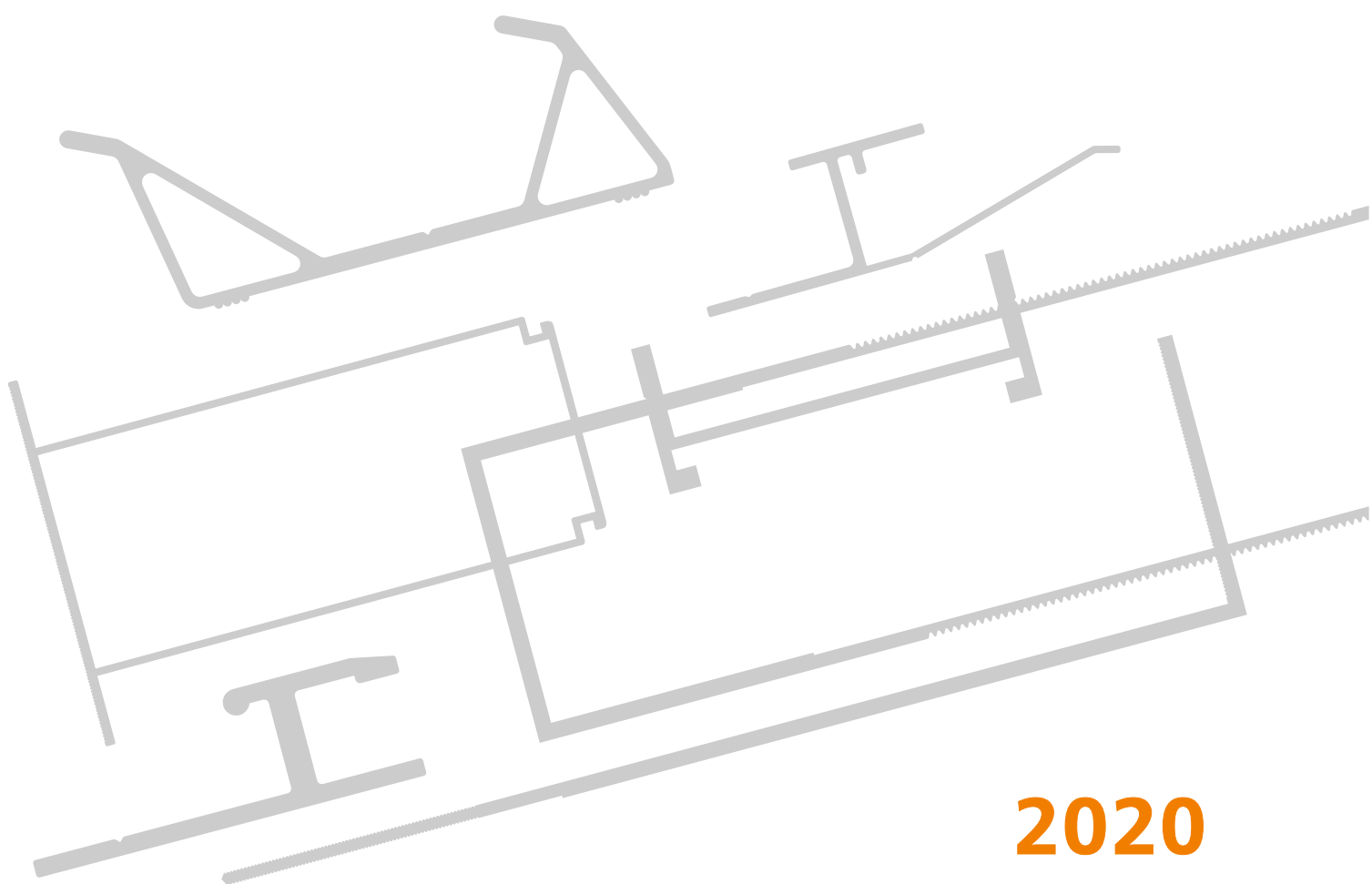




**Альбом технических решений  
системы навесных вентилируемых  
фасадов СИАЛ ТБП**



**2020**







Утверждаю:  
Генеральный директор  
ООО "ЛПЗ "Сегал"

П. А. Киселев

\_\_\_\_\_ 2020 г.

## АЛЬБОМ ТЕХНИЧЕСКИХ РЕШЕНИЙ

СИСТЕМА НАВЕСНЫХ ВЕНТИЛИРУЕМЫХ ФАСАДОВ "СИАЛ"  
ДЛЯ ОБЛИЦОВКИ ТЕРРАКОТОВЫМИ ПЛИТАМИ, МЕЛКОФОРМАТНЫМИ  
ТЕРРАКОТОВЫМИ ИЛИ БЕТОННЫМИ КЛИНКЕРНЫМИ ПЛИТКАМИ

## СИАЛ ТБП

Взамен ранее действующего альбома технических решений  
системы навесных вентилируемых фасадов СИАЛ П-Г-Тп

Разработано: \_\_\_\_\_

отдел генерального конструктора  
систем СИАЛ ООО "ЛПЗ "Сегал"

Генеральный конструктор систем СИАЛ

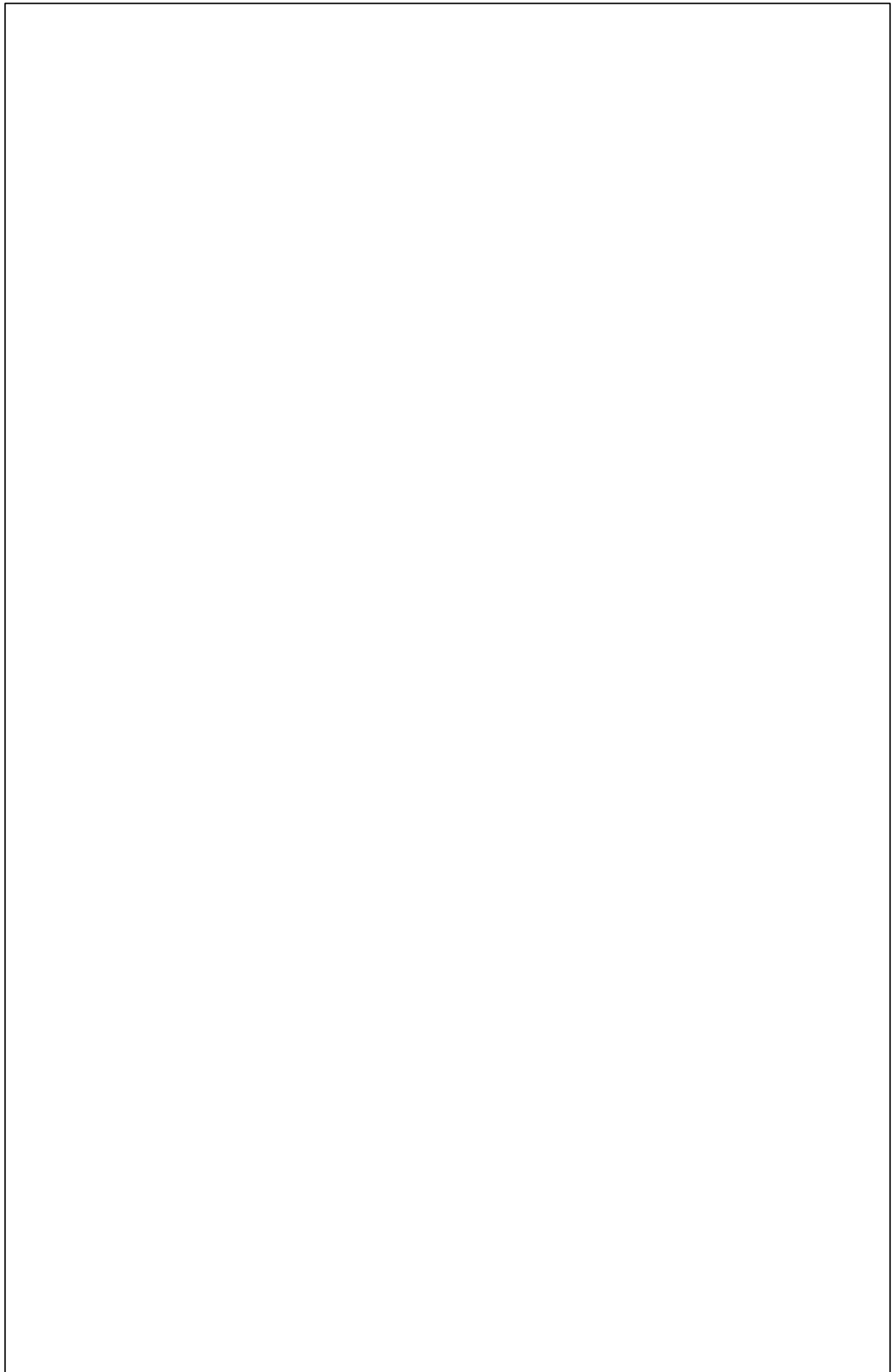
А. Л. Киселев

" 15 " 09 \_\_\_\_\_ 2020 г.



## СОДЕРЖАНИЕ

1. ОПИСАНИЕ СИСТЕМЫ
2. ОБЩАЯ СПЕЦИФИКАЦИЯ ЭЛЕМЕНТОВ, ИЗДЕЛИЙ И ДЕТАЛЕЙ КОНСТРУКЦИИ СИСТЕМЫ
3. АЛЮМИНИЕВЫЕ ДЕТАЛИ
4. СТАЛЬНЫЕ ДЕТАЛИ
5. УСТАНОВКА УДЛИНИТЕЛЕЙ
6. УСТАНОВКА УТЕПЛИТЕЛЯ
7. МЕРОПРИЯТИЯ ПО ОБЕСПЕЧЕНИЮ ПОЖАРНОЙ БЕЗОПАСНОСТИ
8. КОНСТРУКТИВНЫЕ РЕШЕНИЯ НАВЕСНОЙ ФАСАДНОЙ СИСТЕМЫ "СИАЛ ТБП" С ОБЛИЦОВКОЙ ФАСАДА ПЛИТКАМИ ТЕРРАКОТОВЫМИ
9. КОНСТРУКТИВНЫЕ РЕШЕНИЯ НАВЕСНОЙ ФАСАДНОЙ СИСТЕМЫ "СИАЛ ТБП" С ОБЛИЦОВКОЙ ФАСАДА ПЛИТКОЙ КЕРАМИЧЕСКОЙ КЛИНКЕРНОЙ
10. КОНСТРУКТИВНЫЕ РЕШЕНИЯ НАВЕСНОЙ ФАСАДНОЙ СИСТЕМЫ "СИАЛ ТБП" С ОБЛИЦОВКОЙ ФАСАДА ПЛИТКОЙ БЕТОННОЙ
11. ТАБЛИЦЫ ПРИМЕНЕНИЯ КРОНШТЕЙНОВ И НАПРАВЛЯЮЩИХ
12. ГЕОМЕТРИЧЕСКИЕ ХАРАКТЕРИСТИКИ



# 1. ОПИСАНИЕ СИСТЕМЫ

## "СНВФ СИАЛ"

### Основные положения установки СНВФ.

Системы навесных вентилируемых фасадов (СНВФ) являются по своим физико-строительным параметрам наиболее эффективными многослойными системами. Соблюдение технических решений, разработанных для установки "НВФ СИАЛ", позволяет максимально увеличить эксплуатационный ресурс здания, исключить затраты на ремонт и техническое обслуживание фасада.

### Особенности НВФ:

- за счет разделения функции облицовки, утеплителя и несущей конструкции достигается полная защита здания от неблагоприятных погодных факторов;

- точка росы выносится за пределы несущих стен, влага, проникающая из стен в утеплитель, быстро и без остатка отводится циркулирующим воздушным потоком;

- температурные нагрузки несущих стен почти полностью исключены, потери тепла зимой, а также перегрев летом значительно снижаются.

### Преимущества "НВФ СИАЛ":

- быстрый монтаж без предварительного ремонта старой стены;

- отсутствие мокрых процессов, что дает возможность проводить монтажные работы в любое время года;

- возможность произвести локальный ремонт быстро, с минимальными затратами устранять последствия вандализма, аварий и т.п.;

- классификация по огнестойкости согласно российским стандартам позволяет использовать "НВФ СИАЛ", соблюдая все нормы пожарной безопасности, в том числе на химических заводах, автозаправочных станциях, аэропортах, железнодорожных вокзалах и других городских объектах;

- отсутствие резонанса и способность ослаблять вибрацию позволяет не применять дополнительной шумоизоляции;

- возможность привести здание в соответствие новым строительным нормам по энергосбережению (СНиП).

Монтажные работы по установке "НВФ СИАЛ" не представляют сложности для подготовленных специалистов.

Монтаж "НВФ СИАЛ" необходимо проводить в соответствии с инструкцией по монтажу и эксплуатации навесных вентилируемых фасадов систем "СИАЛ" ИМЭ-55583158-205-2020.

Специалисты ООО "СИАЛ" осуществляют:

- проектирование;

- квалифицированный монтаж;

- шеф-монтаж;

- стажировку инженеров и монтажников других организаций на своих строящихся объектах.

1.1 Конструкция системы "СИАЛ ТБП" предназначена для утепления стен с наружной стороны в соответствии с требованиями норм по тепловой защите зданий и облицовки фасадов зданий и других строительных сооружений терракотовыми плитами, а так же мелкоформатными клинкерными плитками и плитками из мелкозернистого бетона.

Крепление мелкоформатной плитки выполняется скрытым и видимым способом крепления. Скрытый способ крепления выполняется с применением горизонтальных направляющих, а видимый способ крепления на горизонтальные стальные направляющие с заделкой швов специальными растворами (затирками).

1.2 Конструкция состоит из несущих элементов каркаса - прессованных профилей из алюминиевых сплавов по ГОСТ 22233, утеплителя, крепежных изделий и облицовки. Основные несущие элементы каркаса Г, П или U - образные кронштейны, устанавливаемые на строительном основании (стене) с помощью анкерных дюбелей или анкеров, а также вертикальные и горизонтальные направляющие, к которым крепится облицовка. Необходимый вылет вертикальных направляющих от стены обеспечивают кронштейны и удлинители кронштейнов. При наличии требований по теплоизоляции на строительном основании (стене) устанавливают теплоизоляционные изделия (минераловатные или плиты из стекловолокна), закрепляемые с помощью тарельчатых дюбелей. При необходимости на внешней поверхности слоя теплоизоляции плотно закрепляют с помощью тех же тарельчатых дюбелей защитную паропроницаемую мембрану. Наличие большинства паропроницаемых мембран предусматривает установку на фасаде здания стальных горизонтальных противопожарных отсечек, толщиной не менее 0,55 мм, для защиты от падающих горящих капель мембраны. Крепежные элементы, используемые в системе: заклепки, анкера, тарельчатые дюбели, винты самонарезающие, винты установочные, а так же стальные горизонтальные профили. Система "СИАЛ ТБП" содержит детали примыкания к проемам, углам, цоколю, крыше и другим участкам зданий.

1.2.1 Несущие элементы каркаса:

- система навешивается на строительное основание (стену) с помощью Г, П или U - образных кронштейнов, для межэтажного

крепления системы, только к плитам перекрытий, применяются спаренные и усиленные П - обр. кронштейны, U -обр. кронштейны или Г-обр. несущий усиленный кронштейн с адаптером. При обычном креплении к стенам здания система предусматривает жесткое крепление вертикальных направляющих к несущим кронштейнам для фиксации их по высоте, а подвижное крепление к опорным кронштейнам производится через салазки в U и П-обр. кронштейнах и через продолговатые отверстия в Г-обр. кронштейнах, что обеспечивает компенсацию температурных деформаций направляющих и неровностей по вертикали плоскости основания.

Допускается подвижное крепление в U и П-обр. кронштейнах выполнять без салазки используя продолговатый паз в опорном кронштейне, в данном случае заклепка ставится с применением насадки на клепатель обеспечивающей неполную вытяжку заклепки для исключения жесткой фиксации направляющей. Данный способ крепления возможен при незначительных неровностях основания, при значительном отклонении от перпендикулярности кронштейна с направляющей при термическом расширении может привести к деформации элементов подсистемы и облицовки.

Каждый кронштейн удерживается на основании одним анкером; усиленный кронштейн двумя анкерами; между основанием (стеной) и примыкающим к стене участком кронштейна устанавливается термоизолирующая прокладка из полиамида или паронита.

#### 1.2.2. Теплоизолирующий слой:

- в системе применяют однослойное или двухслойное утепление.

- толщина теплоизолирующего слоя определяется теплотехническим расчетом конструкции стенового ограждения в проекте на строительство сооружения в соответствии с нормативными документами.

- на поверхности утеплителя, если это требуется, плотно крепится гидроветрозащитная паропроницаемая мембрана; решение о применении (или не применении) мембраны принимают проектная организация и заказчик системы в каждом конкретном случае с учетом множества факторов; при применении кэшированных теплоизоляционных плит дополнительное применение



гидроветрозащитной паропроницаемой мембраны не допускается.

#### 1.2.4 Облицовка.

Применяются терракотовые керамические плиты различного поперечного сечения, формы, габаритного размера, с различным способом крепления, для чего в системе "СИАЛ ТБП" предусмотрен ряд крепежных изделий:

- клипс из алюминиевого сплава;
- горизонтальных направляющих из алюминиевого сплава;
- кляммеров из коррозионностойкой стали;
- крепежных горизонтальных профилей из коррозионностойкой стали;
- крепежных профилей - гребенок, поставляемых производителями плит.

Каждая плита опирается минимум на две клипсы (два кляммера) и удерживается за верхнюю часть также минимум двумя клипсами (кляммерами). Либо крепление плит соответствующего сечения происходит на гребенчатые профили или горизонтальные направляющие, закрепленные на вертикальных направляющих. Причем нижняя часть плиты устанавливается таким образом, чтобы иметь возможность температурного расширения.

Крепление терракотовых плит на пожароопасных участках допускается только кляммерами, горизонтальными профилями из коррозионностойкой стали или усиленными гребенчатыми алюминиевыми профилями толщиной 4 мм, прикрепляемыми к вертикальным направляющим заклепками из коррозионностойкой стали.

Применение мелкоформатных керамических клинкерных плиток, а так же клинкерных плиток на основе мелкозернистого бетона предусматривает крепление плиток следующими способами:

- на алюминиевой горизонтальной направляющей КПС 1137-1 - скрытый способ крепления керамического клинкера;
- на алюминиевой горизонтальной направляющей КПС 1329 с резиновым профилем ЭТ-145 - скрытый способ крепления клинкера на основе мелкозернистого бетона или керамики;
- на стальную горизонтальную направляющую с заделкой швов специальными растворами (затирками) - видимый способ крепления клинкера на основе мелкозернистого бетона или керамики.

По периметру сопряжения навесной фасадной системы с оконными (дверными) проемами с целью предотвращения проникновения огня во внутренний объем фасадной системы должны устанавливаться противопожарные кораба. В системе допускается применение как видимого, так и "скрытого" противопожарного кораба.

#### 1.2.5 Крепежные элементы.

Стандартные крепежные элементы - заклепки, анкера, дюбели, винты самонарезающие и тарельчатые дюбели, применяемые в системе "СИАЛ ТБП", должны иметь документы (ТО, ТС и т.д.), подтверждающие пригодность их применения в строительстве.

1.3 Собранные и закрепленные в соответствии с проектом на строительство здания (сооружения) конструкции образуют навесную фасадную систему с воздушным зазором между внутренней поверхностью облицовки и теплоизоляционным слоем или основанием при отсутствии утеплителя. Воздушный зазор обеспечивает удаление влаги и необходимый температурно-влажностный режим в теплоизоляционном слое.

Указанные в альбоме размеры, масса и периметры профилей являются теоретическими и могут изменяться в зависимости от допусков на размеры профилей. Массоинерционные характеристики профилей, необходимые для прочностных расчетов, приведены в данном альбоме.

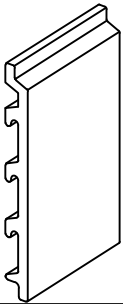
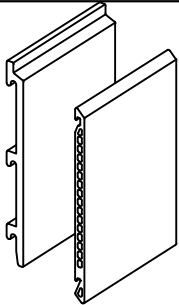
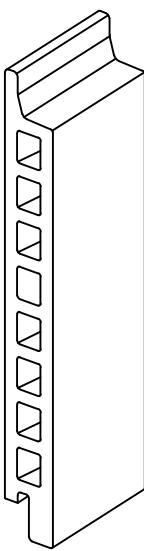
**ООО "ЛПЗ "Сегал" оставляет за собой право вносить изменения и дополнения, связанные с дальнейшим развитием и постоянным повышением технического уровня системы. Все права на настоящую публикацию и материалы данного альбома принадлежат разработчику системы.**

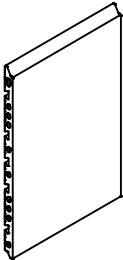
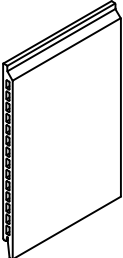
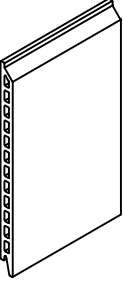
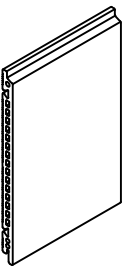
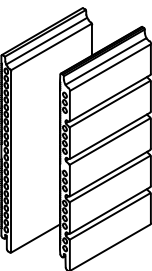
**Система профилей СИАЛ продолжает совершенствоваться и развиваться.**

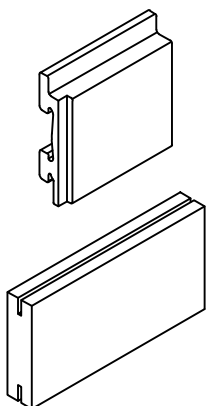
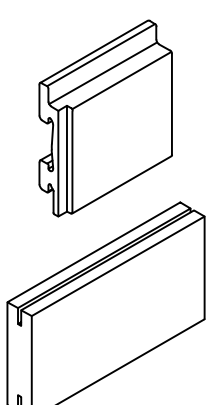
**КИСЕЛЕВ Алексей Леонидович**  
Генеральный конструктор систем "СИАЛ"

2. ОБЩАЯ СПЕЦИФИКАЦИЯ ЭЛЕМЕНТОВ,  
ИЗДЕЛИЙ И ДЕТАЛЕЙ КОНСТРУКЦИИ  
СИСТЕМЫ

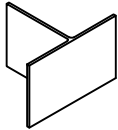
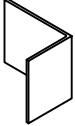
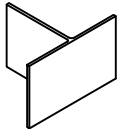
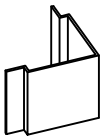
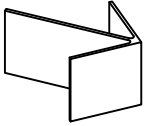
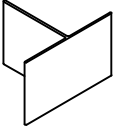
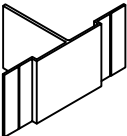
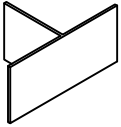
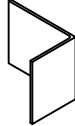
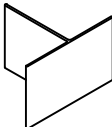
# ОБЛИЦОВОЧНЫЕ МАТЕРИАЛЫ

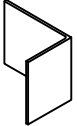
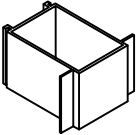
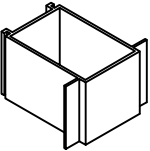
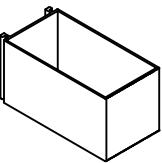
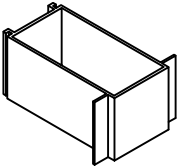
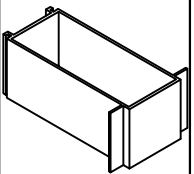
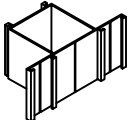
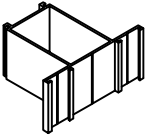
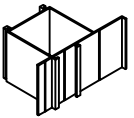
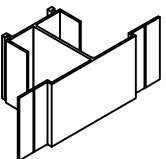
Эскиз элемента	Обозначение	Наименование	Масса, кг/м <sup>2</sup> (справочно)	Материал	Производитель	НД	
	1	Терракотовые плиты	CREATON TONALITY	28 - 32	Керамика	Creaton A. G., Германия	Согласно действительного ТС
			ArGeTon ArGeLite	34 - 55		ArGeTon GmbH, Германия	
			Faverton типа BERSAL	32 - 48		Ceramicas CASAO S.A., Испания	
			TERRAL ZEPHIR и BLIZZARD	32 - 33		TERREAL, Франция	
			TERRART LARGE (14 мм); MID (11,5 мм) и LIGHT (24, 28)	40 - 65		NBK Keramik GmbH&Co., Германия	
			Faverton типа CERAM	30 - 48		Ceramicas CASAO S.A., Испания	
			TERREAL PITERAK (12 мм)	57		TERREAL, Франция	
			TERREAL MAESTRAL (14 мм)	61			
			MOEDING ALPHATON (11 мм)	42		Moeding Keramikfassaden GmbH, Германия	
			MOEDING LONGOTON (15 мм)	65			
			ArGeTon TERZO (8 мм)	43		ArGeTon GmbH, Германия	
			ArGeTon TAMPA (12 мм) и LINEO (8 мм)	43 - 56			

Эскиз элемента	Обозначение	Наименование	Масса, кг/м <sup>2</sup> (справочно)	Материал	Производитель	НД
	1	AGROB BUCHTAL типа KeraTwin	32	Керамика	DEUTSCHE STEINZEUG Cremer & Breuer AG, Германия	Согласно действительного ТС
		Plate (18 мм)	30		Soladrilho- Sociedade Ceramica de Ladrilhos, S. A., Португалия	
		Board (25 мм)	38,5			
		CN-Ceramic	35		CN-Ceramic, Китай	
		TerraCeramics	29,9		"FOSHAN X&Y CREAMICS COMPANY LIMITED", Китай	
Терракотовые плиты						

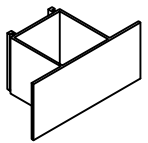
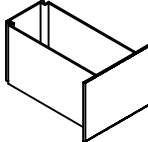
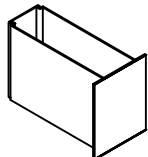
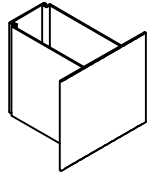
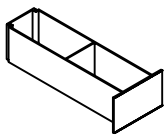
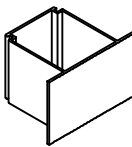
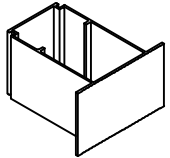
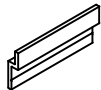
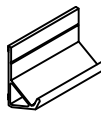
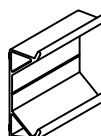
Эскиз элемента	Обозначение	Наименование	Масса, кг/м <sup>2</sup> (справочно)	Материал	Производитель	НД	
	2	Клинкерная плитка	19	Керамика	"Ströher GmbH", Германия	Согласно действительного ТС	
					White hills		АО "Монолитстрой", Россия
					TerraCeramics		"FOSHAN X&Y CREAMICS COMPANY LIMITED", Китай
					Röben Tonbaustoffe GmbH		"Röben Tonbaustoffe GmbH", Испания
					Ронсон		"Sierragres, S.A.", Испания
					Feldhaus Klinker		"Feldhaus Klinker Vertriebs GmbH", Германия
					Феникс клинкер		ООО "Экоклинкер", Чувашская республика
	3	Бетонная плитка	19	Бетон	АО "Монолитстрой", Россия	Согласно действительного ТС	
					Ронсон		"Sierragres, S.A.", Испания

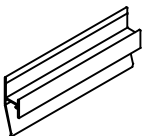
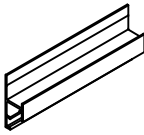
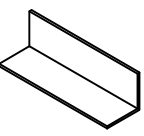
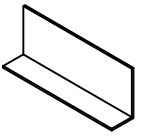
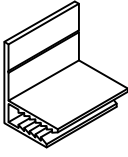

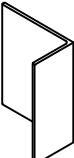
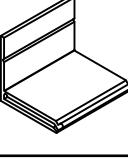
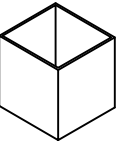

## АЛЮМИНИЕВЫЕ КОМПЛЕКТУЮЩИЕ

Эскиз элемента	Обозначение		Наименование	Масса, кг/п.м.	Материал	Производитель	НД
	4.1	КП45530	Направляющая вертикальная	0,72	АД31 Т1, АlMgSi (6060) Т66, АlMg0,7Si (6063) Т6; АД35	ООО "ЛПЗ "Сегал"	ГОСТ 22233-2018; ГОСТ 8617-2018
	4.2	КП45531	Направляющая вертикальная	0,529			
	4.3	КП452973	Направляющая вертикальная	0,444			
	4.4	КПС 271	Направляющая вертикальная угловая	0,522			
	4.5	КПС 373	Направляющая вертикальная угловая	1,078			
	4.6	КПС 467	Направляющая вертикальная	0,502			
	4.7	КПС 626	Направляющая вертикальная	0,777			
	4.8	КПС 701	Направляющая вертикальная	0,869			
	4.9	КПС1032	Направляющая вертикальная	0,393			
	4.10	КПС 1270	Направляющая вертикальная	0,588			

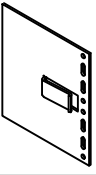
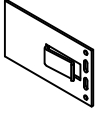
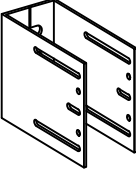
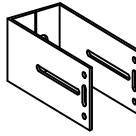

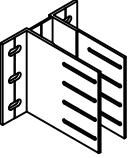
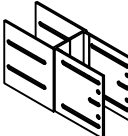
Эскиз элемента	Обозначение		Наименование	Масса, кг/п.м.	Материал	Производитель	НД
	4.11	КПС1271	Направляющая вертикальная	0,42	АД31 Т1, АlMgSi (6060) Т66, АlMg0,7Si (6063) Т6; АД35	ООО "ЛПЗ "Сегал"	ГОСТ 22233-2018; ГОСТ 8617-2018
	4.12	КП45480-1	Направляющая вертикальная	0,947			
	4.13	КПС 010	Направляющая вертикальная	1,61			
	4.14	КПС 163	Направляющая вертикальная	1,165			
	4.15	КПС 245	Направляющая вертикальная	1,881			
	4.16	КПС 246	Направляющая вертикальная	2,098			
	4.17	КПС 622	Направляющая вертикальная	1,162			
	4.18	КПС 623	Направляющая вертикальная	1,825			
	4.19	КПС 624	Направляющая вертикальная	1,08			
	4.20	КПС 625	Направляющая вертикальная	1,267			

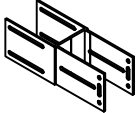
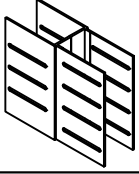
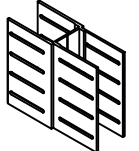
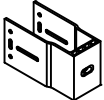


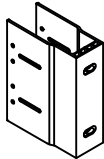


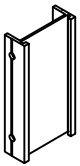
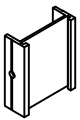
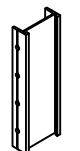
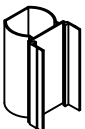

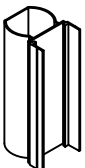
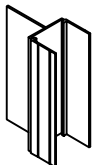

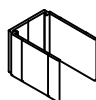
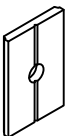
Эскиз элемента	Обозначение		Наименование	Масса, кг/п.м.	Материал	Производитель	НД
	4.21	КПС 707	Направляющая вертикальная	1,394	АД31 Т1, А1МgSi (6060) Т66, А1Мg0,7Si (6063) Т6; АД35	ООО "ЛПЗ "Сегал"	ГОСТ 22233-2018; ГОСТ 8617-2018
	4.22	КПС 1179	Направляющая вертикальная	1,49			
	4.23	КПС 1203	Направляющая вертикальная	1,756			
	4.24	КПС 1237	Направляющая вертикальная	1,521			
	4.25	КПС 1248	Направляющая вертикальная	2,391			
	4.26	КПС 1483	Направляющая вертикальная	1,055			
	4.27	КПС 1537	Направляющая вертикальная	1,291			
	5.1	КПС 162-1	Направляющая горизонтальная	0,202			
	5.2	КПС 629	Направляющая горизонтальная	0,36			
	5.3	КПС 630	Направляющая горизонтальная	0,625			

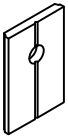
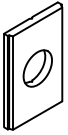
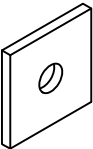
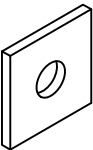
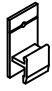
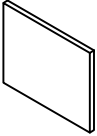
Эскиз элемента	Обозначение		Наименование	Масса, кг/п.м.	Материал  АД31 Т1, АlMgSi (6060) Т66, АlMg0,7Si (6063) Т6; АД35	Производитель  ООО "ЛПЗ "Сегал"	НД  ГОСТ 22233-2018; ГОСТ 8617-2018
	5.4	КПС 1137-1	Направляющая горизонтальная	0,344			
	5.5	КПС 1329	Направляющая горизонтальная	0,46			
	5.6	07/0009	Уголок 30x30x2	0,315			
	5.7	S08/0038	Уголок 40x20x1,5	0,238			
	5.8	КП45437	Держатель откоса	0,216			
	5.9	КПС 161	Клипса	0,339			
	5.10	КПС 321	Уголок 90x160x7	4,199			
	5.11	КПС 568	Держатель откоса	0,192			
	5.12	КПС 579	Закладная	0,69			
	5.13	КПС 1110	Клипса	0,317			

Эскиз элемента	Обозначение	Наименование	Масса, кг/п.м.	Материал	Производитель	НД
	6.1 КН-70-КПС 300-1 КН-90-КПС 301-1 КН-125-КПС 302-1 КН-160-КПС 303-1 КН-180-КПС 304-1 КН-205-КПС 305-1	Кронштейн несущий	0,869 (0,113 к-т) 1,032 (0,136 к-т) 1,316 (0,176 к-т) 1,6 (0,216 к-т) 1,763 (0,238 к-т) 1,966 (0,267 к-т)	АД31 Т1, А1МgSi (6060) Т66, А1Мg0,7Si (6063) Т6; АД35	ООО "ЛПЗ "Сегал"	ГОСТ 22233-2018; ГОСТ 8617-2018
	6.2 КО-70-КПС 300-1 КО-90-КПС 301-1 КО-125-КПС 302-1 КО-160-КПС 303-1 КО-180-КПС 304-1 КО-205-КПС 305-1	Кронштейн опорный	0,869 (0,06 к-т) 1,032 (0,071 к-т) 1,316 (0,091 к-т) 1,6 (0,111 к-т) 1,763 (0,122 к-т) 1,966 (0,136 к-т)			
	6.3 КН-90-КПС 840 КН-125-КПС 841 КН-160-КПС 720 КН-180-КПС 842 КН-205-КПС 721 КН-240-КПС 722	Кронштейн несущий	1,235 (0,16 к-т) 1,551 (0,21 к-т) 1,79 (0,24 к-т) 1,925 (0,26 к-т) 2,093 (0,283 к-т) 2,331 (0,316 к-т)			
	6.4 КО-90-КПС 840 КО-125-КПС 841 КО-160-КПС 720 КО-180-КПС 842 КО-205-КПС 721 КО-240-КПС 722	Кронштейн опорный	1,235 (0,083 к-т) 1,551 (0,105 к-т) 1,79 (0,122 к-т) 1,925 (0,131 к-т) 2,093 (0,143 к-т) 2,331 (0,16 к-т)			
	6.5 КНУ-КПС 374	Кронштейн несущий угловой	2,125 (0,285 к-т)			
	6.6 КОУ-КПС 374	Кронштейн опорный угловой	2,125 (0,144 к-т)			

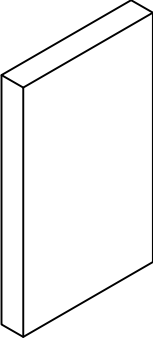
Эскиз элемента	Обозначение	Наименование	Масса, кг/п.м.	Материал	Производитель	НД
	6.7 УКН-125 КПС 306-1	Удлинитель кронштейна несущего и несущего углового	0,796 (0,109 к-т)	АД31 Т1, AlMgSi (6060) Т66, AlMg0,7Si (6063) Т6; АД35	ООО "ЛПЗ "Сегал"	ГОСТ 22233-2018; ГОСТ 8617-2018
	6.8 УКО-125 УПС 303-1	Удлинитель кронштейна опорного и опорного углового	0,796 (0,055 к-т)			
	6.9 КН-60-КПС 254 КН-90-КП45469-1 КН-125-КПС 255 КН-160-КП45432-2 КН-180-КПС 256 КН-205-КП45463-2 КН-240-КПС 705	Кронштейн несущий	1,092 (0,102 к-т) 1,444 (0,129 к-т) 1,825 (0,167 к-т) 2,615 (0,224 к-т) 2,94 (0,257 к-т) 3,346 (0,297 к-т) 3,915 (0,354 к-т)			
	6.10 КО-60-КПС 254 КО-90-КП45469-1 КО-125-КПС 255 КО-160-КП45432-2 КО-180-КПС 256 КО-205-КП45463-2 КО-240-КПС 705	Кронштейн опорный	1,092 (0,063 к-т) 1,444 (0,079 к-т) 1,825 (0,102 к-т) 2,615 (0,136 к-т) 2,94 (0,156 к-т) 3,346 (0,18 к-т) 3,915 (0,214 к-т)			
	6.11 КС-90-КП45469-1 КС-125-КПС 255 КС-160-КП45432-2 КС-180-КПС 256 КС-205-КП45463-2 КС-240-КПС 705	Кронштейн спаренный	1,444 (0,192 к-т) 1,825 (0,242 к-т) 2,615 (0,338 к-т) 2,94 (0,387 к-т) 3,346 (0,481 к-т) 3,915 (0,533 к-т)			
	6.12 КУ-160-КПС 249 КУ-205-КПС 276 КУ-240-КПС 706	Кронштейн усиленный	5,041 (0,745 к-т) 6,474 (0,892 к-т) 7,421 (1,034 к-т)			
	6.13 УКН-180 КП45449-1	Удлинитель кронштейна несущего	2,85 (0,238 к-т)			

Эскиз элемента	Обозначение	Наименование	Масса, кг/п.м.	Материал	Производитель	НД
	6.14	УКО-180 КП45449-1	Удлинитель кронштейна опорного	2,85 (0,14 к-т)	АД31 Т1, А1МgSi (6060) Т66, А1Мg0,7Si (6063) Т6; АД35	ООО "ЛПЗ "Сегал"
	6.15	УКС-180 КП45449-1	Удлинитель кронштейна спаренного	2,85 (0,349 к-т)		
	6.16	УКУ-180 КПС 580	Удлинитель кронштейна усиленного	3,704 (0,513 к-т)		
	6.17	К-70/95 КПС 1306	Кронштейн	2,01 (0,14 шт)		
		К-70/125 КПС 1307		2,48 (0,173 шт)		
		К-70/160 КПС 1308		3,047 (0,212 шт)		
		К-70/180 КПС 1309		3,59 (0,235 шт)		
		К-70/205 КПС 1621		3,78 (0,263 шт)		
		К-70/240 КПС 1622		4,347 (0,296 шт)		
	6.18	К-120/95 КПС 1306	Кронштейн	2,01 (0,24 шт)		
		К-120/125 КПС 1307		2,48 (0,297 шт)		
		К-120/160 КПС 1308		3,047 (0,365 шт)		
		К-120/180 КПС 1309		3,59 (0,404 шт)		
		К-120/205 КПС 1621		3,78 (0,454 шт)		
		К-120/240 КПС 1622		4,347 (0,511 шт)		
	6.19	Кв1-120/95 КПС 1306	Кронштейн	2,01 (0,24 шт)		
		Кв1-120/125 КПС 1307		2,48 (0,297 шт)		
		Кв1-120/160 КПС 1308		3,047 (0,365 шт)		
		Кв1-120/180 КПС 1309		3,59 (0,404 шт)		
		Кв1-120/205 КПС 1621		3,78 (0,453 шт)		
		Кв1-120/240 КПС 1622		4,437 (0,511 шт)		
	6.20	К-160/95 КПС 1306	Кронштейн	2,01 (0,309 шт)		
		К-160/125 КПС 1307		2,48 (0,384 шт)		
		К-160/160 КПС 1308		3,047 (0,475 шт)		
		К-160/180 КПС 1309		3,59 (0,527 шт)		
		К-160/205 КПС 1621		3,78 (0,606 шт)		
		К-160/240 КПС 1622		4,437 (0,682 шт)		

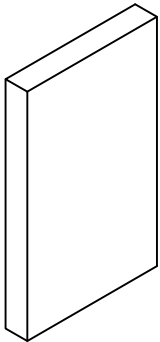
Эскиз элемента	Обозначение		Наименование	Масса, кг/п.м.	Материал	Производитель	НД
	7.1	СБ-КПС 257	Салазка большая	0,459 (0,045 к-т)	АД31 Т1, А1МgSi (6060) Т66, А1Мg0,7Si (6063) Т6; АД35	ООО "ЛПЗ "Сегал"	ГОСТ 22233-2018; ГОСТ 8617-2018
	7.2	СМ-КПС 257	Салазка малая	0,459 (0,027 к-т)			
	7.3	СУ-КПС 257	Салазка увеличенная	0,459 (0,068 к-т)			
	7.4	СБ-КПС 581	Салазка большая	0,98 (0,098 к-т)			
	7.5	СМ-КПС 581	Салазка малая	0,98 (0,059 к-т)			
	7.6	СУ-КПС 581	Салазка увеличенная	0,98 (0,147 к-т)			
	8.1	АБ-КПС 819	Адаптер большой	1,029 (0,154 к-т)			
	8.2	АМ-КПС 819	Адаптер малый	1,029 (0,082 к-т)			
	9	КПС 1180	Охватывающая закладная	1,447			
	10.1	ШФ-5ц КП45435-1	Шайба фиксирующая	0,107 (0,003 к-т)			

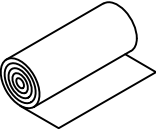
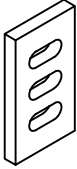
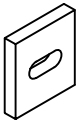

Эскиз элемента	Обозначение	Наименование	Масса, кг/п.м.	Материал	Производитель	НД
	10.2	ШФ-5 КП45435-1	Шайба фиксирующая	0,107 (0,003 к-т)	АД31 Т1, АМgSi (6060) Т66, АМg0,7Si (6063) Т6; АД35	ООО "ЛПЗ "Сегал"
	10.3	ШФ-10 КП45435-1	Шайба фиксирующая	0,107 (0,003 к-т)		
	10.4	ШФ-8 ПК 801-2	Шайба фиксирующая	0,241 (0,006 к-т)		
	10.5	ШФ-10 ПК 801-2	Шайба фиксирующая	0,241 (0,006 к-т)		
	11	К-8-КПС 627	Клипса (8 мм)	0,45 (0,01 к-т)		
	12	Шина 5x80	Шина	1,081		
						ГОСТ 22233-2018; ГОСТ 8617-2018

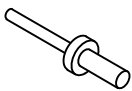
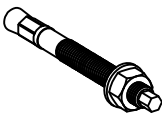
# КОМПЛЕКТУЮЩИЕ

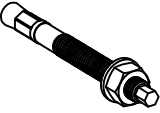
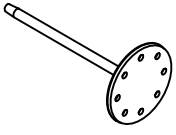
Эскиз элемента	Обозначение		Наименование	Масса, кг	Материал	Производитель	НД
	12	УП (утеплитель)	PAROC WAS 25, WAS 35, WAS 50, UNS 37, eXtra	Согласно ТО на продукцию	Минераловатные негорючие или стекловолоконные плиты на синтетическом связующем	ООО "ПАРОК", Россия	Согласно действительного ТС
			FRE75, MPN, TS 032 Aquastatik, TS 034 Aquastatik			"KNAUF Insulation s. r. o", Словакия	
			ВЕНТИ БАТТС, ВЕНТИ БАТТС Д			ЗАО "Минеральная вата", Россия	
			ЭКОВЕР ВЕНТ ФАСАД 80, ЭКОВЕР ВЕНТ ФАСАД 90			ОАО "Ураласбест", Россия	
			IZOVOL марок СТ-50, СТ-75, СТ-90, В-50, В-75, В-90, Л-35			ЗАО "Завод нестандартного оборудования и металлоизделий", Россия	
			Белтеп марок ВЕНТ 25, ВЕНТ 50, ФАСАД Т, ЛАЙТ, УНИВЕРСАЛ			ОАО "Гомельстрой- материалы", Республика Беларусь	
			Теплит-В, Теплит-С, Теплит-ЗК			ОАО "Энергозащита"- филиал "Назаровский завод теплоизоляционных изделий и конструкций, Россия	
			ТЕХНОВЕНТ СТАНДАРТ, ТЕХНОВЕНТ ОПТИМА, ТЕХНОЛАЙТ ЭКСТРА, ТЕХНОЛАЙТ ОПТИМА			ООО "Завод ТехноНИКОЛЬ - Сибирь", Россия	
			ТЕХНОВЕНТ СТАНДАРТ, ТЕХНОЛАЙТ ЭКСТРА, ТЕХНОЛАЙТ ОПТИМА			ОАО "АКСИ", Россия	
			ИЗБА			ООО "Завод ТЕХНО", Россия	
						ОАО "Хабаровский завод "Базалит ДВ", Россия	
						ООО "Богдановический завод минераловатных плит", Россия	

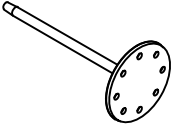
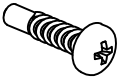


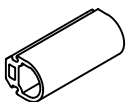
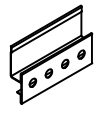
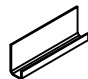
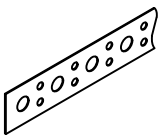
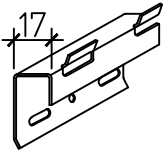
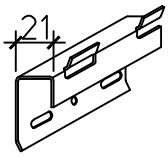
Эскиз элемента	Обозначение	Наименование	Масса, кг	Материал	Производитель	НД	
	12	уп (утеплитель)	ИЗОМИН ВЕНТИ 80, ИЗОМИН ВЕНТИ 90, ИЗОМИН ЛАЙТ 35, ИЗОМИН ЛАЙТ 50	Согласно ТО на продукцию	Минераловатные негорючие или стекловолоконистые плиты на синтетическом связующем	ООО "ИЗОМИН", Россия	Согласно действительного ТС
			ЛАЙТ БАТТС			ЗАО "Минеральная вата", Россия	
			ЛАЙНРОК ЛАЙТ			ЗАО "Завод Минплита", Россия	
			ЛАЙНРОК ВЕНТИ				
			ЛАЙНРОК ВЕНТИ ОПТИМАЛ			ЗАО "Завод Минплита", Россия	
			ЛАЙНРОК СТАНДАРТ М				
			URSA GEO марок П-20, П-30, Фасад			ООО "УРСА Евразия", Россия	
			ЭКОВЕР ЛАЙТ 35, ЭКОВЕР СТАНДАРТ 50, ЭКОВЕР ЛАЙТ УНИВЕРСАЛ 28			ОАО "Ураласбест", Россия	
			ИЗОВЕР серии ВентФасад-Моно, ВентФасад-Моно/Ч, ВентФасад-Верх, ВентФасад-Верх/Ч, ВентФасад-Оптима, ВентФасад-Оптима/Ч, ВентФасад-Низ			ООО "Сен-Гобен Строительная Продукция Рус", Россия	
			FRE75			"Saint-Gobain Rakennustuotteet Oy", Финляндия	
	ООО "КНАУФ Инсулейшн", Россия						

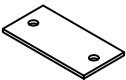
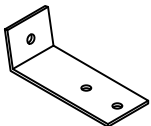
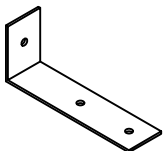
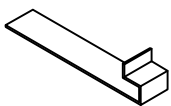
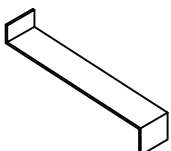
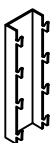
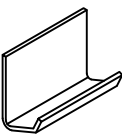
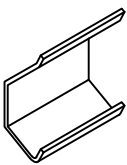
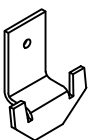
Эскиз элемента	Обозначение		Наименование	Масса, кг	Материал	Производитель	НД
	13	ГПП	TYVEK House-Wrap TYVEK SOFT	Плотность 0,06 кг/м <sup>2</sup>	100% полимер	"Du Pont Engineering Product S. A.", Люксембург	Согласно действительного ТС
			Фибротек РС-3 Проф	Плотность 0,1 кг/м <sup>2</sup>	Полотно нетканое полипропиленовое	ООО "Лентекс"	
			ТЕСТОТНЕН - Тор 2000 ТЕСТОТНЕН FAS	Плотность 0,21 кг/м <sup>2</sup>	Трехслойная пленка Полиэстерное волокно с полидисперсным покрытием	"ТЕСТОТНЕН Vauprodukte GmbH", Германия	
			ИЗОЛТЕКС НГ ИЗОЛТЕКС ФАС	Плотность 0,13 кг/м <sup>2</sup>	Стеклоткань	ООО "Аяском"	Согласно действительного ТС
			TEND KM-0 TEND FR	Средняя плотность 0,11-0,16 кг/м <sup>2</sup>	Ткань строительная полимерная	ООО "Парагон", г. Санкт-Петербург	ТУ 8390-001-96837872-2008
	14.1	ПКН-55-100	Подкладка под кронштейн несущий	шт. 0,04	Паронит	Российские производители	ГОСТ 481-80
					Полиамид ПА6-Л-СВ30		ТУРБ 5000 48054.020-2001
					Полиамид ПА6-210/311		ОСТ6-06-С9-93
	14.2	ПКО-55-60	Подкладка под кронштейн опорный, опорный угловой	шт. 0,03	Паронит	Российские производители	ГОСТ 481-80
					Полиамид ПА6-Л-СВ30		ТУРБ 5000 48054.020-2001
					Полиамид ПА6-210/311		ОСТ6-06-С9-93
	14.3	ПК-55-150	Подкладка под кронштейн несущий, несущий угловой	шт. 0,063	Паронит	Российские производители	ГОСТ 481-80
					Полиамид ПА6-Л-СВ30		ТУРБ 5000 48054.020-2001
					Полиамид ПА6-210/311		ОСТ6-06-С9-93



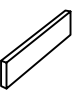
Эскиз элемента	Обозначение		Наименование	Масса, кг	Материал	Производитель	НД
	15.1	3Ш (A/A2)	Заклепка стандартный бортик	Согласно ТО на продукцию	Алюм./нерж. AlMg3,5/A2	BRALO (Испания)	Согласно действующего ТС
						MMA Spinato (Испания)	
						ELNAR (Китай)	
						HARPOON (Китай)	
						FASTY (Чехия)	
						FIKSAR (Китай)	
	15.2	3Шс (A2/A2)	BRALO (Испания)				
			MMA Spinato (Испания)				
			ELNAR (Китай)				
			HARPOON (Китай)				
			FASTY (Чехия)				
			FIKSAR (Китай)				
	16	AK	Анкер	Согласно ТО на продукцию	Согласно ТО на продукцию	"MUNGO Befestigungstechnik AG" (Швейцария)	Согласно действующего ТС
						Fischerwerke Artur Fischer GmbH&Co, Kg (Германия)	
						HRD Hilti Corporation (Лихтенштейн)	
						EJOT Holding GmbH&Co, Kg (Германия)	
						elementa EFA-F ERA-H EAZ	
						MBR m2 m3	
SXS FUR							
HRD							
SDF SDP ND							

Эскиз элемента	Обозначение		Наименование	Масса, кг	Материал	Производитель	НД	
	16	АК	Анкер	Согласно ТО на продукцию	Согласно ТО на продукцию	"G&B FISSAGGI S.R.L.", Италия	Согласно действительного ТС	
						GRAVIT DF-B		ООО "ЕВРОПАРТНЕР", Россия
						GRAVIT GHA		"INDEX fixing systems", Испания
						FASTY BF BFK		"IS.B.Comp. spol. s.r.o.", Чехия
						PT		ООО "Парт.ком", Россия
						FF1		"RAWLPLUG S.A.", Польша
						EXPANDET SUPER		"EXPANDET SCREW ANCHORS A/S", Дания
						S-UF		"SORMAT Oy", Финляндия
						B SZ SL BZ plus		"МКТ Metall - Kunststoff-Technic GmbH&Co.KG", Германия
								17
Termoz 8N	"Fischerwerke Artur Fischer GmbH&Co, Kg", Германия							
ДС-1 ДС-2	ООО "Бийский завод стеклопластиков", Россия							

Эскиз элемента	Обозначение		Наименование	Масса, кг	Материал	Производитель	НД
	17	ДС	Evofast	Согласно ТО на продукцию	Согласно ТО на продукцию	ООО "РОКОФАСТ", Россия	Согласно действительного ТС
			BOGIRUS			ООО "АБСК-Системы утепления", Россия	
			KOELNER			ООО "Коэльнер Трейдинг КЛД", Россия	
			TD			ООО "БАУ-ФИКС", Россия	
			Termoclip			ООО "ПК-Термоснаб", Россия	
			ИНСЕПТ			ООО "Инсепт", Россия	
			HOLDEX ТА ТМА			ООО "ПК-Инженер", Россия	
	18	ШО	4,2xL	Согласно НД на продукцию	Нерж. сталь	Harpoon (Тайвань), EJOT (Германия), OF (Тайвань)	DIN7981 A2
						"EJOT Holding GmbH&Co, Kg", Германия	Согласно действительного ТС
						"DRAGON IRON FACTORY CO., LTD", Тайвань	
						FASTY (Чехия)	

Эскиз элемента	Обозначение		Наименование	Масса, кг	Материал	Производитель	НД	
	19	ЭТ-145	Резиновый профиль	0,076	Резина	ООО "СНАБСЕРВИС"	ГОСТ 30778-2001	
	20.1	ПРК-з-01-П (10 мм) ПРК-з-01-П (12 мм)	Направляющая рядовая	0,893 0,917	S = 0,5	12X18H10T	ООО "Альтернатива"	
						AISI 304 AISI 430		
						08X18H10 12X18H9T		
						12X15Г9НД		
						Оц. сталь окр.		
	20.2	ПСК-з	Направляющая стартовая	0,617	S = 0,7	12X18H10T	ООО "Альтернатива"	
						AISI 304 AISI 430		
						08X18H10 12X18H9T		
						12X15Г9НД		
						Оц. сталь окр.		
	21	ЛСП	Лента перфорированная	шт. 0,09	S = 0,5	Оцинкованная сталь	ТУ 5262-001-55583158-2019	
	22.1	НКл.10.1	Горизонтальная стальная направляющая (под клинкер)	шт. 0,499	S = 1 (1,2)	12X18H10T		ООО "ЛПЗ "Сегал"
						AISI 304 AISI 430		
						08X18H10 12X18H9T		
						12X15Г9НД		
	22.2	НКлБ.10.1	Горизонтальная стальная направляющая (под клинкер в том числе бетонный)	шт. 0,53	S = 1 (1,2)	12X18H10T		ООО "ЛПЗ "Сегал"
						AISI 304 AISI 430		
						08X18H10 12X18H9T		
						12X15Г9НД		

Эскиз элемента	Обозначение		Наименование	Масса, кг	Материал	Производитель	НД	
	23.1	ЭК1	Крепежный элемент КЭ 1	0,14	Окрашенная оцинкованная сталь, Smin = 1 мм	ОАО "Магнитогорский металлургический комбинат"	ГОСТ 14918-80	
	23.2	ЭК2 ЭК2-1	Крепежный элемент КЭ 2, КЭ 2-1	0,14 0,23				
	23.3	ЭК4	Крепежный элемент КЭ 4	0,2				
	23.4	ОО	Оконный откос	11,7 кг/м <sup>2</sup>	Окрашенная оцинкованная сталь, Smin = 0,55 мм			
	23.5	ОС	Оконный слив					
	23.6	A-01-4	Гребенчатый профиль	Согласно ТО на продукцию	AW-6063 T66	ArGeTon GmbH, Германия	Согласно действительного ТС	
	23.7	ПГС-1	Профиль горизонтальный стартовый	1	Лист 2	ООО "ЛПЗ "Сегал"	ТУ 5262-001-55583158	
	23.8	ПГР-1	Профиль горизонтальный рядовой	1,3				12X18H10T 08X18H10 12X18H9T
	24	КМ-8	Кляммер (8 мм)	0,031	Лист 2			12X15Г9НД
								AISI 304 AISI 430
						12X18H10T 08X18H10 12X18H9T		
						12X15Г9НД		
						AISI 304 AISI 430		

Эскиз элемента	Обозначение		Наименование	Масса, кг	Материал	Производитель	НД
	25	П 15	Пружина прижимная	0,005	12X18H10T 08X18H10 12X18H9T	ООО "ЛПЗ "Сегал"	ТУ 5262-001-55583158
					12X15Г9НД		
	26	П 30	Пружина прижимная	0,01	AISI 304 AISI 430		
	27	ШР	Шовный раствор марки RFS (Quick-mix)	Согласно НД производителя	Шовный раствор на основе портландцемента	АО "Квик-микс", Россия	ГОСТ Р 54359-2017
	28	ПГ	Поли - уретановый герметик SOUDAFLEX 40 FC		Поли - уретановый полимер	"Soudal NV", Бельгия	НД производителя

\* - длина заклепки L мм выбирается в зависимости от рекомендации производителей.

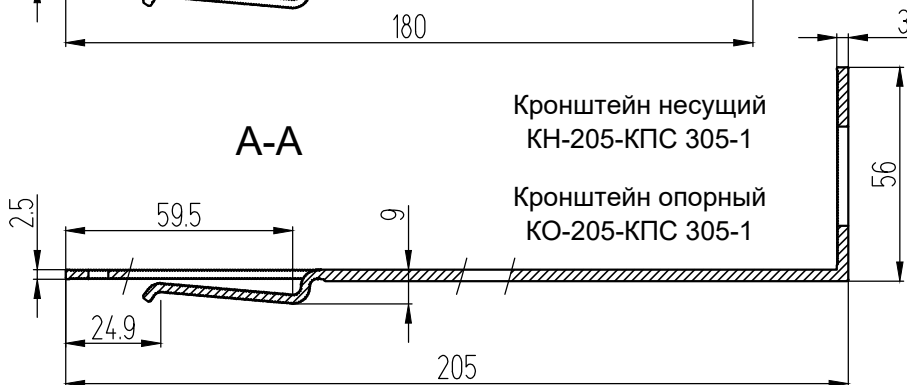
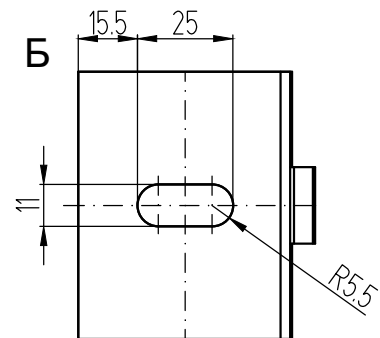
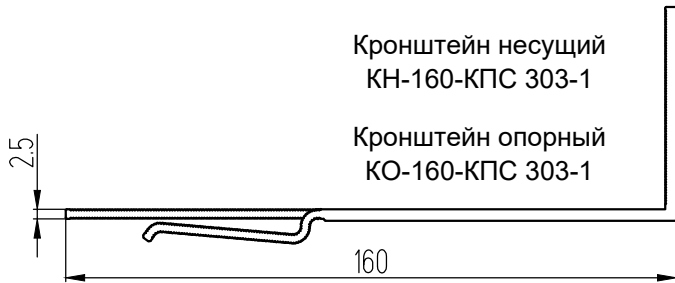
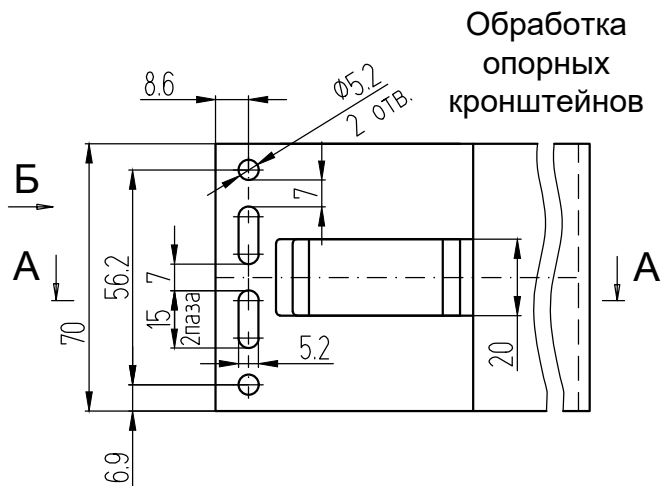
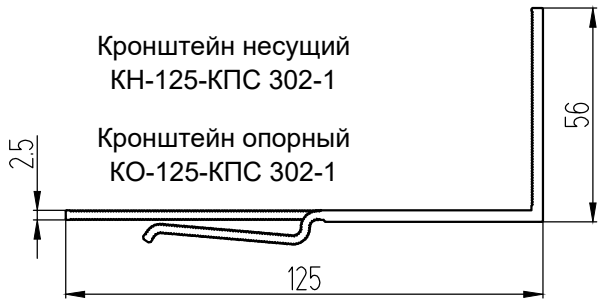
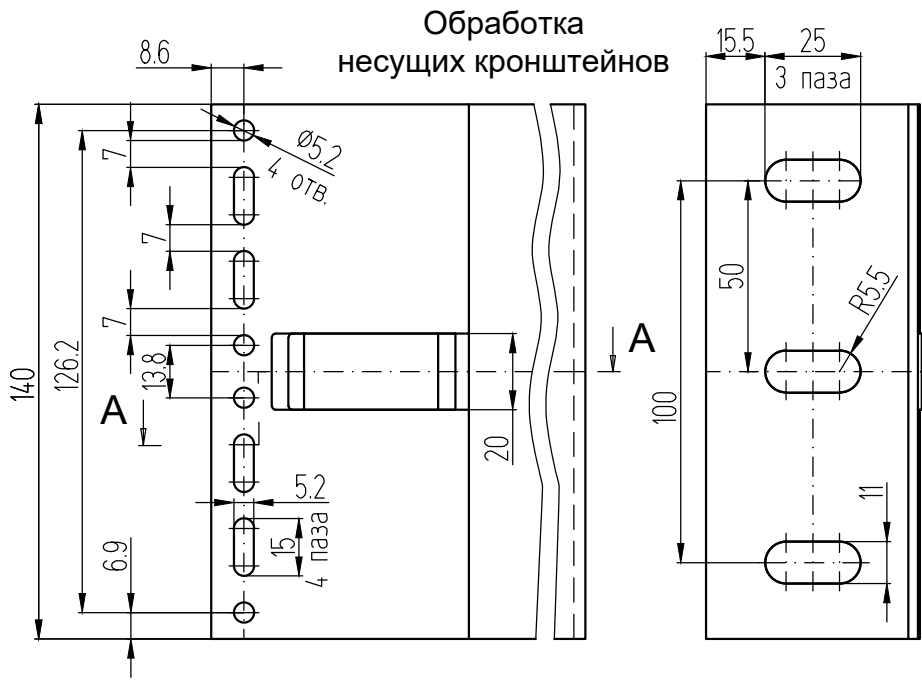
**ПРИМЕЧАНИЕ.** Возможность замены указанных в данной спецификации покупных материалов и изделий на аналогичные по своим характеристикам, назначению и области применения материалы и изделия, пригодность которых подтверждена соответствующими техническими свидетельствами, устанавливается в проекте на строительство по согласованию с заявителем.

Допускается применение не алюминиевых комплектующих и крепежных элементов Российских и зарубежных производителей неуказанных в данном альбоме технических решений имеющих действительное свидетельство о пригодности продукции в строительстве на территории РФ.



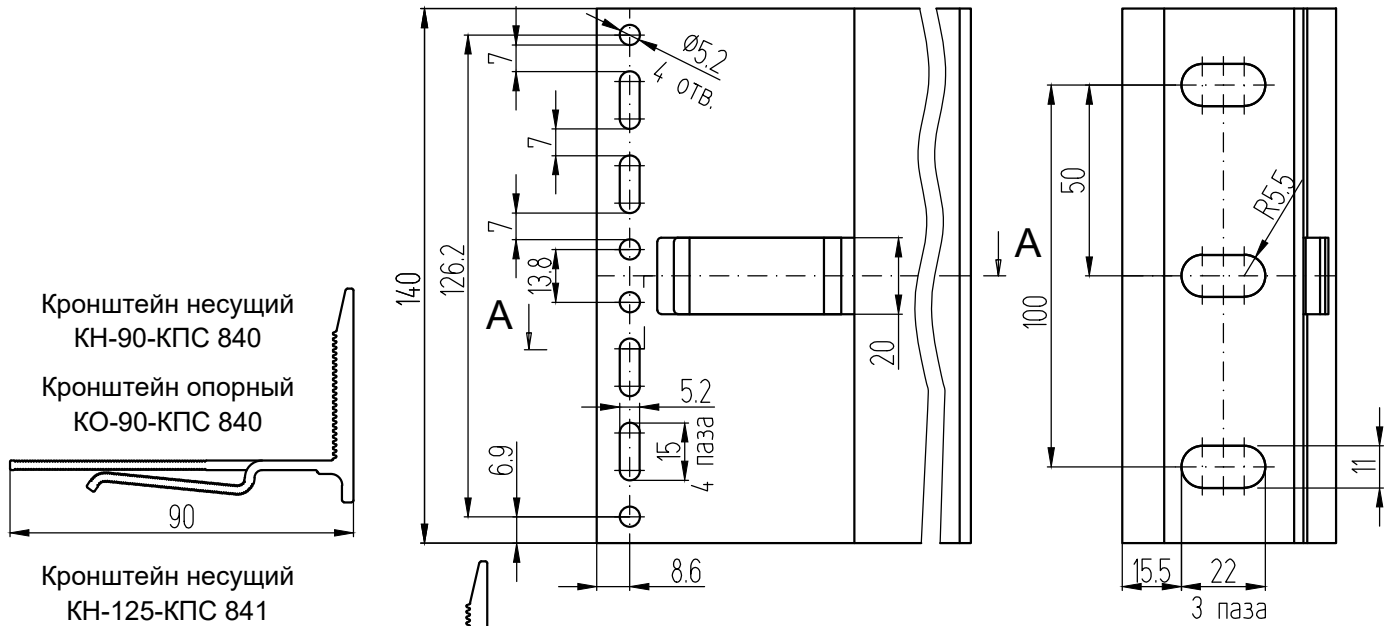
### 3. АЛЮМИНИЕВЫЕ ДЕТАЛИ

# Г-ОБРАЗНЫЕ КРОНШТЕЙНЫ

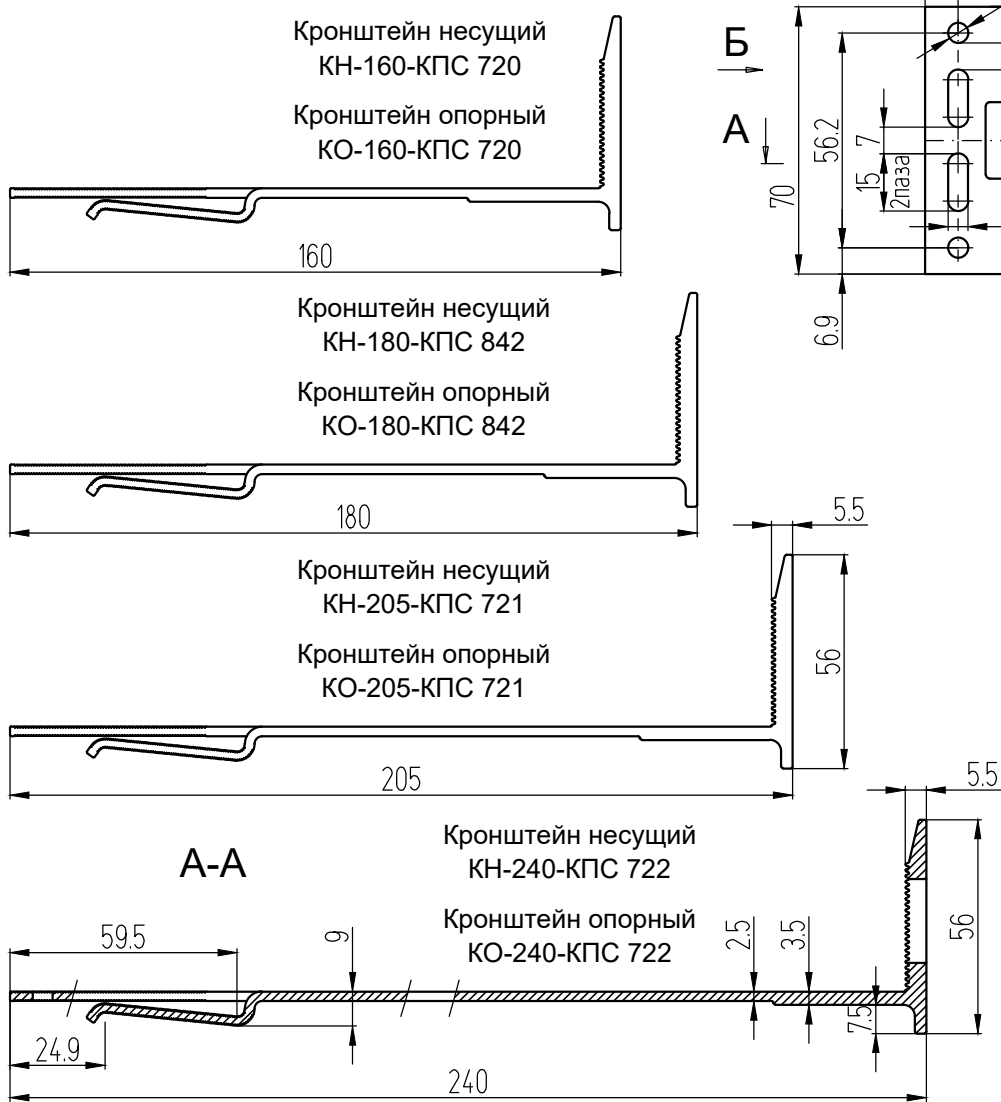
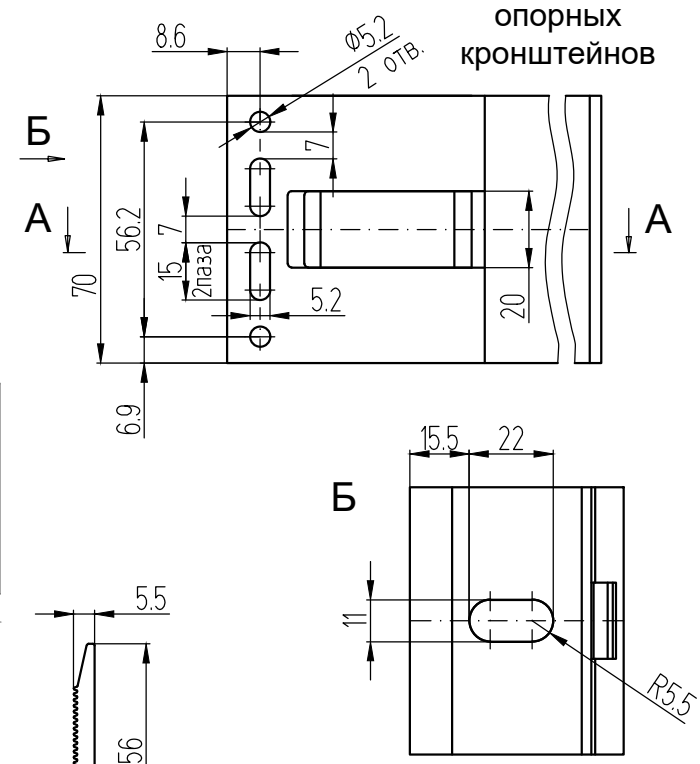


# Г-ОБРАЗНЫЕ КРОНШТЕЙНЫ

## Обработка несущих кронштейнов

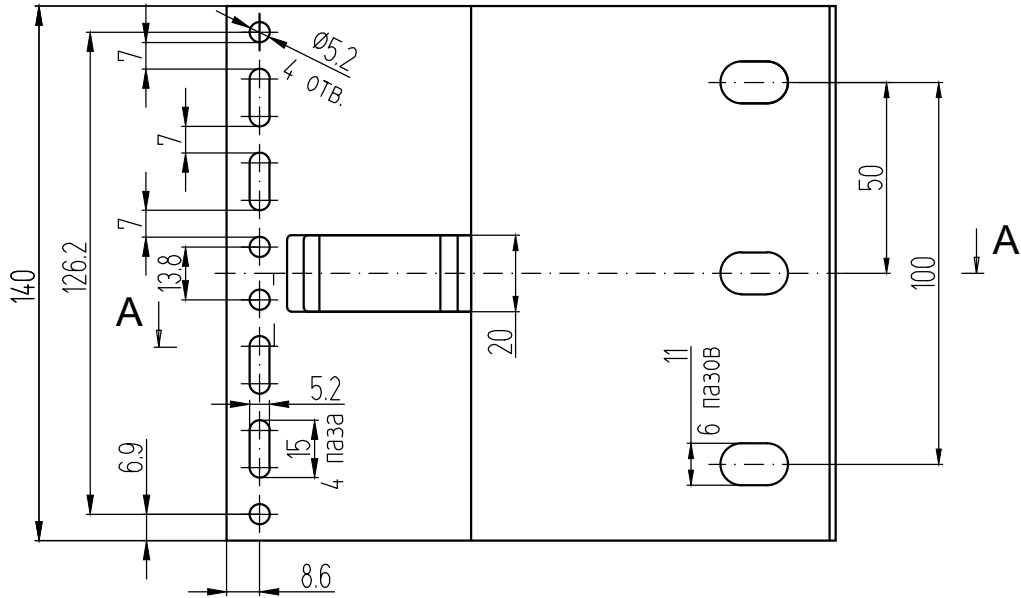


## Обработка опорных кронштейнов

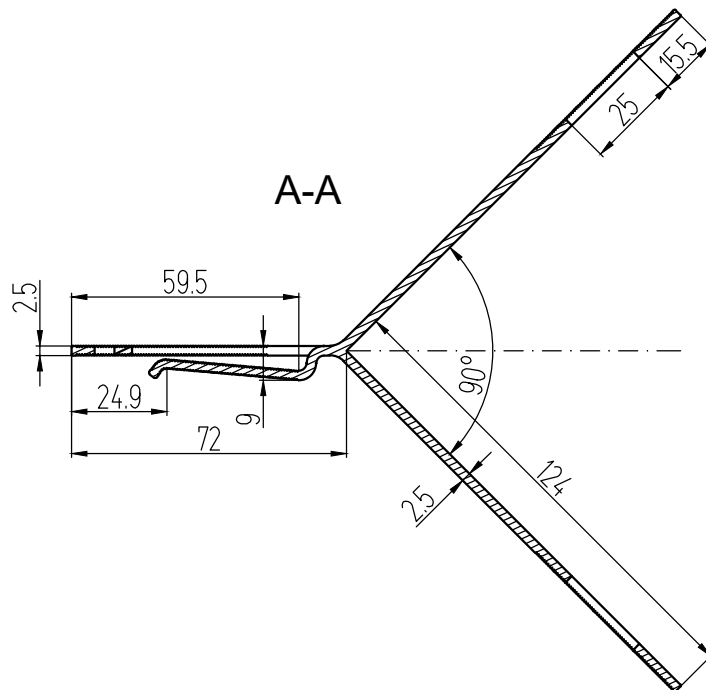
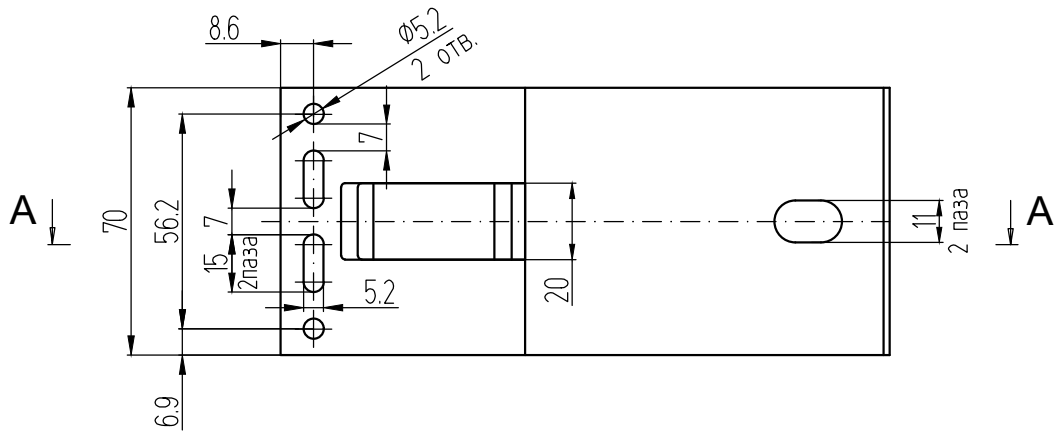


# УГЛОВЫЕ КРОНШТЕЙНЫ

Обработка кронштейна несущего углового КНУ-КПС 374

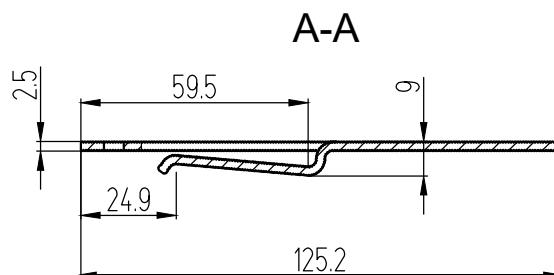
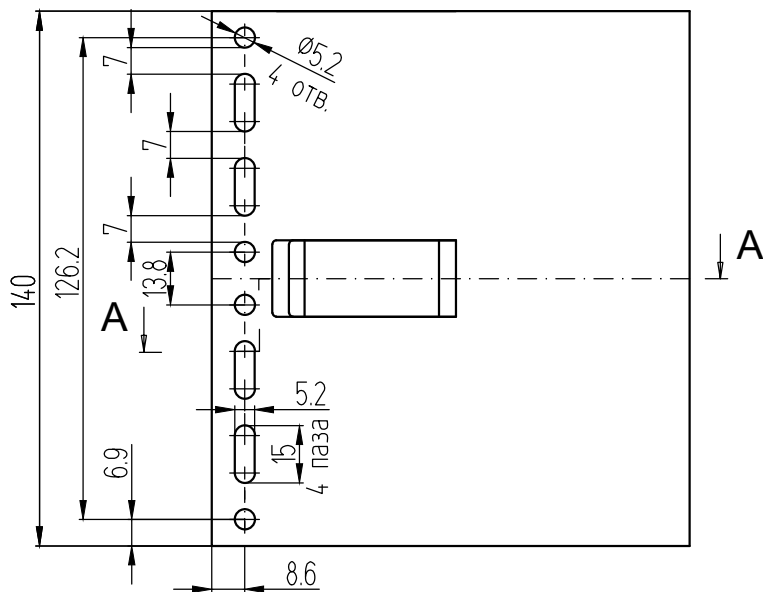


Обработка кронштейна опорного углового КОУ-КПС 374

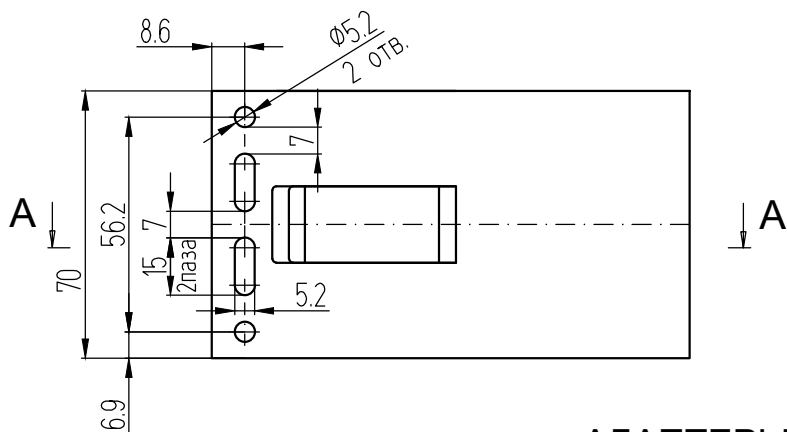


# УДЛИНИТЕЛИ Г-ОБРАЗНЫХ КРОНШТЕЙНОВ

Обработка удлинителя кронштейна  
несущего УКН-125-КПС 306-1

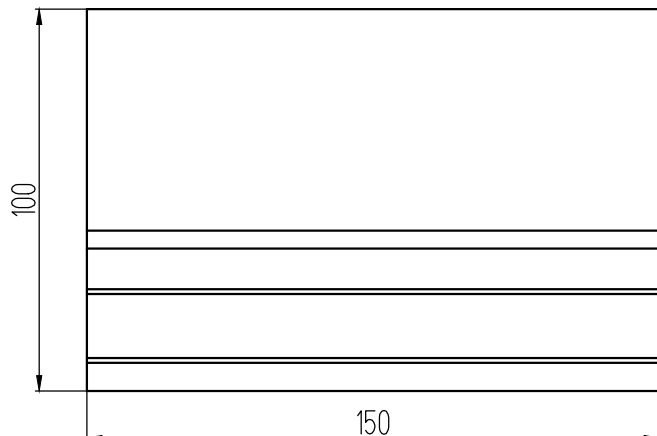


Обработка удлинителя кронштейна  
опорного УКО-125-КПС 306-1

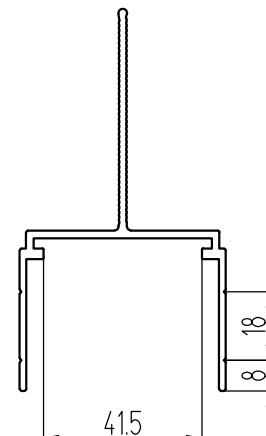
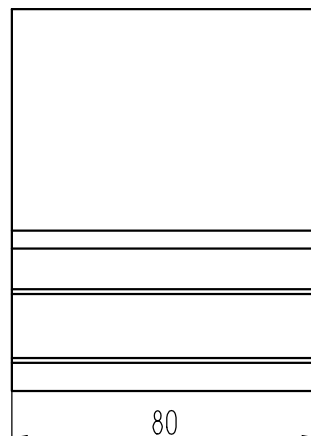


## АДАПТЕРЫ

Адаптер большой  
АБ-КПС 819

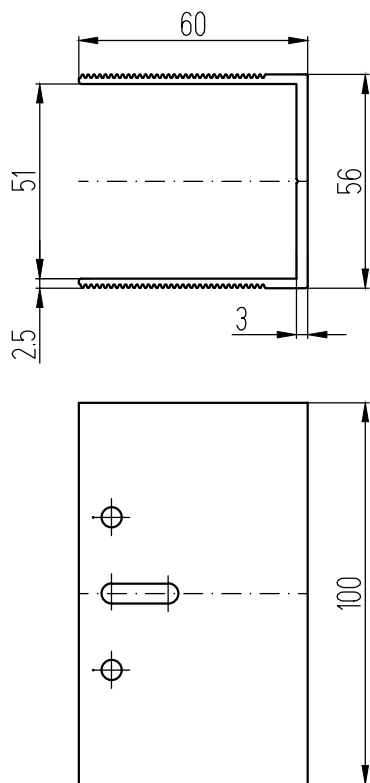


Адаптер малый  
АМ-КПС 819

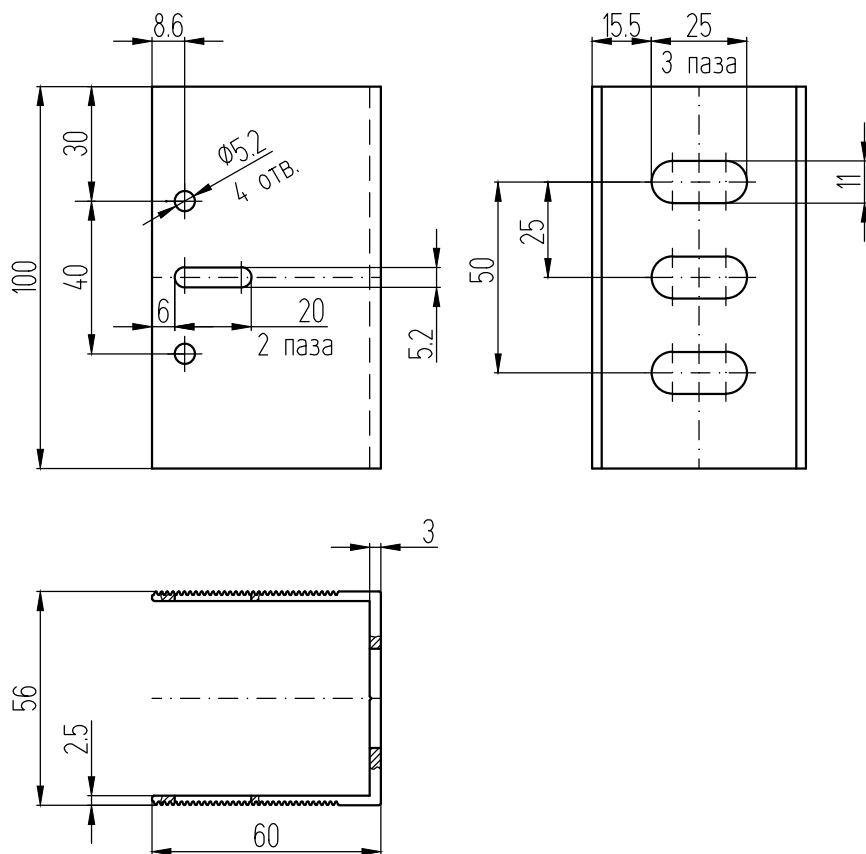


# П-ОБРАЗНЫЕ КРОНШТЕЙНЫ

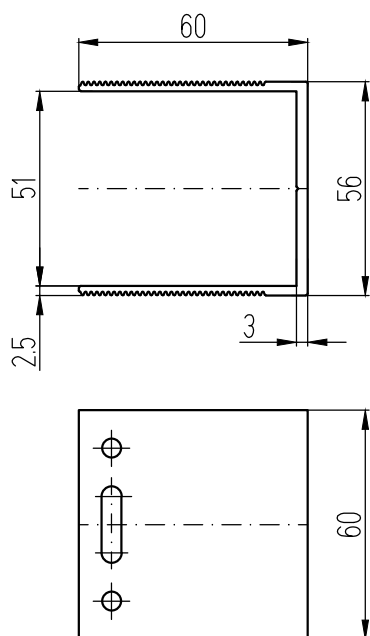
## Обработка кронштейна несущего КН-60-КПС 254



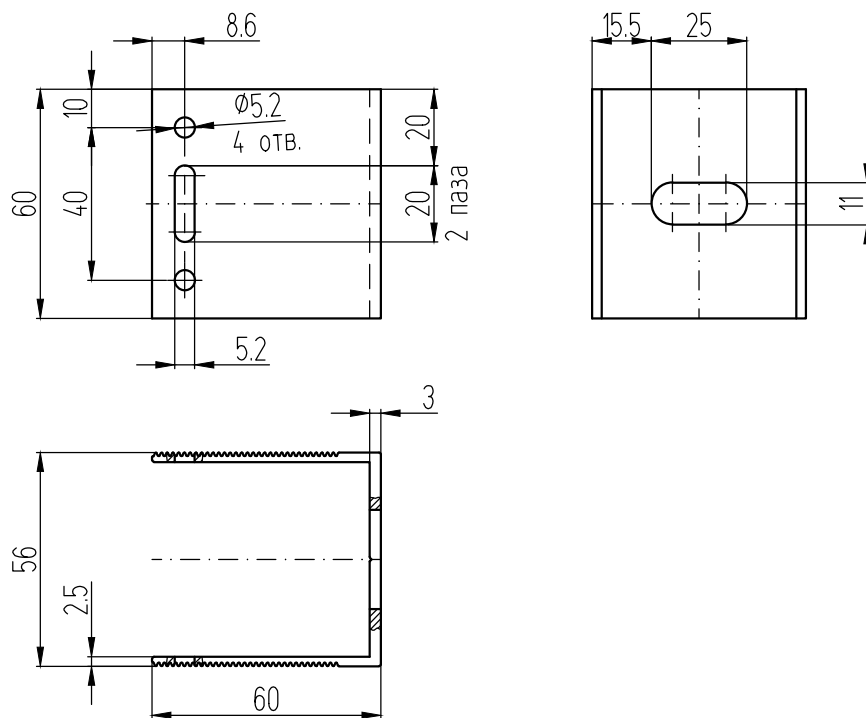
Кронштейн несущий  
КН-60-КПС 254



## Обработка кронштейна опорного КО-60-КПС 254

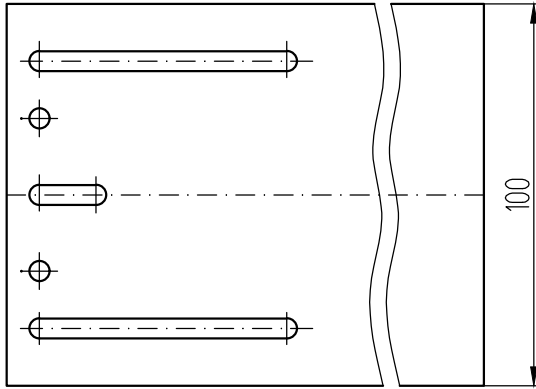


Кронштейн опорный  
КО-60-КПС 254

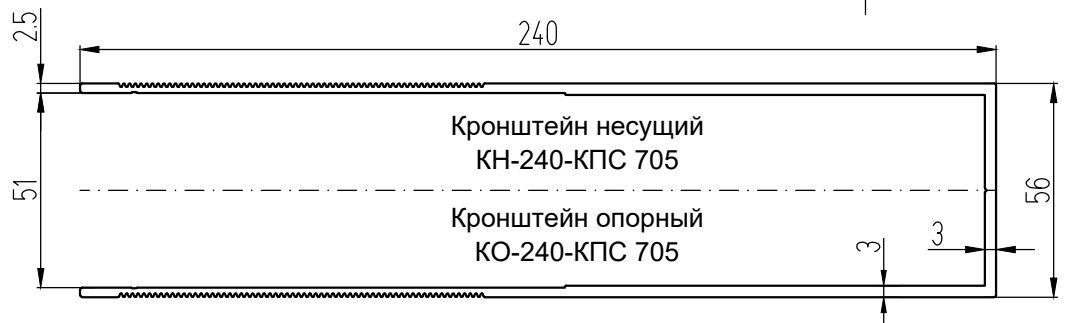
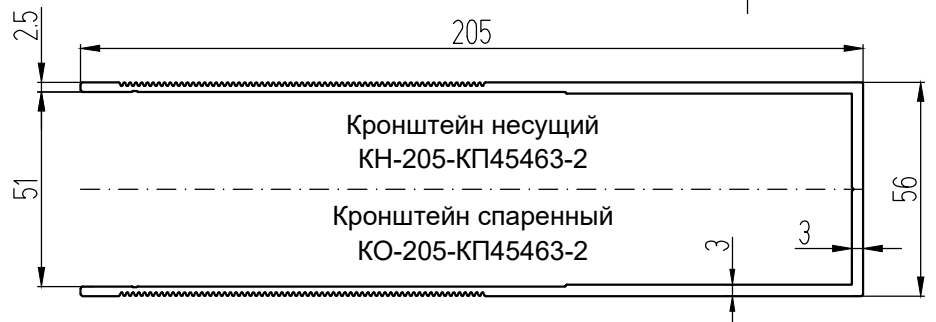
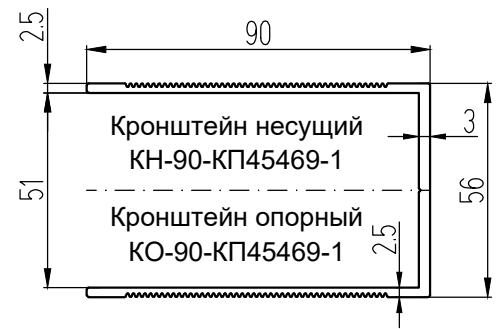
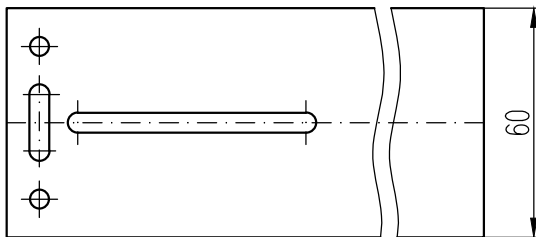


# П-ОБРАЗНЫЕ КРОНШТЕЙНЫ

Кронштейн несущий

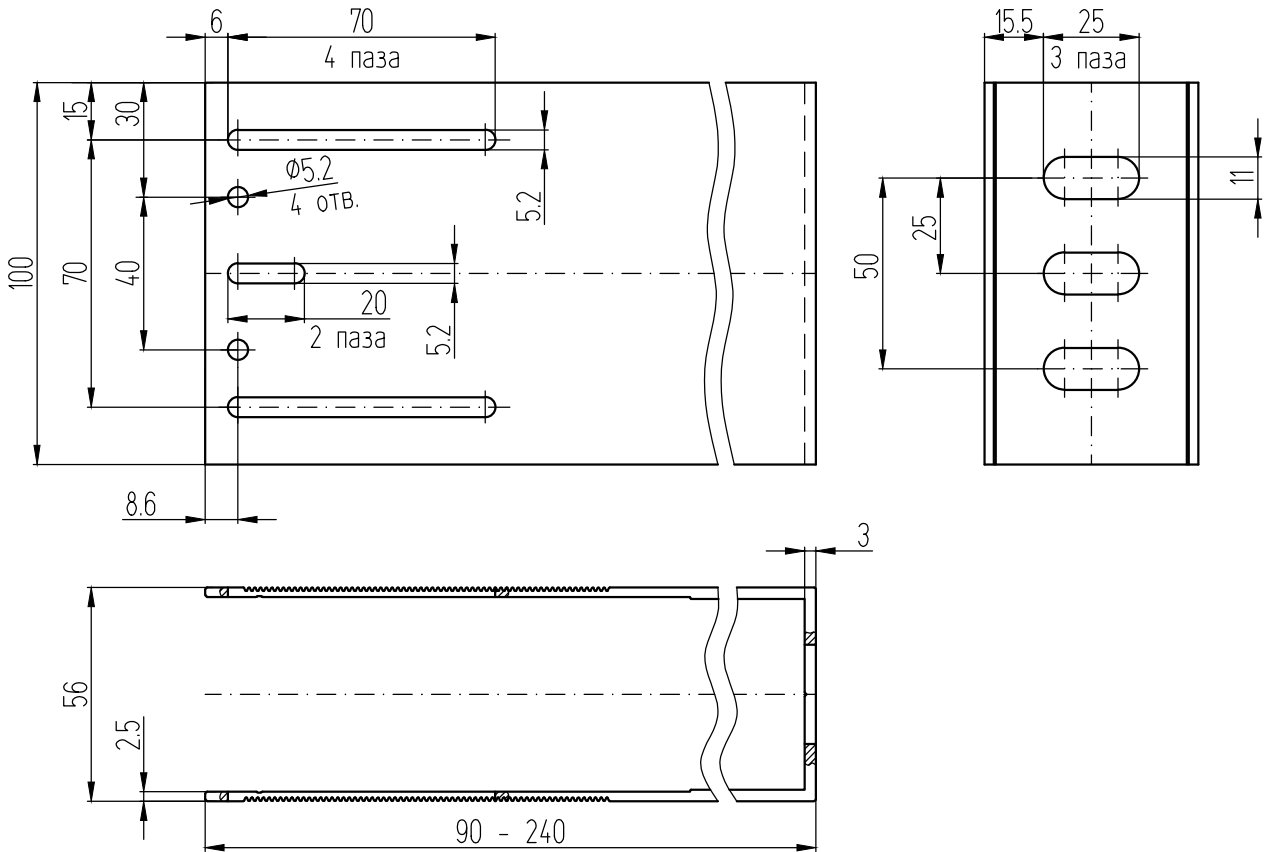


Кронштейн опорный

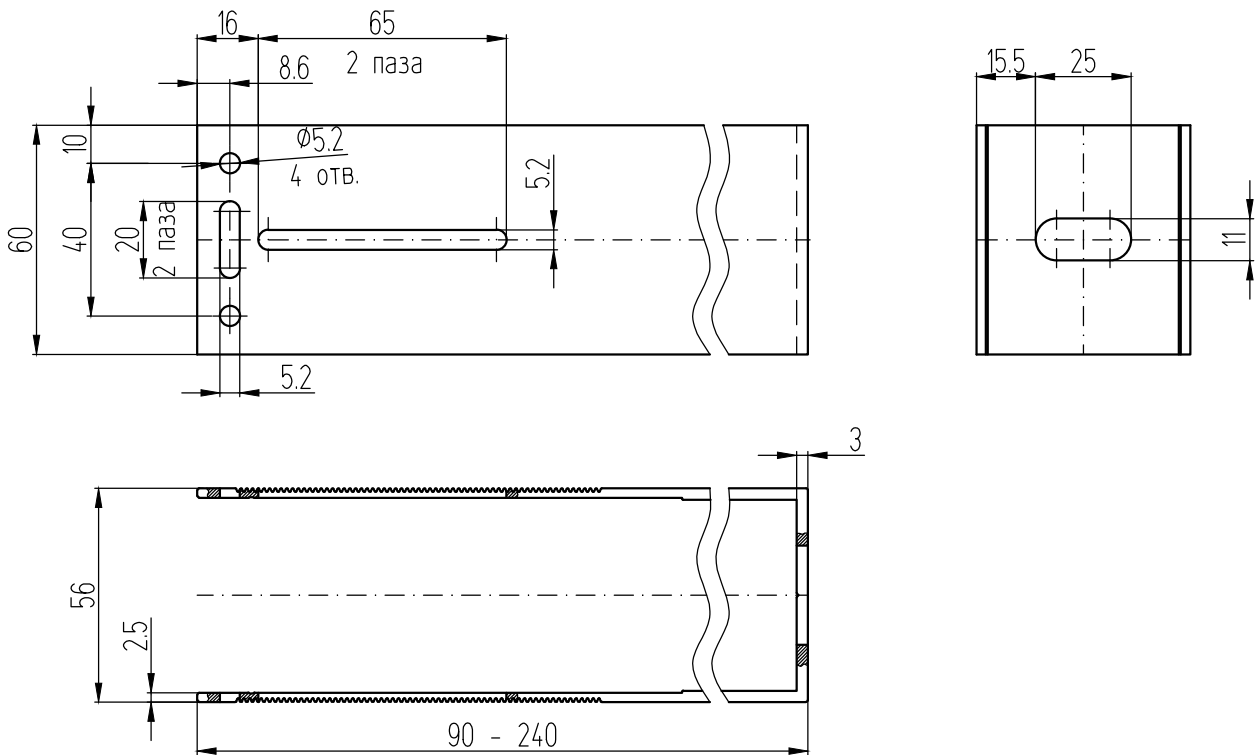


# П-ОБРАЗНЫЕ КРОНШТЕЙНЫ

## Обработка кронштейнов несущих КН



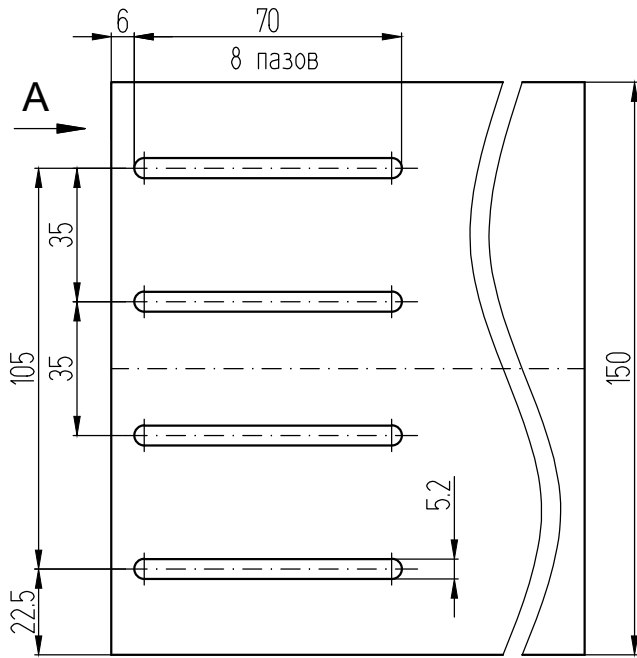
## Обработка кронштейнов опорных КО



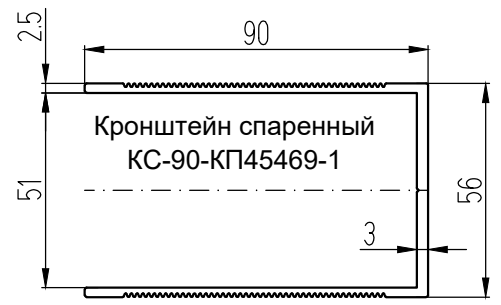
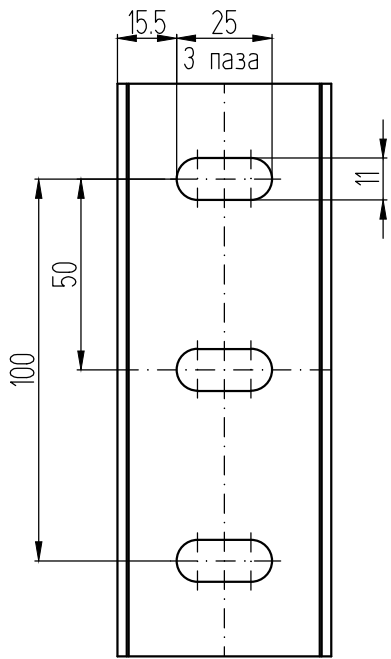


# П-ОБРАЗНЫЕ КРОНШТЕЙНЫ

## Обработка спаренных кронштейнов



### Вид А



Кронштейн спаренный  
КС-90-КП45469-1



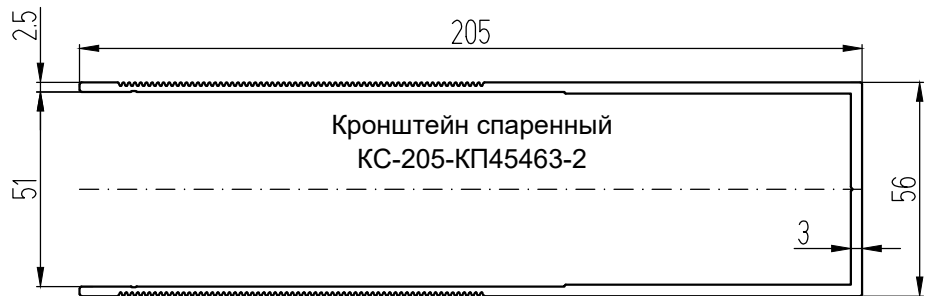
Кронштейн спаренный  
КС-125-КПС 255



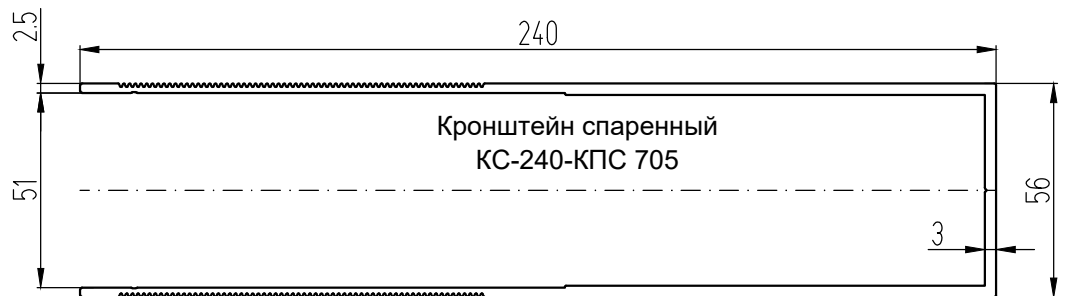
Кронштейн спаренный  
КС-160-КП45432-2



Кронштейн спаренный  
КС-180-КПС 256

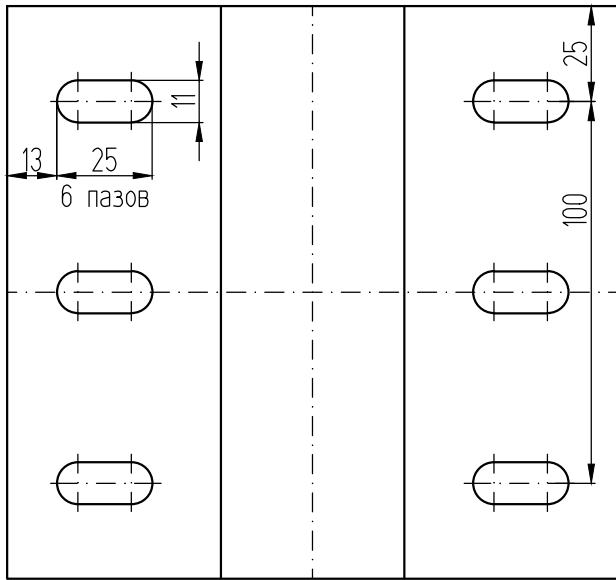


Кронштейн спаренный  
КС-205-КП45463-2



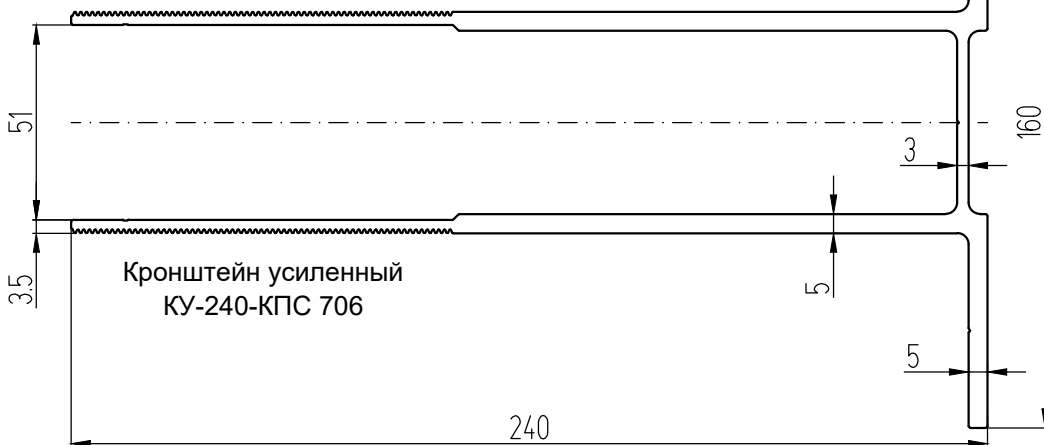
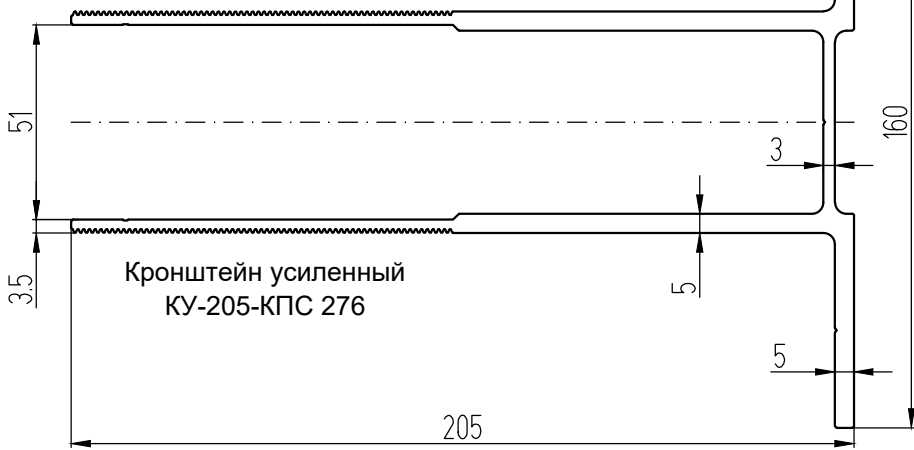
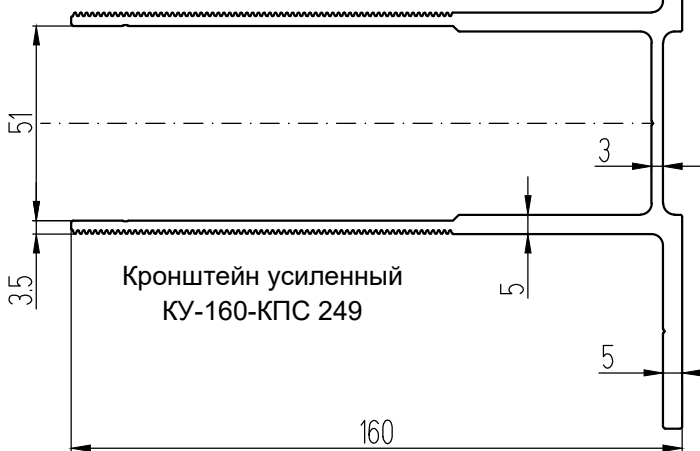
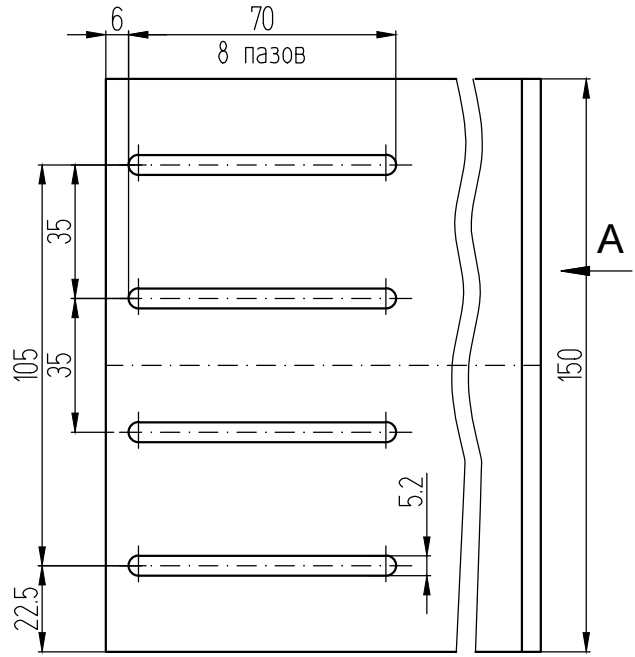
Кронштейн спаренный  
КС-240-КПС 705

# П-ОБРАЗНЫЕ КРОНШТЕЙНЫ



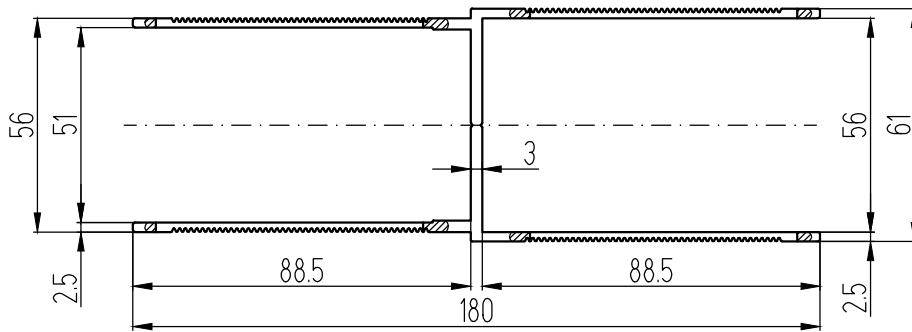
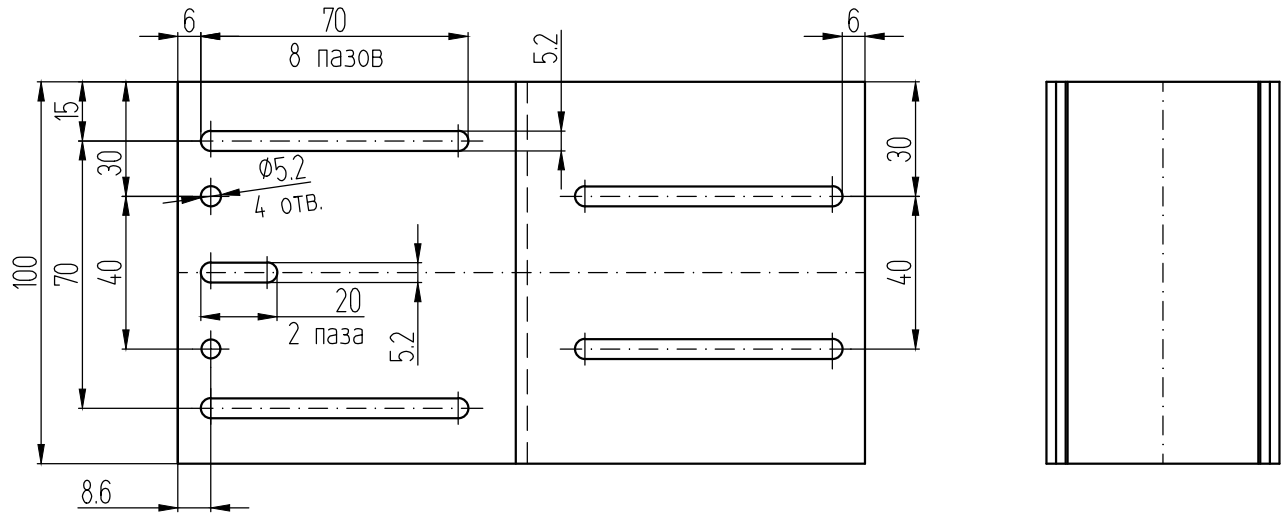
Вид А

Обработка усиленных кронштейнов

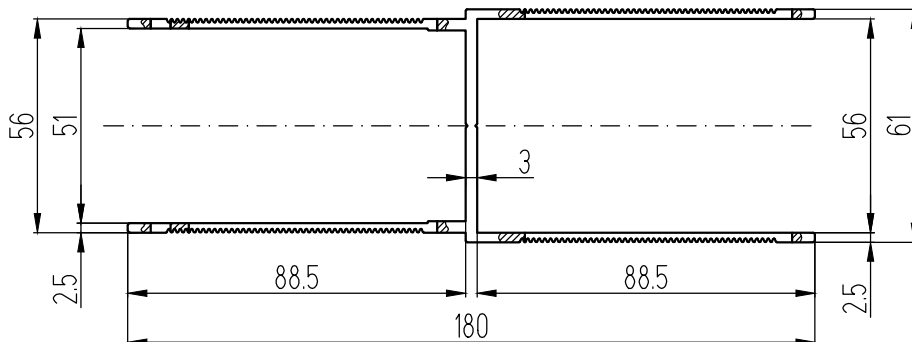
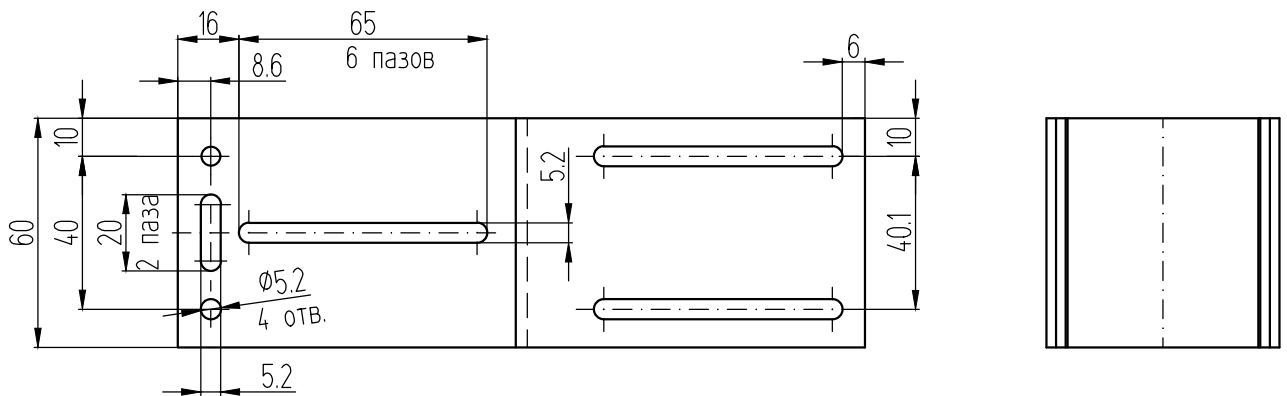


# УДЛИНИТЕЛИ П-ОБРАЗНЫХ КРОНШТЕЙНОВ

Обработка удлинителя кронштейна несущего УКН-180-КП45449-1

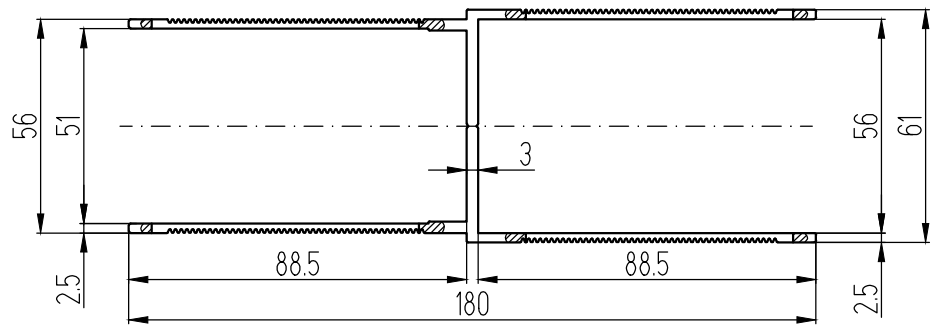
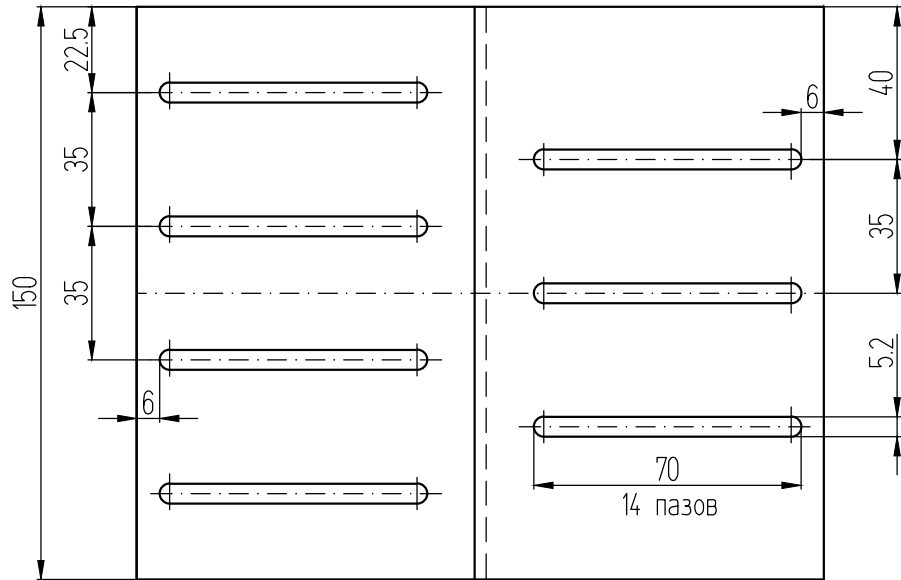


Обработка удлинителя кронштейна опорного УКО-180-КП45449-1

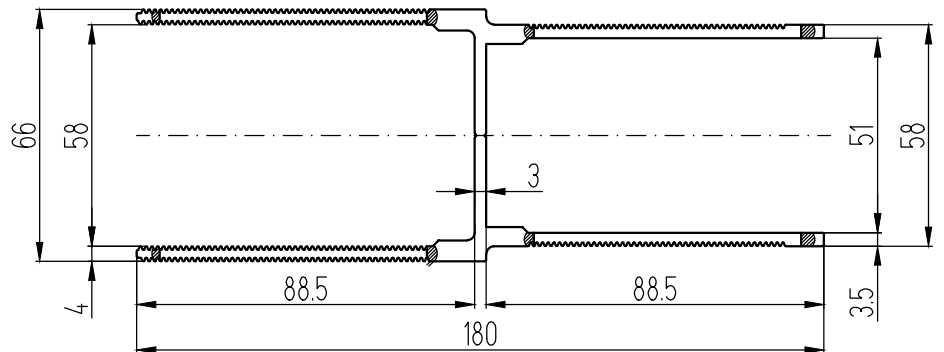
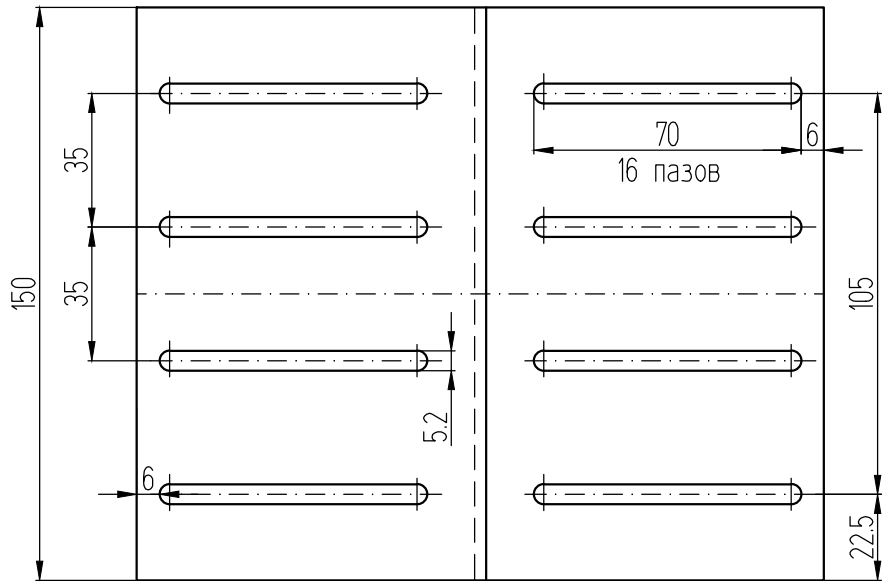


# УДЛИНИТЕЛИ П-ОБРАЗНЫХ КРОНШТЕЙНОВ

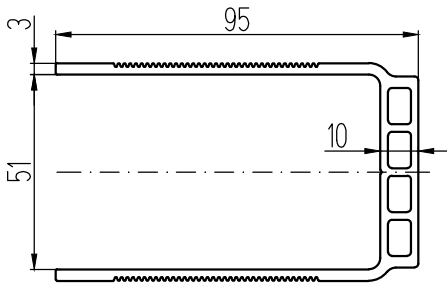
Обработка удлинителя  
кронштейна спаренного  
УКС-180-КП45449-1



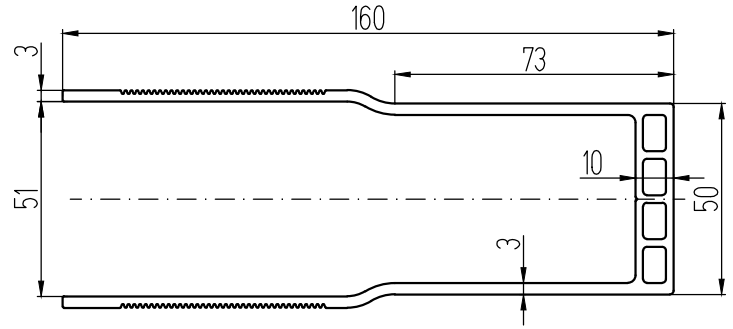
Обработка удлинителя  
кронштейна усиленного  
УКУ-180-КПС 580



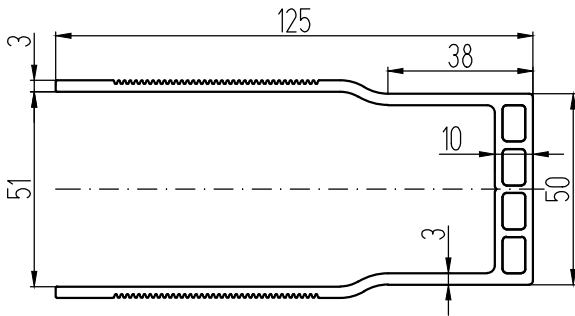
## U-ОБРАЗНЫЕ КРОНШТЕЙНЫ



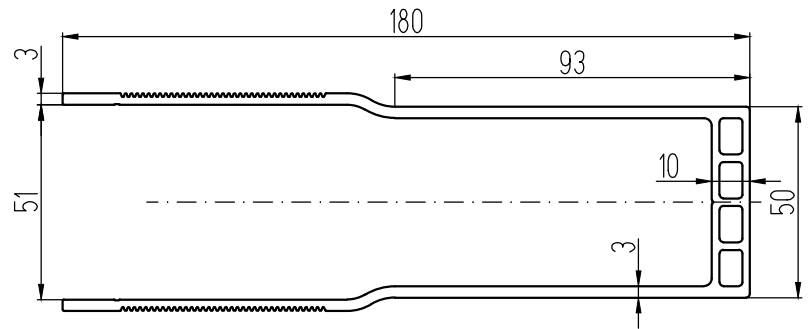
Кронштейн К-70/95 КПС 1306  
Кронштейн К-120/95 КПС 1306  
Кронштейн К-160/95 КПС 1306



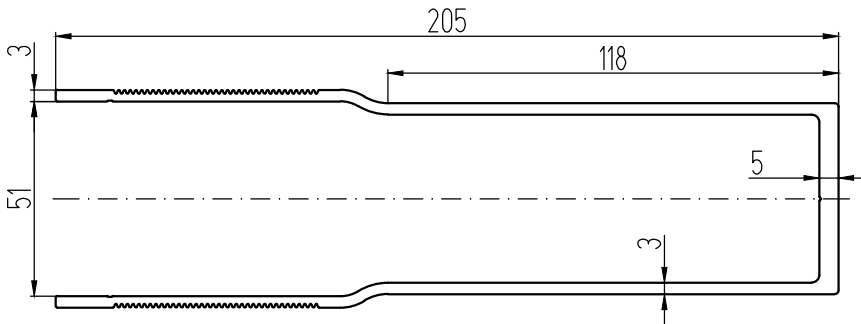
Кронштейн К-70/160 КПС 1308  
Кронштейн К-120/160 КПС 1308  
Кронштейн К-160/160 КПС 1308



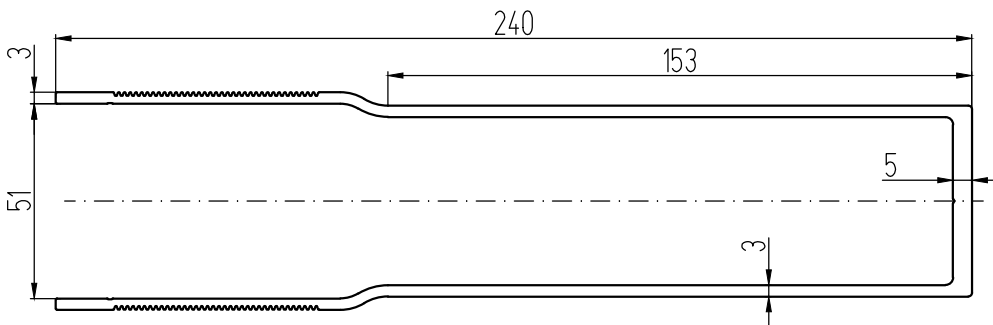
Кронштейн К-70/125 КПС 1307  
Кронштейн К-120/125 КПС 1307  
Кронштейн К-160/125 КПС 1307



Кронштейн К-70/180 КПС 1309  
Кронштейн К-120/180 КПС 1309  
Кронштейн К-160/180 КПС 1309

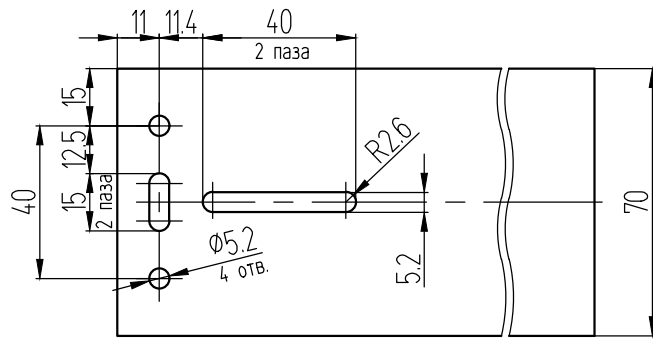
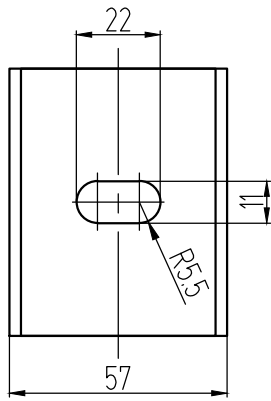


Кронштейн К-70/205 КПС 1621  
Кронштейн К-120/205 КПС 1621  
Кронштейн К-160/205 КПС 1621



Кронштейн К-70/240 КПС 1622  
Кронштейн К-120/240 КПС 1622  
Кронштейн К-160/240 КПС 1622

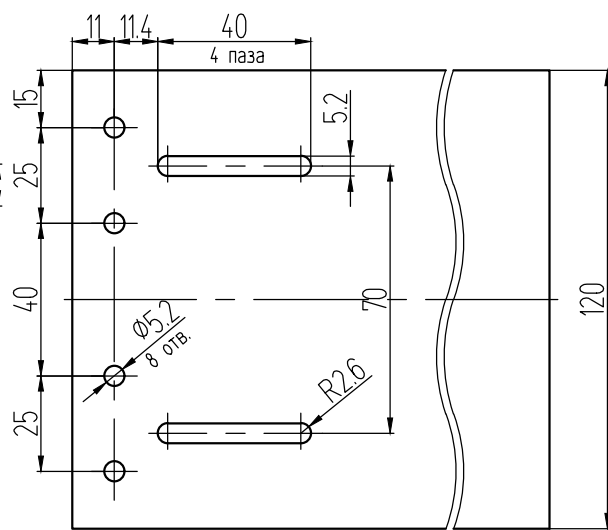
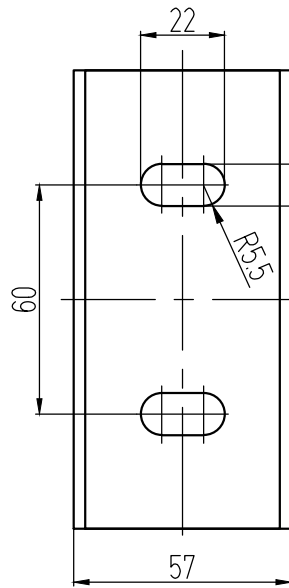
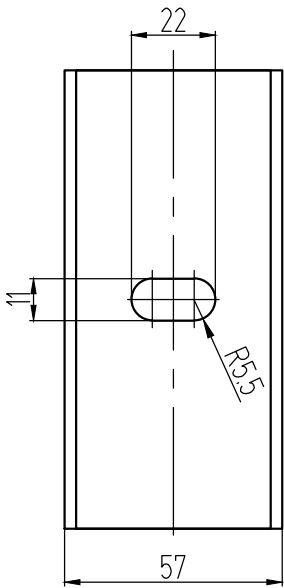
Обработка U - образных  
кронштейнов К-70



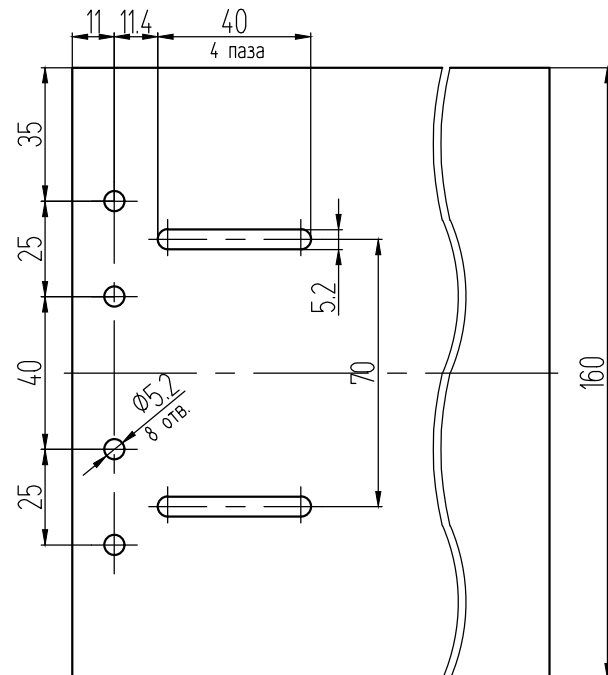
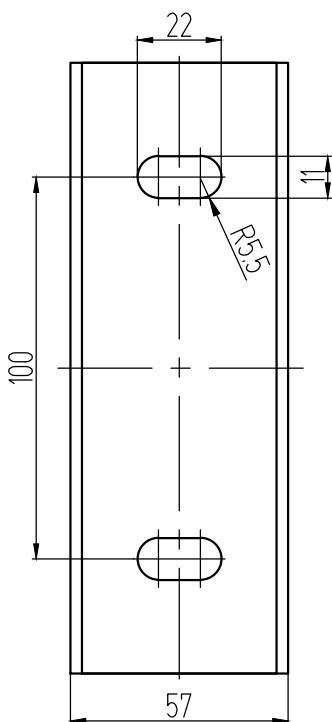
Обработка U - образных  
кронштейнов К-120

К-120

Кв1-120

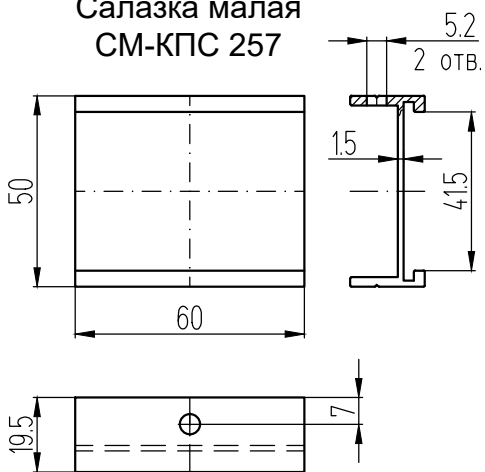


Обработка U - образных  
кронштейнов К-160



# САЛАЗКИ

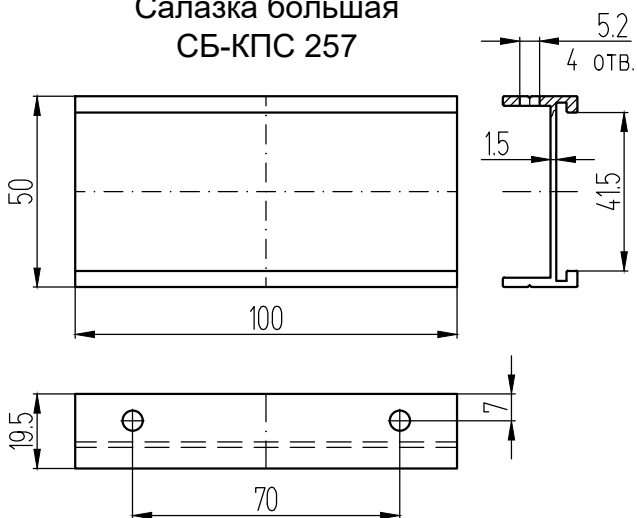
Салазка малая  
СМ-КПС 257



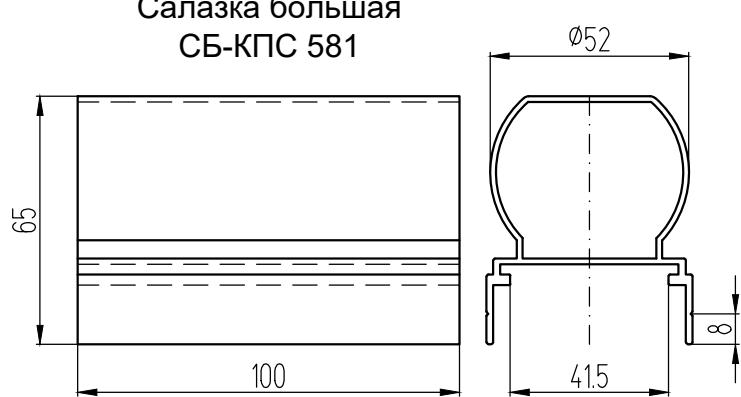
Салазка увеличенная  
СУ-КПС 581



Салазка большая  
СБ-КПС 257



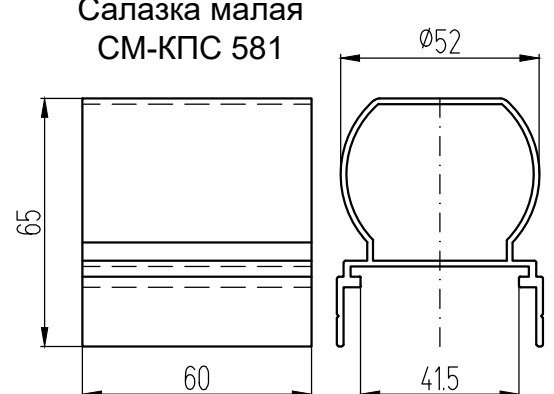
Салазка большая  
СБ-КПС 581



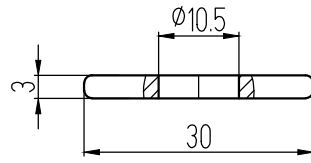
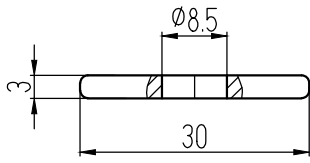
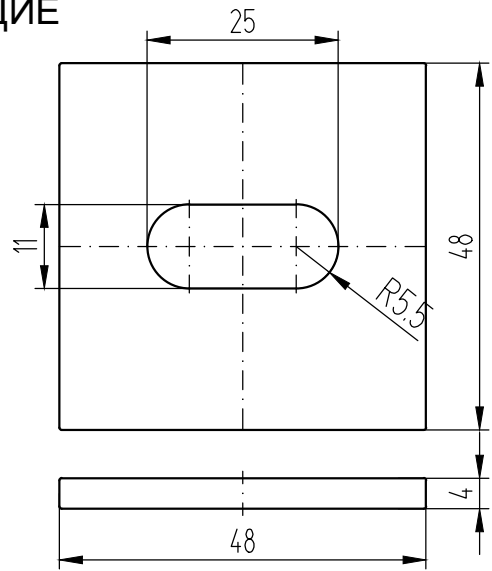
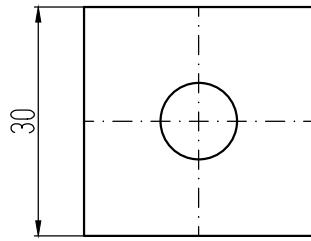
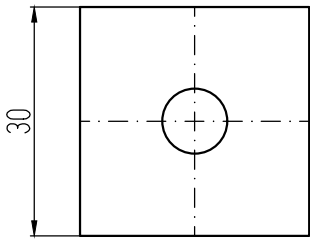
Салазка увеличенная  
СУ-КПС 257



Салазка малая  
СМ-КПС 581



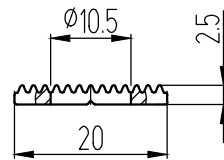
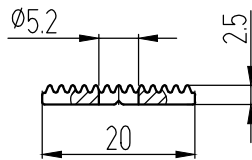
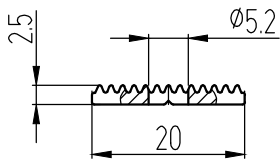
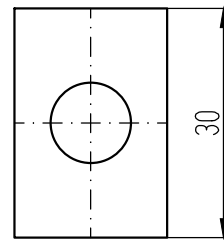
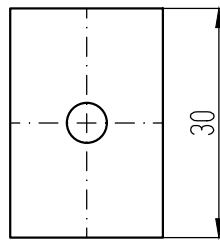
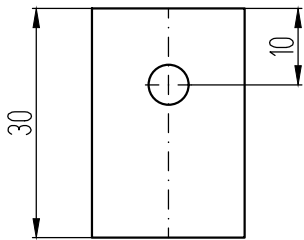
## ШАЙБЫ ФИКСИРУЮЩИЕ



Шайба  
фиксирующая  
ШФ-8-ПК 801-2

Шайба  
фиксирующая  
ШФ-10-ПК 801-2

Усилитель пятки кронштейна  
УПК-КПС 1535

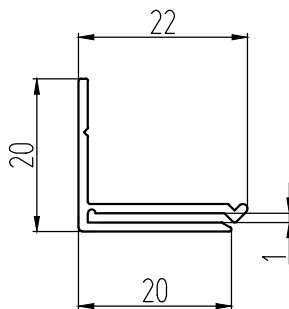


Шайба  
фиксирующая  
ШФ-5-КП45435-1

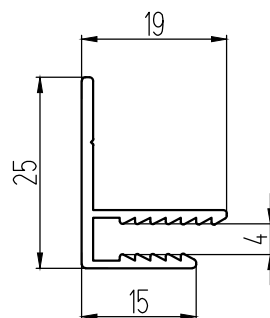
Шайба  
фиксирующая  
ШФ-5ц-КП45435-1

Шайба  
фиксирующая  
ШФ-10-КП45435-1

## ДЕРЖАТЕЛИ



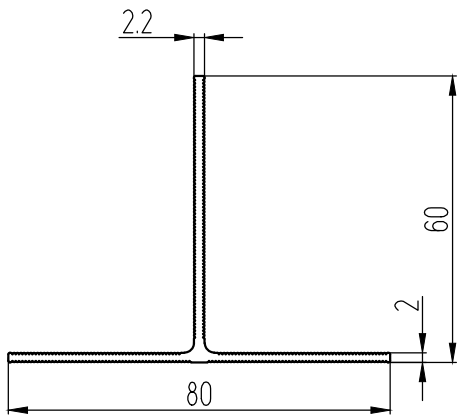
КПС 568



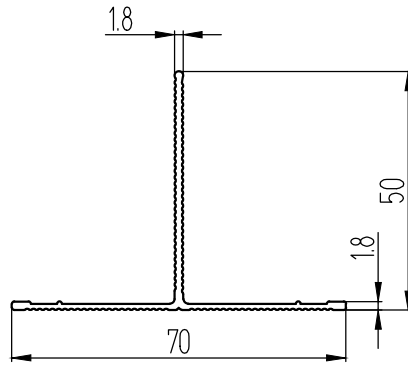
КП45437



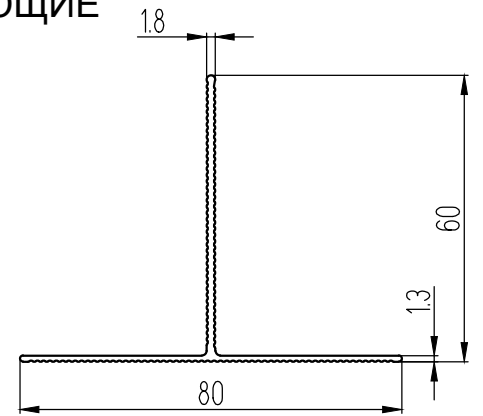
# Г-Т-ОБРАЗНЫЕ НАПРАВЛЯЮЩИЕ



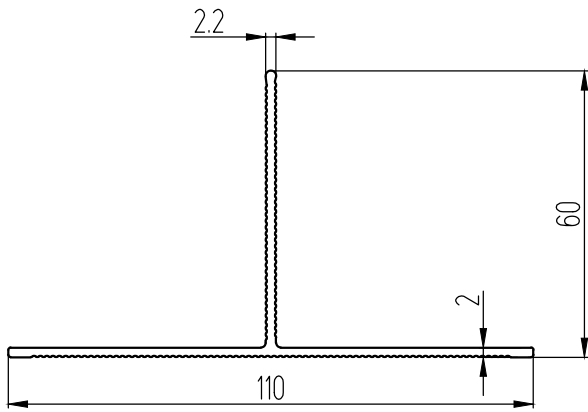
КП45530



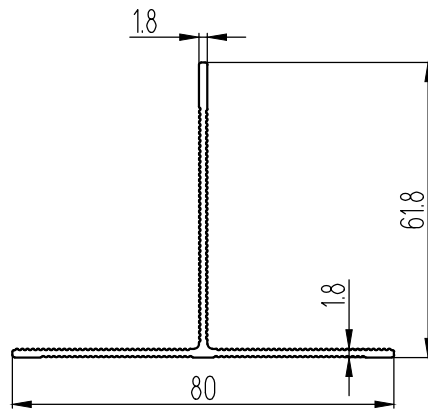
КП452973



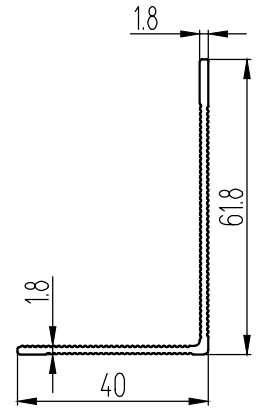
КПС 467



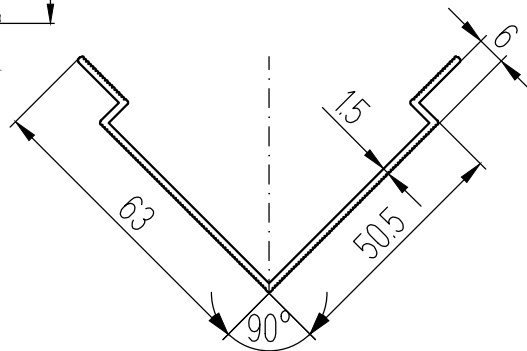
КПС 701



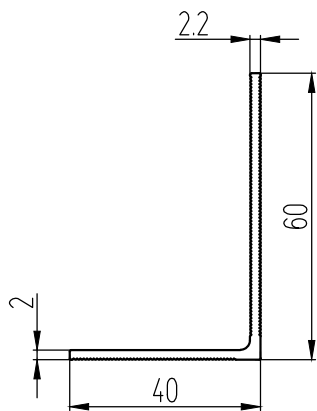
КПС 1270



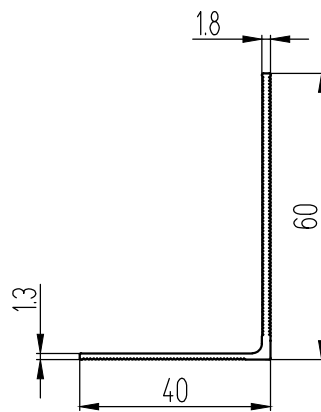
КПС 1271



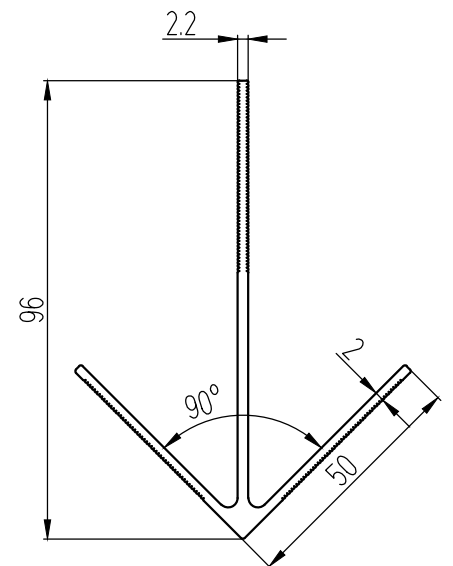
КПС 271



КП45531

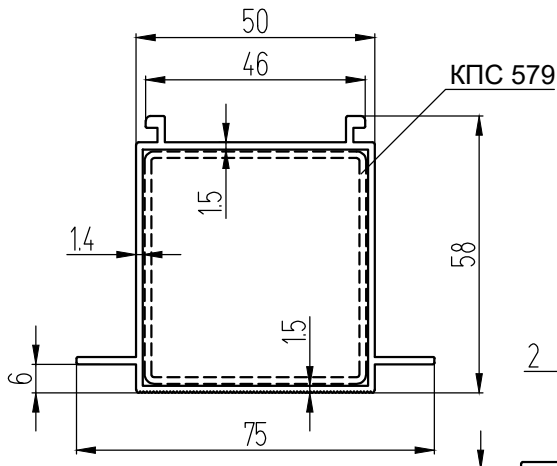


КПС 1032

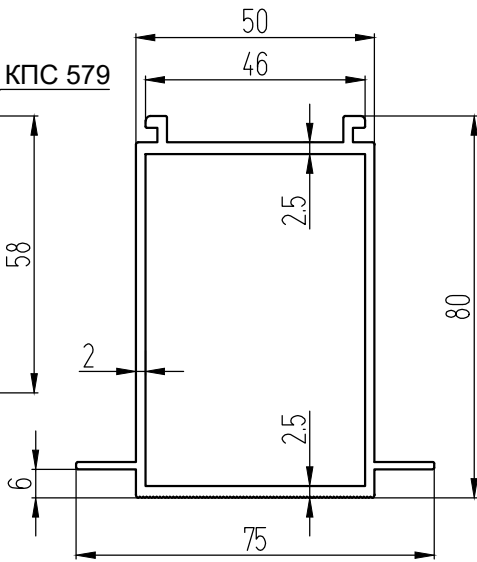


КПС 373

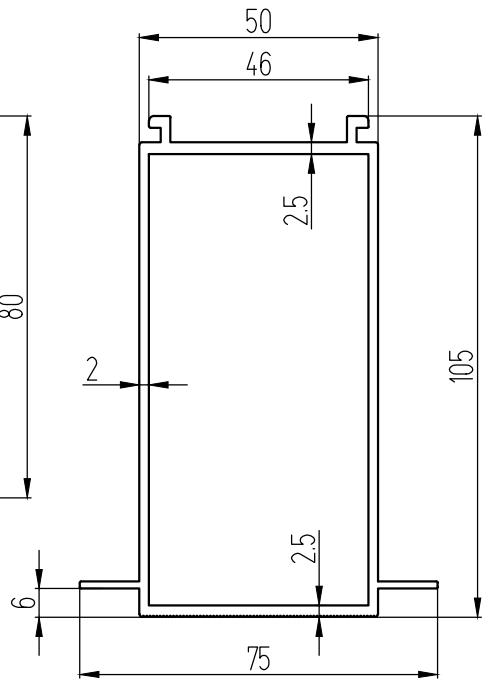
# НАПРАВЛЯЮЩИЕ КОРОБЧАТОГО СЕЧЕНИЯ



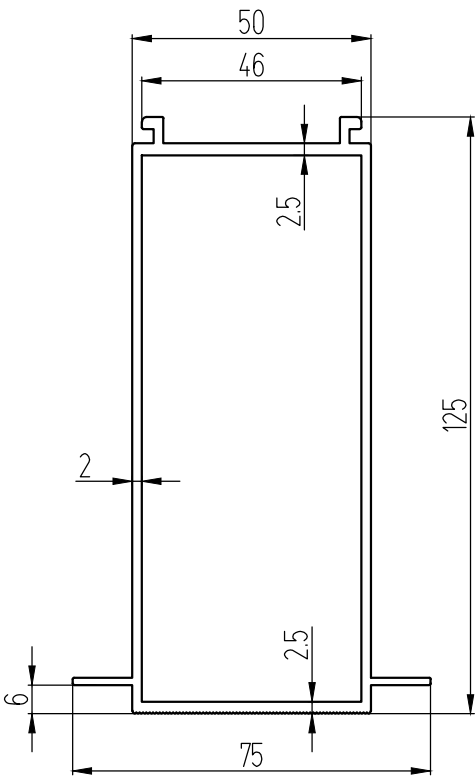
КП45480-1



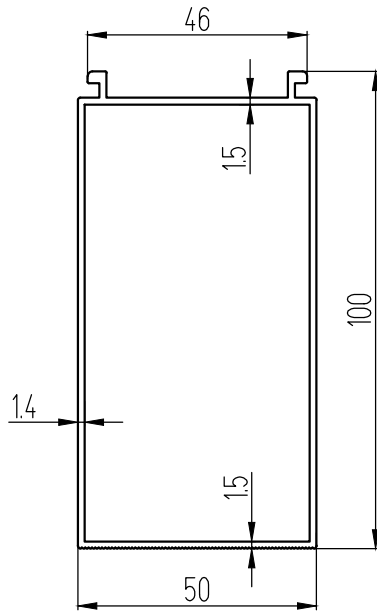
КПС 010



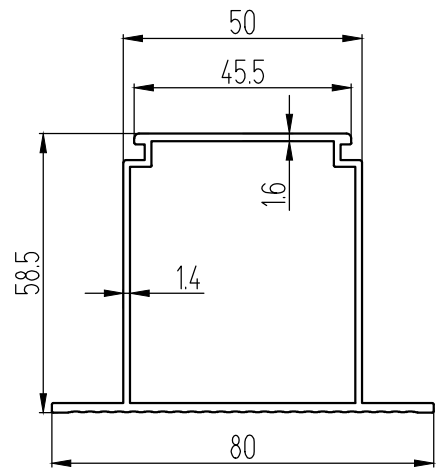
КПС 245



КПС 246



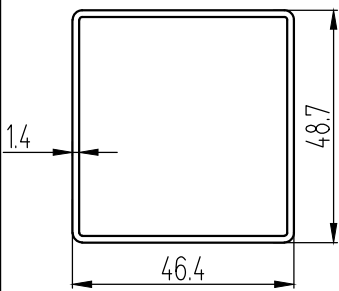
КПС 163



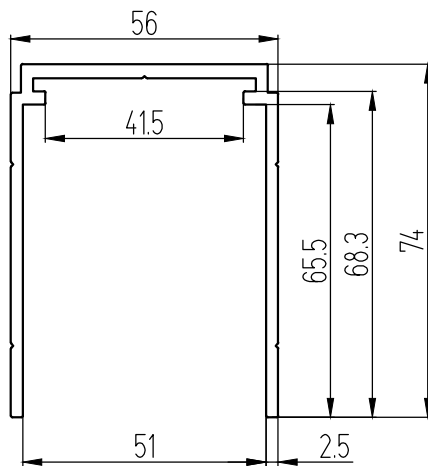
КПС 1483

ЗАКЛАДНАЯ

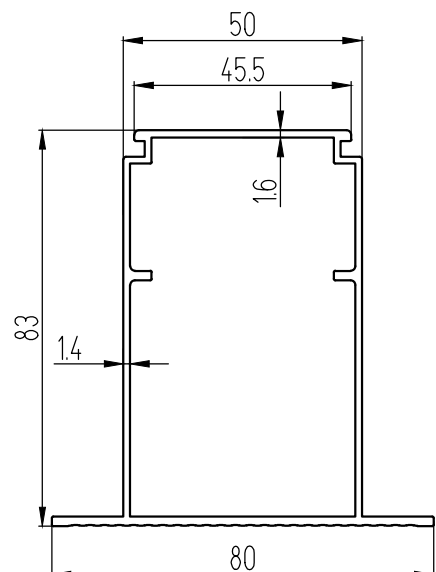
ОХВАТЫВАЮЩАЯ ЗАКЛАДНАЯ



КПС 579

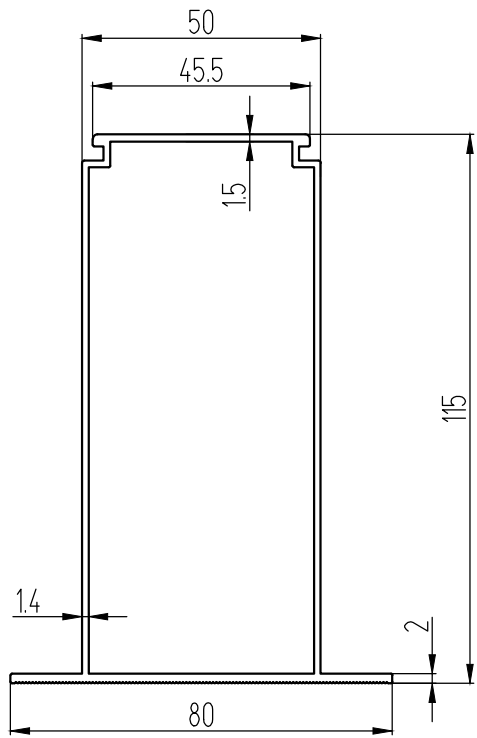


КПС 1180

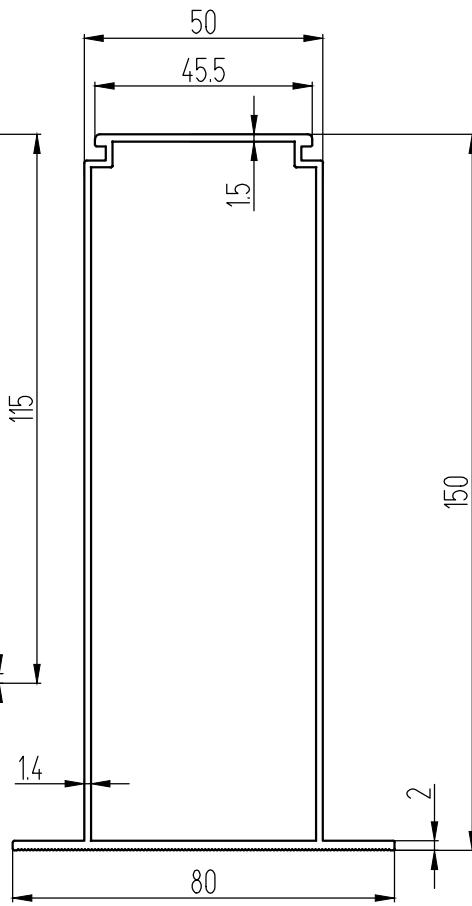


КПС 1537

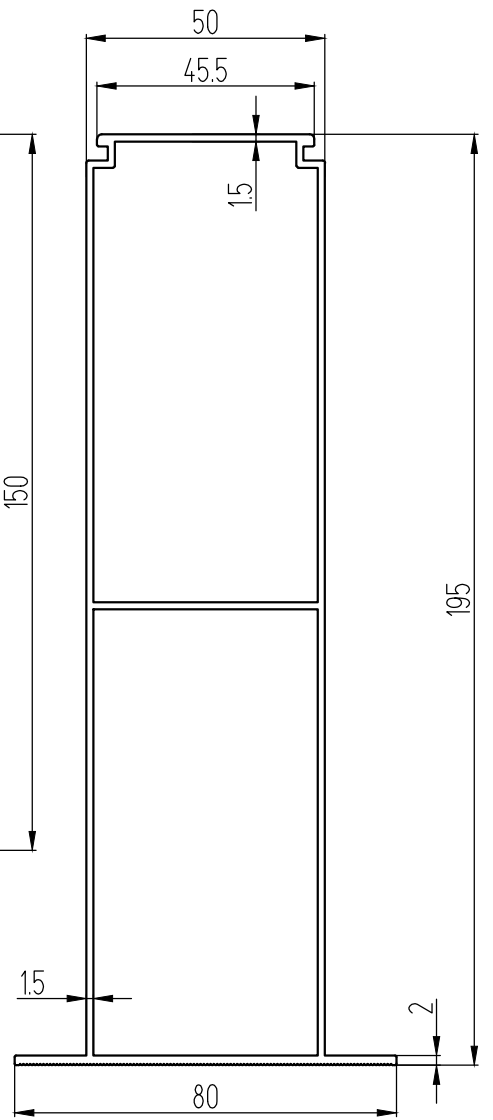
# НАПРАВЛЯЮЩИЕ КОРОбЧАТОГО СЕЧЕНИЯ



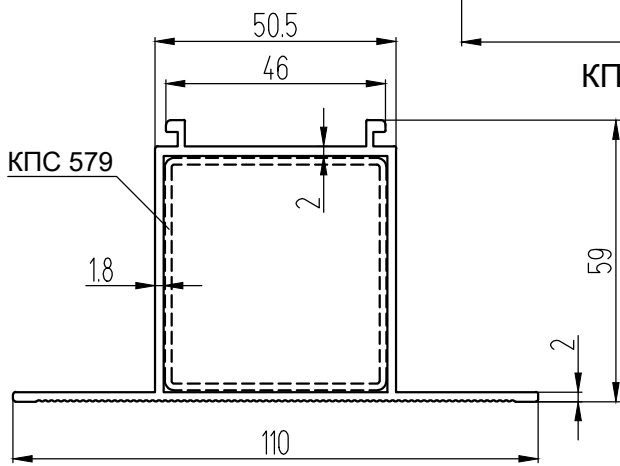
КПС 1179



КПС 1203

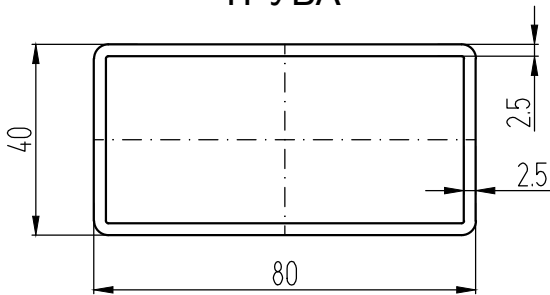


КПС 1248

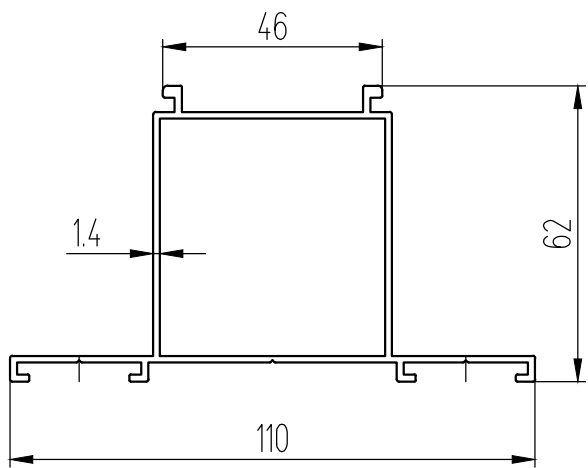


КПС 707

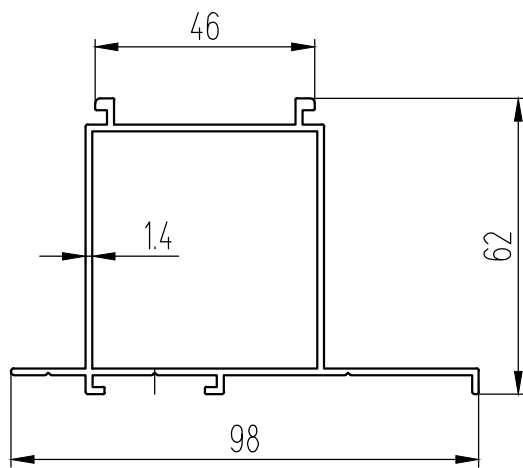
## ТРУБА



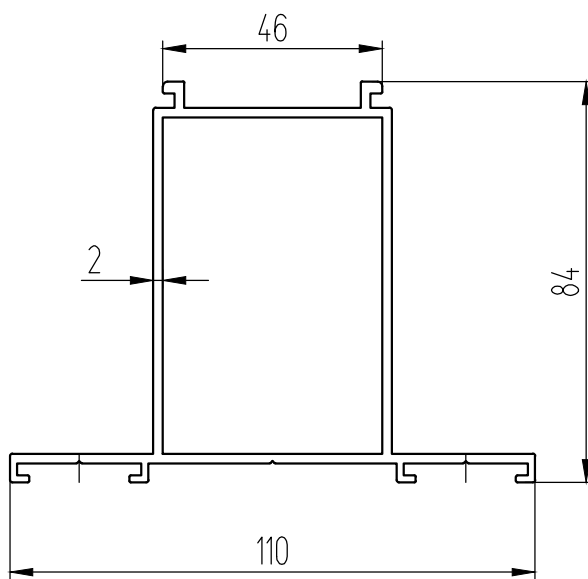
КПС 033



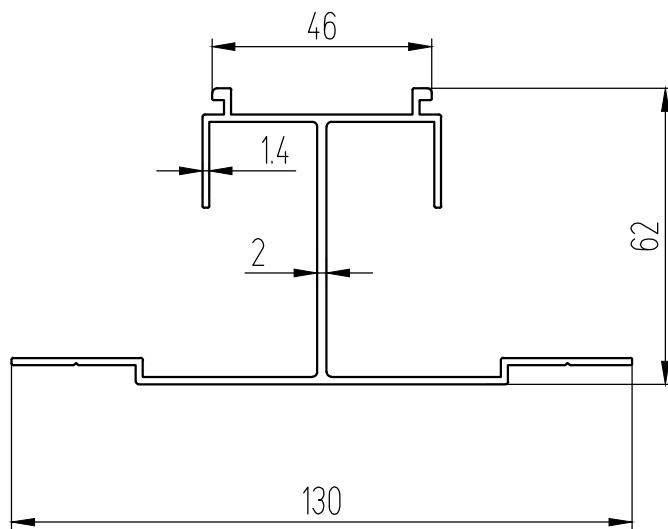
КПС 622



КПС 624

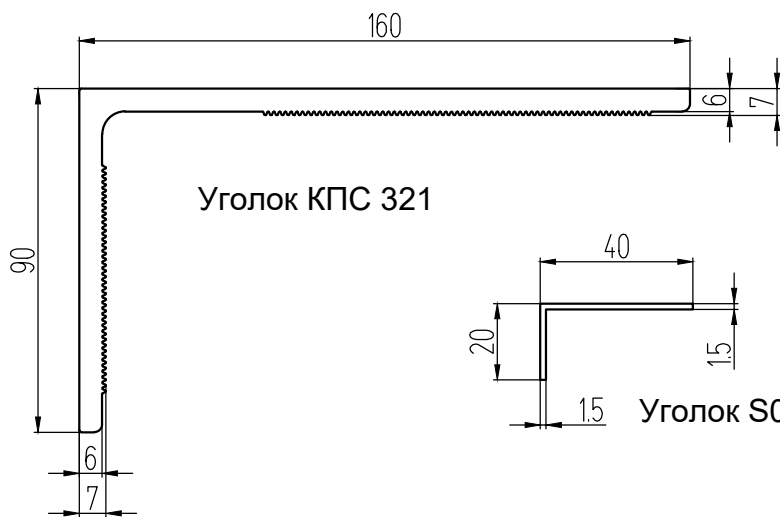


КПС 623

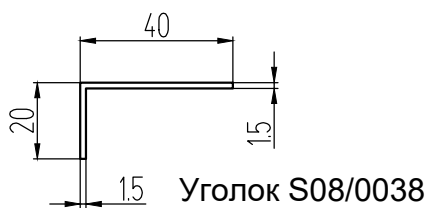


КПС 625

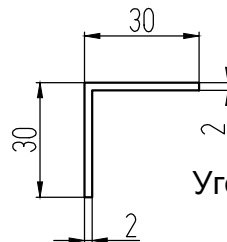
УГОЛКИ



Уголок КПС 321

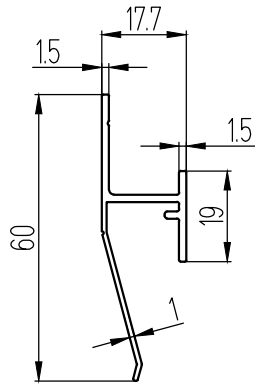


Уголок S08/0038

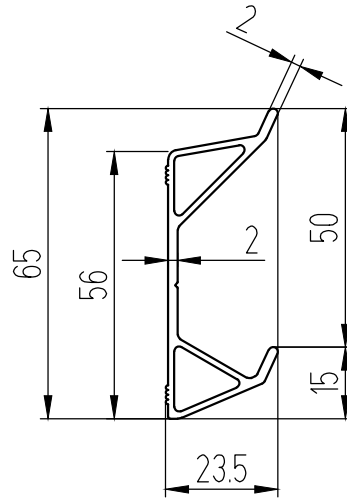


Уголок 07/0009

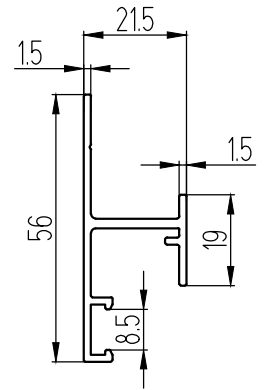
## НАПРАВЛЯЮЩИЕ ГОРИЗОНТАЛЬНЫЕ



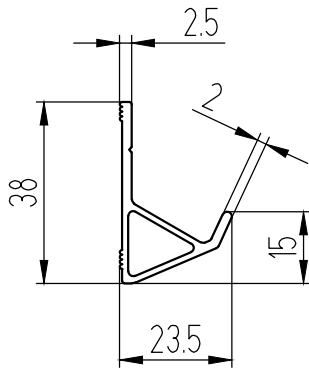
КПС 1137-1



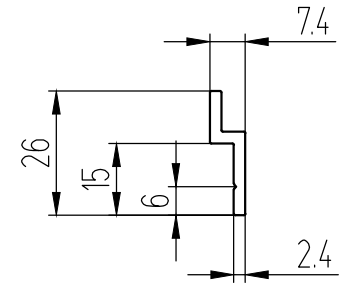
КПС 630



КПС 1329

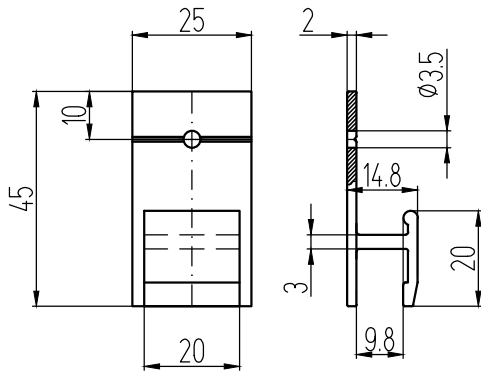


КПС 629

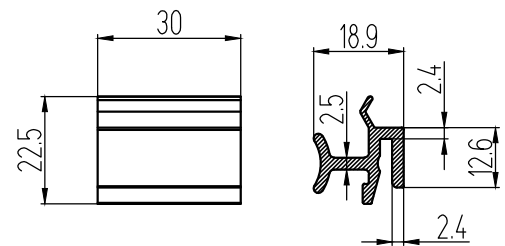


КПС 162-1

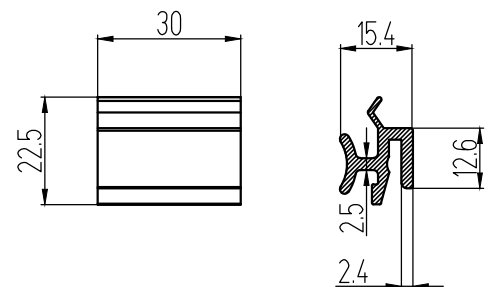
## КЛИПСЫ ДЛЯ КРЕПЛЕНИЯ ТЕРРАКОТОВЫХ ПЛИТ



Клипса К-8-КПС 627



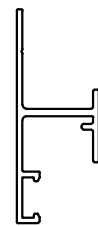
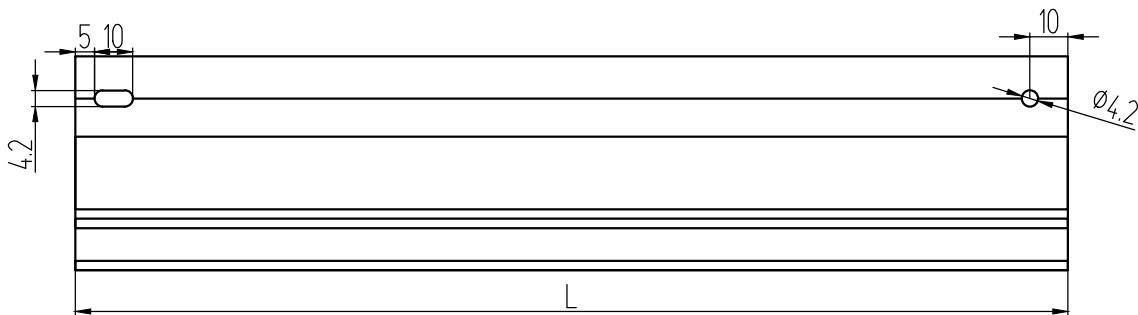
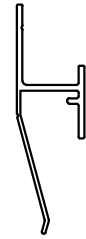
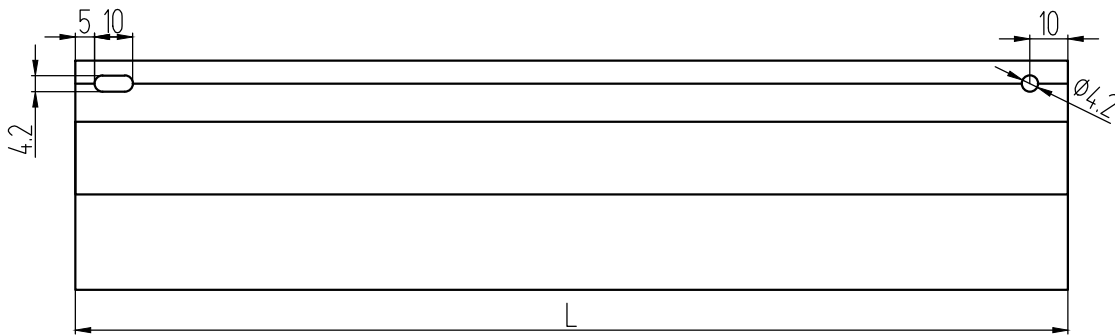
Клипса КПС 161



Клипса КПС 1110

# ОБРАБОТКА ГОРИЗОНТАЛЬНЫХ НАПРАВЛЯЮЩИХ

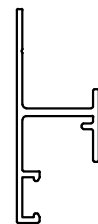
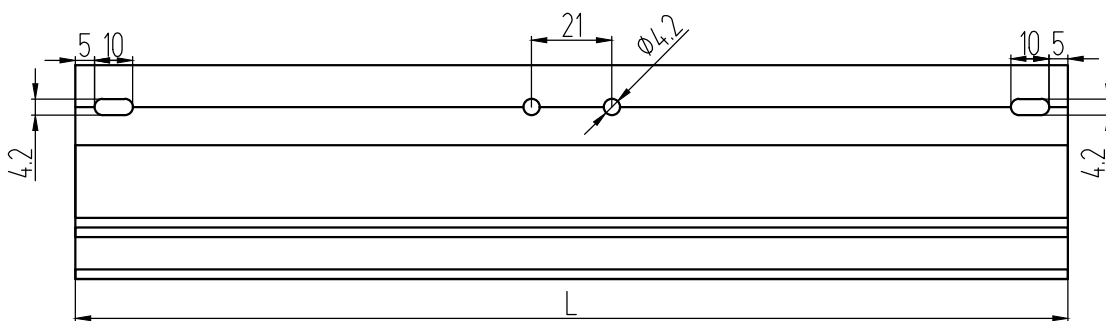
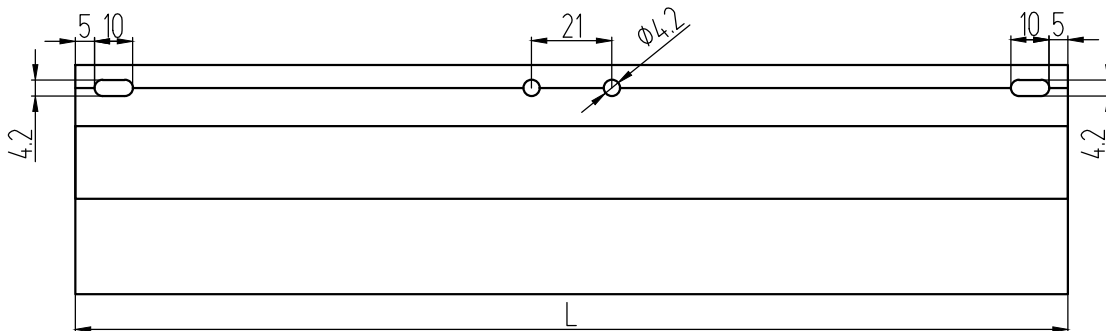
## Вариант I (крепление на две направляющие)



ПРИМЕЧАНИЕ

L+5 - расстояние между осями симметрии вертикальных направляющих

## Вариант II (крепление на три направляющие)

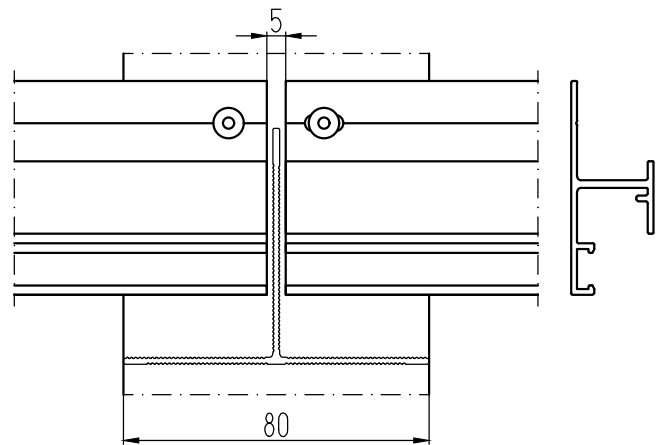
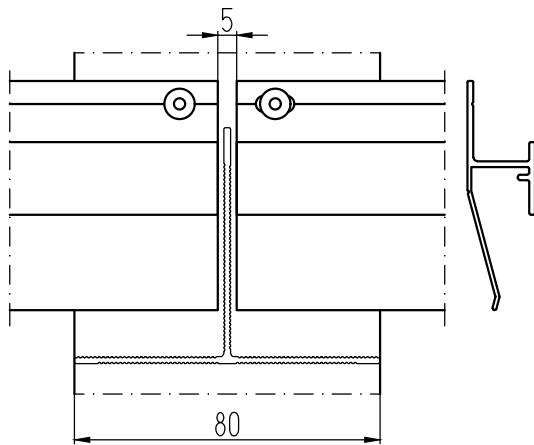


ПРИМЕЧАНИЕ

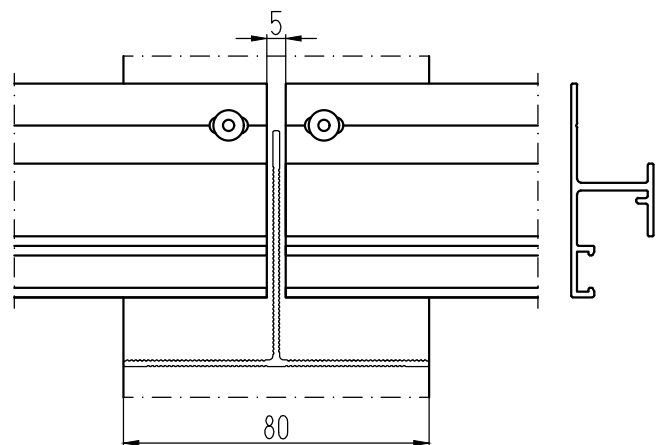
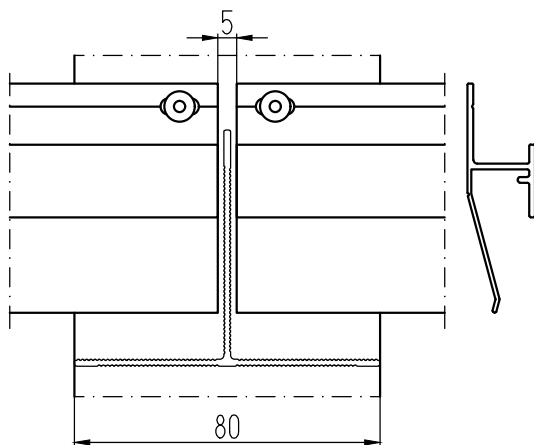
L+5 - расстояние между осями симметрии вертикальных направляющих

## Установка горизонтальных направляющих на вертикальные направляющие

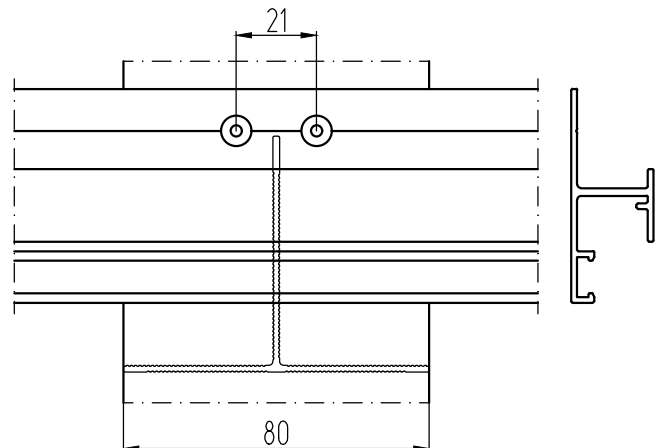
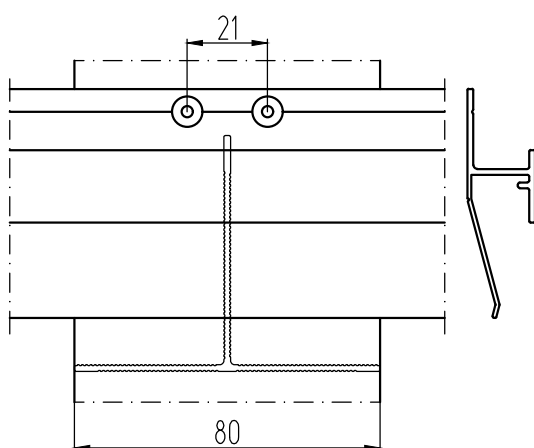
### Крепление к направляющей при однопролетной схеме крепления



### Крепление к крайней направляющей при многопролетной схеме крепления



### Крепление к средней направляющей при многопролетной схеме крепления

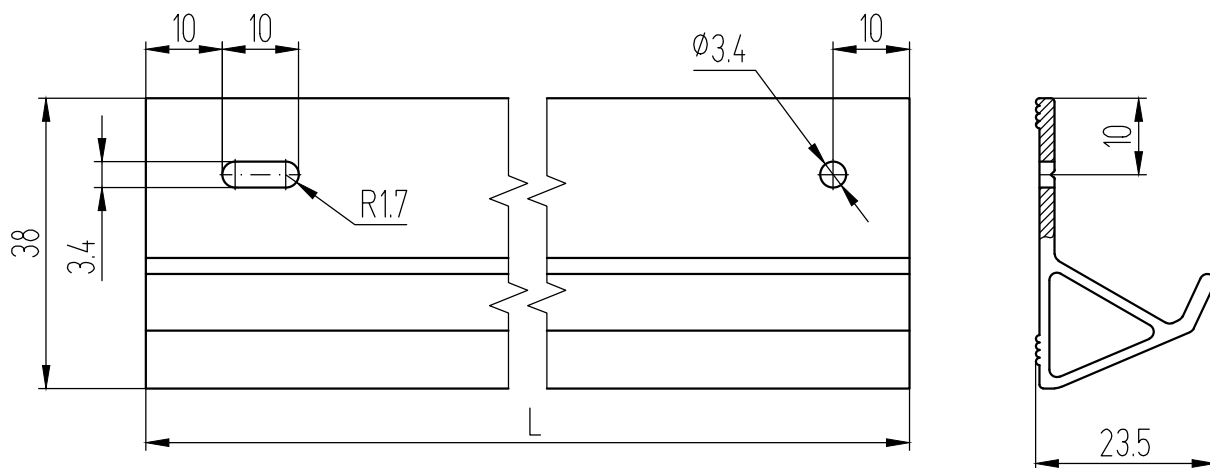


Запрещено жесткое крепление горизонтальных направляющих через продолговатый паз к вертикальным направляющим. Это может вызвать внутренние напряжения и деформацию профиля. При установке заклепки необходимо использовать насадку для клепателя, обеспечивающую неполную вытяжку заклепки, для исключения жесткой фиксации профиля.

# ОБРАБОТКА ГОРИЗОНТАЛЬНЫХ НАПРАВЛЯЮЩИХ

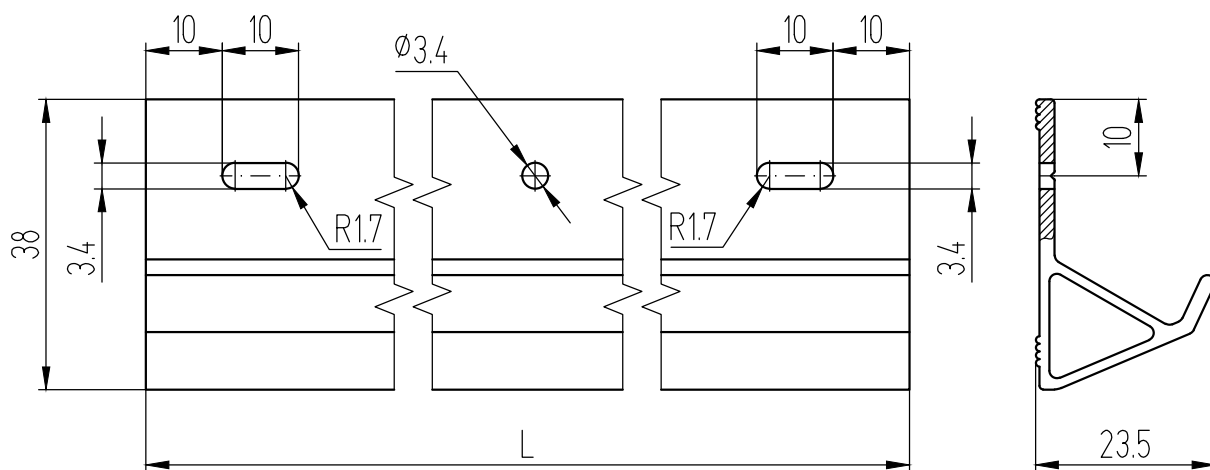
## КПС 629

### Вариант I (крепление на две направляющие)



## КПС 629

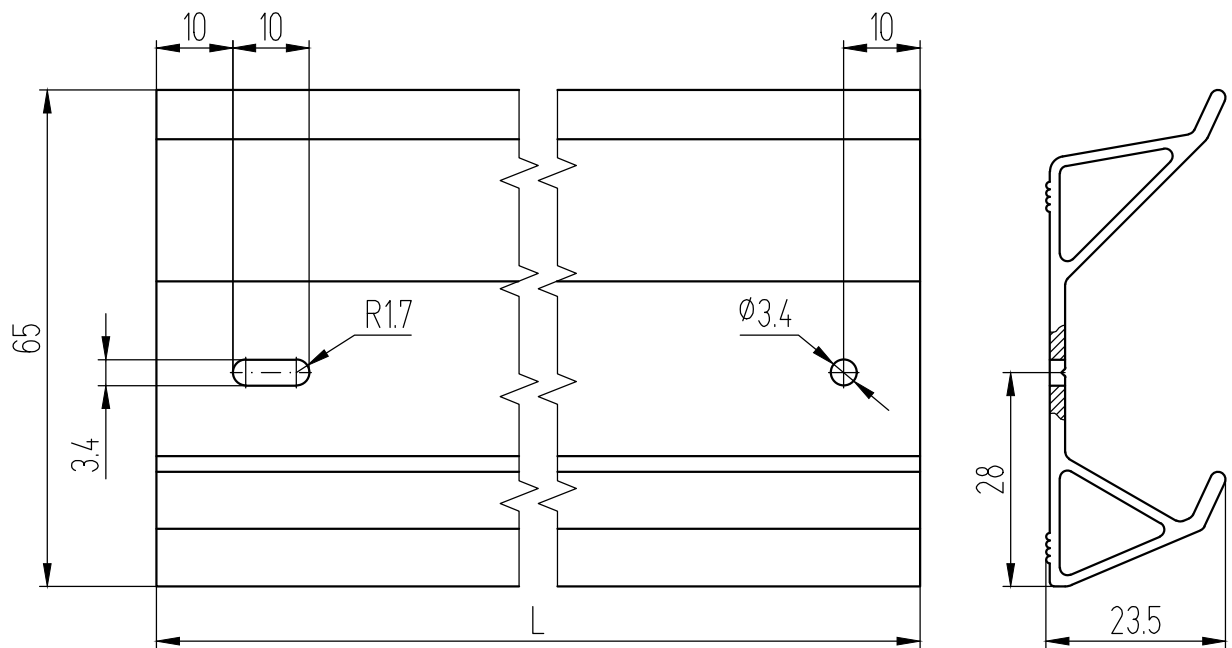
### Вариант II (крепление на три направляющие)



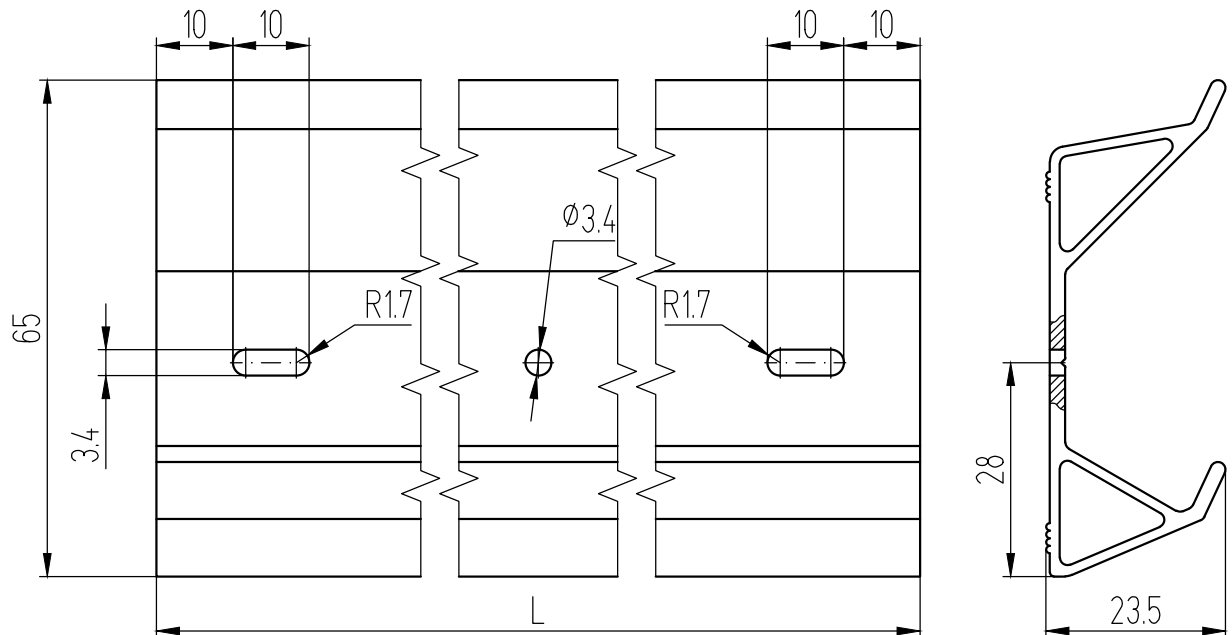
Запрещено жесткое крепление горизонтальных направляющих КПС 629 через продолговатый паз к вертикальным направляющим. Это может вызвать внутренние напряжения и деформацию профиля. При установке заклепки необходимо использовать насадку для клепателя, обеспечивающую неполную вытяжку заклепки, для исключения жесткой фиксации профиля.



**КПС 630**  
**Вариант I (крепление на две направляющие)**



**КПС 630**  
**Вариант II (крепление на три направляющие)**

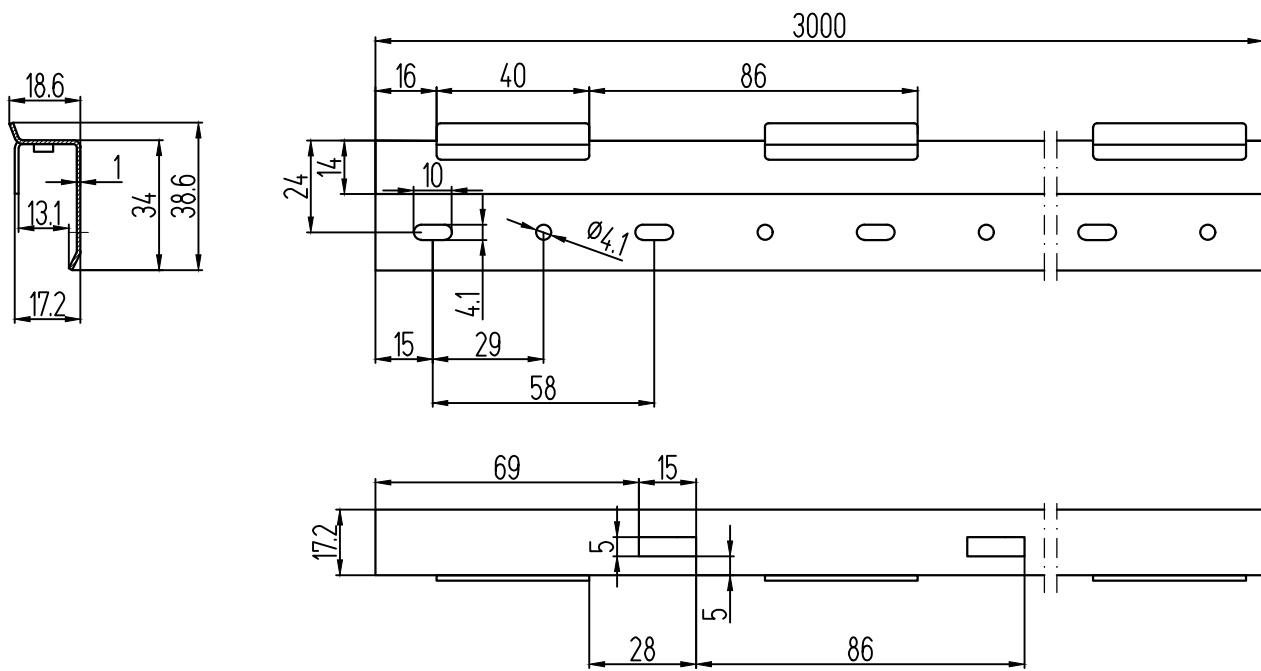


Запрещено жесткое крепление горизонтальных направляющих КПС 630 через продолговатый паз к вертикальным направляющим. Это может вызвать внутренние напряжения и деформацию профиля. При установке заклепки необходимо использовать насадку для клепателя, обеспечивающую неполную вытяжку заклепки, для исключения жесткой фиксации профиля.

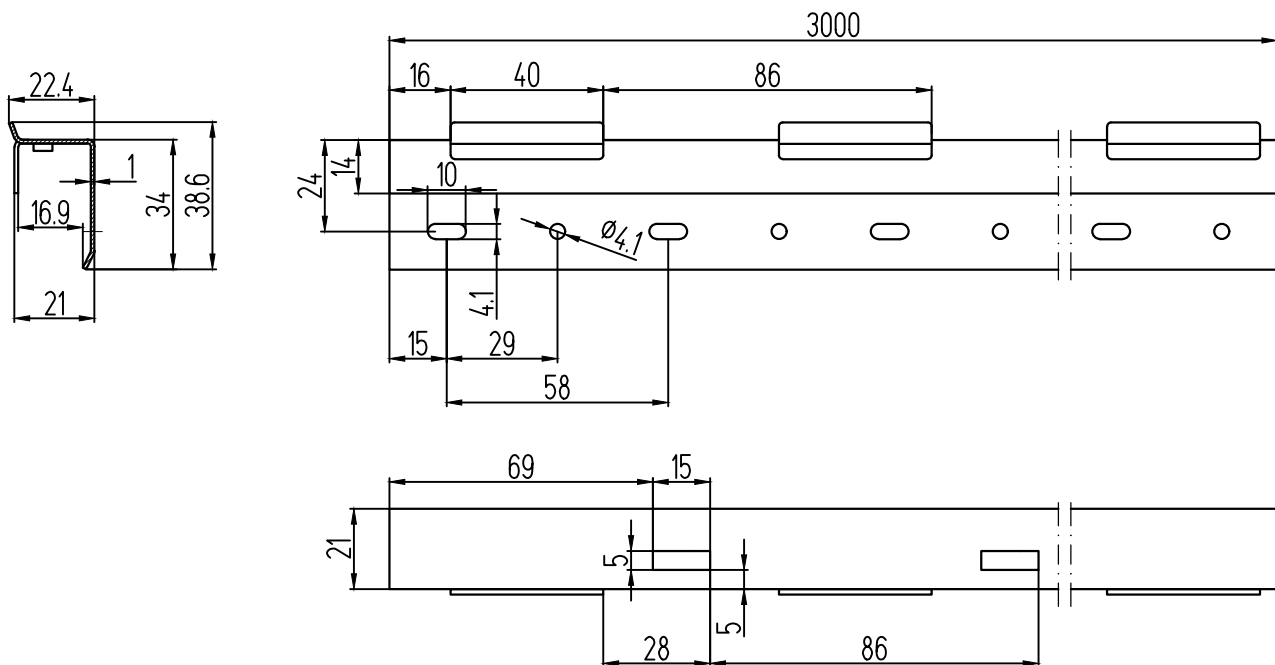


## 4. СТАЛЬНЫЕ ДЕТАЛИ

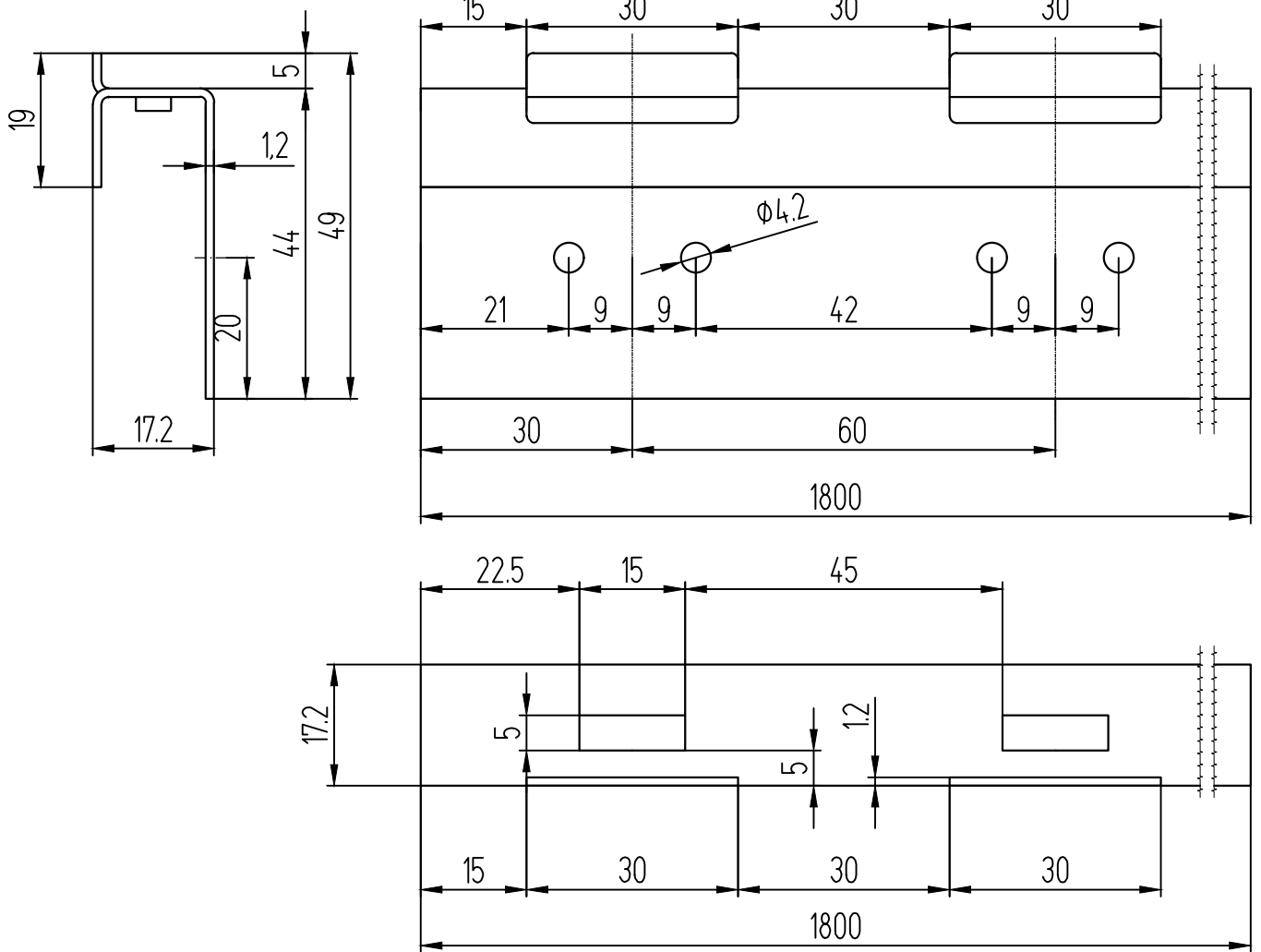
# ГОРИЗОНТАЛЬНЫЕ НАПРАВЛЯЮЩИЕ



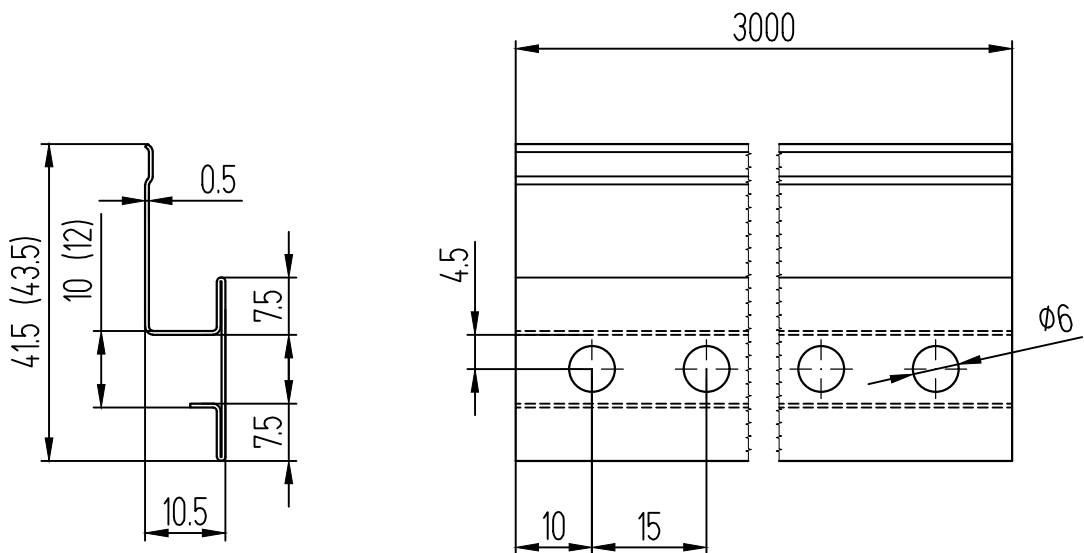
Горизонтальная стальная направляющая  
(под клинкер) НКл.10.1



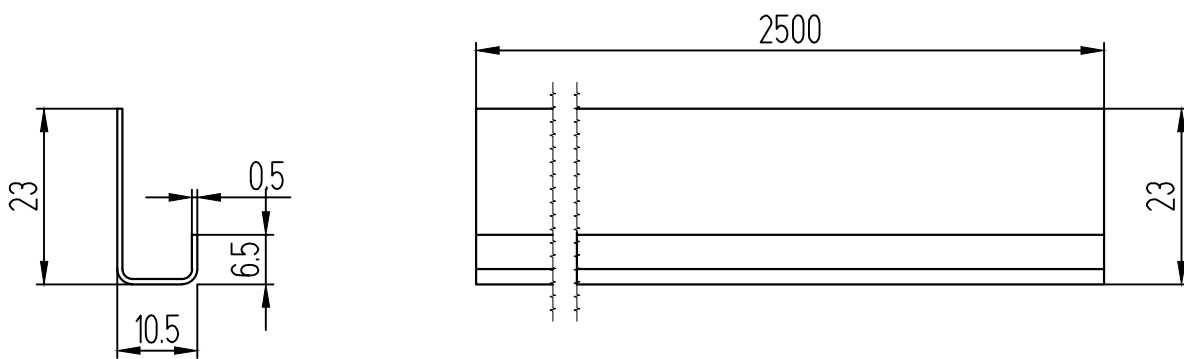
Горизонтальная стальная направляющая  
(под клинкер в том числе бетонный) НКлб.10.1



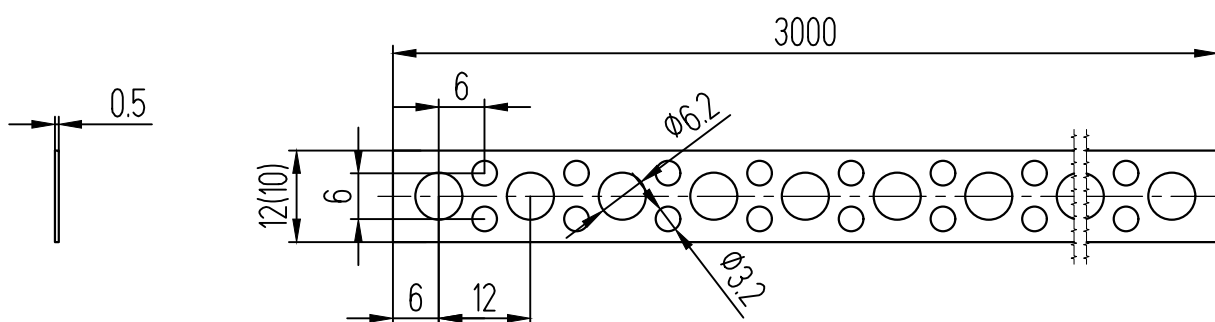
Горизонтальная стальная направляющая  
КС 300



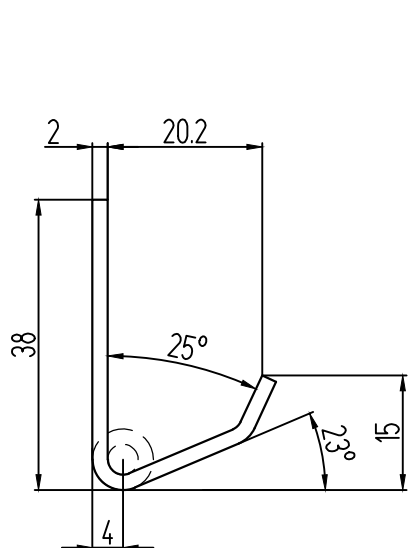
Профиль  
ПРК-з-01-П (10 мм) или ПРК-з-01-П (12 мм)



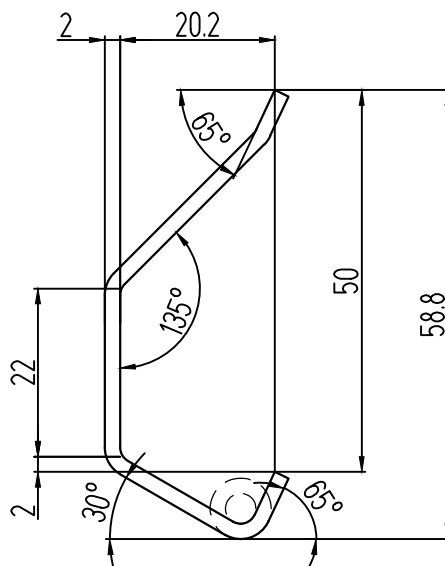
Профиль стартовый  
ПСК-3



Лента перфорированная ЛСП



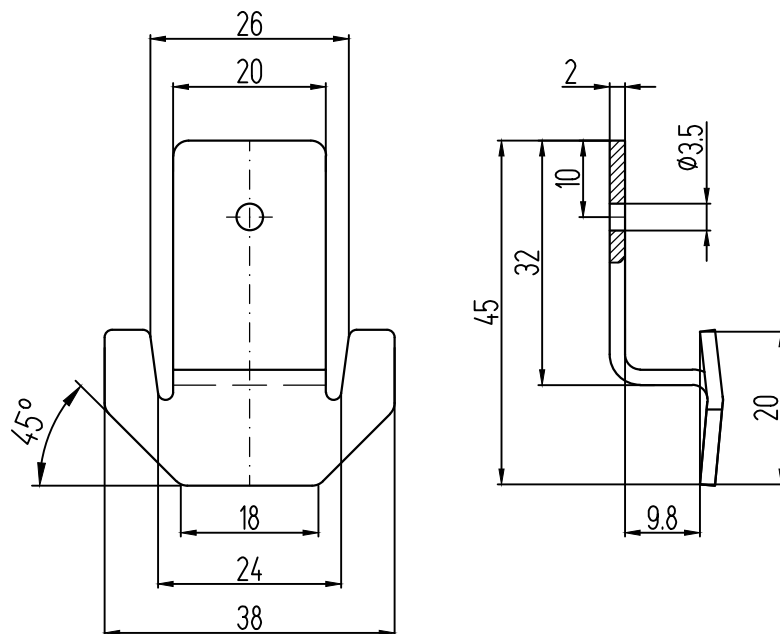
Профиль горизонтальный  
стартовый ПГС-1



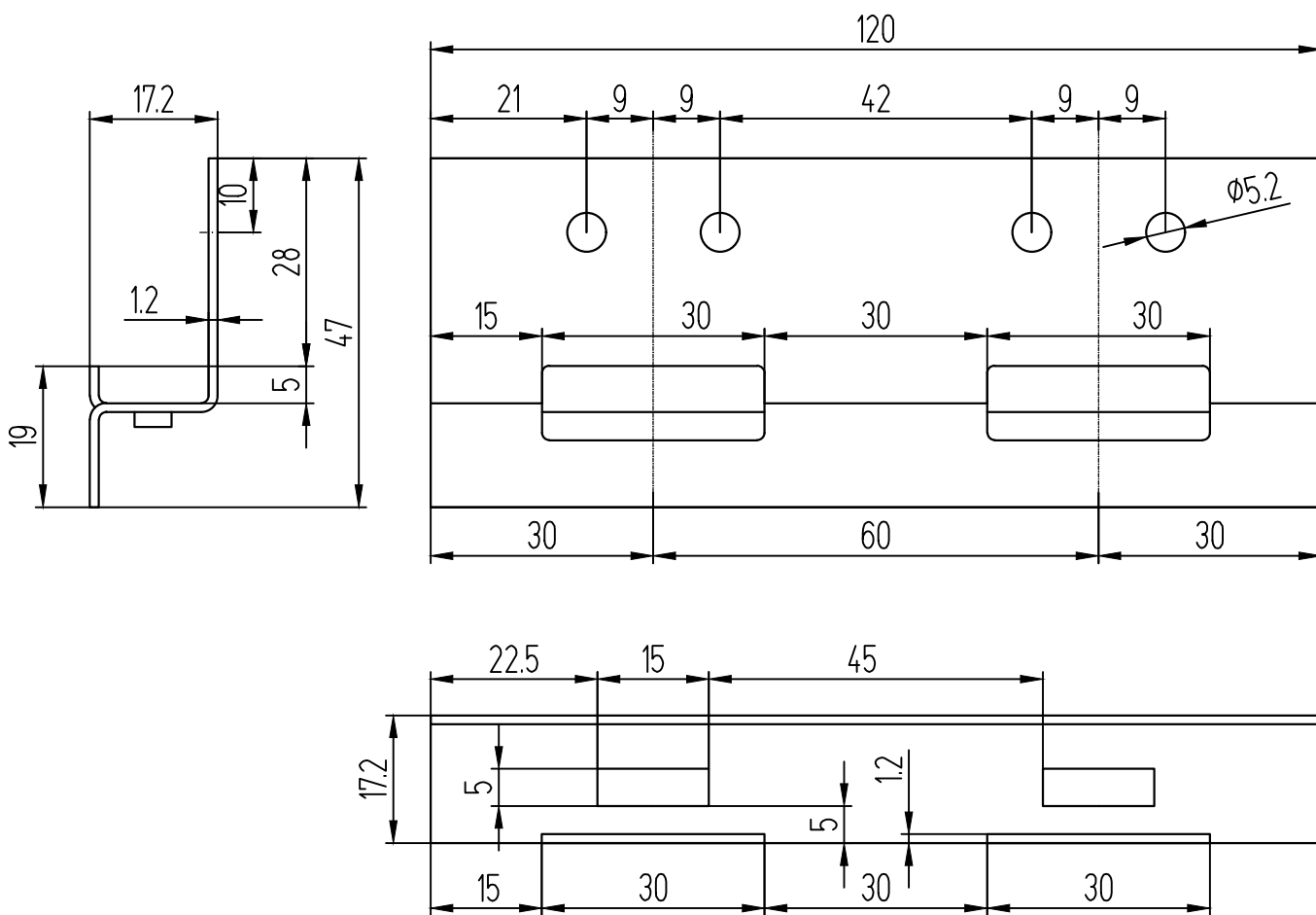
Профиль горизонтальный  
рядовой ПГР-1

Обработка горизонтальных профилей ПГС-1 и ПГР-1 производится аналогично обработке горизонтальных направляющих КПС 629 и КПС 630.

# КЛЯММЕР

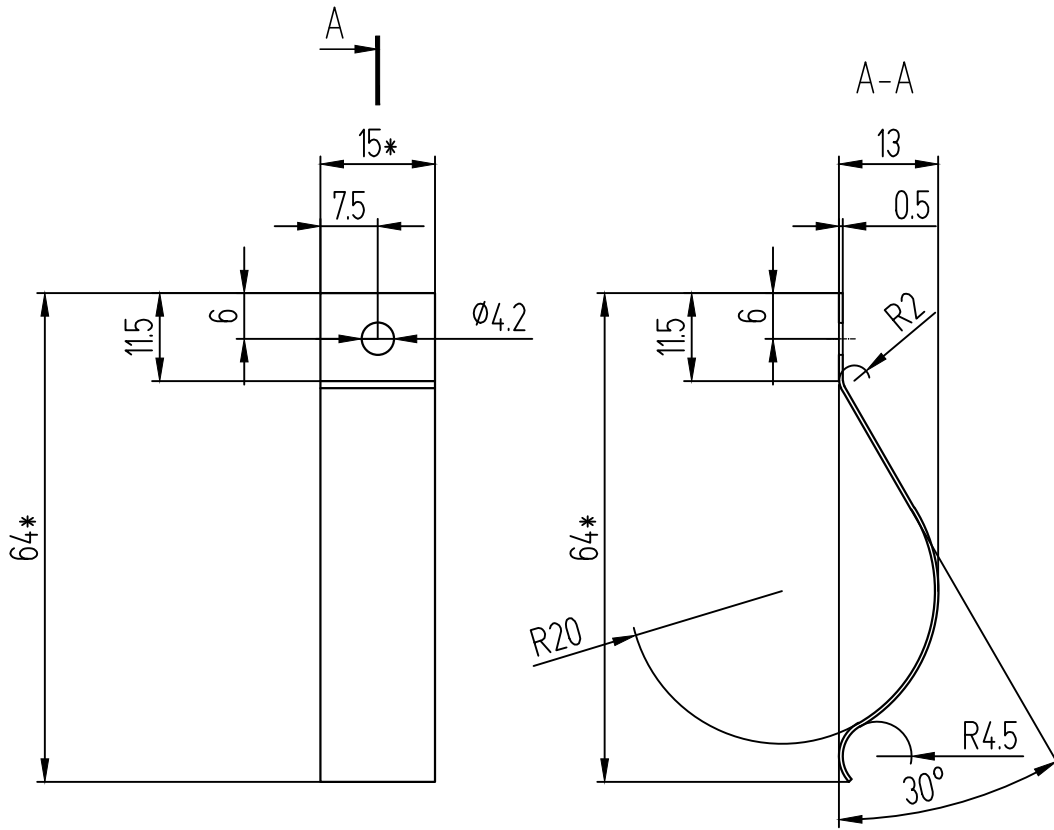


Кляммер Км-8

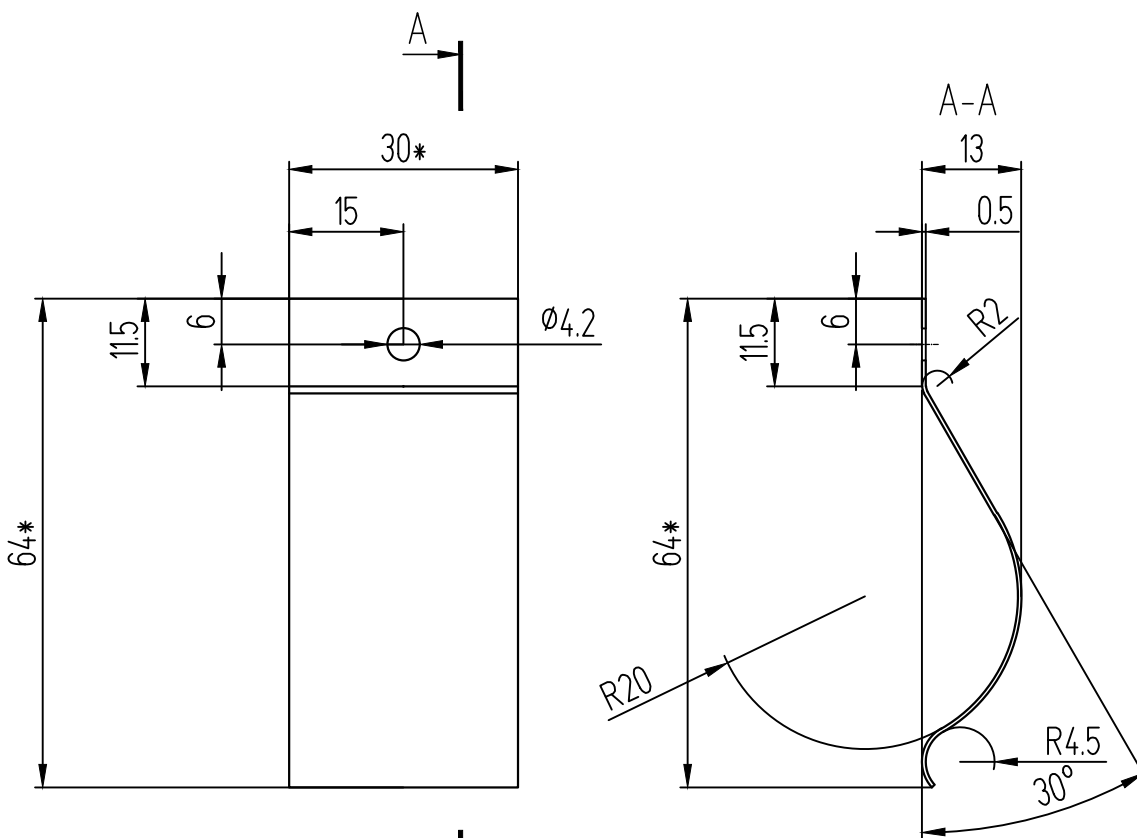


Кляммер КС-310

# ПРУЖИНЫ



Пружина П 15



Пружина П 30

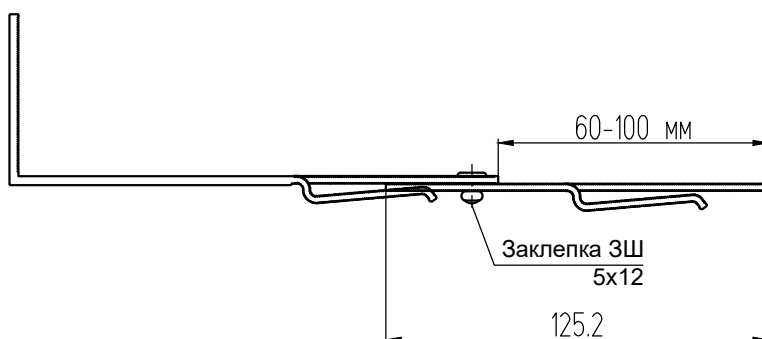
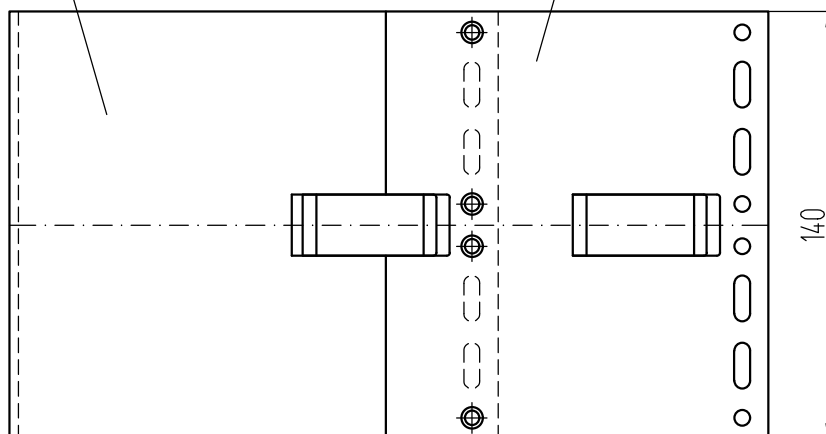


## 5. УСТАНОВКА УДЛИНИТЕЛЕЙ

# СХЕМЫ КРЕПЛЕНИЯ УДЛИНИТЕЛЕЙ Г-ОБРАЗНЫХ КРОНШТЕЙНОВ

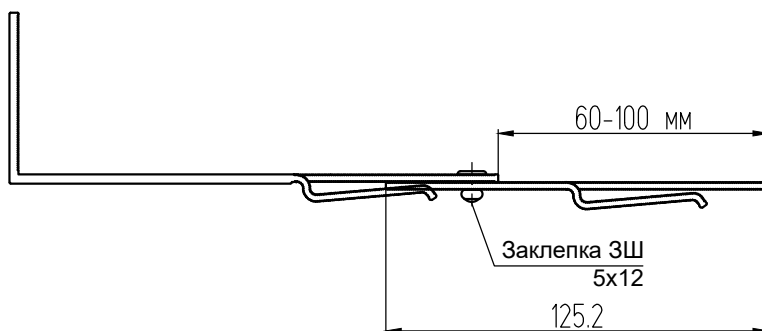
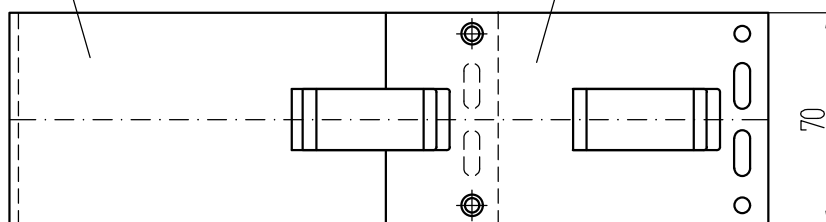
Кронштейн  
несущий КН

Удлинитель  
УКН-125-КПС 306-1

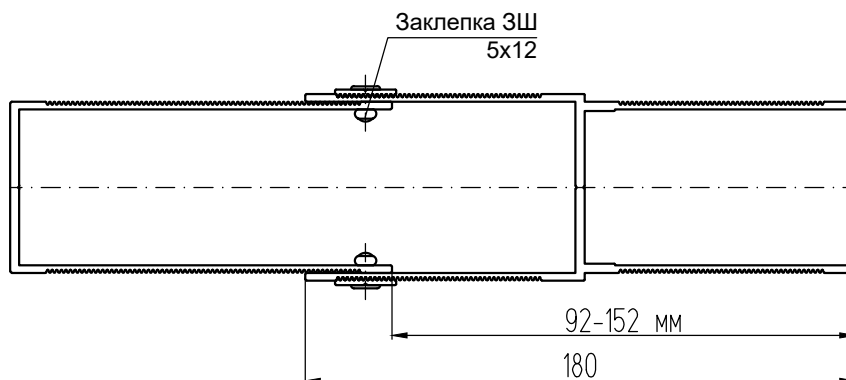
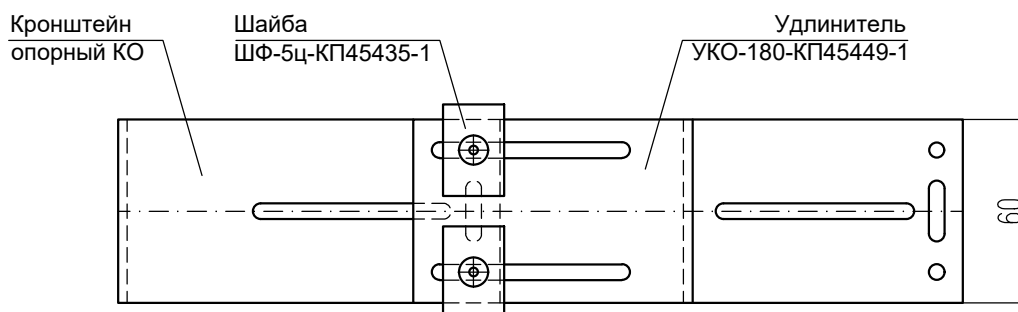
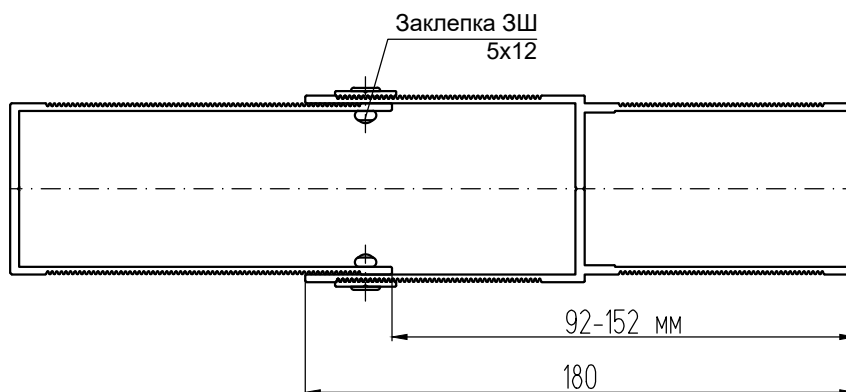
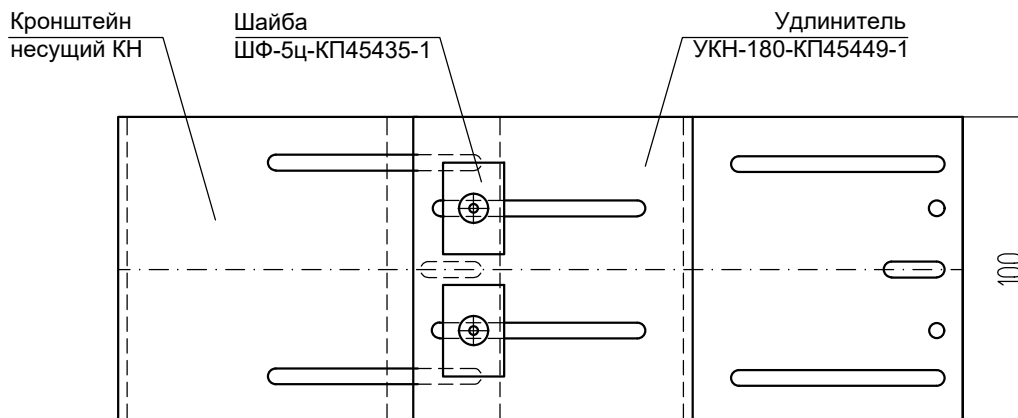


Кронштейн  
опорный КО

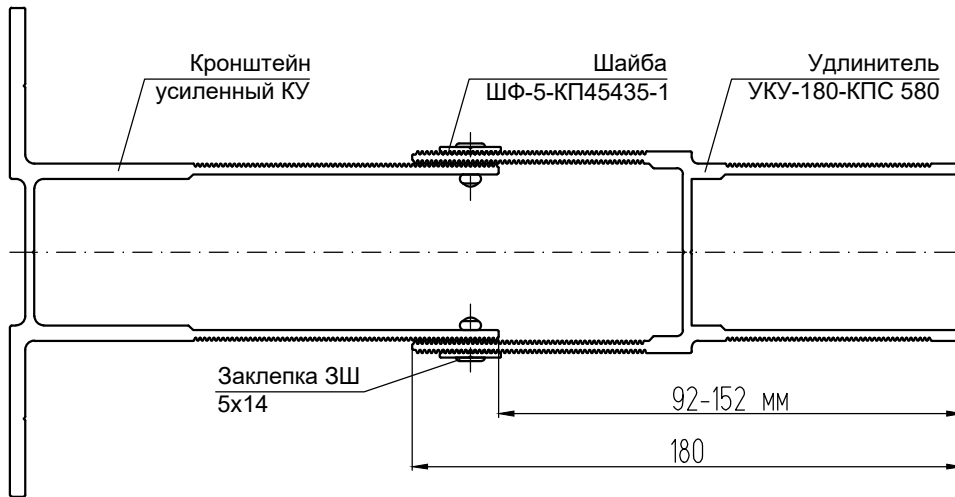
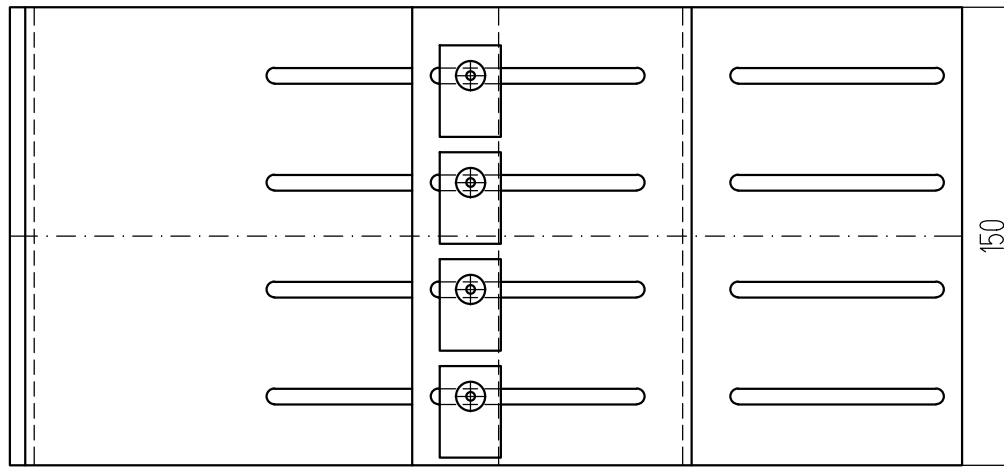
Удлинитель  
УКО-125-КПС 306-1



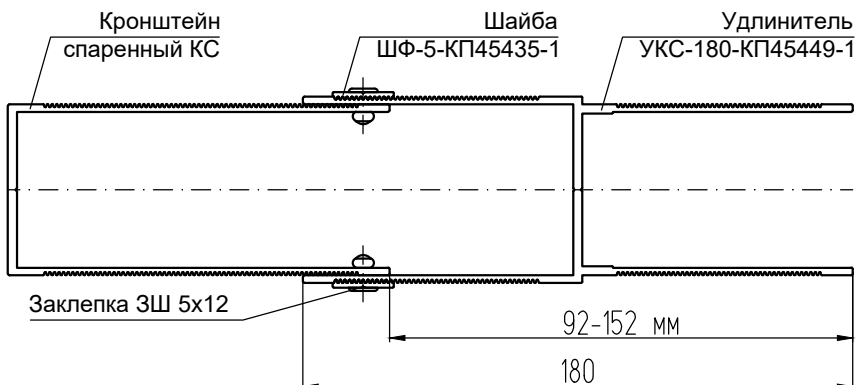
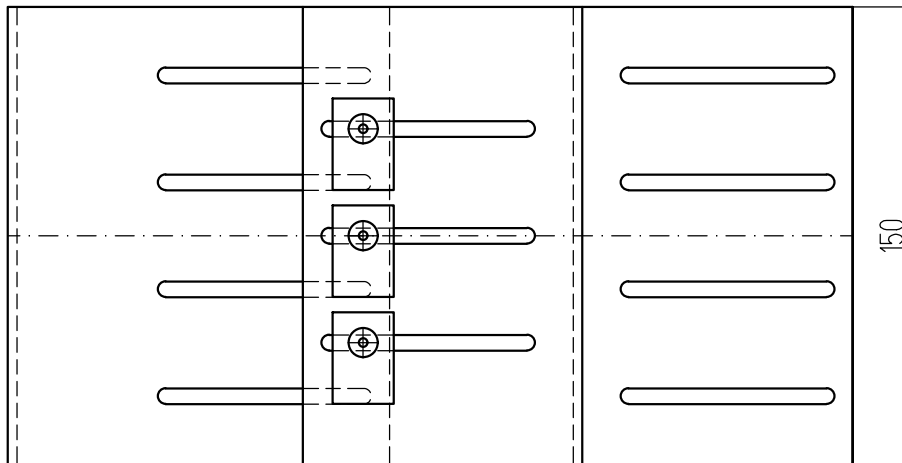
# СХЕМЫ КРЕПЛЕНИЯ УДЛИНИТЕЛЕЙ П-ОБРАЗНЫХ КРОНШТЕЙНОВ



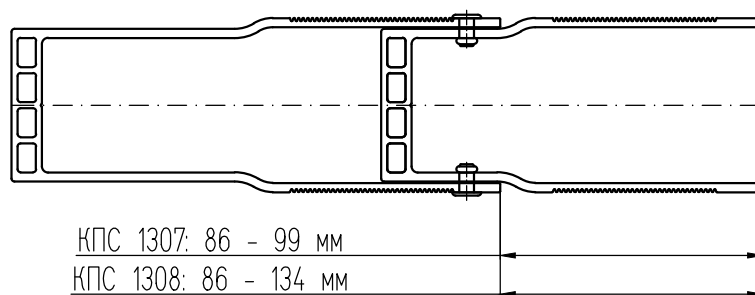
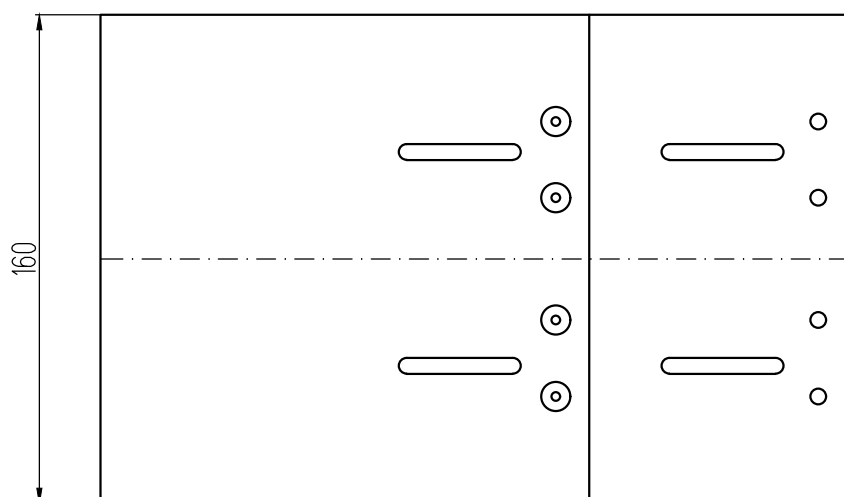
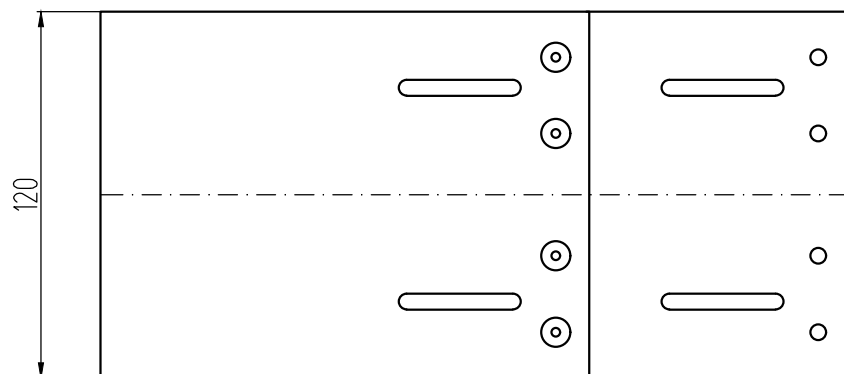
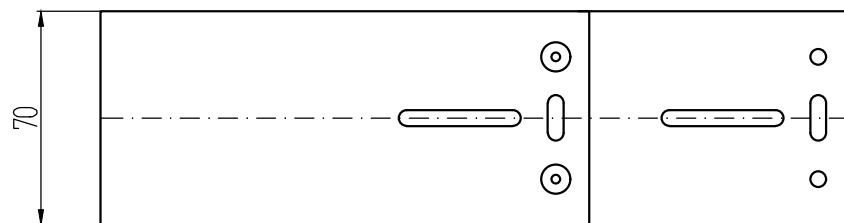
## СХЕМА КРЕПЛЕНИЯ УДЛИНИТЕЛЕЙ УСИЛЕННЫХ КРОНШТЕЙНОВ



## СХЕМА КРЕПЛЕНИЯ УДЛИНИТЕЛЕЙ СПАРЕННЫХ КРОНШТЕЙНОВ



# СХЕМЫ УДЛИНЕНИЯ U - ОБРАЗНЫХ КРОНШТЕЙНОВ





## 6. УСТАНОВКА УТЕПЛИТЕЛЯ

При наличии требований по теплоизоляции на строительном основании (стене) устанавливают теплоизоляционные изделия (минераловатные плиты).

В соответствии с экспертными заключениями ЦНИИСК имени В. А. Кучеренко в качестве утеплителя в навесных фасадных системах с каркасом из алюминиевых сплавов применяются:

1. Минераловатные плиты с установкой в один слой;
2. Минераловатные плиты с установкой в два слоя;
3. Теплоизоляционные плиты из стеклянного волокна с установкой в один слой;
4. Теплоизоляционные плиты из стеклянного волокна с установкой в два слоя;
5. Комбинированная установка теплоизоляционных плит - внешний слой толщиной не менее 30 мм из минераловатных плит на основе горных пород (базальтовое сырье) - внутренний слой плиты из стеклянного волокна.

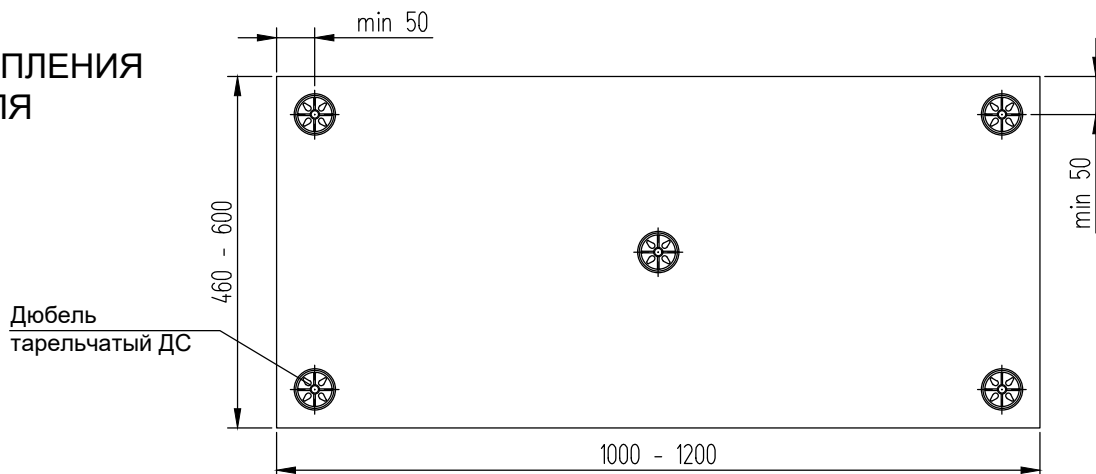
Не допускается применение влаговетрозащитных мембран в сочетании с плитами теплоизоляционными из стеклянного штапельного волокна с кашированным слоем!

Минераловатные плиты закрепляются с помощью тарельчатых дюбелей.

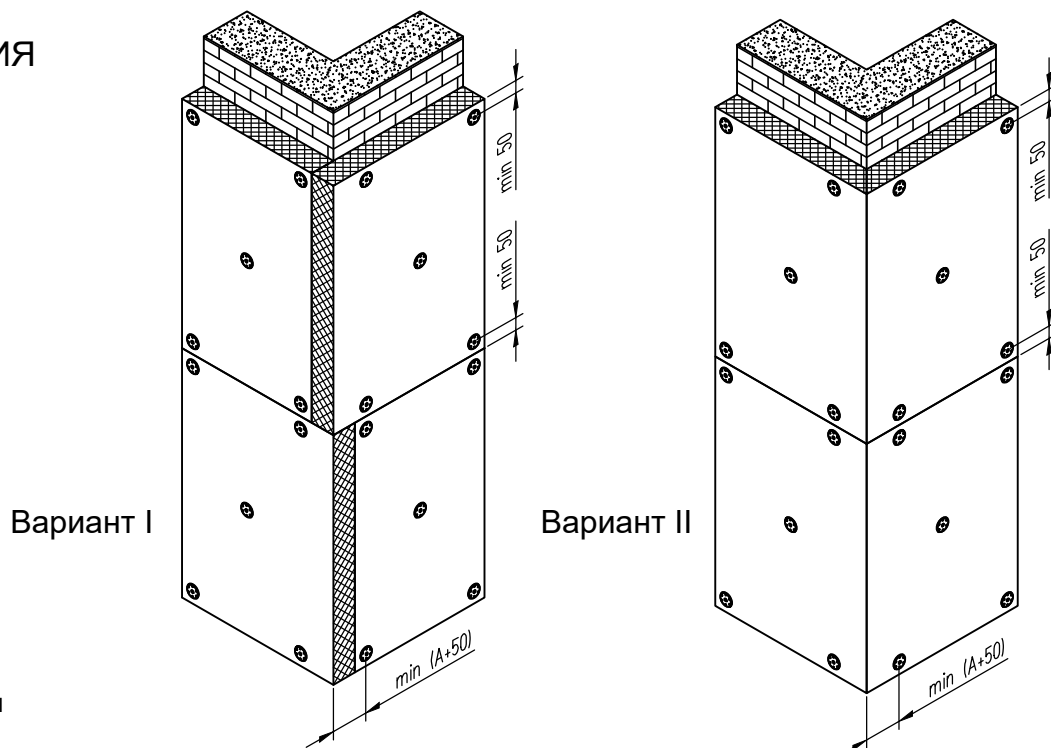
При необходимости на внешней поверхности слоя теплоизоляции плотно закрепляют с помощью тех же тарельчатых дюбелей защитную паропроницаемую мембрану.

Наличие большинства паропроницаемых мембран предусматривает установку на фасаде здания стальных горизонтальных противопожарных отсеков, толщиной не менее 0,55 мм, для защиты от падающих горящих капель мембраны.

### СХЕМА КРЕПЛЕНИЯ УТЕПЛИТЕЛЯ



### СХЕМА КРЕПЛЕНИЯ УТЕПЛИТЕЛЯ НА УГЛУ ЗДАНИЯ



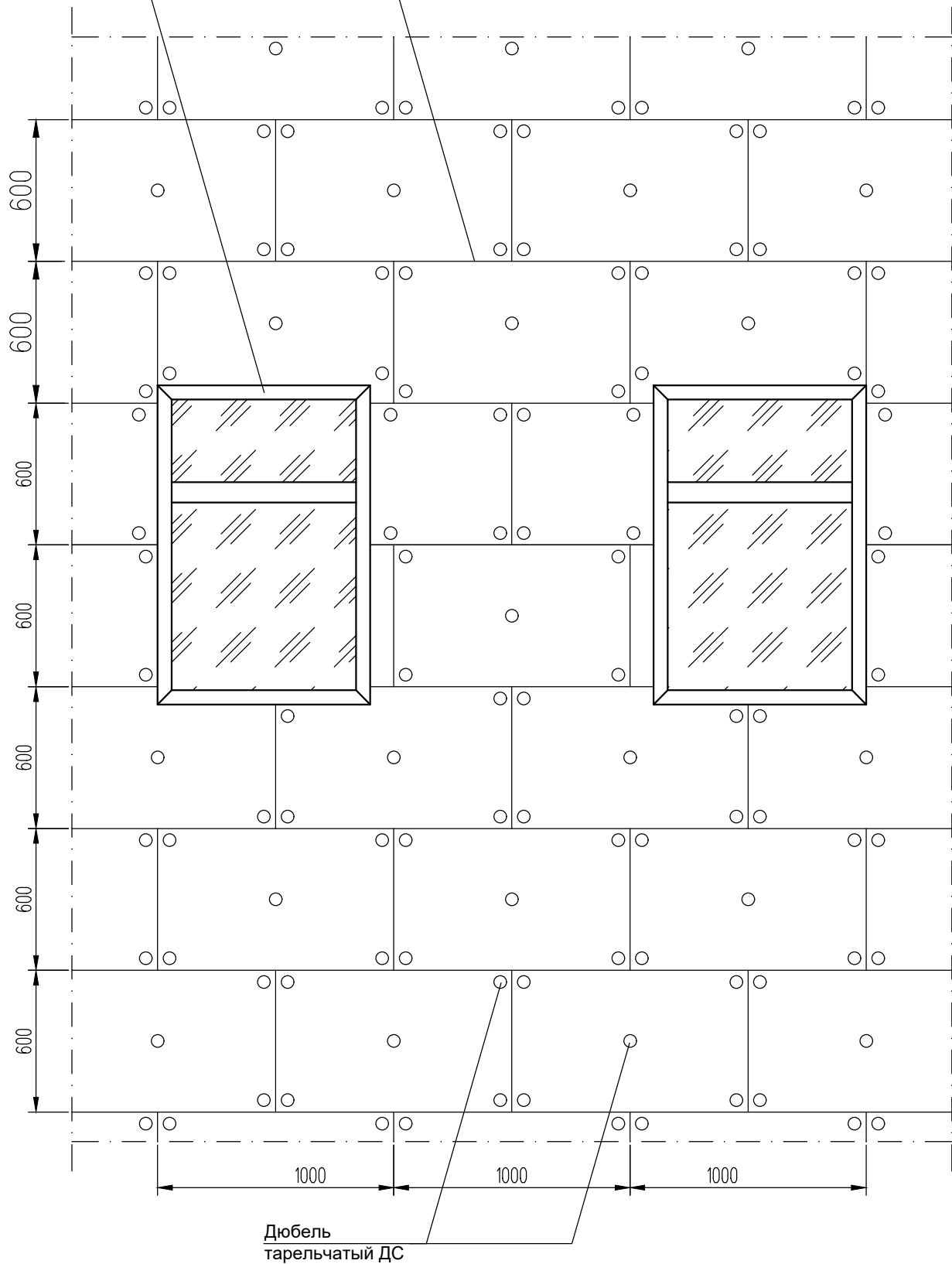
A - толщина утеплителя



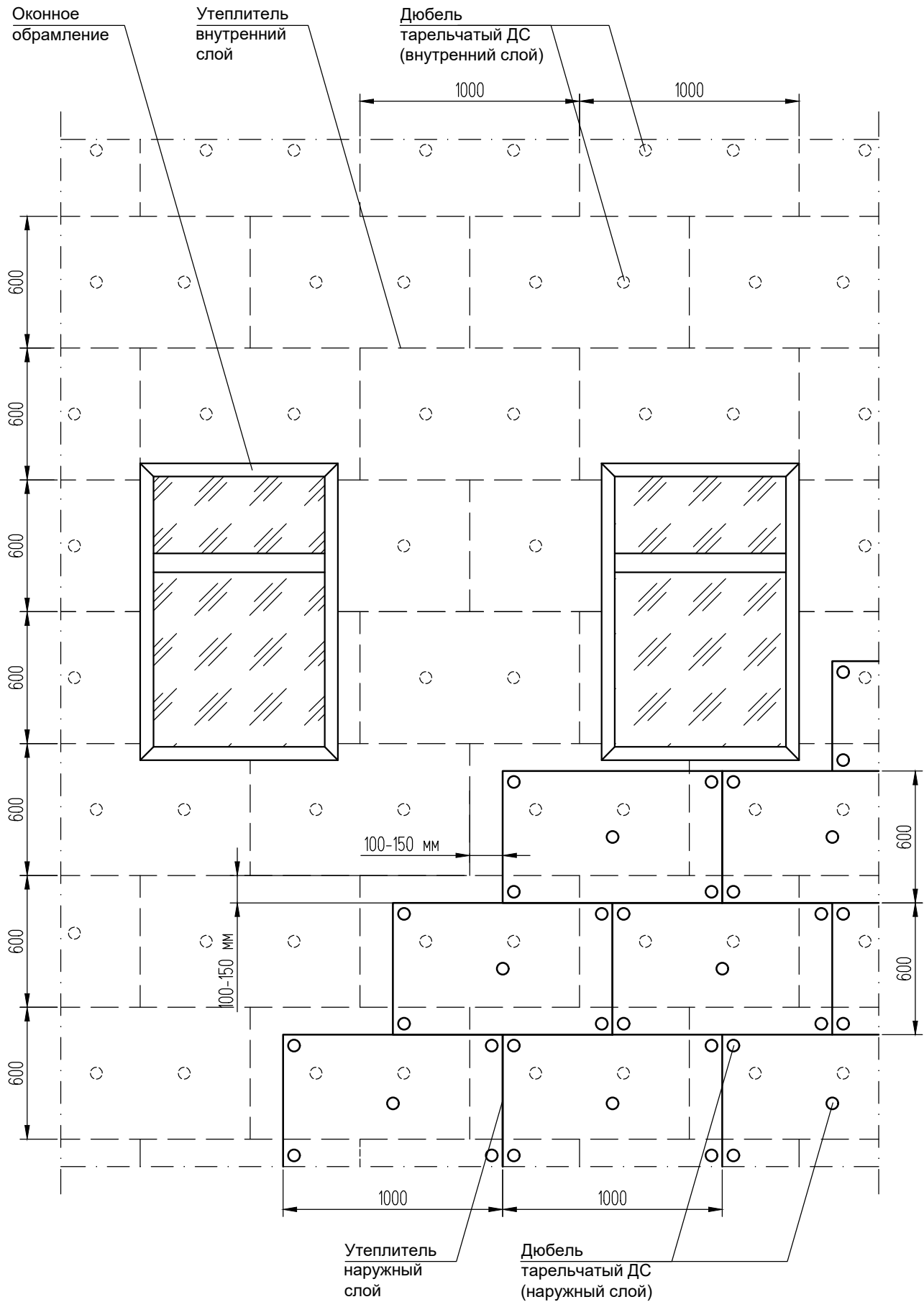
# ПРИНЦИПИАЛЬНАЯ СХЕМА УСТАНОВКИ УТЕПЛИТЕЛЯ

Оконное  
обрамление

Утеплитель  
внутренний  
слой



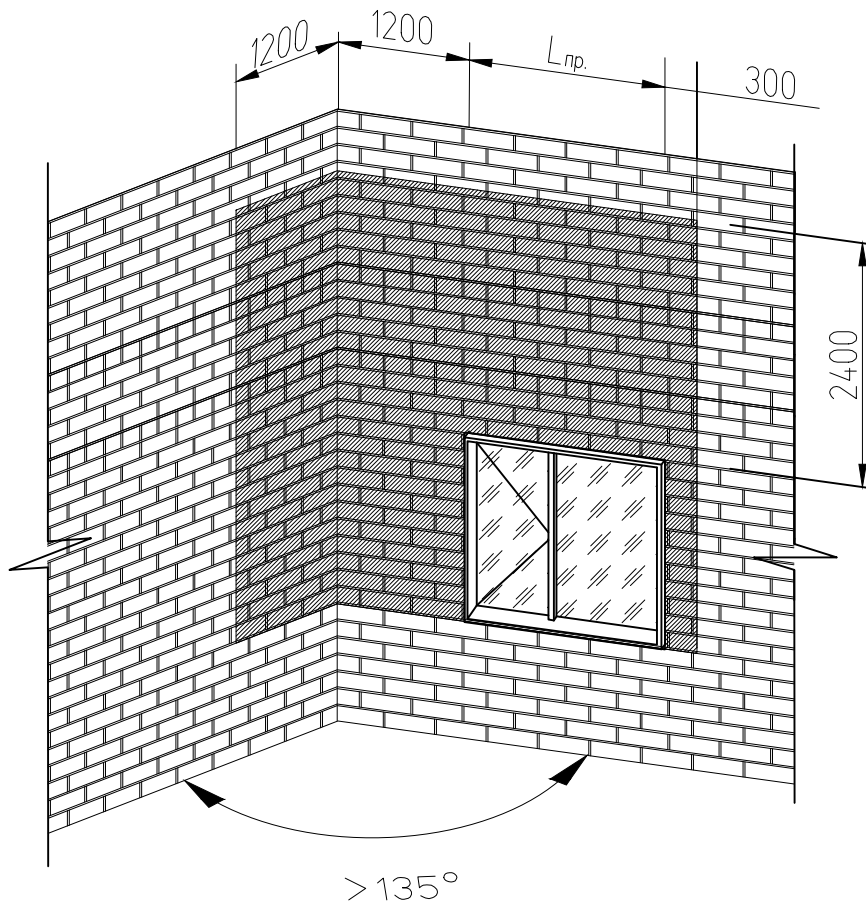
# ПРИНЦИПИАЛЬНАЯ СХЕМА ДВУХСЛОЙНОГО УТЕПЛИТЕЛЯ



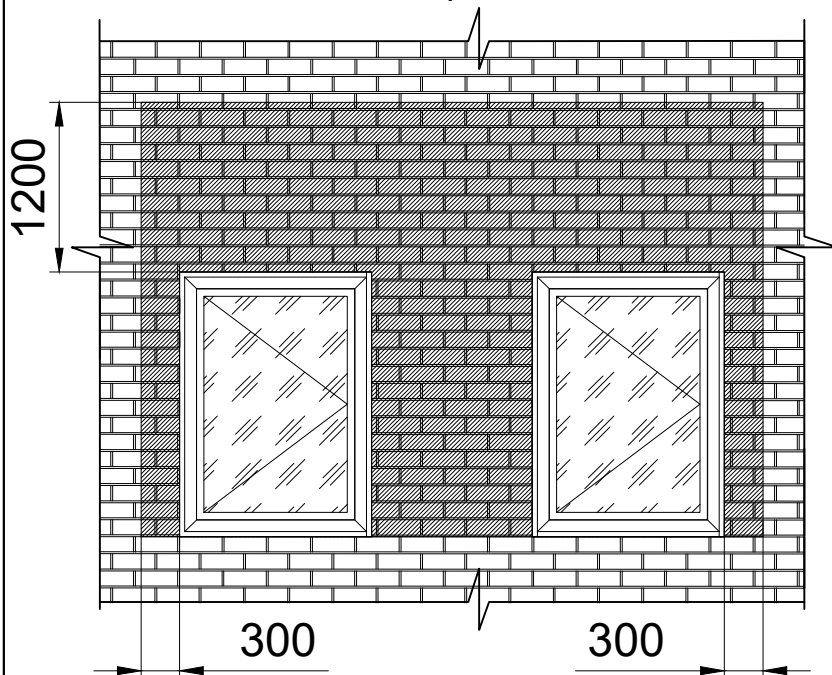
## 7. МЕРОПРИЯТИЯ ПО ОБЕСПЕЧЕНИЮ ПОЖАРНОЙ БЕЗОПАСНОСТИ

# ЗОНЫ ПОВЫШЕННОЙ ПОЖАРНОЙ ОПАСНОСТИ

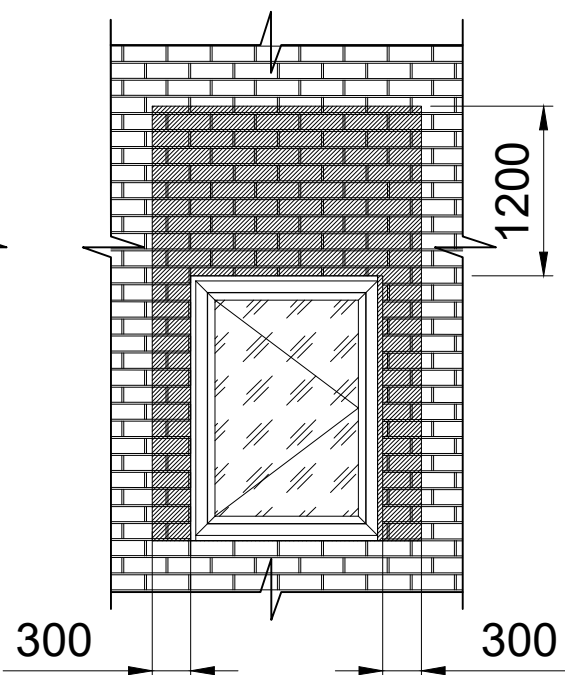
На участках фасада с внутренним углом  $135^\circ$  и менее и оконным проемом на расстоянии менее 1,2 м



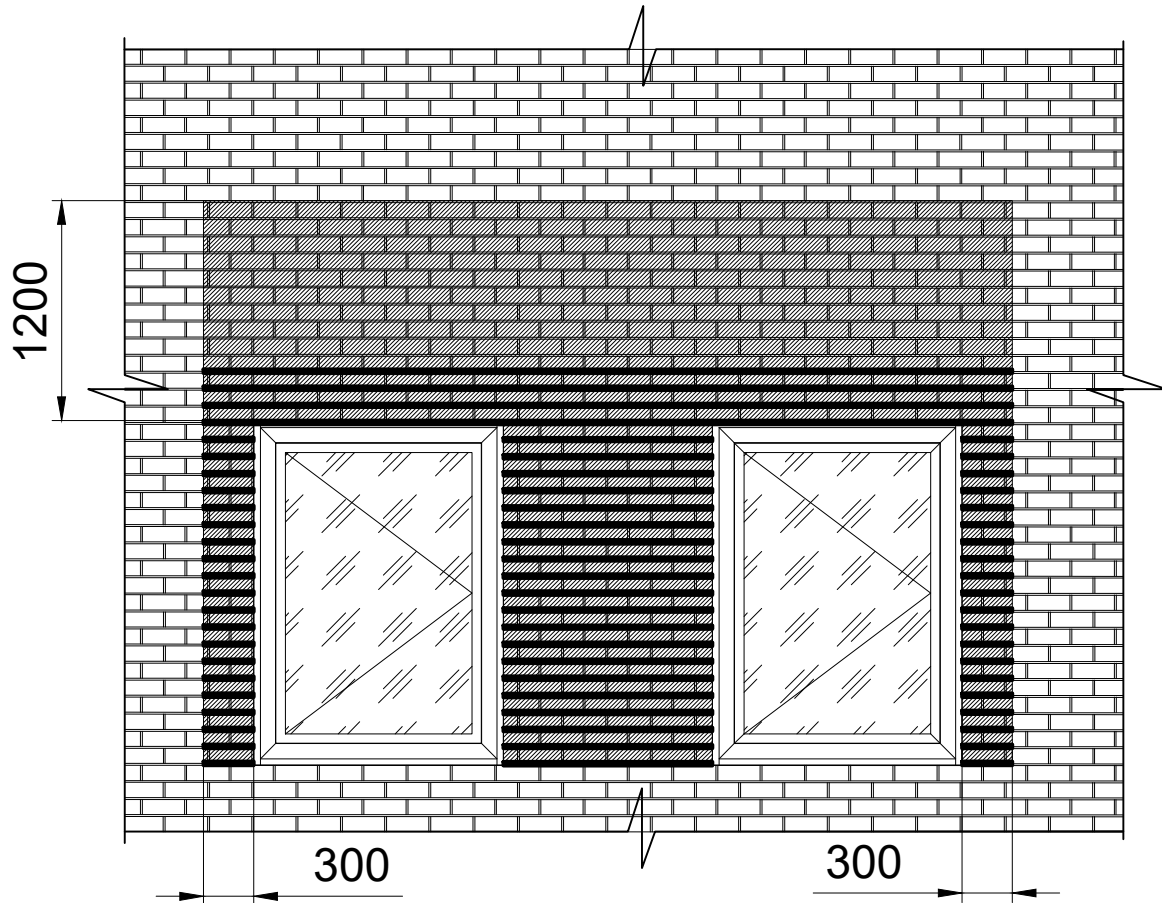
На участках фасада с оконными проемами принадлежащие одному помещению





Над оконными проемами

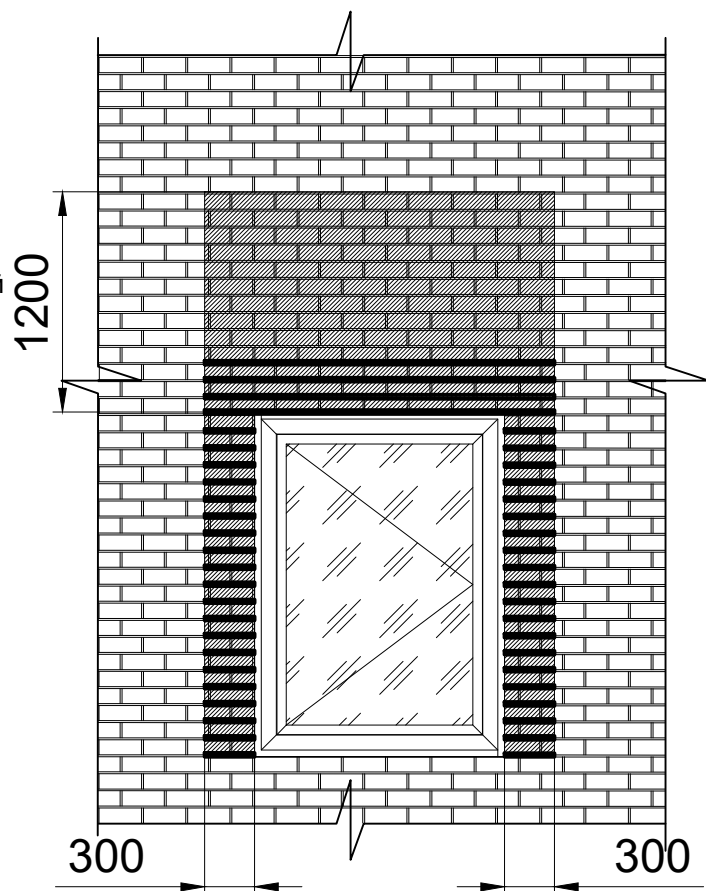


# СХЕМА КРЕПЛЕНИЯ КЛИНКЕРНЫХ ПЛИТОК В ЗОНАХ ПОВЫШЕННОЙ ПОЖАРНОЙ ОПАСНОСТИ



## УСЛОВНЫЕ ОБОЗНАЧЕНИЯ

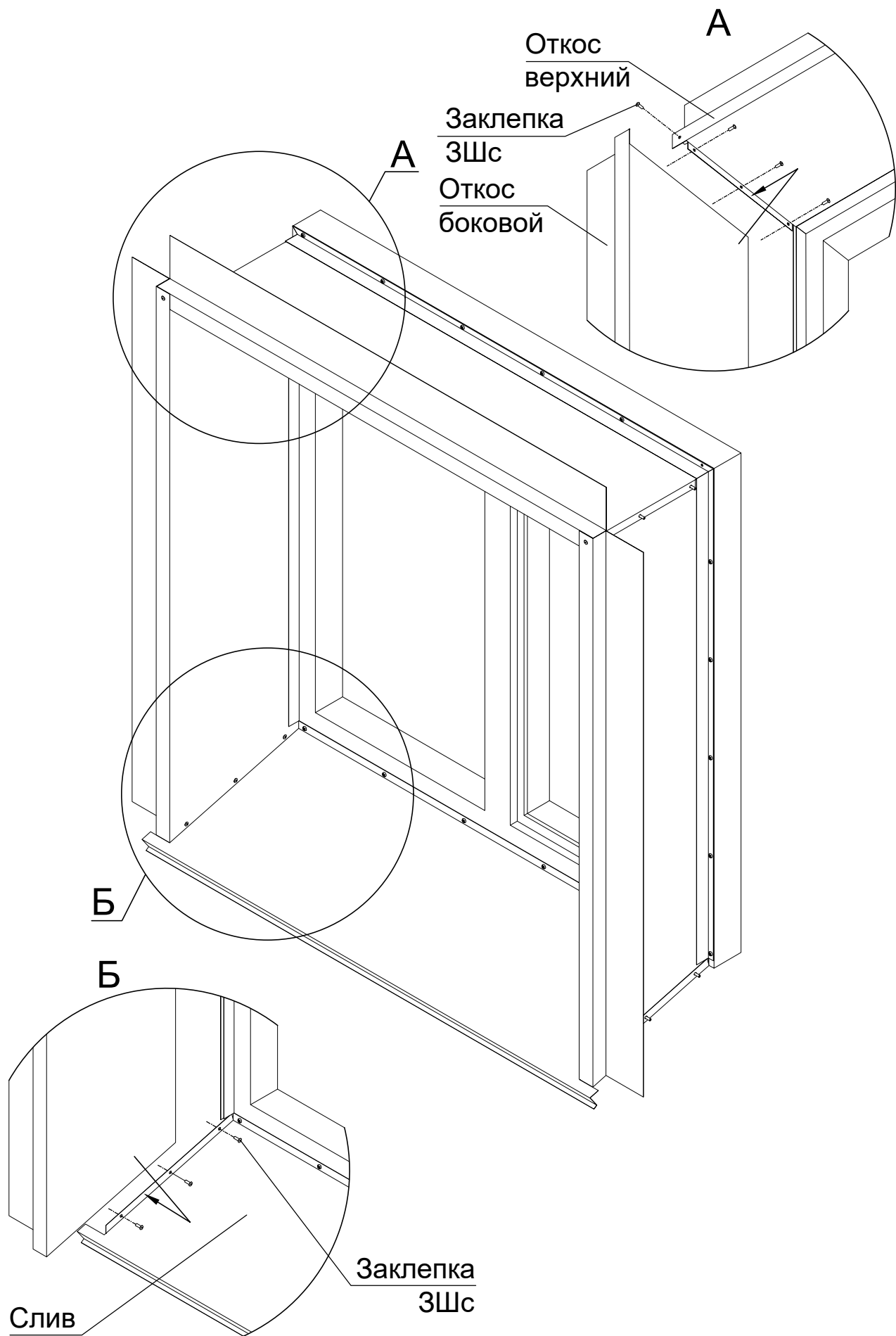
-  - стальная направляющая
-  - область повышенной пожарной опасности



## ПРИМЕЧАНИЕ

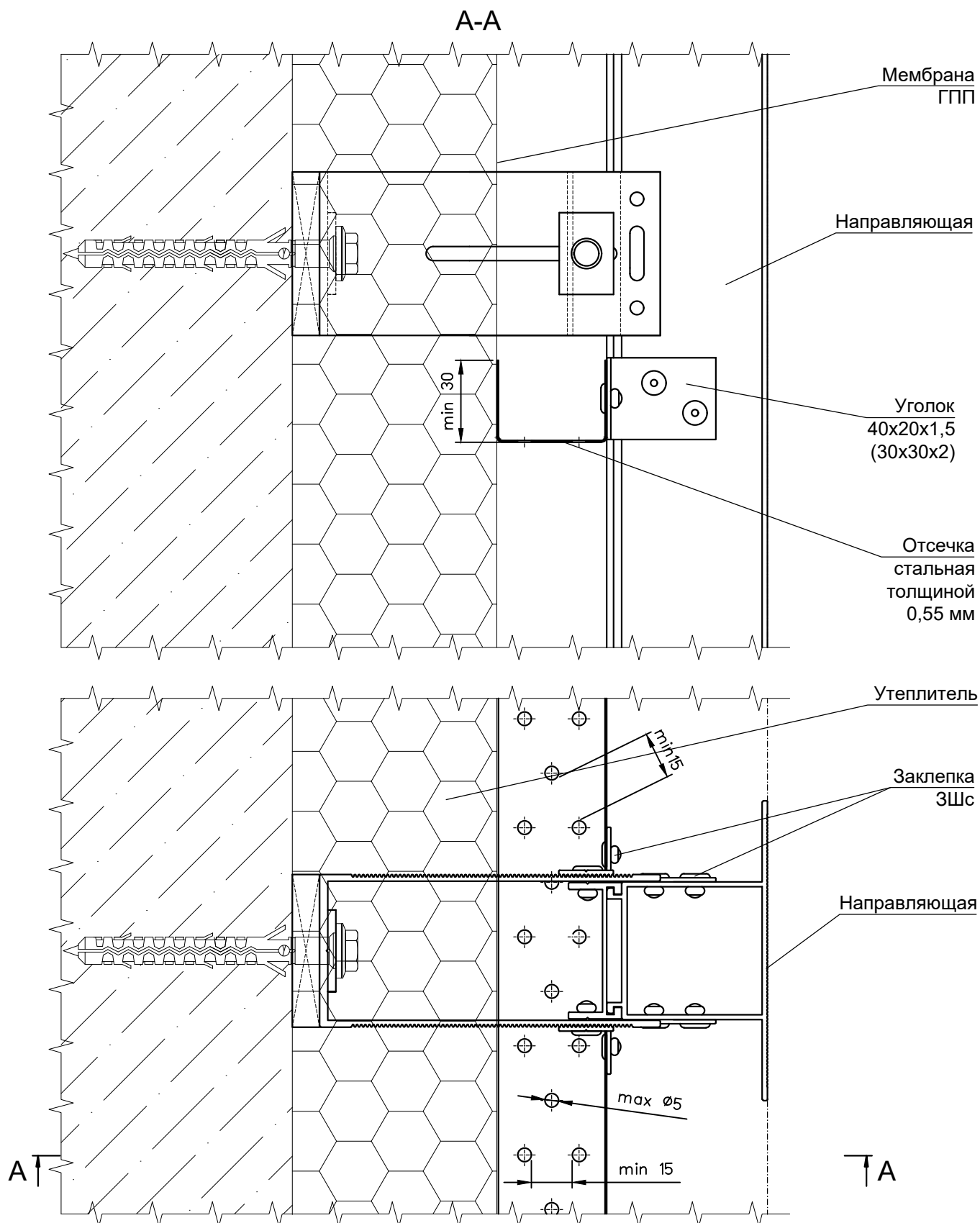
Крепление стальных направляющих выполняется вытяжными заклепками из нержавеющей стали с сердечником из нержавеющей стали.

# КОНСТРУКЦИЯ ПРОТИВОПОЖАРНОГО КОРОБА



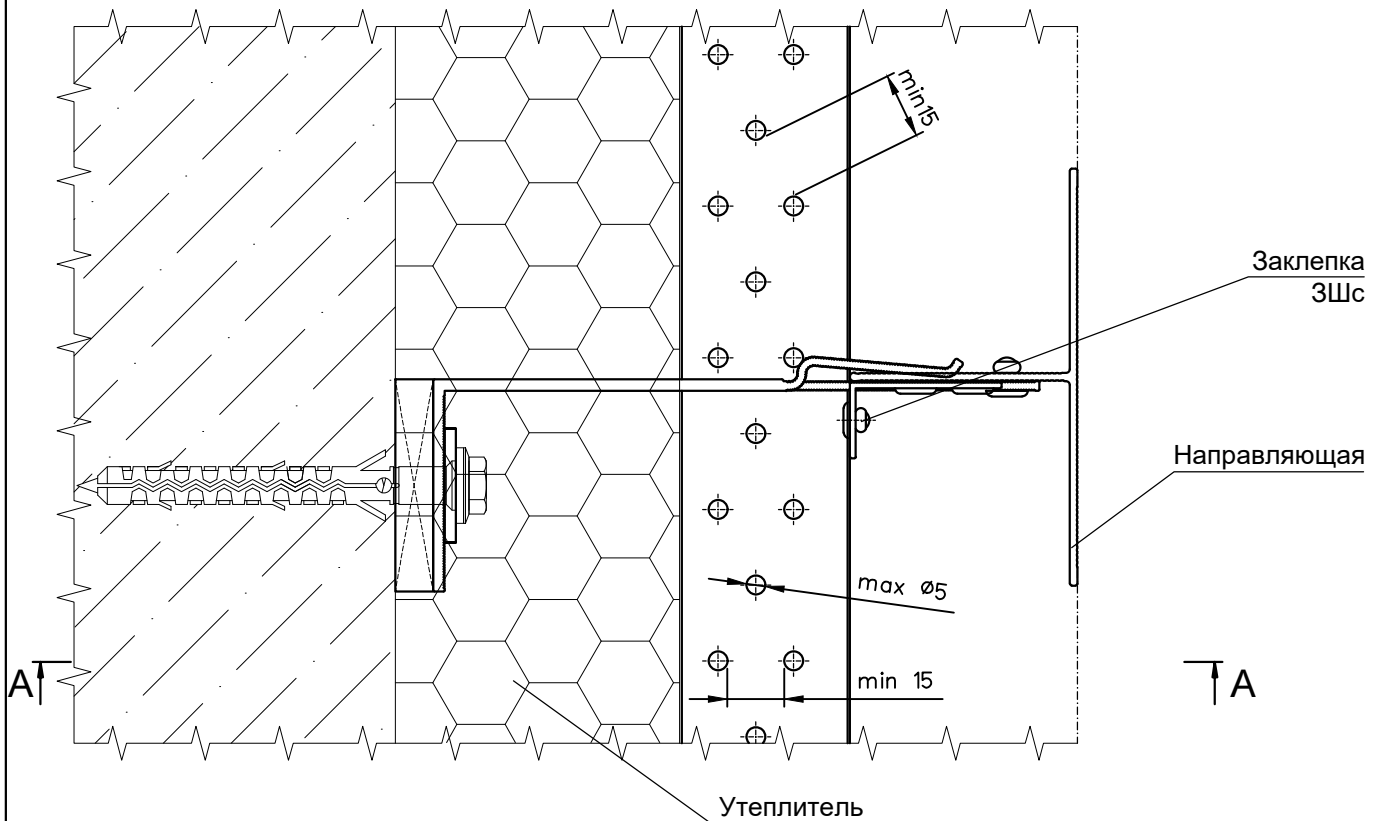
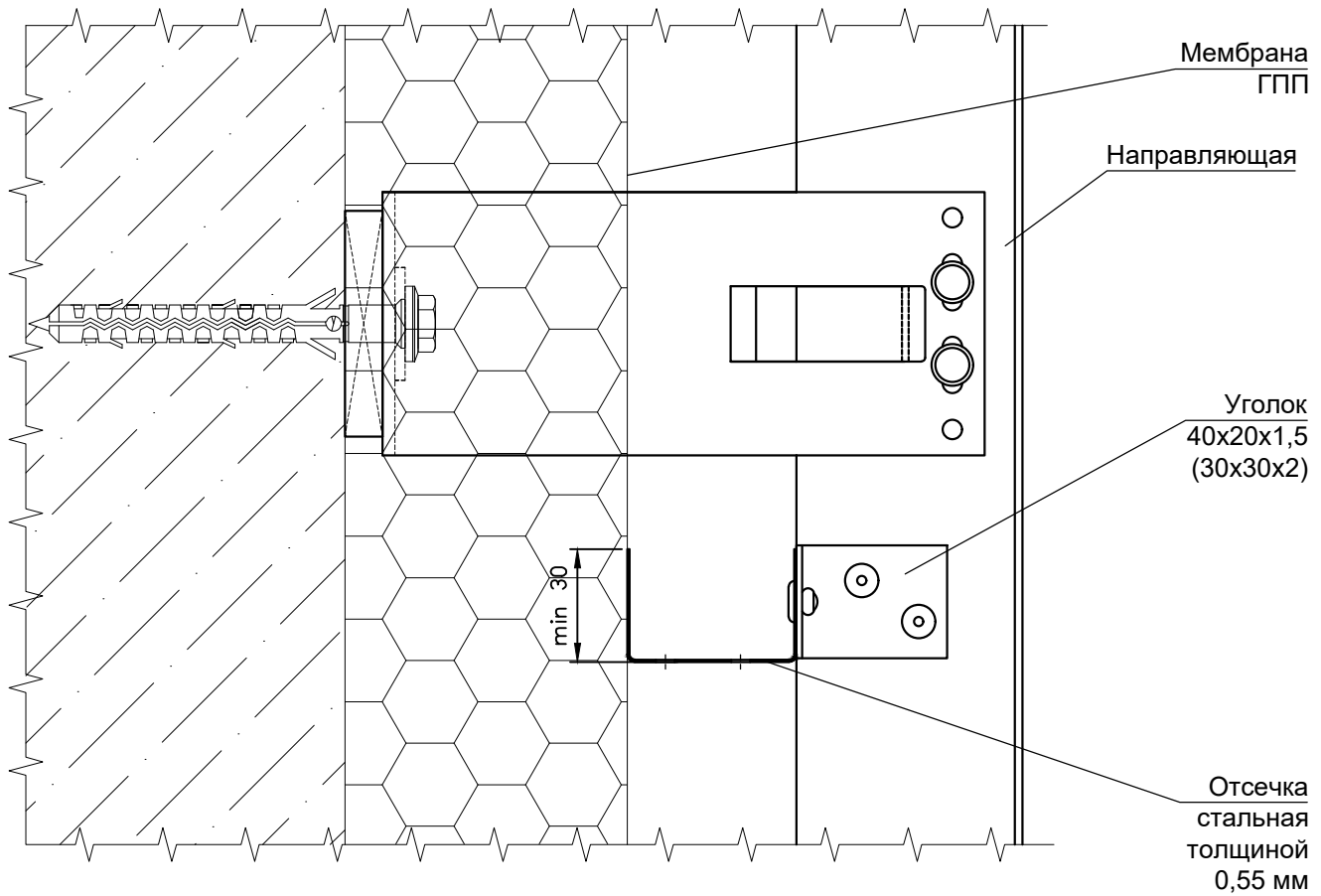
# ВАРИАНТЫ УСТАНОВКИ СТАЛЬНЫХ ГОРИЗОНТАЛЬНЫХ ПРОТИВОПОЖАРНЫХ ОТСЕЧЕК

## ВАРИАНТ I С ПЕРФОРИРОВАННЫМИ ОТСЕЧКАМИ (П-образные кронштейны)



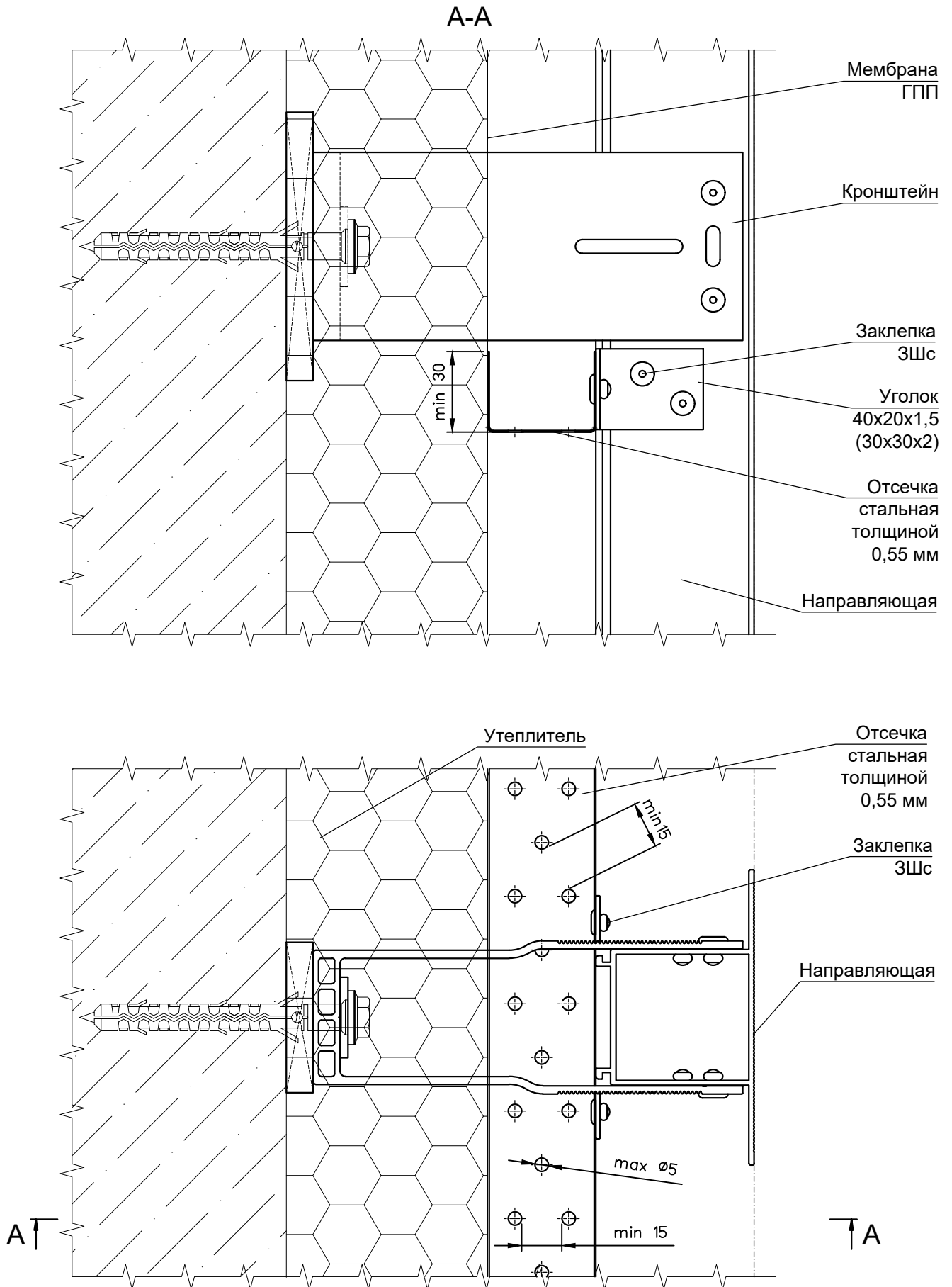
ВАРИАНТ I  
С ПЕРФОРИРОВАННЫМИ ОТСЕЧКАМИ  
(Г-образные кронштейны)

A-A



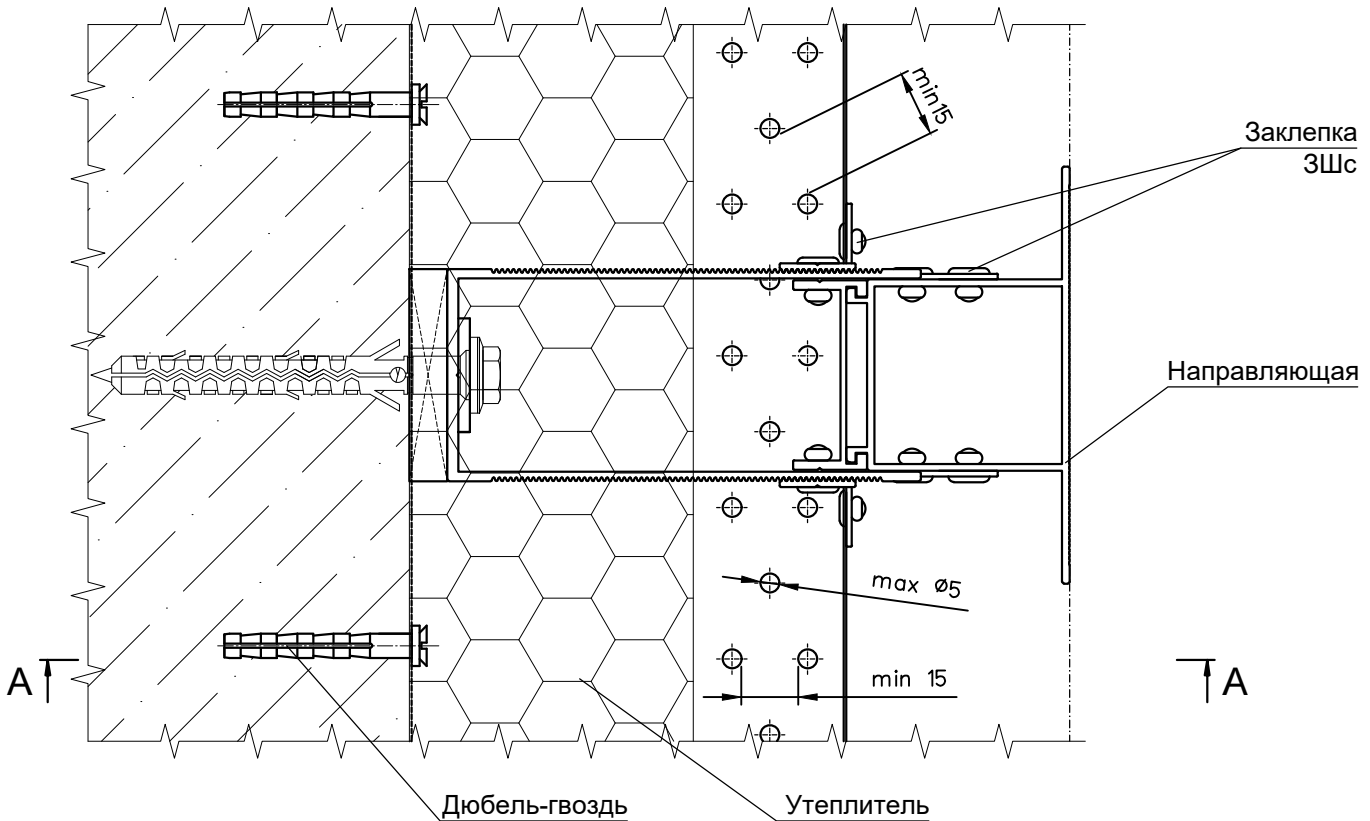
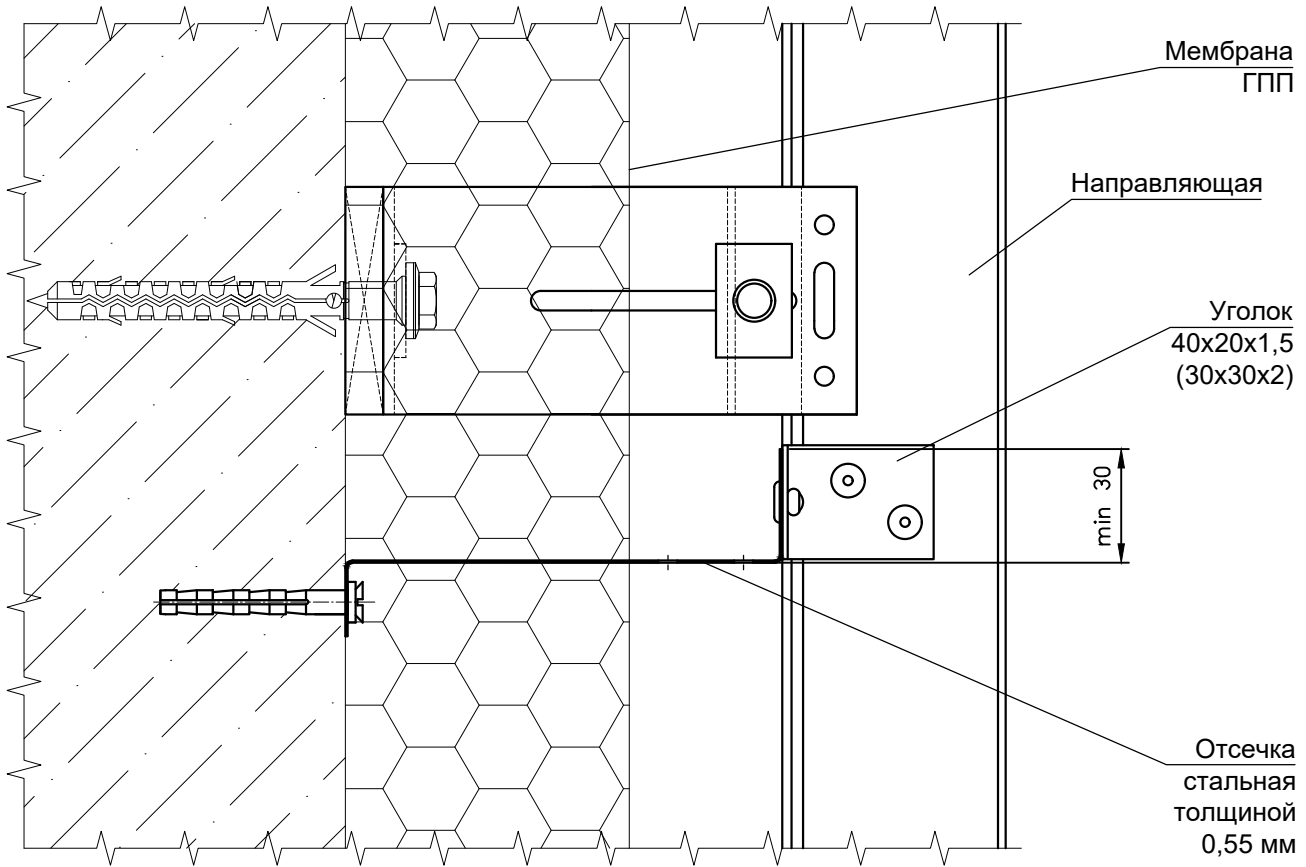


**ВАРИАНТ I**  
**С ПЕРФОРИРОВАННЫМИ ОТСЕЧКАМИ**  
**(U-образные кронштейны)**



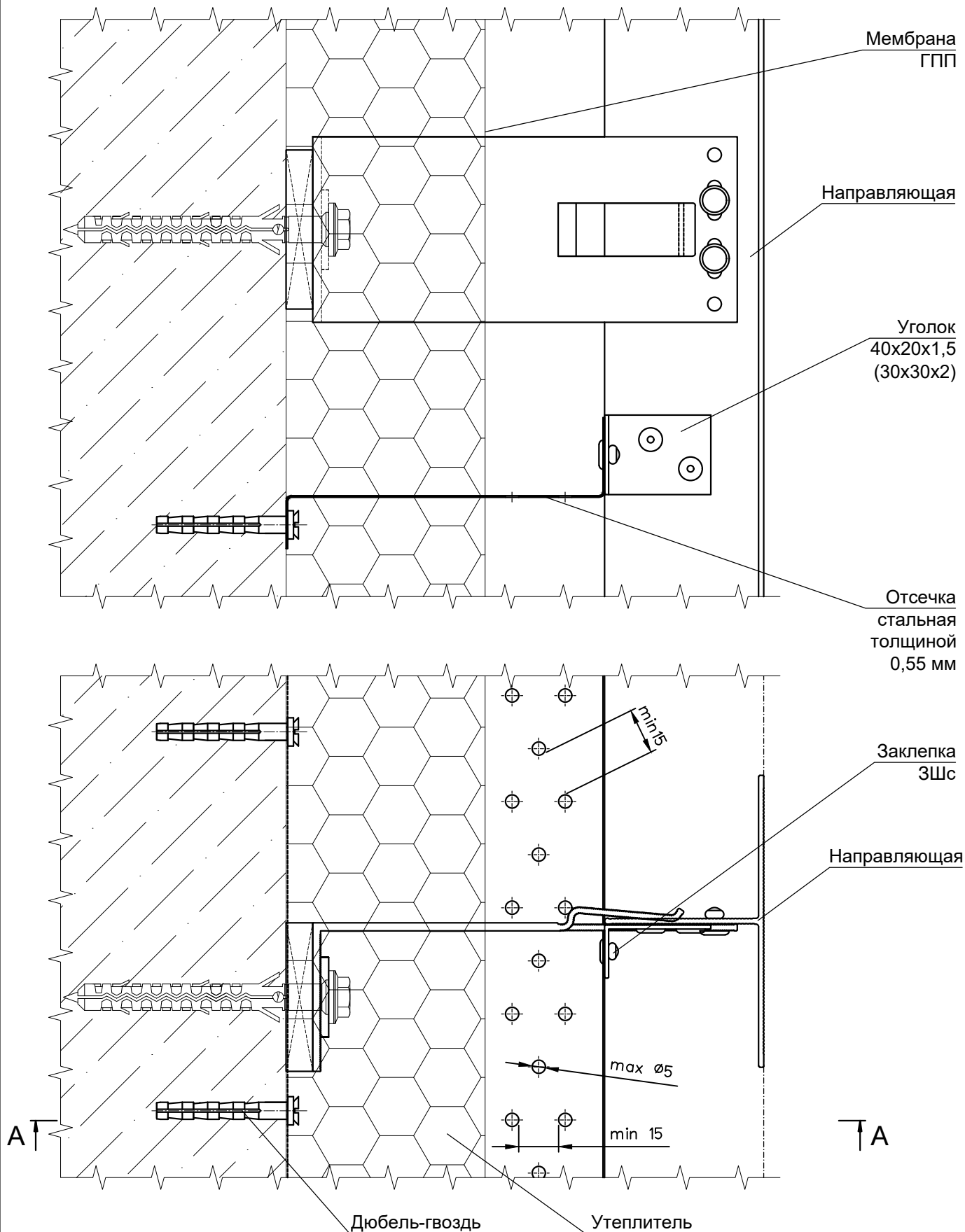
ВАРИАНТ II  
 С ПЕРФОРИРОВАННЫМИ ОТСЕЧКАМИ  
 (П-образные кронштейны)

A-A

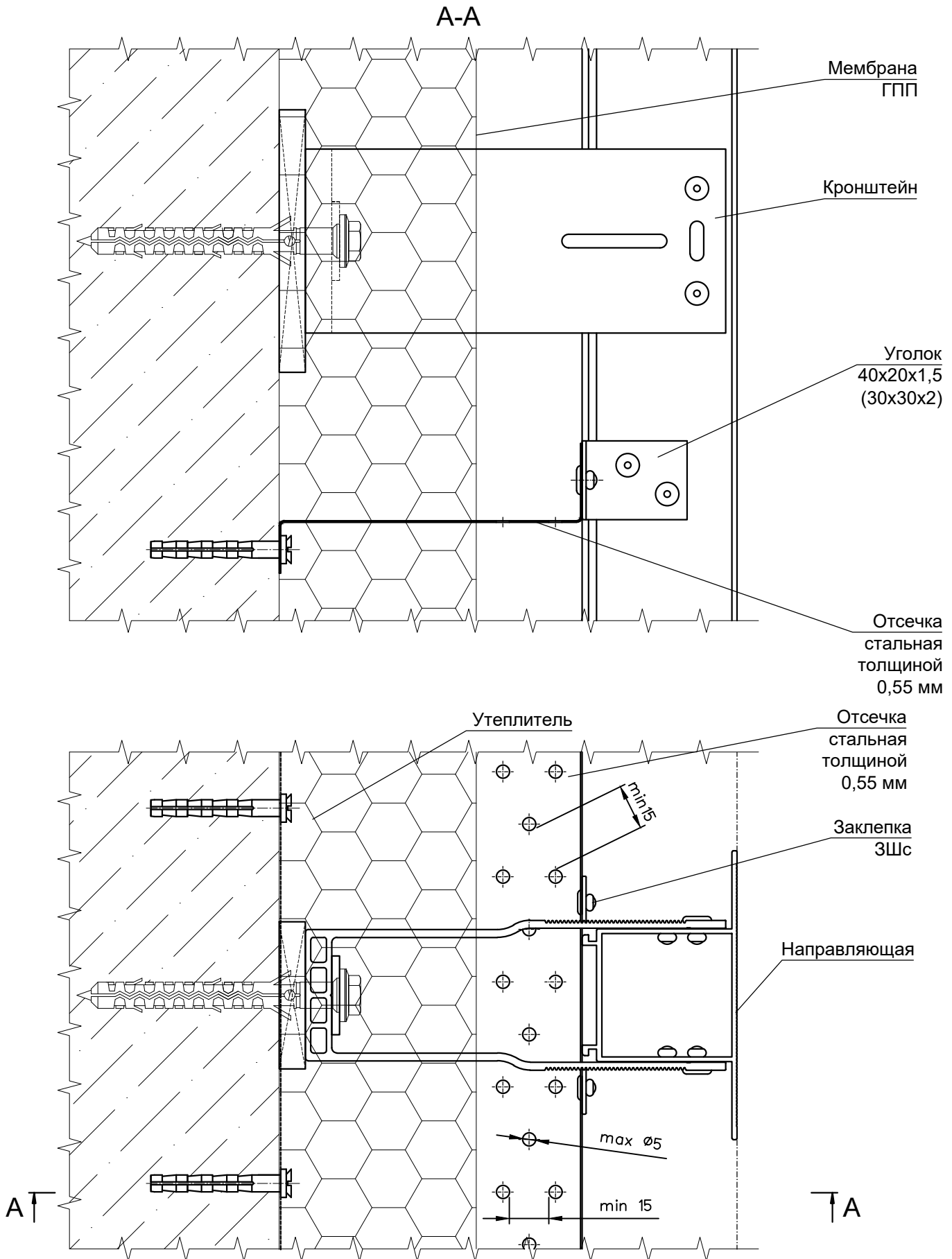


**ВАРИАНТ II**  
**С ПЕРФОРИРОВАННЫМИ ОТСЕЧКАМИ**  
**(Г-образные кронштейны)**

A-A

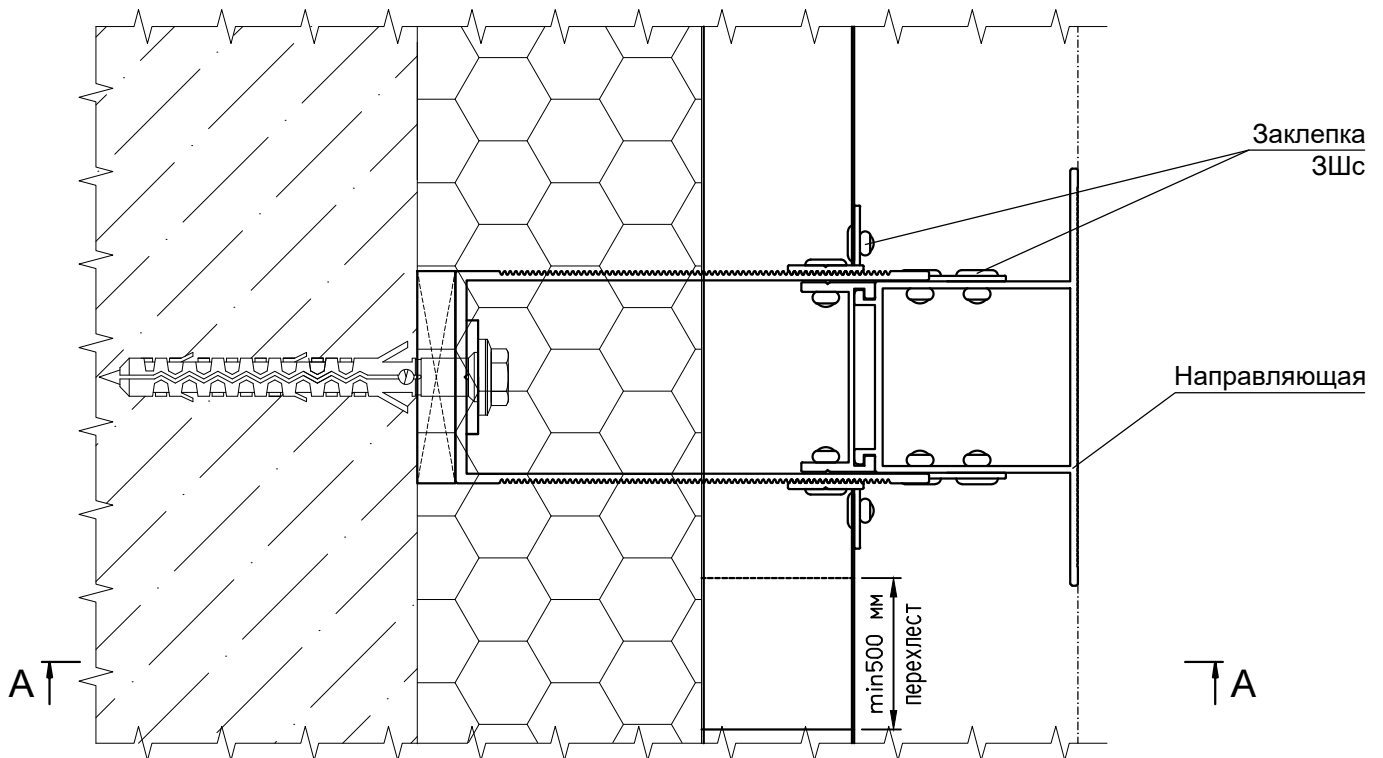
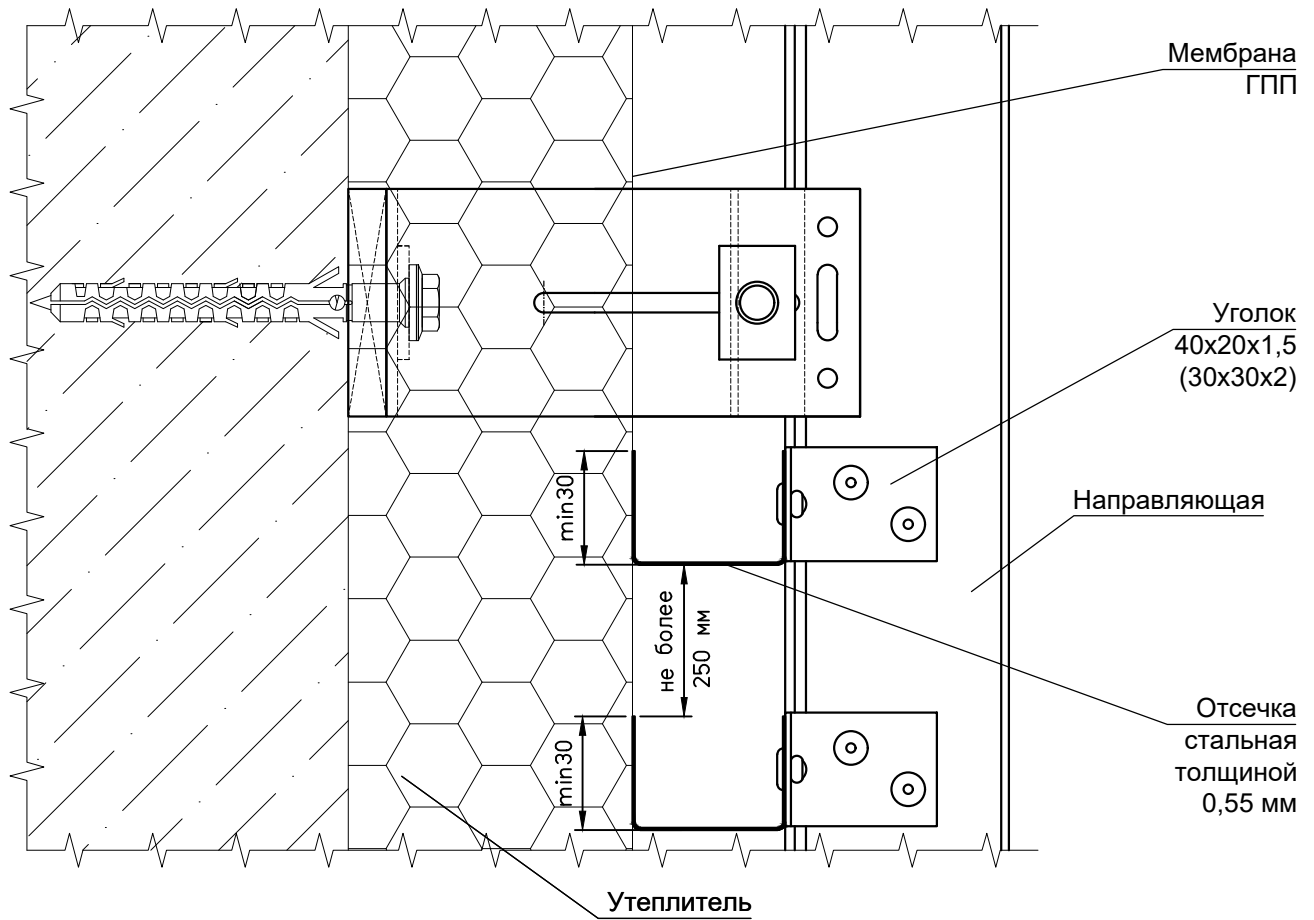


ВАРИАНТ II  
 С ПЕРФОРИРОВАННЫМИ ОТСЕЧКАМИ  
 (U-образные кронштейны)



**ВАРИАНТ I**  
**С ОТСЕЧКАМИ БЕЗ ПЕРФОРАЦИИ**  
**(П-образные кронштейны)**

A-A

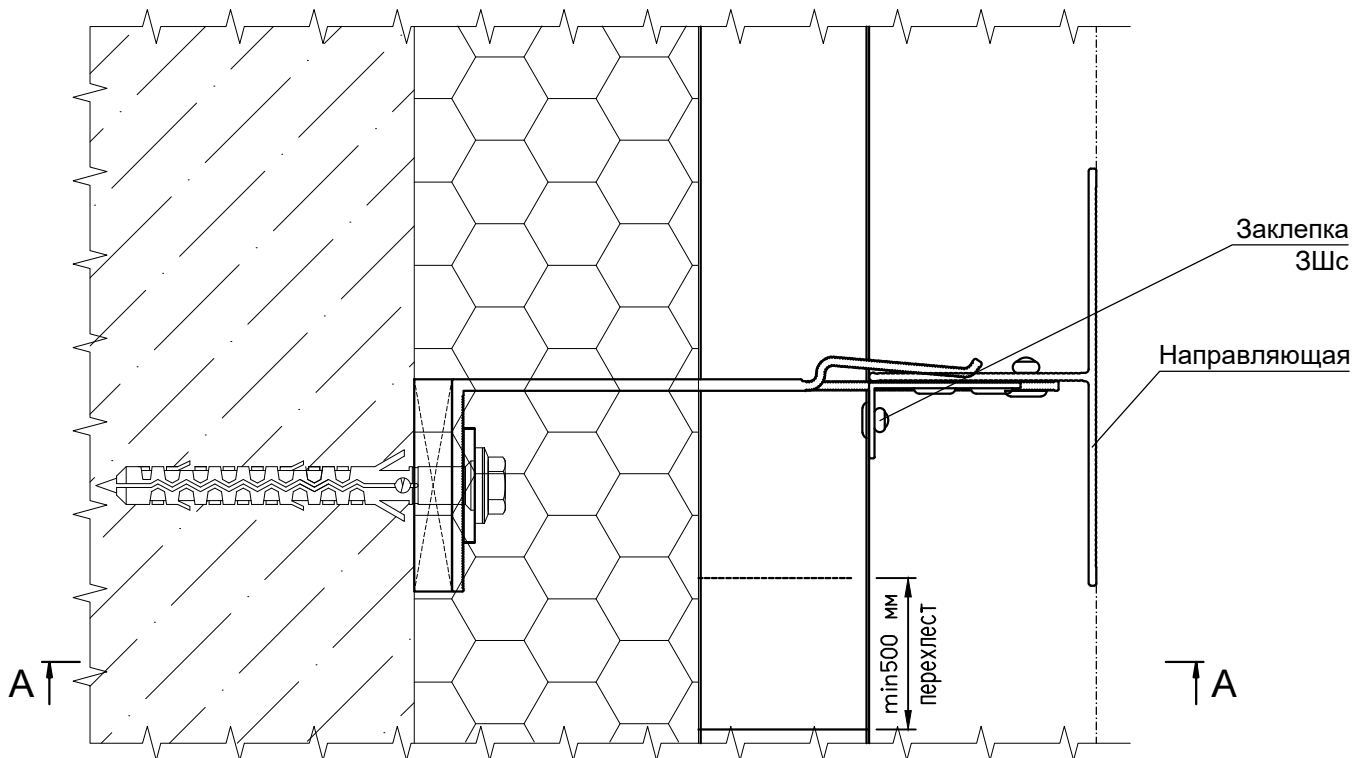
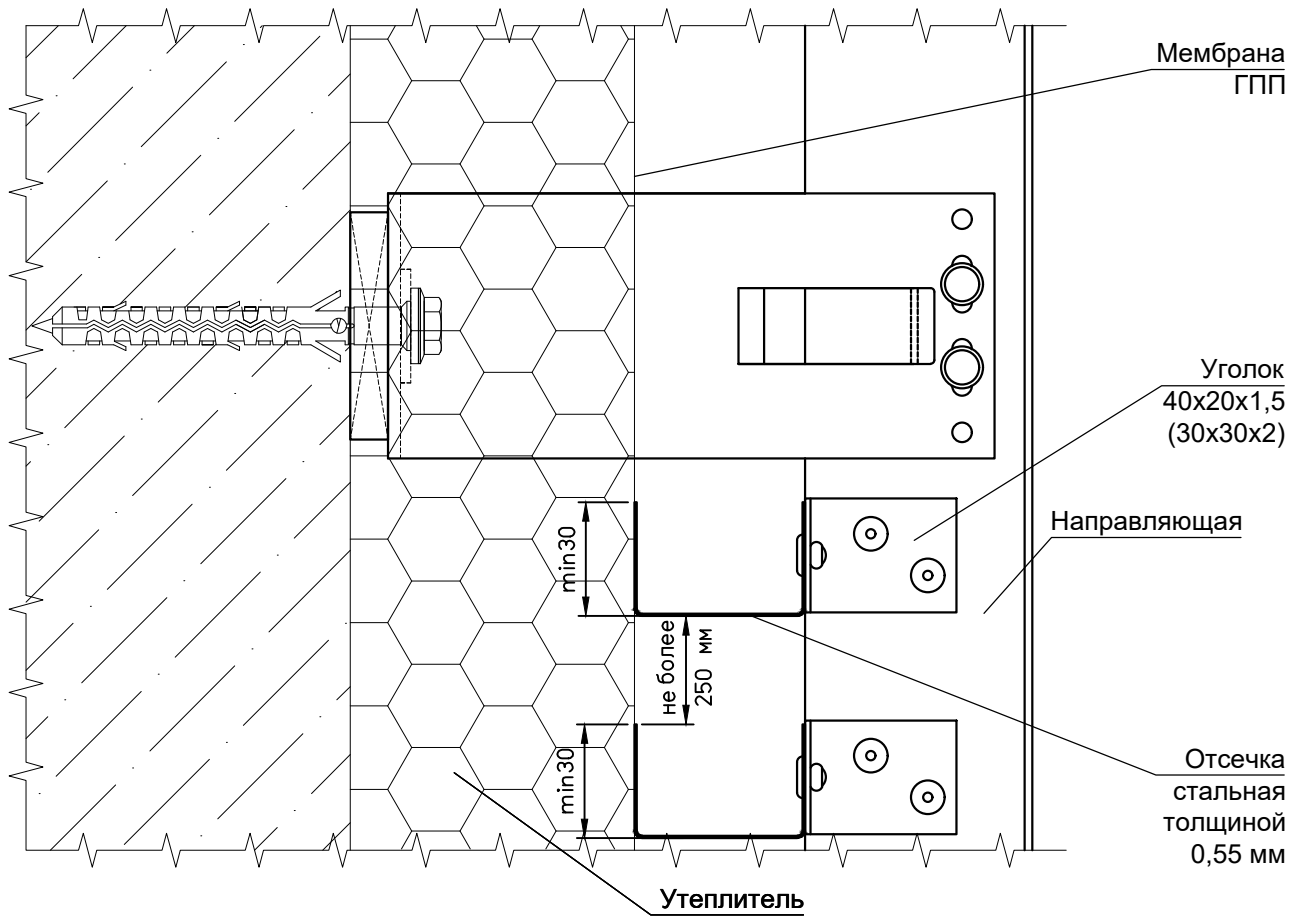


ПРИМЕЧАНИЕ

Отсечки устанавливаются по высоте в шахматном порядке для обеспечения вентиляции.

**ВАРИАНТ I**  
**С ОТСЕЧКАМИ БЕЗ ПЕРФОРАЦИИ**  
**(Г-образные кронштейны)**

A-A



**ПРИМЕЧАНИЕ**

Отсечки устанавливаются по высоте в шахматном порядке для обеспечения вентиляции.

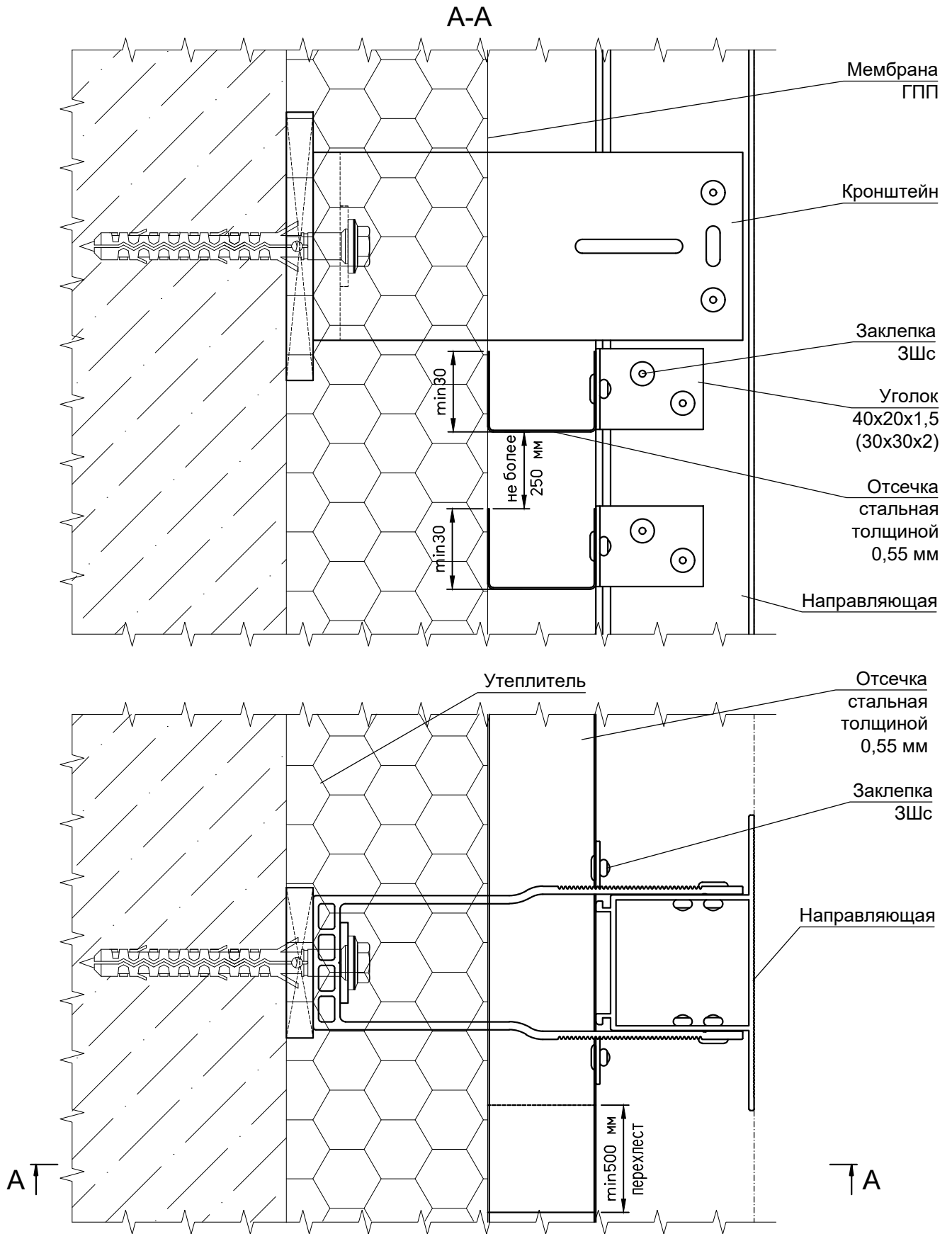
Лист

7.11

**СИАЛ**

**Навесная фасадная система**

# ВАРИАНТ I С ОТСЕЧКАМИ БЕЗ ПЕРФОРАЦИИ (U-образные кронштейны)

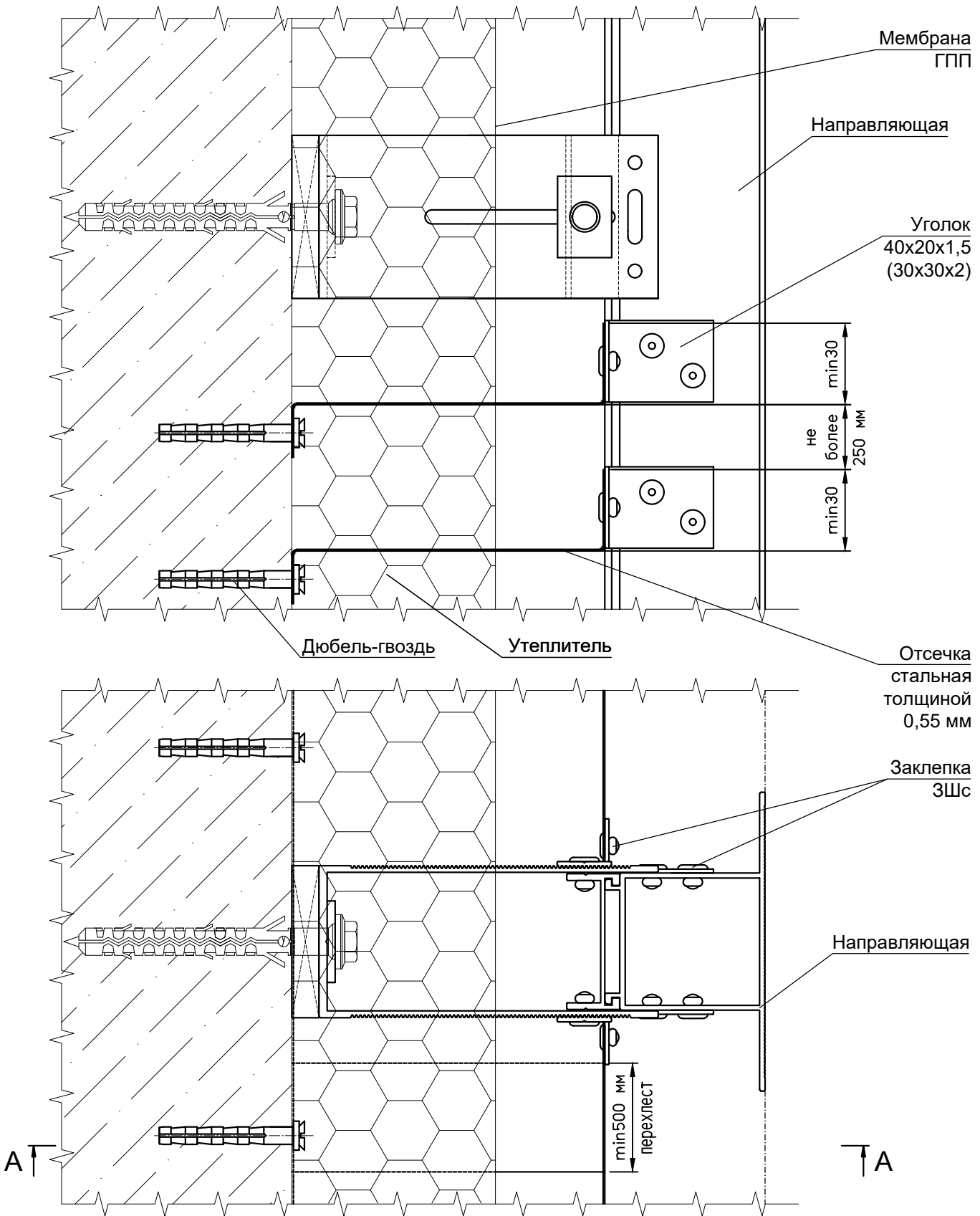


ПРИМЕЧАНИЕ

Отсечки устанавливаются по высоте в шахматном порядке для обеспечения вентиляции.

**ВАРИАНТ II**  
**С ОТСЕЧКАМИ БЕЗ ПЕРФОРАЦИИ**  
**(П-образные кронштейны)**

А-А



ПРИМЕЧАНИЕ

Отсечки устанавливаются по высоте в шахматном порядке для обеспечения вентиляции.

Лист

7.13

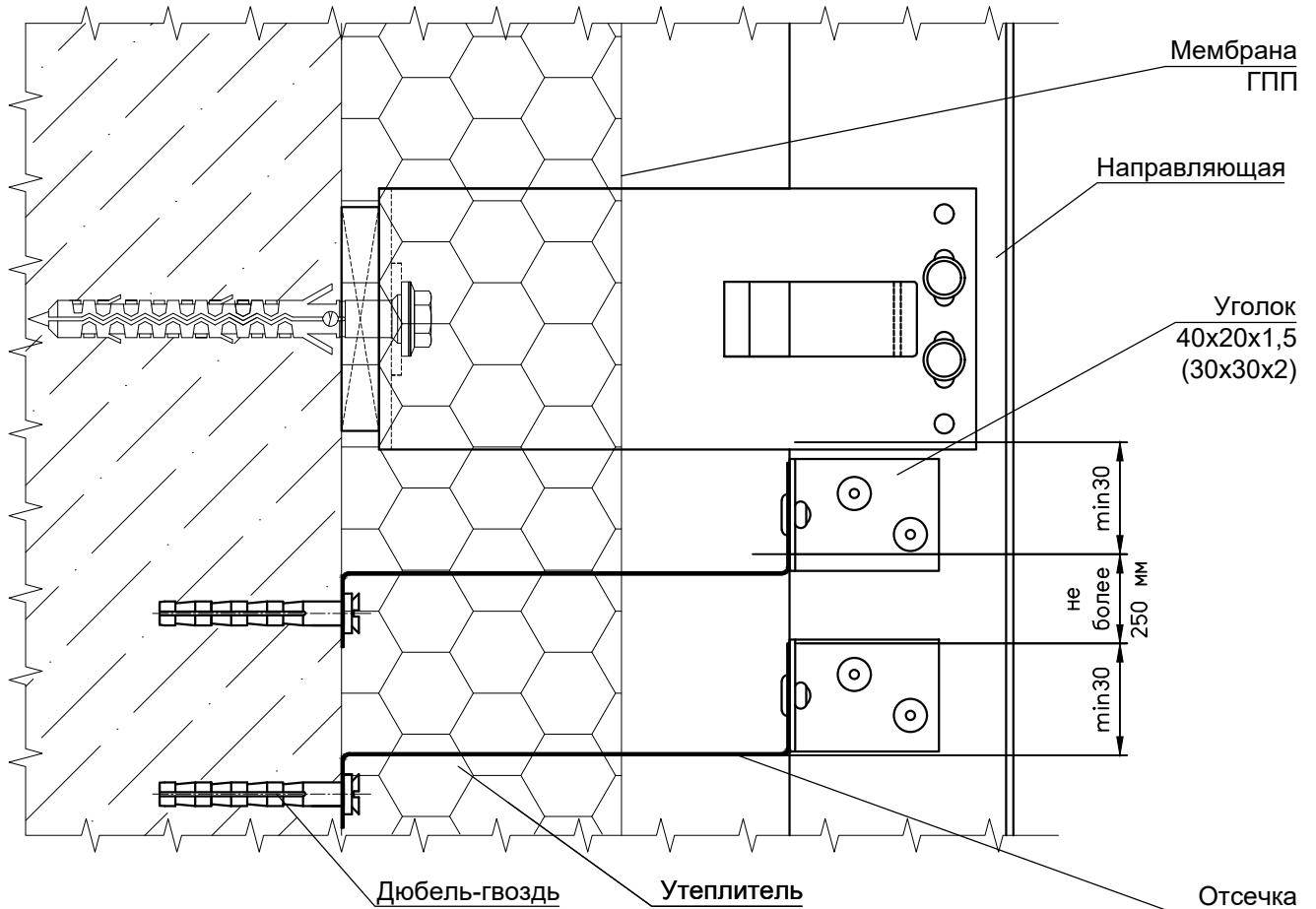
СИАЛ

Навесная фасадная система

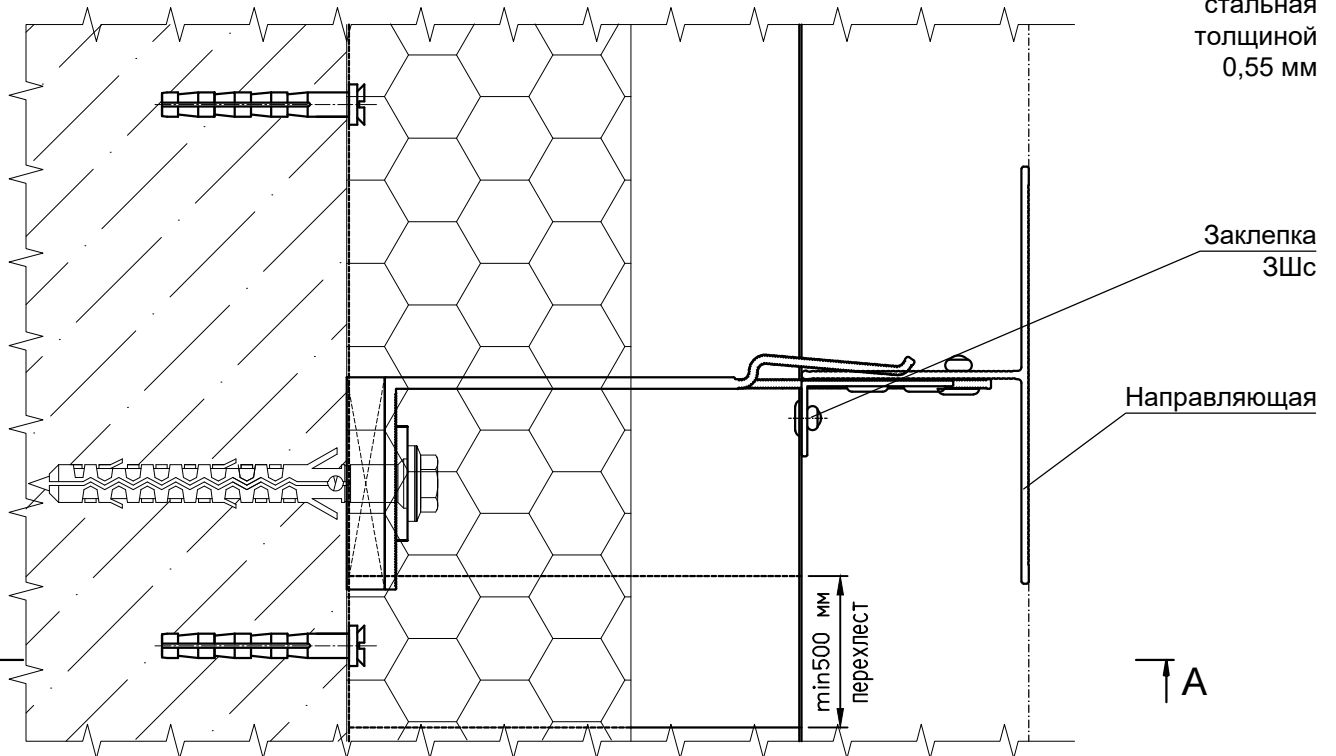


**ВАРИАНТ II**  
**С ОТСЕЧКАМИ БЕЗ ПЕРФОРАЦИИ**  
**(Г-образные кронштейны)**

A-A



Отсечка стальная толщиной 0,55 мм

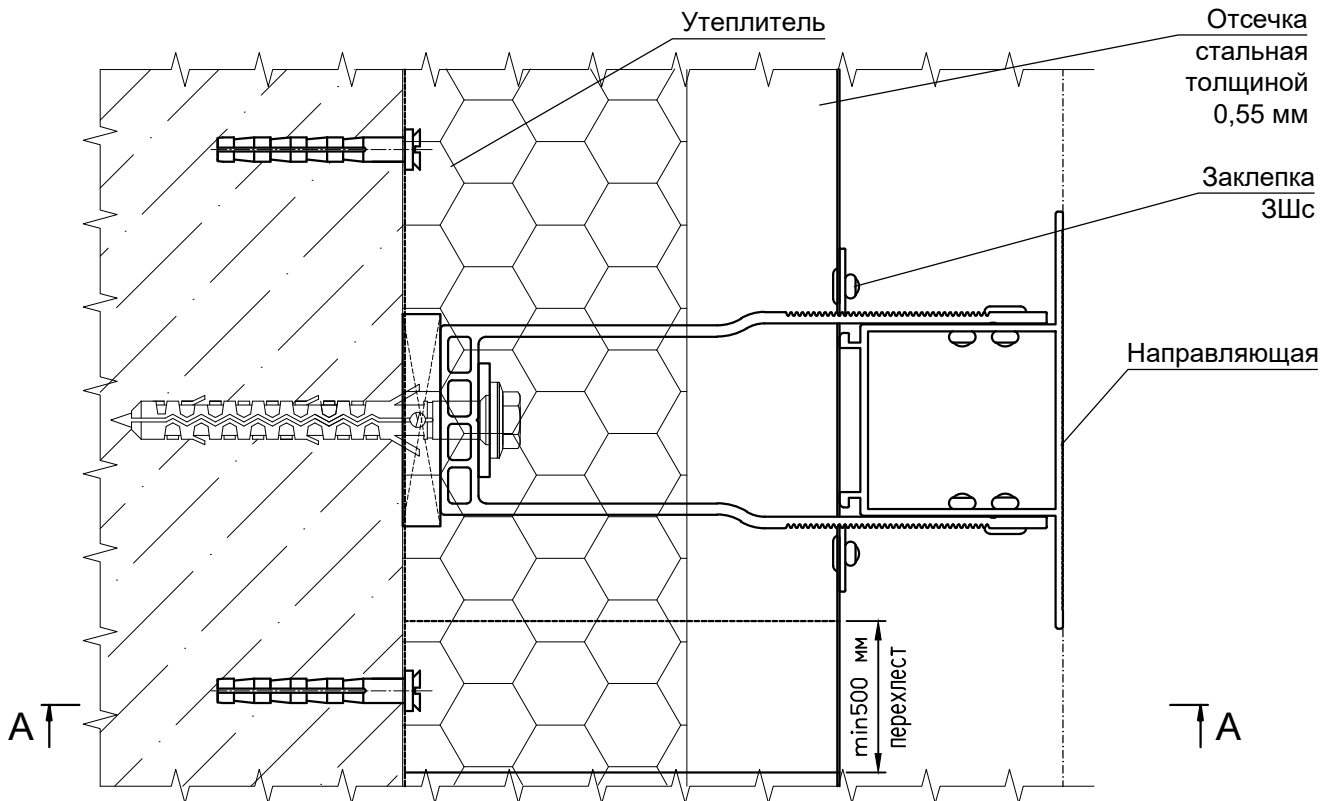
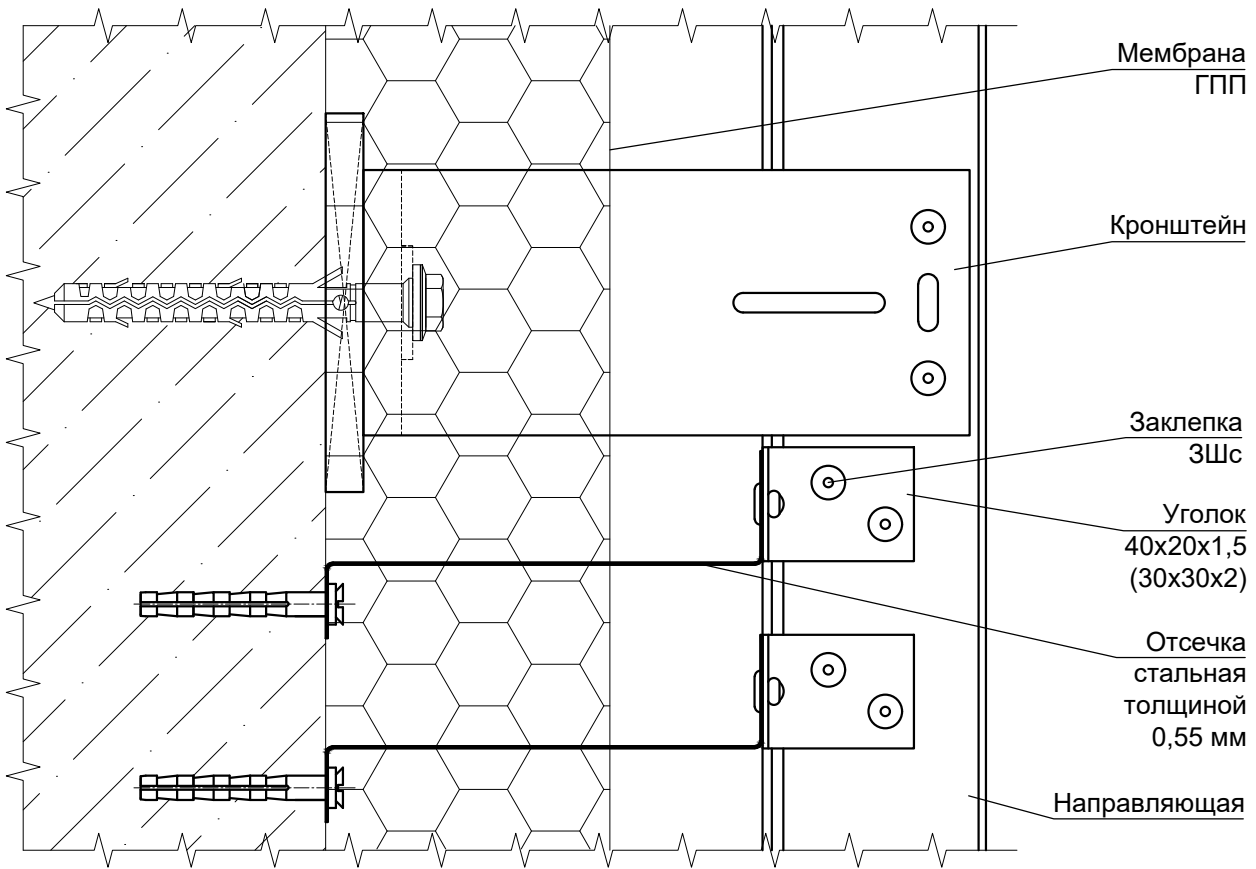


**ПРИМЕЧАНИЕ**

Отсечки устанавливаются по высоте в шахматном порядке для обеспечения вентиляции.

**ВАРИАНТ II**  
**С ОТСЕЧКАМИ БЕЗ ПЕРФОРАЦИИ**  
**(U-образные кронштейны)**

A-A



ПРИМЕЧАНИЕ

Отсечки устанавливаются по высоте в шахматном порядке для обеспечения вентиляции.

Лист

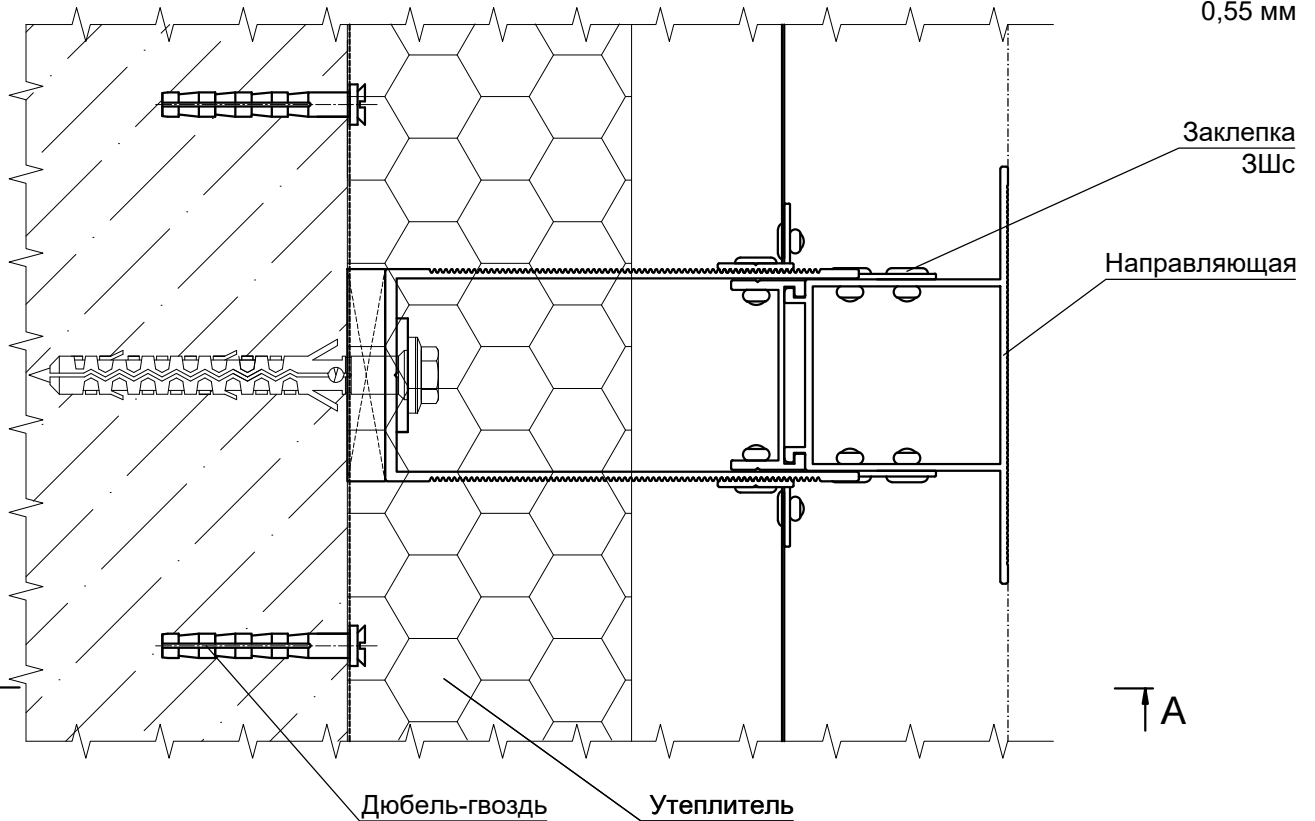
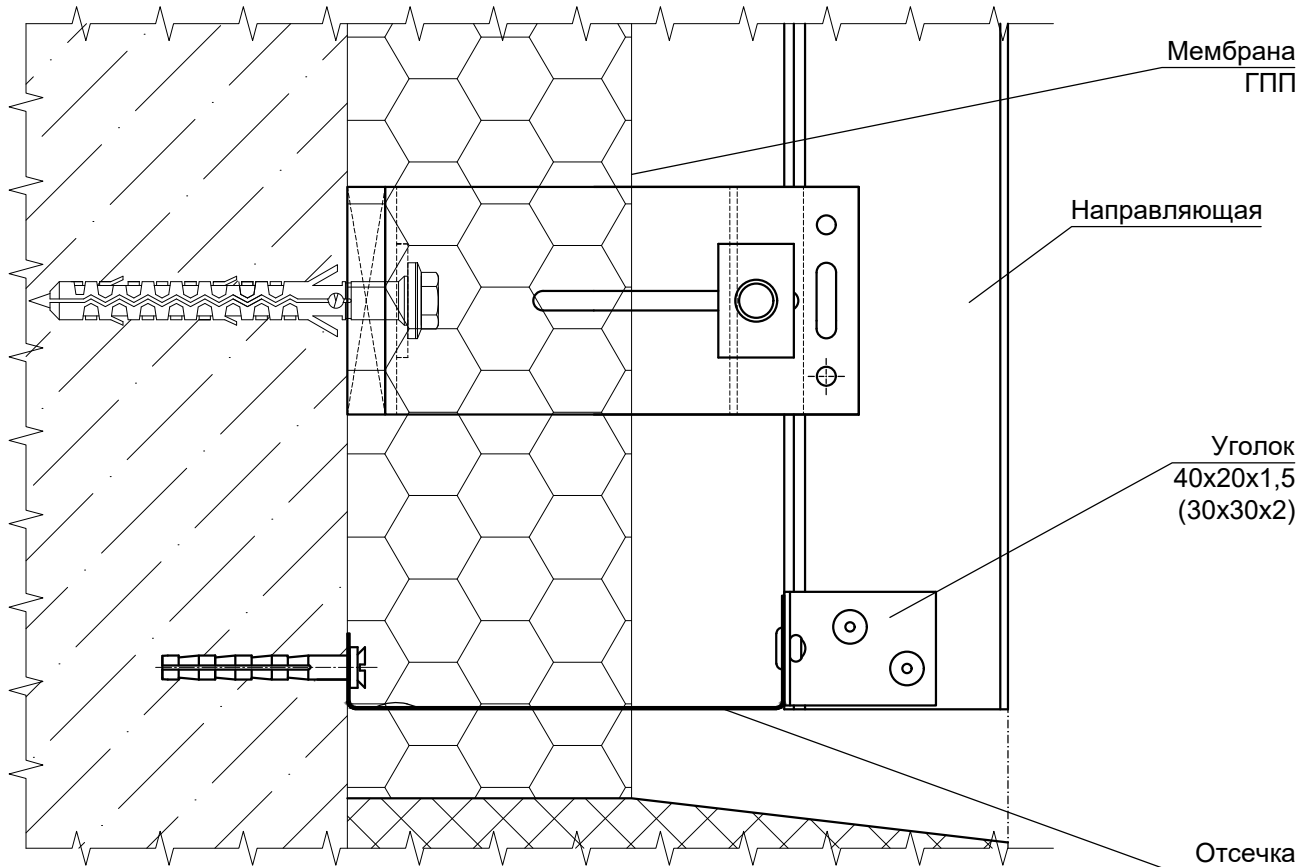
7.15

**СИАЛ**

**Навесная фасадная система**

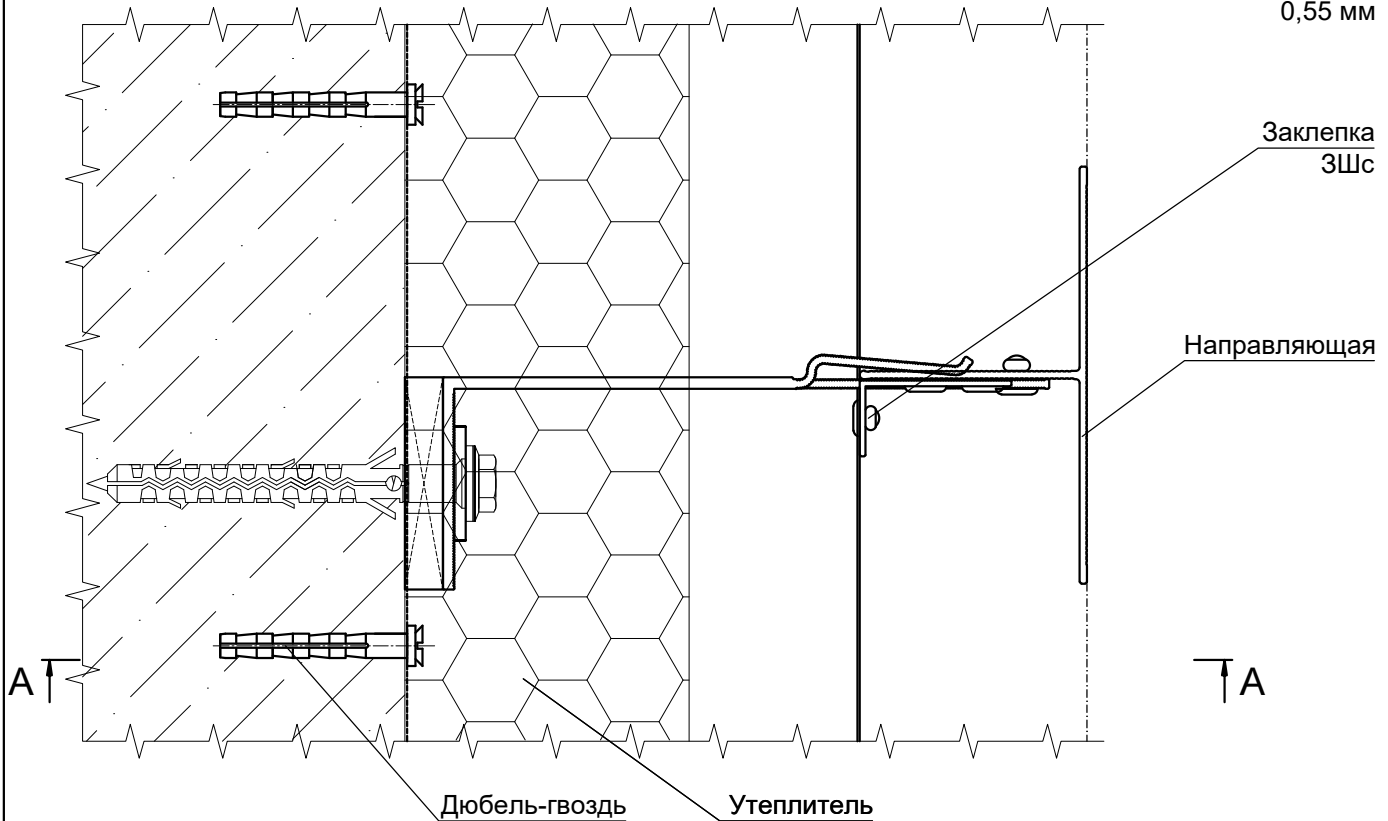
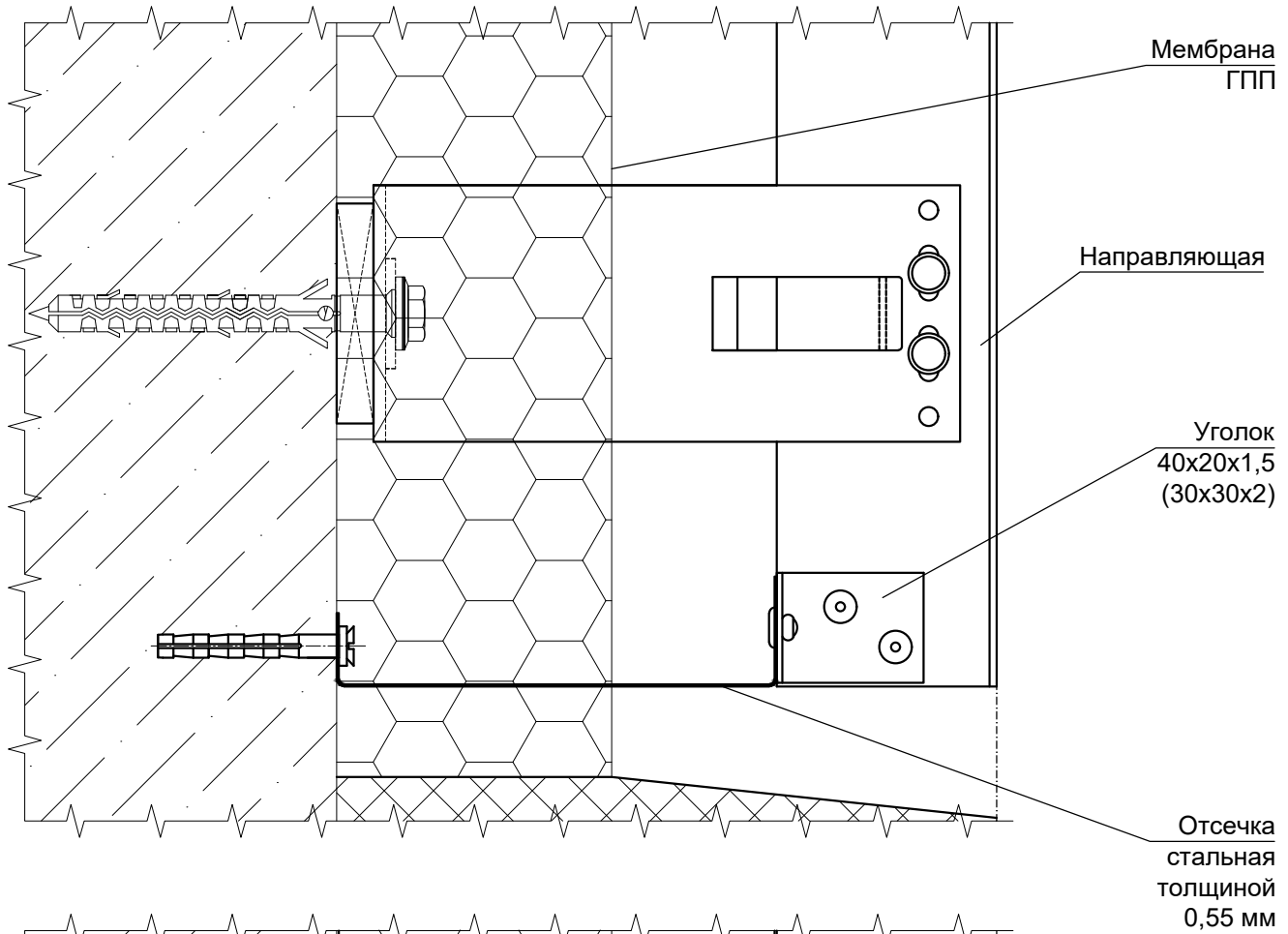
**ВАРИАНТ  
УСТАНОВКИ НИЖНЕЙ ОТСЕЧКИ  
(П-образные кронштейны)**

A-A



**ВАРИАНТ  
УСТАНОВКИ НИЖНЕЙ ОТСЕЧКИ  
(Г-образные кронштейны)**

А-А



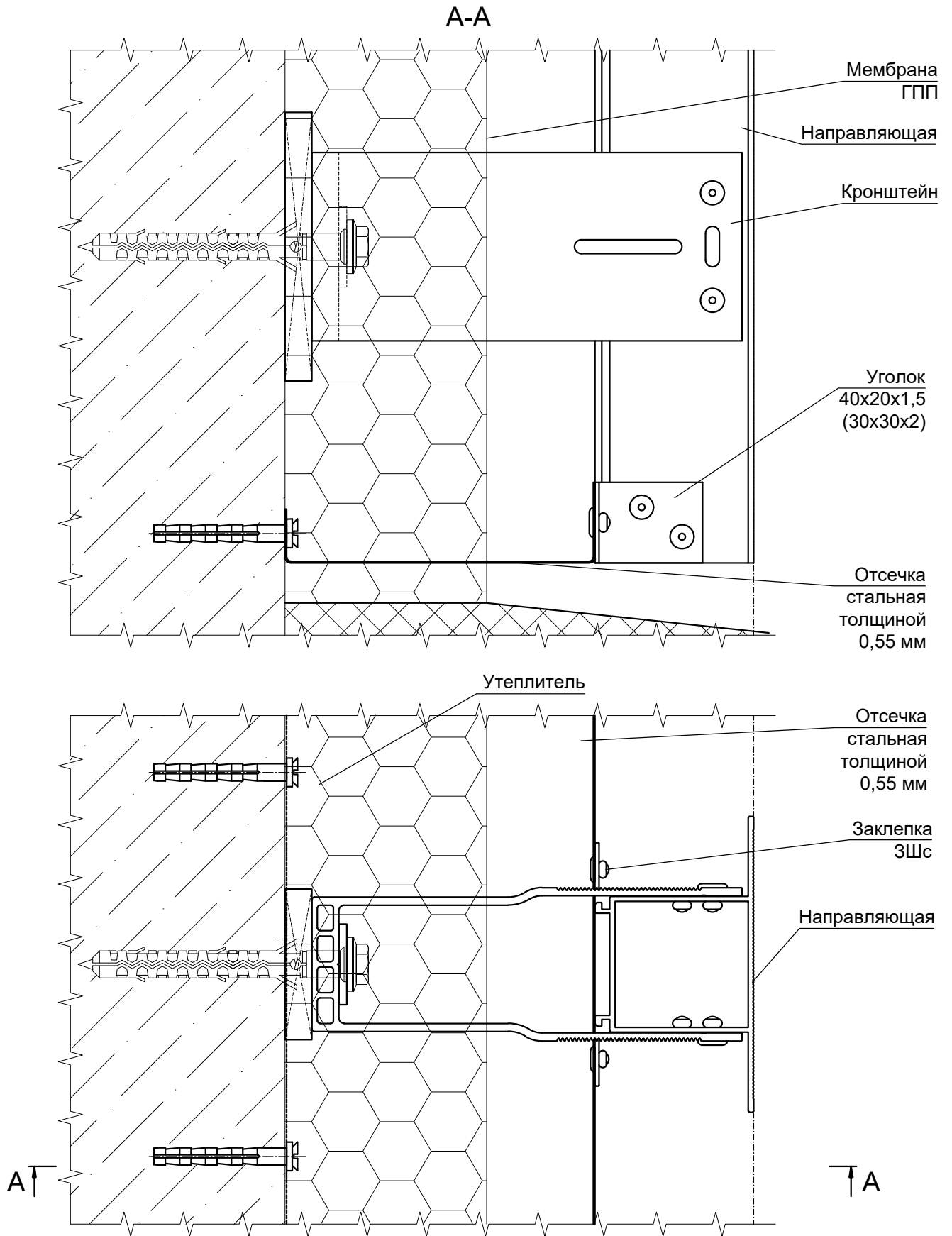
Лист

7.17

**СИАЛ**

**Навесная фасадная система**

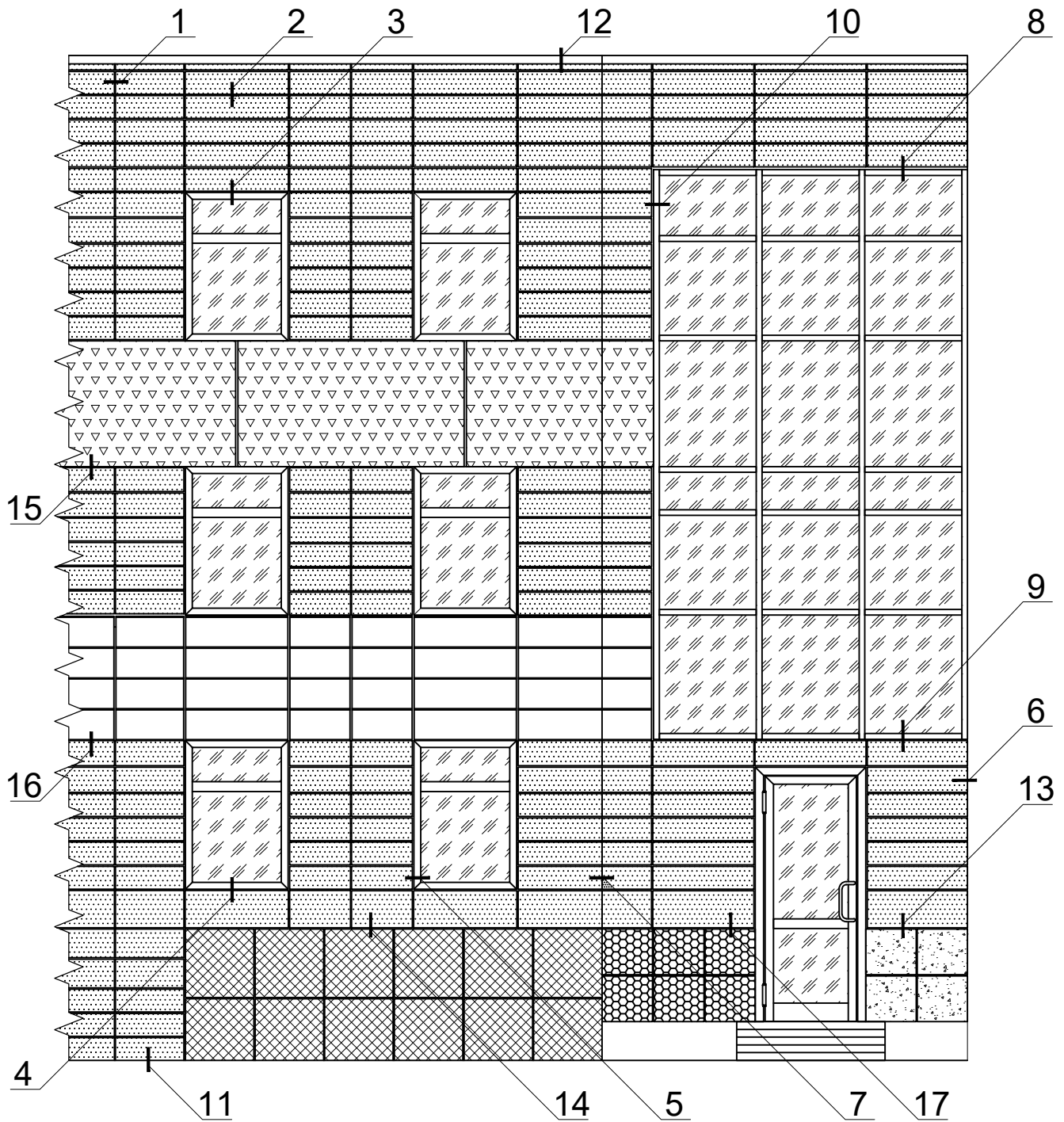
# ВАРИАНТ УСТАНОВКИ НИЖНЕЙ ОТСЕЧКИ (U-образные кронштейны)





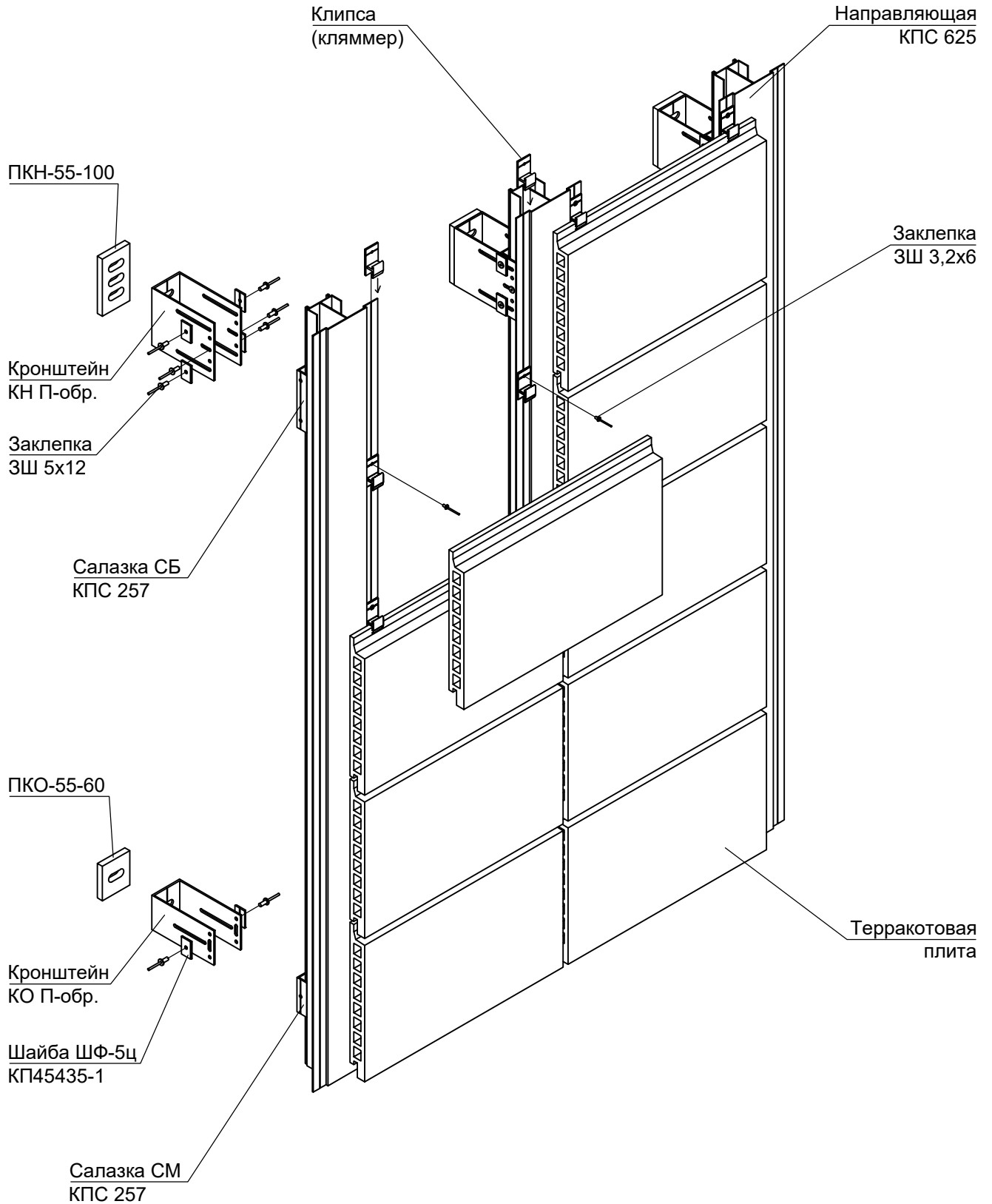
8. КОНСТРУКТИВНЫЕ РЕШЕНИЯ  
НАВЕСНОЙ ФАСАДНОЙ СИСТЕМЫ "СИАЛ ТБП"  
С ОБЛИЦОВКОЙ ФАСАДА ПЛИТКАМИ  
ТЕРРАКОТОВЫМИ

# ФРАГМЕНТ ФАСАДА

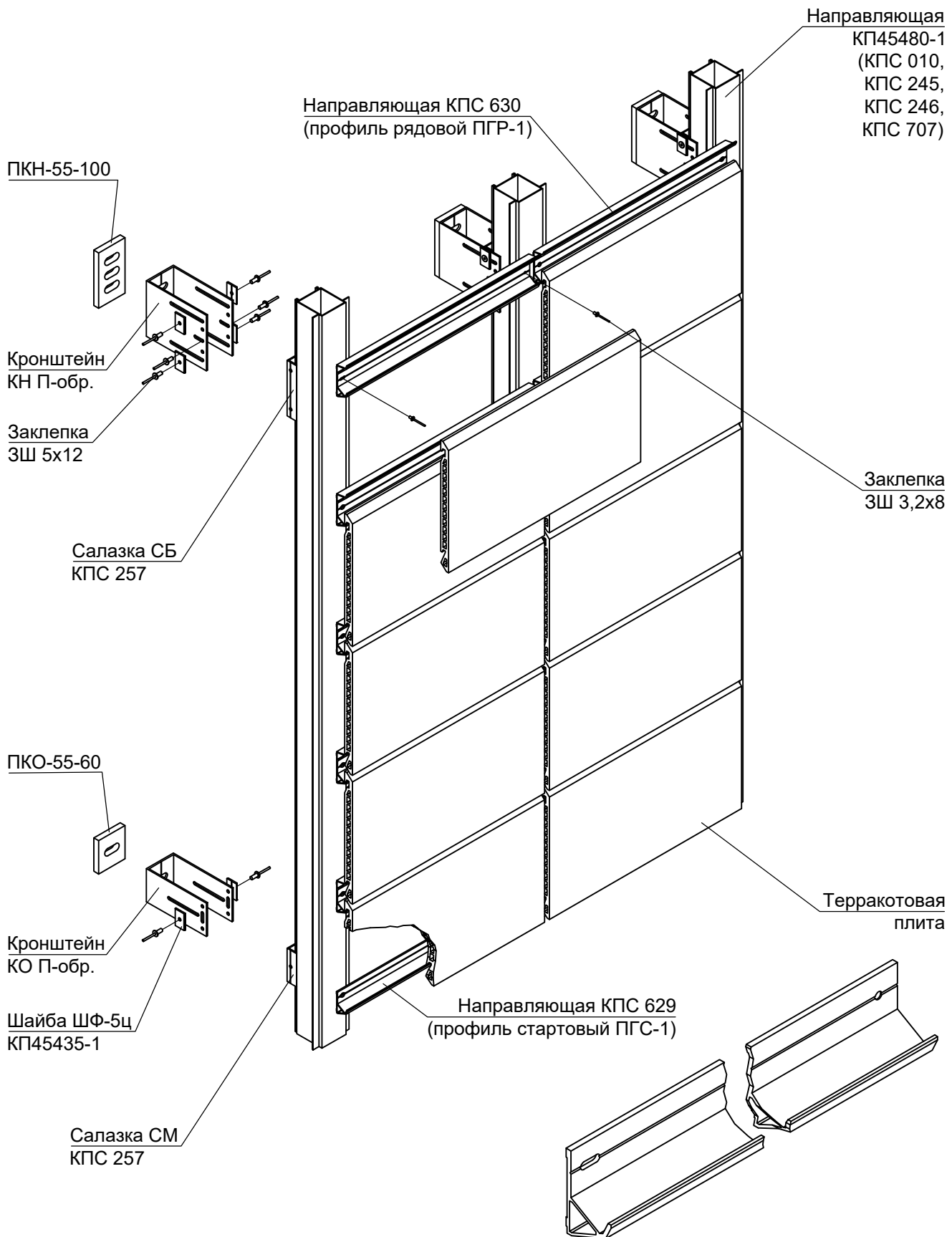




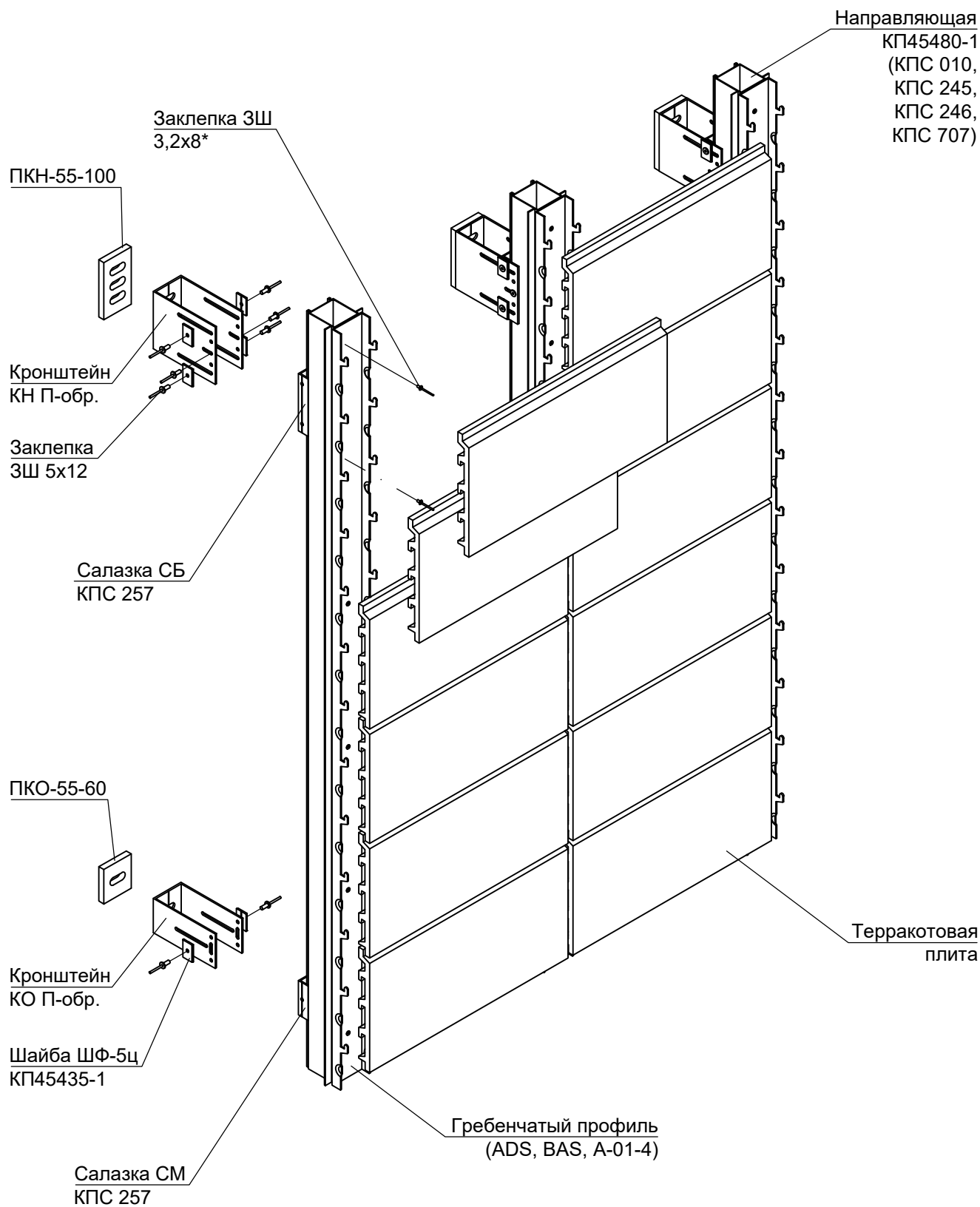
# Фрагмент конструктивного решения фасада "СИАЛ ТБП" на основе направляющей КПС 625



Фрагмент конструктивного решения фасада "СИАЛ ТБП" на  
основе направляющих КП45480-1, КПС 010,  
КПС 245, КПС 246 и КПС 707 с применением горизонтальных  
направляющих КПС 629 и КПС 630 (ПГС-1 и ПГР-1)

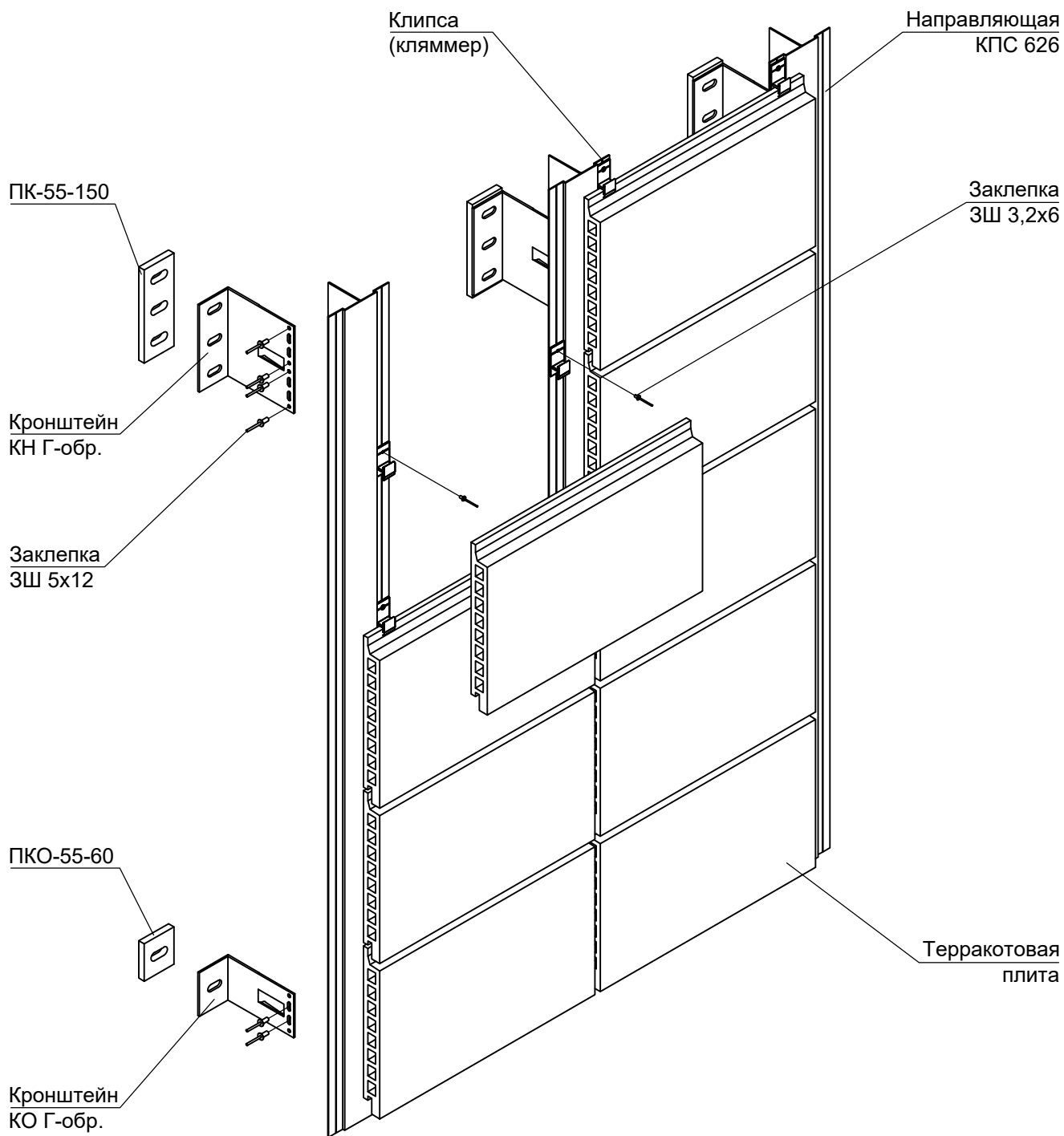


Фрагмент конструктивного решения фасада "СИАЛ ТБП"  
на основе направляющих КП45480-1, КПС 010,  
КПС 245, КПС 246 и КПС 707 с применением гребенчатых  
профилей

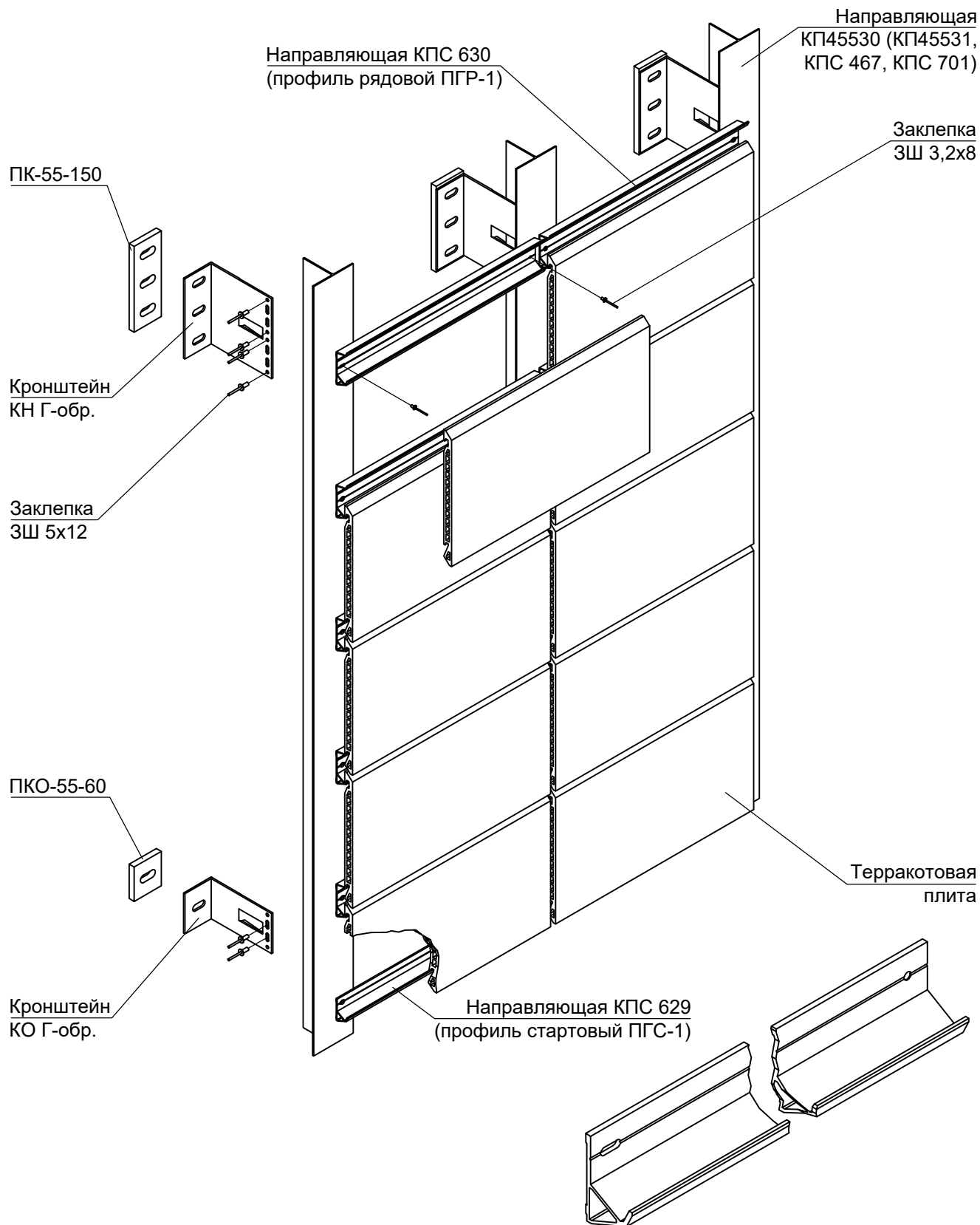


\* - заклепки крепить с шагом 250 мм.

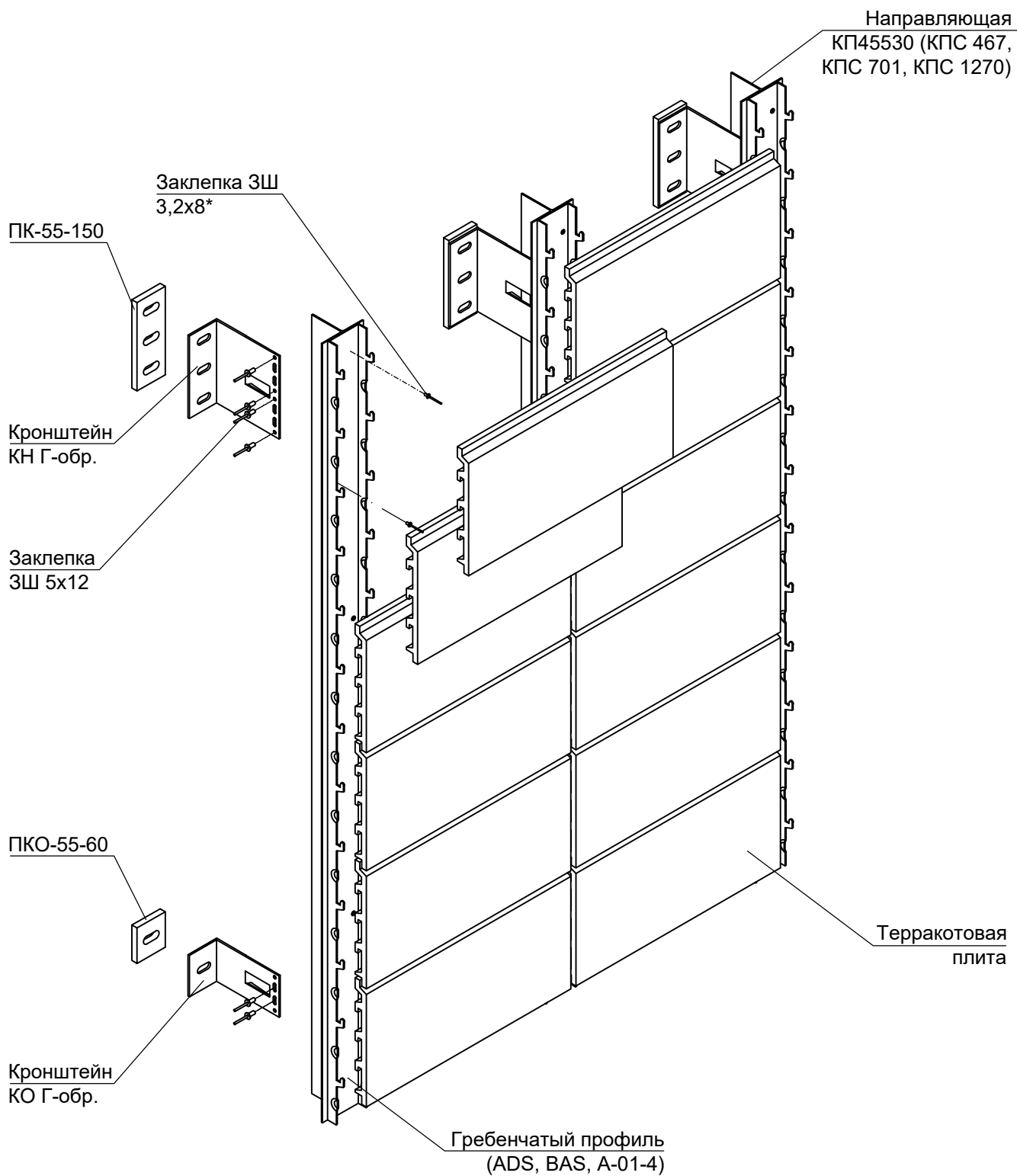
# Фрагмент конструктивного решения фасада "СИАЛ ТБП" на основе направляющей КПС 626



Фрагмент конструктивного решения фасада "СИАЛ ТБП"  
на основе направляющих КП45530, КП45531, КПС 467, КПС 701,  
КПС 1270, КПС 1271 с применением горизонтальных  
направляющих КПС 629 и КПС 630 (ПГС-1 и ПГР-1)



Фрагмент конструктивного решения фасада "СИАЛ ТБП"  
на основе направляющих КП45530, КПС 467, КПС 701, КПС 1270  
с применением гребенчатых профилей

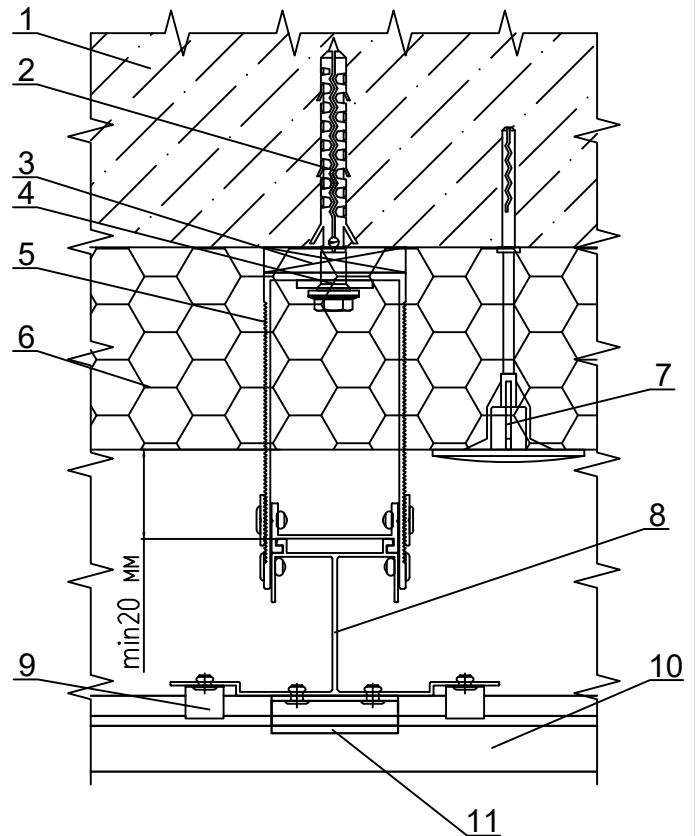
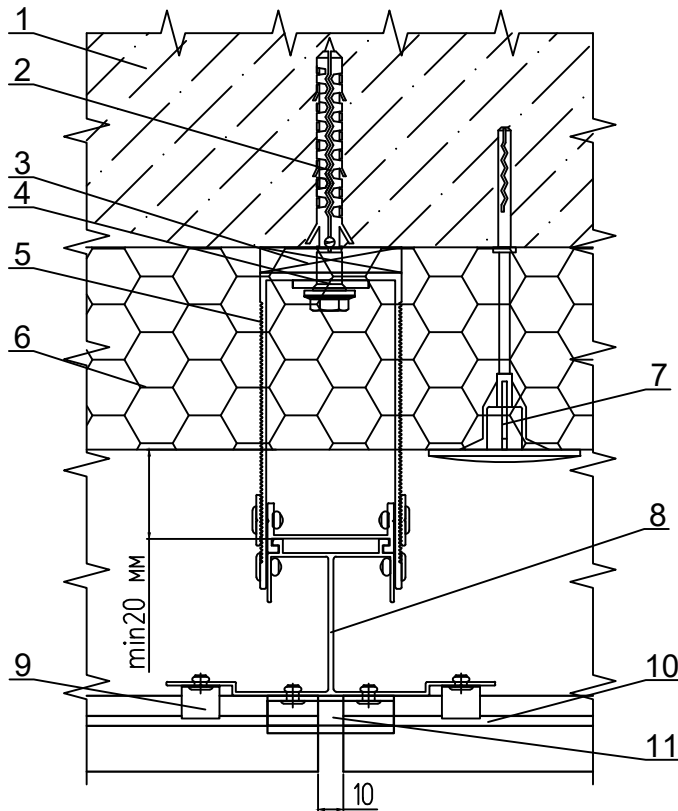


\* - заклепки крепить с шагом 250 мм.

УЗЕЛ 1.1 - ГОРИЗОНТАЛЬНОЕ СЕЧЕНИЕ  
крепление на направляющую КПС 625

Крайняя направляющая

Средние направляющие

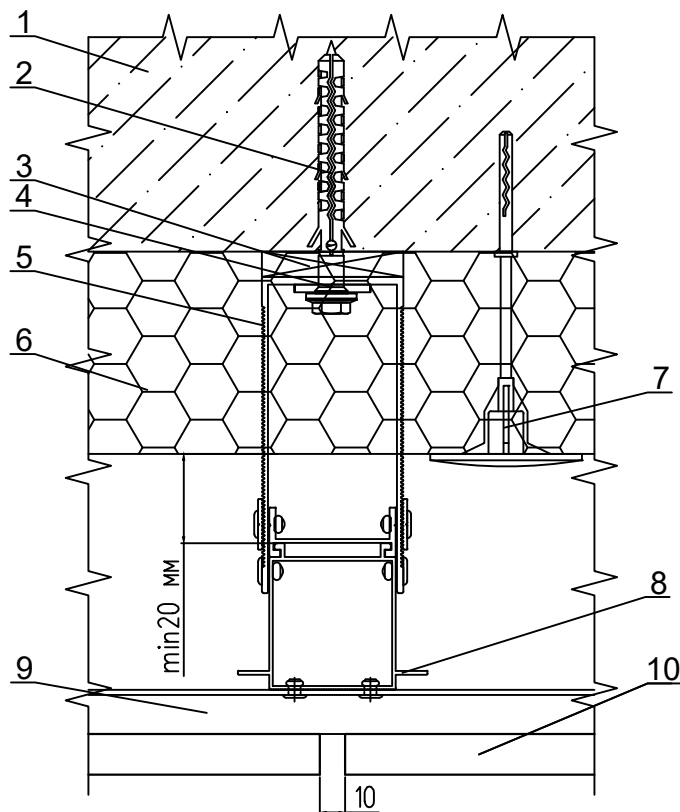
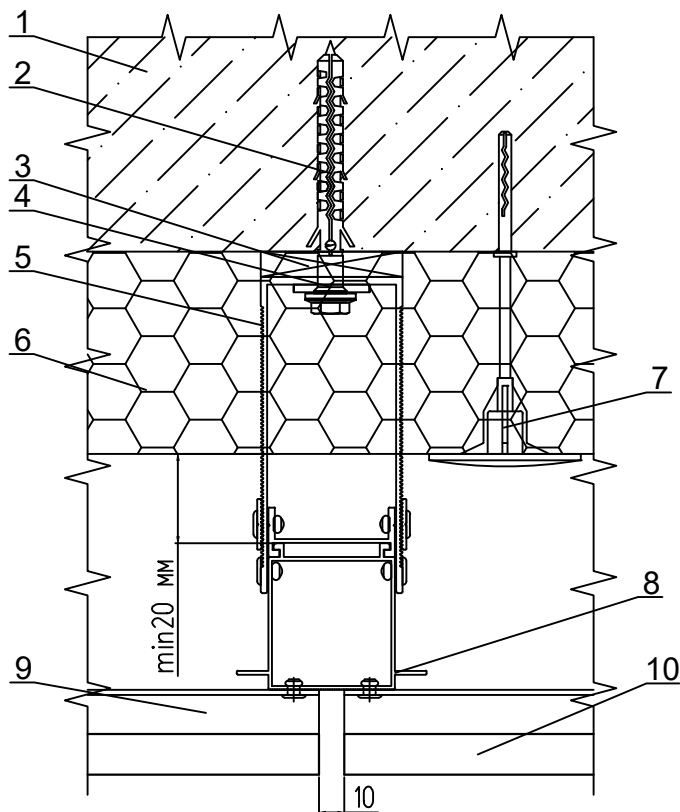


- 1 - Основание
- 2 - Анкер
- 3 - Подкладка под кронштейн
- 4 - Шайба ШФ-10 КП45435-1
- 5 - Кронштейн
- 6 - Утеплитель
- 7 - Дюбель тарельчатый
- 8 - Направляющая вертикальная
- 9 - Клипса (кляммер)
- 10 - Плитка
- 11 - Пружина прижимная

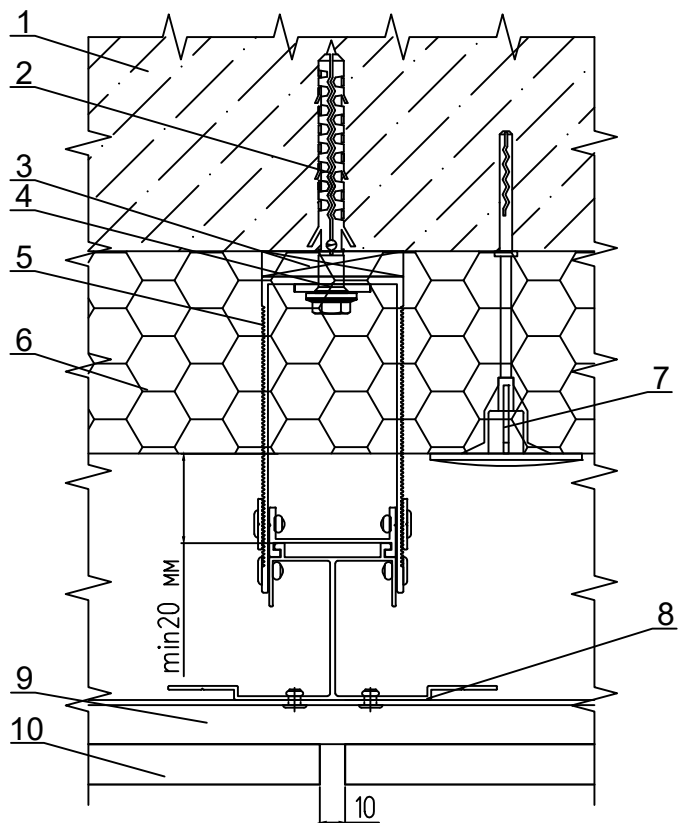
УЗЕЛ 1.2 - ГОРИЗОНТАЛЬНОЕ СЕЧЕНИЕ  
 крепление на направляющую КП45480-1 (КПС 010, КПС 245, КПС 246)

Крайняя направляющая

Средние направляющие



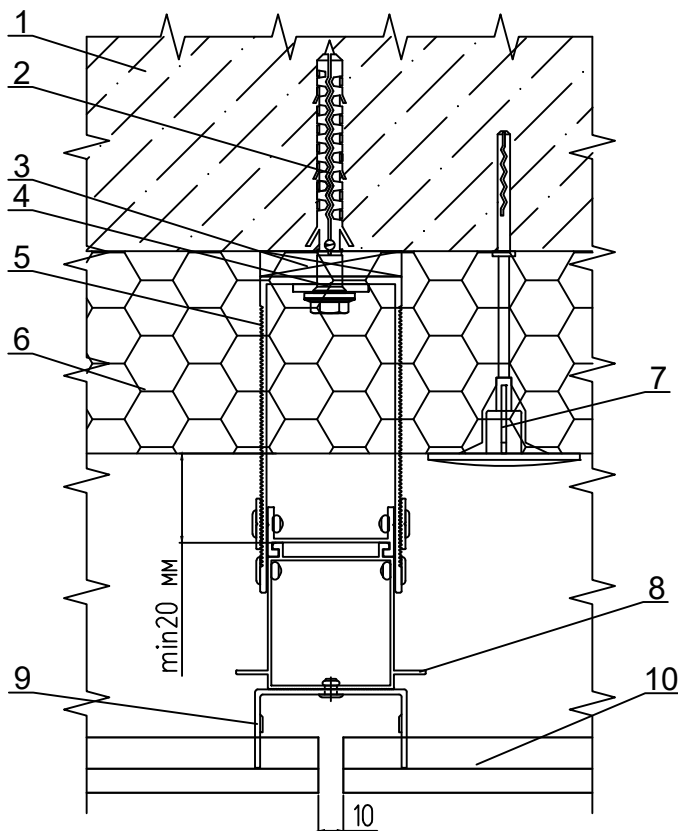
- 1 - Основание
- 2 - Анкер
- 3 - Подкладка под кронштейн
- 4 - Шайба ШФ-10 КП45435-1
- 5 - Кронштейн
- 6 - Утеплитель
- 7 - Дюбель тарельчатый
- 8 - Направляющая вертикальная
- 9 - Направляющая горизонтальная  
КПС 629
- 10 - Плитка



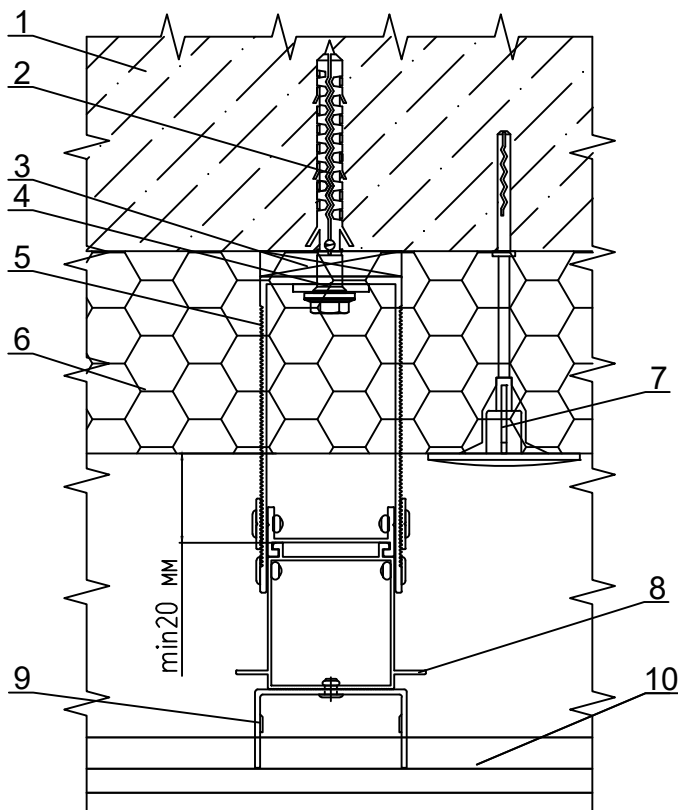


**УЗЕЛ 1.3 - ГОРИЗОНТАЛЬНОЕ СЕЧЕНИЕ**  
 крепление на направляющую КП45480-1 (КПС 010, КПС 245,  
 КПС 246, КПС 707 и гребенчатых профилей)

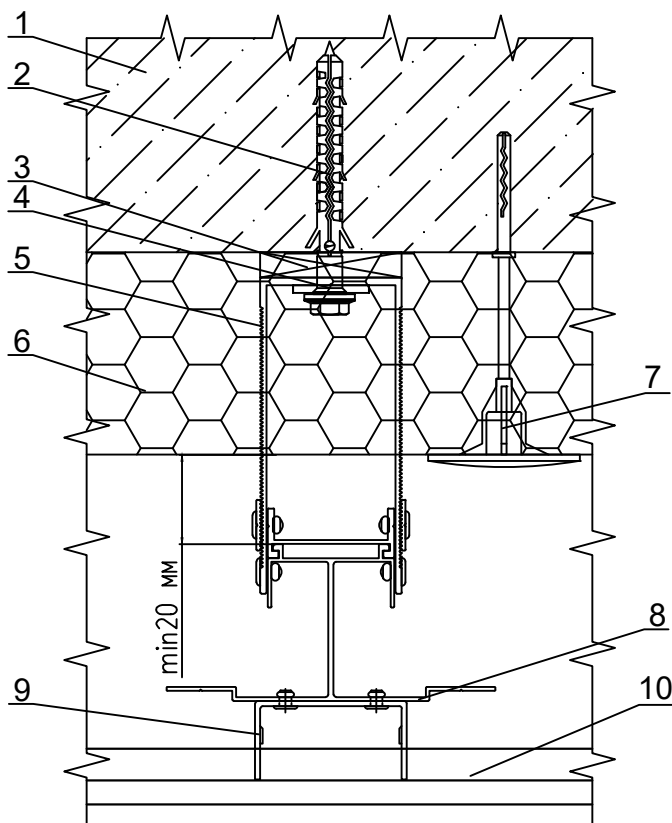
**Крайняя направляющая**



**Средние направляющие**



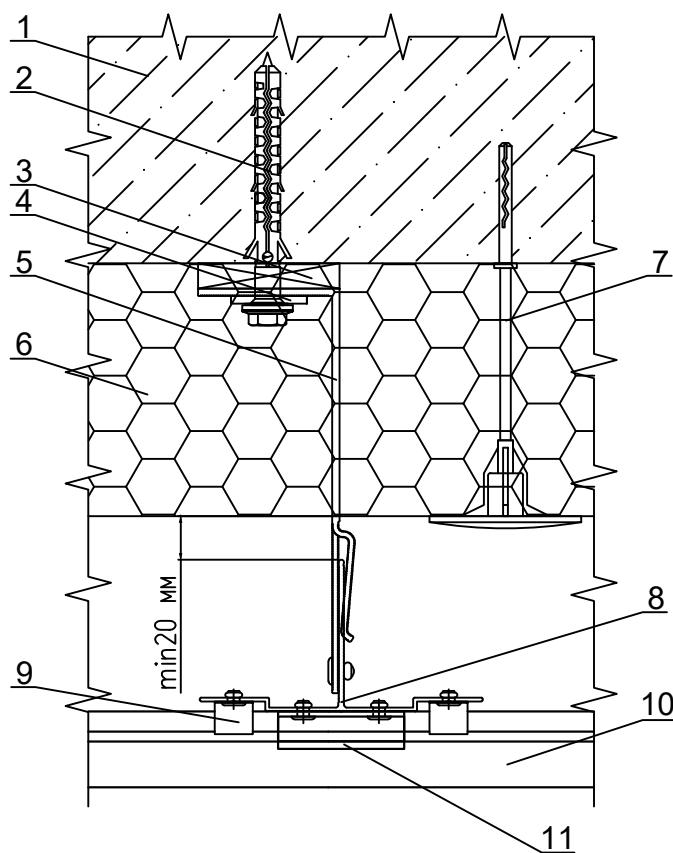
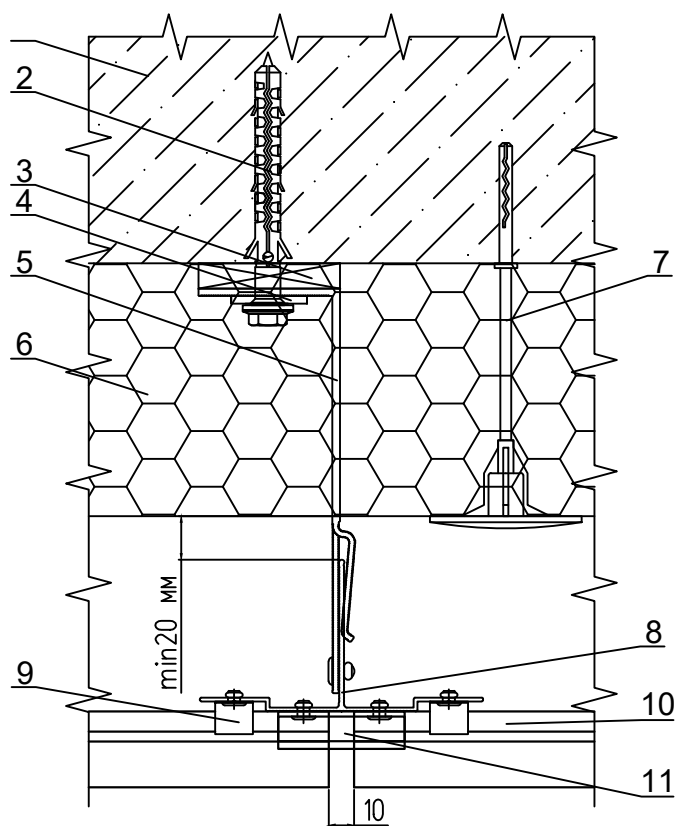
- 1 - Основание
- 2 - Анкер
- 3 - Подкладка под кронштейн
- 4 - Шайба ШФ-10 КП45435-1
- 5 - Кронштейн
- 6 - Утеплитель
- 7 - Дюбель тарельчатый
- 8 - Направляющая вертикальная
- 9 - Профиль гребенчатый
- 10 - Плитка



## УЗЕЛ 1.4 - ГОРИЗОНТАЛЬНОЕ СЕЧЕНИЕ крепление на направляющую КПС 626

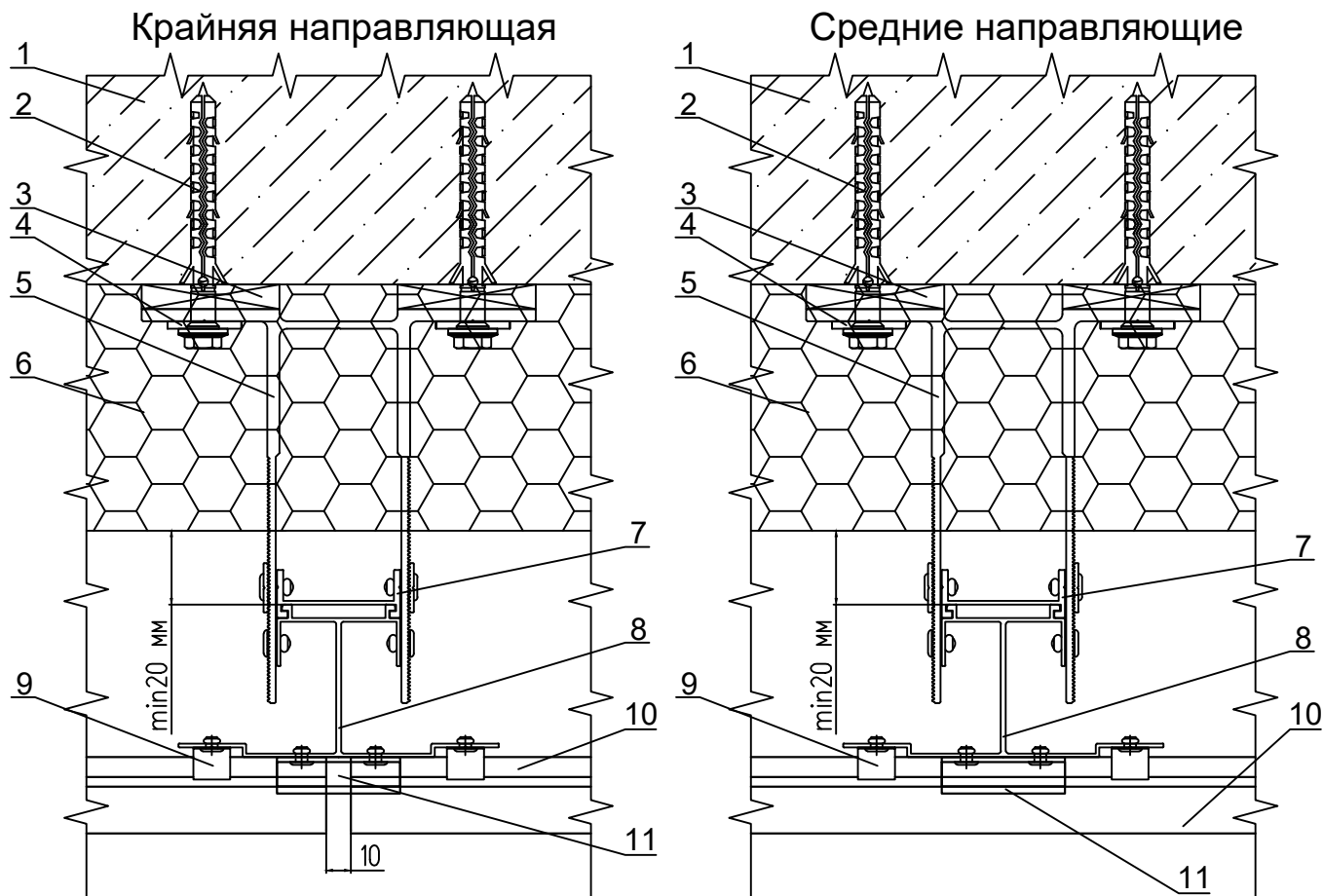
Крайняя направляющая

Средние направляющие



- 1 - Основание
- 2 - Анкер
- 3 - Подкладка под кронштейн
- 4 - Шайба ШФ-10 КП45435-1
- 5 - Кронштейн
- 6 - Утеплитель
- 7 - Дюбель тарельчатый
- 8 - Направляющая вертикальная
- 9 - Клипса (кляммер)
- 10 - Плитка
- 11 - Пружина прижимная

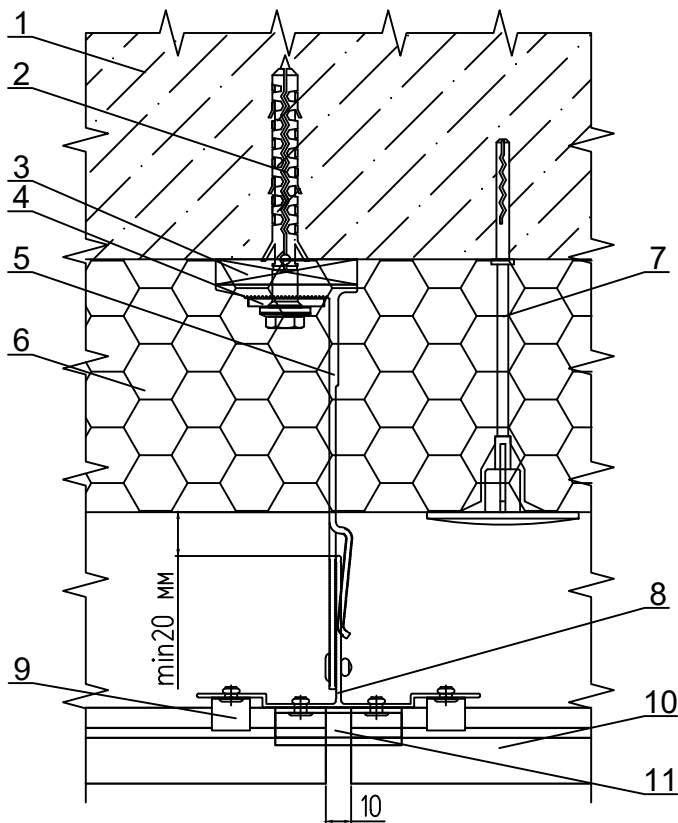
## УЗЕЛ 1.5 - ГОРИЗОНТАЛЬНОЕ СЕЧЕНИЕ применение усиленных кронштейнов



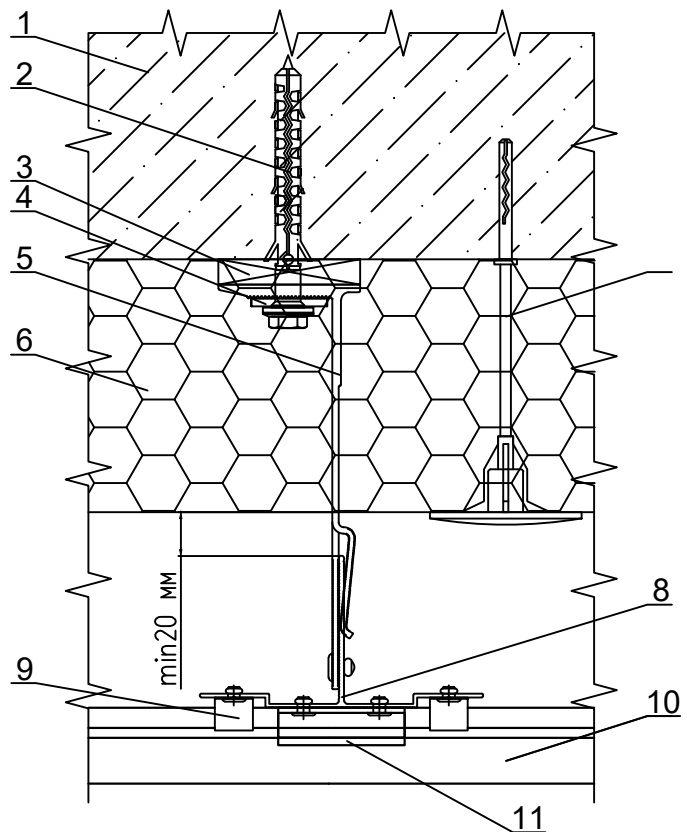
- 1 - Основание
- 2 - Анкер
- 3 - Подкладка под кронштейн
- 4 - Шайба ШФ-10 КП45435-1
- 5 - Кронштейн
- 6 - Утеплитель
- 7 - Салазка увеличенная
- 8 - Направляющая вертикальная
- 9 - Клипса (кляммер)
- 10 - Плитка
- 11 - Пружина прижимная

**УЗЕЛ 1.6 - ГОРИЗОНТАЛЬНОЕ СЕЧЕНИЕ**  
**крепление на направляющую КПС 626 с кронштейнами**  
**КПС 720, КПС 721, КПС 722**

**Крайняя направляющая**



**Средние направляющие**

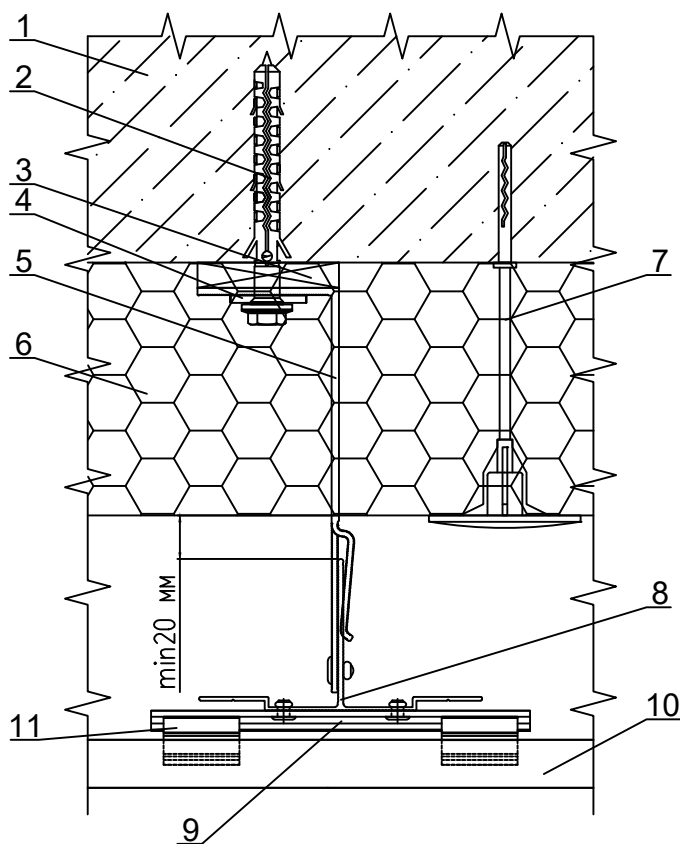
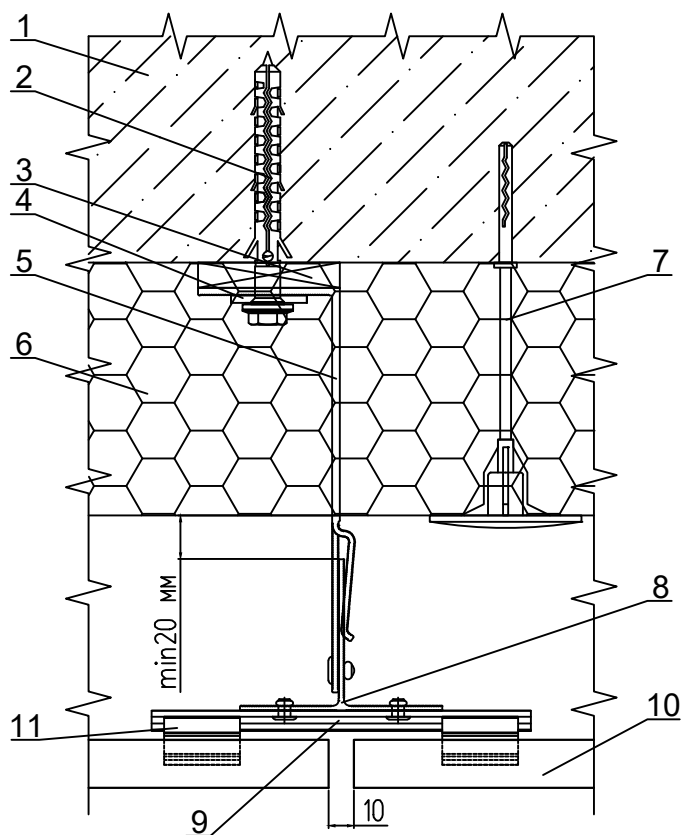


- 1 - Основание
- 2 - Анкер
- 3 - Подкладка под кронштейн
- 4 - Шайба ШФ-10 КП45435-1
- 5 - Кронштейн
- 6 - Утеплитель
- 7 - Дюбель тарельчатый
- 8 - Направляющая вертикальная
- 9 - Клипса (кляммер)
- 10 - Плитка
- 11 - Пружина прижимная

УЗЕЛ 1.7 - ГОРИЗОНТАЛЬНОЕ СЕЧЕНИЕ  
 крепление на направляющую КП45530 (КП45531, КПС 467, КПС 701)

Крайняя направляющая

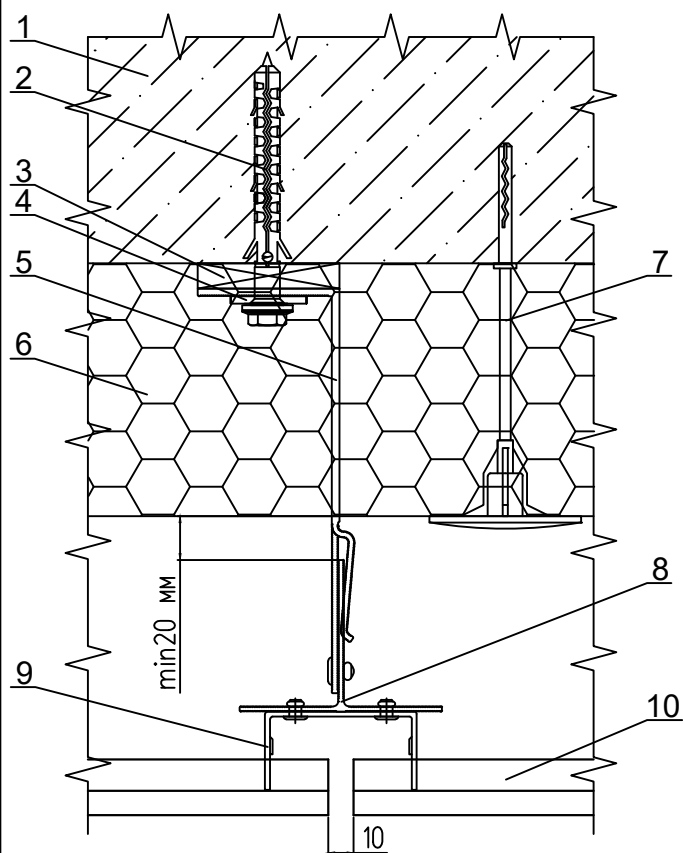
Средние направляющие



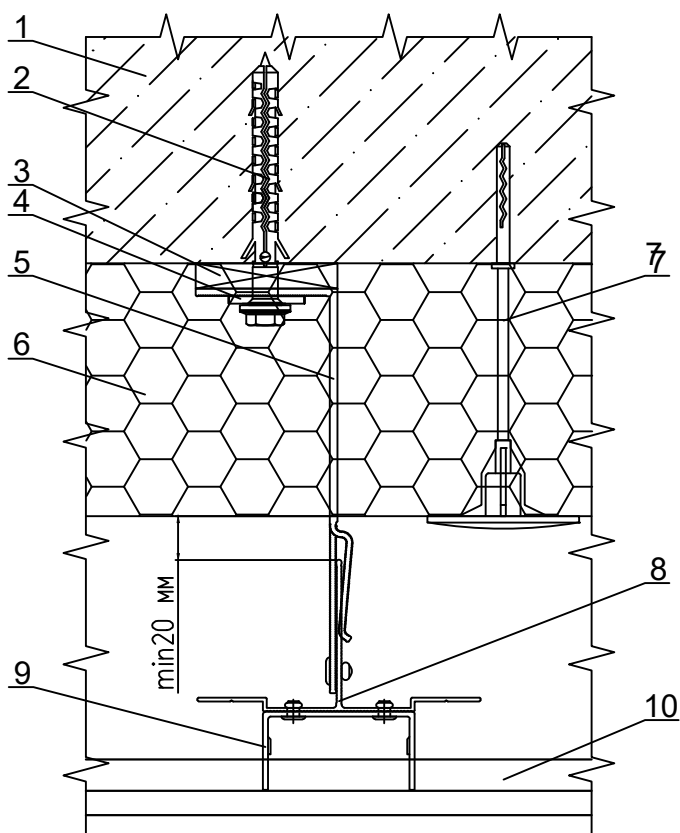
- 1 - Основание
- 2 - Анкер
- 3 - Подкладка под кронштейн
- 4 - Шайба ШФ-10 КП45435-1
- 5 - Кронштейн
- 6 - Утеплитель
- 7 - Дюбель тарельчатый
- 8 - Направляющая вертикальная
- 9 - Направляющая горизонтальная КПС 162-1
- 10 - Плитка
- 11 - Клипса КПС 161

**УЗЕЛ 1.8 - ГОРИЗОНТАЛЬНОЕ СЕЧЕНИЕ**  
 крепление на направляющую КП45530 (КП45531, КПС 467, КПС 701) и  
 гребенчатые профили

**Крайняя направляющая**



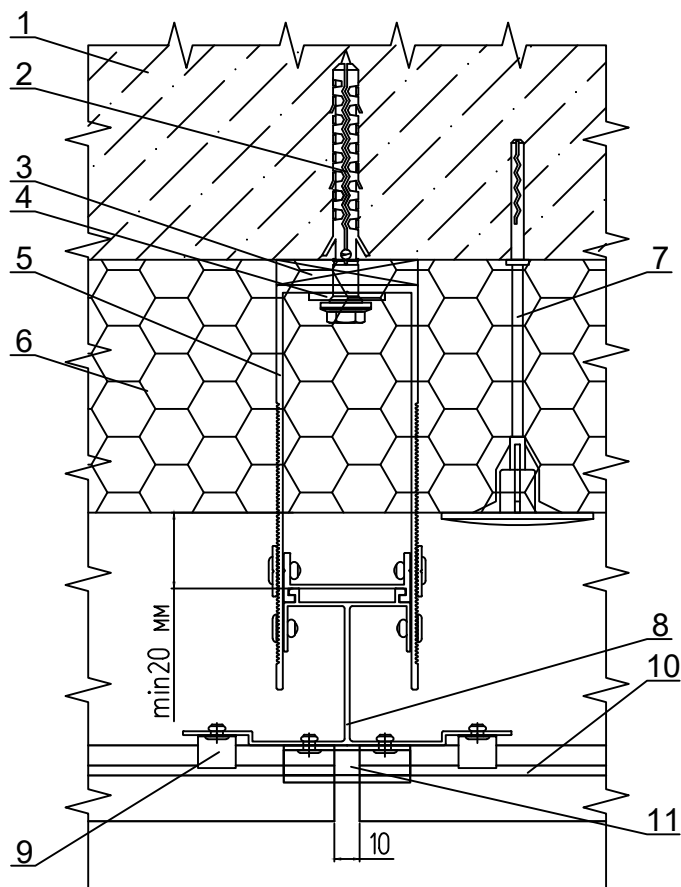
**Средние направляющие**



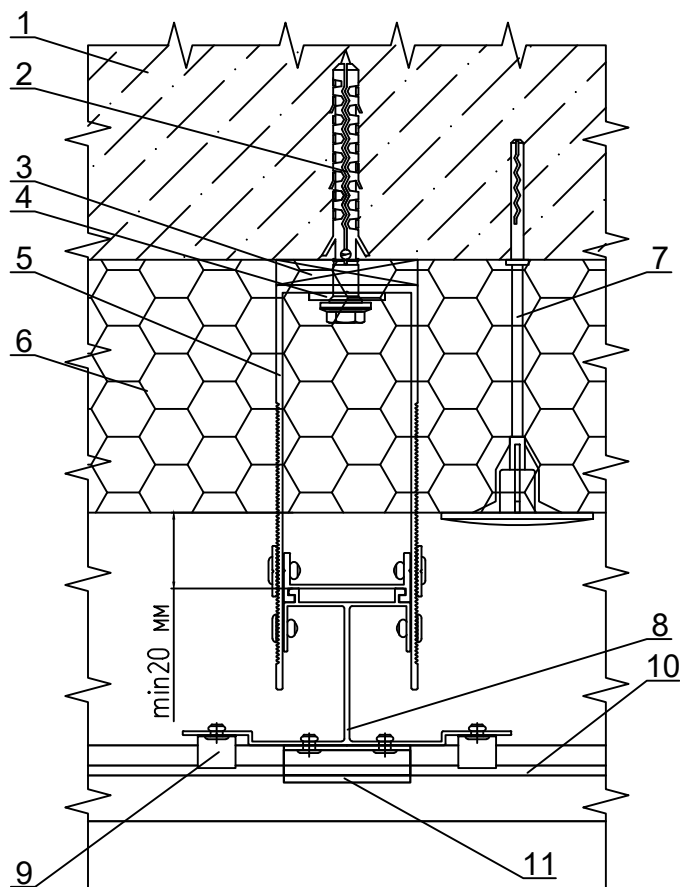
- 1 - Основание
- 2 - Анкер
- 3 - Подкладка под кронштейн
- 4 - Шайба ШФ-10 КП45435-1
- 5 - Кронштейн
- 6 - Утеплитель
- 7 - Дюбель тарельчатый
- 8 - Направляющая вертикальная
- 9 - Профиль гребенчатый
- 10 - Плитка

## УЗЕЛ 1.9 - ГОРИЗОНТАЛЬНОЕ СЕЧЕНИЕ крепление на спаренные кронштейны

Крайняя направляющая



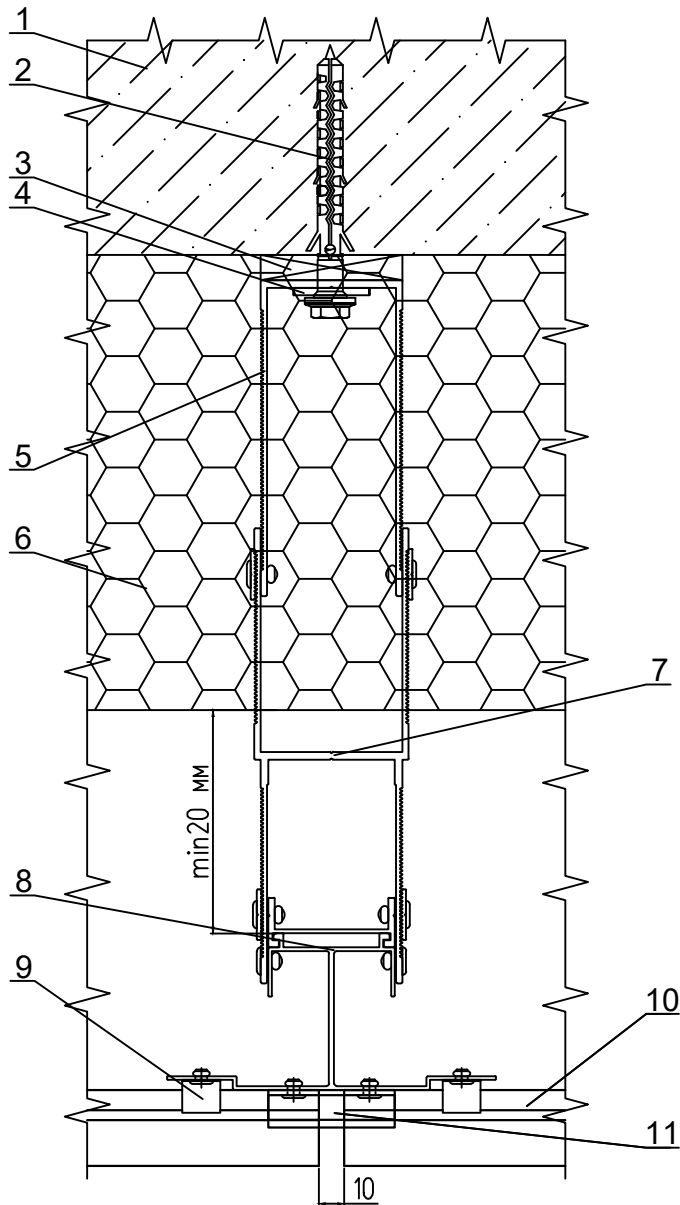
Средние направляющие



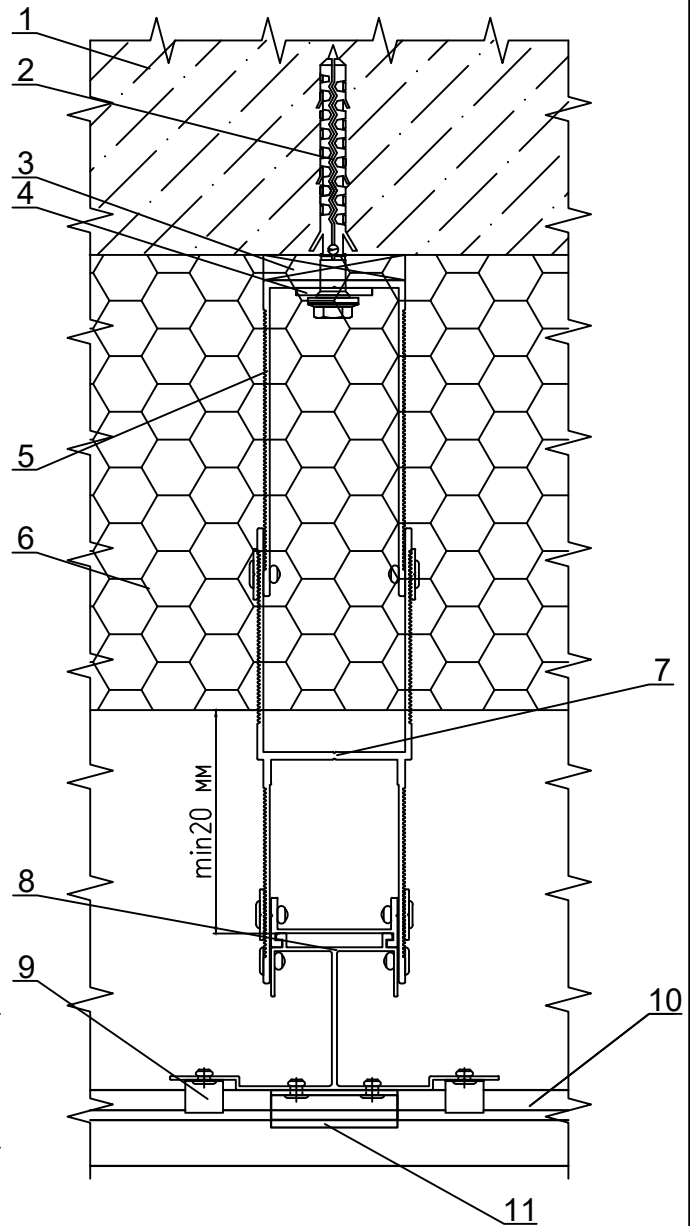
- 1 - Основание
- 2 - Анкер
- 3 - Подкладка под кронштейн
- 4 - Шайба ШФ-10 КП45435-1
- 5 - Кронштейн
- 6 - Утеплитель
- 7 - Дюбель тарельчатый
- 8 - Направляющая вертикальная
- 9 - Клипса (кляммер)
- 10 - Плитка
- 11 - Пружина прижимная

УЗЕЛ 1.10 - ГОРИЗОНТАЛЬНОЕ СЕЧЕНИЕ  
 применение удлинителей УКН (УКО)-180-КП45449-1

Крайняя направляющая



Средние направляющие



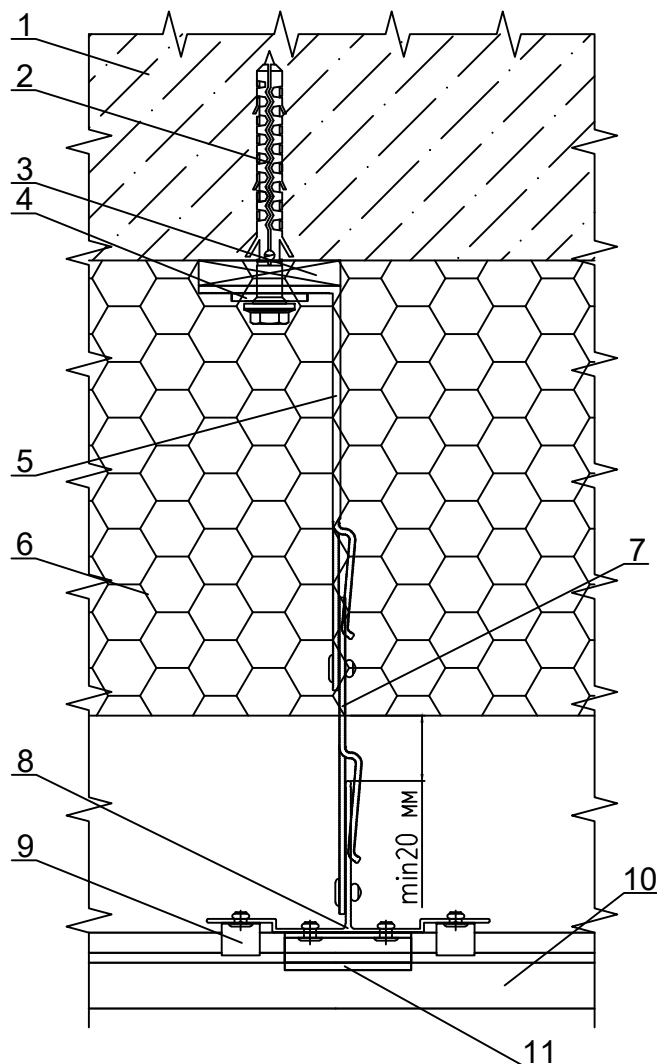
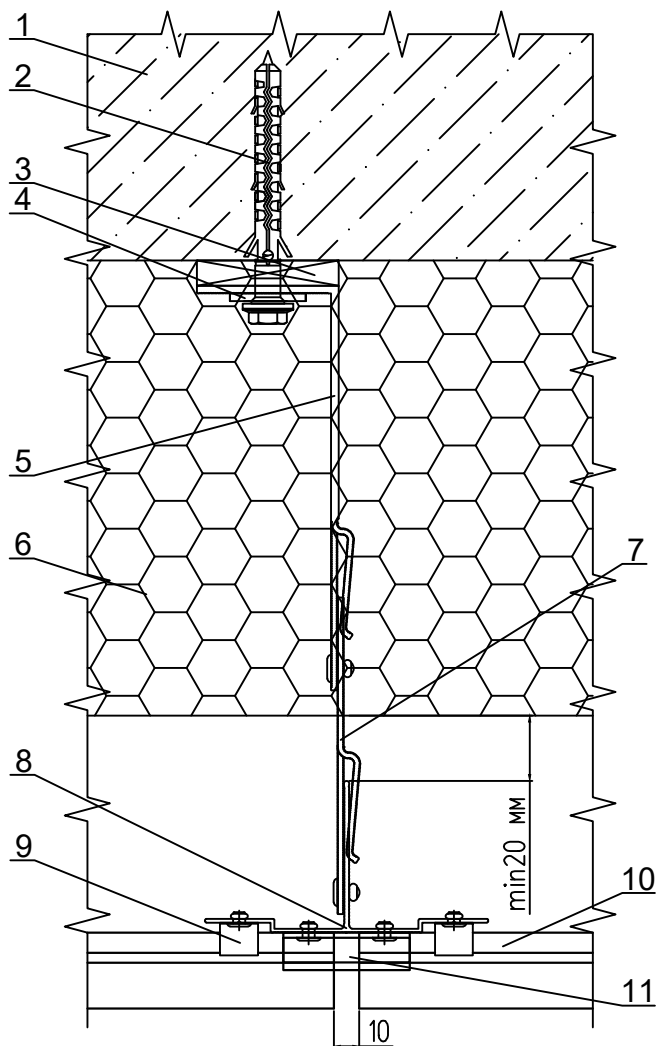
- 1 - Основание
- 2 - Анкер
- 3 - Подкладка под кронштейн
- 4 - Шайба ШФ-10 КП45435-1
- 5 - Кронштейн
- 6 - Утеплитель
- 7 - Удлинитель
- 8 - Направляющая вертикальная
- 9 - Клипса (кляммер)
- 10 - Плитка
- 11 - Пружина прижимная



УЗЕЛ 1.11 - ГОРИЗОНТАЛЬНОЕ СЕЧЕНИЕ  
 применение удлинителей УКН (УКО)-125-КПС 306-1

Крайняя направляющая

Средние направляющие

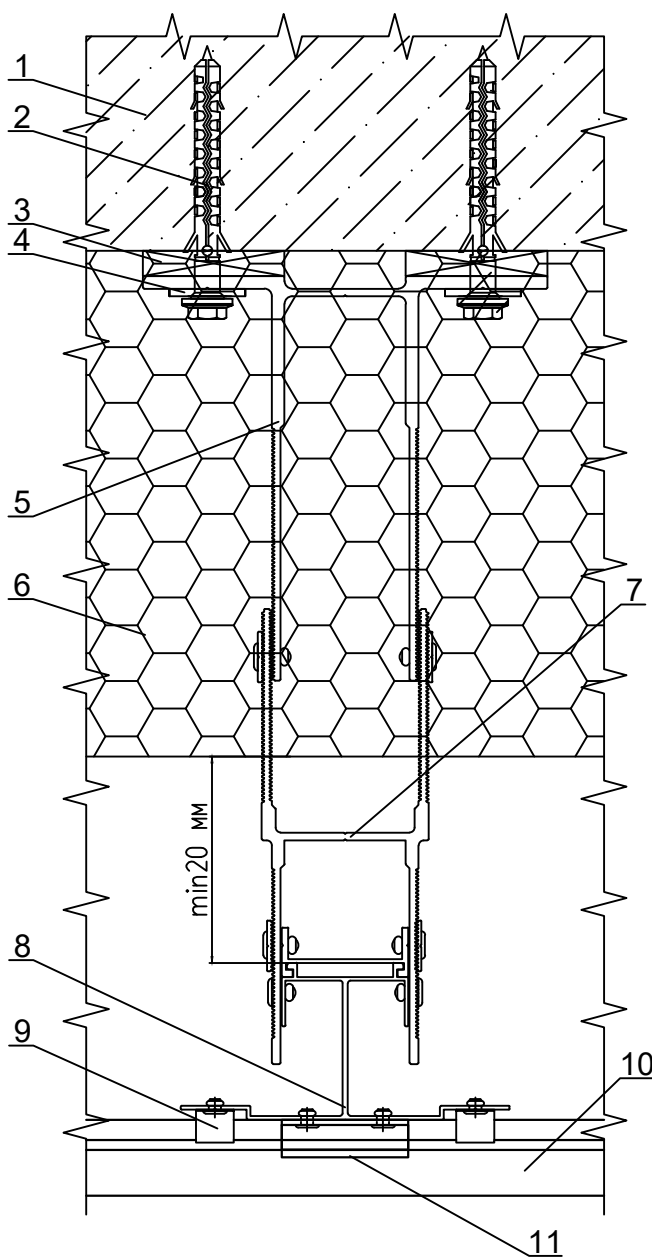
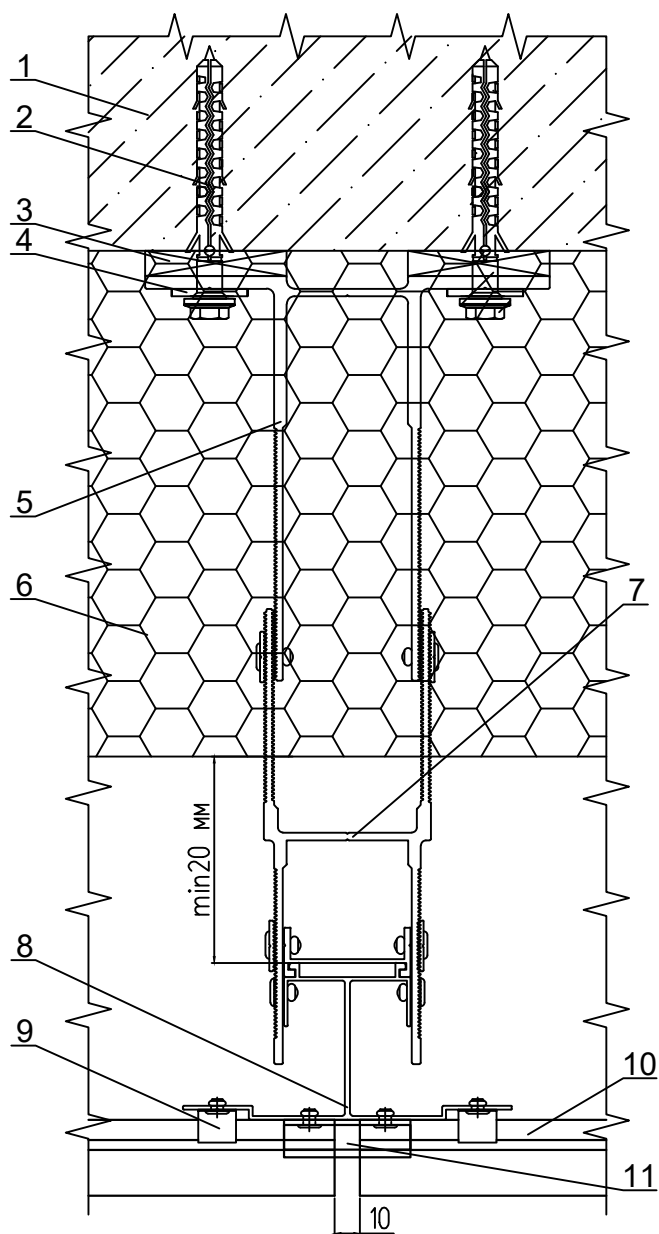


- 1 - Основание
- 2 - Анкер
- 3 - Подкладка под кронштейн
- 4 - Шайба ШФ-10 КП45435-1
- 5 - Кронштейн
- 6 - Утеплитель
- 7 - Удлинитель
- 8 - Направляющая вертикальная
- 9 - Клипса (кляммер)
- 10 - Плитка
- 11 - Пружина прижимная

УЗЕЛ 1.12 - ГОРИЗОНТАЛЬНОЕ СЕЧЕНИЕ  
 применение удлинителей УКУ-180-КПС 580

Крайняя направляющая

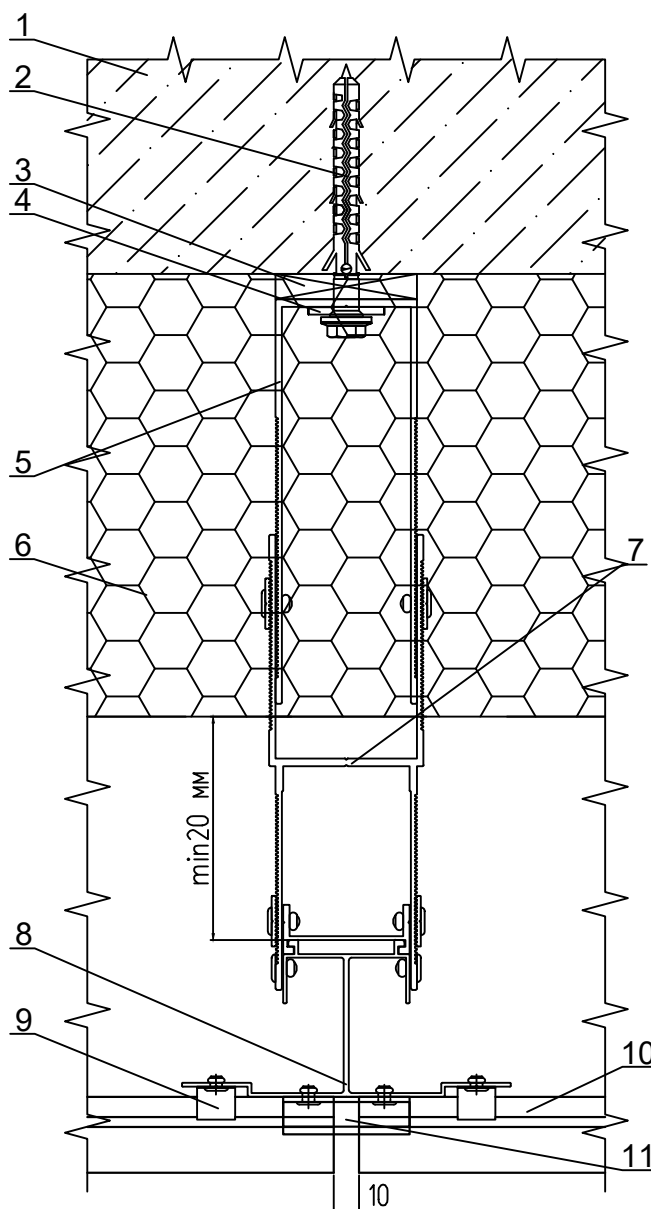
Средние направляющие



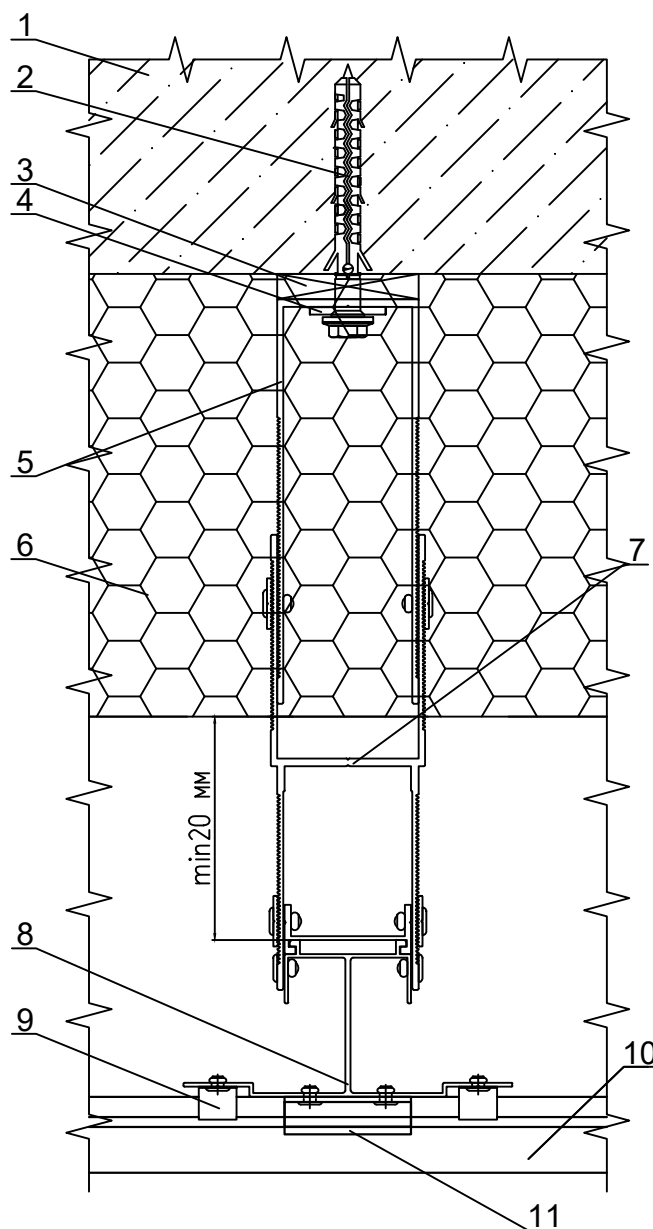
- 1 - Основание
- 2 - Анкер
- 3 - Подкладка под кронштейн
- 4 - Шайба ШФ-10 КП45435-1
- 5 - Кронштейн
- 6 - Утеплитель
- 7 - Удлинитель
- 8 - Направляющая вертикальная
- 9 - Клипса (кляммер)
- 10 - Плитка
- 11 - Пружина прижимная

УЗЕЛ 1.13 - ГОРИЗОНТАЛЬНОЕ СЕЧЕНИЕ  
 применение удлинитель УКС-180-КП45449-1

Крайняя направляющая



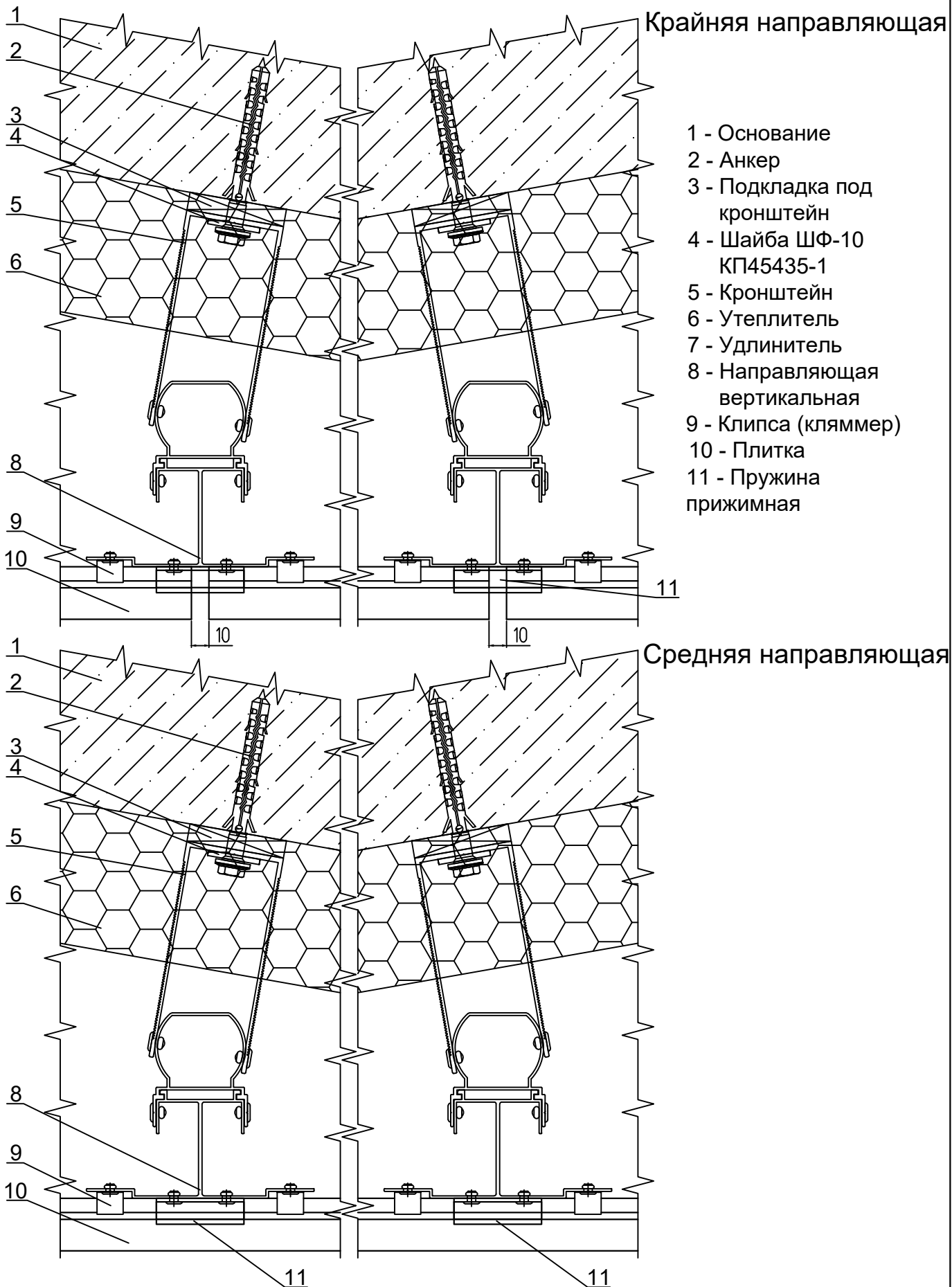
Средние направляющие



- 1 - Основание
- 2 - Анкер
- 3 - Подкладка под кронштейн
- 4 - Шайба ШФ-10 КП45435-1
- 5 - Кронштейн
- 6 - Утеплитель
- 7 - Удлинитель
- 8 - Направляющая вертикальная
- 9 - Клипса (кляммер)
- 10 - Плитка
- 11 - Пружина прижимная

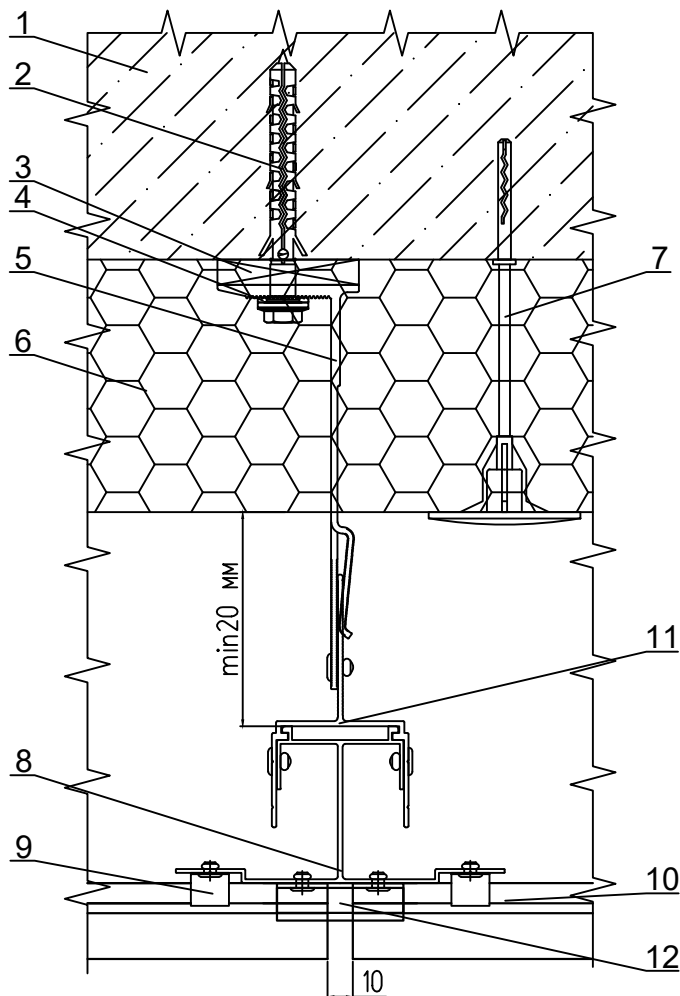
## УЗЕЛ 1.14 - ГОРИЗОНТАЛЬНОЕ СЕЧЕНИЕ

применение салазки КПС 581 ea на неровных участках стены на примере направляющих КПС 622 и КПС 623

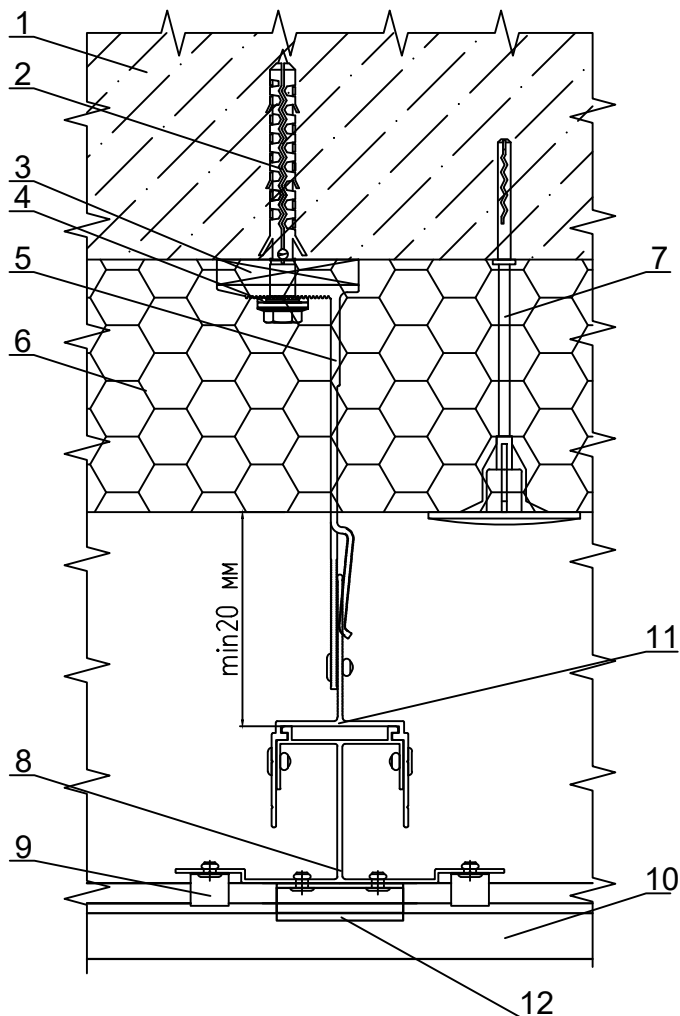


УЗЕЛ 1.15 - ГОРИЗОНТАЛЬНОЕ СЕЧЕНИЕ  
 применение адаптера КПС 819

Крайняя направляющая



Средние направляющие

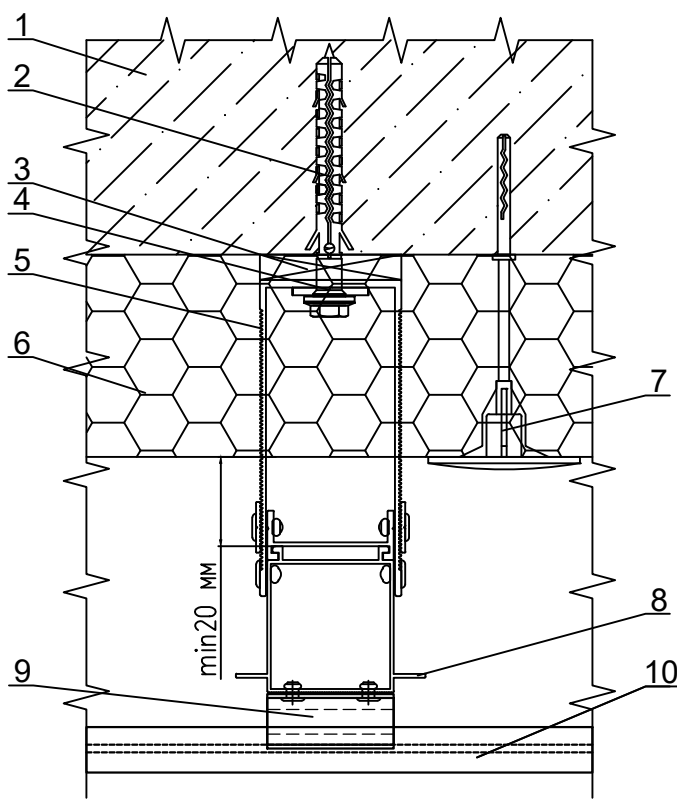
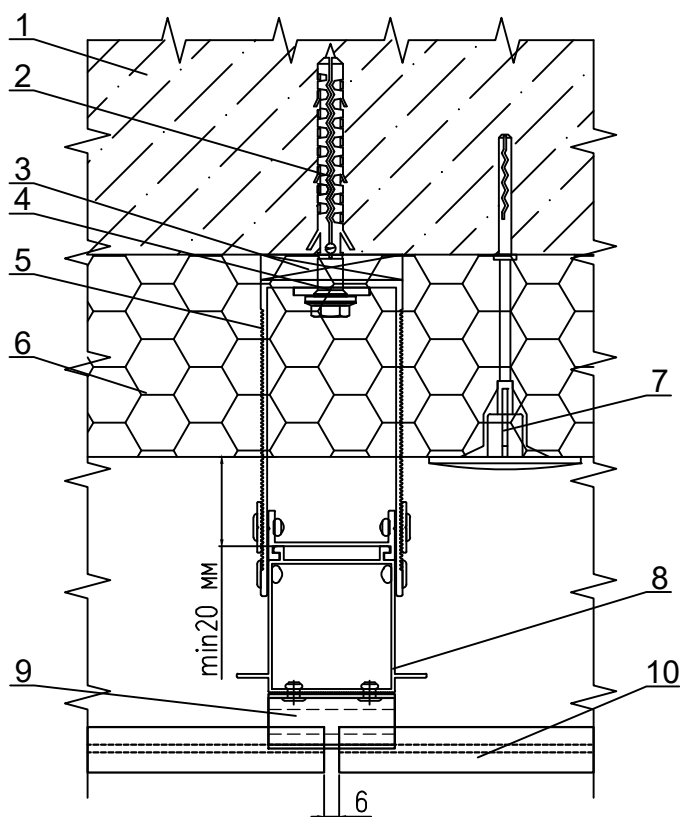


- 1 - Основание
- 2 - Анкер
- 3 - Подкладка под кронштейн
- 4 - Шайба ШФ-10 КПС45435-1
- 5 - Кронштейн
- 6 - Утеплитель
- 7 - Дюбель тарельчатый
- 8 - Направляющая вертикальная
- 9 - Клипса (кляммер)
- 10 - Плитка
- 11 - Адаптер
- 12 - Пружина прижимная

# УЗЕЛ 1.16 - ГОРИЗОНТАЛЬНОЕ СЕЧЕНИЕ применение плитки TerraCerramics

## Крайняя направляющая

## Средние направляющие

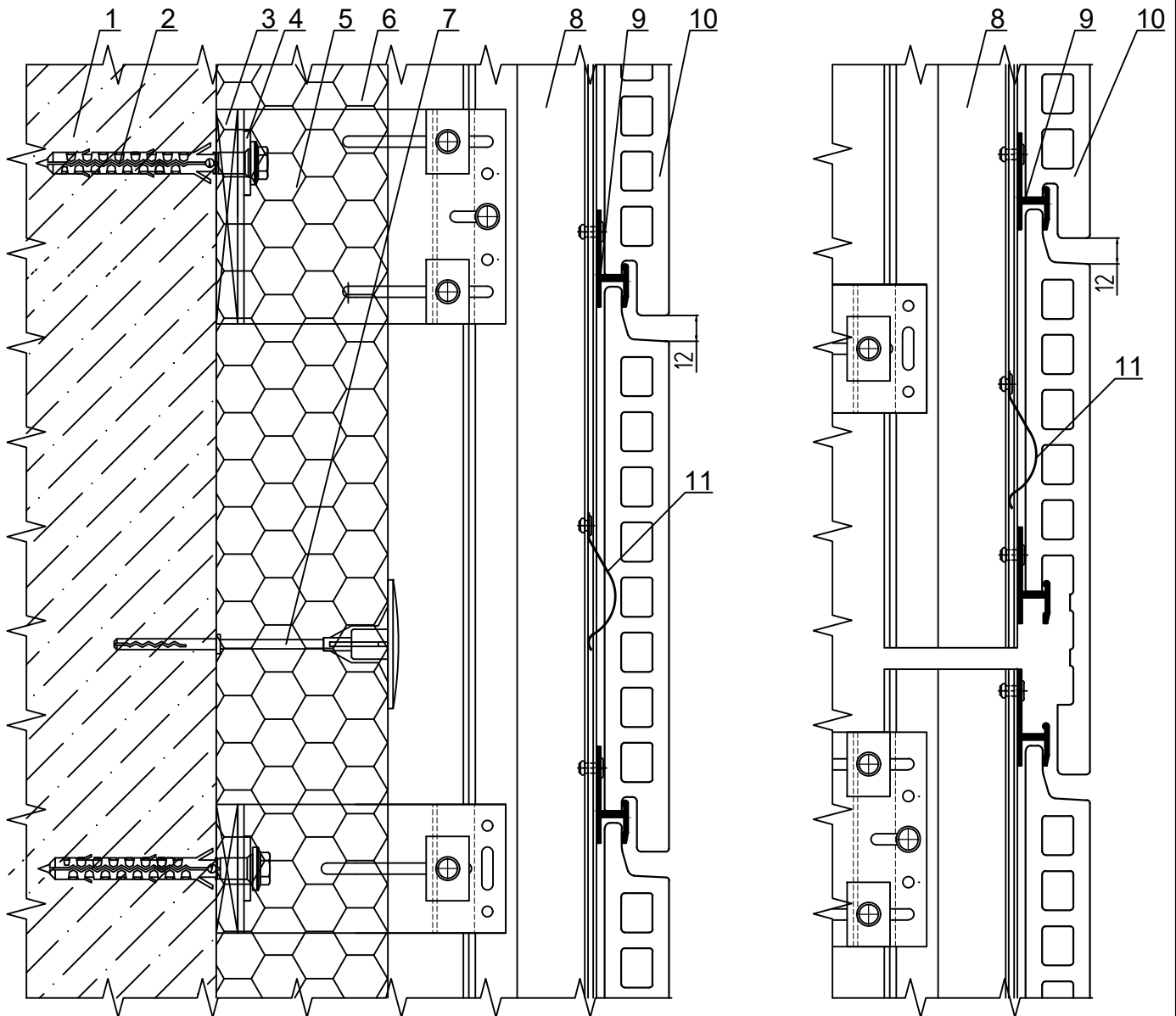


- 1 - Основание
- 2 - Анкер
- 3 - Подкладка под кронштейн
- 4 - Шайба ШФ-10 КП45435-1
- 5 - Кронштейн
- 6 - Утеплитель
- 7 - Дюбель тарельчатый
- 8 - Направляющая вертикальная
- 9 - Направляющая горизонтальная КПС 1329  
с резиной ЭТ-145
- 10 - Плитка

УЗЕЛ 2.1 - ВЕРТИКАЛЬНОЕ СЕЧЕНИЕ  
применение направляющих КПС 625

Рядовой участок

Термо шов



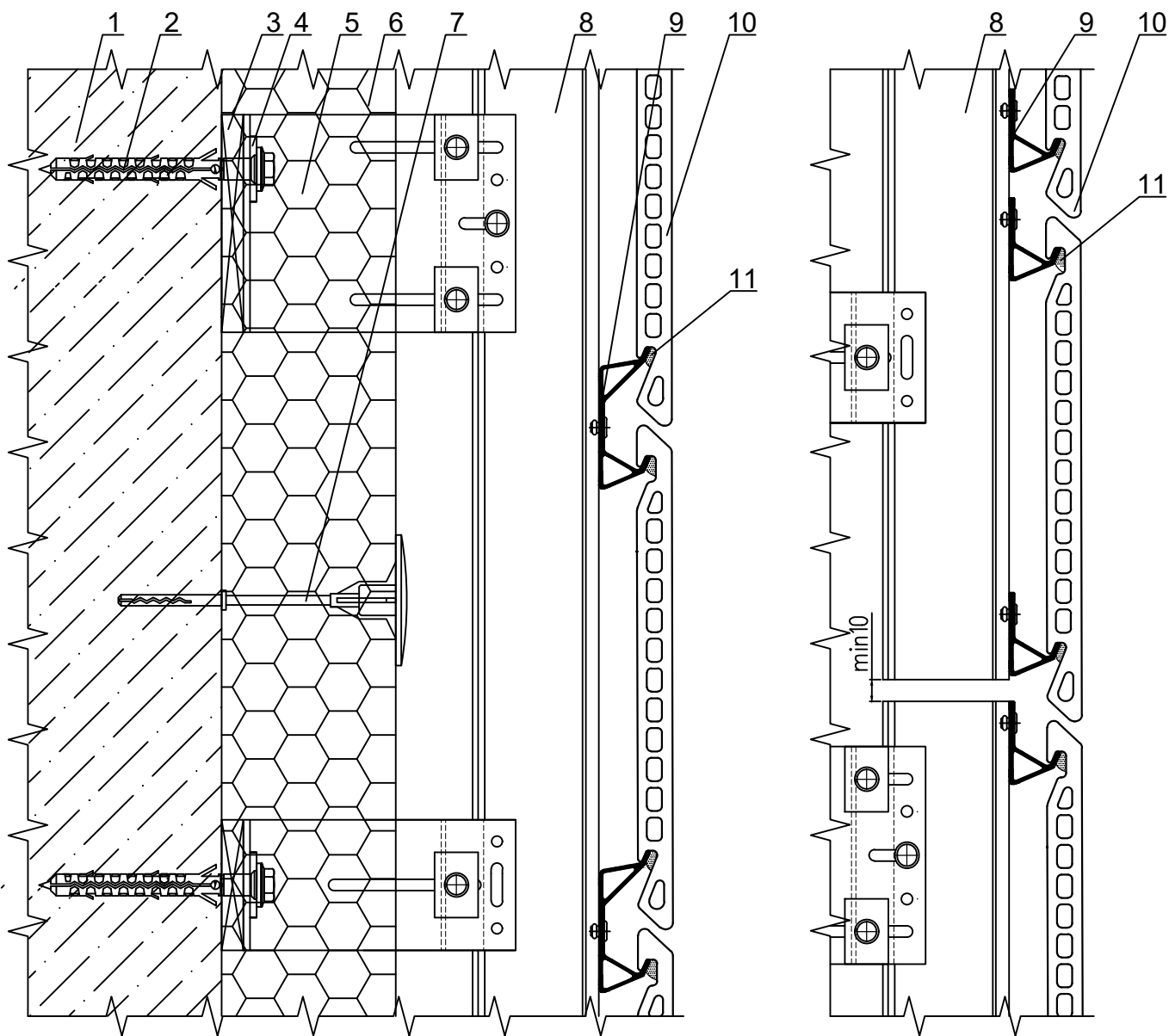
- 1 - Основание
- 2 - Анкер
- 3 - Подкладка под кронштейн
- 4 - Шайба ШФ-10 КП45435-1
- 5 - Кронштейн
- 6 - Утеплитель

- 7 - Дюбель тарельчатый
- 8 - Направляющая вертикальная
- 9 - Клипса (кляммер)
- 10 - Плитка
- 11 - Пружина прижимная

**УЗЕЛ 2.2 - ВЕРТИКАЛЬНОЕ СЕЧЕНИЕ**  
 применение направляющих КП45480-1, КПС 010,  
 КПС 245, КПС 246, КПС 707

Рядовой участок

Термо шов



- 1 - Основание
- 2 - Анкер
- 3 - Подкладка под кронштейн
- 4 - Шайба ШФ-10 КП45435-1
- 5 - Кронштейн
- 6 - Утеплитель

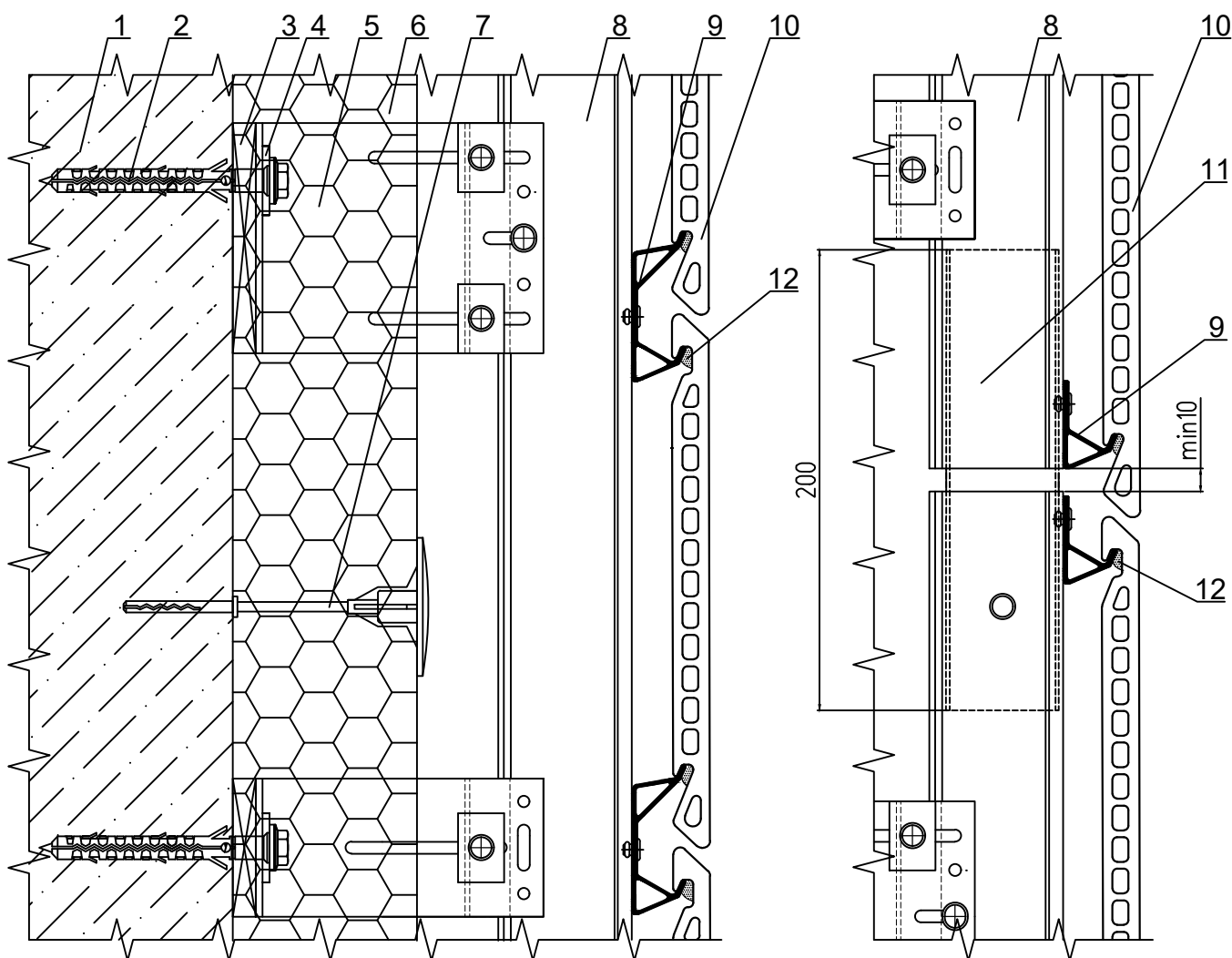
- 7 - Дюбель тарельчатый
- 8 - Направляющая вертикальная
- 9 - Направляющая горизонтальная КПС 630
- 10 - Плитка
- 11- Клей герметик на основе гибридных полимеров



**УЗЕЛ 2.3 - ВЕРТИКАЛЬНОЕ СЕЧЕНИЕ**  
 применение направляющих КП45480-1, КПС 707 с закладной  
 соединительной КПС 579

Рядовой участок

Термо шов



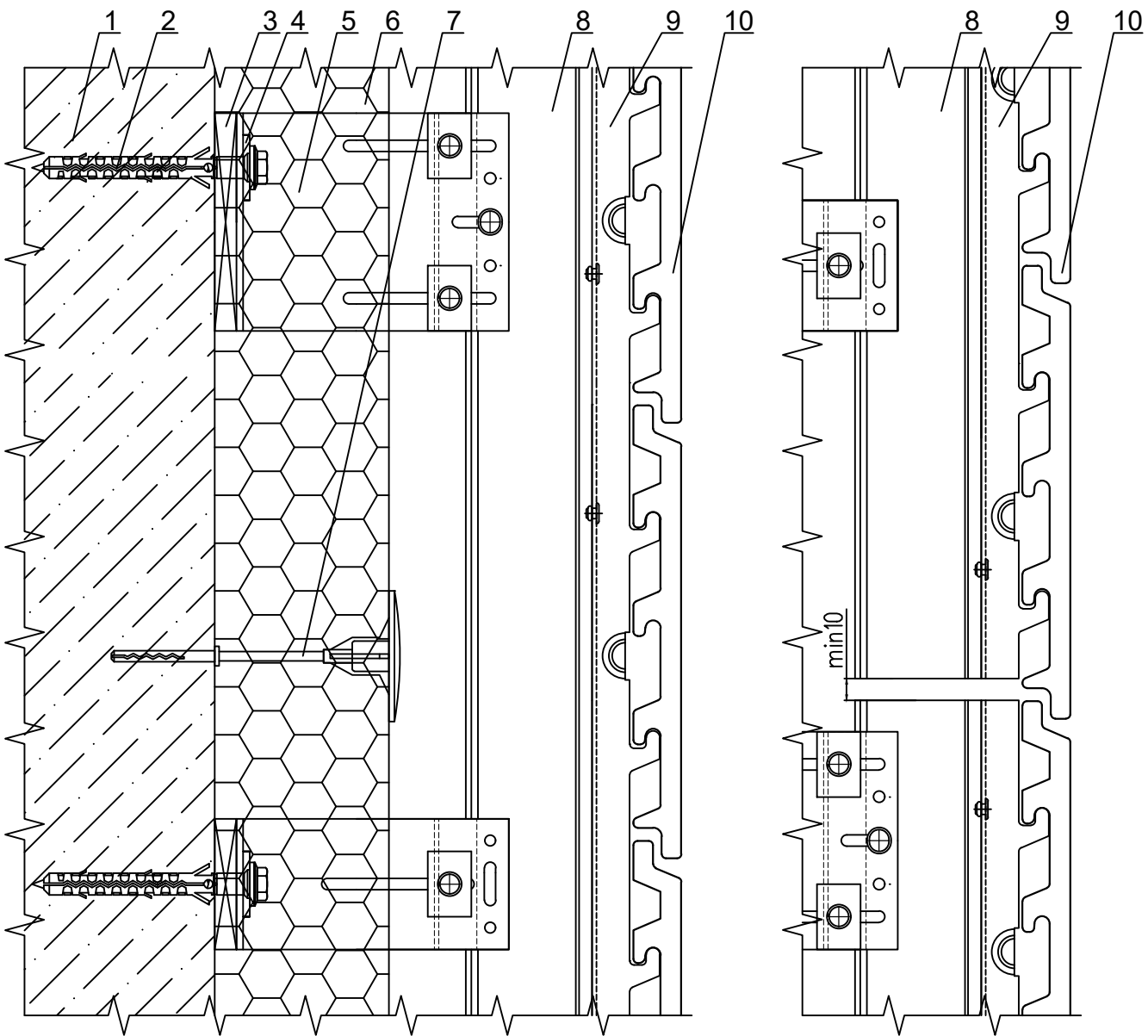
- 1 - Основание
- 2 - Анкер
- 3 - Подкладка под кронштейн
- 4 - Шайба ШФ-10 КП45435-1
- 5 - Кронштейн
- 6 - Утеплитель

- 7 - Дюбель тарельчатый
- 8 - Направляющая вертикальная
- 9 - Направляющая горизонтальная КПС 630
- 10 - Плитка
- 11 - Закладная соединительная
- 12 - Клей герметик на основе гибридных полимеров

**УЗЕЛ 2.4 - ВЕРТИКАЛЬНОЕ СЕЧЕНИЕ**  
 применение направляющих КП45480-1, КПС 010,  
 КПС 246, КПС 707 и гребенчатых профилей

Рядовой участок

Термо шов

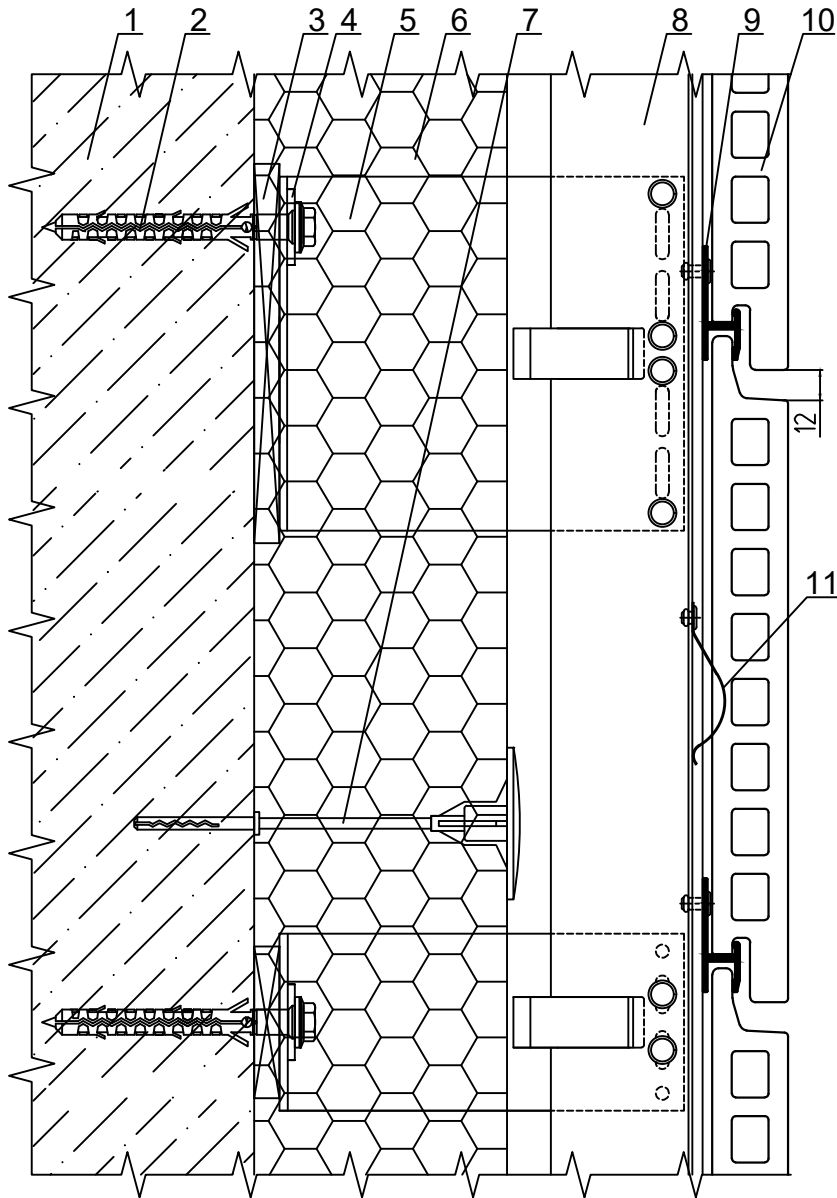


- 1 - Основание
- 2 - Анкер
- 3 - Подкладка под кронштейн
- 4 - Шайба ШФ-10 КП45435-1
- 5 - Кронштейн
- 6 - Утеплитель

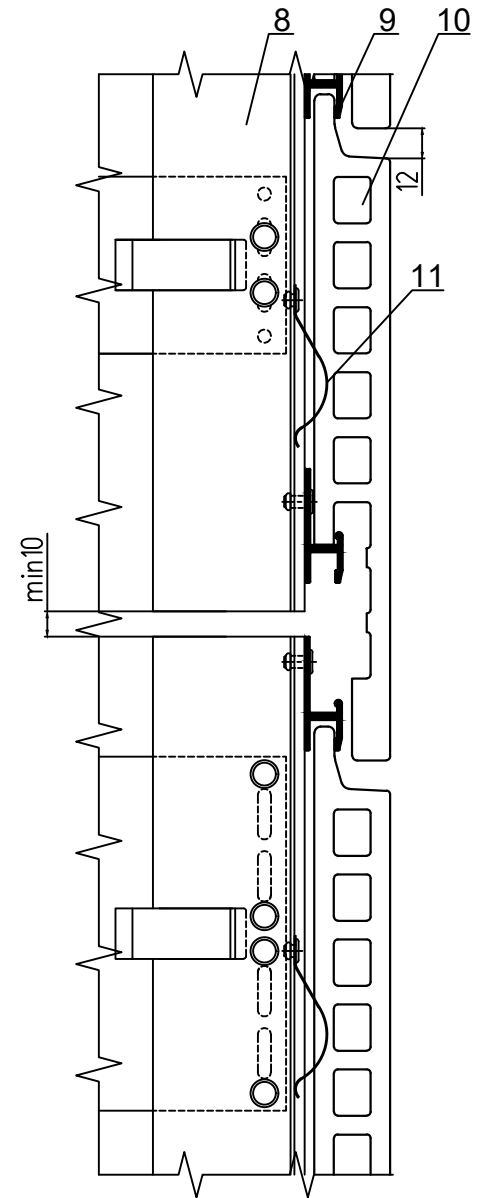
- 7 - Дюбель тарельчатый
- 8 - Направляющая вертикальная
- 9 - Профиль гребенчатый
- 10 - Плитка

УЗЕЛ 2.5 - ВЕРТИКАЛЬНОЕ СЕЧЕНИЕ  
 применение направляющей КПС 626

Рядовой участок



Термо шов



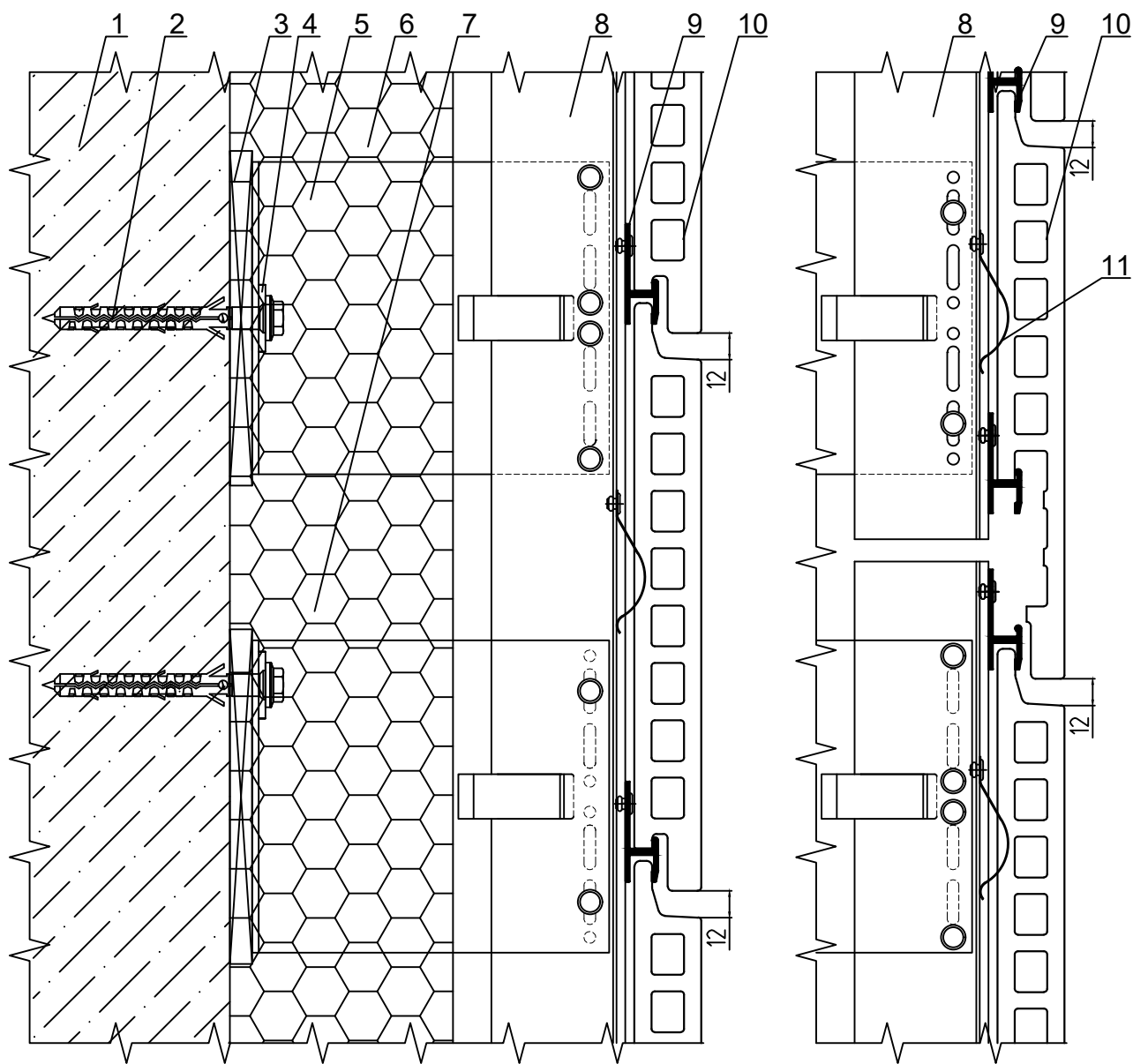
- 1 - Основание
- 2 - Анкер
- 3 - Подкладка под кронштейн
- 4 - Шайба ШФ-10 КП45435-1
- 5 - Кронштейн
- 6 - Утеплитель

- 7 - Дюбель тарельчатый
- 8 - Направляющая вертикальная
- 9 - Клипса (кляммер)
- 10 - Плитка
- 11 - Пружина прижимная

**УЗЕЛ 2.6 - ВЕРТИКАЛЬНОЕ СЕЧЕНИЕ**  
 применение направляющей КПС 626 (установка  
 несущего кронштейна в качестве опорного)

Рядовой участок

Термо шов



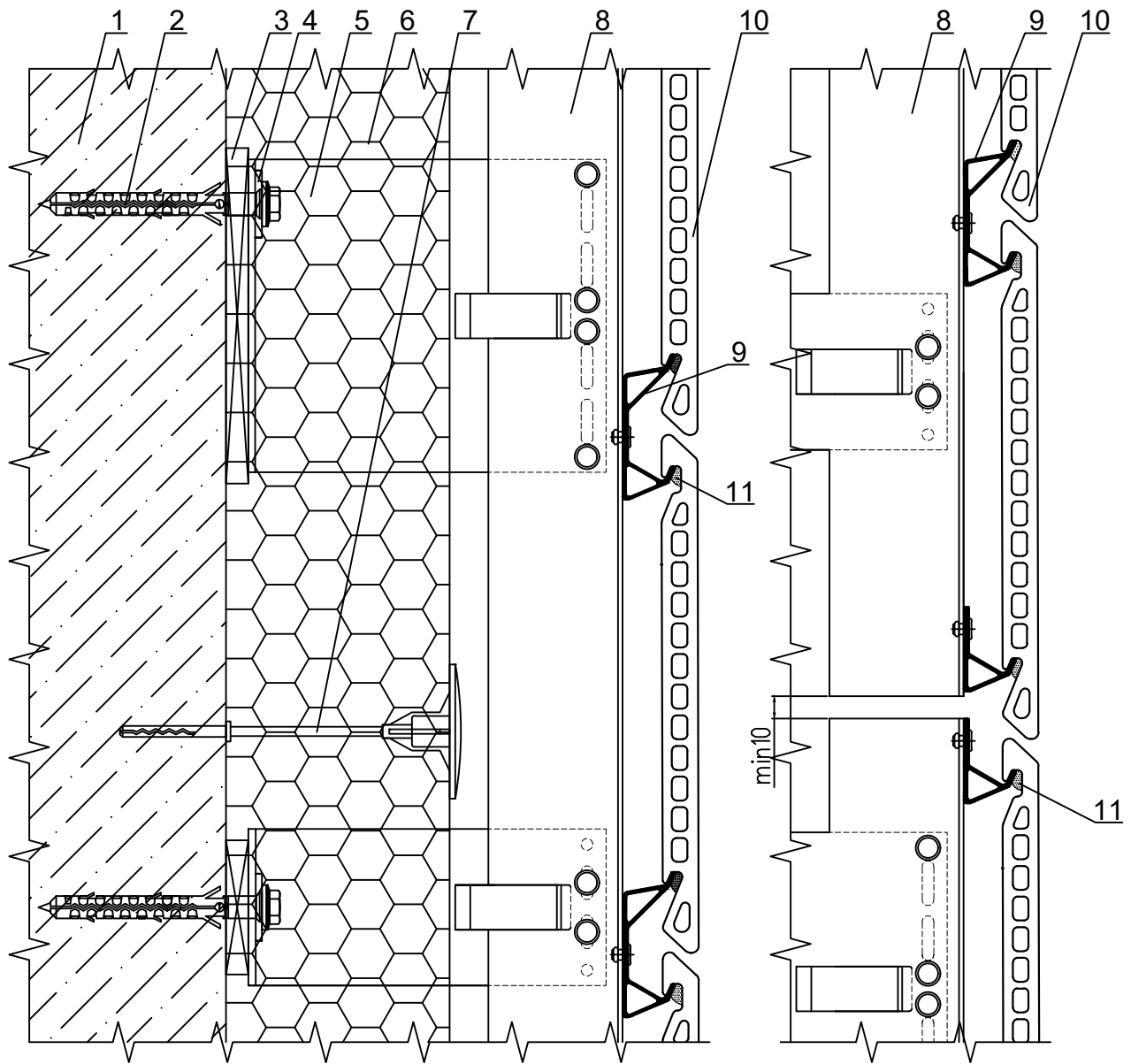
- 1 - Основание
- 2 - Анкер
- 3 - Подкладка под кронштейн
- 4 - Шайба ШФ-10 КП45435-1
- 5 - Кронштейн
- 6 - Утеплитель

- 7 - Дюбель тарельчатый
- 8 - Направляющая вертикальная
- 9 - Клипса
- 10 - Плитка
- 11 - Пружина прижимная

УЗЕЛ 2.7 - ВЕРТИКАЛЬНОЕ СЕЧЕНИЕ  
 применение направляющих КП45530, КПС 467, КПС 701, КПС 1270

Рядовой участок

Термо шов



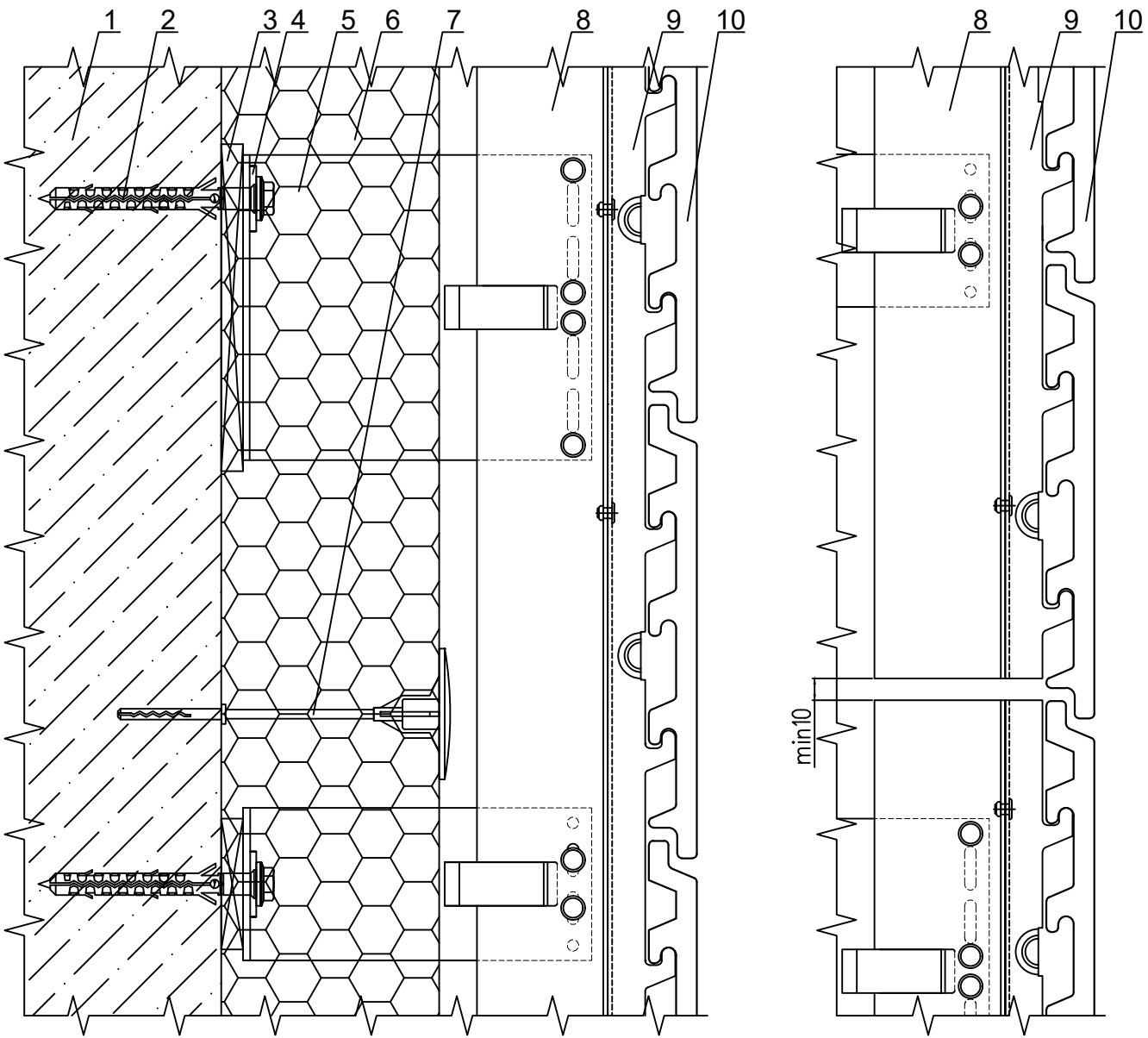
- 1 - Основание
- 2 - Анкер
- 3 - Подкладка под кронштейн
- 4 - Шайба ШФ-10 КП45435-1
- 5 - Кронштейн
- 6 - Утеплитель

- 7 - Дюбель тарельчатый
- 8 - Направляющая вертикальная
- 9 - Направляющая горизонтальная
- 10 - Плитка
- 11- Клей герметик на основе гибридных полимеров

**УЗЕЛ 2.8 - ВЕРТИКАЛЬНОЕ СЕЧЕНИЕ**  
 применение направляющих КП45530, КПС 467,  
 КПС 701, КПС 1270 и гребенчатых профилей

Рядовой участок

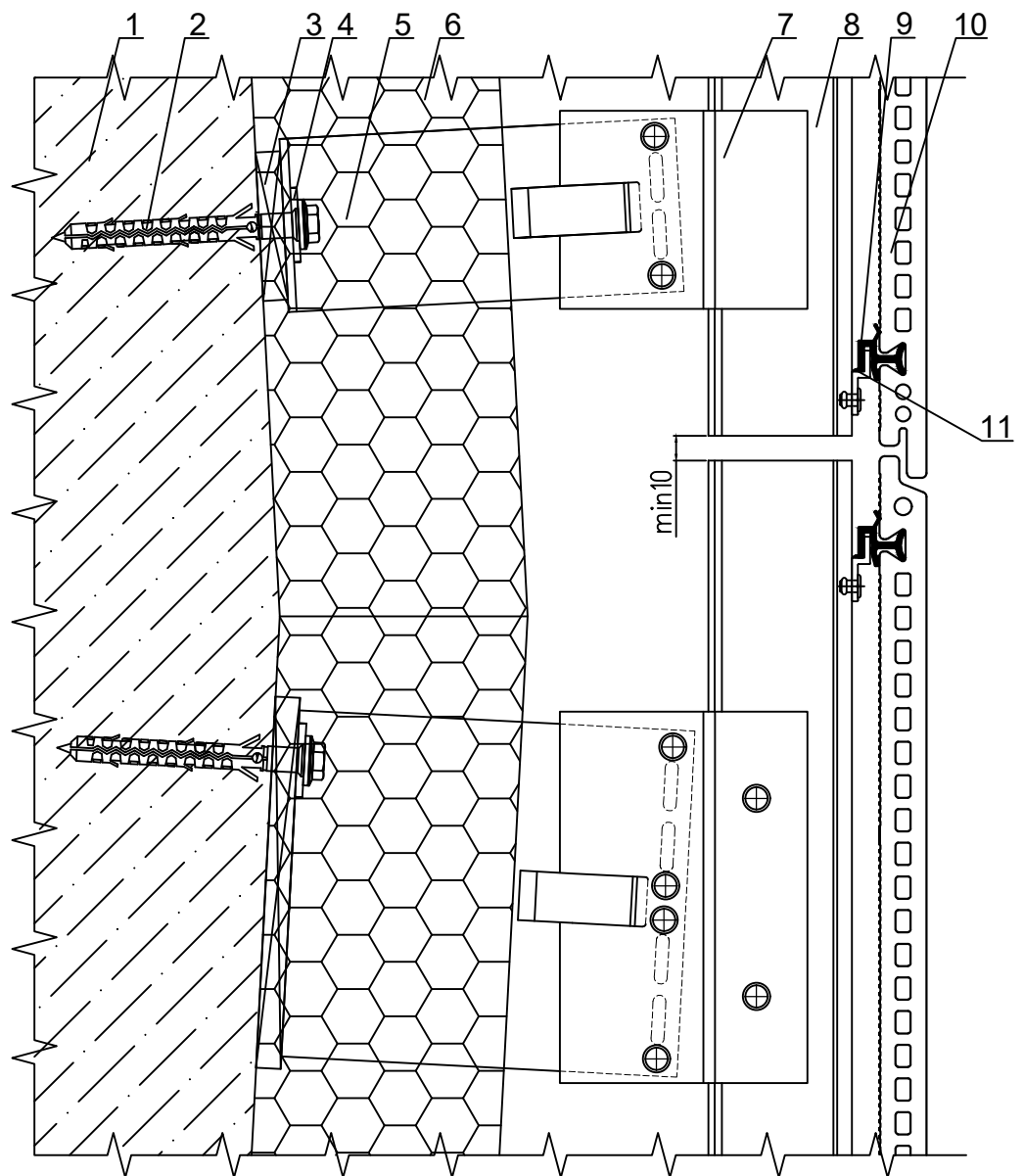
Термо шов



- 1 - Основание
- 2 - Анкер
- 3 - Подкладка под кронштейн
- 4 - Шайба ШФ-10 КП45435-1
- 5 - Кронштейн
- 6 - Утеплитель

- 7 - Дюбель тарельчатый
- 8 - Направляющая вертикальная
- 9 - Профиль гребенчатый
- 10 - Плитка

УЗЕЛ 2.9 - ВЕРТИКАЛЬНОЕ СЕЧЕНИЕ  
 применение адаптера КПС 819

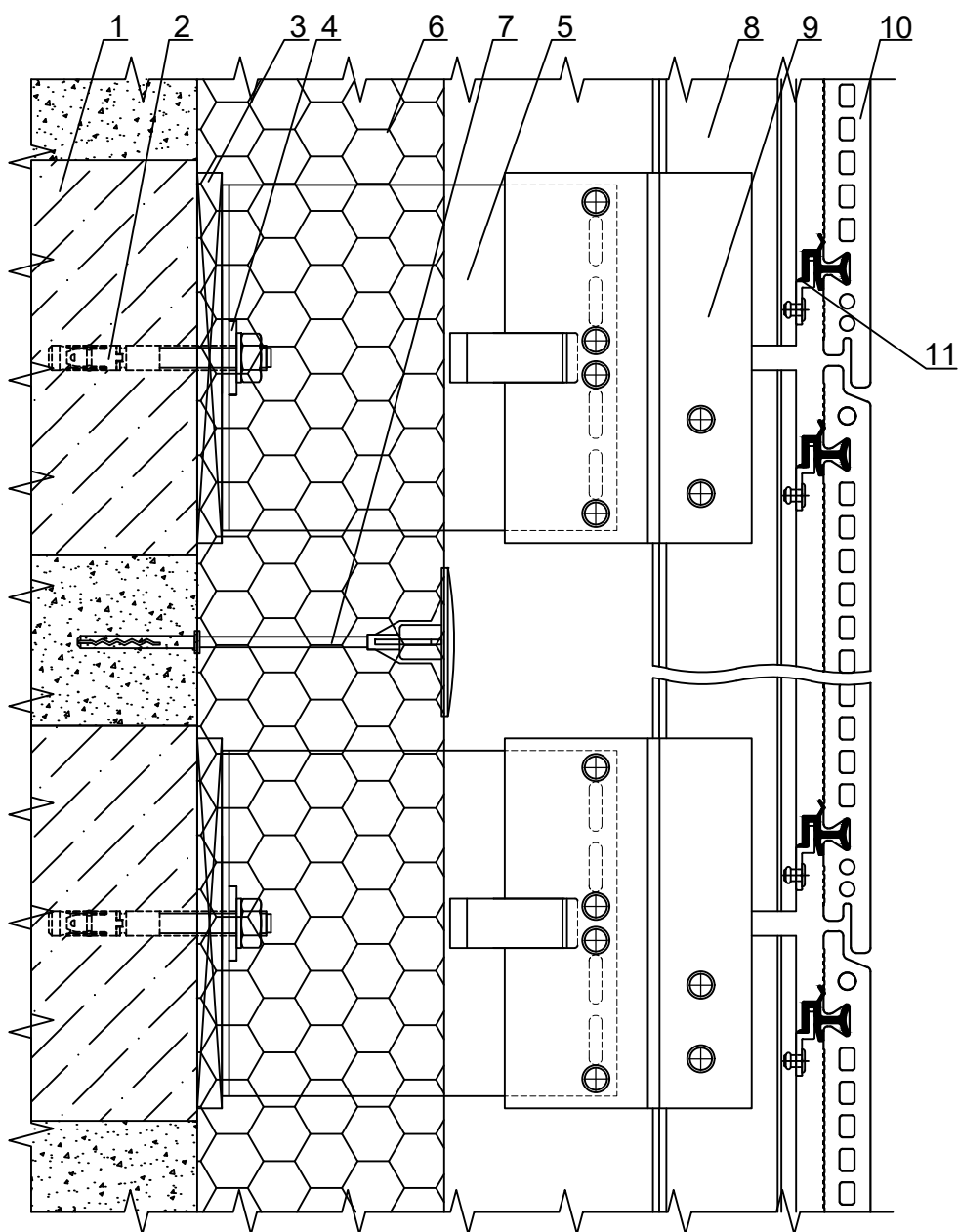


- 1 - Основание
- 2 - Анкер
- 3 - Подкладка под кронштейн
- 4 - Шайба ШФ-10 КП45435-1
- 5 - Кронштейн
- 6 - Утеплитель

- 7 - Адаптер
- 8 - Направляющая вертикальная
- 9 - Клипса
- 10 - Плитка
- 11- Полиуретановый клей-герметик

УЗЕЛ 2.10 - ВЕРТИКАЛЬНОЕ СЕЧЕНИЕ  
применение адаптера КПС 819

Крепление в плиты перекрытия (межэтажное крепление)



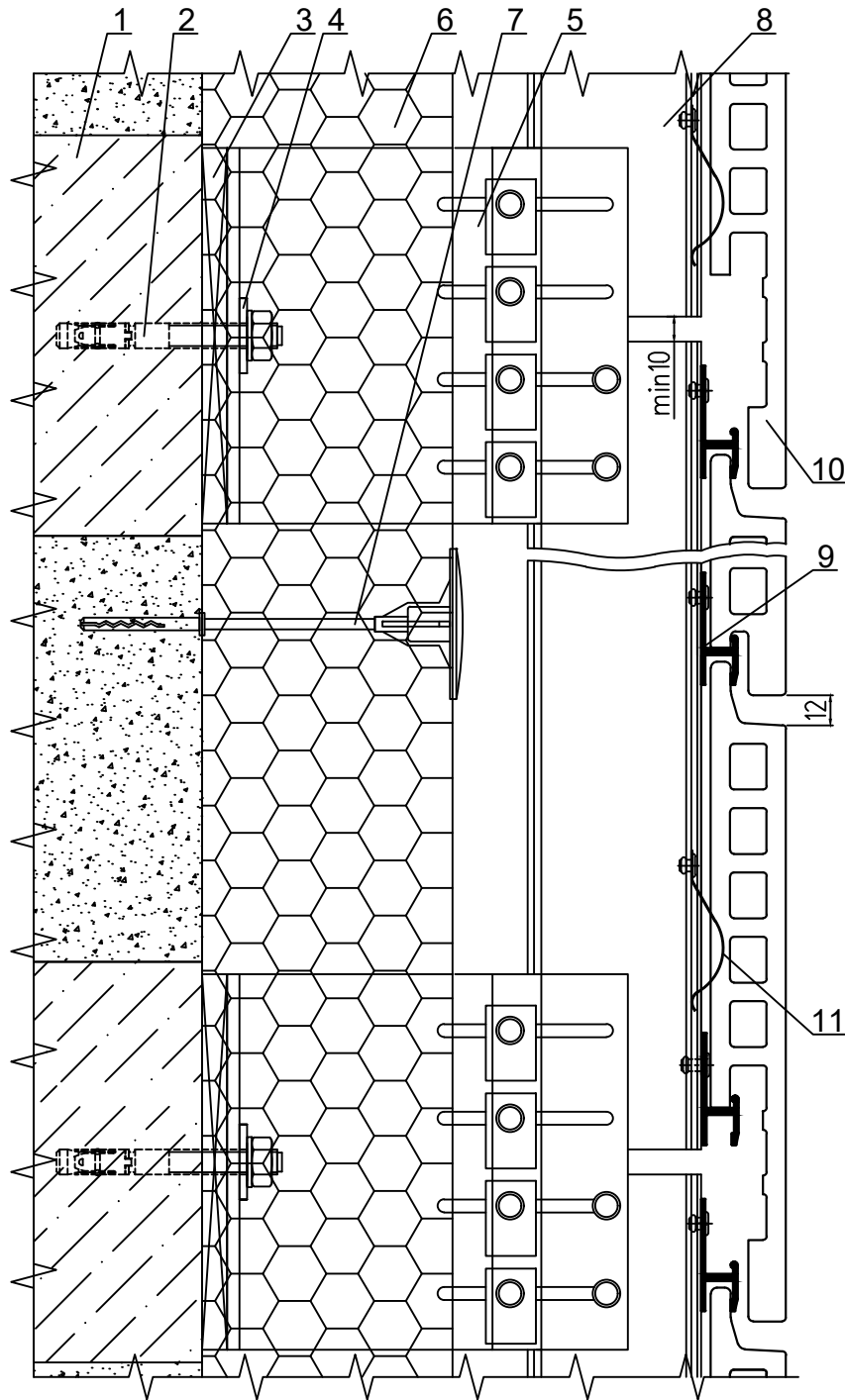
- 1 - Основание
- 2 - Анкер
- 3 - Подкладка под кронштейн
- 4 - Шайба ШФ-10 ПК 801-2
- 5 - Кронштейн
- 6 - Утеплитель

- 7 - Дюбель тарельчатый
- 8 - Направляющая вертикальная
- 9 - Адаптер
- 10 - Плитка
- 11- Полиуретановый клей-герметик



УЗЕЛ 2.11 - ВЕРТИКАЛЬНОЕ СЕЧЕНИЕ  
применение усиленных кронштейнов

Крепление в плиты перекрытия (межэтажное крепление)



1 - Основание

2 - Анкер

3 - Подкладка под кронштейн

4 - Шайба ШФ-10 ПК 801-2

5 - Кронштейн

6 - Утеплитель

7 - Дюбель тарельчатый

8 - Направляющая вертикальная

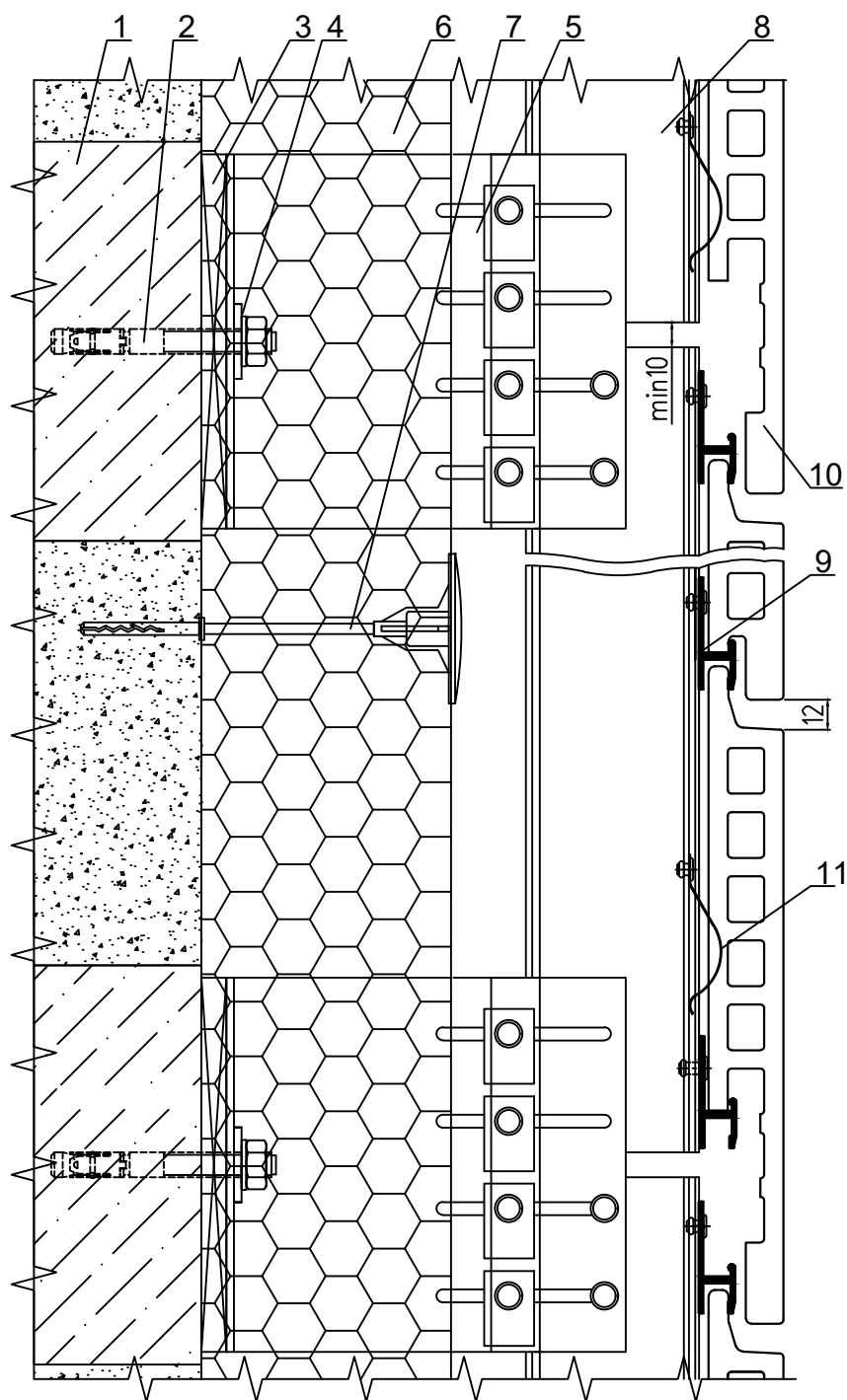
9 - Клипса

10 - Плитка

11 - Пружина прижимная

УЗЕЛ 2.12 - ВЕРТИКАЛЬНОЕ СЕЧЕНИЕ  
применение кронштейнов спаренных

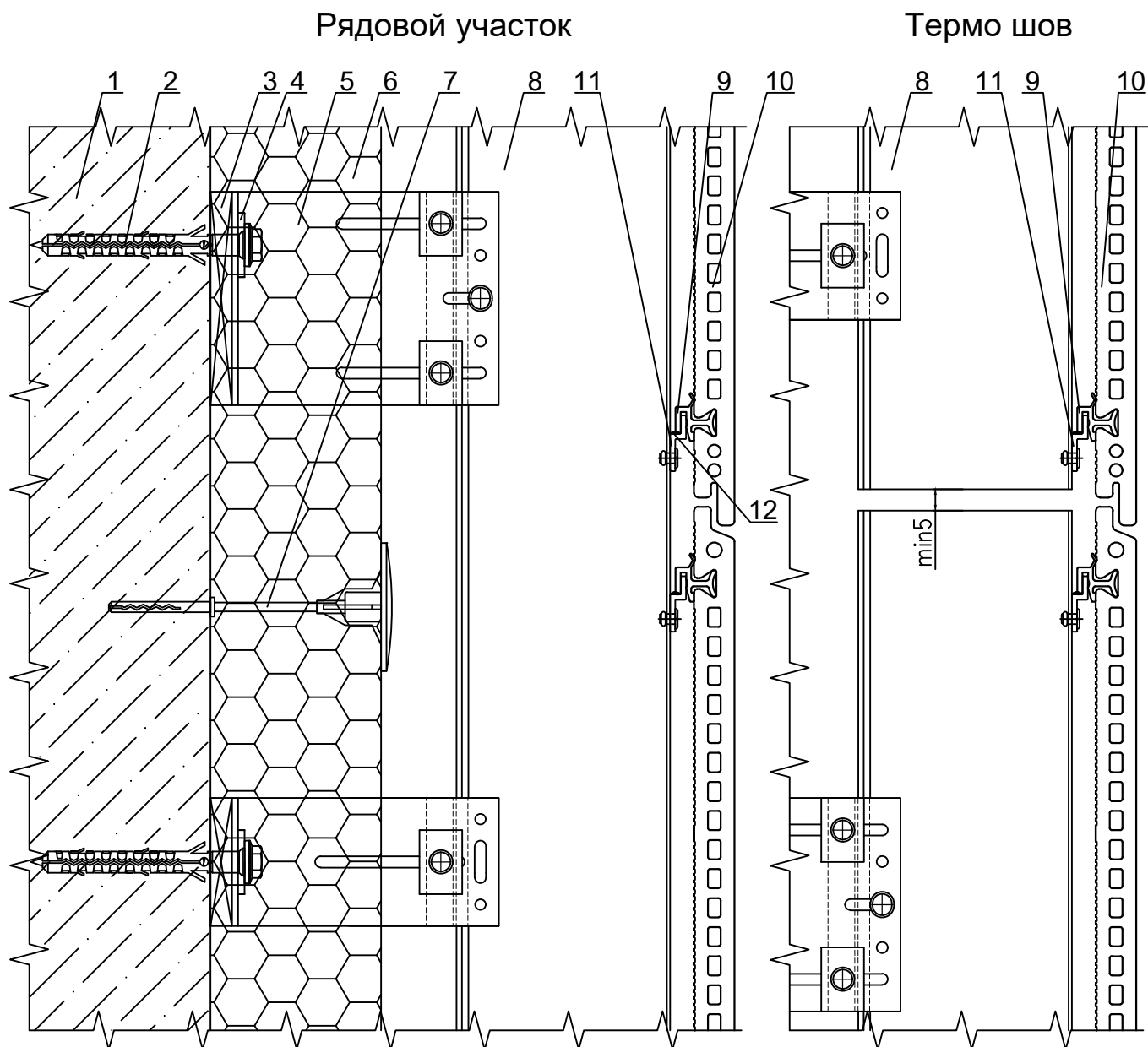
Крепление в плиты перекрытия (межэтажное крепление)



- 1 - Основание
- 2 - Анкер
- 3 - Подкладка под кронштейн
- 4 - Шайба ШФ-10 ПК 801-2
- 5 - Кронштейн
- 6 - Утеплитель

- 7 - Дюбель тарельчатый
- 8 - Направляющая вертикальная
- 9 - Клипса
- 10 - Плитка
- 11 - Пружина прижимная

УЗЕЛ 2.13 - ВЕРТИКАЛЬНОЕ СЕЧЕНИЕ  
 облицовка керамическими плитами CN-Ceramic (T2)

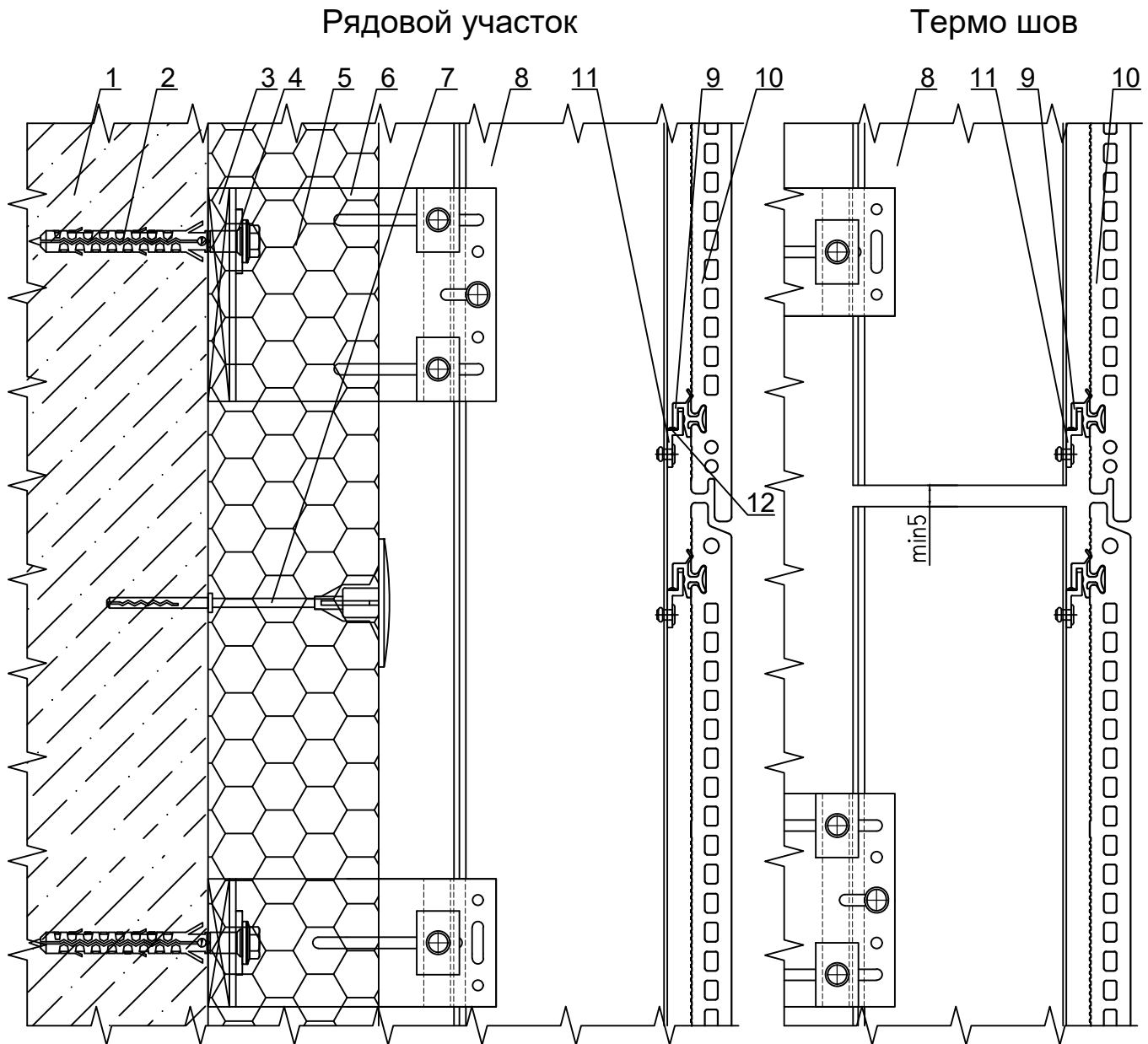


- 1 - Основание
- 2 - Анкер
- 3 - Подкладка под кронштейн
- 4 - Шайба ШФ-10 КП45435-1
- 5 - Кронштейн
- 6 - Утеплитель

- 7 - Дюбель тарельчатый
- 8 - Направляющая вертикальная
- 9 - Клипса КПС 1110
- 10 - Плитка
- 11 - Направляющая горизонтальная КПС 162-1
- 12- Полиуретановый клей-герметик

## УЗЕЛ 2.14 - ВЕРТИКАЛЬНОЕ СЕЧЕНИЕ

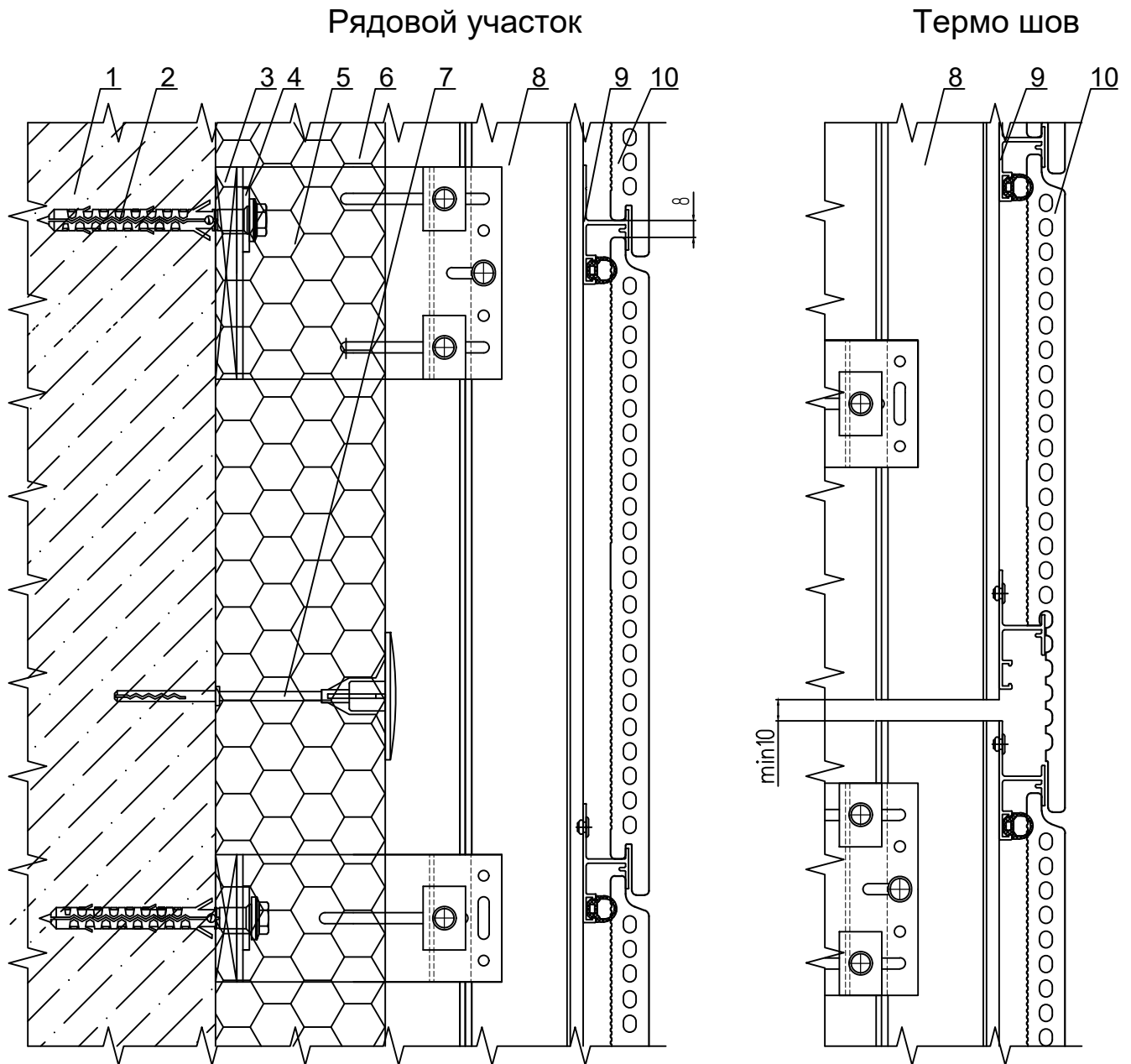
облицовка керамическими плитами AGROB BUCHTAL типа Kera Twin K18



- 1 - Основание
- 2 - Анкер
- 3 - Подкладка под кронштейн
- 4 - Шайба ШФ-10 КП45435-1
- 5 - Кронштейн
- 6 - Утеплитель

- 7 - Дюбель тарельчатый
- 8 - Направляющая вертикальная
- 9 - Клипса КПС 161
- 10 - Плитка
- 11 - Направляющая горизонтальная КПС 162-1
- 12- Полиуретановый клей-герметик

УЗЕЛ 2.15 - ВЕРТИКАЛЬНОЕ СЕЧЕНИЕ  
 облицовка керамическими плитками TerraCeramics

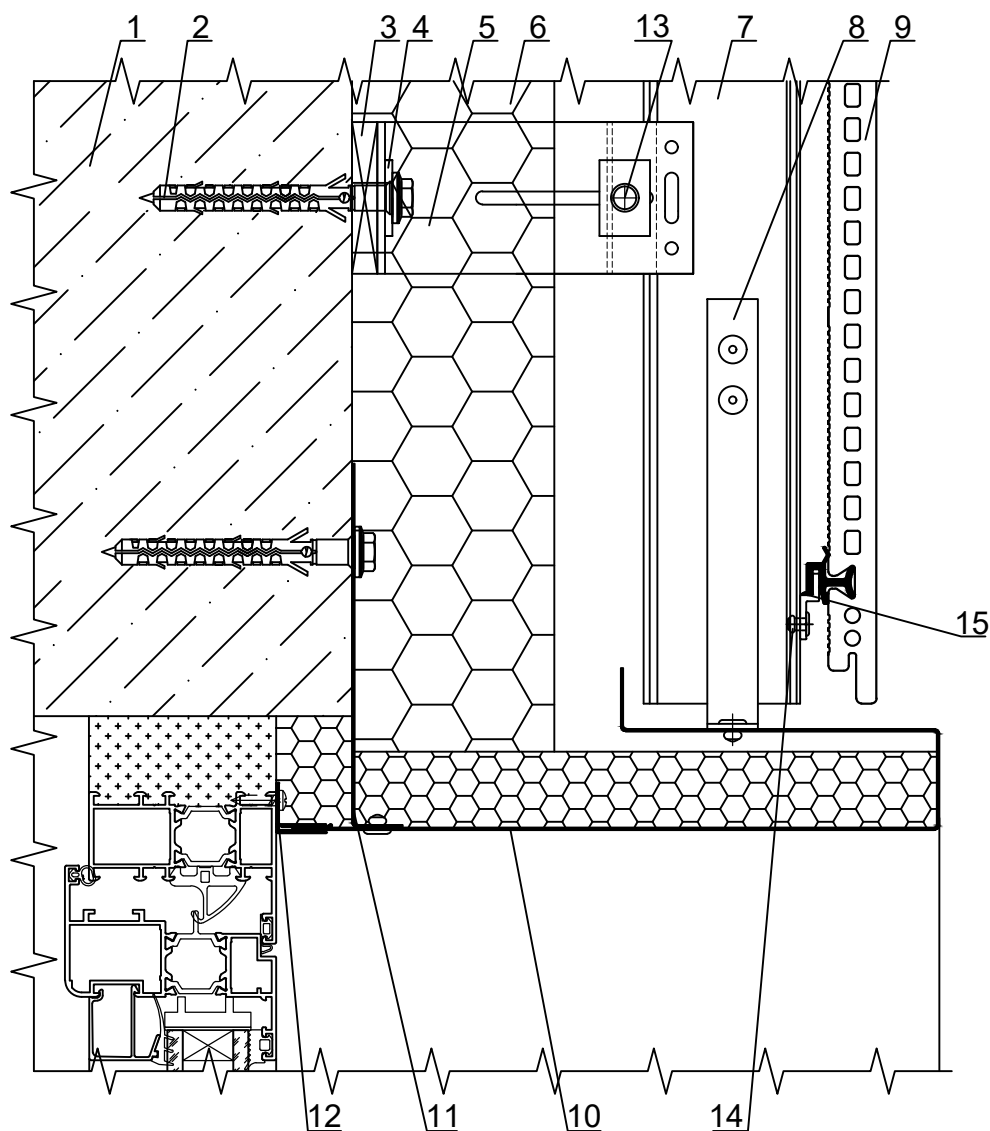


- 1 - Основание
- 2 - Анкер
- 3 - Подкладка под кронштейн
- 4 - Шайба ШФ-10 КП45435-1
- 5 - Кронштейн
- 6 - Утеплитель

- 7 - Дюбель тарельчатый
- 8 - Направляющая вертикальная
- 9 - Направляющая горизонтальная КПС 1329 с резиной ЭТ-145
- 10 - Плитка

## УЗЕЛ 3.1 - ВЕРХНИЙ ОТКОС ОКНА

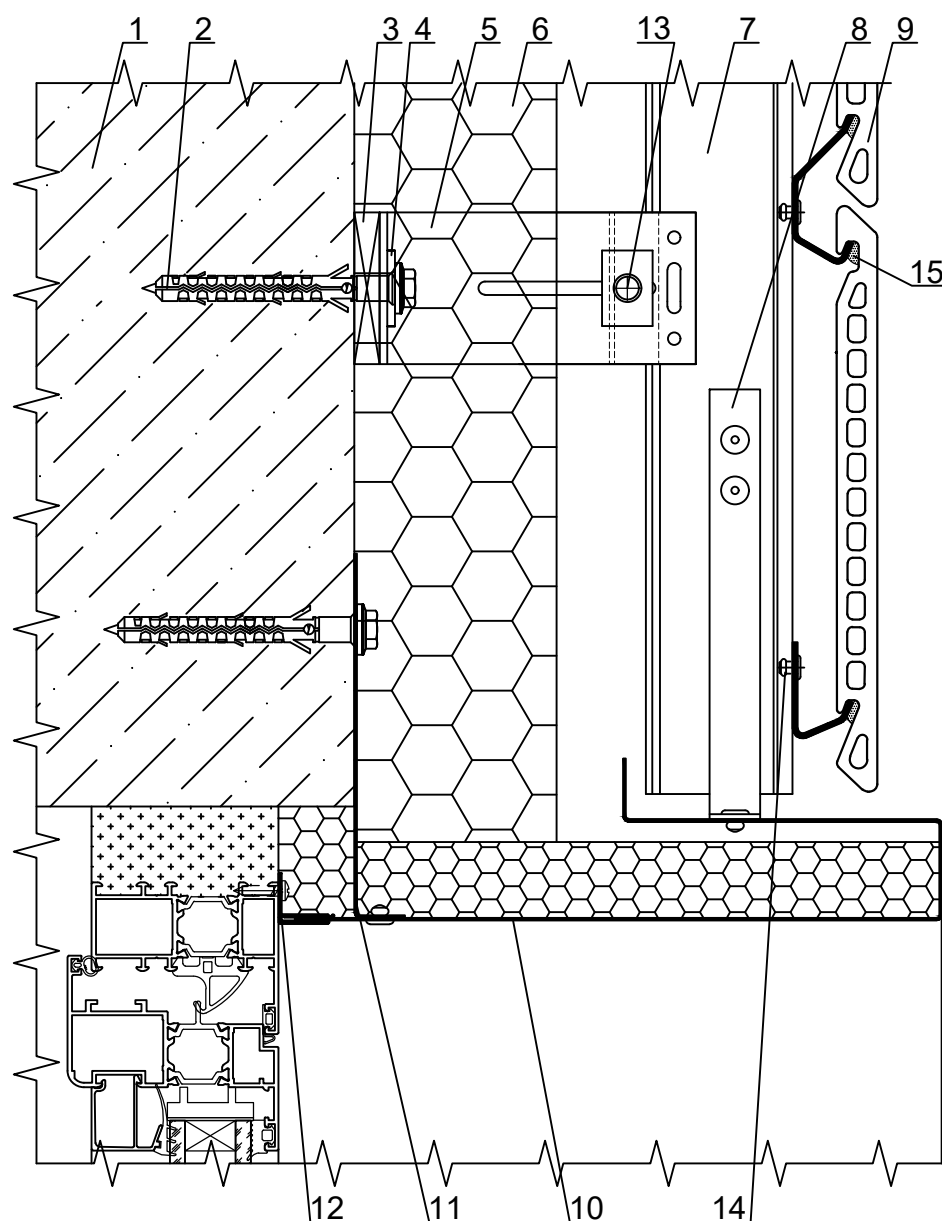
верхний откос из оц. стали при креплении терракотовых плит на клипсы



- |                                  |                                       |
|----------------------------------|---------------------------------------|
| 1 - Основание                    | 8 - Крепежный элемент                 |
| 2 - Анкер                        | 9 - Плитка                            |
| 3 - Подкладка под кронштейн      | 10 - Откос противопожарного<br>короба |
| 4 - Шайба ШФ-10 КП45435-1        | 11 - Стальной крепежный<br>элемент    |
| 5 - Кронштейн                    | 12 - Прищепка                         |
| 6 - Утеплитель                   | 13 - Заклепка 5x12 A/A2               |
| 7 - Направляющая<br>вертикальная | 14 - Заклепка A2/A2                   |
|                                  | 15- Полиуретановый клей-герметик      |

Толщина, размеры и шаг крепления противопожарных откосов согласно экспертного пожарного заключения на систему.

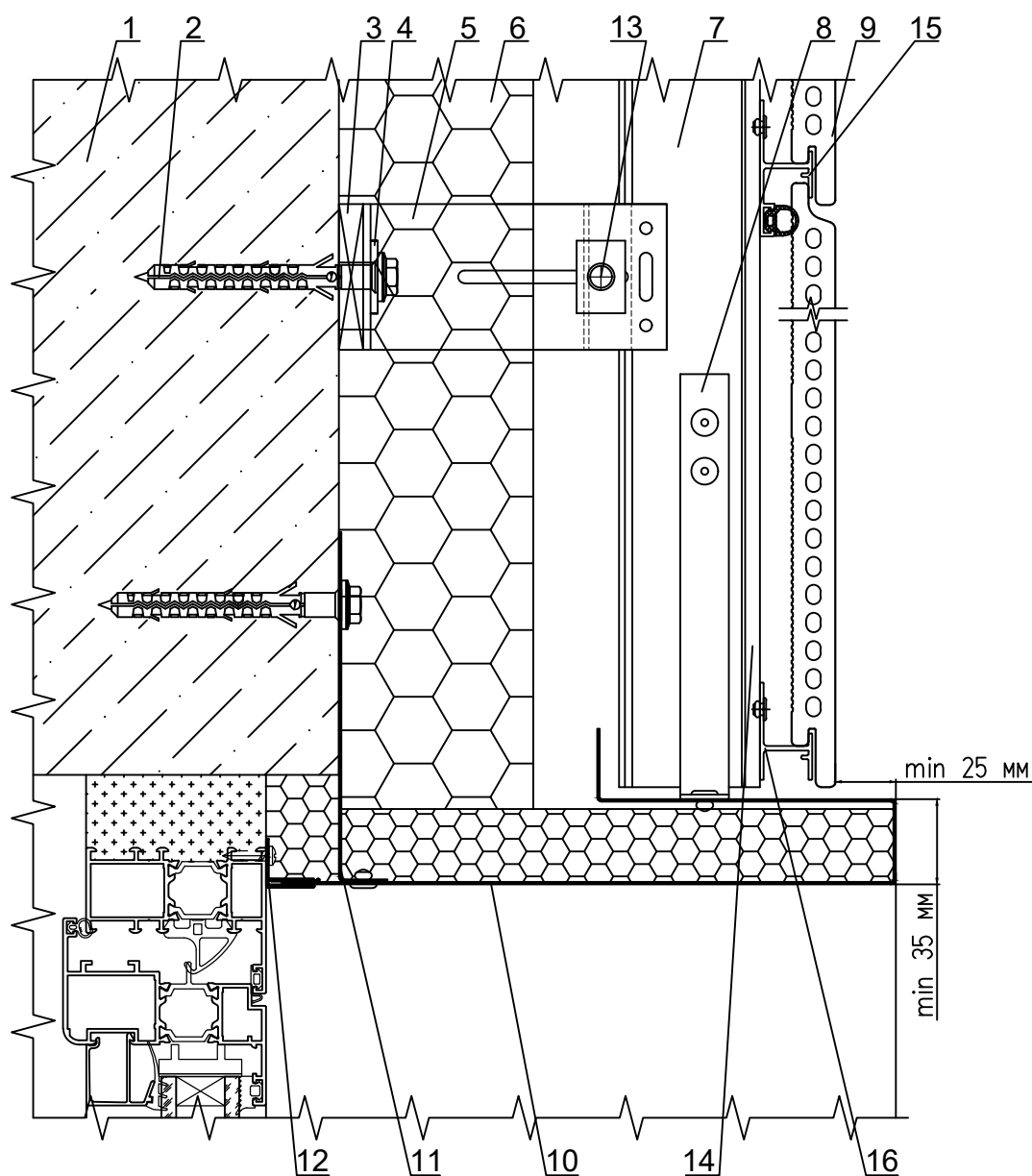
**УЗЕЛ 3.2 - ВЕРХНИЙ ОТКОС ОКНА**  
 верхний откос из оц. стали при креплении терракотовых плит на  
 горизонтальные профили



- |                                  |   |
|----------------------------------|---|
| 1 - Основание                    | 8 - Крепежный элемент                           |
| 2 - Анкер                        | 9 - Плитка                                      |
| 3 - Подкладка под кронштейн      | 10 - Откос противопожарного короба              |
| 4 - Шайба ШФ-10 КП45435-1        | 11 - Стальной крепежный элемент                 |
| 5 - Кронштейн                    | 12 - Прищепка                                   |
| 6 - Утеплитель                   | 13 - Заклепка 5x12 A/A2                         |
| 7 - Направляющая<br>вертикальная | 14 - Заклепка A2/A2                             |
|                                  | 15- Клей герметик на основе гибридных полимеров |

Толщина, размеры и шаг крепления противопожарных откосов согласно экспертного пожарного заключения на систему.

**УЗЕЛ 3.3 - ВЕРХНИЙ ОТКОС ОКНА**  
 верхний откос из оц. стали  
 облицовка керамическими плитками TerraCeramics



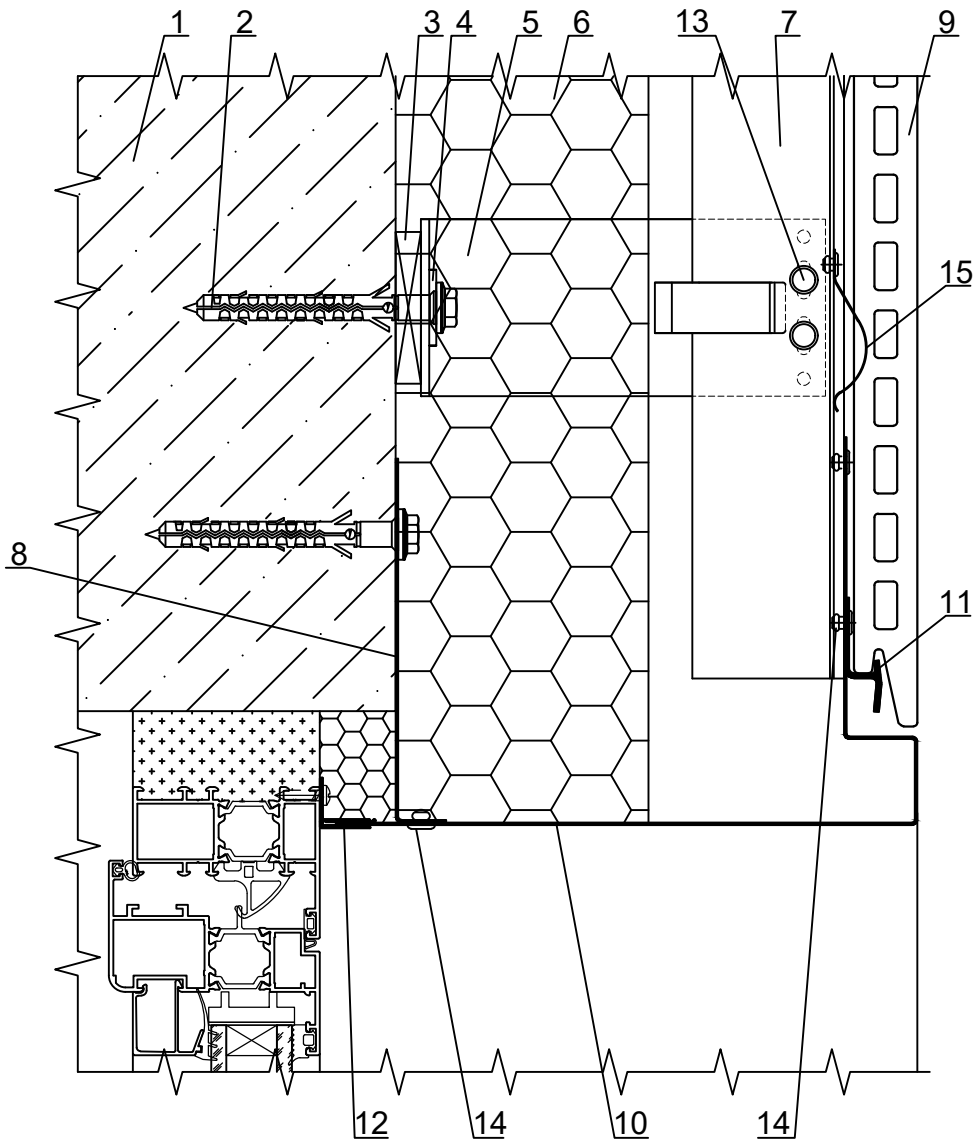
- |                               |  |
|-------------------------------|--|
| 1 - Основание                 | 10 - Откос противопожарного короба, оц. сталь min 0,5 мм   |
| 2 - Анкер                     | 11 - Стальной крепежный элемент                            |
| 3 - Подкладка под кронштейн   | 12 - Прищепка КПС 568                                      |
| 4 - Шайба ШФ-10 КП45435-1     | 13 - Заклепка 5x12 A/A2                                    |
| 5 - Кронштейн                 | 14 - Заклепка A2/A2  |
| 6 - Утеплитель                | 15 - Направляющая горизонтальная КПС 1329 с резиной ЭТ-145 |
| 7 - Направляющая вертикальная | 16 - Усеченная направляющая КПС 1329                       |
| 8 - Крепежный элемент         |  |
| 9 - Плитка                    |  |

Толщина, размеры и шаг крепления противопожарных откосов согласно экспертного пожарного заключения на систему.



### УЗЕЛ 3.4 - ВЕРХНИЙ ОТКОС ОКНА

откос из оц. стали при креплении терракотовых плит Plate и Board на кляммеры с применением Г-образных кронштейнов



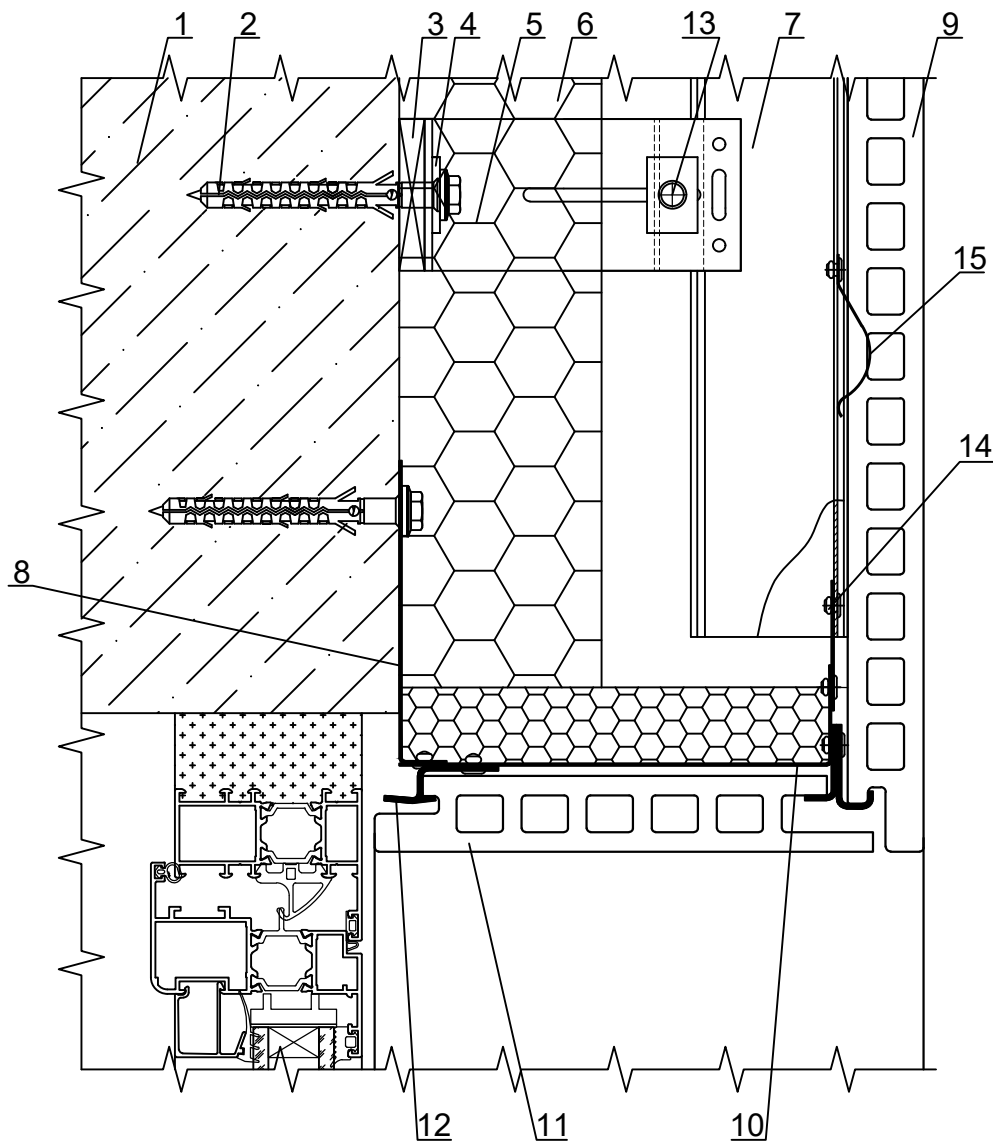
- 1 - Основание
- 2 - Анкер
- 3 - Подкладка под кронштейн
- 4 - Шайба ШФ-10 КП45435-1
- 5 - Кронштейн
- 6 - Утеплитель
- 7 - Направляющая вертикальная
- 8 - Крепежный элемент

- 9 - Плитка
- 10 - Откос противопожарного короба
- 11 - Кляммер
- 12 - Прищепка
- 13 - Заклепка 5x12 A/A2
- 14 - Заклепка A2/A2
- 15 - Пружина прижимная

Толщина, размеры и шаг крепления противопожарных откосов согласно экспертного пожарного заключения на систему.

## УЗЕЛ 3.5 - ВЕРХНИЙ ОТКОС ОКНА

откос из терракотовых плит при креплении их на кляммеры



- |                               |                                       |
|-------------------------------|---------------------------------------|
| 1 - Основание                 | 9 - Плитка                            |
| 2 - Анкер                     | 10 - Внутренний противопожарный короб |
| 3 - Подкладка под кронштейн   | 11 - Откос противопожарного короба    |
| 4 - Шайба ШФ-10 КП45435-1     | 12 - Кляммер                          |
| 5 - Кронштейн                 | 13 - Заклепка 5x12 A/A2               |
| 6 - Утеплитель                | 14 - Заклепка A2/A2                   |
| 7 - Направляющая вертикальная | 15 - Пружина прижимная                |
| 8 - Крепежный элемент         |                                       |

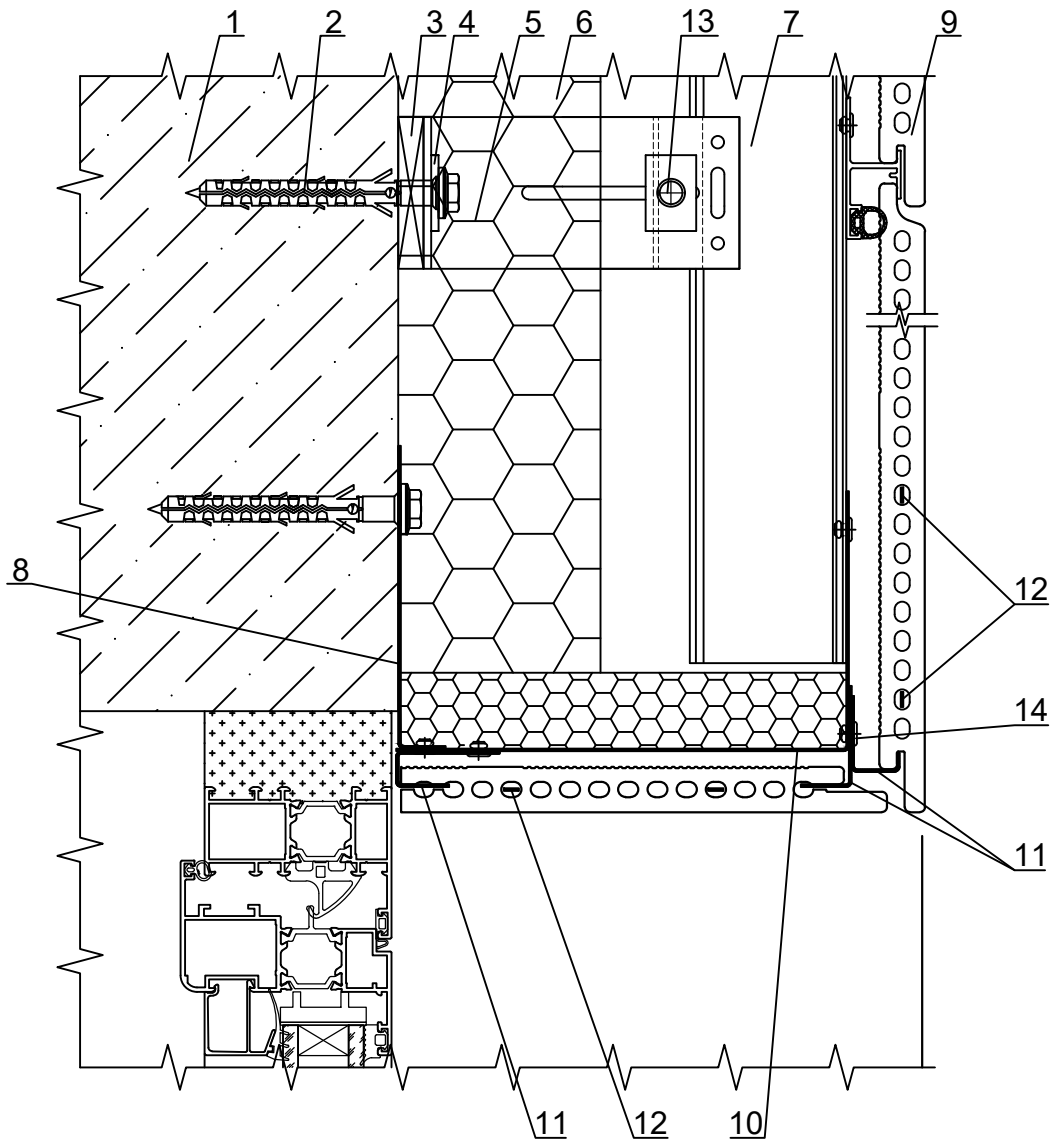
Толщина, размеры и шаг крепления противопожарных откосов согласно экспертного пожарного заключения на систему.

Лист

8.43

**СИАЛ** Навесная фасадная система

**УЗЕЛ 3.6 - ВЕРХНИЙ ОТКОС ОКНА**  
**откос из терракотовых плит**  
**облицовка керамическими плитами TerraCeramics**



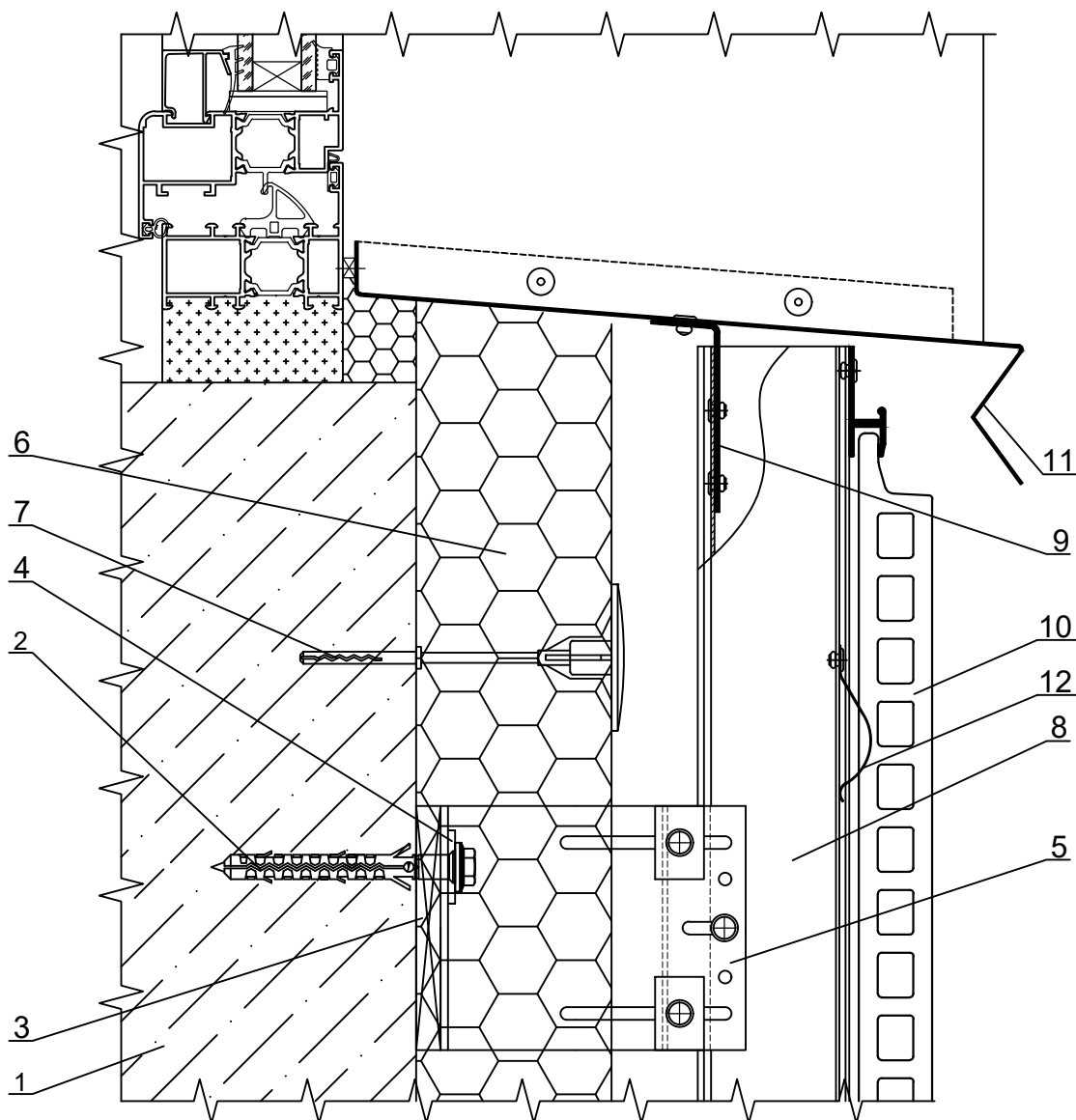
- 1 - Основание
- 2 - Анкер
- 3 - Подкладка под кронштейн
- 4 - Шайба ШФ-10 КП45435-1
- 5 - Кронштейн
- 6 - Утеплитель
- 7 - Направляющая вертикальная
- 8 - Крепежный элемент

- 9 - Плитка
- 10 - Внутренний противопожарный короб, оц. сталь min 0,7 мм
- 11 - Крепежные элементы, оц. или коррозионностойкая сталь min 0,7 мм
- 12 - Стальная полоса, оц. сталь min 0,5 мм
- 13 - Заклепка 5x12 A/A2
- 14 - Заклепка A2/A2

Толщина, размеры и шаг крепления противопожарных откосов согласно экспертного пожарного заключения на систему.

## УЗЕЛ 4.1 - НИЖНЕЕ ПРИМЫКАНИЕ К ОКНУ

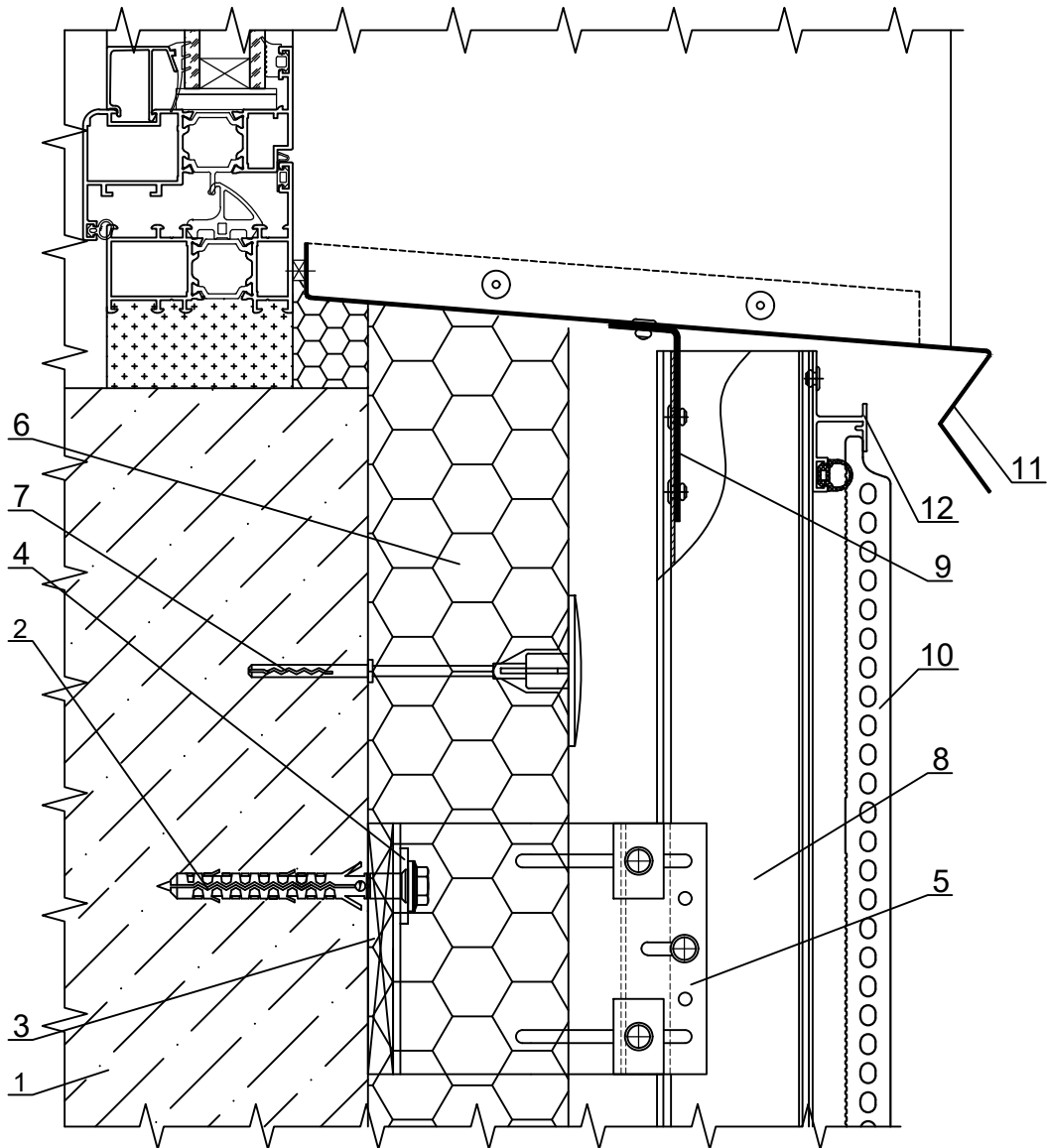
оконный слив из оц. стали при креплении терракотовых плит на клипсы  
кляммеры



- 1 - Основание
- 2 - Анкер
- 3 - Подкладка под кронштейн
- 4 - Шайба ШФ-10 КП45435-1
- 5 - Кронштейн
- 6 - Утеплитель

- 7 - Дюбель тарельчатый
- 8 - Направляющая вертикальная
- 9 - Крепежный элемент
- 10 - Плитка
- 11 - Слив оцинкованный
- 12 - Пружина прижимная

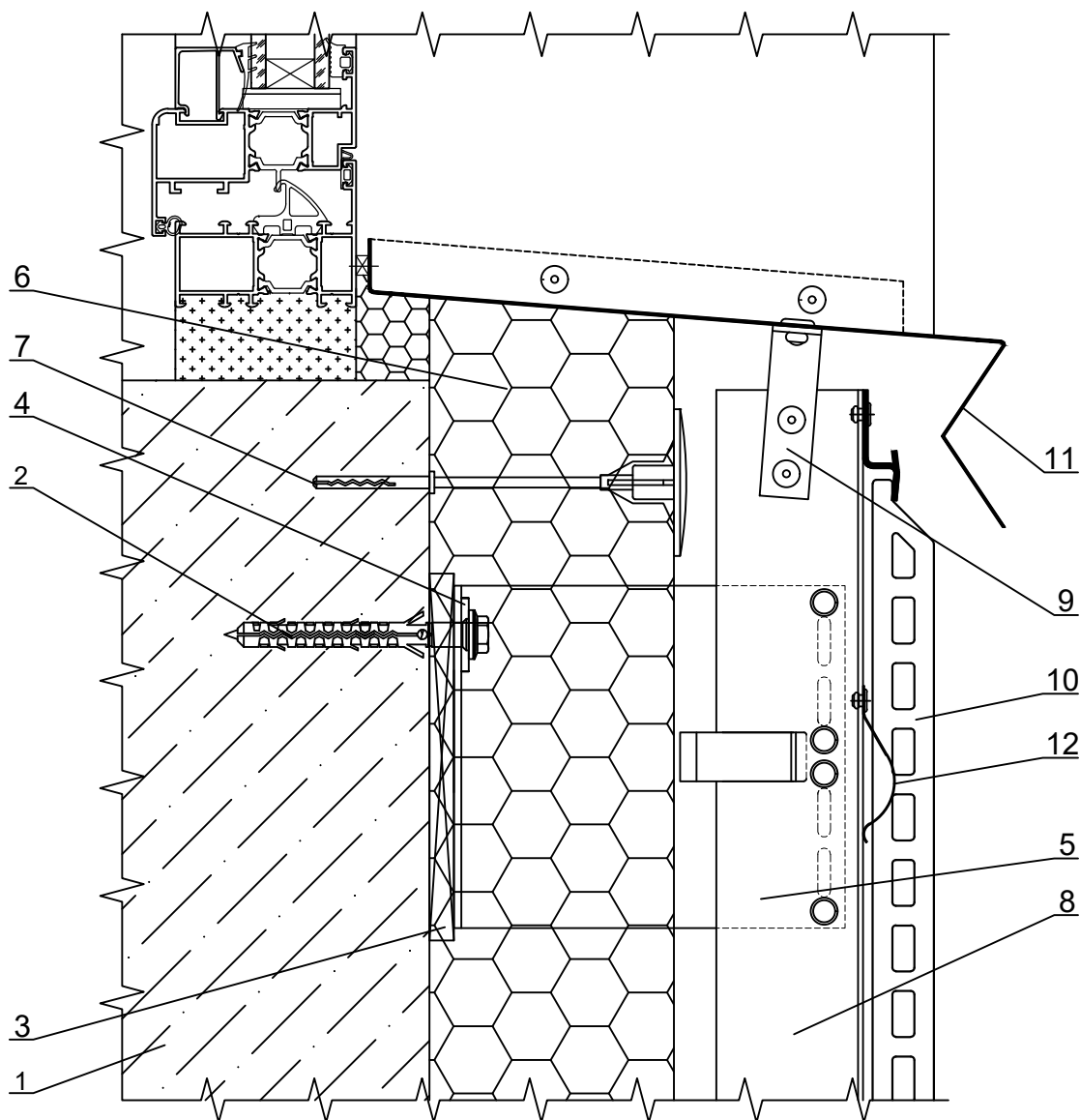
УЗЕЛ 4.2 - НИЖНЕЕ ПРИМЫКАНИЕ К ОКНУ  
 оконный слив из оц. стали  
 облицовка керамическими плитами TerraCeramics



- 1 - Основание
- 2 - Анкер
- 3 - Подкладка под кронштейн
- 4 - Шайба ШФ-10 КП45435-1
- 5 - Кронштейн
- 6 - Утеплитель

- 7 - Дюбель тарельчатый
- 8 - Направляющая вертикальная
- 9 - Крепежный элемент
- 10 - Плитка
- 11 - Слив стальной, оц. сталь min 0,5 мм
- 12 - Направляющая горизонтальная КПС 1329 с резиной ЭТ-145

УЗЕЛ 4.3 - НИЖНЕЕ ПРИМЫКАНИЕ К ОКНУ  
 оконный слив из оц. стали при креплении  
 терракотовых плит Plate и Board на кляммеры

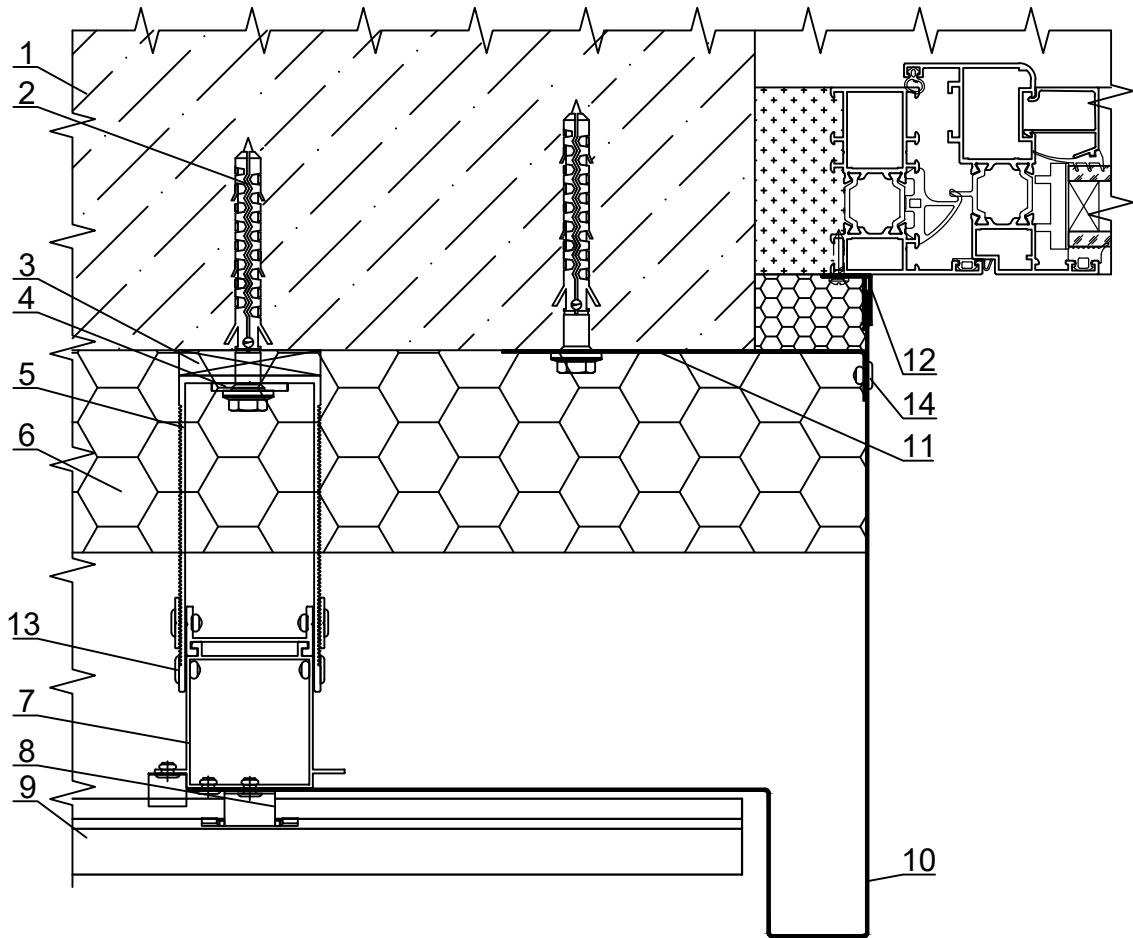


- 1 - Основание
- 2 - Анкер
- 3 - Подкладка под кронштейн
- 4 - Шайба ШФ-10 КП45435-1
- 5 - Кронштейн
- 6 - Утеплитель

- 7 - Дюбель тарельчатый
- 8 - Направляющая вертикальная
- 9 - Крепежный элемент
- 10 - Плитка
- 11 - Слив оцинкованный
- 12 - Пружина прижимная

## УЗЕЛ 5.1 - БОКОВОЙ ОТКОС ОКНА

откос из оц. стали при креплении терракотовых плит плит на кляммеры

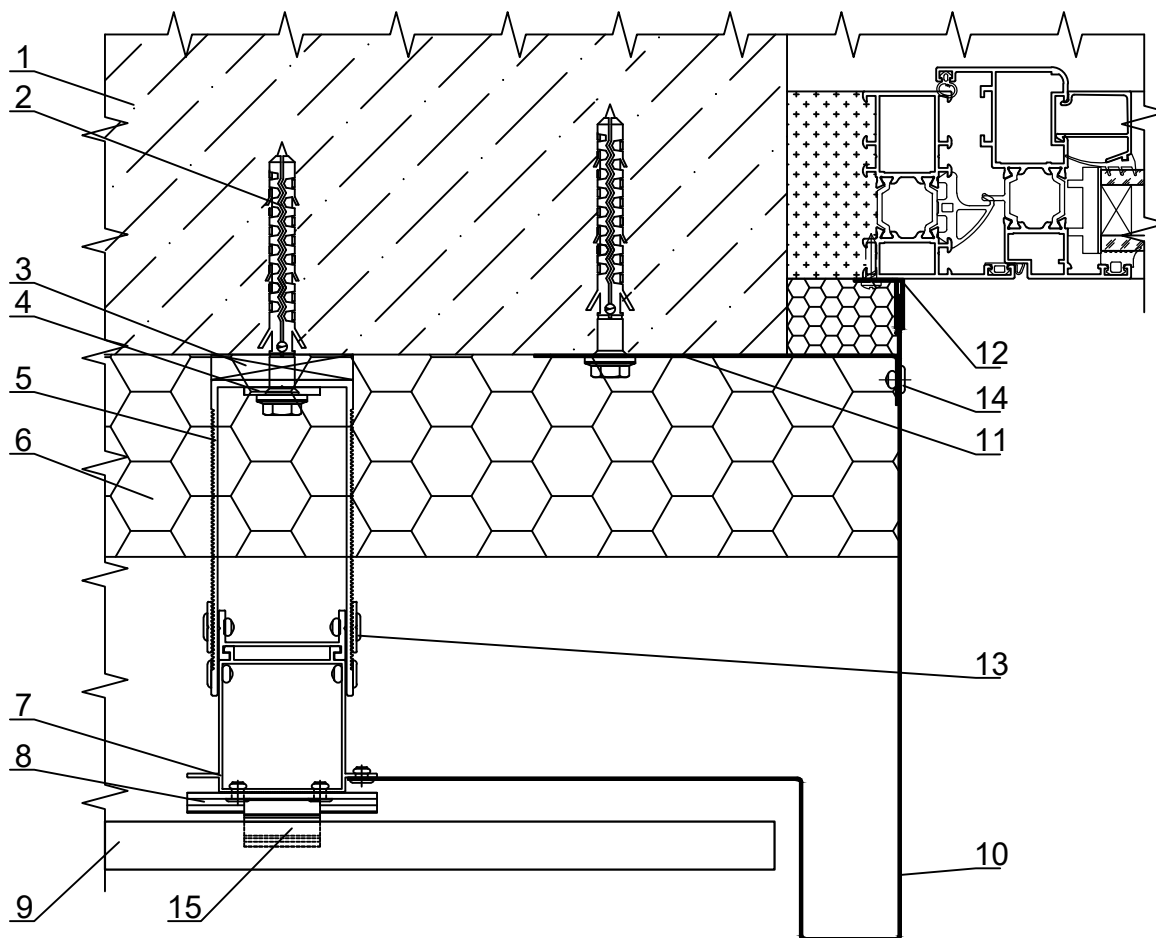


- |                               |                                  |
|-------------------------------|----------------------------------|
| 1 - Основание                 | 8 - Кляммер                      |
| 2 - Анкер                     | 9 - Плитка                       |
| 3 - Подкладка под кронштейн   | 10 - Откос из оцинкованной стали |
| 4 - Шайба ШФ-10 ПК 801-2      | 11 - Крепежный элемент           |
| 5 - Кронштейн                 | 12 - Прищепка                    |
| 6 - Утеплитель                | 13 - Заклепка 5x12 A/A2          |
| 7 - Направляющая вертикальная | 14 - Заклепка A2/A2              |
|                               | 15 - Пружина прижимная           |

Толщина, размеры и шаг крепления противопожарных откосов согласно экспертного пожарного заключения на систему.

## УЗЕЛ 5.2 - БОКОВОЙ ОТКОС ОКНА

откос из оц. стали при креплении терракотовых плит плит на клипсы



- 1 - Основание
- 2 - Анкер
- 3 - Подкладка под кронштейн
- 4 - Шайба ШФ-10 ПК 801-2
- 5 - Кронштейн
- 6 - Утеплитель
- 7 - Направляющая вертикальная
- 8 - Направляющая горизонтальная КПС 162-1

- 9 - Плитка
- 10 - Откос из оцинкованной стали
- 11 - Крепежный элемент
- 12 - Прищепка
- 13 - Заклепка 5x12 A/A2
- 14 - Заклепка A2/A2
- 15 - Клипса КПС 161

Толщина, размеры и шаг крепления противопожарных откосов согласно экспертного пожарного заключения на систему.

Лист

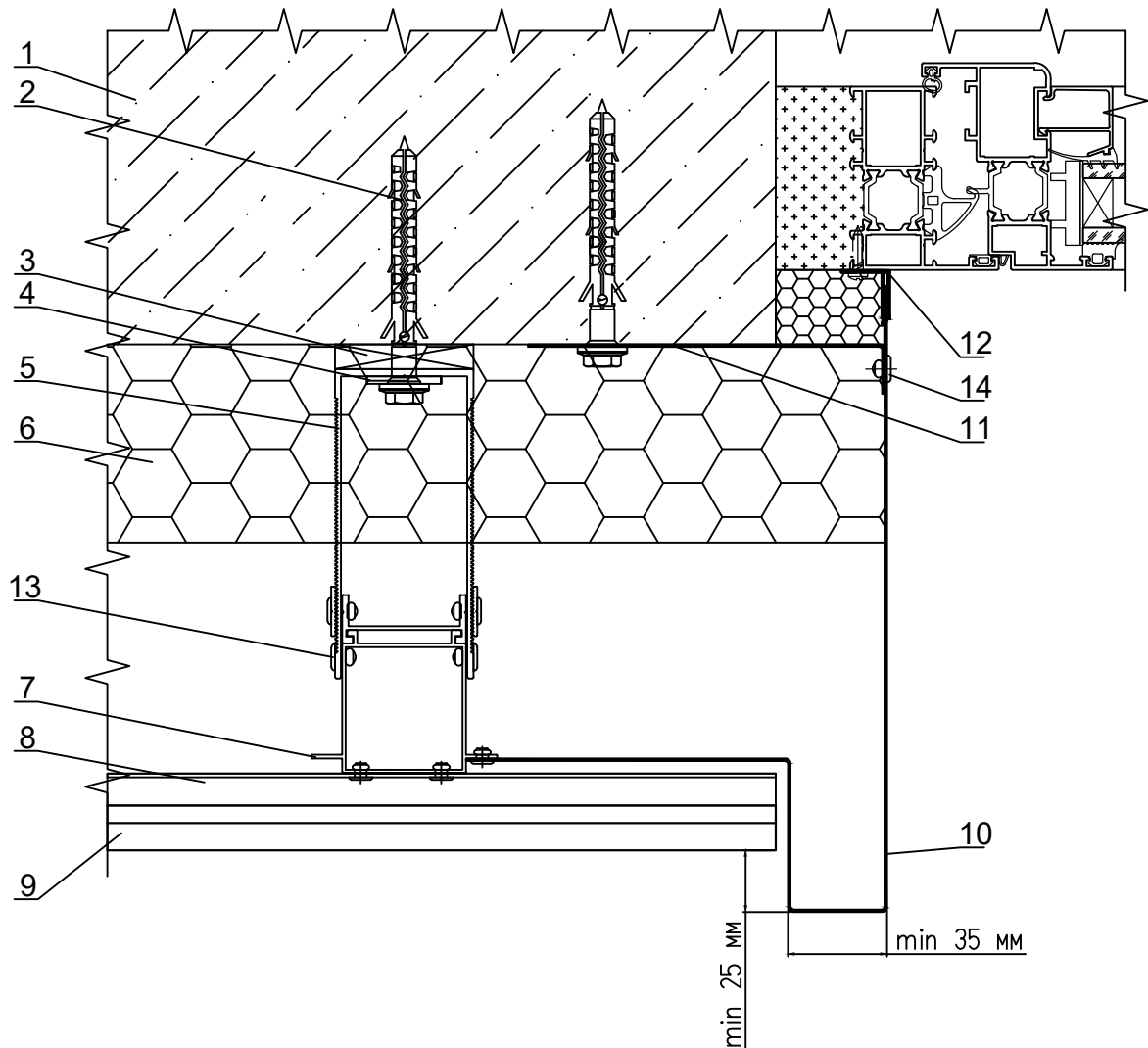
8.49

СИАЛ

Навесная фасадная система



**УЗЕЛ 5.3 - БОКОВОЙ ОТКОС ОКНА**  
**откос из оц. стали**  
**облицовка керамическими плитками TerraCeramics**



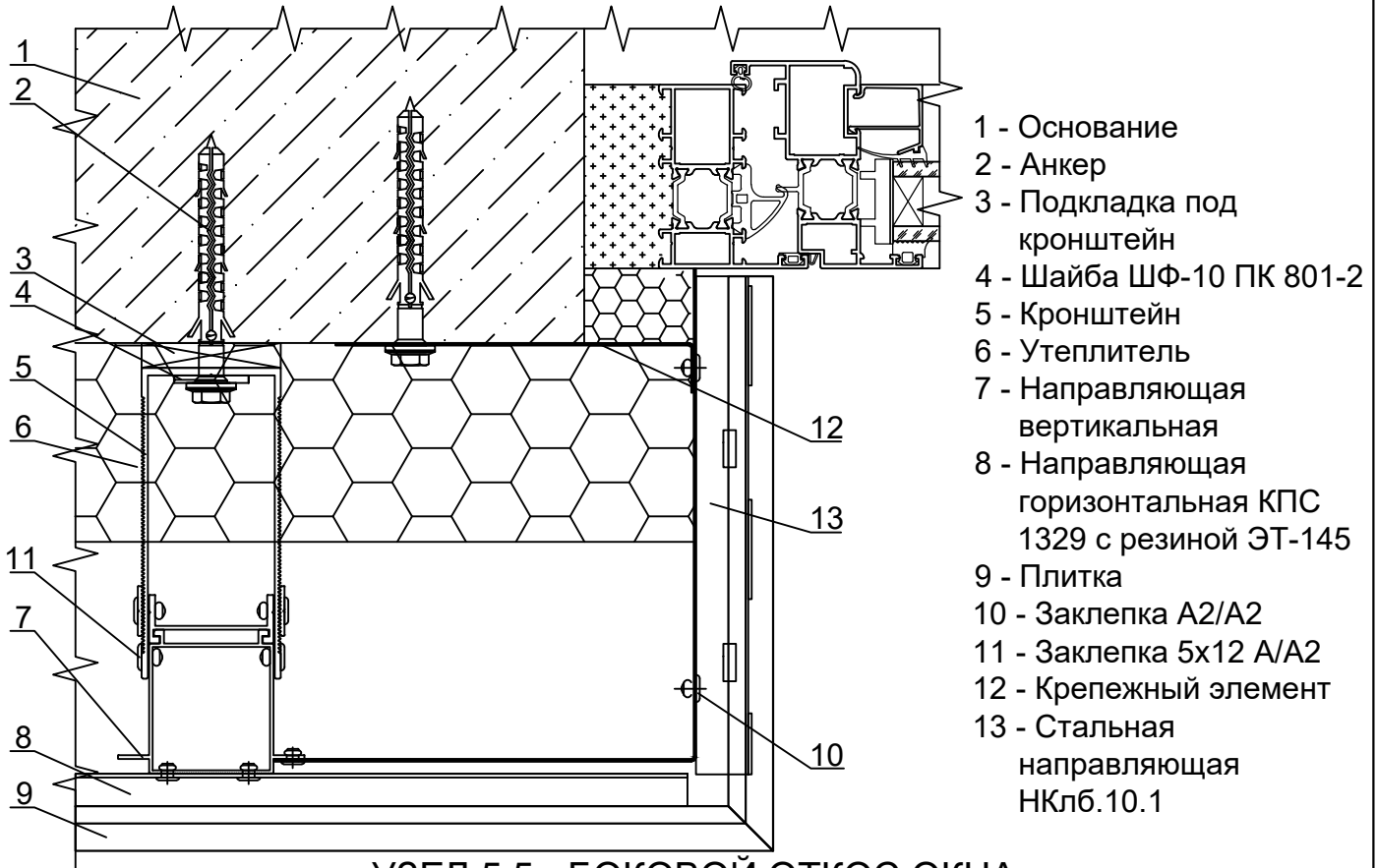
- 1 - Основание
- 2 - Анкер
- 3 - Подкладка под кронштейн
- 4 - Шайба ШФ-10 ПК 801-2
- 5 - Кронштейн
- 6 - Утеплитель
- 7 - Направляющая вертикальная
- 8 - Направляющая горизонтальная  
КПС 1329 с резиной ЭТ-145

- 9 - Плитка
- 10 - Откос противопожарного короба,  
оц. сталь min 0,5 мм
- 11 - Крепежный элемент
- 12 - Прищепка КПС 568
- 13 - Заклепка 5x12 A/A2
- 14 - Заклепка A2/A2

Толщина, размеры и шаг крепления противопожарных откосов согласно экспертного пожарного заключения на систему.

## УЗЕЛ 5.4 - БОКОВОЙ ОТКОС ОКНА

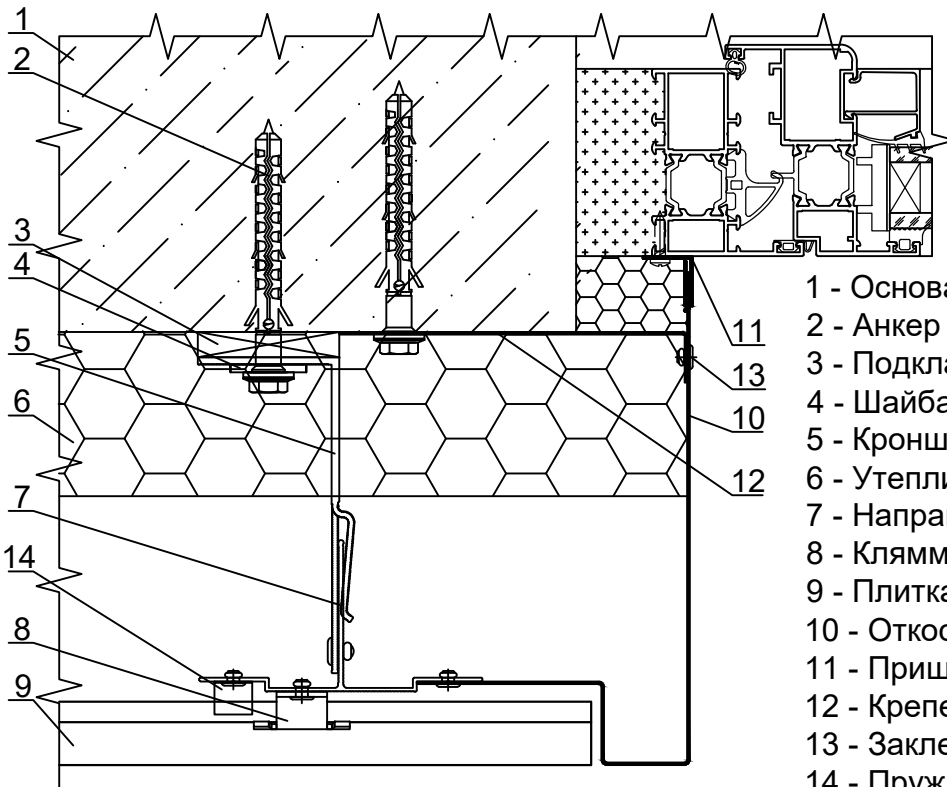
откос из терракотовых плит  
облицовка керамическими плитками TerraCeramics



- 1 - Основание
- 2 - Анкер
- 3 - Подкладка под кронштейн
- 4 - Шайба ШФ-10 ПК 801-2
- 5 - Кронштейн
- 6 - Утеплитель
- 7 - Направляющая вертикальная
- 8 - Направляющая горизонтальная КПС 1329 с резиной ЭТ-145
- 9 - Плитка
- 10 - Заклепка A2/A2
- 11 - Заклепка 5x12 A/A2
- 12 - Крепежный элемент
- 13 - Стальная направляющая НКлб.10.1

## УЗЕЛ 5.5 - БОКОВОЙ ОТКОС ОКНА

откос из оц.стали при креплении терракотовых плит Plate и Board на кляммеры с применением Г-образных кронштейнов



- 1 - Основание
- 2 - Анкер
- 3 - Подкладка под кронштейн
- 4 - Шайба ШФ-10 ПК 801-2
- 5 - Кронштейн
- 6 - Утеплитель
- 7 - Направляющая вертикальная
- 8 - Кляммер
- 9 - Плитка
- 10 - Откос из оцинкованной стали
- 11 - Прищепка
- 12 - Крепежный элемент
- 13 - Заклепка A2/A2
- 14 - Пружина прижимная

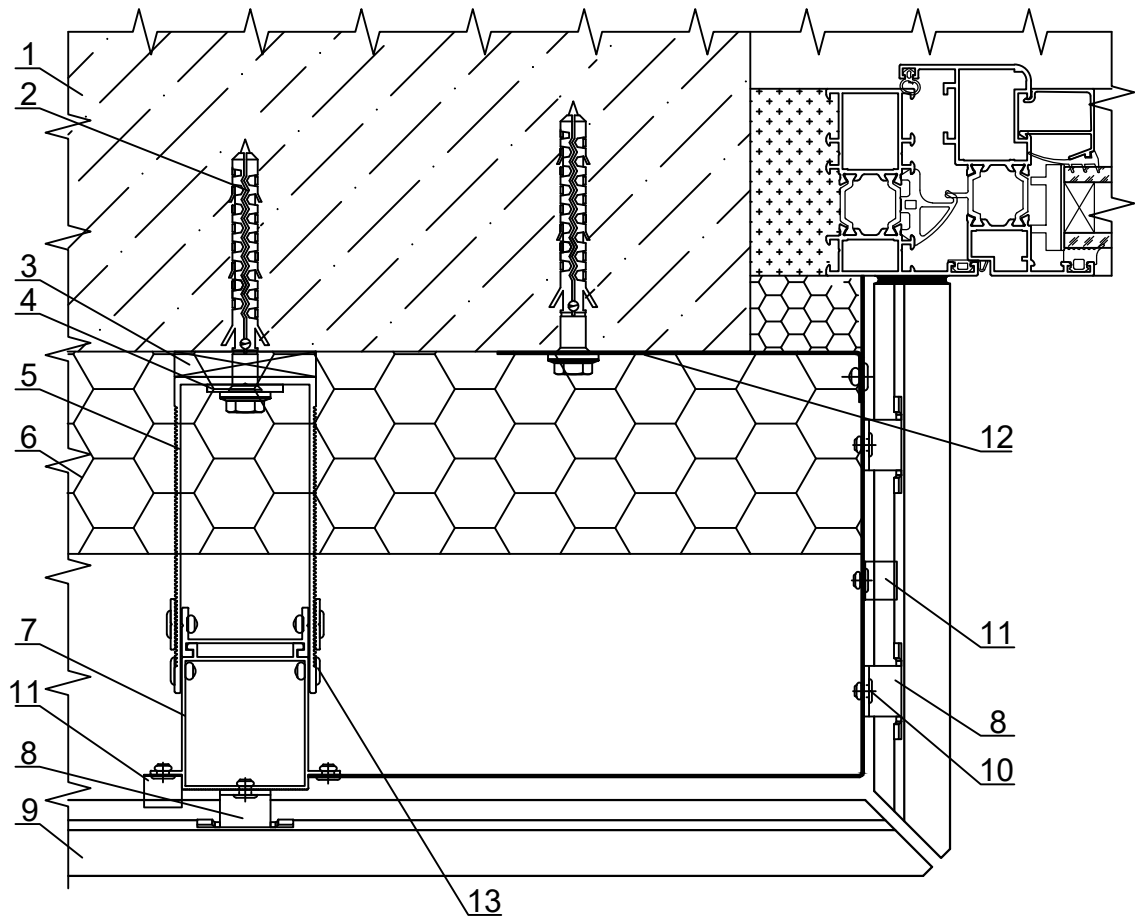
Толщина, размеры и шаг крепления противопожарных откосов согласно экспертного пожарного заключения на систему.

Лист

8.51

**СИАЛ** Навесная фасадная система

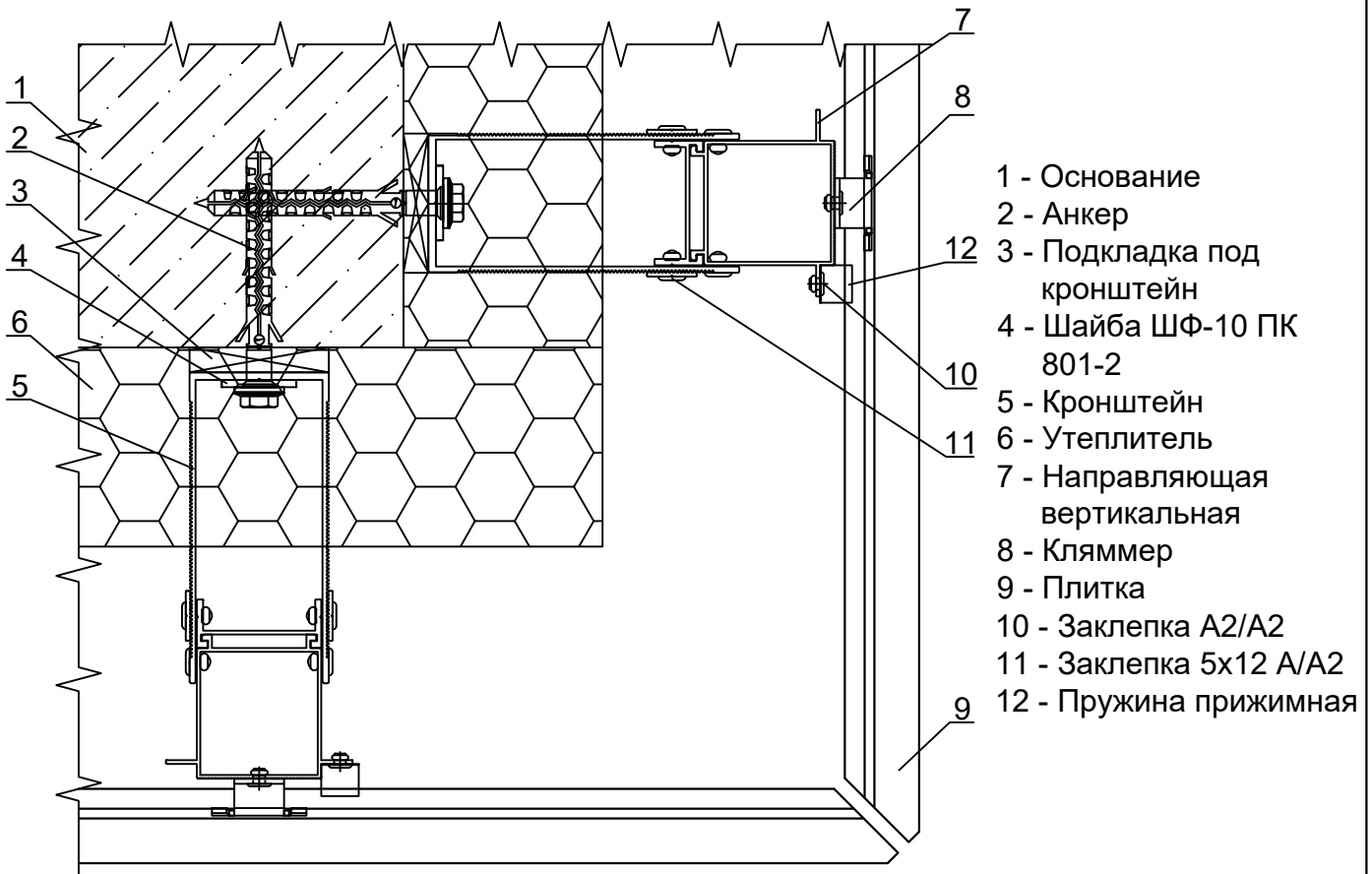
**УЗЕЛ 5.6 - БОКОВОЙ ОТКОС ОКНА**  
откос из терракотовых плит при креплении их на кляммеры



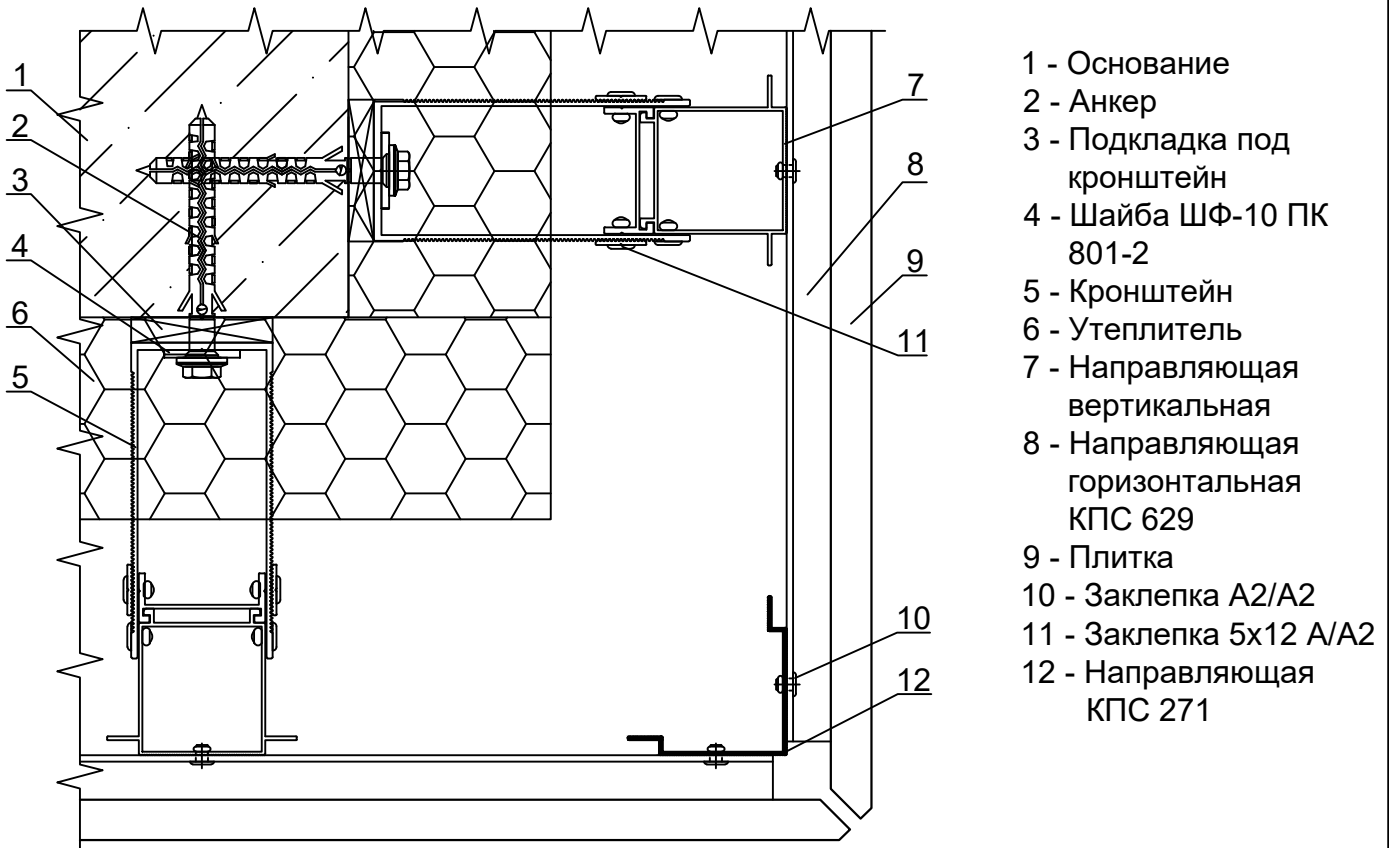
- |                             |                               |
|-----------------------------|-------------------------------|
| 1 - Основание               | 7 - Направляющая вертикальная |
| 2 - Анкер                   | 8 - Кляммер                   |
| 3 - Подкладка под кронштейн | 9 - Плитка                    |
| 4 - Шайба ШФ-10 ПК 801-2    | 10 - Заклепка A2/A2           |
| 5 - Кронштейн               | 11 - Пружина прижимная        |
| 6 - Утеплитель              | 12 - Крепежный элемент        |

Толщина, размеры и шаг крепления противопожарных откосов согласно экспертного пожарного заключения на систему.

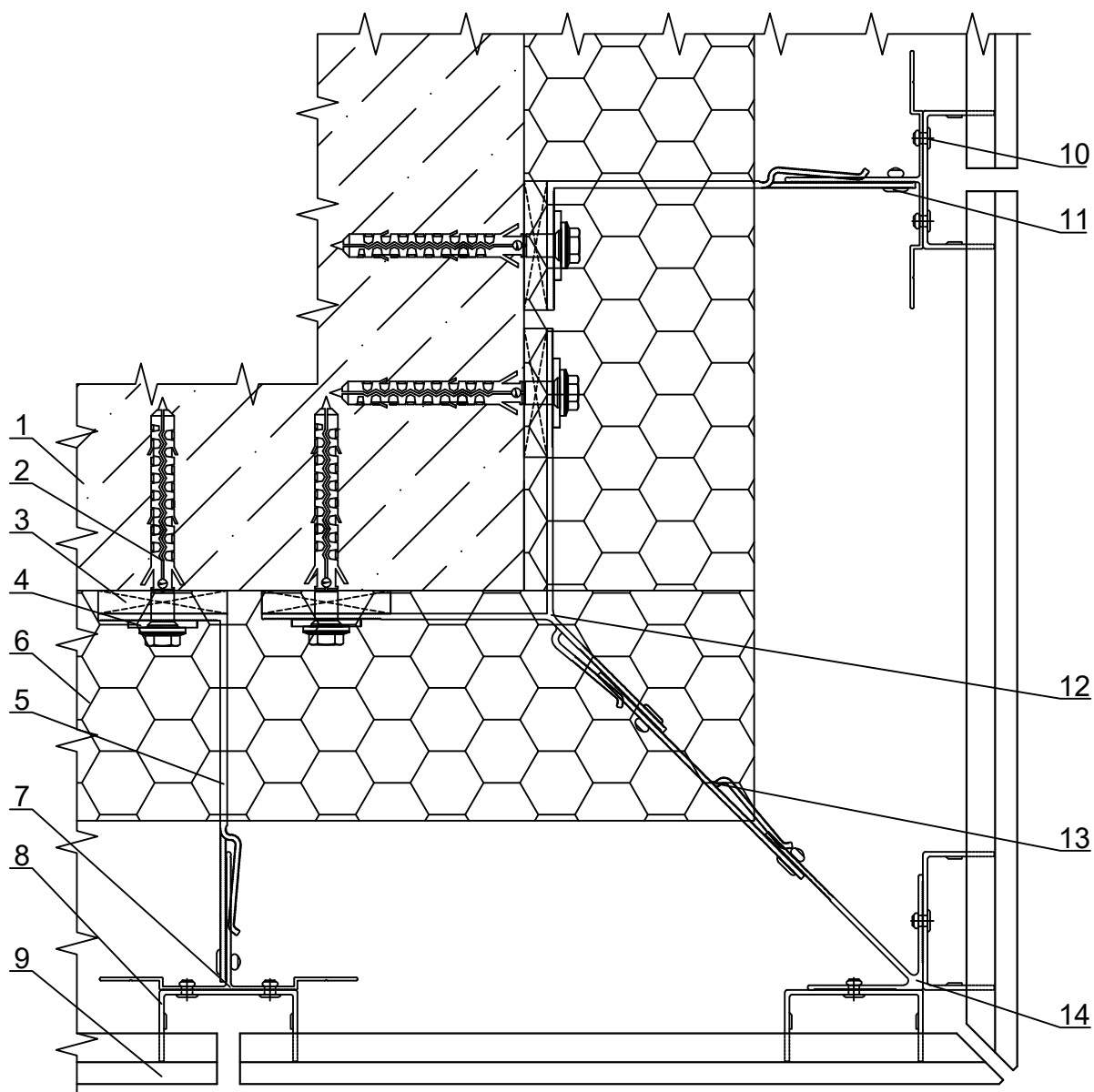
### УЗЕЛ 6.1 - ОБРАМЛЕНИЕ ВНЕШНЕГО УГЛА ЗДАНИЯ



### УЗЕЛ 6.2 - ОБРАМЛЕНИЕ ВНЕШНЕГО УГЛА ЗДАНИЯ применение направляющей КПС 271



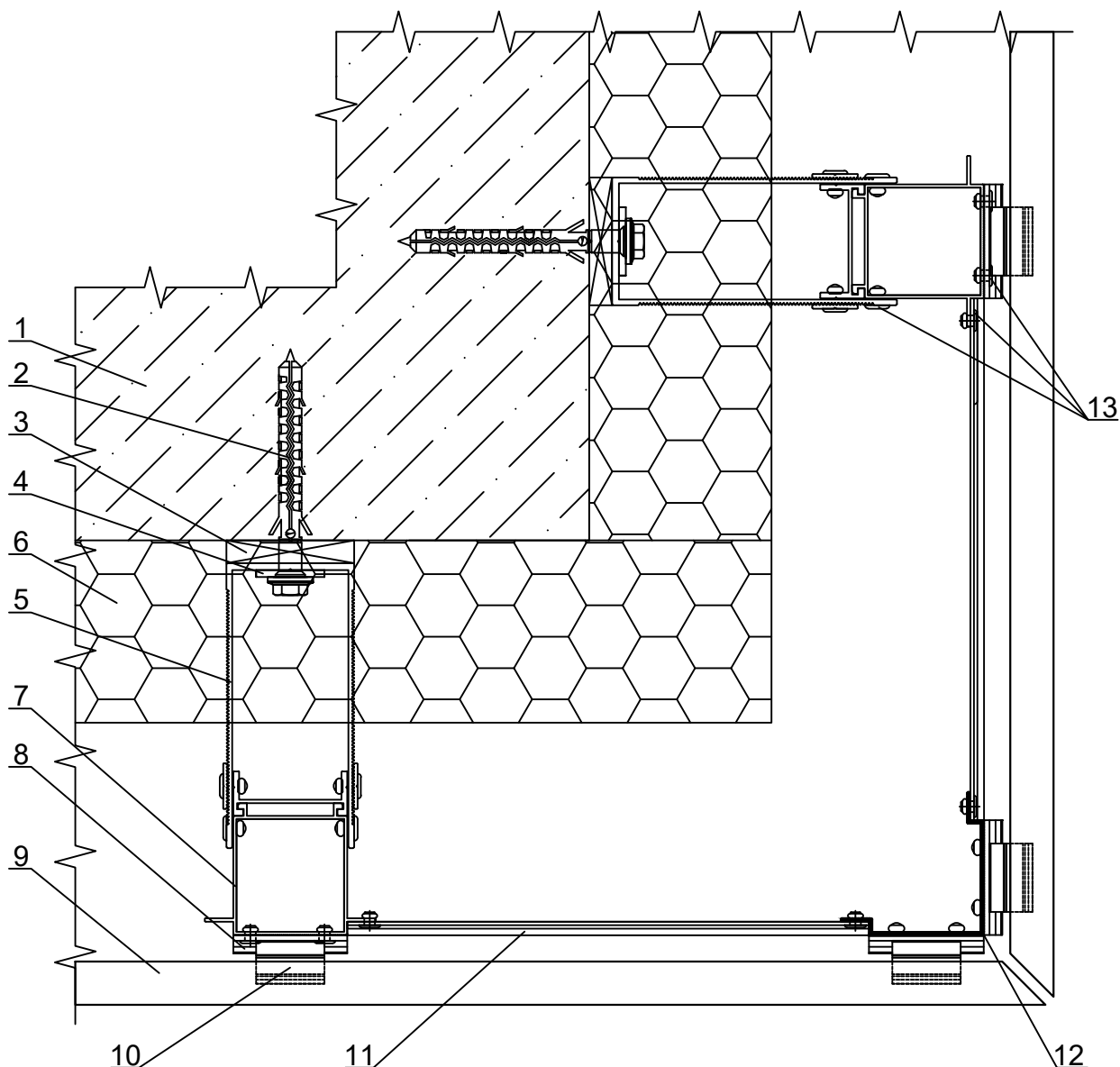
УЗЕЛ 6.3 - ОБРАМЛЕНИЕ ВНЕШНЕГО УГЛА ЗДАНИЯ  
 применение угловых кронштейнов



- 1 - Основание
- 2 - Анкер
- 3 - Подкладка под кронштейн
- 4 - Шайба ШФ-10 ПК 801-2
- 5 - Кронштейн
- 6 - Утеплитель
- 7 - Направляющая вертикальная

- 8 - Профиль гребенчатый
- 9 - Плитка
- 10 - Заклепка А2/А2
- 11 - Заклепка 5x12 А/А2
- 12 - Кронштейн угловой
- 13 - Удлинитель
- 14 - Направляющая угловая КПС 373

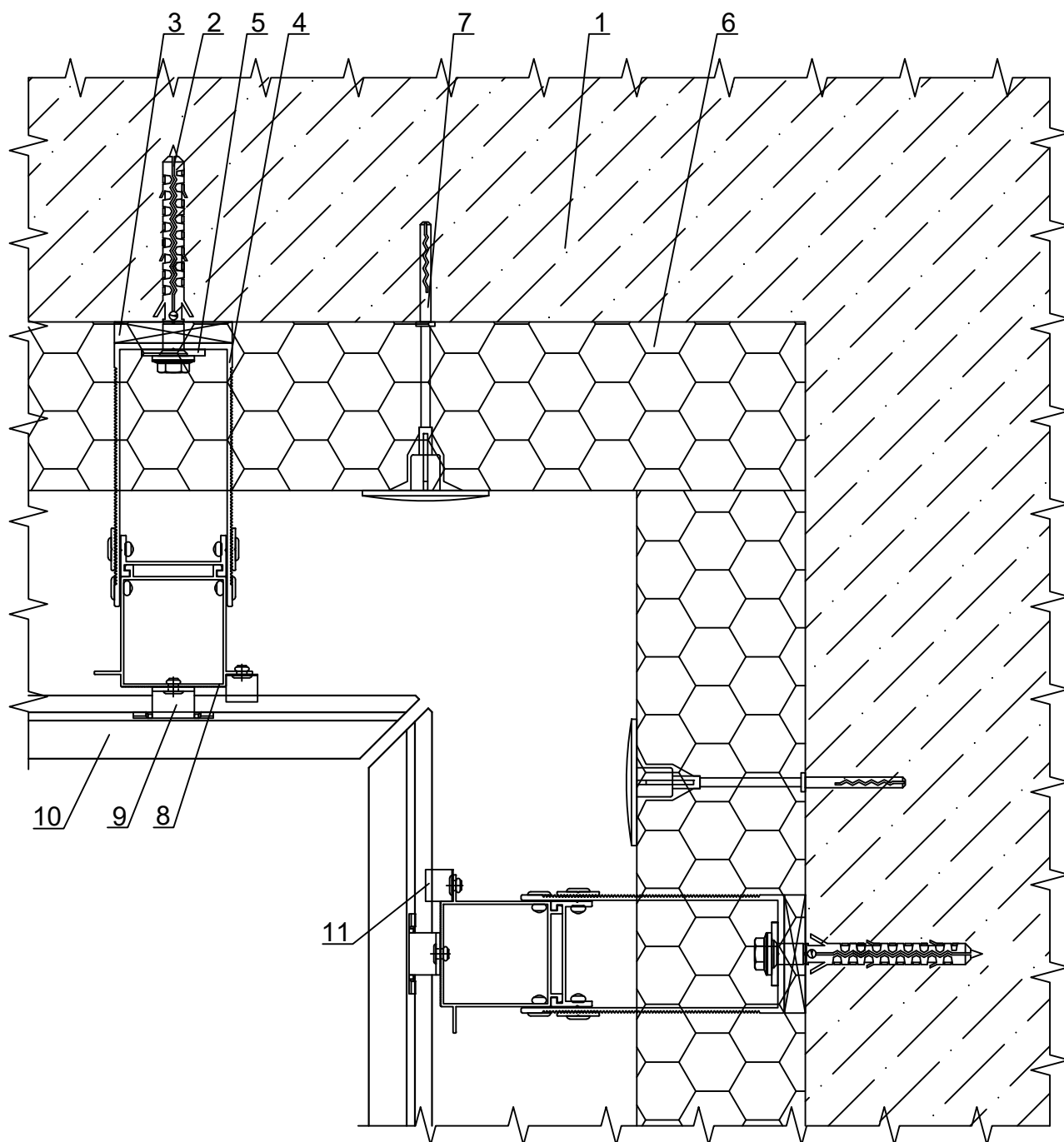
УЗЕЛ 6.4 - ОБРАМЛЕНИЕ ВНЕШНЕГО УГЛА ЗДАНИЯ  
применение направляющей КПС 910



- 1 - Основание
- 2 - Анкер
- 3 - Подкладка под кронштейн
- 4 - Шайба ШФ-10 ПК 801-2
- 5 - Кронштейн
- 6 - Утеплитель
- 7 - Направляющая вертикальная
- 8 - Направляющая горизонтальная  
КПС 162-1

- 9 - Плитка
- 10 - Клипса КПС 161
- 11 - Направляющая  
горизонтальная КПС 910
- 12 - Направляющая КПС 271
- 13 - Заклепка 5x12 А/А2

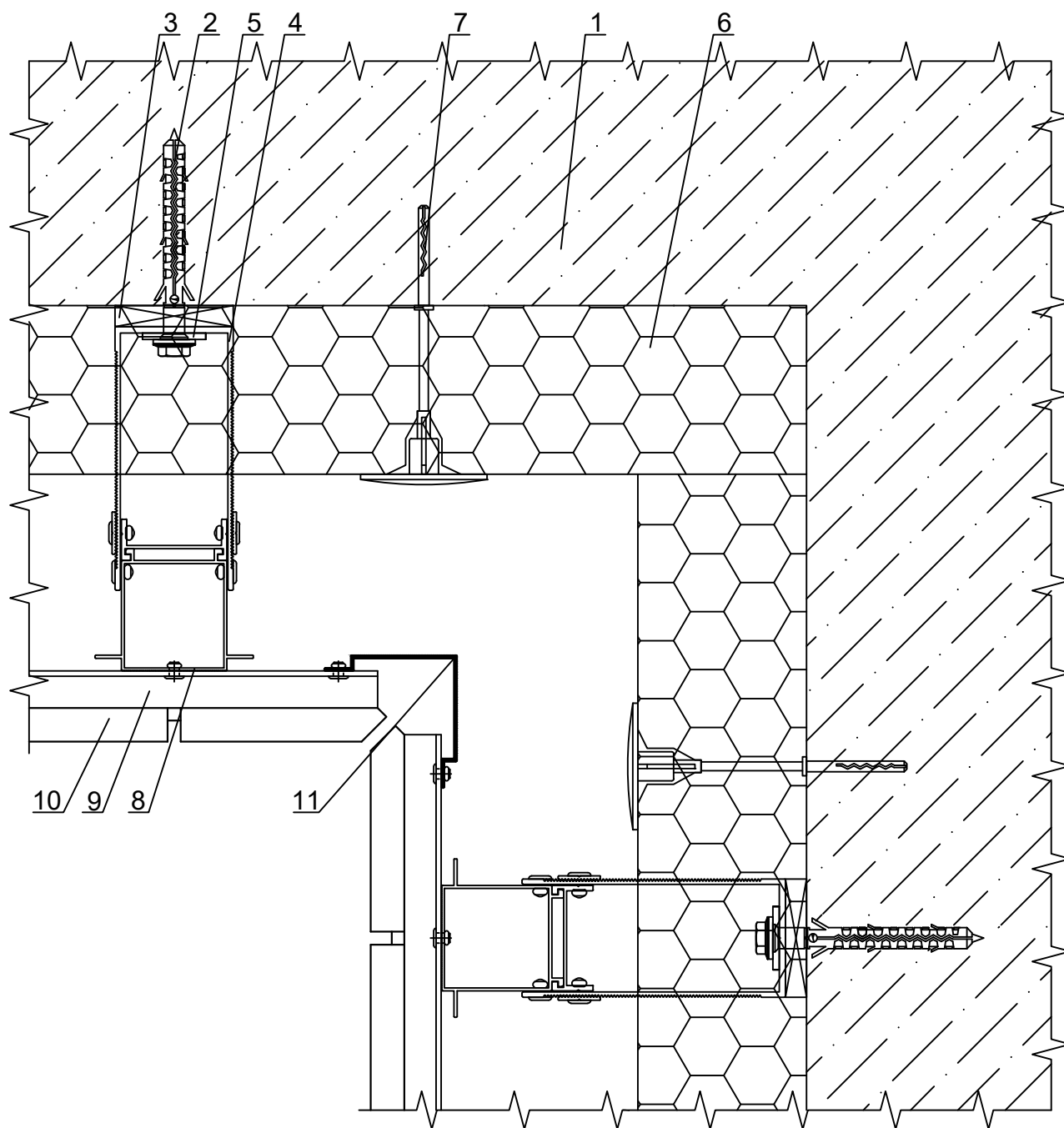
## УЗЕЛ 7.1 - ОБРАМЛЕНИЕ ВНУТРЕННЕГО УГЛА ЗДАНИЯ



- 1 - Основание
- 2 - Анкер
- 3 - Подкладка под кронштейн
- 4 - Кронштейн
- 5 - Шайба ШФ-10 ПК 801-2

- 6 - Утеплитель
- 7 - Дюбель тарельчатый
- 8 - Направляющая вертикальная
- 9 - Кляммер
- 10 - Плитка
- 11 - Пружина прижимная

УЗЕЛ 7.2 - ОБРАМЛЕНИЕ ВНУТРЕННЕГО УГЛА ЗДАНИЯ  
 применение направляющей КПС 271

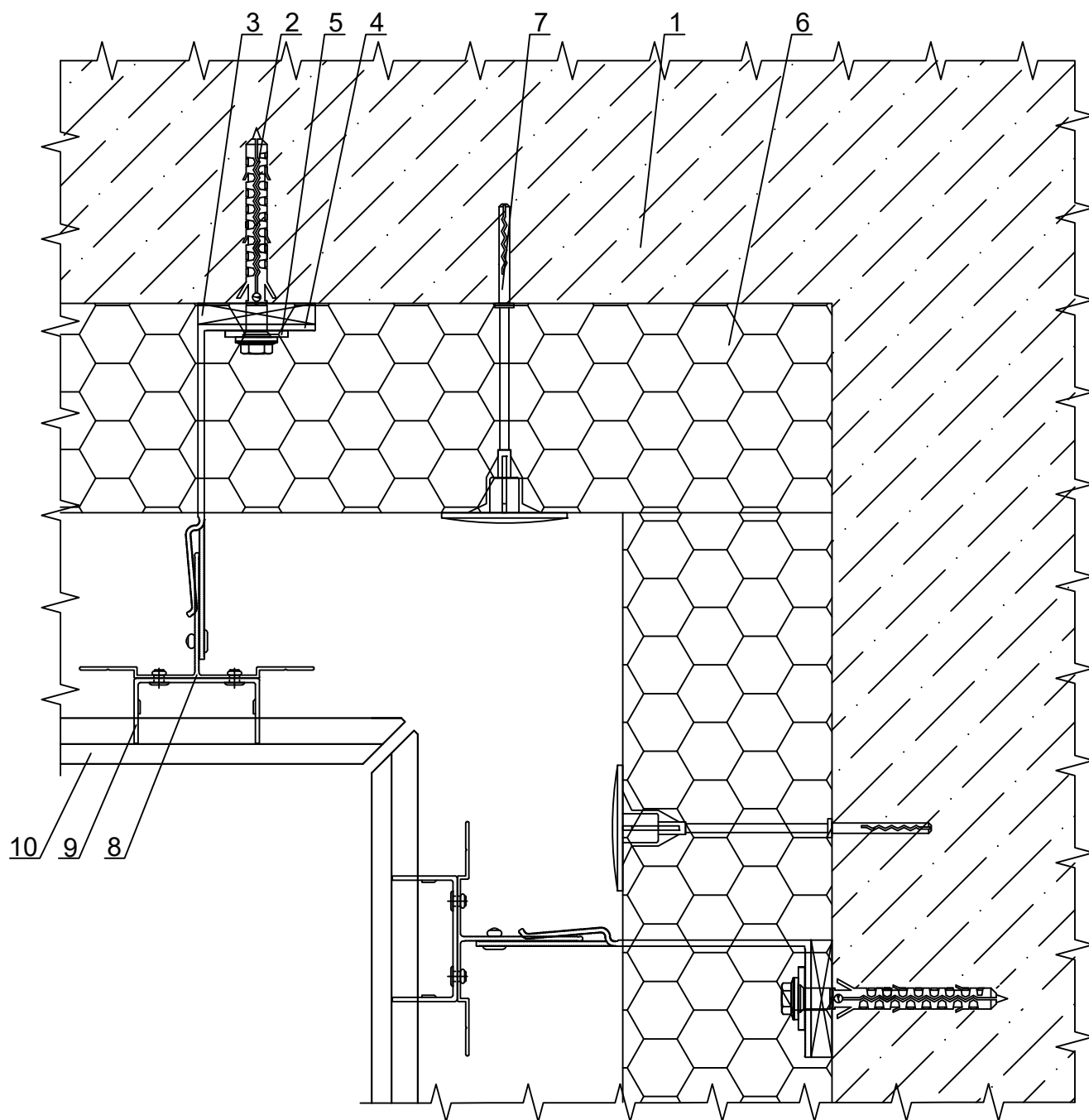


- 1 - Основание
- 2 - Анкер
- 3 - Подкладка под кронштейн
- 4 - Кронштейн
- 5 - Шайба ШФ-10 ПК 801-2

- 6 - Утеплитель
- 7 - Дюбель тарельчатый
- 8 - Направляющая вертикальная
- 9 - Направляющая горизонтальная КПС 629
- 10 - Плитка



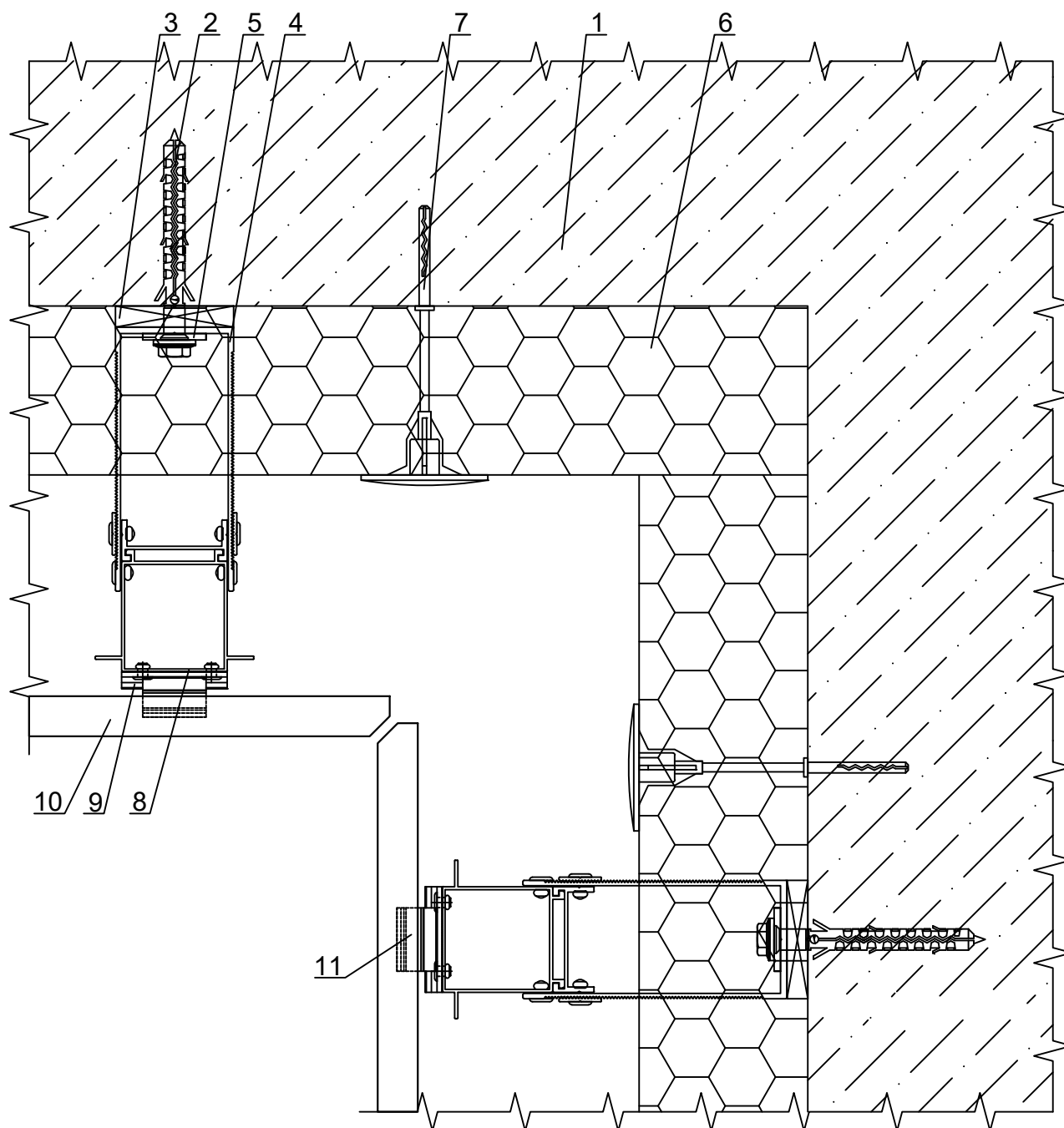
УЗЕЛ 7.3 - ОБРАМЛЕНИЕ ВНУТРЕННЕГО УГЛА ЗДАНИЯ  
 применение плит с креплением на гребенчатых профилях



- 1 - Основание
- 2 - Анкер
- 3 - Подкладка под кронштейн
- 4 - Кронштейн
- 5 - Шайба ШФ-10 ПК 801-2

- 6 - Утеплитель
- 7 - Дюбель тарельчатый
- 8 - Направляющая вертикальная
- 9 - Профиль гребенчатый
- 10 - Плитка

## УЗЕЛ 7.4 - ОБРАМЛЕНИЕ ВНУТРЕННЕГО УГЛА ЗДАНИЯ

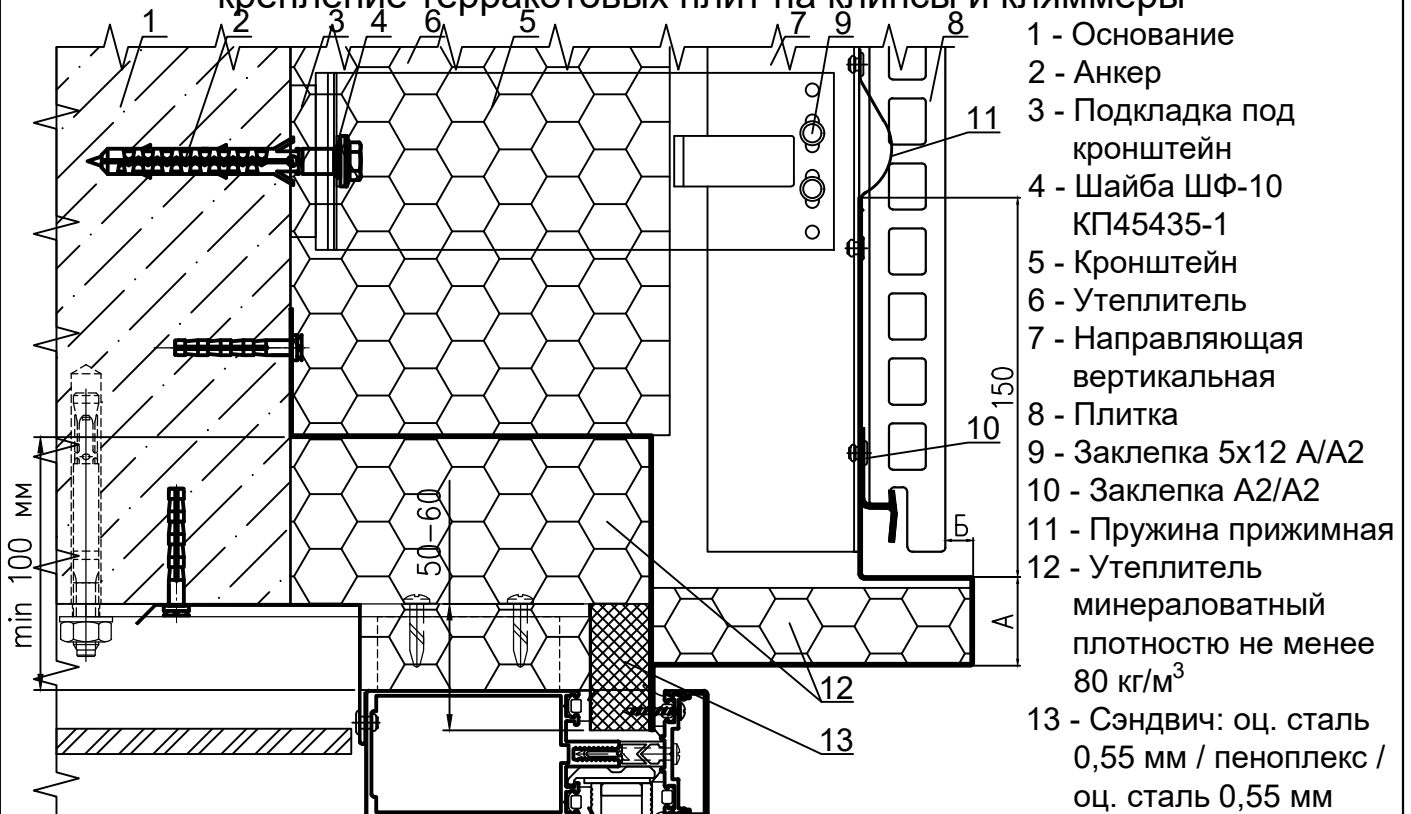


- 1 - Основание
- 2 - Анкер
- 3 - Подкладка под кронштейн
- 4 - Кронштейн
- 5 - Шайба ШФ-10 ПК 801-2

- 6 - Утеплитель
- 7 - Дюбель тарельчатый
- 8 - Направляющая вертикальная
- 9 - Направляющая горизонтальная КПС 162-1
- 10 - Плитка
- 11 - Клипса КПС 161

## УЗЕЛ 8 - ВЕРХНЕЕ ПРИМЫКАНИЕ К ВИТРАЖУ

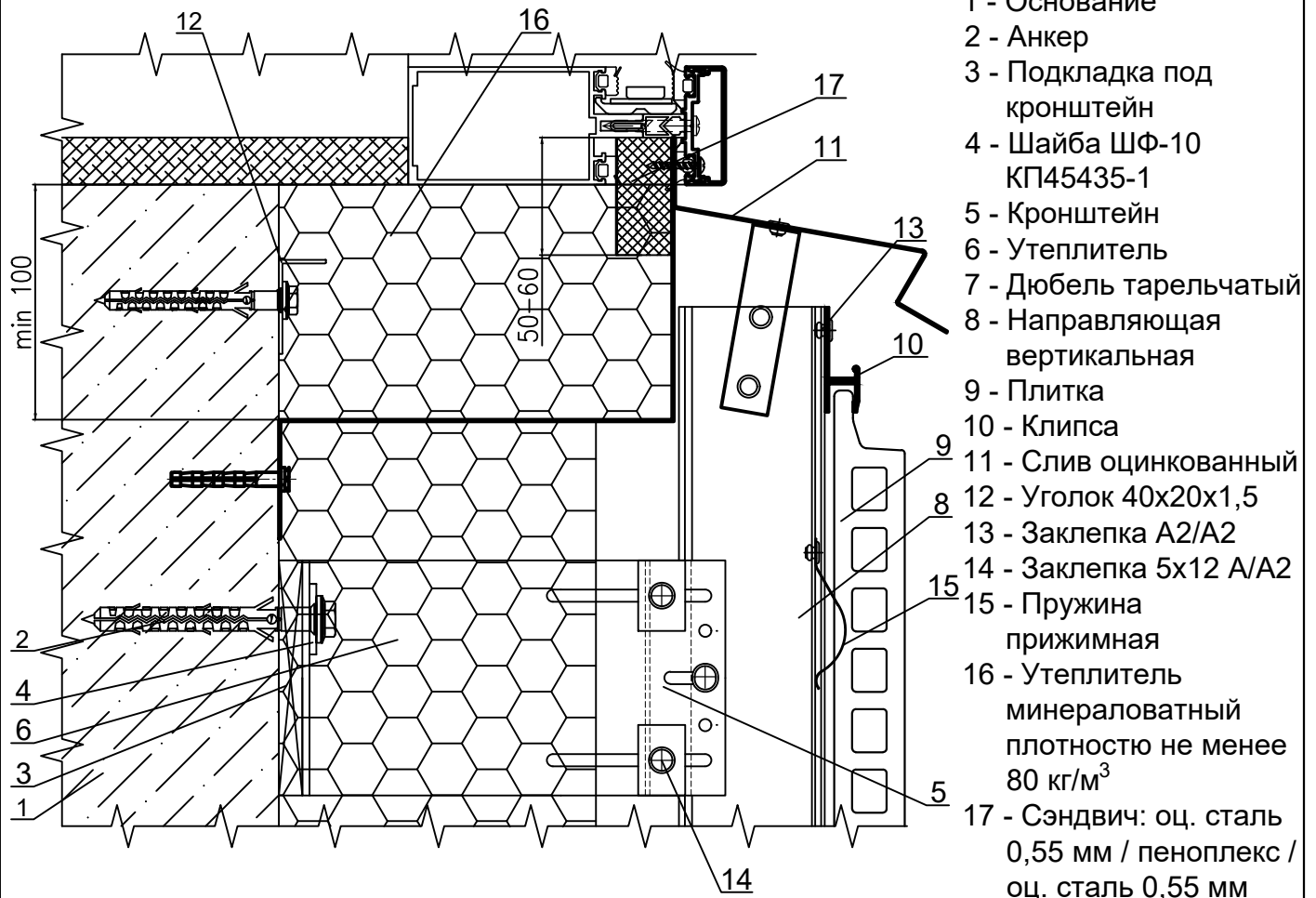
крепление терракотовых плит на клипсы и кляммеры



- 1 - Основание
- 2 - Анкер
- 3 - Подкладка под кронштейн
- 4 - Шайба ШФ-10 КР45435-1
- 5 - Кронштейн
- 6 - Утеплитель
- 7 - Направляющая вертикальная
- 8 - Плитка
- 9 - Заклепка 5x12 А/А2
- 10 - Заклепка А2/А2
- 11 - Пружина прижимная
- 12 - Утеплитель минераловатный плотностью не менее 80 кг/м<sup>3</sup>
- 13 - Сэндвич: оц. сталь 0,55 мм / пеноплекс / оц. сталь 0,55 мм

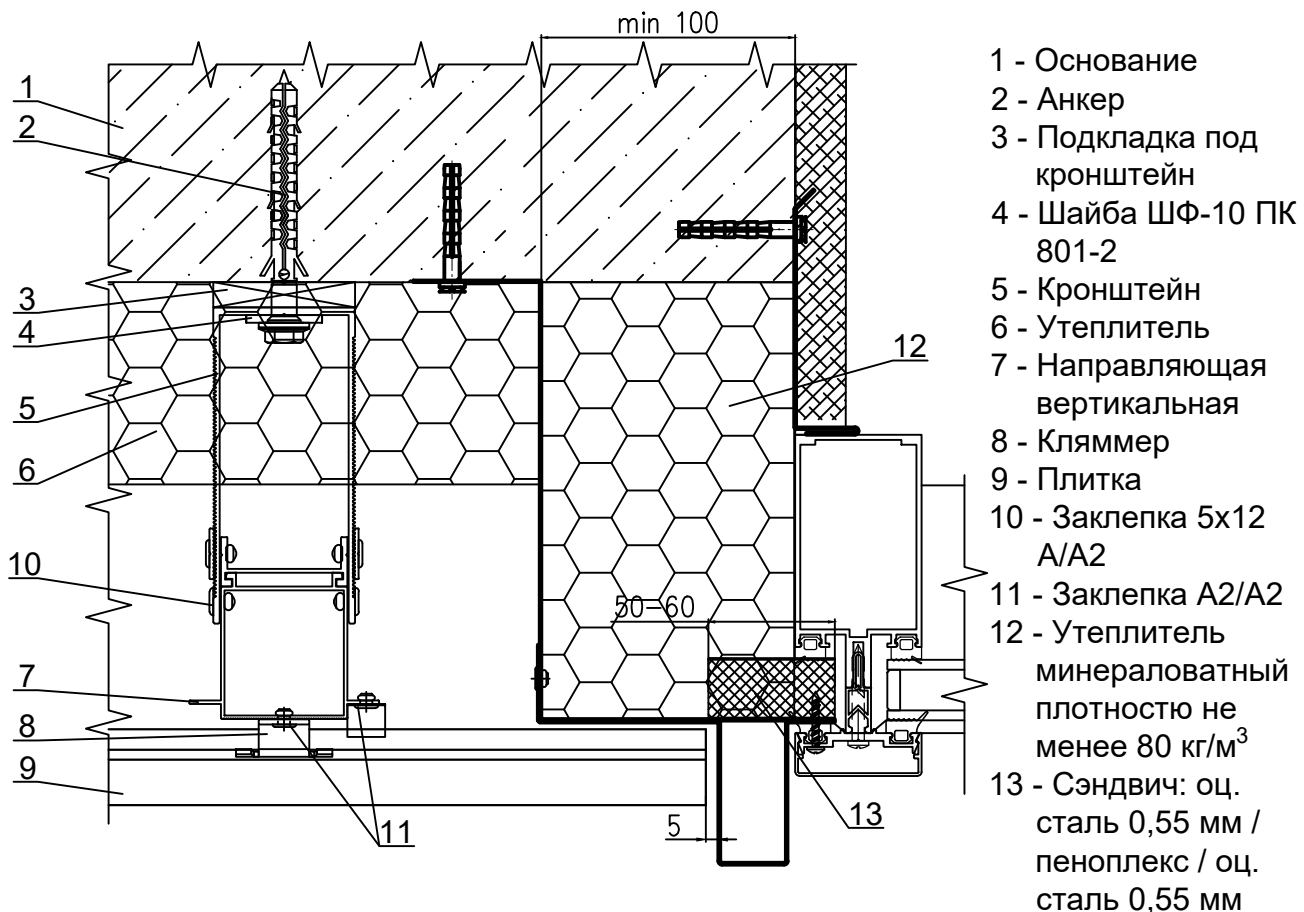
## УЗЕЛ 9 - НИЖНЕЕ ПРИМЫКАНИЕ К ВИТРАЖУ

крепление терракотовых плит на клипсы и кляммеры

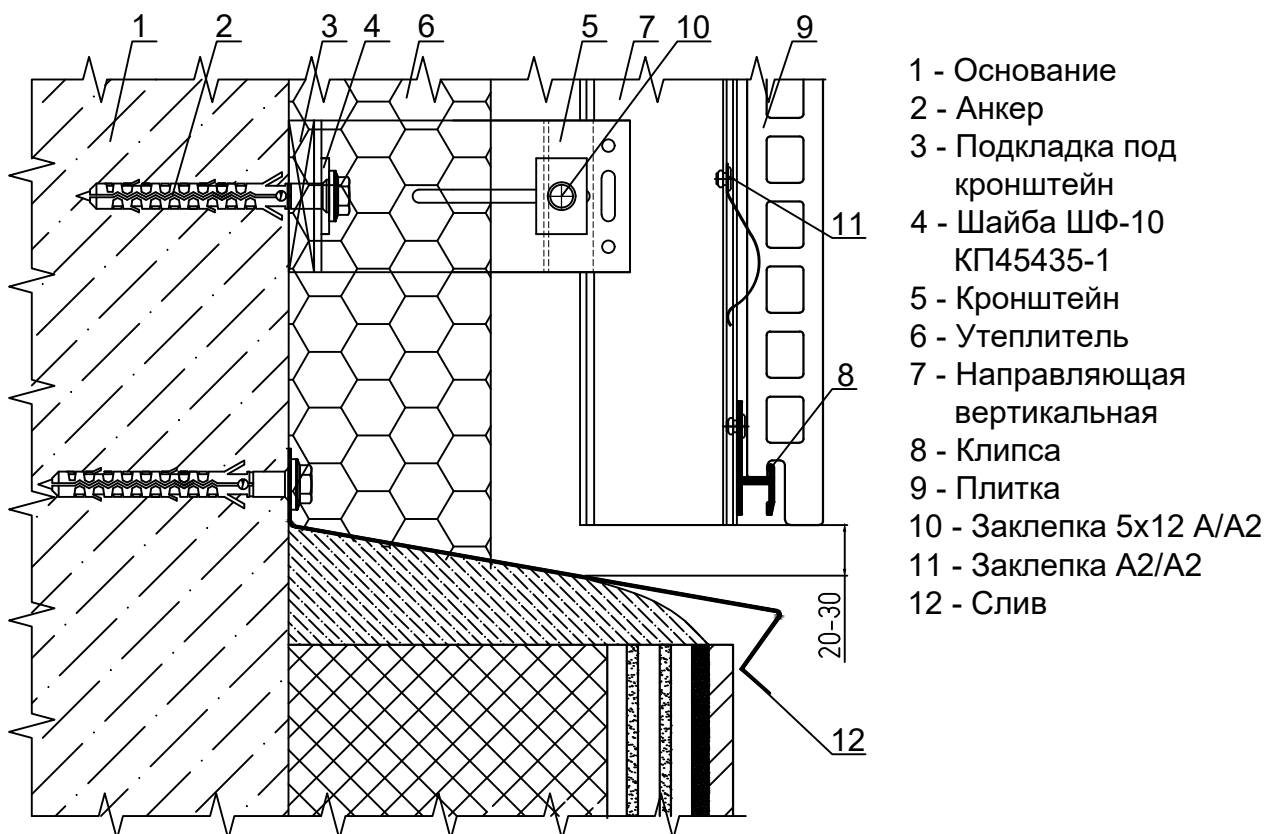


- 1 - Основание
- 2 - Анкер
- 3 - Подкладка под кронштейн
- 4 - Шайба ШФ-10 КР45435-1
- 5 - Кронштейн
- 6 - Утеплитель
- 7 - Дюбель тарельчатый
- 8 - Направляющая вертикальная
- 9 - Плитка
- 10 - Клипса
- 11 - Слив оцинкованный
- 12 - Уголок 40x20x1,5
- 13 - Заклепка А2/А2
- 14 - Заклепка 5x12 А/А2
- 15 - Пружина прижимная
- 16 - Утеплитель минераловатный плотностью не менее 80 кг/м<sup>3</sup>
- 17 - Сэндвич: оц. сталь 0,55 мм / пеноплекс / оц. сталь 0,55 мм

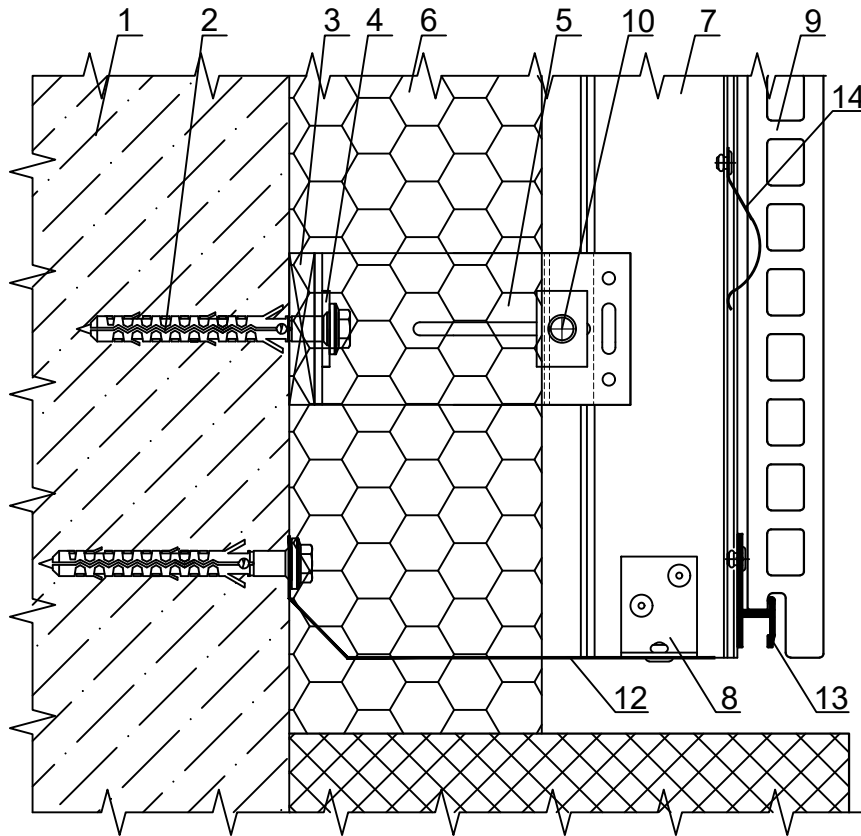
## УЗЕЛ 10 - БОКОВОЕ ПРИМЫКАНИЕ К ВИТРАЖУ крепление терракотовых плит на клипсы и кляммеры



## УЗЕЛ 11.1 - ПРИМЫКАНИЕ К ЦОКОЛЮ

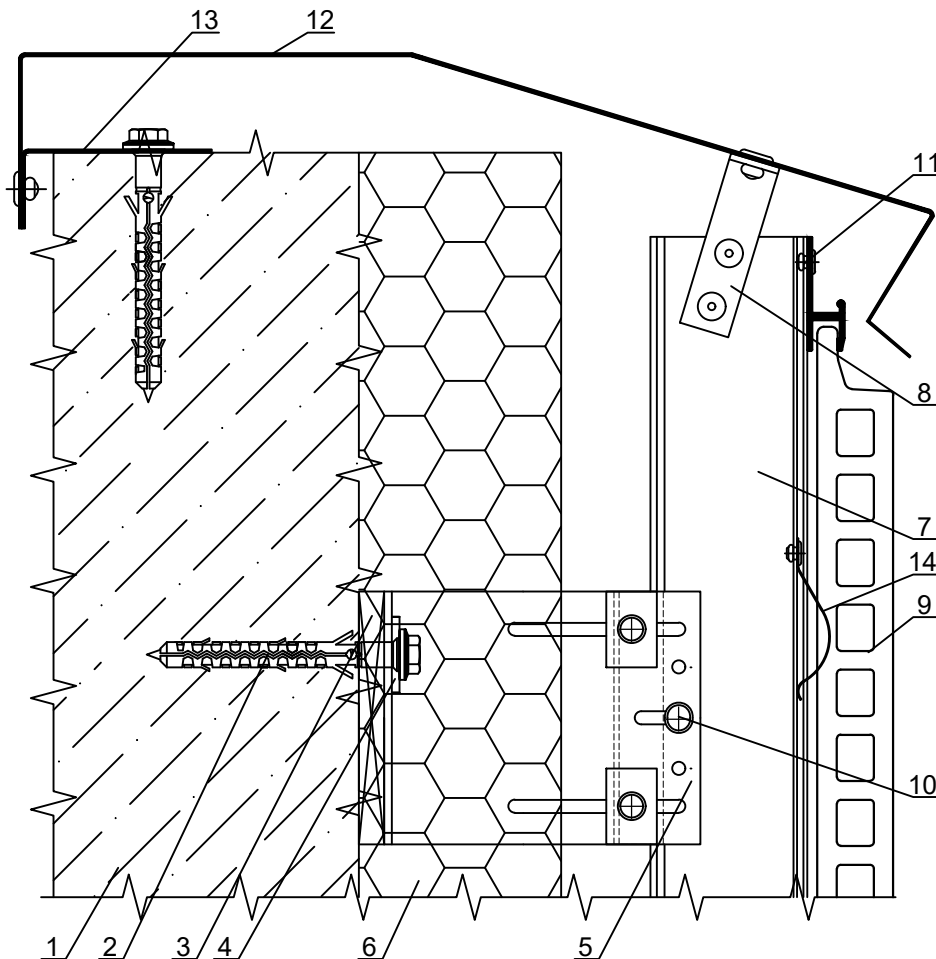


### УЗЕЛ 11.2 - ПРИМЫКАНИЕ К ЦОКОЛЮ



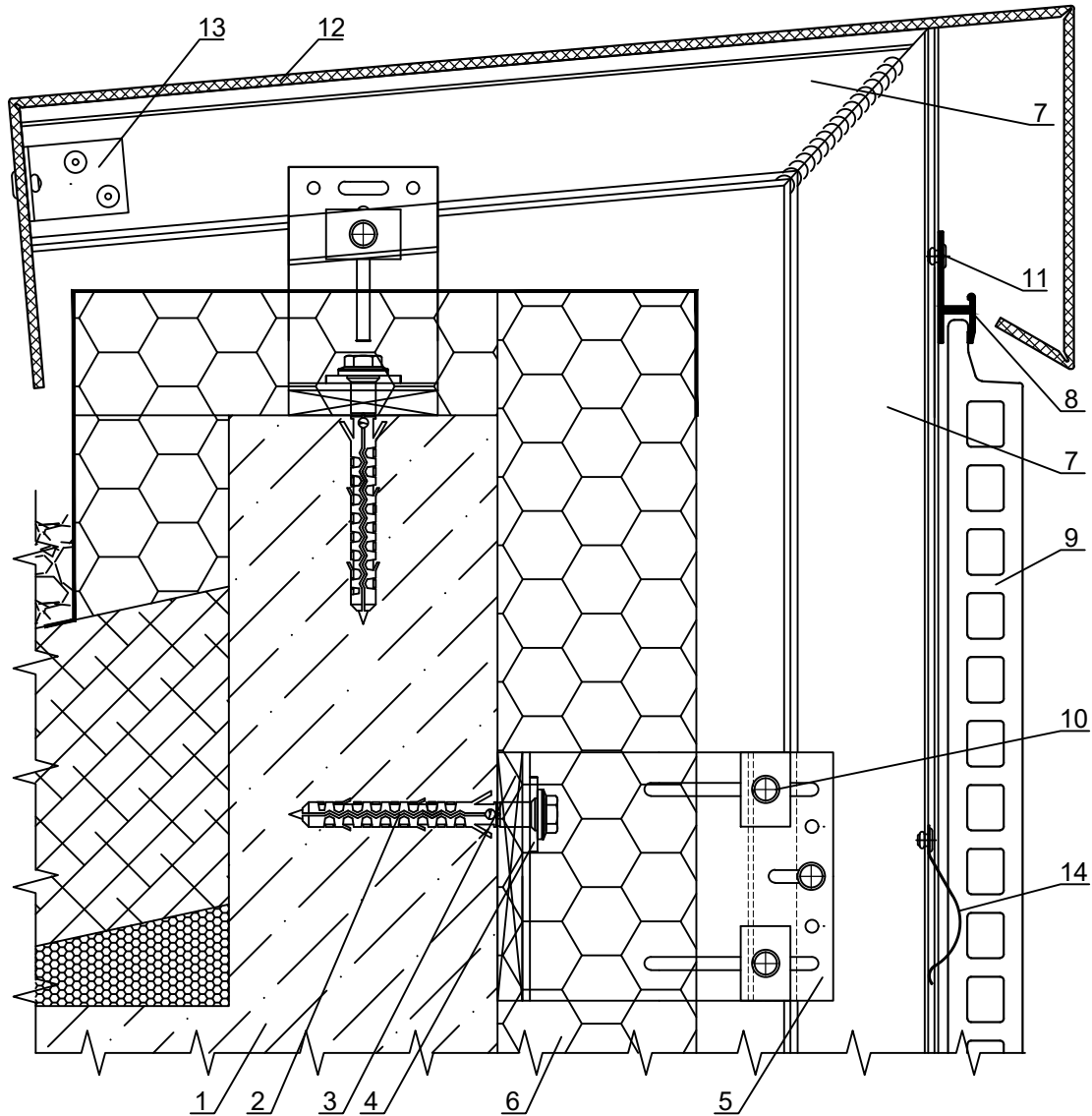
- 1 - Основание
- 2 - Анкер
- 3 - Подкладка под кронштейн
- 4 - Шайба ШФ-10 ПК 801-2
- 5 - Кронштейн
- 6 - Утеплитель
- 7 - Направляющая вертикальная
- 8 - Уголок 40x20x1,5
- 9 - Плитка
- 10 - Заклепка 5x12 А/А2
- 11 - Заклепка А2/А2
- 12 - Вентиляционная сетка
- 13 - Клипса
- 14 - Пружина прижимная

### УЗЕЛ 12.1 - ПРИМЫКАНИЕ К КРОВЛЕ организация парапета из оц. стали



- 1 - Основание
- 2 - Анкер
- 3 - Подкладка под кронштейн
- 4 - Шайба ШФ-10 КП45435-1
- 5 - Кронштейн
- 6 - Утеплитель
- 7 - Направляющая вертикальная
- 8 - Крепежный элемент
- 9 - Плитка
- 10 - Заклепка 5x12 А/А2
- 11 - Заклепка А2/А2
- 12 - Парапетная крышка
- 13 - Крепежный элемент
- 14 - Пружина прижимная

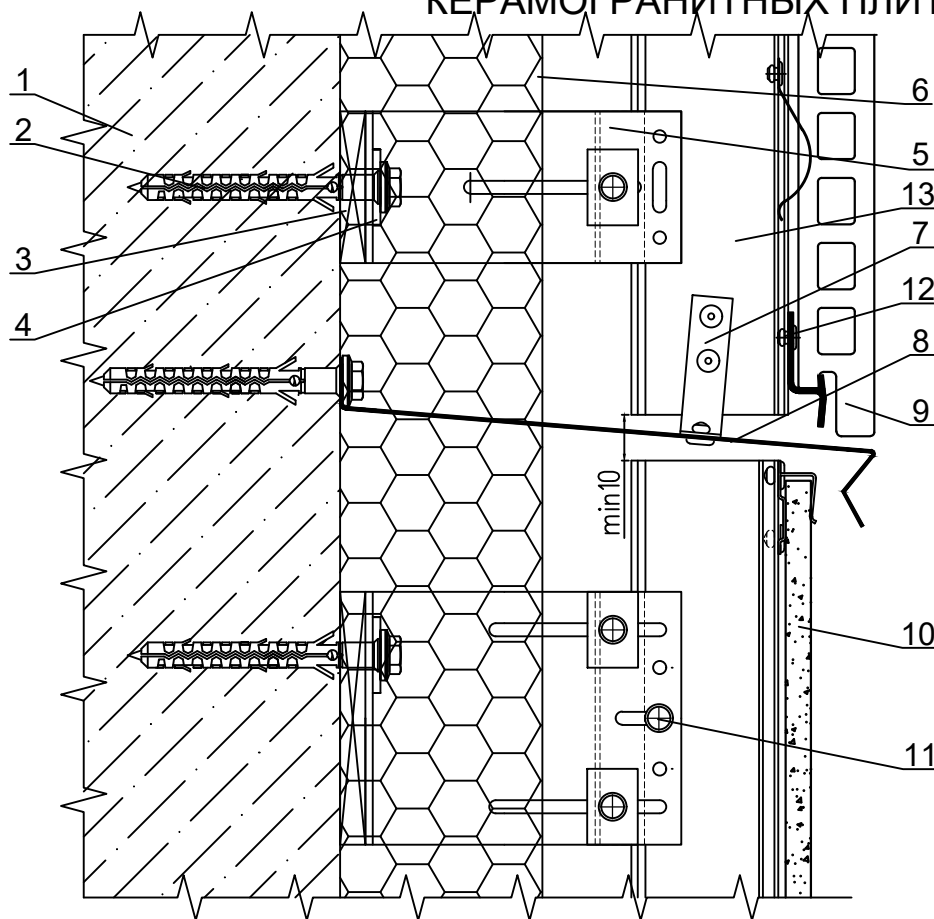
УЗЕЛ 12.2 - ПРИМЫКАНИЕ К КРОВЛЕ  
 организация парапета из композитного материала



- 1 - Основание
- 2 - Анкер
- 3 - Подкладка под кронштейн
- 4 - Шайба ШФ-10 КП45435-1
- 5 - Кронштейн
- 6 - Утеплитель
- 7 - Направляющая вертикальная
- 8 - Кляммер

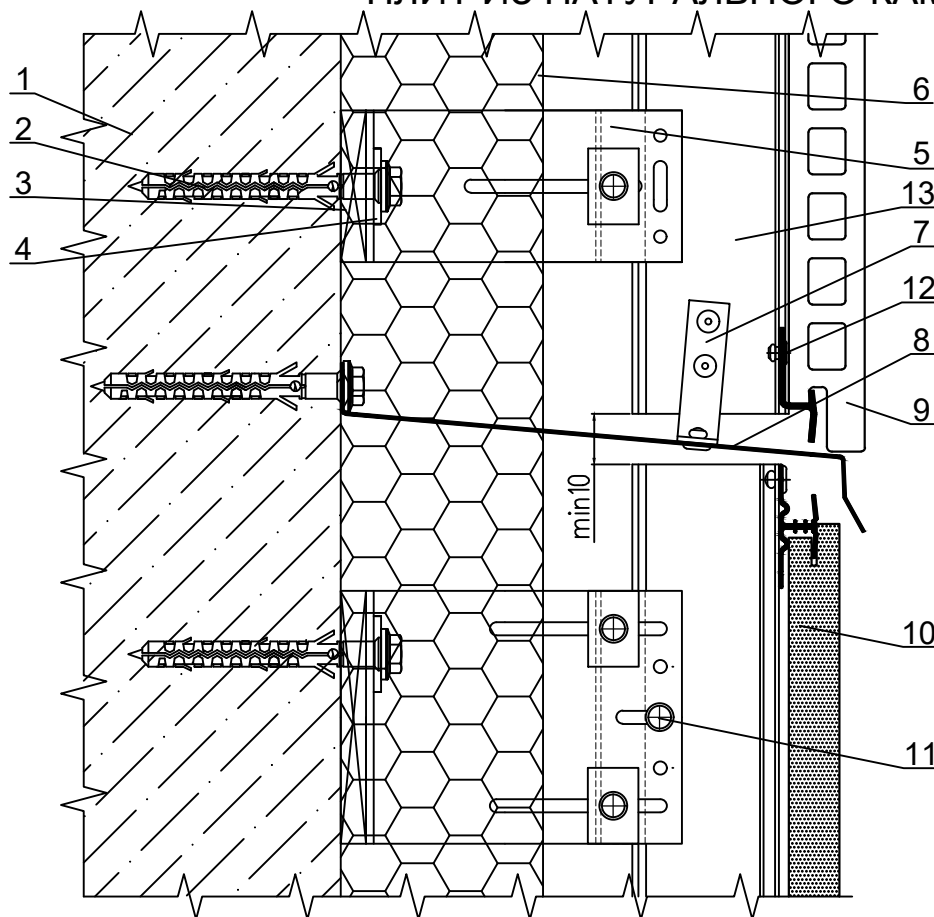
- 9 - Плитка
- 10 - Заклепка 5x12 A/A2
- 11 - Заклепка 4x10 A2/A2
- 12 - Парапетная крышка
- 13 - Уголок 40x20x1,5
- 14 - Пружина прижимная

### УЗЕЛ 13 - ПРИМЫКАНИЕ ФАСАДОВ ИЗ ТЕРРАКОТОВЫХ ПЛИТ И КЕРАМОГРАНИТНЫХ ПЛИТ



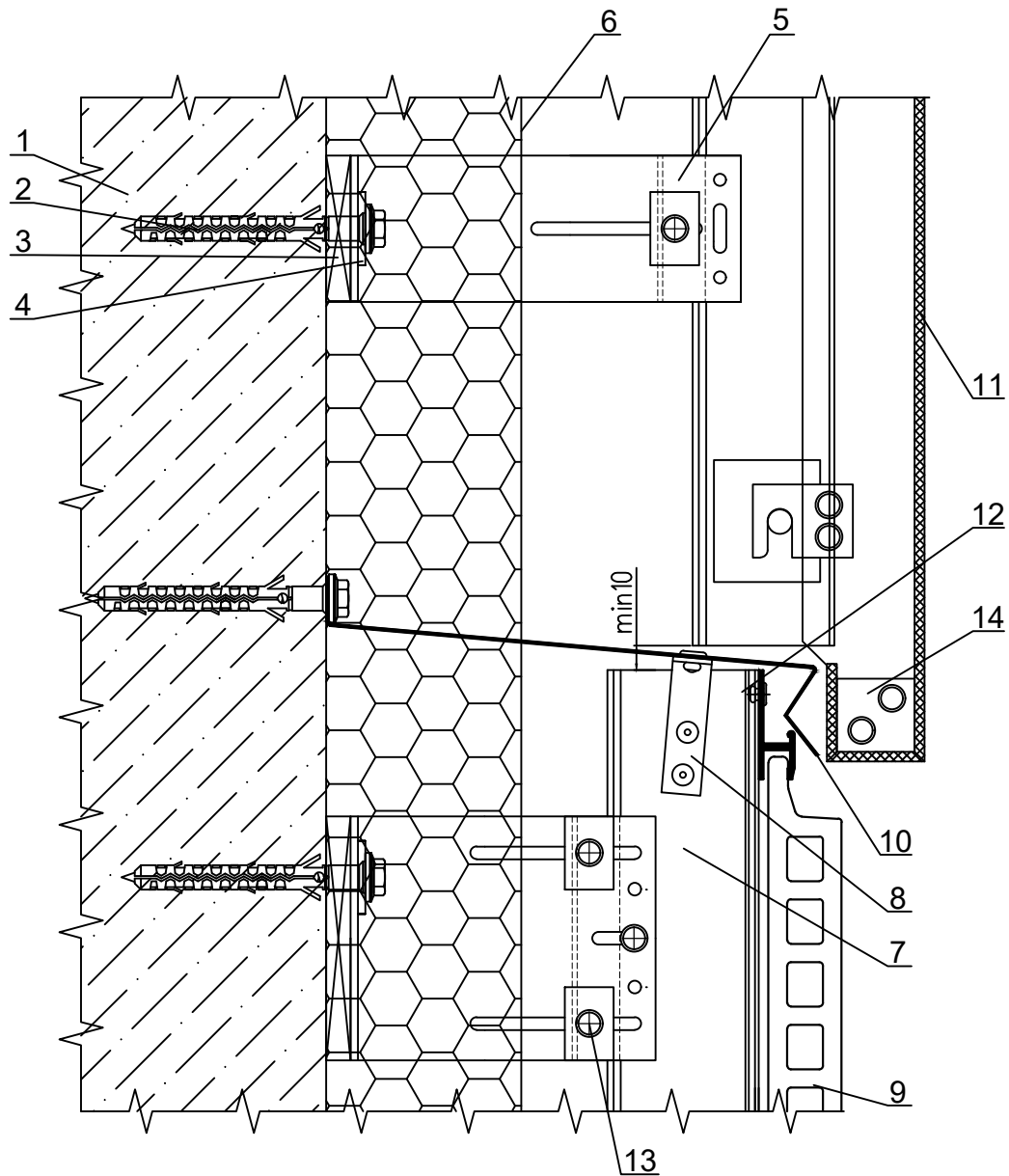
- 1 - Основание
- 2 - Анкер
- 3 - Подкладка под кронштейн
- 4 - Шайба ШФ-10 ПК 801-2
- 5 - Кронштейн
- 6 - Утеплитель
- 7 - Крепежный элемент
- 8 - Отсечка стальная
- 9 - Плитка
- 10 - Керамогранитная плитка
- 11 - Заклепка 5x12 A/A2
- 12 - Заклепка A2/A2
- 13 - Направляющая вертикальная

### УЗЕЛ 14 - ПРИМЫКАНИЕ ФАСАДОВ ИЗ ТЕРРАКОТОВЫХ ПЛИТ И ПЛИТ ИЗ НАТУРАЛЬНОГО КАМНЯ



- 1 - Основание
- 2 - Анкер
- 3 - Подкладка под кронштейн
- 4 - Шайба ШФ-10 ПК 801-2
- 5 - Кронштейн
- 6 - Утеплитель
- 7 - Крепежный элемент
- 8 - Отсечка стальная
- 9 - Плитка
- 10 - Плитка из натурального камня
- 11 - Заклепка 5x12 A/A2
- 12 - Заклепка A2/A2
- 13 - Направляющая вертикальная

# УЗЕЛ 15 - ПРИМЫКАНИЕ ФАСАДОВ ИЗ ТЕРРАКОТОВЫХ ПЛИТ И КАССЕТ ИЗ КОМПОЗИТНЫХ МАТЕРИАЛОВ

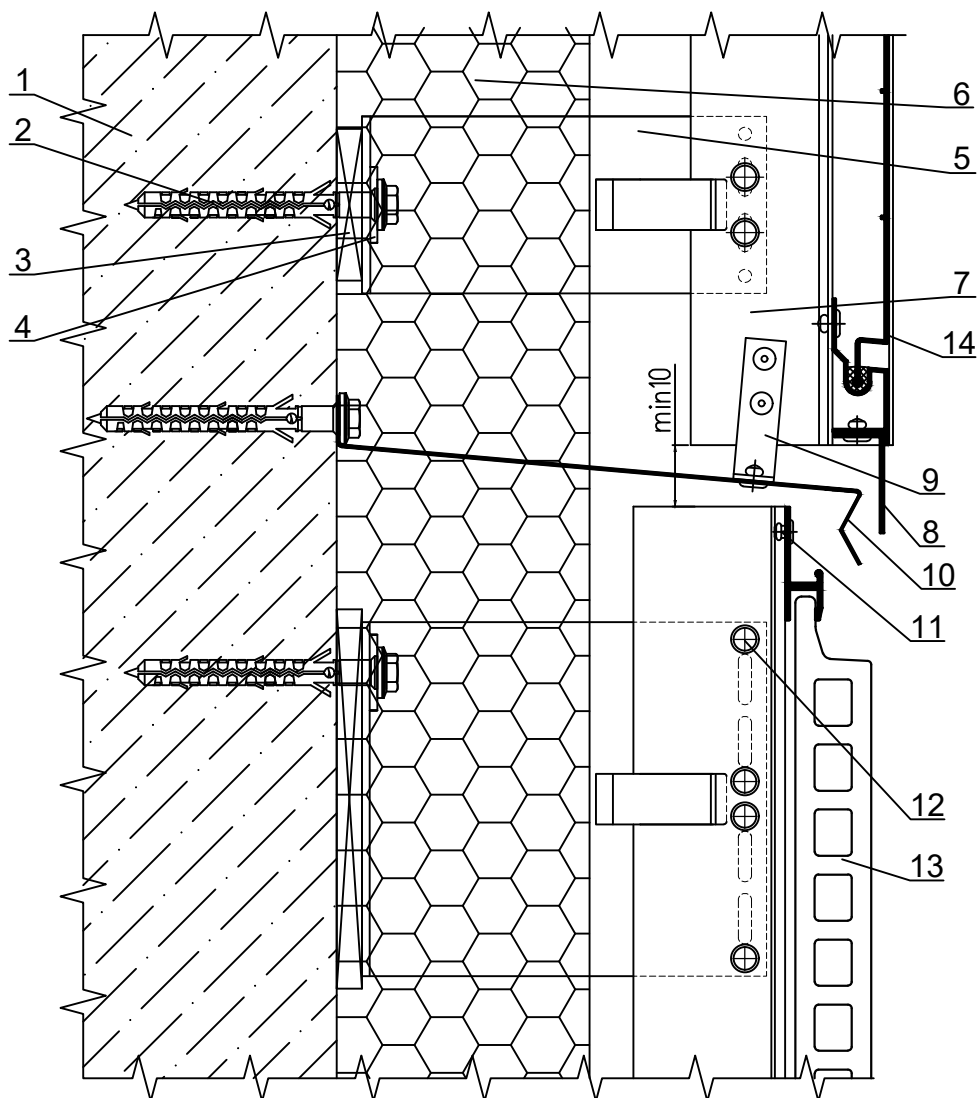


- 1 - Основание
- 2 - Анкер
- 3 - Подкладка под кронштейн
- 4 - Шайба ШФ-10 ПК 801-2
- 5 - Кронштейн
- 6 - Утеплитель
- 7 - Направляющая вертикальная

- 8 - Крепежный элемент
- 9 - Плитка
- 10 - Отсечка стальная
- 11 - Кассета из композитного материала
- 12 - Заклепка A2/A2
- 13 - Заклепка 5x12 A/A2
- 14 - Усилитель угловой



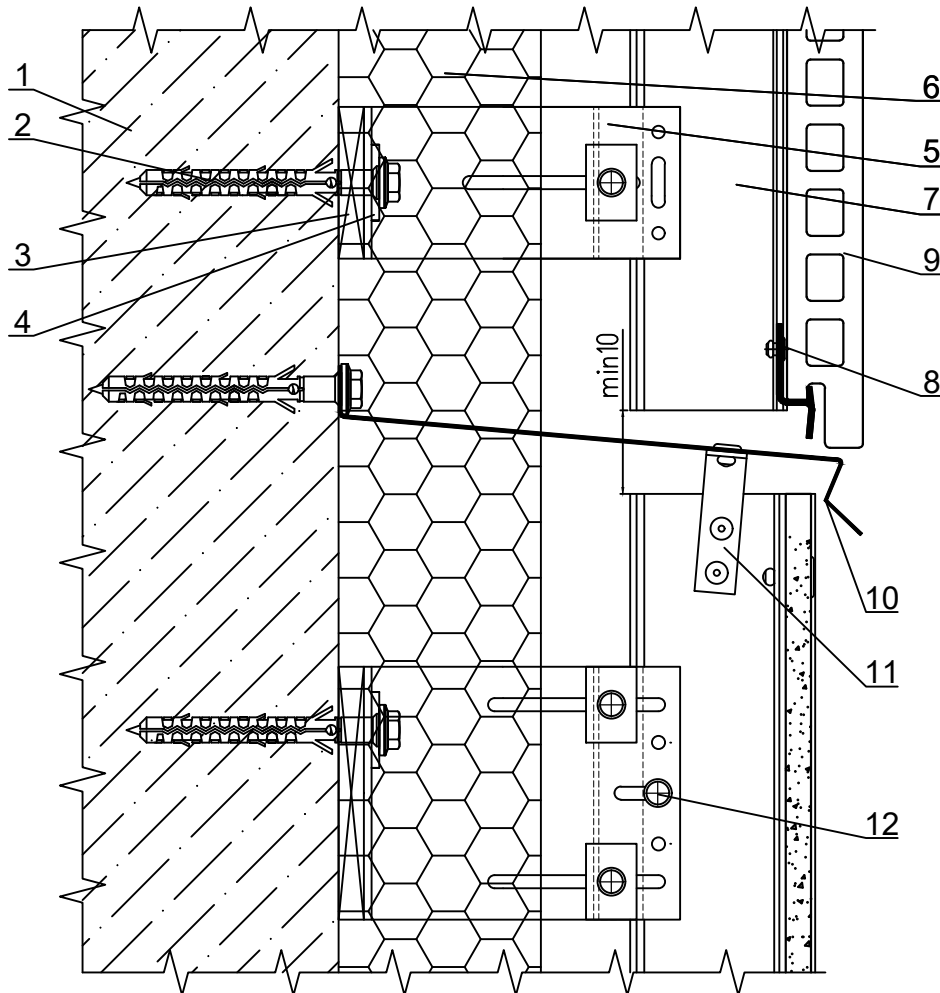
# УЗЕЛ 16 - ПРИМЫКАНИЕ ФАСАДОВ ИЗ ТЕРРАКОТОВЫХ ПЛИТ И ЛИНЕАРНЫХ ПАНЕЛЕЙ



- 1 - Основание
- 2 - Анкер
- 3 - Подкладка под кронштейн
- 4 - Шайба ШФ-10 ПК 801-2
- 5 - Кронштейн
- 6 - Утеплитель
- 7 - Направляющая вертикальная

- 8 - Уголок 40x20x1,5
- 9 - Крепежный элемент
- 10 - Отсечка стальная
- 11 - Заклепка A2/A2
- 12 - Заклепка 5x12 A/A2
- 13 - Плитка
- 14 - Линейная панель

# УЗЕЛ 17 - ПРИМЫКАНИЕ ФАСАДОВ ИЗ ТЕРРАКОТОВЫХ ПЛИТ И ПЛОСКИХ ЛИСТОВЫХ МАТЕРИАЛОВ

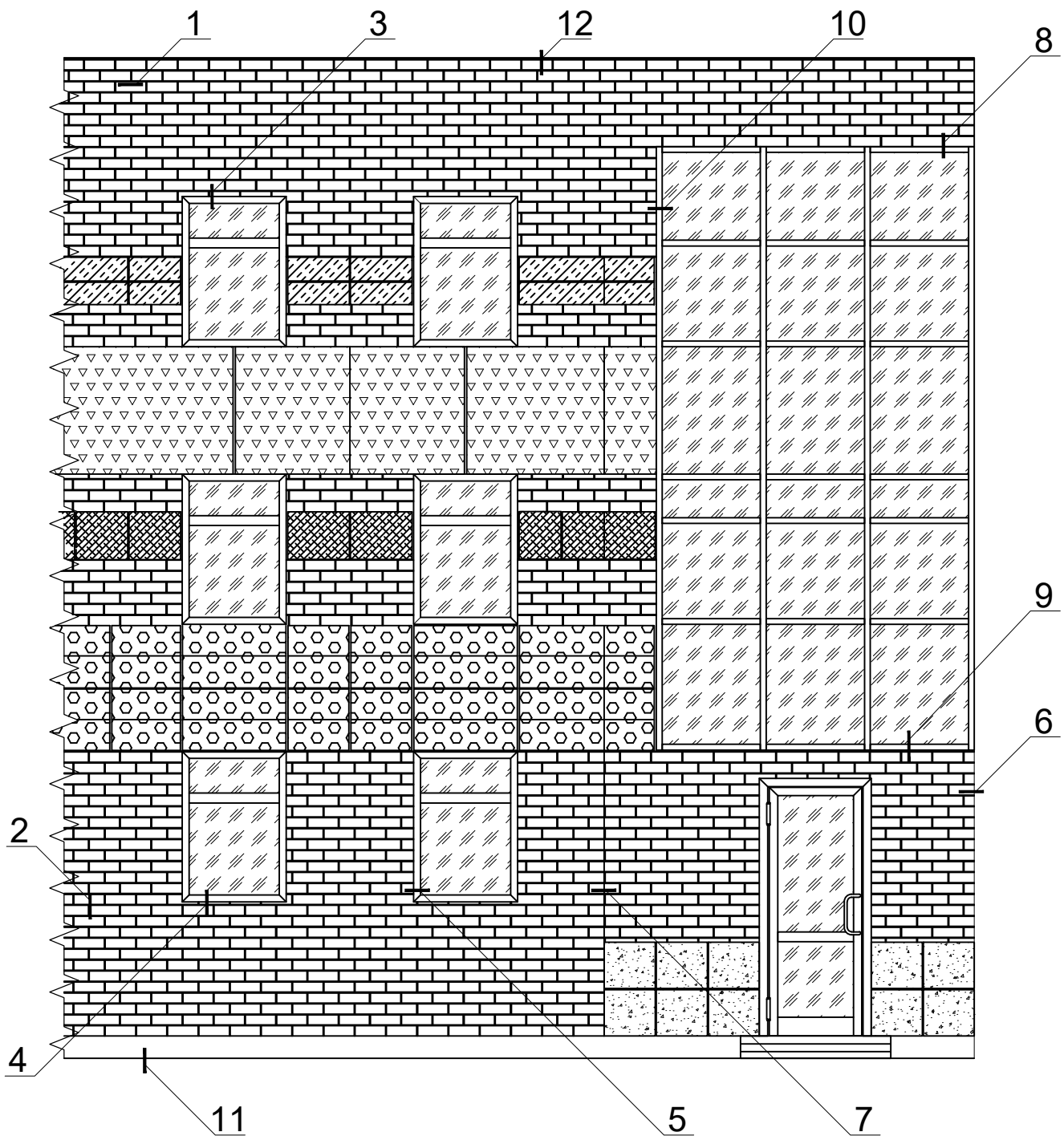


- 1 - Основание
- 2 - Анкер
- 3 - Подкладка под кронштейн
- 4 - Шайба ШФ-10 ПК 801-2
- 5 - Кронштейн
- 6 - Утеплитель

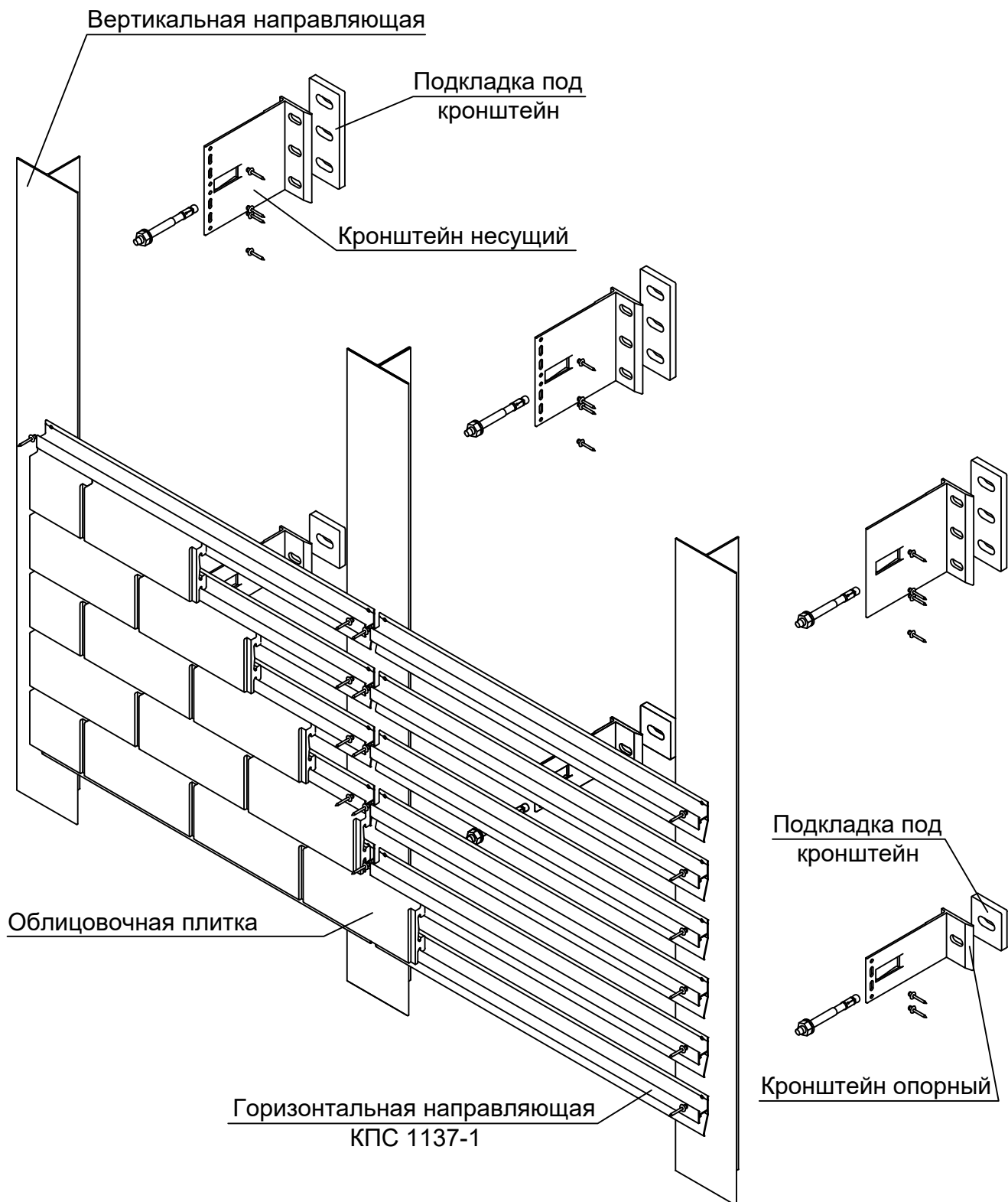
- 7 - Направляющая вертикальная
- 8 - Заклепка A/A2
- 9 - Плитка
- 10 - Отсечка стальная
- 11 - Крепежный элемент
- 12 - Заклепка 5x12 A/A2

9. КОНСТРУКТИВНЫЕ РЕШЕНИЯ  
НАВЕСНОЙ ФАСАДНОЙ СИСТЕМЫ "СИАЛ ТБП"  
С ОБЛИЦОВКОЙ ФАСАДА ПЛИТКОЙ  
КЕРАМИЧЕСКОЙ КЛИНКЕРНОЙ

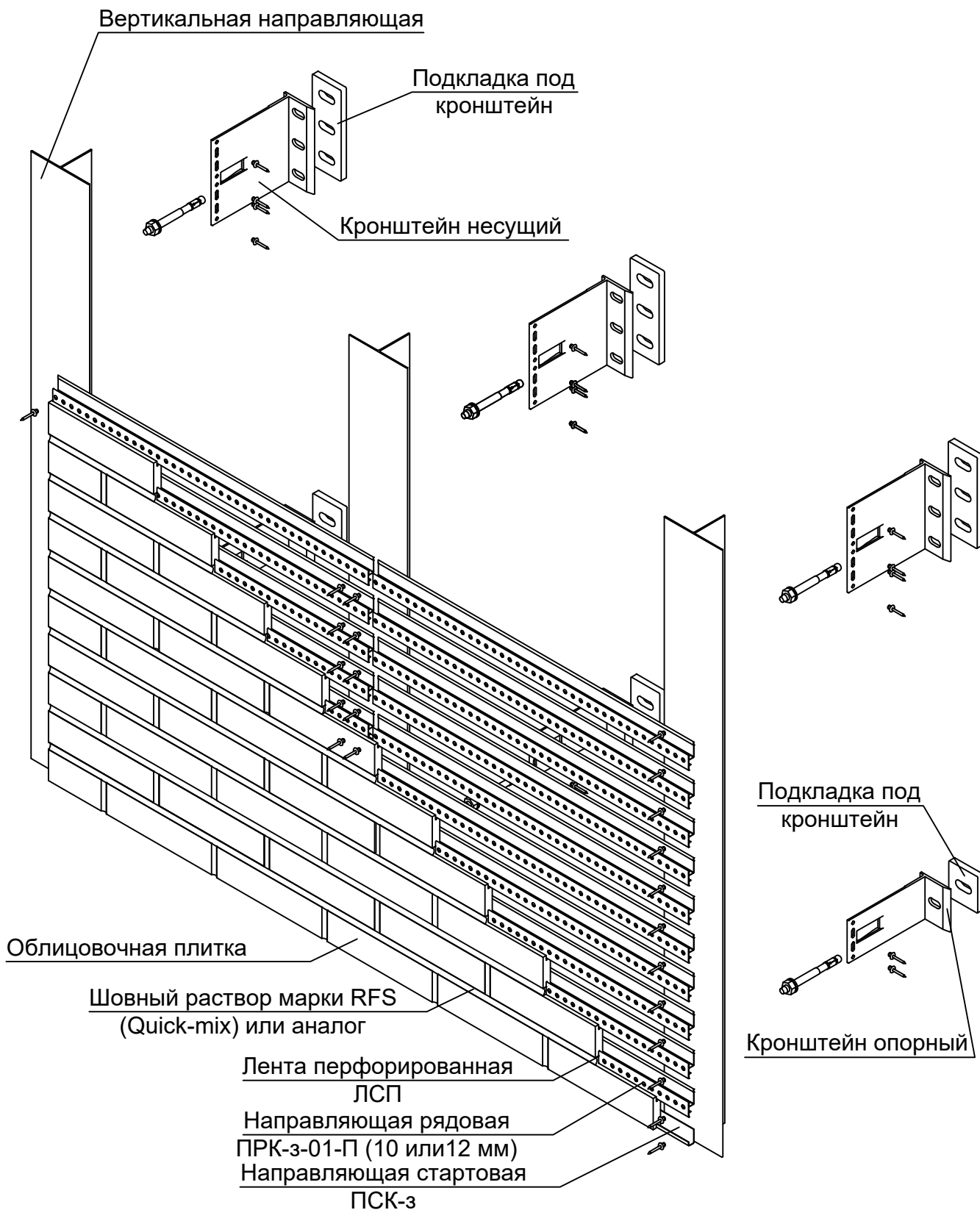
# ФРАГМЕНТ ФАСАДА



ФРАГМЕНТ КОНСТРУКТИВНОГО РЕШЕНИЯ  
ФАСАДА "СИАЛ ТБП"  
со скрытым креплением клинкерной плитки

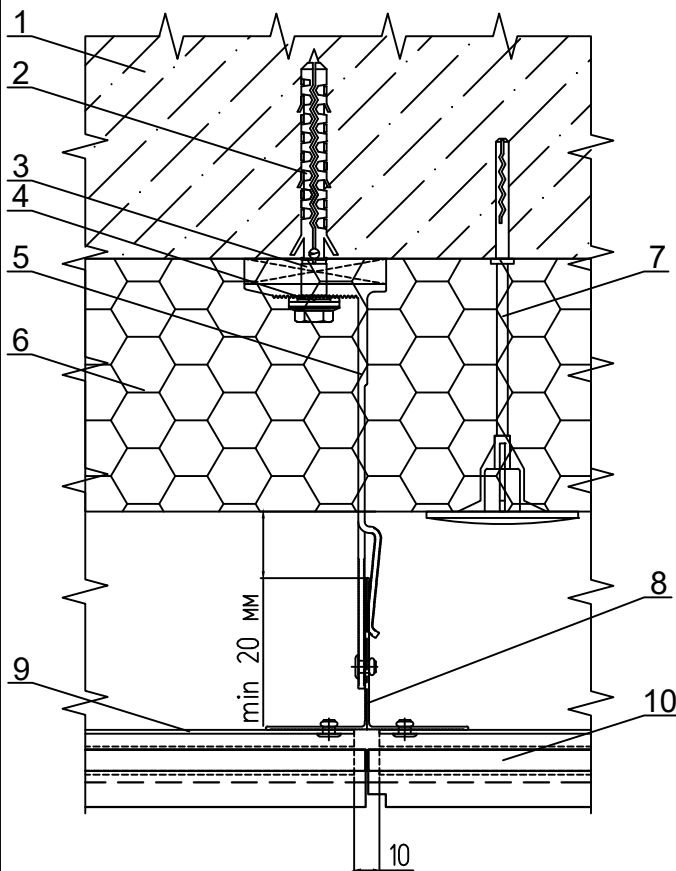


# ФРАГМЕНТ КОНСТРУКТИВНОГО РЕШЕНИЯ ФАСАДА "СИАЛ ТБП" с видимым креплением клинкерной плитки

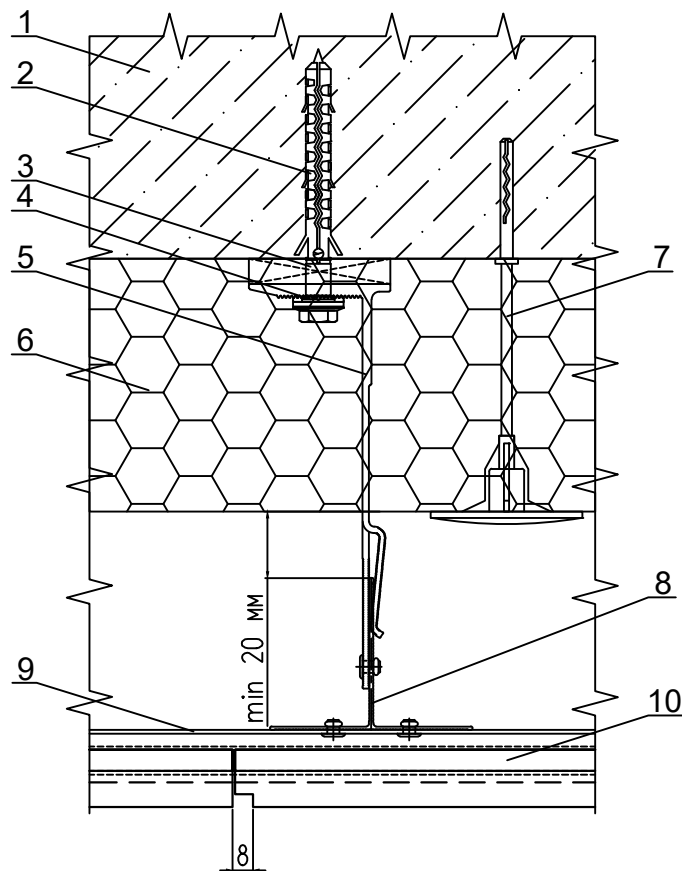


## УЗЕЛ 1.1 - ГОРИЗОНТАЛЬНОЕ СЕЧЕНИЕ крепление на направляющую КПС 1137-1

### Крайняя направляющая



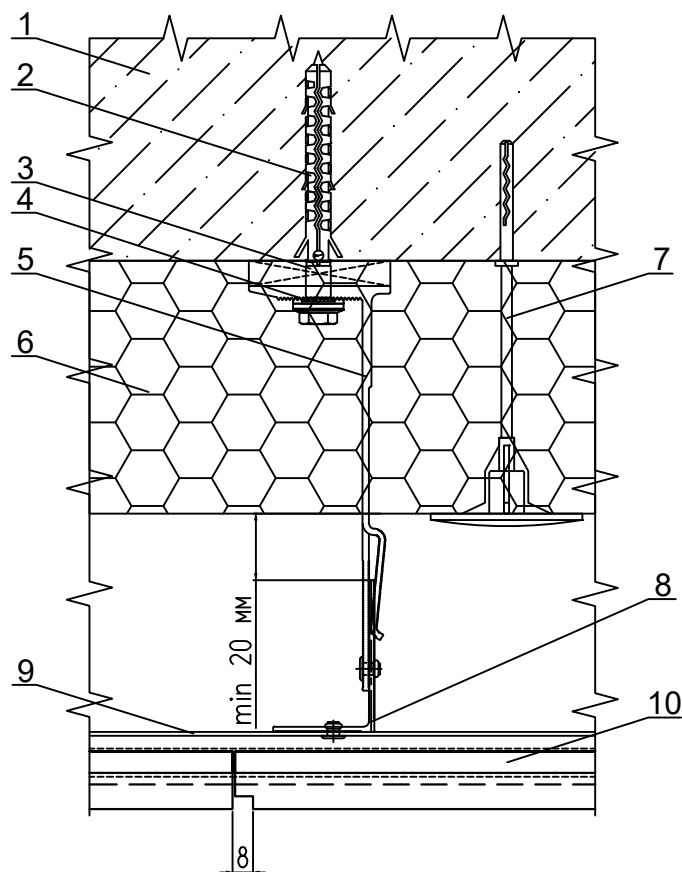
### Средние направляющие



- 1 - Основание
- 2 - Анкер
- 3 - Подкладка под кронштейн
- 4 - Шайба ШФ-10 КП45435-1
- 5 - Кронштейн
- 6 - Утеплитель
- 7 - Дюбель тарельчатый
- 8 - Направляющая вертикальная
- 9 - Направляющая горизонтальная  
КПС 1137-1
- 10 - Плитка

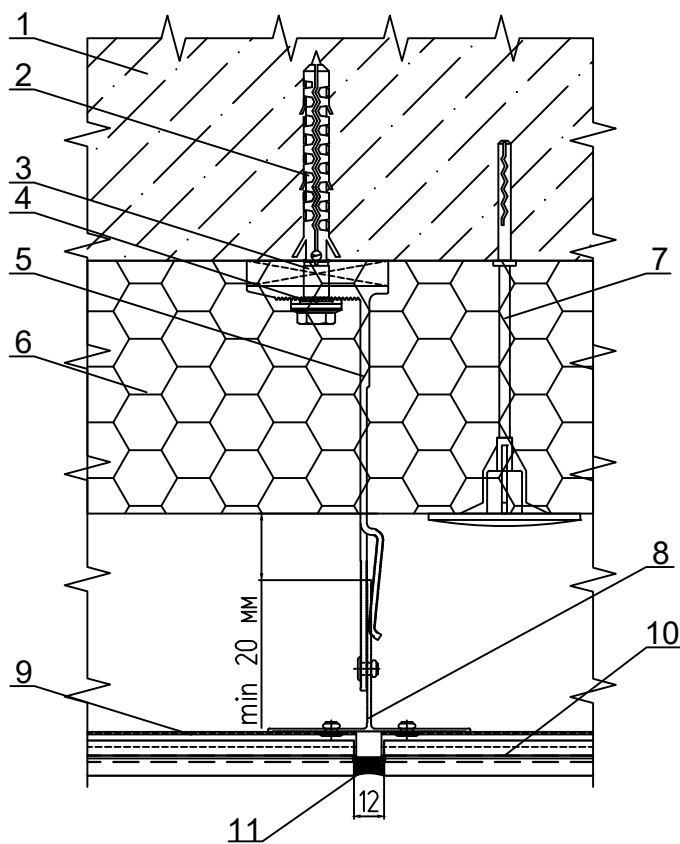
**Примечание:**

В качестве вертикальных направляющих могут быть использованы направляющие типа КПС 476.

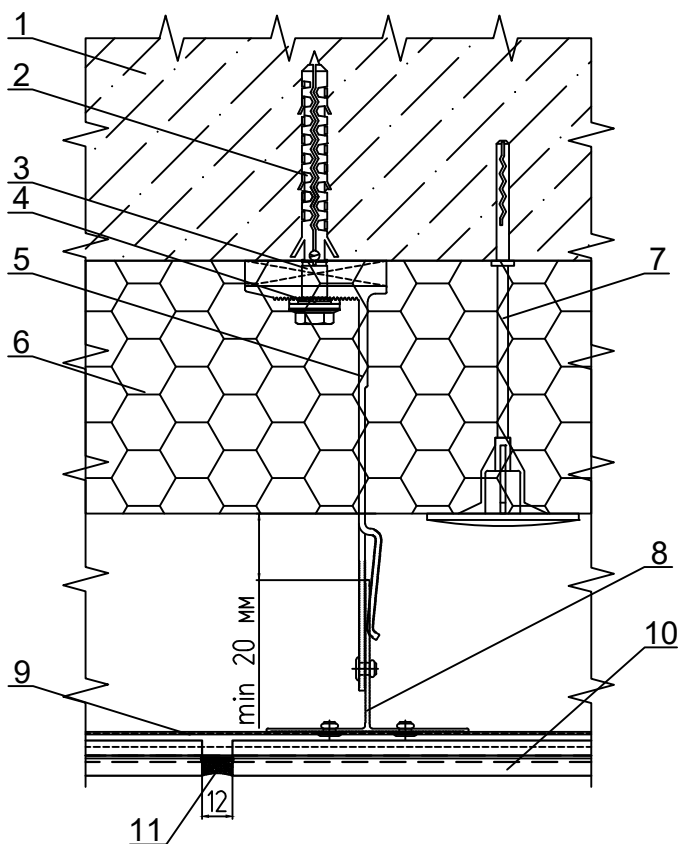


## УЗЕЛ 1.2 - ГОРИЗОНТАЛЬНОЕ СЕЧЕНИЕ крепление на стальную направляющую с затиркой швов

### Крайняя направляющая



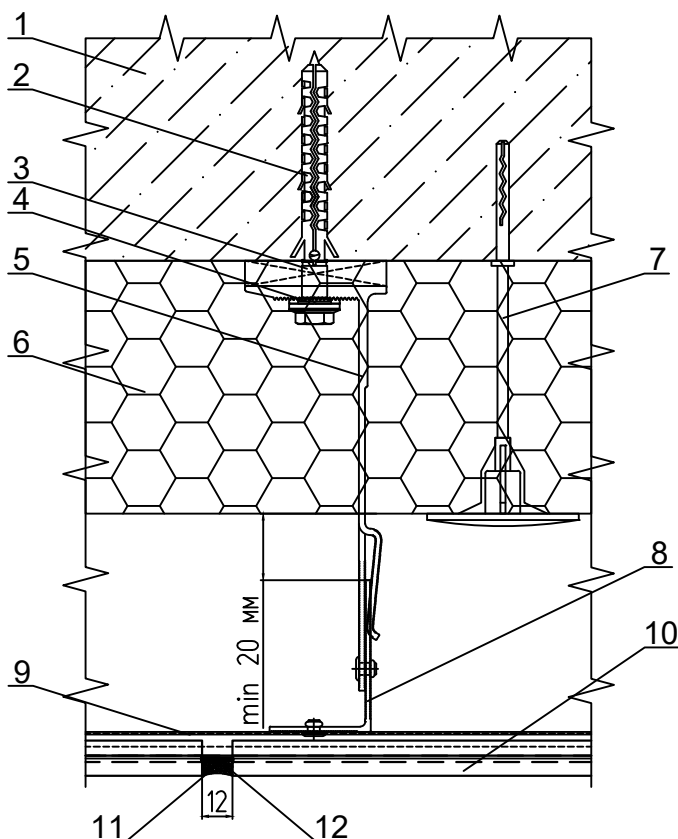
### Средние направляющие



- 1 - Основание
- 2 - Анкер
- 3 - Подкладка под кронштейн
- 4 - Шайба ШФ-10 КП45435-1
- 5 - Кронштейн
- 6 - Утеплитель
- 7 - Дюбель тарельчатый
- 8 - Направляющая вертикальная
- 9 - Направляющая горизонтальная  
стальная ПРК-з-01-П (10 или 12 мм)
- 10 - Плитка
- 11 - Шовный раствор марки RFS  
(Quick-mix) или аналог
- 12 - Лента стальная перфорированная ЛСП

Примечание:

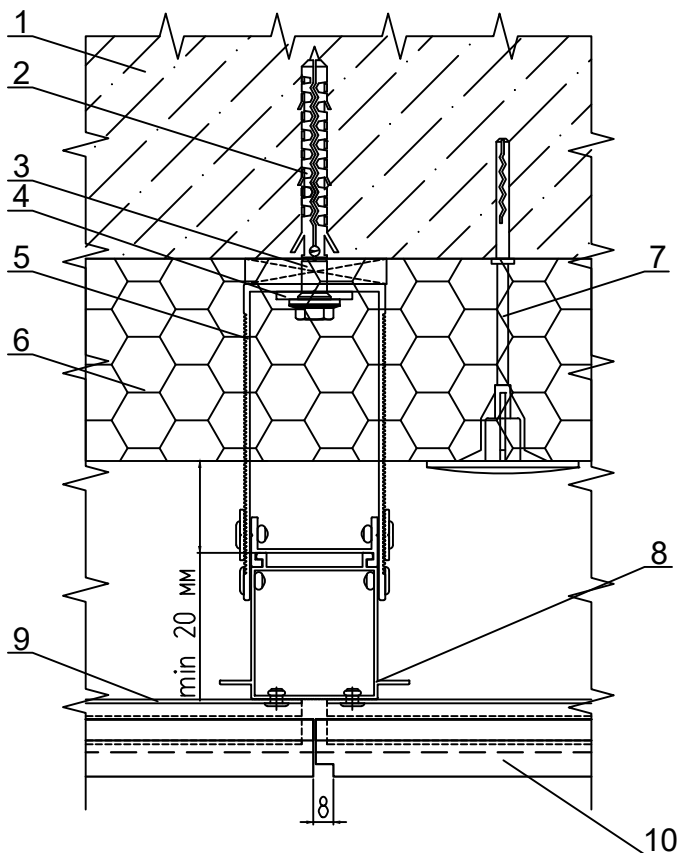
В качестве вертикальных направляющих могут быть использованы направляющие типа КПС 476.



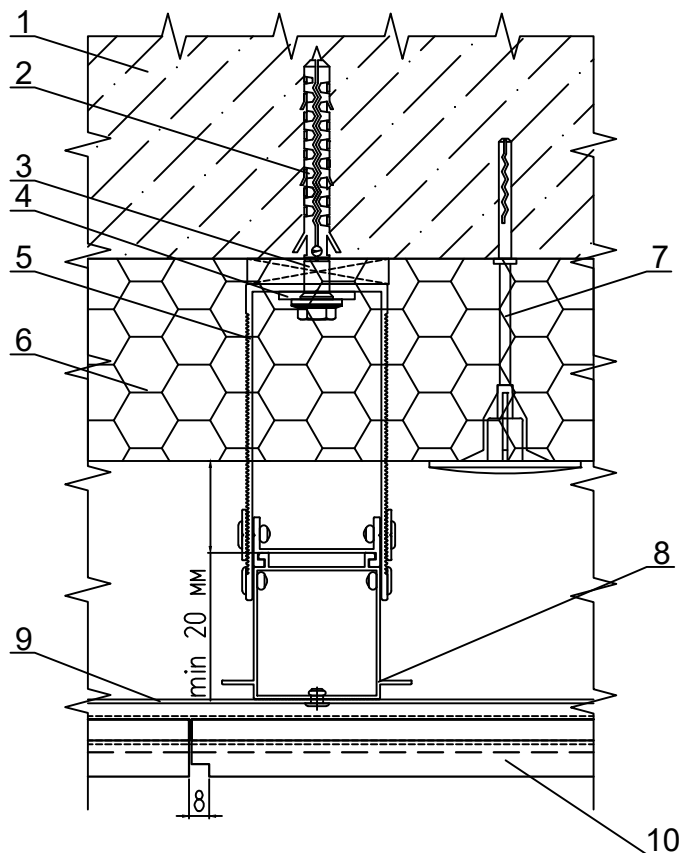


## УЗЕЛ 1.3 - ГОРИЗОНТАЛЬНОЕ СЕЧЕНИЕ крепление на направляющую КПС 1137-1

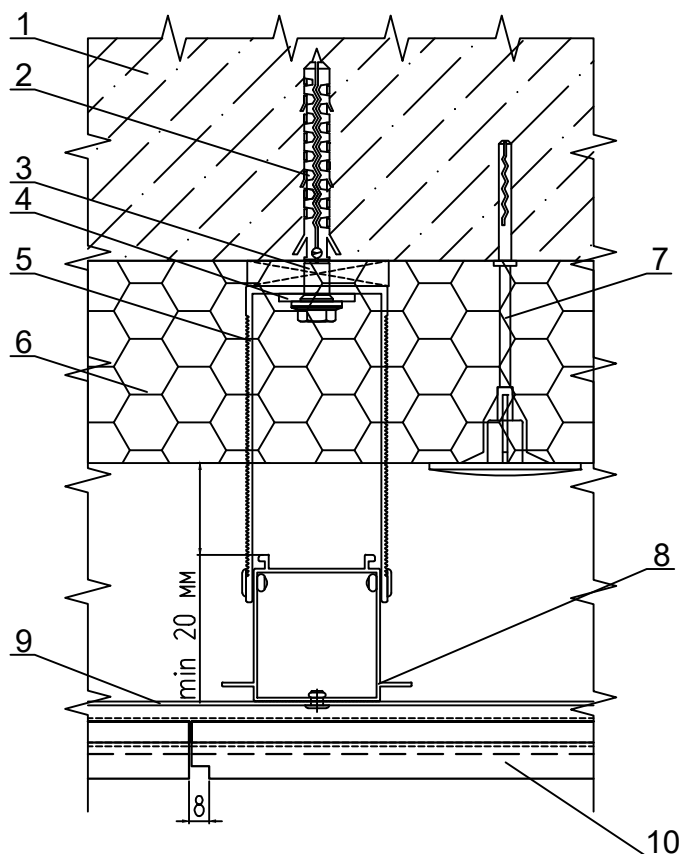
### Крайняя направляющая



### Средние направляющие

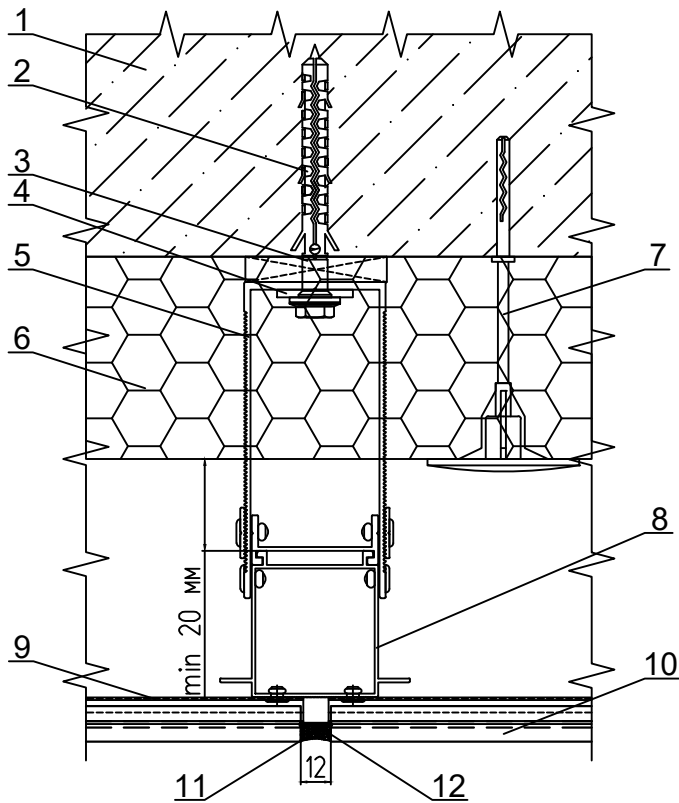


- 1 - Основание
- 2 - Анкер
- 3 - Подкладка под кронштейн
- 4 - Шайба ШФ-10 ПК 801-2
- 5 - Кронштейн
- 6 - Утеплитель
- 7 - Дюбель тарельчатый
- 8 - Направляющая вертикальная
- 9 - Направляющая горизонтальная  
КПС 1137-1
- 10 - Плитка

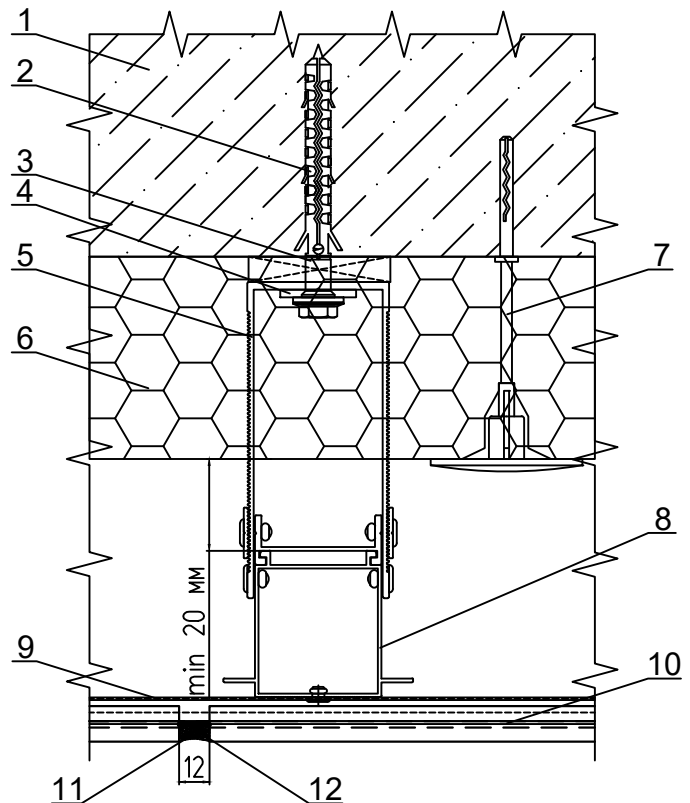


## УЗЕЛ 1.4 - ГОРИЗОНТАЛЬНОЕ СЕЧЕНИЕ крепление на стальную направляющую с затиркой швов

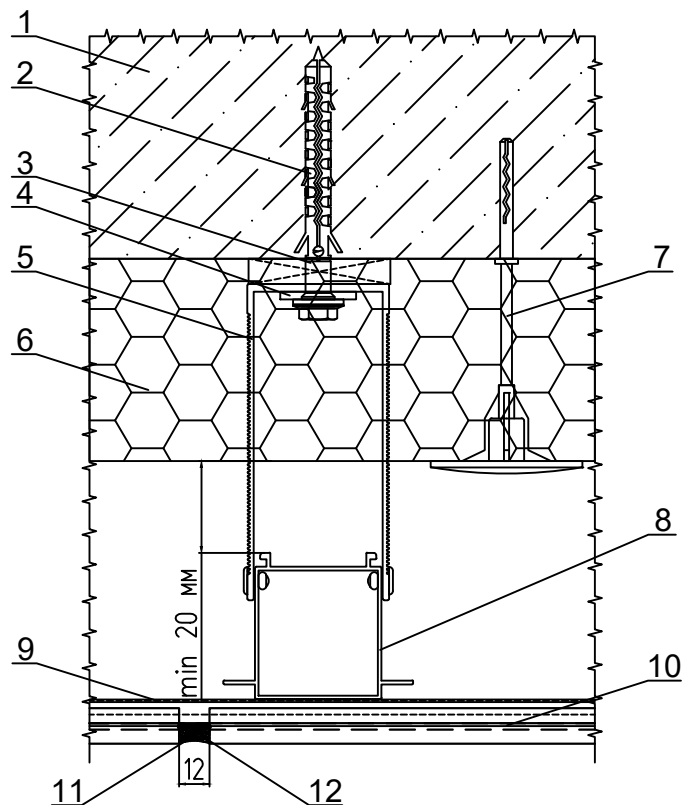
### Крайняя направляющая



### Средние направляющие



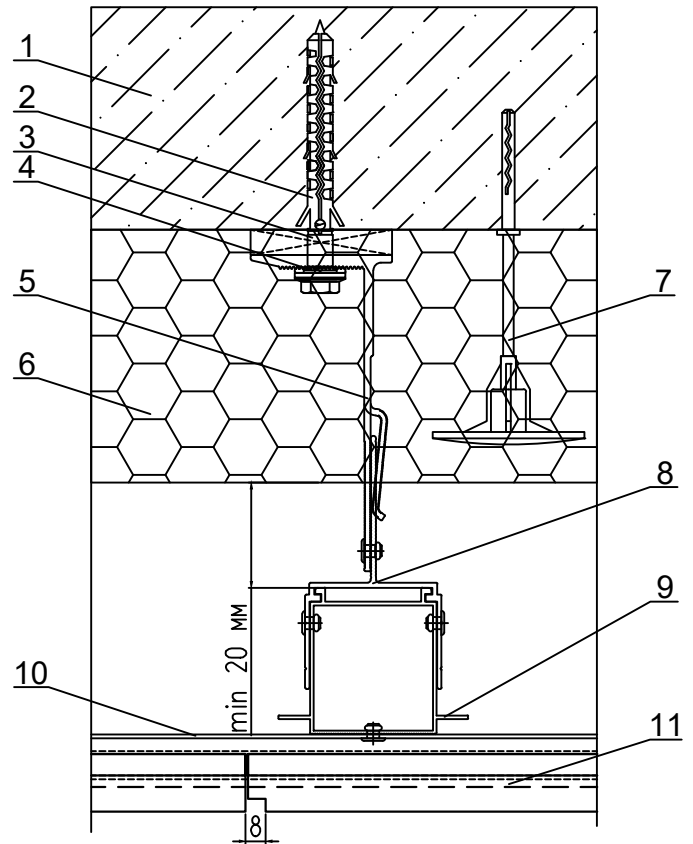
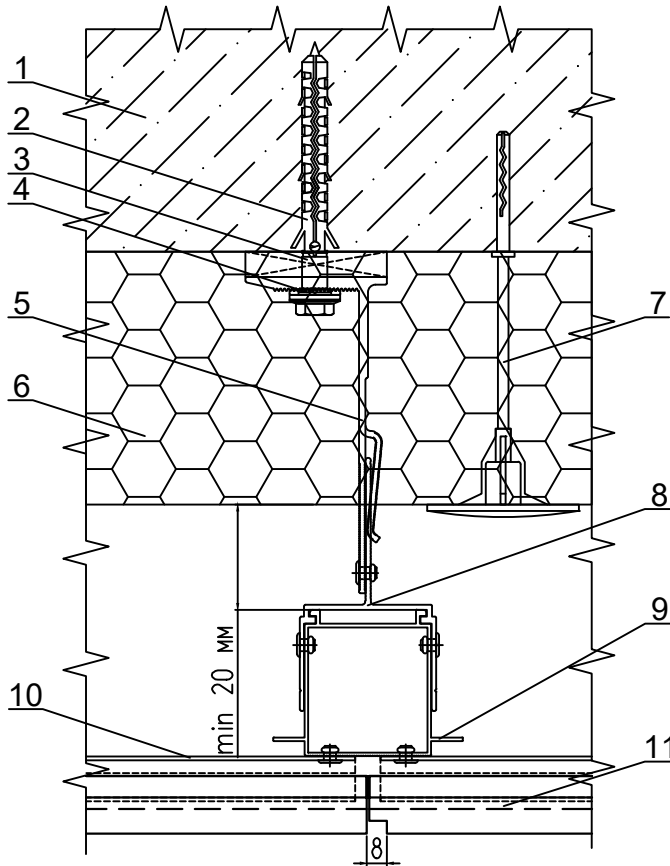
- 1 - Основание
- 2 - Анкер
- 3 - Подкладка под кронштейн
- 4 - Шайба ШФ-10 ПК 801-2
- 5 - Кронштейн
- 6 - Утеплитель
- 7 - Дюбель тарельчатый
- 8 - Направляющая вертикальная
- 9 - Направляющая горизонтальная  
стальная ПРК-з-01-П (10 или 12 мм)
- 10 - Плитка Ströher 52, 72мм
- 11 - Шовный раствор марки RFS  
(Quick-mix) или аналог
- 12 - Лента стальная перфорированная  
ЛСП



## УЗЕЛ 1.5 - ГОРИЗОНТАЛЬНОЕ СЕЧЕНИЕ крепление на направляющую КПС 1137-1

Крайняя направляющая

Средние направляющие

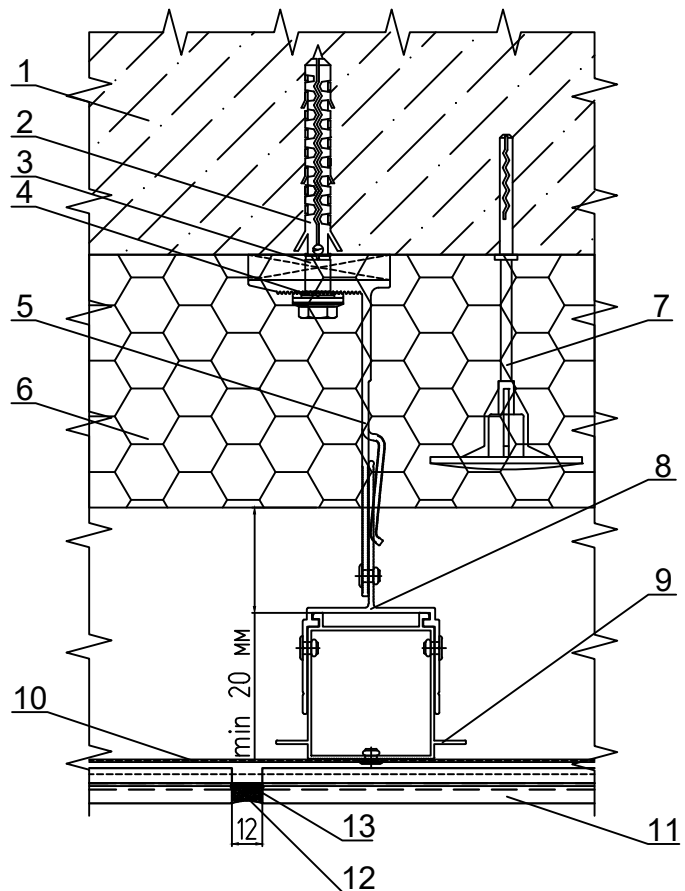
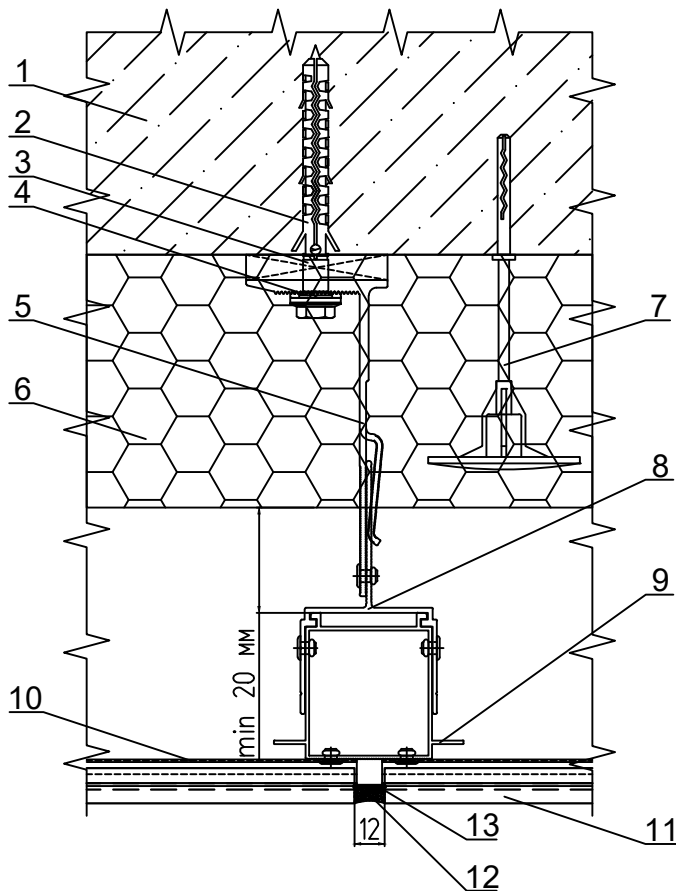


- 1 - Основание
- 2 - Анкер
- 3 - Подкладка под кронштейн
- 4 - Шайба ШФ-10 КП45435-1
- 5 - Кронштейн
- 6 - Утеплитель
- 7 - Дюбель тарельчатый
- 8 - Адаптер
- 9 - Направляющая вертикальная
- 10 - Направляющая горизонтальная  
КПС 1137-1
- 11 - Плитка

**УЗЕЛ 1.6 - ГОРИЗОНТАЛЬНОЕ СЕЧЕНИЕ**  
**крепление на стальную направляющую с затиркой швов**

**Крайняя направляющая**

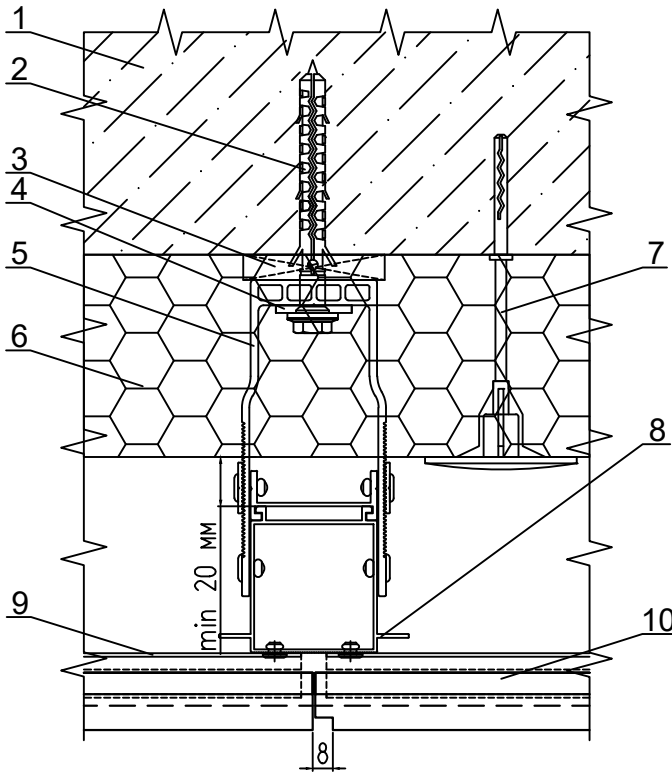
**Средние направляющие**



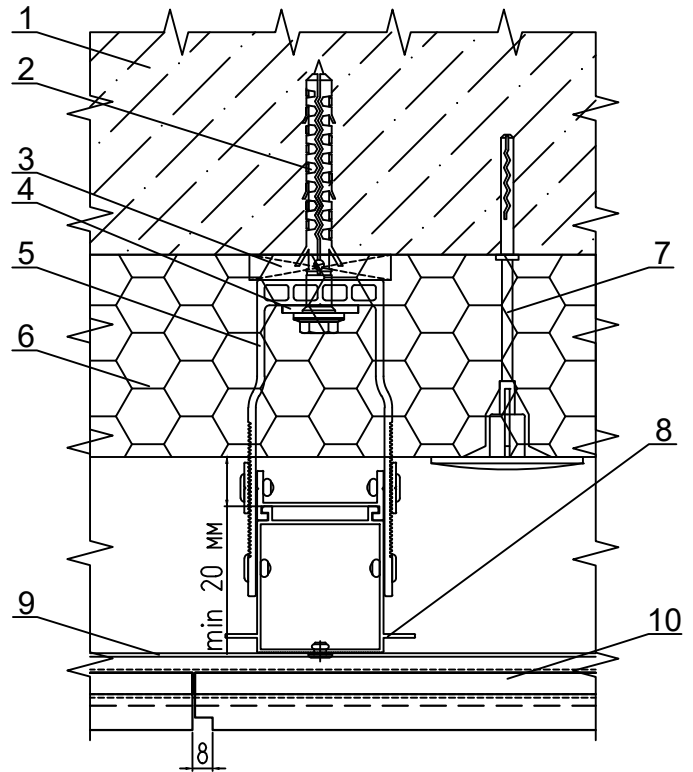
- 1 - Основание
- 2 - Анкер
- 3 - Подкладка под кронштейн
- 4 - Шайба ШФ-10 КП45435-1
- 5 - Кронштейн
- 6 - Утеплитель
- 7 - Дюбель тарельчатый
- 8 - Адаптер
- 9 - Направляющая вертикальная
- 10 - Направляющая горизонтальная  
стальная ПРК-з-01-П (10 или 12 мм)
- 11 - Плитка
- 12 - Шовный раствор марки RFS  
(Quick-mix) или аналог
- 13 - Лента стальная перфорированная  
ЛСП

УЗЕЛ 1.7 - ГОРИЗОНТАЛЬНОЕ СЕЧЕНИЕ  
крепление на направляющую КПС 1137-1

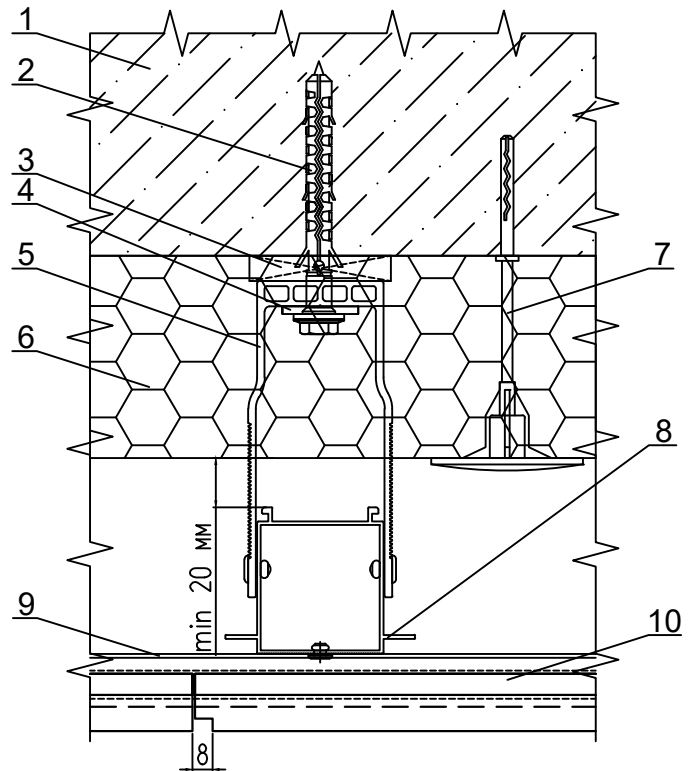
Крайняя направляющая



Средние направляющие



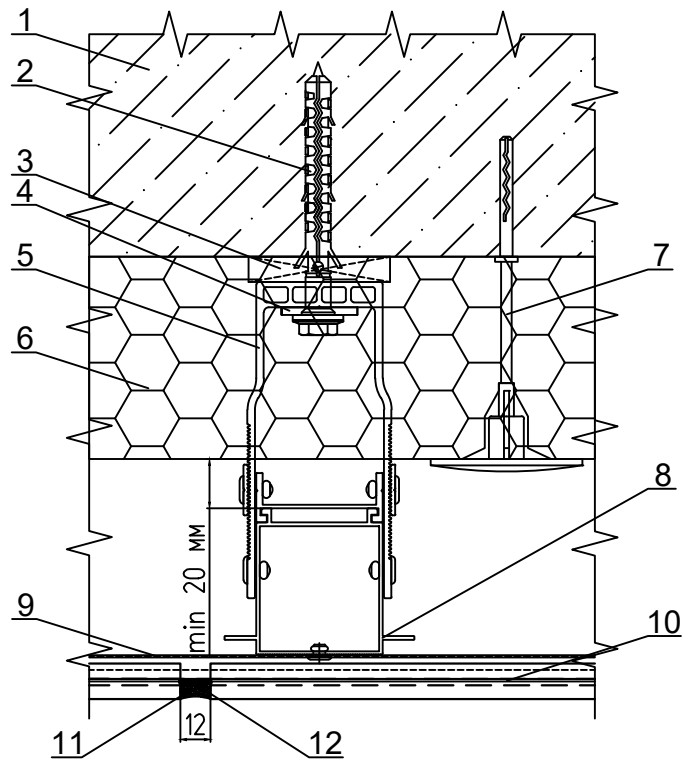
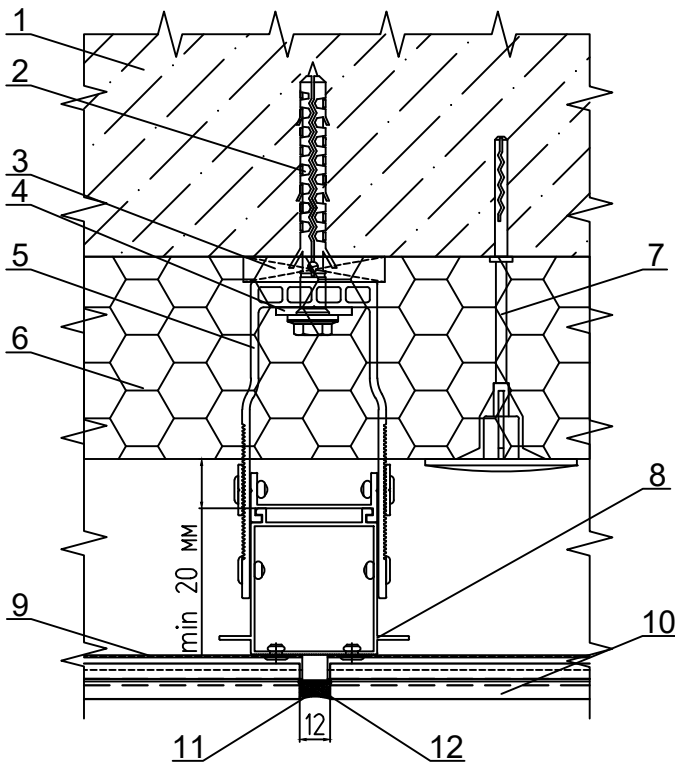
- 1 - Основание
- 2 - Анкер
- 3 - Подкладка под кронштейн
- 4 - Шайба ШФ-10 ПК 801-2
- 5 - Кронштейн
- 6 - Утеплитель
- 7 - Дюбель тарельчатый
- 8 - Направляющая вертикальная
- 9 - Направляющая горизонтальная  
КПС 1137-1
- 10 - Плитка



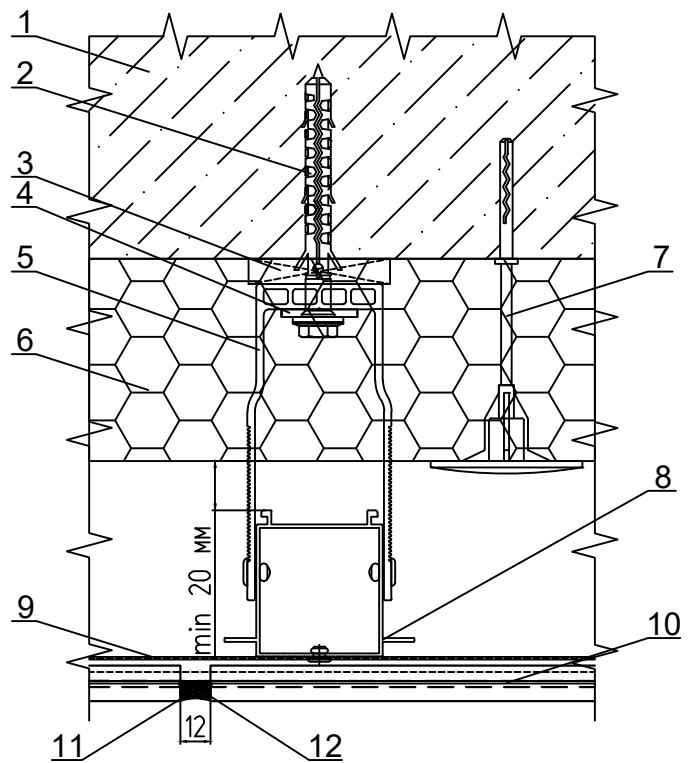
**УЗЕЛ 1.8 - ГОРИЗОНТАЛЬНОЕ СЕЧЕНИЕ**  
 крепление на стальную направляющую с затиркой швов

**Крайняя направляющая**

**Средние направляющие**



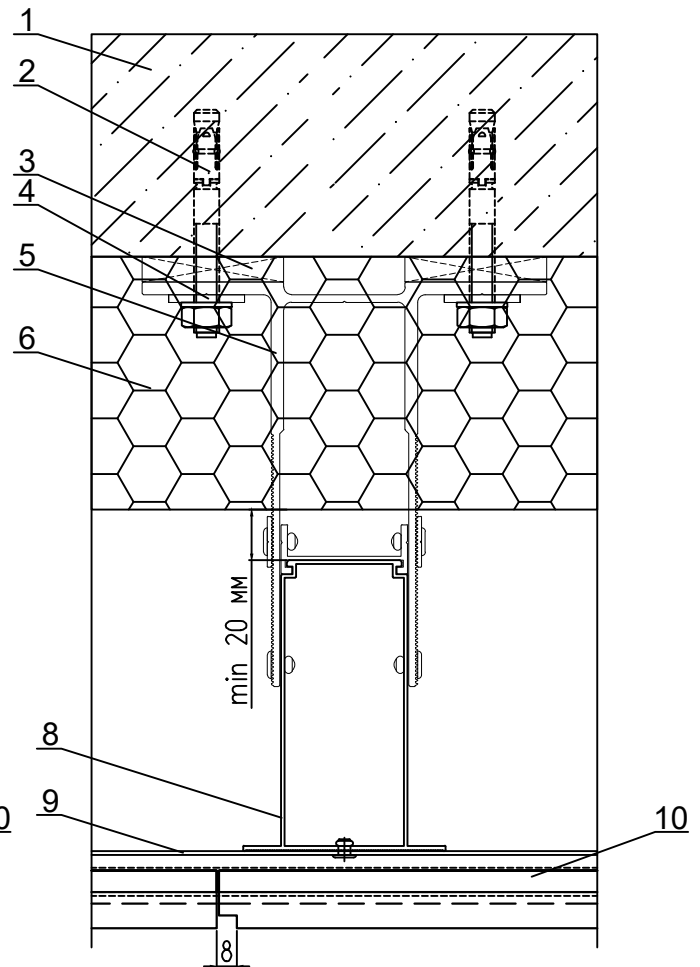
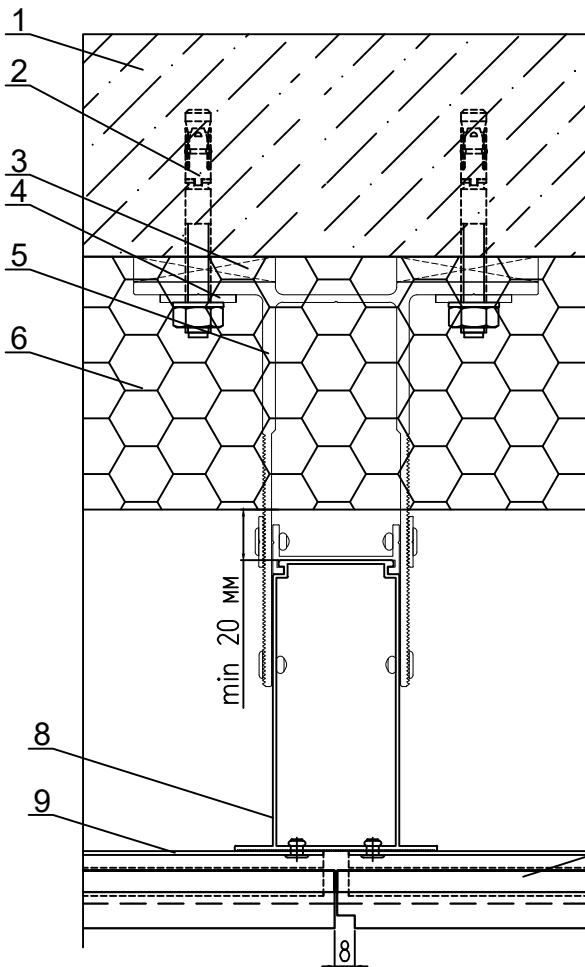
- 1 - Основание
- 2 - Анкер
- 3 - Подкладка под кронштейн
- 4 - Шайба ШФ-10 ПК 801-2
- 5 - Кронштейн
- 6 - Утеплитель
- 7 - Дюбель тарельчатый
- 8 - Направляющая вертикальная
- 9 - Направляющая горизонтальная  
стальная ПРК-з-01-П (10 или 12 мм)
- 10 - Плитка
- 11 - Шовный раствор марки RFS  
(Quick-mix) или аналог
- 12 - Лента стальная перфорированная  
ЛСП



## УЗЕЛ 1.9 - ГОРИЗОНТАЛЬНОЕ СЕЧЕНИЕ крепление на направляющую КПС 1137-1

Крайняя направляющая

Средние направляющие

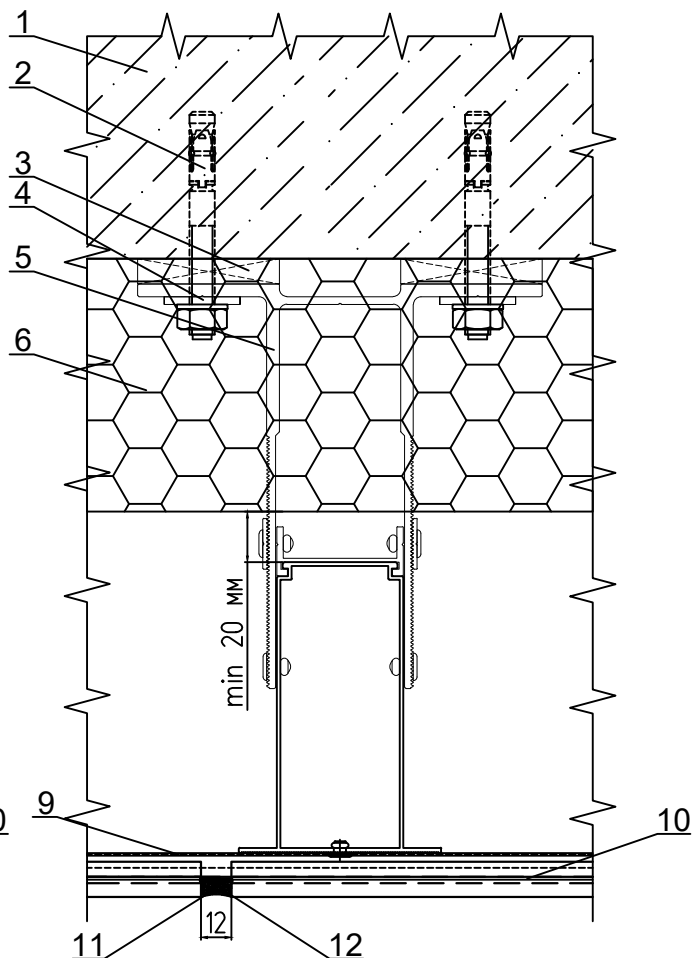
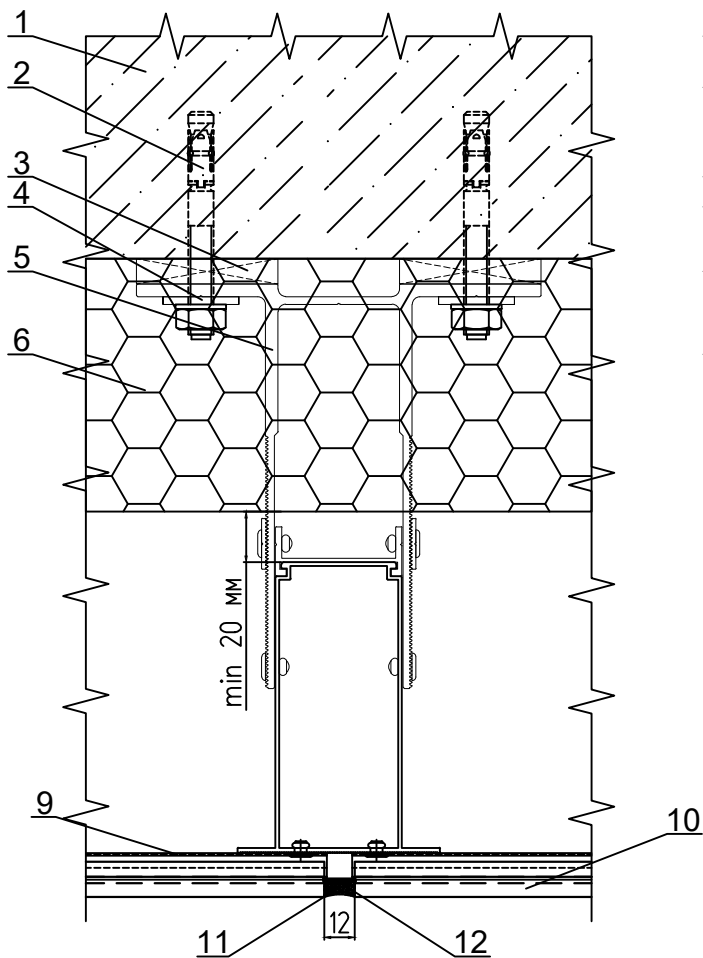


- 1 - Основание
- 2 - Анкер
- 3 - Подкладка под кронштейн
- 4 - Шайба ШФ-10 ПК 801-2
- 5 - Кронштейн
- 6 - Утеплитель
- 8 - Направляющая вертикальная
- 9 - Направляющая горизонтальная  
КПС 1137-1
- 10 - Плитка

УЗЕЛ 1.10 - ГОРИЗОНТАЛЬНОЕ СЕЧЕНИЕ  
крепление на направляющую КПС 1329 с резиной ЭТ-145

Крайняя направляющая

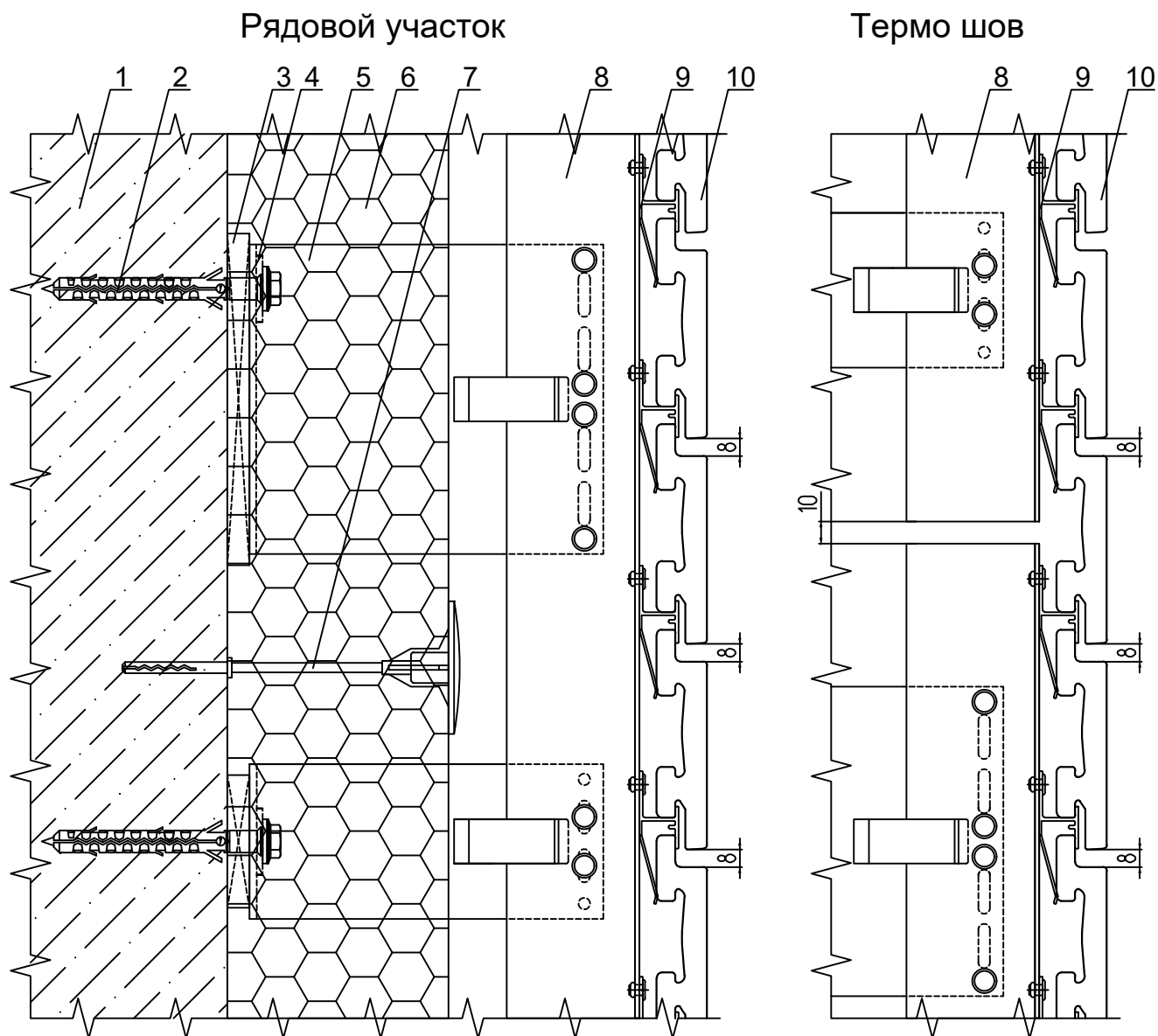
Средние направляющие



- 1 - Основание
- 2 - Анкер
- 3 - Подкладка под кронштейн
- 4 - Шайба ШФ-10 ПК 801-2
- 5 - Кронштейн
- 6 - Утеплитель
- 8 - Направляющая вертикальная
- 9 - Направляющая горизонтальная  
стальная ПРК-з-01-П (10 или 12 мм)
- 10 - Плитка
- 11 - Шовный раствор марки RFS  
(Quick-mix) или аналог
- 12 - Лента стальная перфорированная  
ЛСП



**УЗЕЛ 2.1 - ВЕРТИКАЛЬНОЕ СЕЧЕНИЕ**  
 плитка: Ströher, TerraCeramics, Феникс клинкер, White Hills



1 - Основание

2 - Анкер

3 - Подкладка под кронштейн

4 - Шайба ШФ-10 КП45435-1

5 - Кронштейн

6 - Утеплитель

7 - Дюбель тарельчатый

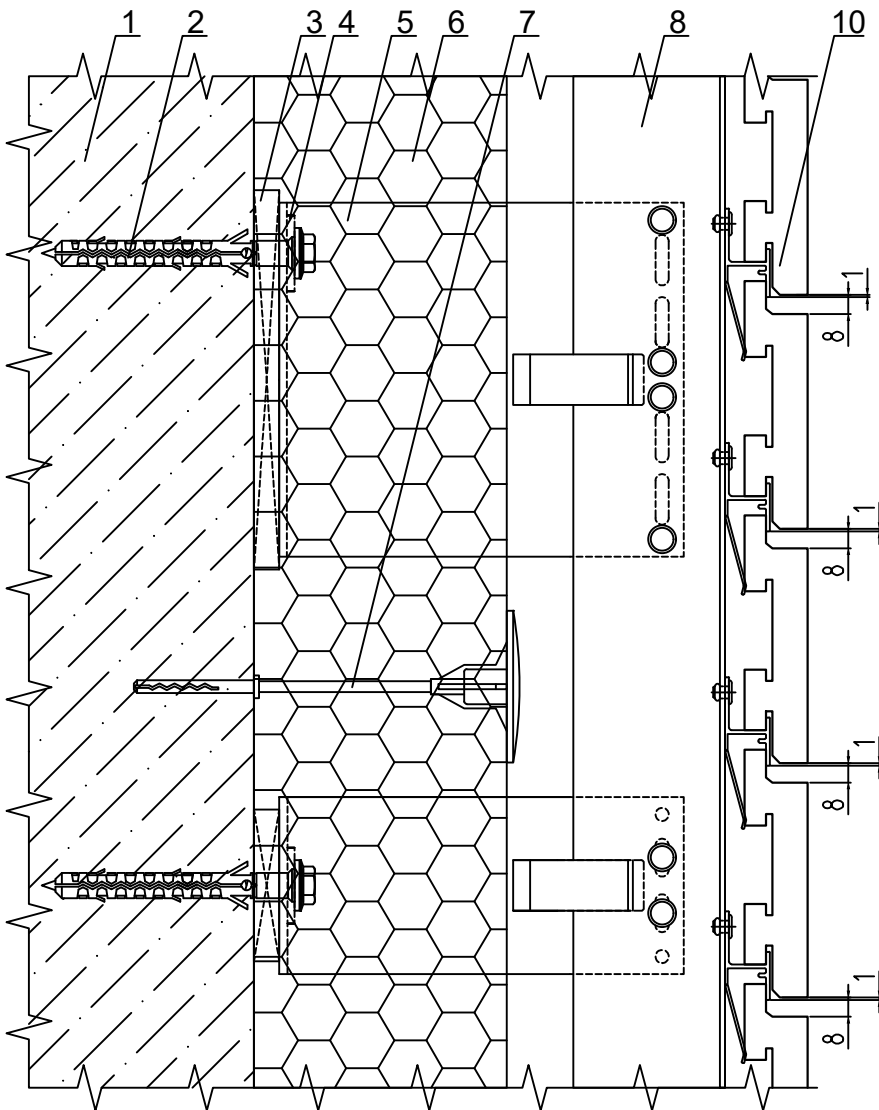
8 - Направляющая вертикальная

9 - Направляющая горизонтальная  
КПС 1137-1

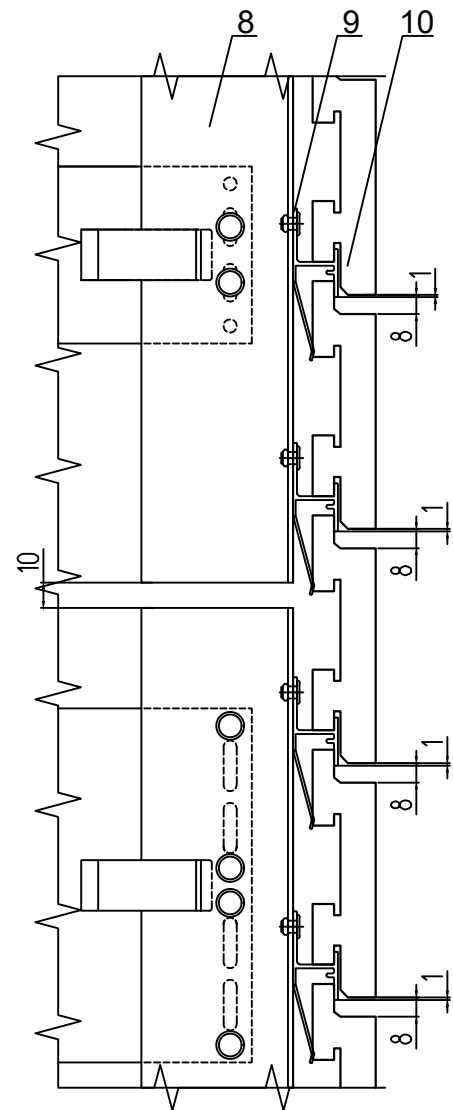
10 - Плитка Ströher, TerraCeramics, Феникс  
клинкер, White Hills

## УЗЕЛ 2.2 - ВЕРТИКАЛЬНОЕ СЕЧЕНИЕ плитка RONSON

### Рядовой участок



### Термо шов



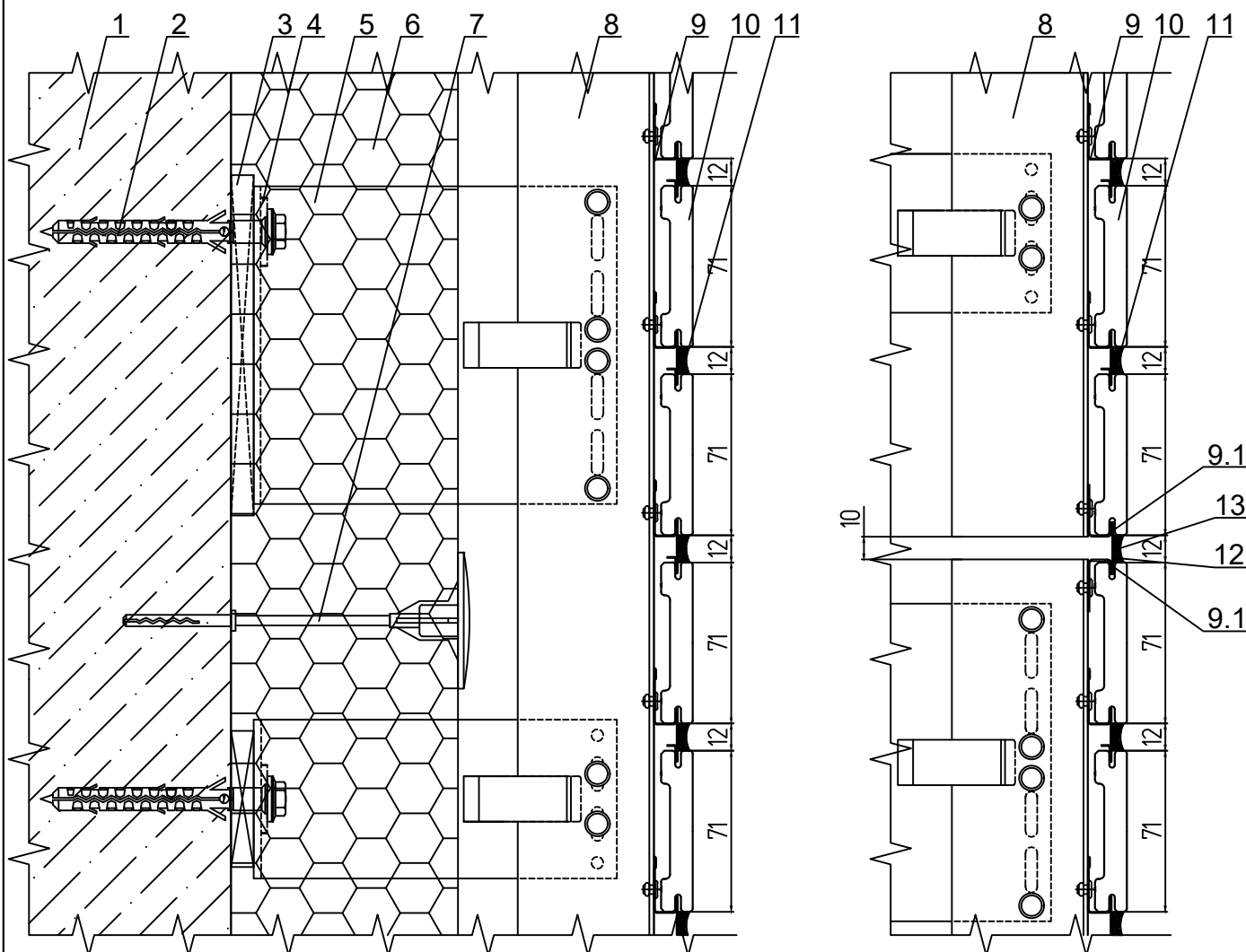
- 1 - Основание
- 2 - Анкер
- 3 - Подкладка под кронштейн
- 4 - Шайба ШФ-10 КП45435-1
- 5 - Кронштейн
- 6 - Утеплитель

- 7 - Дюбель тарельчатый
- 8 - Направляющая вертикальная
- 9 - Направляющая горизонтальная  
КПС 1137-1; рекомендуется окрашивать  
в цвет плитки
- 10 - Плитка Ронсон

УЗЕЛ 2.3 - ВЕРТИКАЛЬНОЕ СЕЧЕНИЕ  
плитка TerraCeramics 71 мм

Рядовой участок

Термо шов

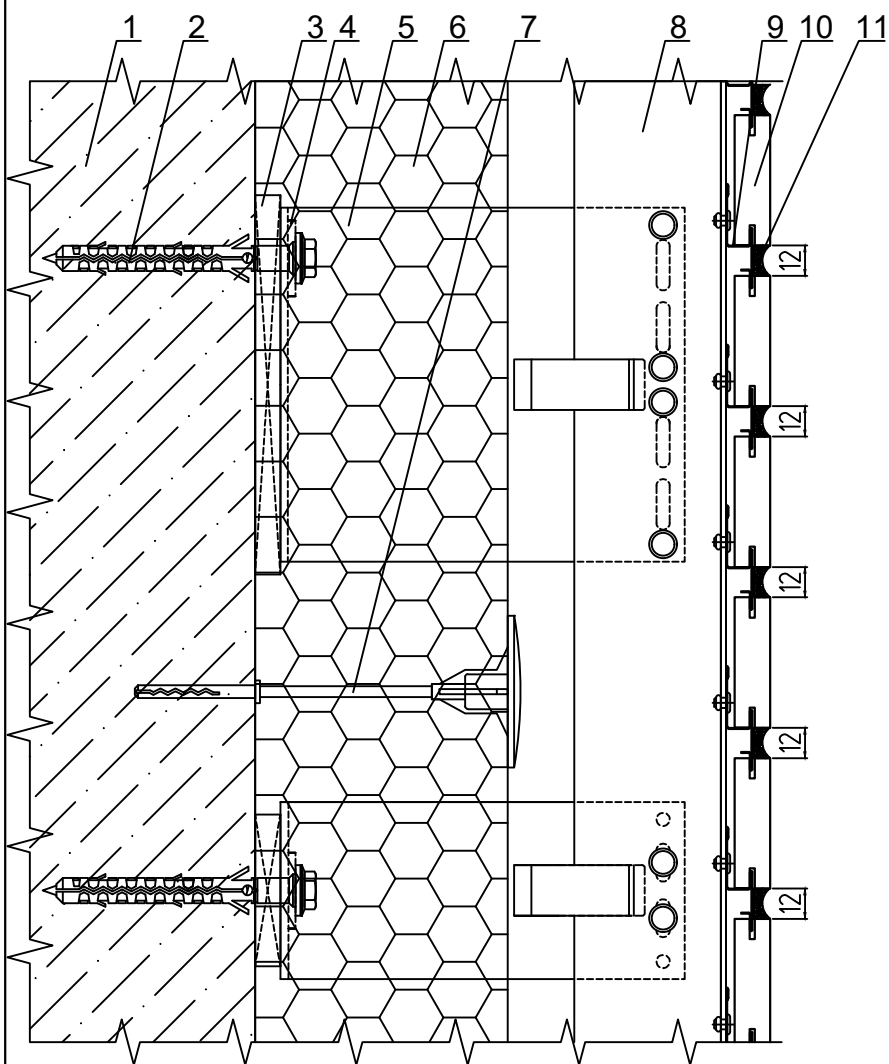


- 1 - Основание
- 2 - Анкер
- 3 - Подкладка под кронштейн
- 4 - Шайба ШФ-10 КП45435-1
- 5 - Кронштейн
- 6 - Утеплитель
- 7 - Дюбель тарельчатый
- 8 - Направляющая вертикальная

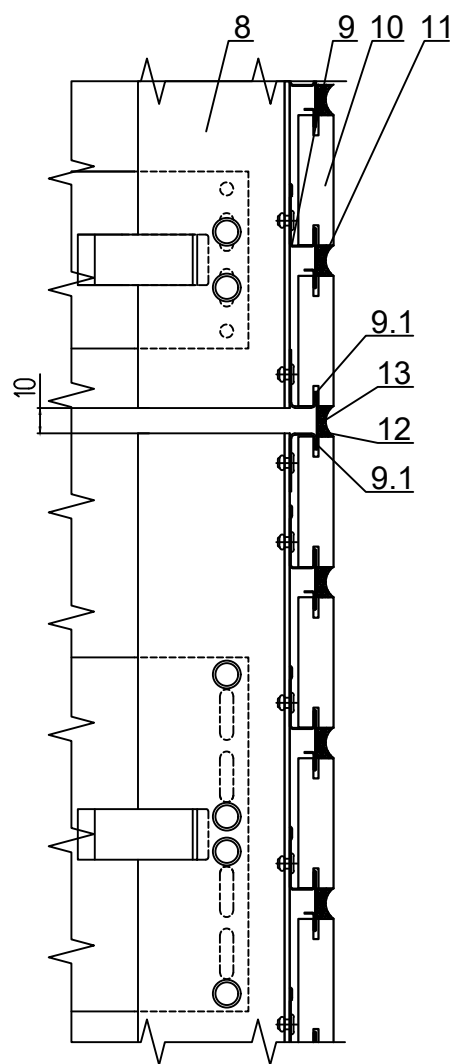
- 9 - Направляющая горизонтальная  
стальная рядовая ПРК-з-01-П (10 или 12 мм)
- 9.1 - Направляющая горизонтальная  
стальная стартовая ПСК-з
- 10 - Плитка TerraCeramics 71мм
- 11 - Шовный раствор марки RFS (Quick-mix)  
или аналог
- 12 - Лента стальная перфорированная ЛСП
- 13 - Полиуретановый герметик

УЗЕЛ 2.4 - ВЕРТИКАЛЬНОЕ СЕЧЕНИЕ  
плитка: Ströher, Röben, Feldhaus Klinker

Рядовой участок



Термо шов



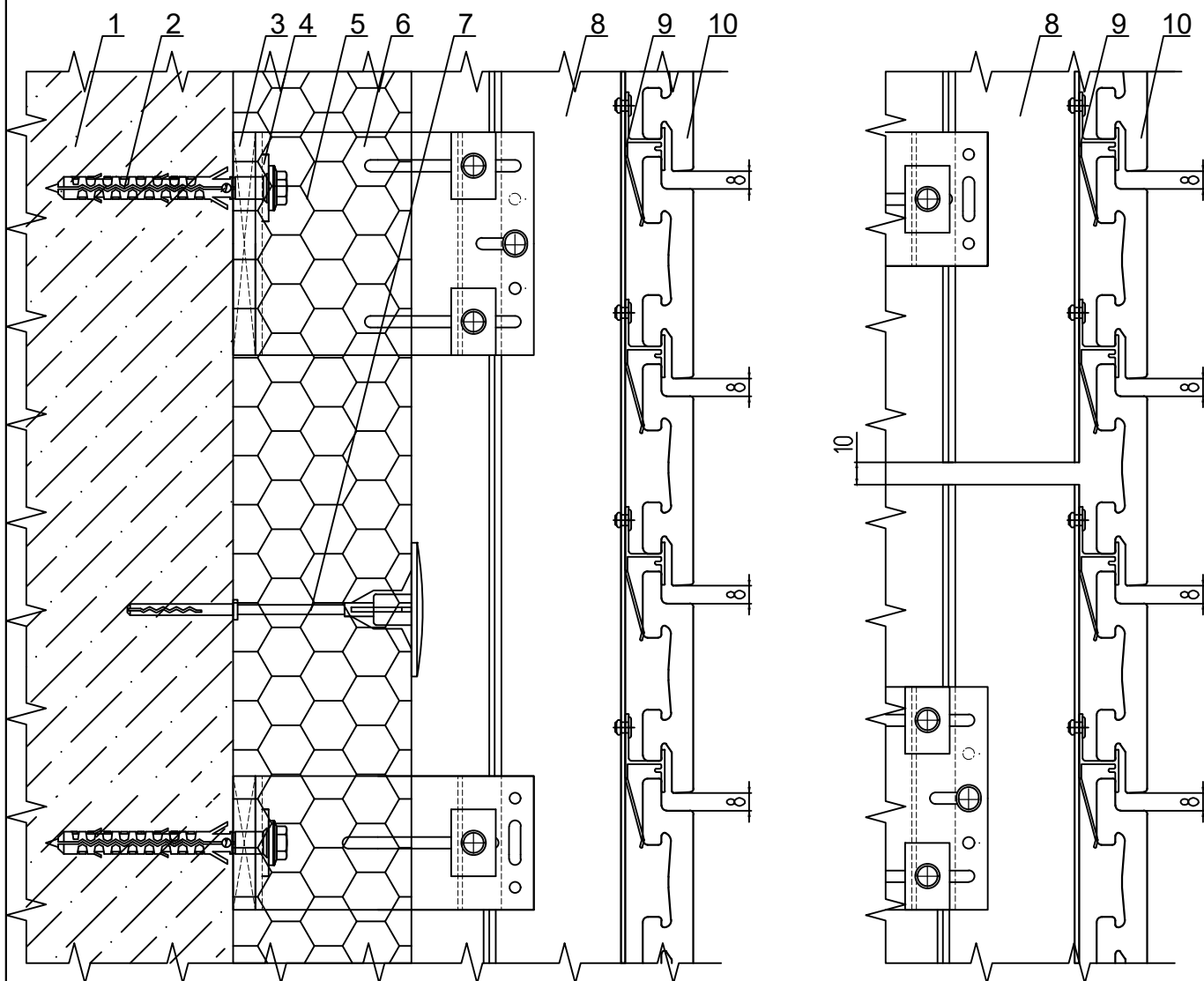
- 1 - Основание
- 2 - Анкер
- 3 - Подкладка под кронштейн
- 4 - Шайба ШФ-10 КП45435-1
- 5 - Кронштейн
- 6 - Утеплитель
- 7 - Дюбель тарельчатый
- 8 - Направляющая вертикальная

- 9 - Направляющая горизонтальная  
стальная рядовая ПРК-3-01-П (10 или 12 мм)
- 9.1 - Направляющая горизонтальная  
стальная стартовая ПСК-3
- 10 - Плитка Ströher, Röben, Feldhaus Klinker
- 11 - Шовный наствор марки RFS (Quick-mix) или  
аналог
- 12 - Лента стальная перфорированная ЛСП
- 13 - Полиуретановый герметик

**УЗЕЛ 2.5 - ВЕРТИКАЛЬНОЕ СЕЧЕНИЕ**  
 плитка: Ströher, TerraCeramics, Феникс клинкер, White Hills

Рядовой участок

Термо шов



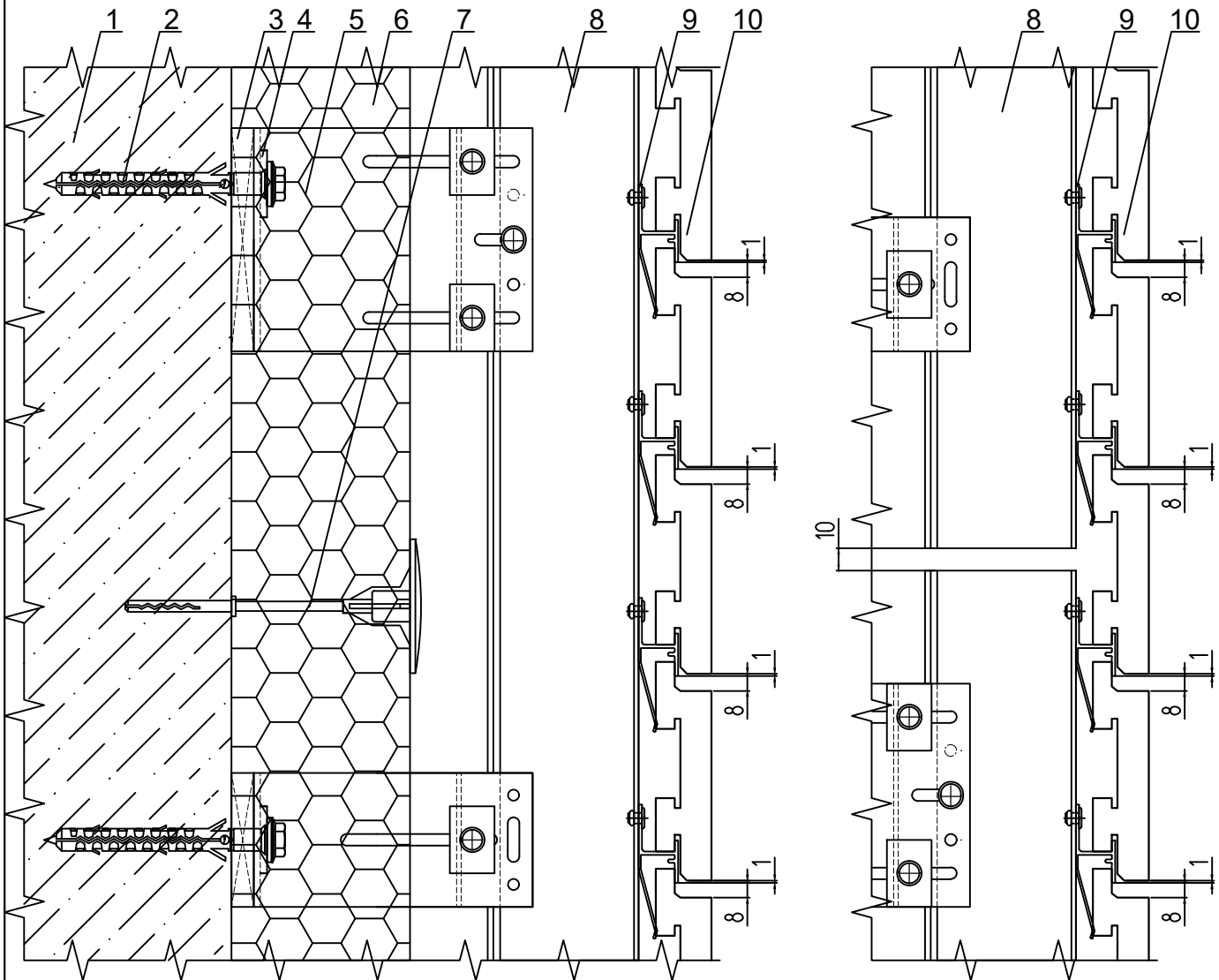
- 1 - Основание
- 2 - Анкер
- 3 - Подкладка под кронштейн
- 4 - Шайба ШФ-10 ПК 801-2
- 5 - Кронштейн
- 6 - Утеплитель

- 7 - Дюбель тарельчатый
- 8 - Направляющая вертикальная
- 9 - Направляющая горизонтальная КПС 1137-1
- 10 - Плитка Ströher, TerraCeramics, Феникс клинкер, White Hills

УЗЕЛ 2.6 - ВЕРТИКАЛЬНОЕ СЕЧЕНИЕ  
плитка RONSON

Рядовой участок

Термо шов



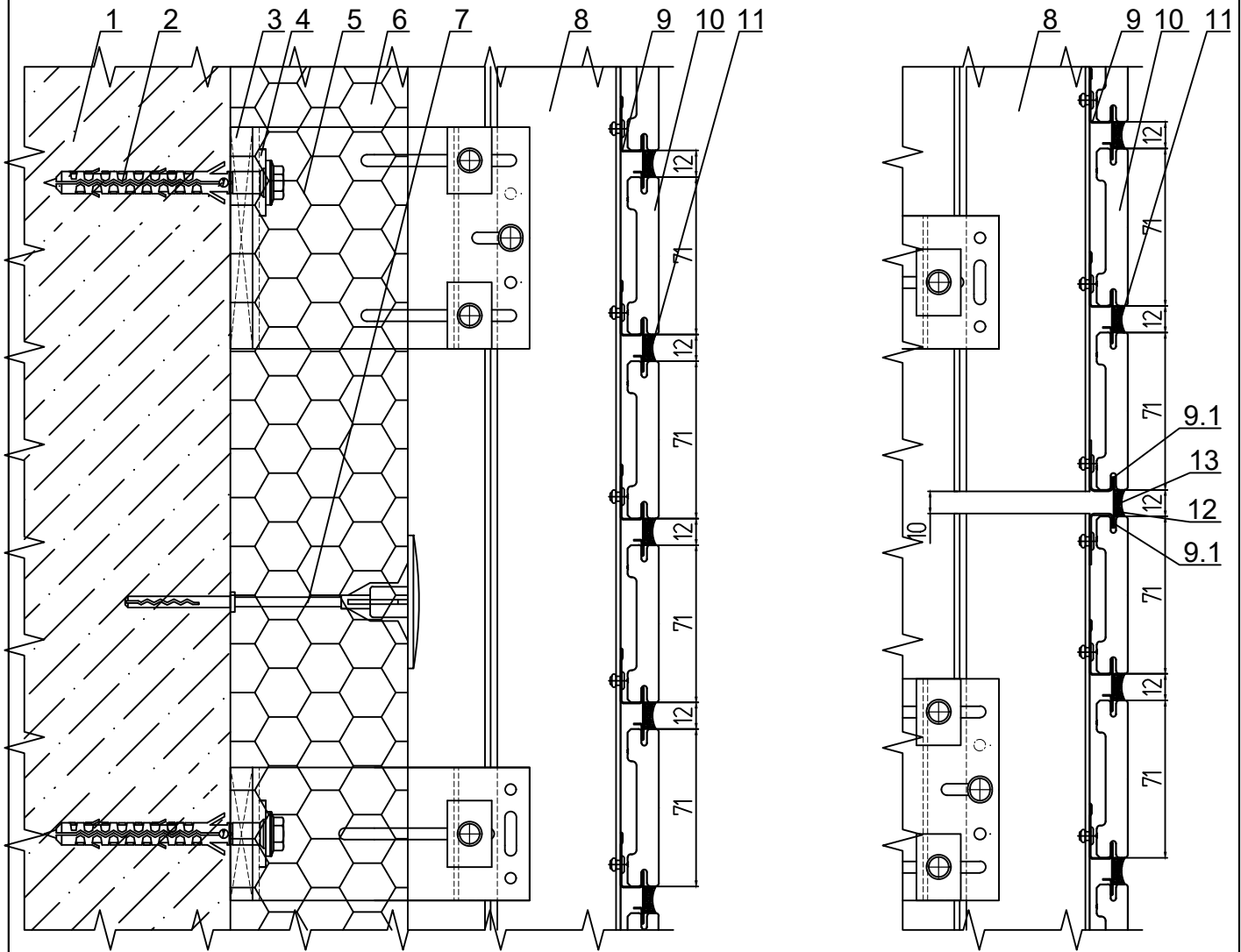
- 1 - Основание
- 2 - Анкер
- 3 - Подкладка под кронштейн
- 4 - Шайба ШФ-10 ПК 801-2
- 5 - Кронштейн
- 6 - Утеплитель

- 7 - Дюбель тарельчатый
- 8 - Направляющая вертикальная
- 9 - Направляющая горизонтальная КПС 1137-1; рекомендуется окрашивать в цвет плитки
- 10 - Плитка RONSON

УЗЕЛ 2.7 - ВЕРТИКАЛЬНОЕ СЕЧЕНИЕ  
плитка TerraCeramics 71 мм

Рядовой участок

Термо шов



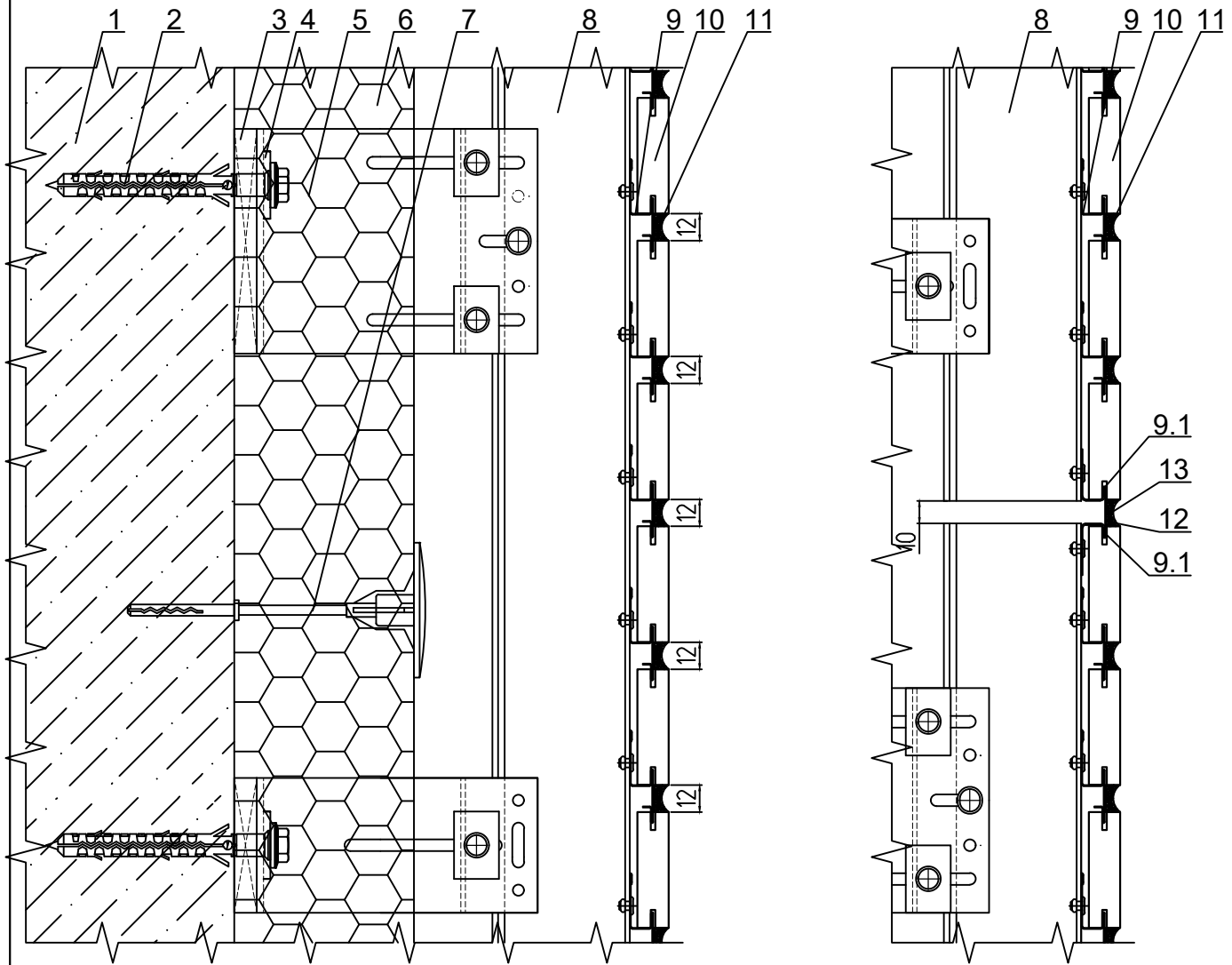
- 1 - Основание
- 2 - Анкер
- 3 - Подкладка под кронштейн
- 4 - Шайба ШФ-10 ПК 801-2
- 5 - Кронштейн
- 6 - Утеплитель
- 7 - Дюбель тарельчатый
- 8 - Направляющая вертикальная

- 9 - Направляющая горизонтальная  
стальная рядовая ПРК-з-01-П (10 или 12 мм)
- 9.1 - Направляющая горизонтальная  
стальная стартовая ПСК-з
- 10 - Плитка TerraCeramics 71мм
- 11 - Шовный раствор марки RFS (Quick-mix)  
или аналог
- 12 - Лента стальная перфорированная ЛСП
- 13 - Полиуретановый герметик

УЗЕЛ 2.8 - ВЕРТИКАЛЬНОЕ СЕЧЕНИЕ  
плитка: Ströher, Röben, Feldhaus Klinker

Рядовой участок

Термо шов



- 1 - Основание
- 2 - Анкер
- 3 - Подкладка под кронштейн
- 4 - Шайба ШФ-10 ПК 801-2
- 5 - Кронштейн
- 6 - Утеплитель
- 7 - Дюбель тарельчатый
- 8 - Направляющая вертикальная

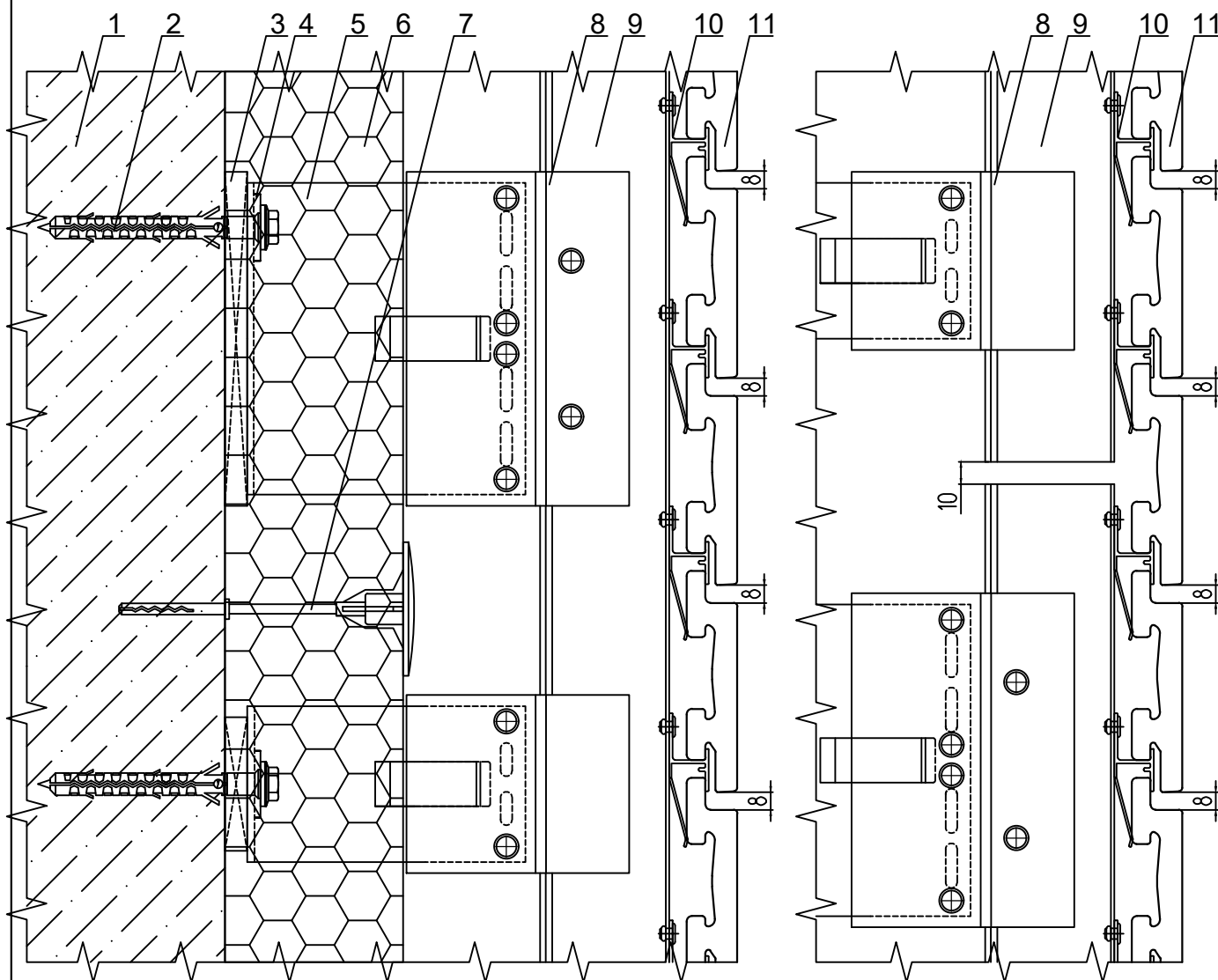
- 9 - Направляющая горизонтальная  
стальная рядовая ПРК-3-01-П (10 или 12 мм)
- 9.1 - Направляющая горизонтальная  
стальная стартовая ПСК-3
- 10 - Плитка Ströher, Röben, Feldhaus Klinker
- 11 - Шовный наствор марки RFS (Quick-mix) или  
аналог
- 12 - Лента стальная перфорированная ЛСП
- 13 - Полиуретановый герметик



**УЗЕЛ 2.9 - ВЕРТИКАЛЬНОЕ СЕЧЕНИЕ**  
 плитка: Ströher, TerraCeramics, Феникс клинкер, White Hills

Рядовой участок

Термо шов



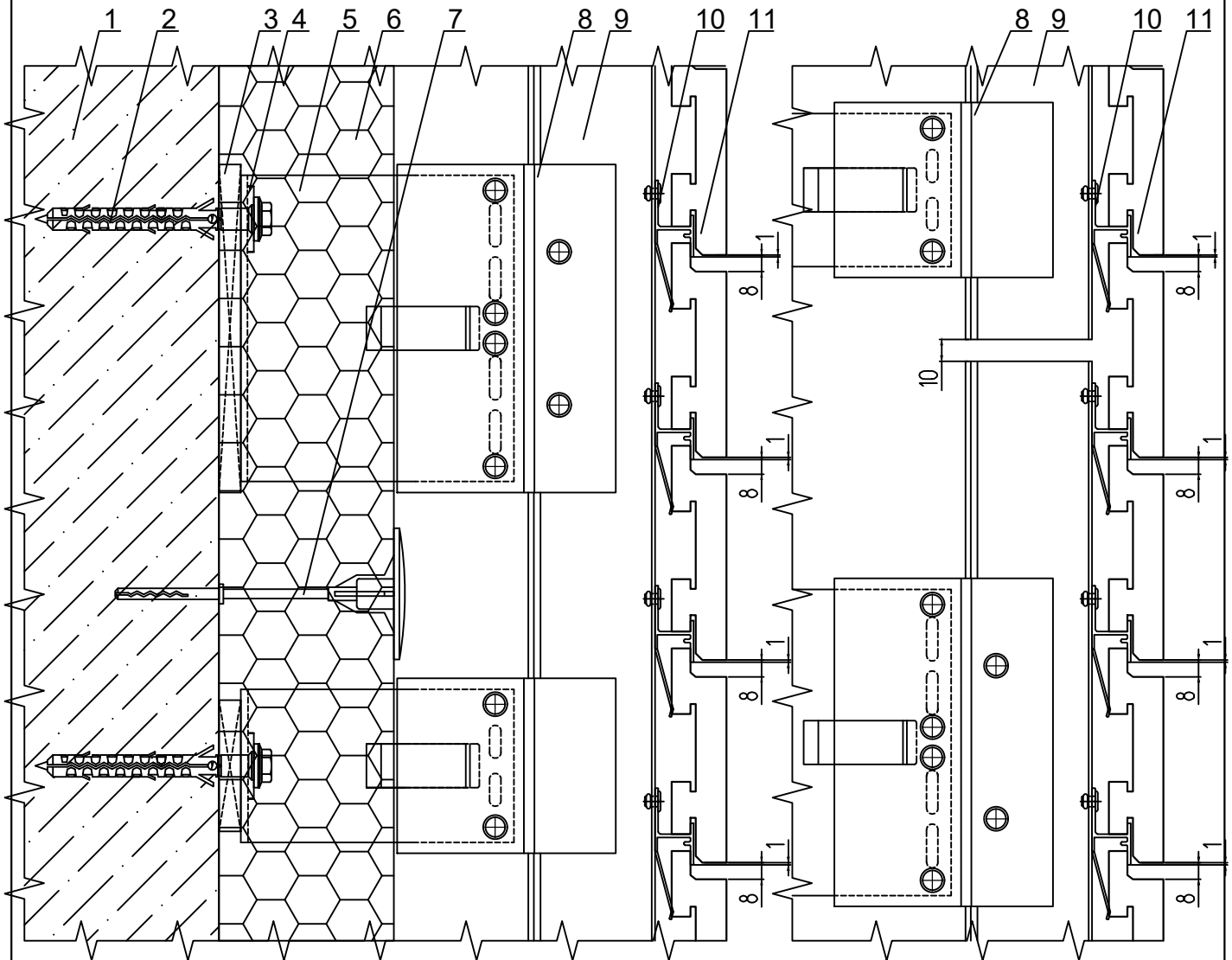
- 1 - Основание
- 2 - Анкер
- 3 - Подкладка под кронштейн
- 4 - Шайба ШФ-10 КП45435-1
- 5 - Кронштейн
- 6 - Утеплитель

- 7 - Дюбель тарельчатый
- 8 - Адаптер
- 9 - Направляющая вертикальная
- 10 - Направляющая горизонтальная КПС 1137-1
- 11 - Плитка Ströher, TerraCeramics, Феникс клинкер, White Hills

УЗЕЛ 2.10 - ВЕРТИКАЛЬНОЕ СЕЧЕНИЕ  
плитка RONSON

Рядовой участок

Термо шов



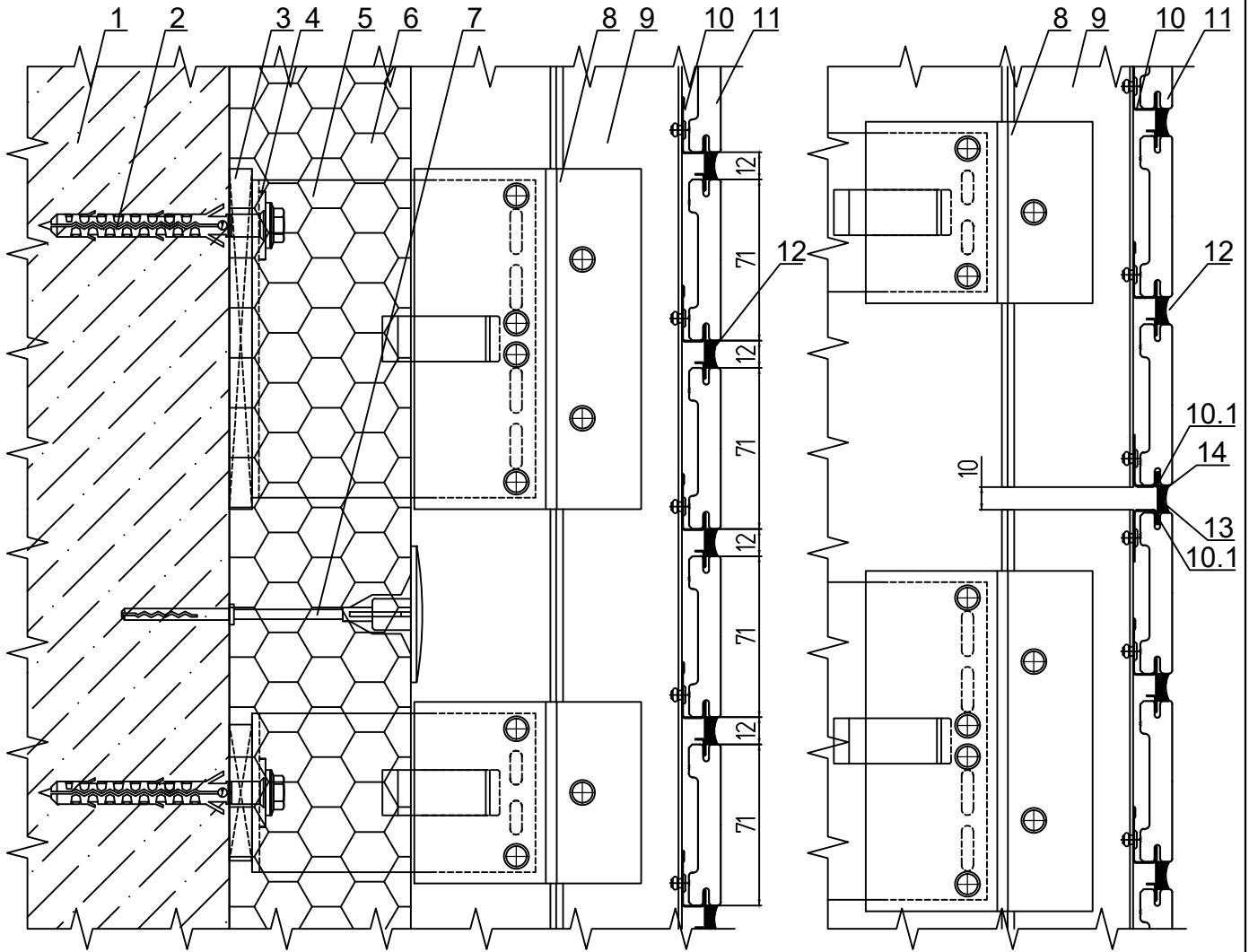
- 1 - Основание
- 2 - Анкер
- 3 - Подкладка под кронштейн
- 4 - Шайба ШФ-10 КП45435-1
- 5 - Кронштейн
- 6 - Утеплитель

- 7 - Дюбель тарельчатый
- 8 - Направляющая вертикальная
- 9 - Направляющая горизонтальная КПС 1137-1; рекомендуется окрашивать в цвет плитки
- 10 - Плитка RONSON

УЗЕЛ 2.11 - ВЕРТИКАЛЬНОЕ СЕЧЕНИЕ  
плитка TerraCeramics 71 мм

Рядовой участок

Термо шов

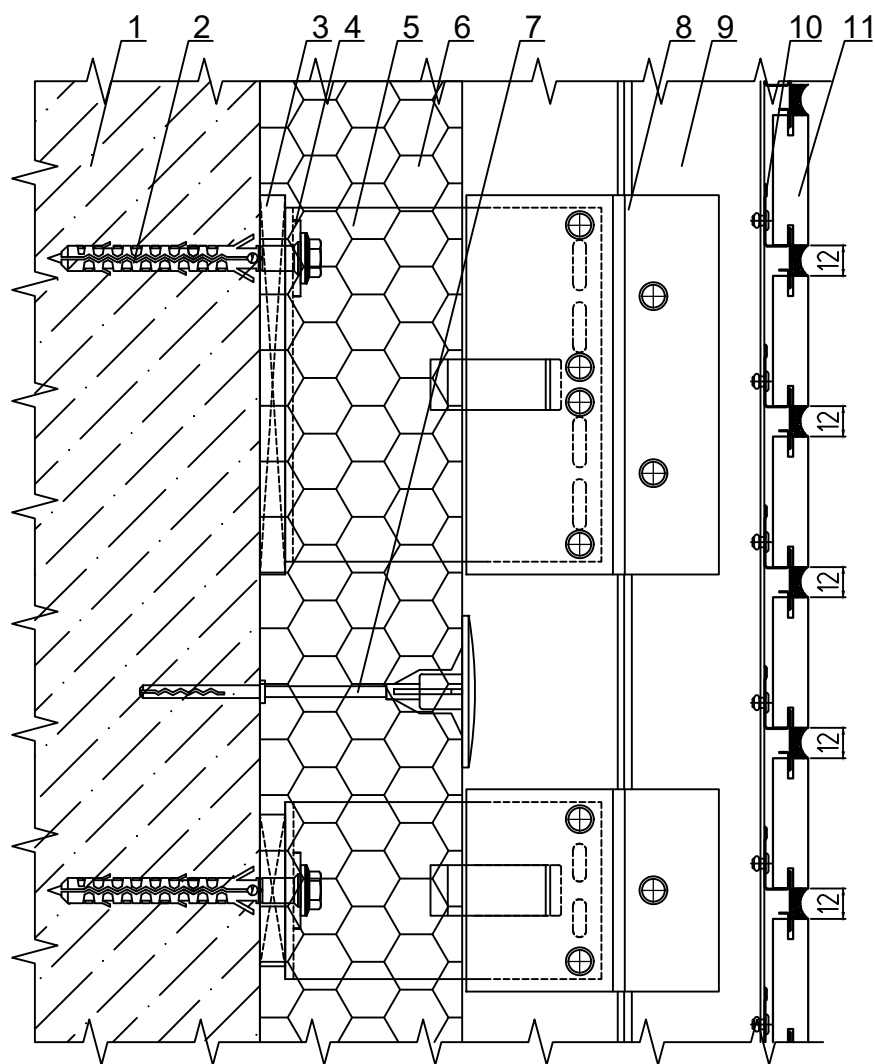


- 1 - Основание
- 2 - Анкер
- 3 - Подкладка под кронштейн
- 4 - Шайба ШФ-10 КП45435-1
- 5 - Кронштейн
- 6 - Утеплитель
- 7 - Дюбель тарельчатый
- 8 - Адаптер
- 9 - Направляющая вертикальная

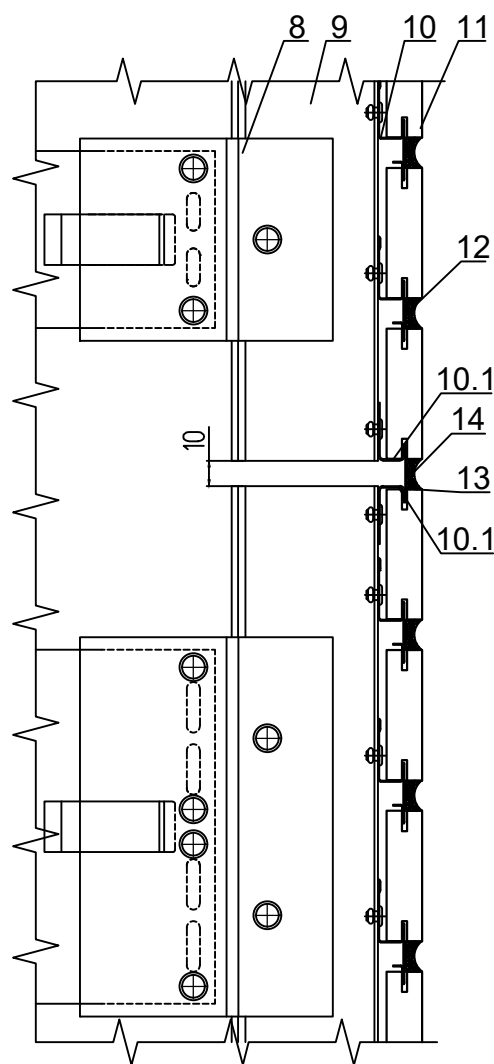
- 10 - Направляющая горизонтальная  
стальная рядовая ПРК-з-01-П (10 или 12 мм)
- 10.1 - Направляющая горизонтальная  
стальная стартовая ПСК-з
- 11 - Плитка TerraCeramics 71мм
- 12 - Шовный раствор марки RFS (Quick-mix) или  
аналог
- 13 - Лента стальная перфорированная ЛСП
- 14 - Полиуретановый герметик

УЗЕЛ 2.12 - ВЕРТИКАЛЬНОЕ СЕЧЕНИЕ  
плитка: Ströher, Röben, Feldhaus Klinker

Рядовой участок



Термо шов



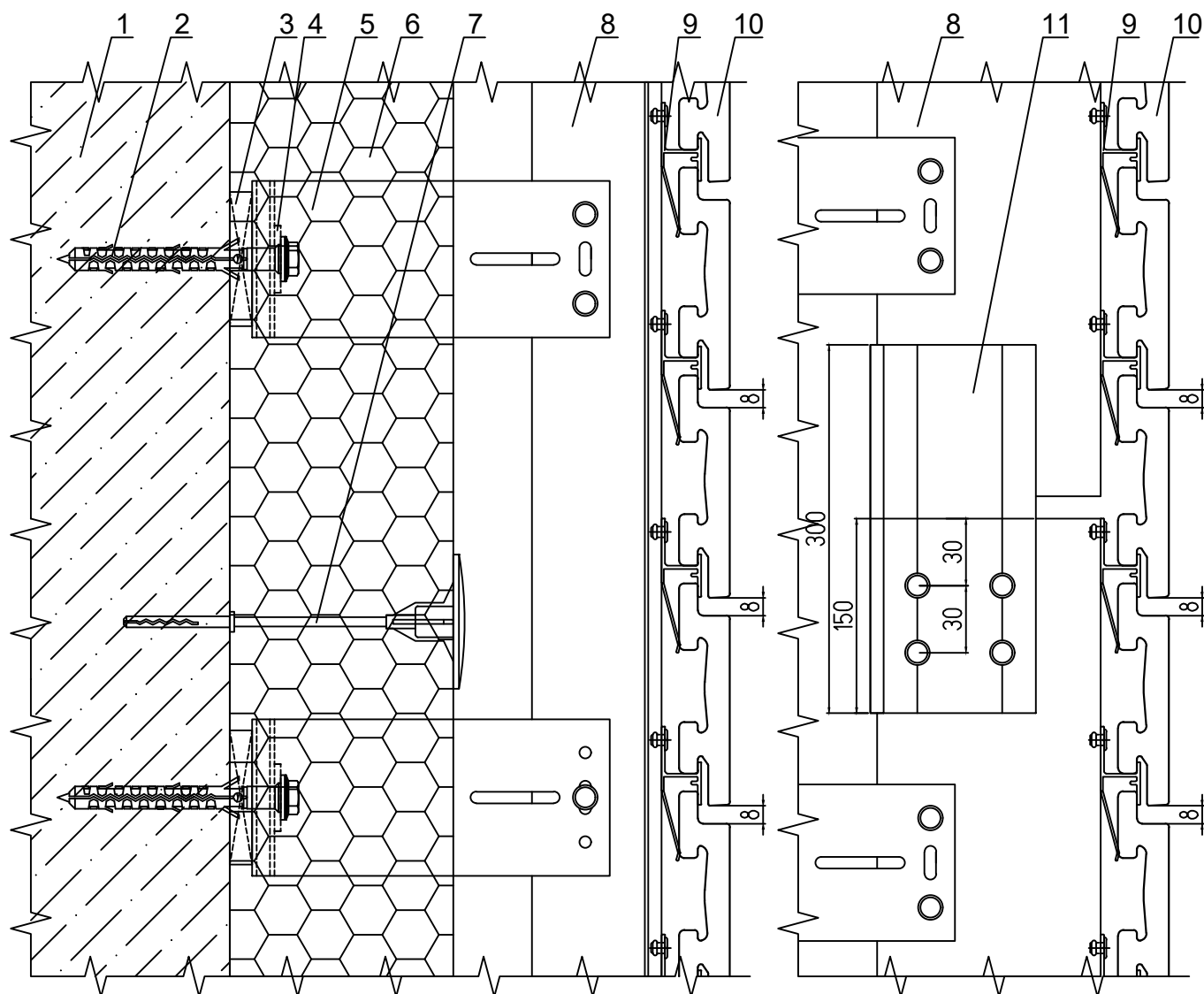
- 1 - Основание
- 2 - Анкер
- 3 - Подкладка под кронштейн
- 4 - Шайба ШФ-10 КП45435-1
- 5 - Кронштейн
- 6 - Утеплитель
- 7 - Дюбель тарельчатый
- 8 - Адаптер

- 9 - Направляющая вертикальная
- 10 - Направляющая горизонтальная  
стальная рядовая ПРК-3-01-П (10 или 12 мм)
- 10.1 - Направляющая горизонтальная  
стальная стартовая ПСК-3
- 11 - Плитка Ströher, Röben, Feldhaus Klinker
- 12 - Шовный раствор марки RFS (Quick-mix) или  
аналог
- 13 - Лента стальная перфорированная ЛСП
- 14 - Полиуретановый герметик

**УЗЕЛ 2.13 - ВЕРТИКАЛЬНОЕ СЕЧЕНИЕ**  
 плитка: Ströher, TerraCeramics, Феникс клинкер, White Hills

Рядовой участок

Термо шов  
 (крепление в плиты перекрытия)



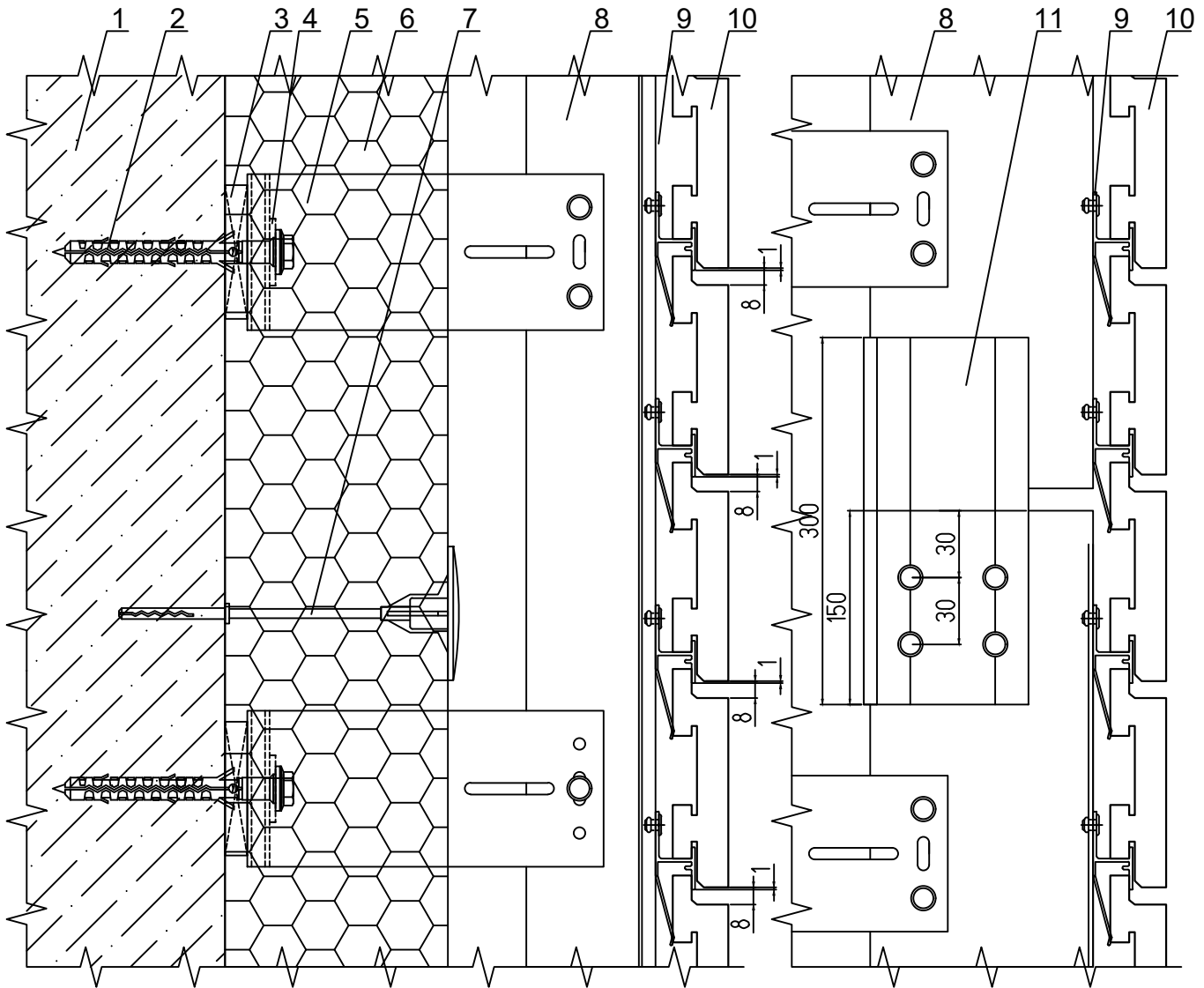
- 1 - Основание
- 2 - Анкер
- 3 - Подкладка под кронштейн
- 4 - Шайба ШФ-10 ПК 801-2
- 5 - Кронштейн
- 6 - Утеплитель
- 7 - Дюбель тарельчатый

- 8 - Направляющая вертикальная
- 9 - Направляющая горизонтальная КПС 1137-1
- 10 - Плитка Ströher, TerraCeramics, Феникс клинкер, White Hills
- 11 - Охватывающая закладная КПС 1180

УЗЕЛ 2.14 - ВЕРТИКАЛЬНОЕ СЕЧЕНИЕ  
плитка RONSON

Рядовой участок

Термо шов  
(крепление в плиты перекрытия)



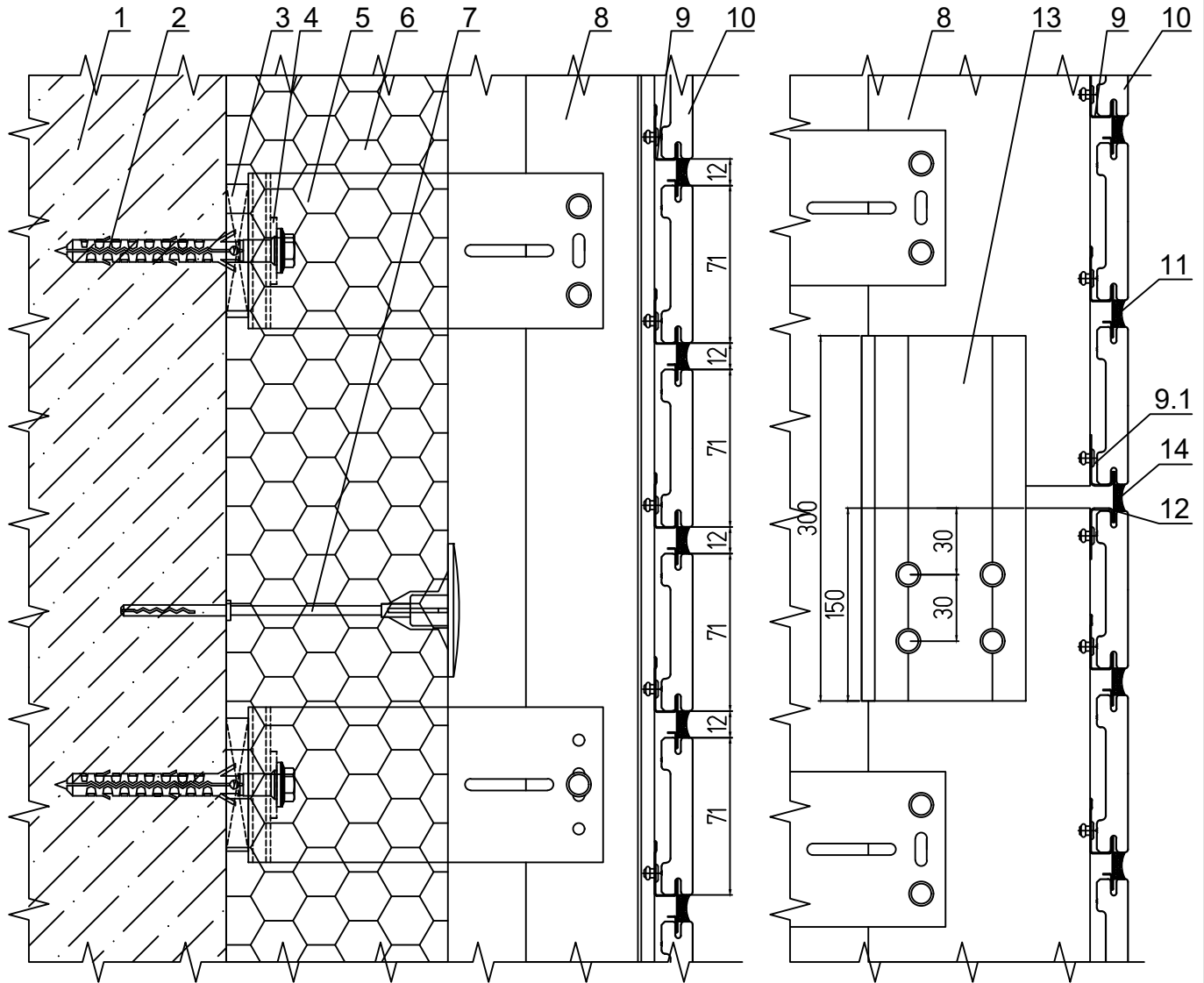
- 1 - Основание
- 2 - Анкер
- 3 - Подкладка под кронштейн
- 4 - Шайба ШФ-10 ПК 801-2
- 5 - Кронштейн
- 6 - Утеплитель

- 7 - Дюбель тарельчатый
- 8 - Направляющая вертикальная
- 9 - Направляющая горизонтальная  
КПС 1137-1; рекомендуется окрашивать  
в цвет плитки
- 10 - Плитка RONSON
- 11 - Охватывающая закладная КПС 1180

УЗЕЛ 2.15 - ВЕРТИКАЛЬНОЕ СЕЧЕНИЕ  
плитка TerraCeramics 71 мм

Рядовой участок

Термо шов  
(крепление в плиты перекрытия)



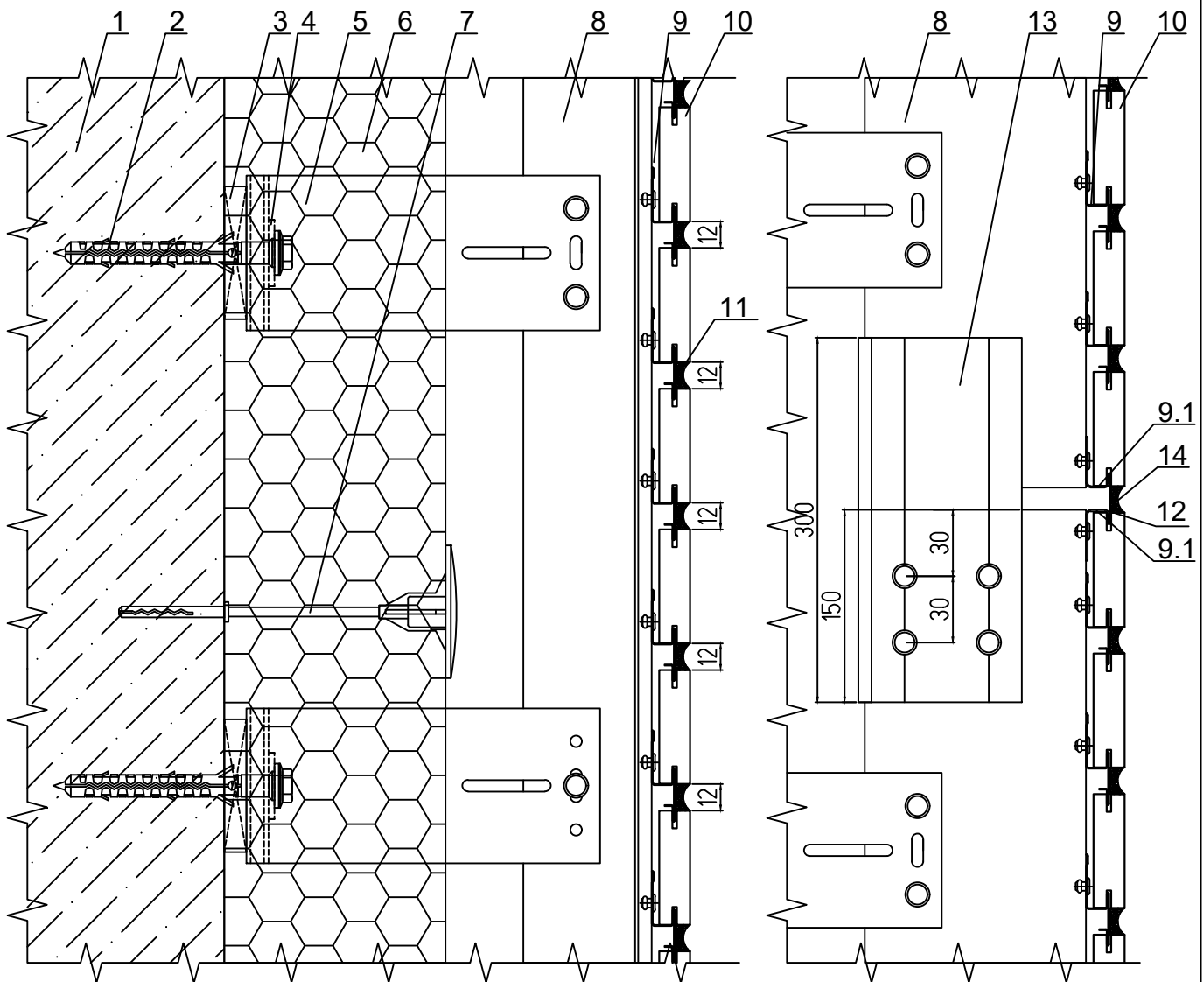
- 1 - Основание
- 2 - Анкер
- 3 - Подкладка под кронштейн
- 4 - Шайба ШФ-10 ПК 801-2
- 5 - Кронштейн
- 6 - Утеплитель
- 7 - Дюбель тарельчатый
- 8 - Направляющая вертикальная

- 9 - Направляющая горизонтальная  
стальная рядовая ПРК-з-01-П (10 или 12 мм)
- 9.1 - Направляющая горизонтальная  
стальная стартовая ПСК-з
- 10 - Плитка TerraCeramics 71мм
- 11 - Шовный раствор марки RFS (Quick-mix) или  
аналог
- 12 - Лента стальная перфорированная ЛСП
- 13 - Охватывающая закладная КПС 1180
- 14 - Полиуретановый герметик

УЗЕЛ 2.16 - ВЕРТИКАЛЬНОЕ СЕЧЕНИЕ  
плитка: Ströher, Röben, Feldhaus Klinker

Рядовой участок

Термо шов  
(крепление в плиты перекрытия)



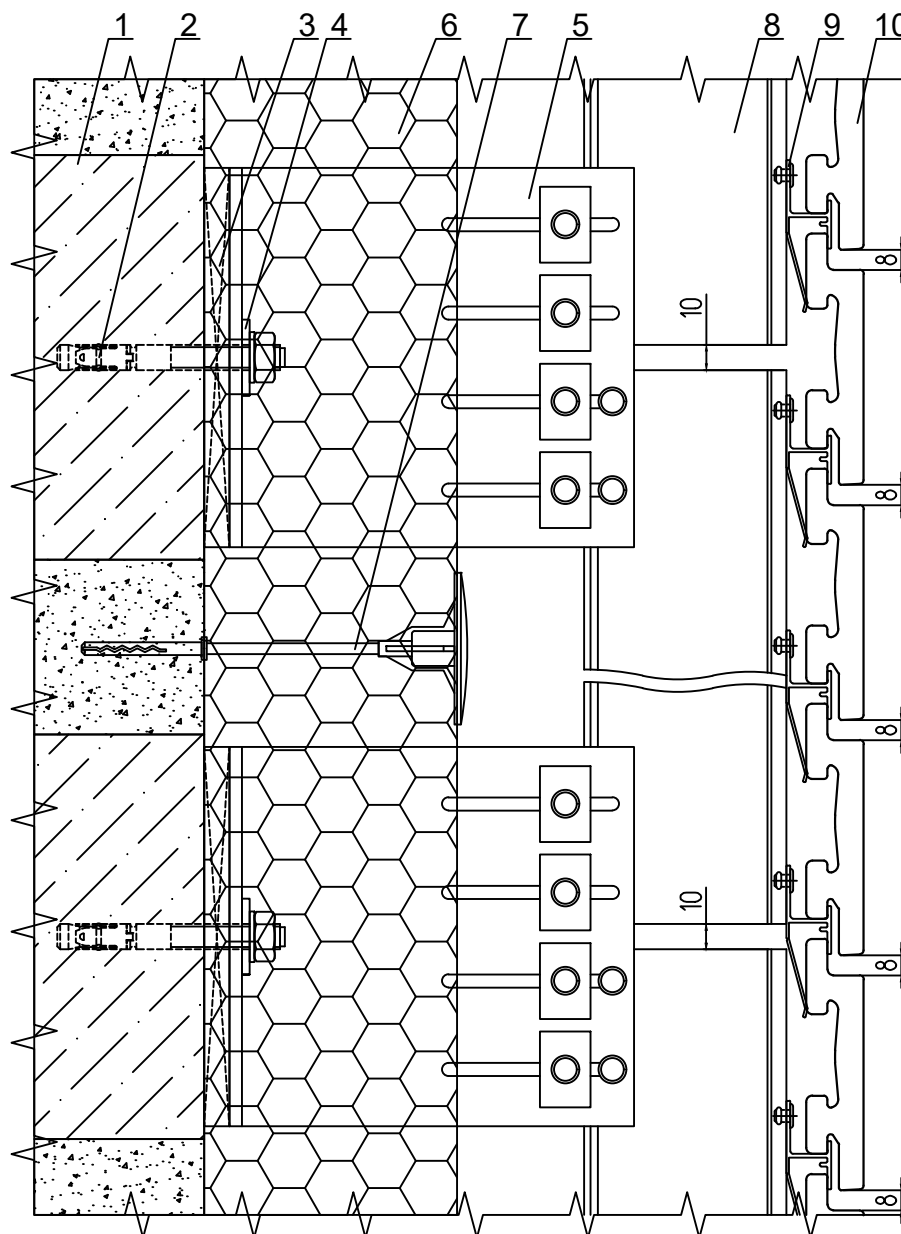
- 1 - Основание
- 2 - Анкер
- 3 - Подкладка под кронштейн
- 4 - Шайба ШФ-10 ПК 801-2
- 5 - Кронштейн
- 6 - Утеплитель
- 7 - Дюбель тарельчатый
- 8 - Направляющая вертикальная

- 9 - Направляющая горизонтальная  
стальная рядовая ПРК-з-01-П (10 или 12 мм)
- 9.1 - Направляющая горизонтальная  
стальная стартовая ПСК-з
- 10 - Плитка: Ströher, Röben, Feldhaus Klinker
- 11 - Шовный раствор марки RFS (Quick-mix) или  
аналог
- 12 - Лента стальная перфорированная ЛСП
- 13 - Охватывающая закладная КПС 1180
- 14 - Полиуретановый герметик



УЗЕЛ 2.17 - ВЕРТИКАЛЬНОЕ СЕЧЕНИЕ  
плитка: Ströher, TerraCeramics, Феникс клинкер, White Hills

Крепление в плиты перекрытия (межэтажное крепление)

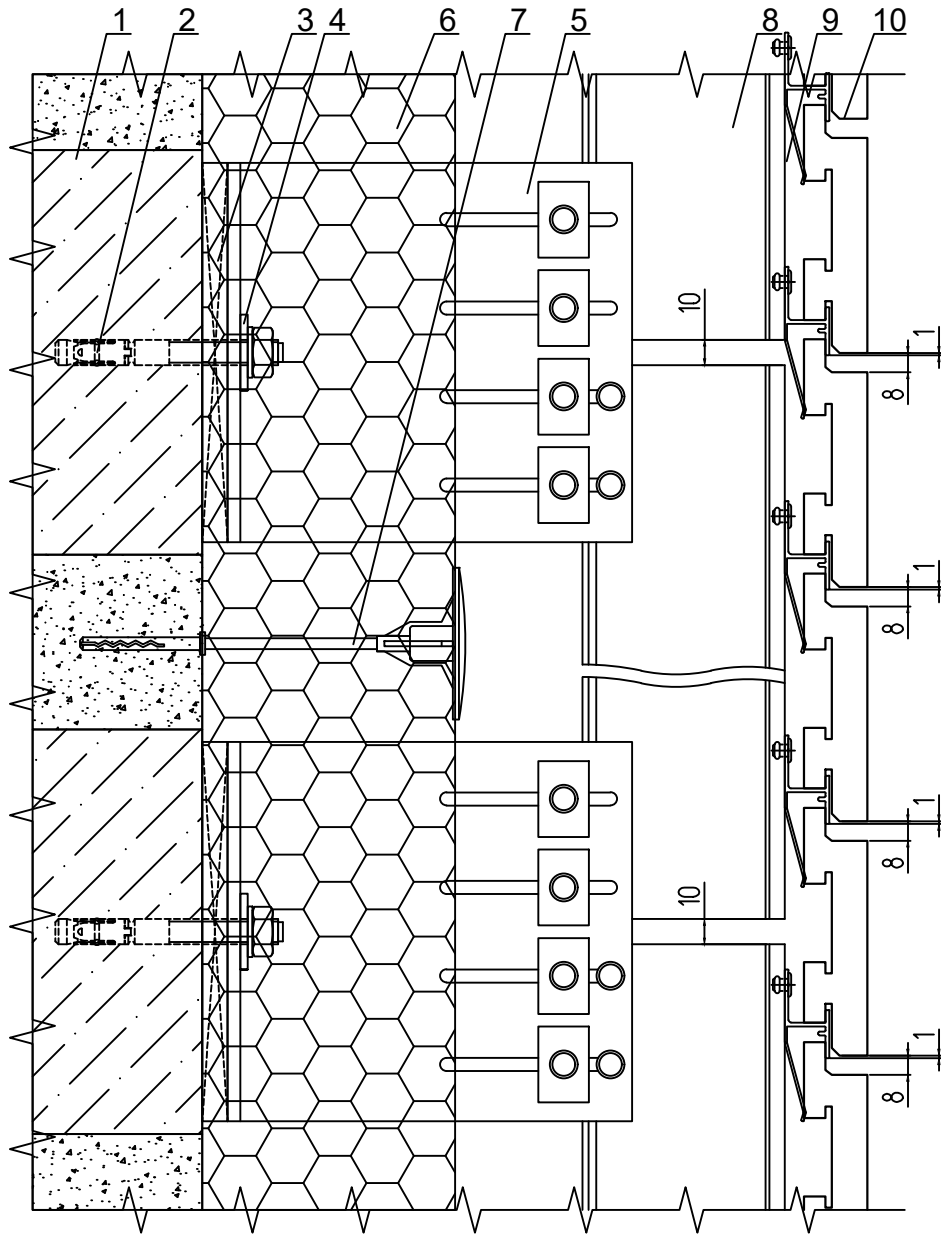


- 1 - Основание
- 2 - Анкер
- 3 - Подкладка под кронштейн
- 4 - Шайба ШФ-10 ПК 801-2
- 5 - Кронштейн
- 6 - Утеплитель

- 7 - Дюбель тарельчатый
- 8 - Направляющая вертикальная
- 9 - Направляющая горизонтальная КПС 1137-1
- 10 - Плитка Ströher, TerraCeramics, Феникс клинкер, White Hills

УЗЕЛ 2.18 - ВЕРТИКАЛЬНОЕ СЕЧЕНИЕ  
плитка RONSON

Крепление в плиты перекрытия (межэтажное крепление)

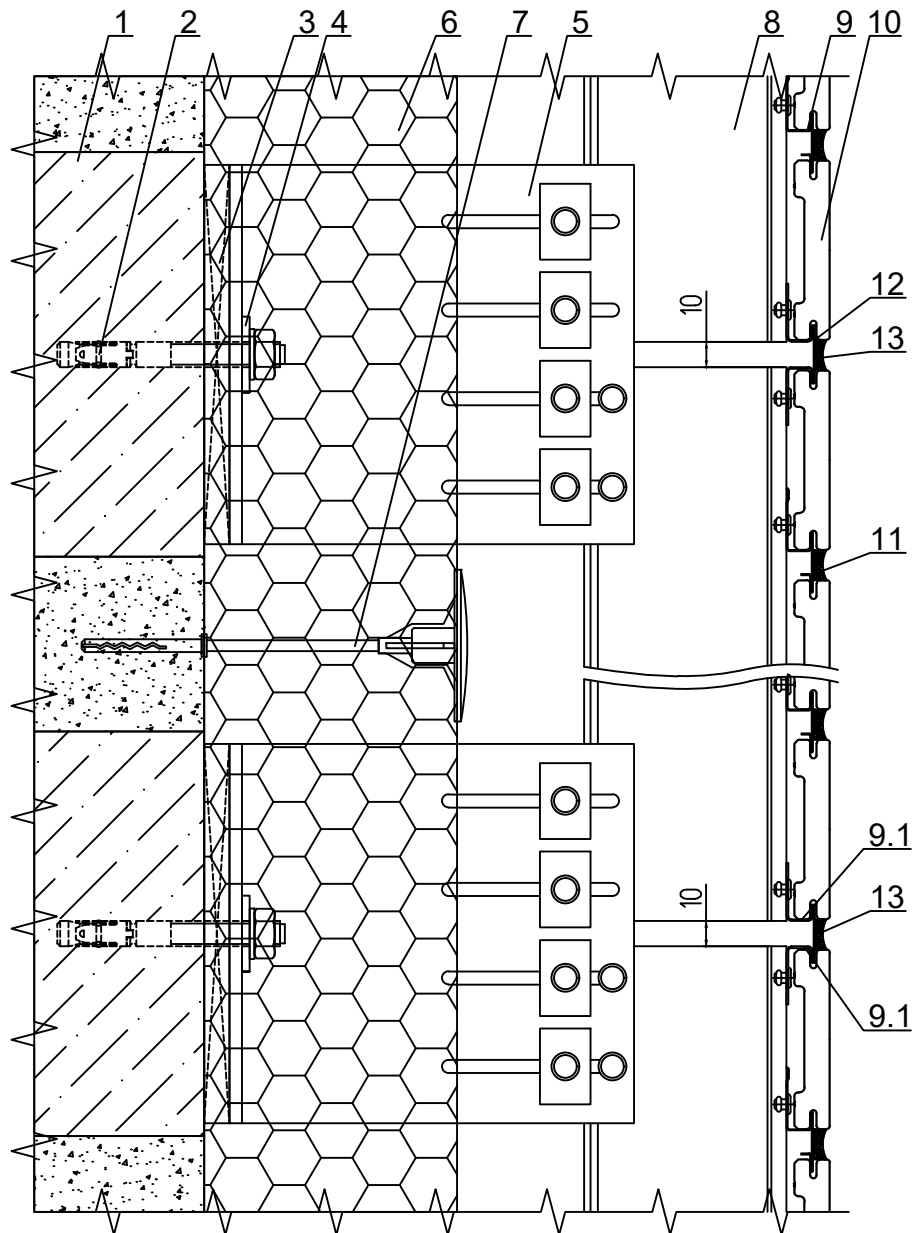


- 1 - Основание
- 2 - Анкер
- 3 - Подкладка под кронштейн
- 4 - Шайба ШФ-10 ПК 801-2
- 5 - Кронштейн
- 6 - Утеплитель

- 7 - Дюбель тарельчатый
- 8 - Направляющая вертикальная
- 9 - Направляющая горизонтальная КПС 1137-1; рекомендуется окрашивать в цвет плитки
- 10 - Плитка плитка RONSON

УЗЕЛ 2.19 - ВЕРТИКАЛЬНОЕ СЕЧЕНИЕ  
плитка TerraCeramics 71 мм

Крепление в плиты перекрытия (межэтажное крепление)

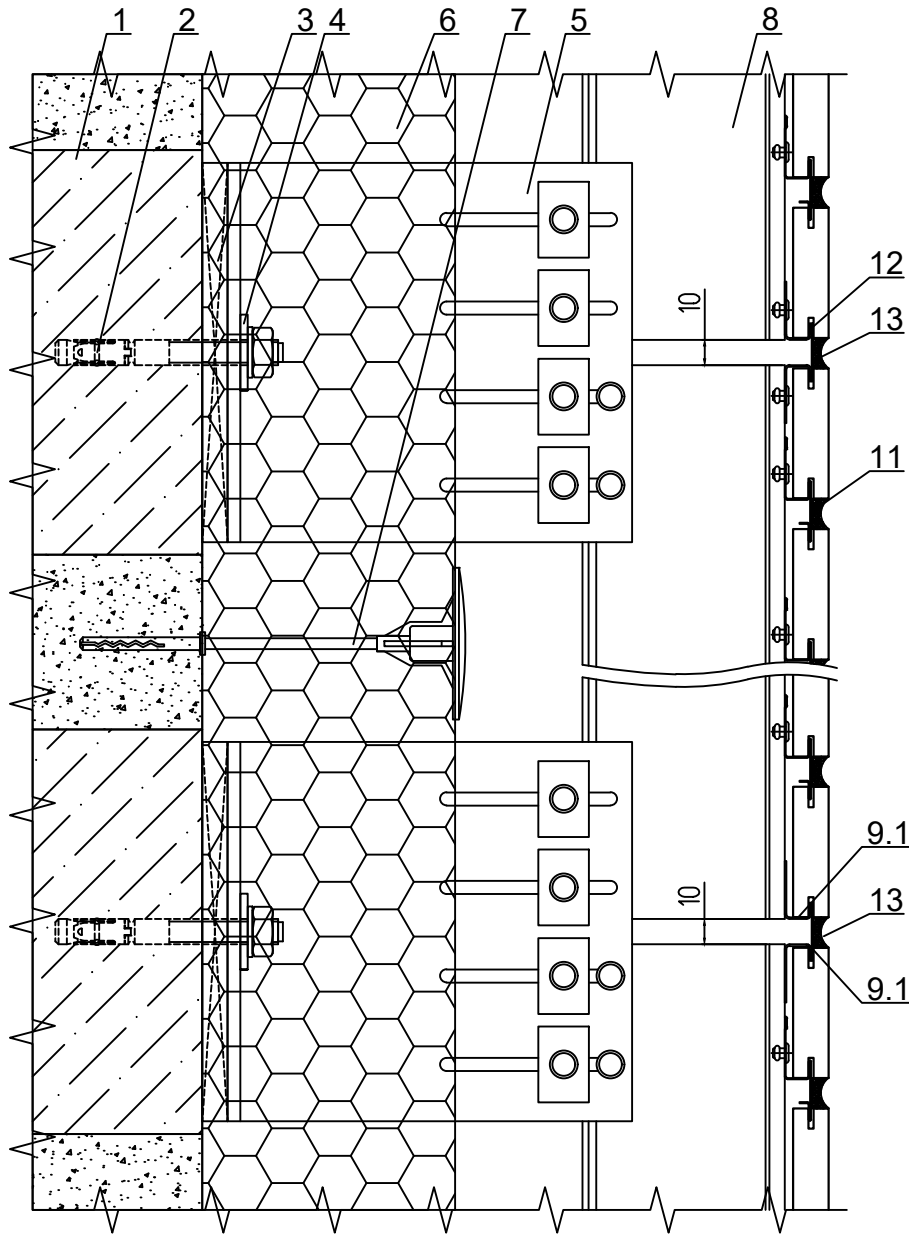


- 1 - Основание
- 2 - Анкер
- 3 - Подкладка под кронштейн
- 4 - Шайба ШФ-10 ПК 801-2
- 5 - Кронштейн
- 6 - Утеплитель
- 7 - Дюбель тарельчатый
- 8 - Направляющая вертикальная

- 9 - Направляющая горизонтальная стальная рядовая ПРК-з-01-П (10 или 12 мм)
- 9.1 - Направляющая горизонтальная стальная стартовая ПСК-з
- 10 - Плитка TerraCeramics 71 мм
- 11 - Шовный раствор марки RFS (Quick-mix) или аналог
- 12 - Лента стальная перфорированная ЛСП
- 13 - Полиуретановый герметик

УЗЕЛ 2.20 - ВЕРТИКАЛЬНОЕ СЕЧЕНИЕ  
плитка: Ströher, Röben, Feldhaus Klinker

Крепление в плиты перекрытия (межэтажное крепление)



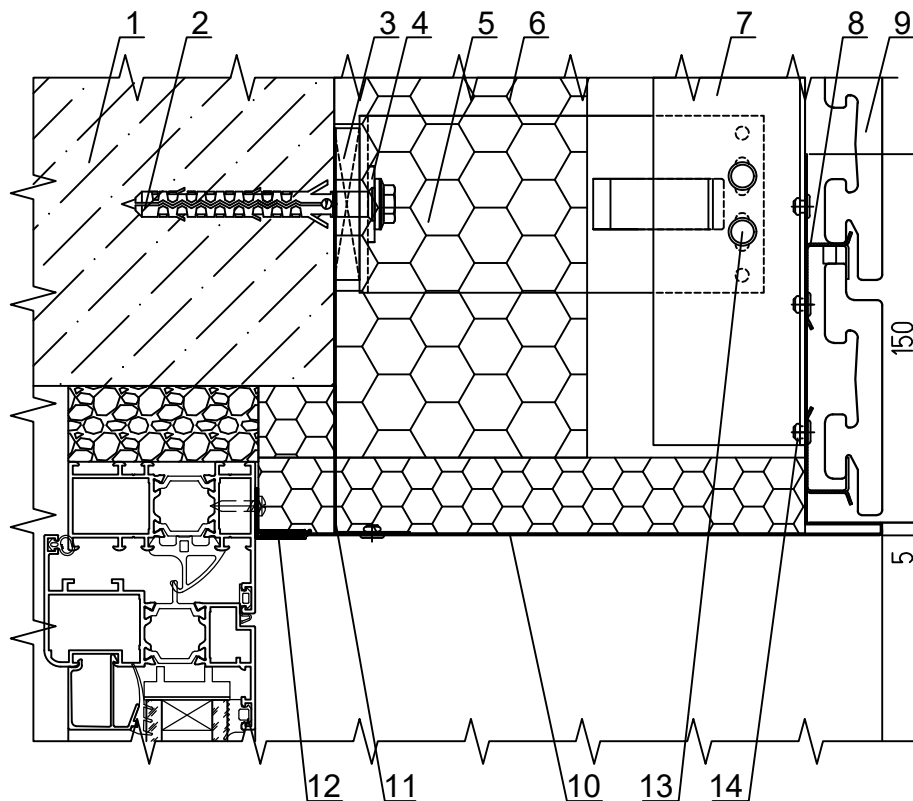
- 1 - Основание
- 2 - Анкер
- 3 - Подкладка под кронштейн
- 4 - Шайба ШФ-10 ПК 801-2
- 5 - Кронштейн
- 6 - Утеплитель
- 7 - Дюбель тарельчатый
- 8 - Направляющая вертикальная

- 9 - Направляющая горизонтальная  
стальная рядовая ПРК-3-01-П (10 или 12 мм)
- 9.1 - Направляющая горизонтальная  
стальная стартовая ПСК-3
- 10 - Плитка Ströher, Röben, Feldhaus Klinker
- 11 - Шовный раствор марки RFS (Quick-mix) или  
аналог
- 12 - Лента стальная перфорированная ЛСП
- 13 - Полиуретановый герметик

### УЗЕЛ 3.1 - ВЕРТИКАЛЬНОЕ СЕЧЕНИЕ

верхний откос из оцинкованной стали

плитка: Ströher, TerraCeramics, Феникс клинкер, White Hills

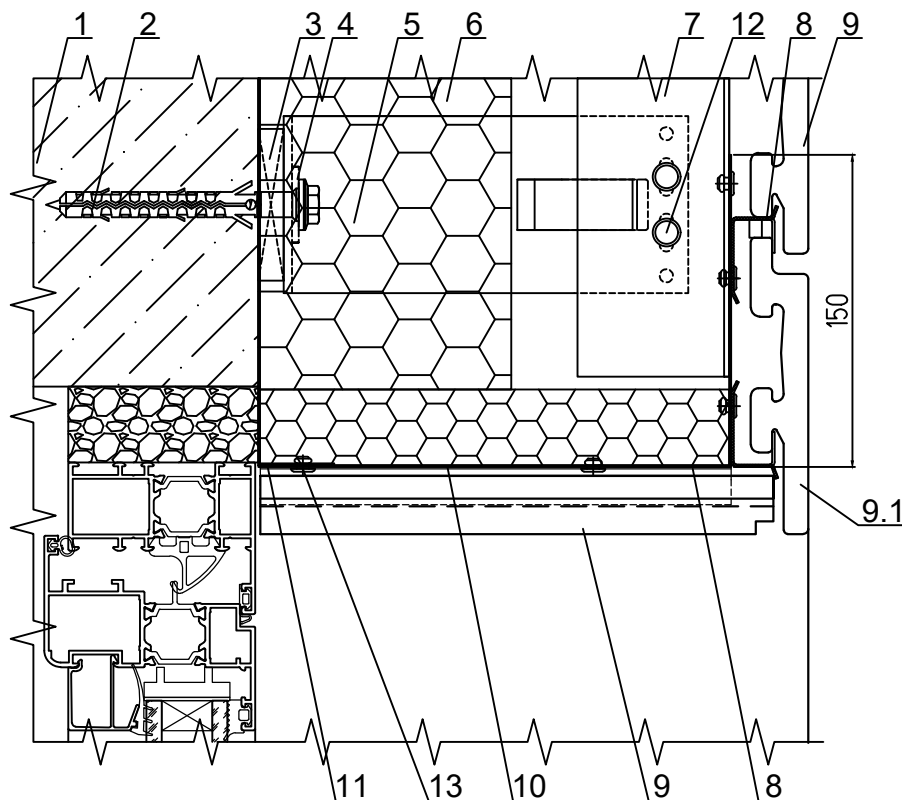


- 1 - Основание
- 2 - Анкер
- 3 - Подкладка под кронштейн
- 4 - Шайба ШФ-10 КП45435-1
- 5 - Кронштейн
- 6 - Утеплитель
- 7 - Направляющая вертикальная
- 8 - Направляющая горизонтальная стальная НКл.10.1
- 9 - Плитка
- 10 - Откос противопожарного короба
- 11 - Стальной крепежный элемент
- 12 - Прищепка
- 13 - Заклепка 5x12 A/A2
- 14 - Заклепка A2/A2

### УЗЕЛ 3.2 - ВЕРТИКАЛЬНОЕ СЕЧЕНИЕ

верхний откос из плитки со скрытым противопожарным коробом

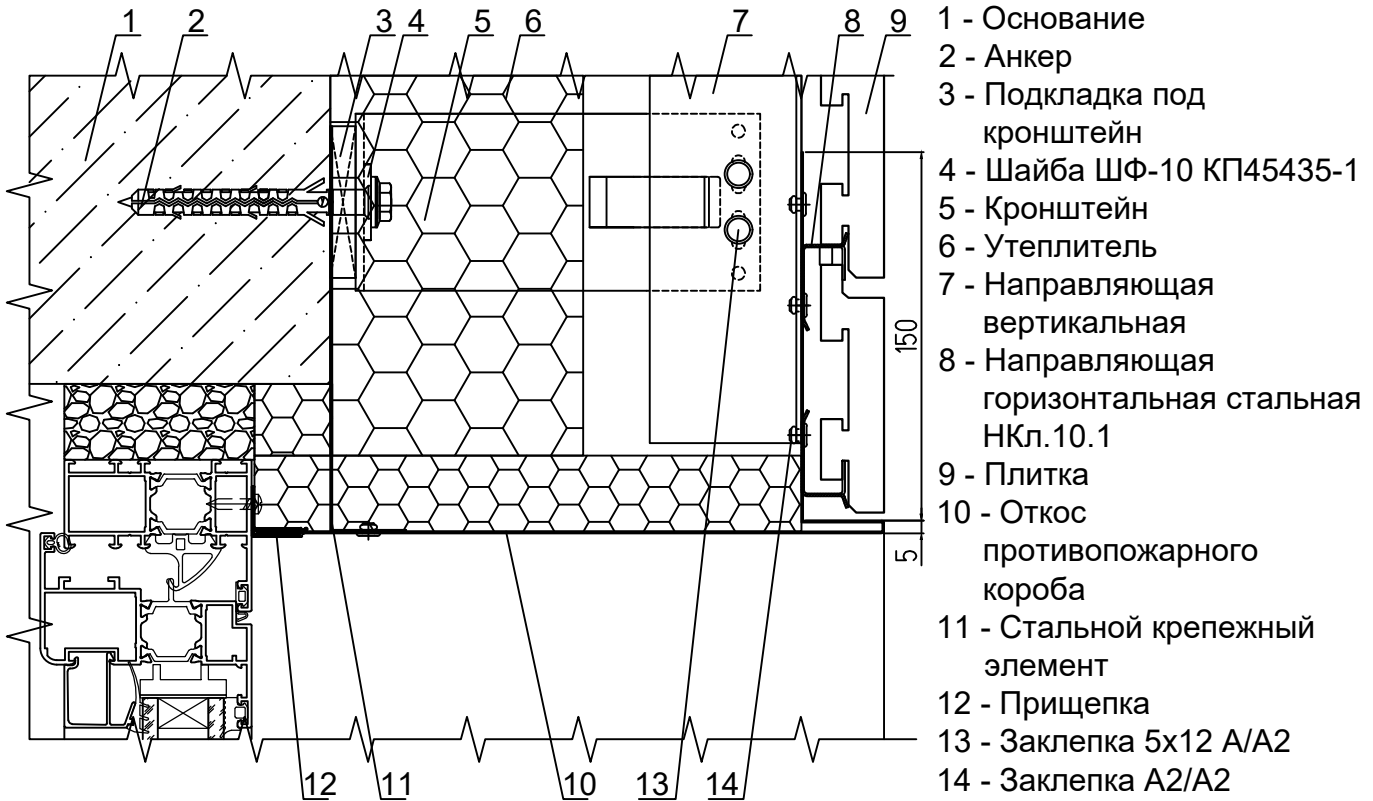
плитка: Ströher, TerraCeramics, Феникс клинкер, White Hills



- 1 - Основание
- 2 - Анкер
- 3 - Подкладка под кронштейн
- 4 - Шайба ШФ-10 КП45435-1
- 5 - Кронштейн
- 6 - Утеплитель
- 7 - Направляющая вертикальная
- 8 - Направляющая горизонтальная стальная НКл.10.1
- 9 - Плитка
- 9.1 - Плитка специальная
- 10 - Откос скрытого противопожарного короба
- 11 - Стальной крепежный элемент
- 12 - Заклепка 5x12 A/A2
- 13 - Заклепка A2/A2

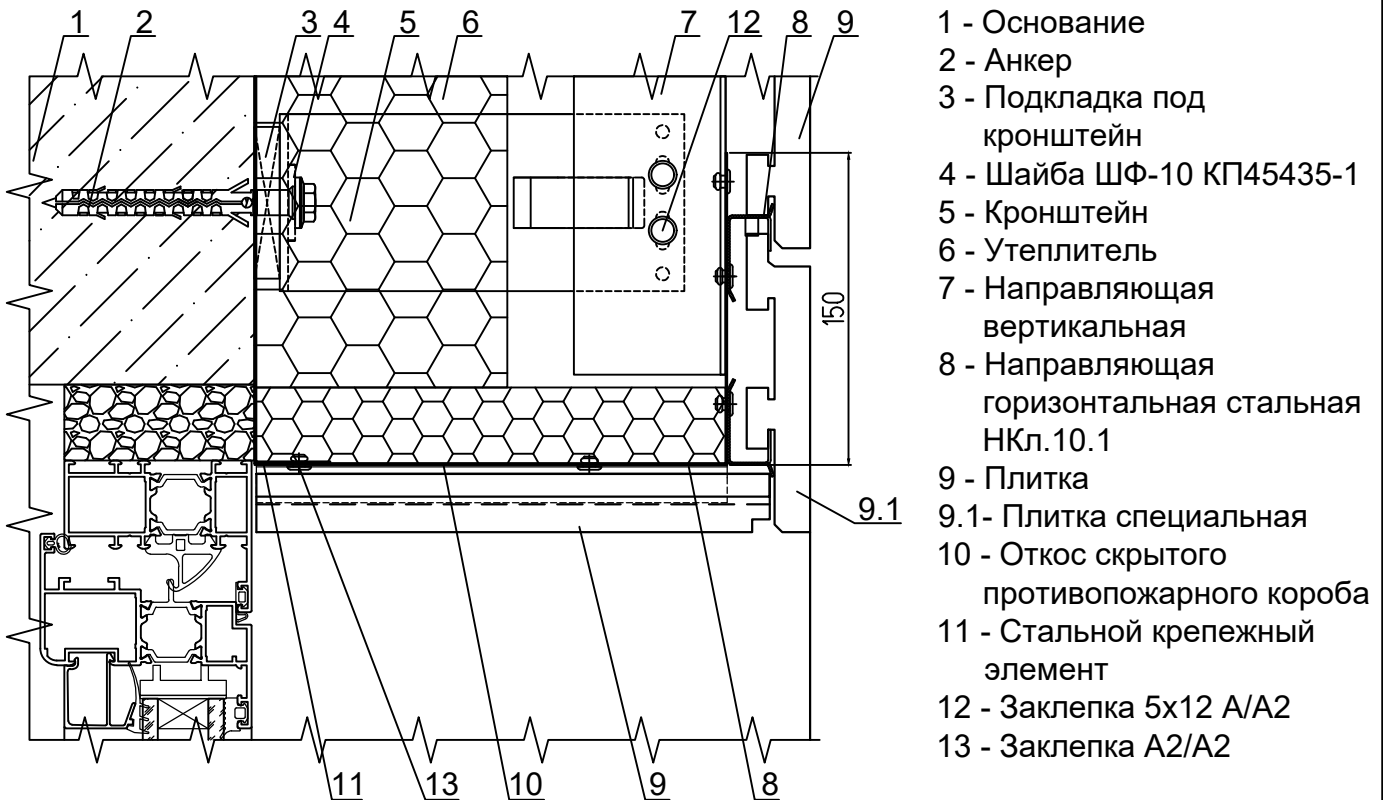
Внимание! Толщина, крепление и др. требования к элементам противопожарных коробов согласно пожарного экспертного заключения ООО "Национальная лаборатория".

**УЗЕЛ 3.3 - ВЕРТИКАЛЬНОЕ СЕЧЕНИЕ**  
**верхний откос из оцинкованной стали**  
**плитка RONSON**



- 1 - Основание
- 2 - Анкер
- 3 - Подкладка под кронштейн
- 4 - Шайба ШФ-10 КП45435-1
- 5 - Кронштейн
- 6 - Утеплитель
- 7 - Направляющая вертикальная
- 8 - Направляющая горизонтальная стальная НКл.10.1
- 9 - Плитка
- 10 - Откос противопожарного короба
- 11 - Стальной крепежный элемент
- 12 - Прищепка
- 13 - Заклепка 5x12 А/А2
- 14 - Заклепка А2/А2

**УЗЕЛ 3.4 - ВЕРТИКАЛЬНОЕ СЕЧЕНИЕ**  
**верхний откос из плитки со скрытым противопожарным коробом**  
**плитка RONSON**



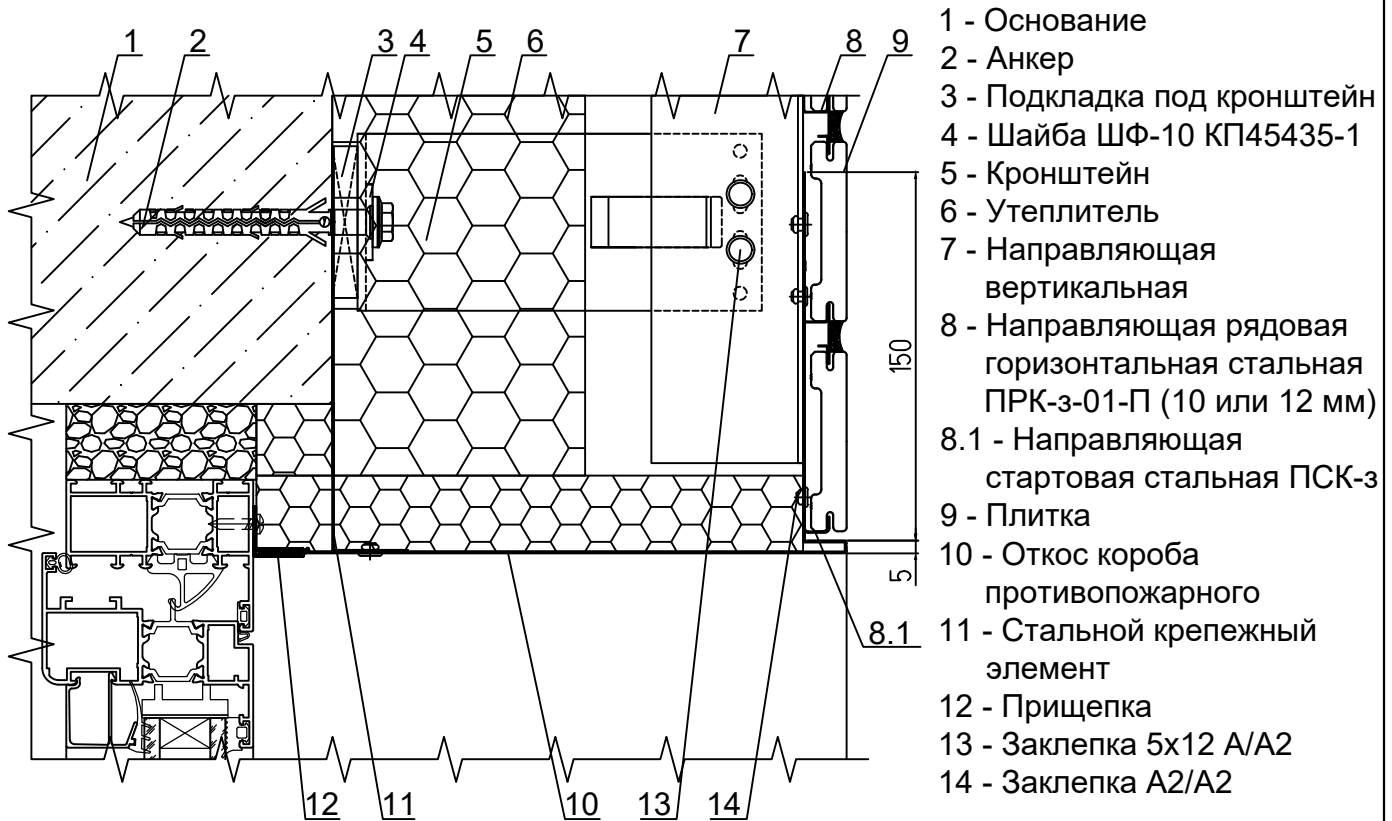
- 1 - Основание
- 2 - Анкер
- 3 - Подкладка под кронштейн
- 4 - Шайба ШФ-10 КП45435-1
- 5 - Кронштейн
- 6 - Утеплитель
- 7 - Направляющая вертикальная
- 8 - Направляющая горизонтальная стальная НКл.10.1
- 9 - Плитка
- 9.1 - Плитка специальная
- 10 - Откос скрытого противопожарного короба
- 11 - Стальной крепежный элемент
- 12 - Заклепка 5x12 А/А2
- 13 - Заклепка А2/А2

Внимание! Толщина, крепление и др. требования к элементам противопожарных коробов согласно пожарного экспертного заключения ООО "Национальная лаборатория".

### УЗЕЛ 3.5 - ВЕРТИКАЛЬНОЕ СЕЧЕНИЕ

верхний откос из оцинкованной стали

плитка TerraCeramics 71 мм

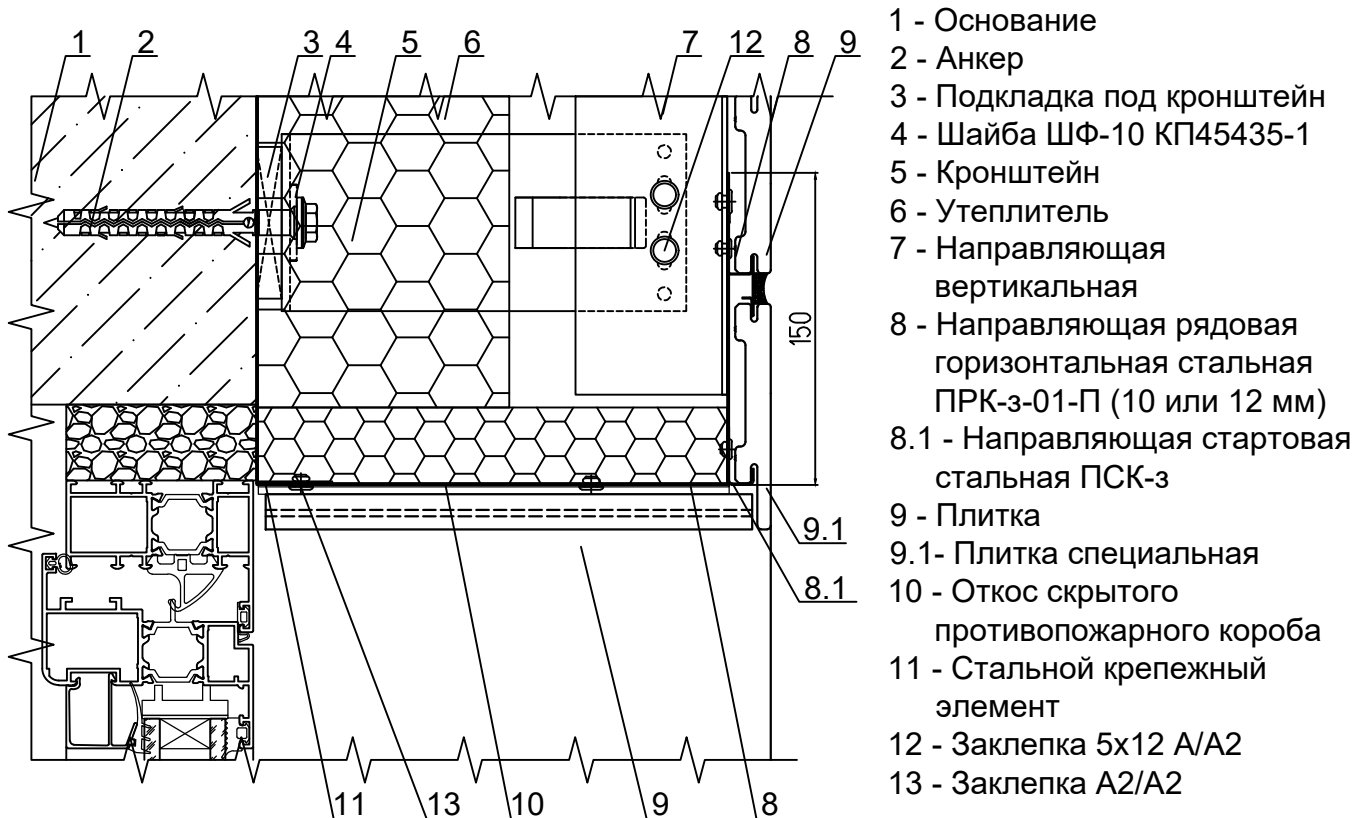


- 1 - Основание
- 2 - Анкер
- 3 - Подкладка под кронштейн
- 4 - Шайба ШФ-10 КП45435-1
- 5 - Кронштейн
- 6 - Утеплитель
- 7 - Направляющая вертикальная
- 8 - Направляющая рядовая горизонтальная стальная ПРК-з-01-П (10 или 12 мм)
- 8.1 - Направляющая стартовая стальная ПСК-з
- 9 - Плитка
- 10 - Откос короба противопожарного
- 11 - Стальной крепежный элемент
- 12 - Прищепка
- 13 - Заклепка 5x12 A/A2
- 14 - Заклепка A2/A2

### УЗЕЛ 3.6 - ВЕРТИКАЛЬНОЕ СЕЧЕНИЕ

верхний откос из плитки со скрытым противопожарным коробом

плитка TerraCeramics 71 мм



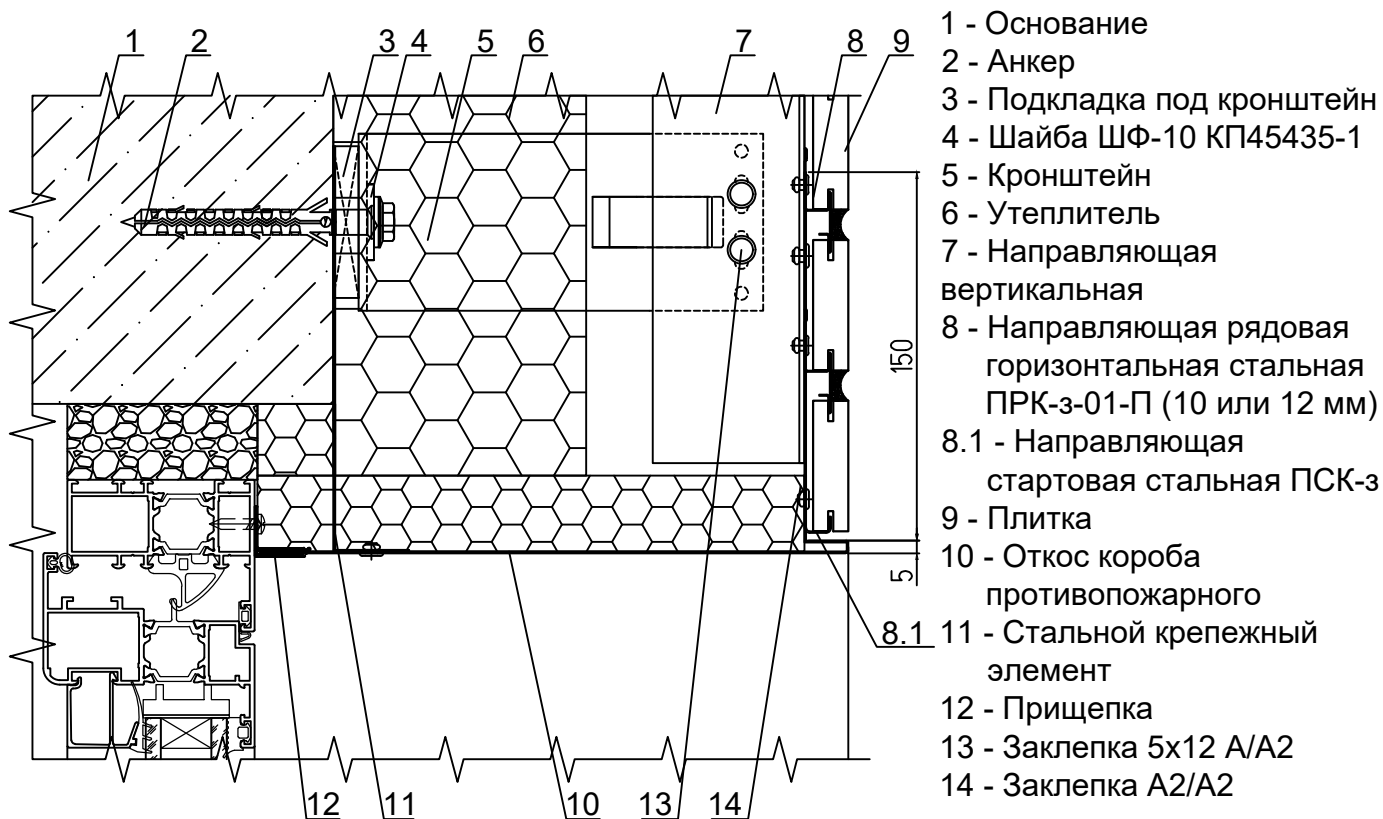
- 1 - Основание
- 2 - Анкер
- 3 - Подкладка под кронштейн
- 4 - Шайба ШФ-10 КП45435-1
- 5 - Кронштейн
- 6 - Утеплитель
- 7 - Направляющая вертикальная
- 8 - Направляющая рядовая горизонтальная стальная ПРК-з-01-П (10 или 12 мм)
- 8.1 - Направляющая стартовая стальная ПСК-з
- 9 - Плитка
- 9.1 - Плитка специальная
- 10 - Откос скрытого противопожарного короба
- 11 - Стальной крепежный элемент
- 12 - Заклепка 5x12 A/A2
- 13 - Заклепка A2/A2

Внимание! Толщина, крепление и др. требования к элементам противопожарных коробов согласно пожарного экспертного заключения ООО "Национальная лаборатория".

### УЗЕЛ 3.7 - ВЕРТИКАЛЬНОЕ СЕЧЕНИЕ

верхний откос из оцинкованной стали

плитка: Ströher, Röben, Feldhaus Klinker

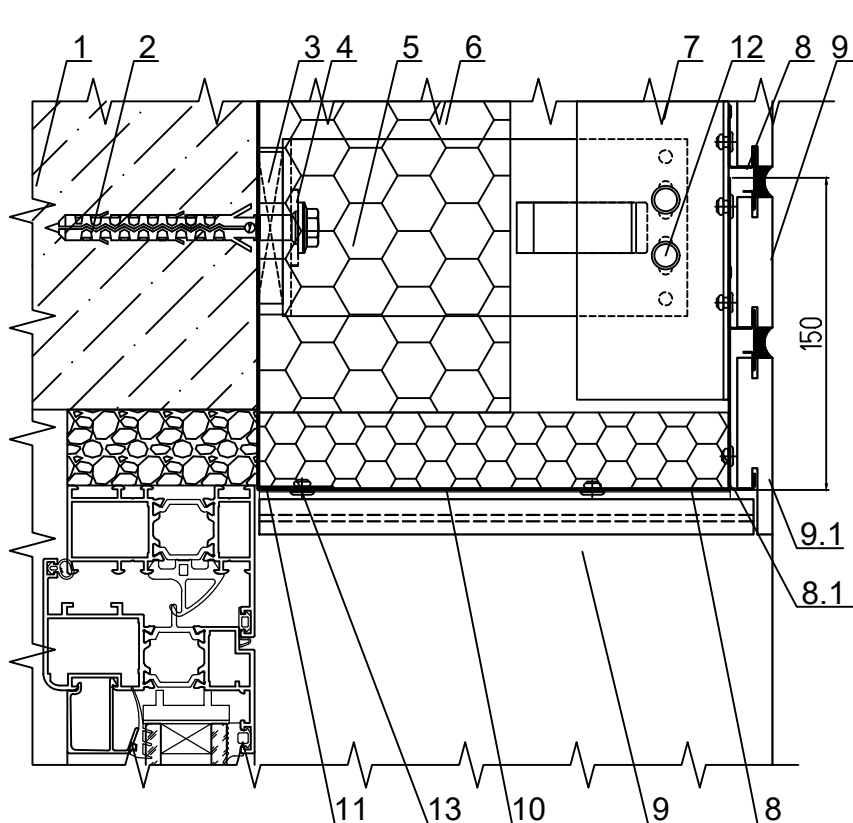


- 1 - Основание
- 2 - Анкер
- 3 - Подкладка под кронштейн
- 4 - Шайба ШФ-10 КП45435-1
- 5 - Кронштейн
- 6 - Утеплитель
- 7 - Направляющая вертикальная
- 8 - Направляющая рядовая горизонтальная стальная ПРК-з-01-П (10 или 12 мм)
- 8.1 - Направляющая стартовая стальная ПСК-з
- 9 - Плитка
- 10 - Откос короба противопожарного
- 11 - Стальной крепежный элемент
- 12 - Прищепка
- 13 - Заклепка 5x12 A/A2
- 14 - Заклепка A2/A2

### УЗЕЛ 3.8 - ВЕРТИКАЛЬНОЕ СЕЧЕНИЕ

верхний откос из плитки со скрытым противопожарным коробом

плитка: Ströher, Röben, Feldhaus Klinker



- 1 - Основание
- 2 - Анкер
- 3 - Подкладка под кронштейн
- 4 - Шайба ШФ-10 КП45435-1
- 5 - Кронштейн
- 6 - Утеплитель
- 7 - Направляющая вертикальная
- 8 - Направляющая рядовая горизонтальная стальная ПРК-з-01-П (10 или 12 мм)
- 8.1 - Направляющая стартовая стальная ПСК-з
- 9 - Плитка
- 9.1 - Плитка специальная
- 10 - Откос скрытого противопожарного короба
- 11 - Стальной крепежный элемент
- 12 - Заклепка 5x12 A/A2
- 13 - Заклепка A2/A2

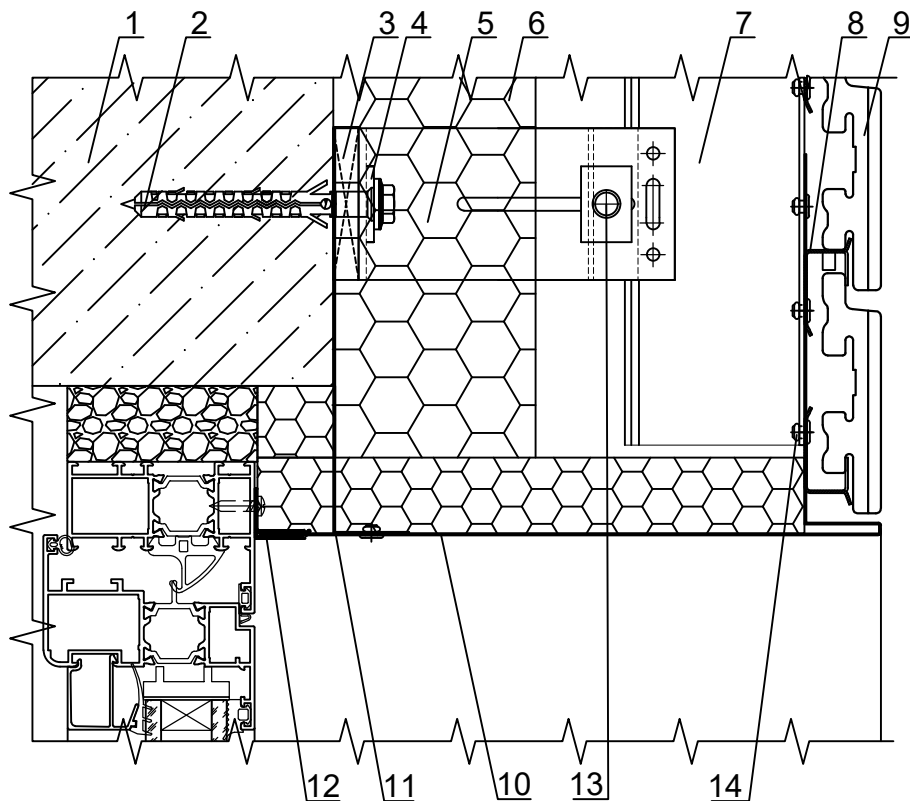
Внимание! Толщина, крепление и др. требования к элементам противопожарных коробов согласно пожарного экспертного заключения ООО "Национальная лаборатория".



### УЗЕЛ 3.9 - ВЕРТИКАЛЬНОЕ СЕЧЕНИЕ

верхний откос из оцинкованной стали

плитка: Ströher, TerraCeramics, Феникс клинкер, White Hills

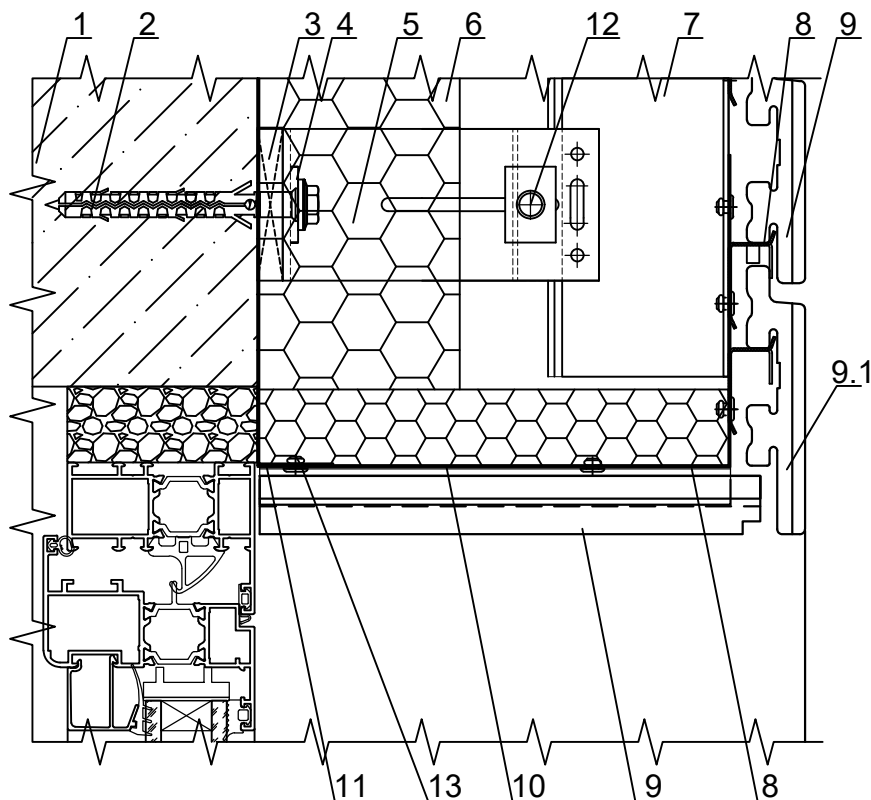


- 1 - Основание
- 2 - Анкер
- 3 - Подкладка под кронштейн
- 4 - Шайба ШФ-10 ПК 801-2
- 5 - Кронштейн
- 6 - Утеплитель
- 7 - Направляющая вертикальная
- 8 - Направляющая горизонтальная стальная НКл.10.1
- 9 - Плитка
- 10 - Откос противопожарного короба
- 11 - Стальной крепежный элемент
- 12 - Прищепка
- 13 - Заклепка 5x12 A/A2
- 14 - Заклепка A2/A2

### УЗЕЛ 3.10 - ВЕРТИКАЛЬНОЕ СЕЧЕНИЕ

верхний откос из плитки со скрытым противопожарным коробом

плитка: Ströher, TerraCeramics, Феникс клинкер, White Hills

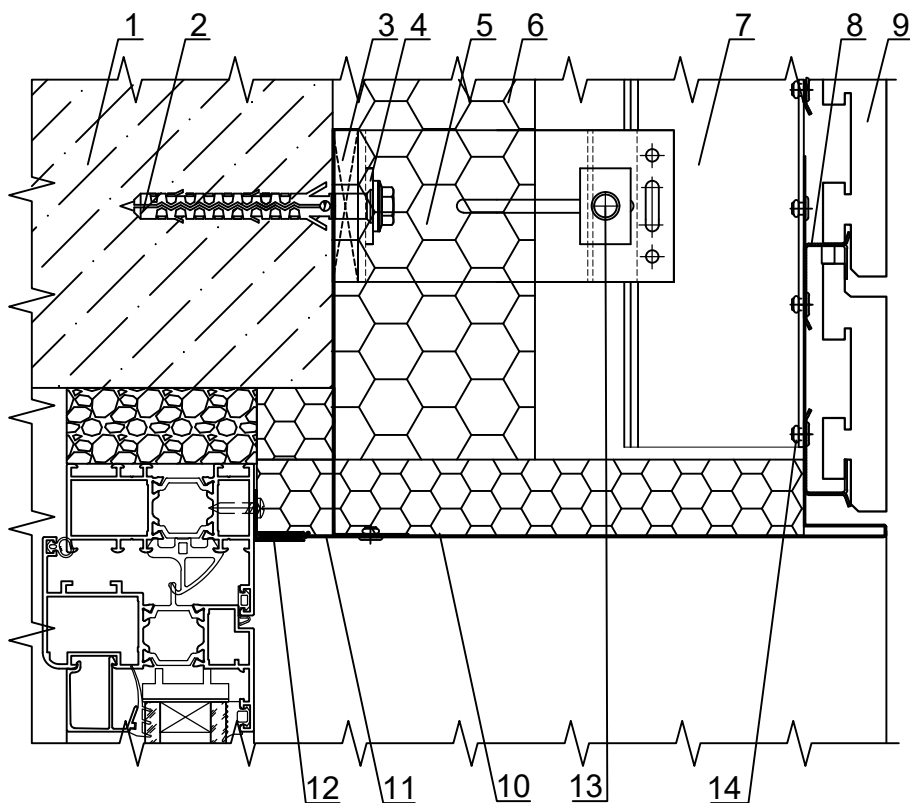


- 1 - Основание
- 2 - Анкер
- 3 - Подкладка под кронштейн
- 4 - Шайба ШФ-10 ПК 801-2
- 5 - Кронштейн
- 6 - Утеплитель
- 7 - Направляющая вертикальная
- 8 - Направляющая горизонтальная стальная НКл.10.1
- 9 - Плитка
- 9.1 - Плитка специальная
- 10 - Откос скрытого противопожарного короба
- 11 - Стальной крепежный элемент
- 12 - Заклепка 5x12 A/A2
- 13 - Заклепка A2/A2

Внимание! Толщина, крепление и др. требования к элементам противопожарных коробов согласно пожарного экспертного заключения ООО "Национальная лаборатория".

### УЗЕЛ 3.11 - ВЕРТИКАЛЬНОЕ СЕЧЕНИЕ

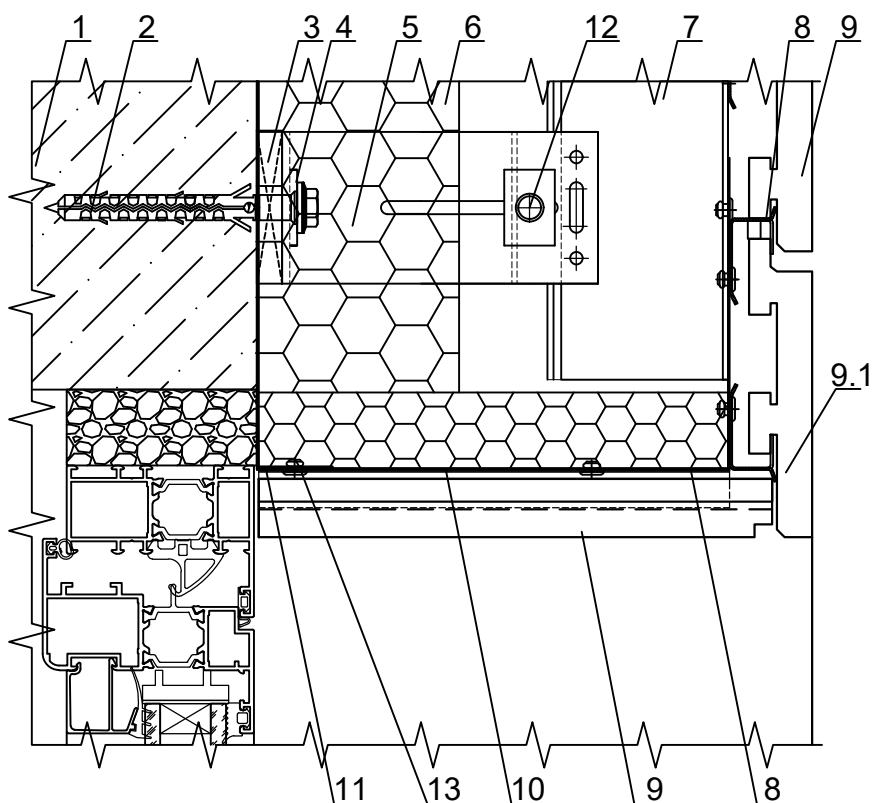
верхний откос из оцинкованной стали  
плитка RONSON



- 1 - Основание
- 2 - Анкер
- 3 - Подкладка под кронштейн
- 4 - Шайба ШФ-10 ПК 801-2
- 5 - Кронштейн
- 6 - Утеплитель
- 7 - Направляющая вертикальная
- 8 - Направляющая горизонтальная стальная НКл.10.1
- 9 - Плитка
- 10 - Откос противопожарного короба
- 11 - Стальной крепежный элемент
- 12 - Прищепка
- 13 - Заклепка 5x12 A/A2
- 14 - Заклепка A2/A2

### УЗЕЛ 3.12 - ВЕРТИКАЛЬНОЕ СЕЧЕНИЕ

верхний откос из плитки со скрытым противопожарным коробом  
плитка RONSON



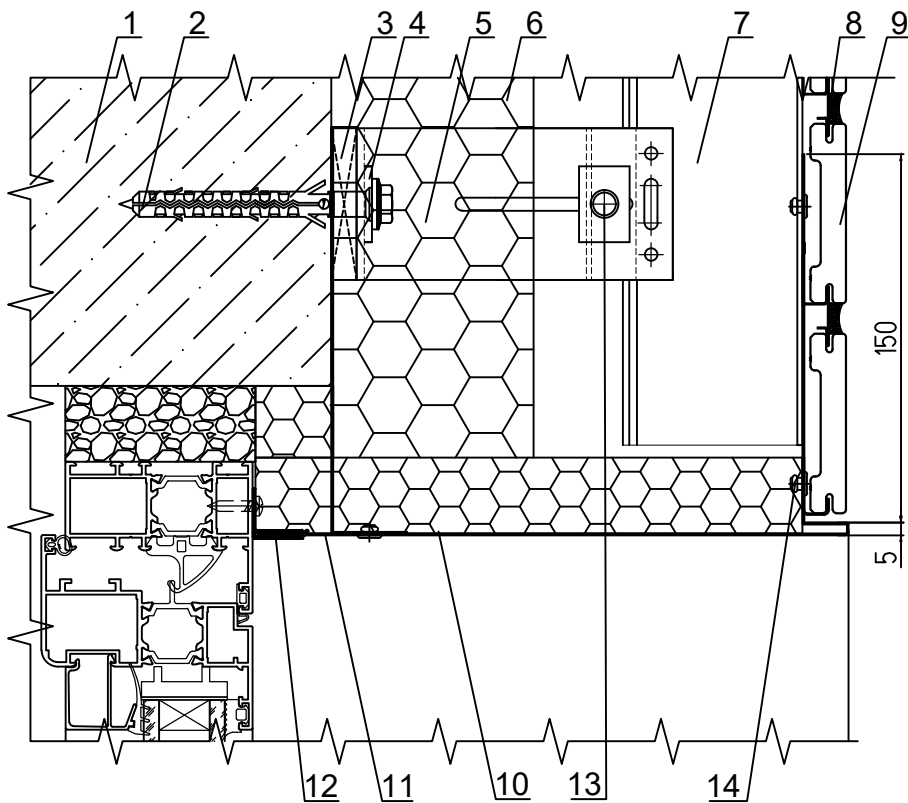
- 1 - Основание
- 2 - Анкер
- 3 - Подкладка под кронштейн
- 4 - Шайба ШФ-10 ПК 801-2
- 5 - Кронштейн
- 6 - Утеплитель
- 7 - Направляющая вертикальная
- 8 - Направляющая горизонтальная стальная НКл.10.1
- 9 - Плитка
- 9.1 - Плитка специальная
- 10 - Откос скрытого противопожарного короба
- 11 - Стальной крепежный элемент
- 12 - Заклепка 5x12 A/A2
- 13 - Заклепка A2/A2

Внимание! Толщина, крепление и др. требования к элементам противопожарных коробов согласно пожарного экспертного заключения ООО "Национальная лаборатория".

### УЗЕЛ 3.13 - ВЕРТИКАЛЬНОЕ СЕЧЕНИЕ

верхний откос из оцинкованной стали

плитка TerraCeramics 71 мм

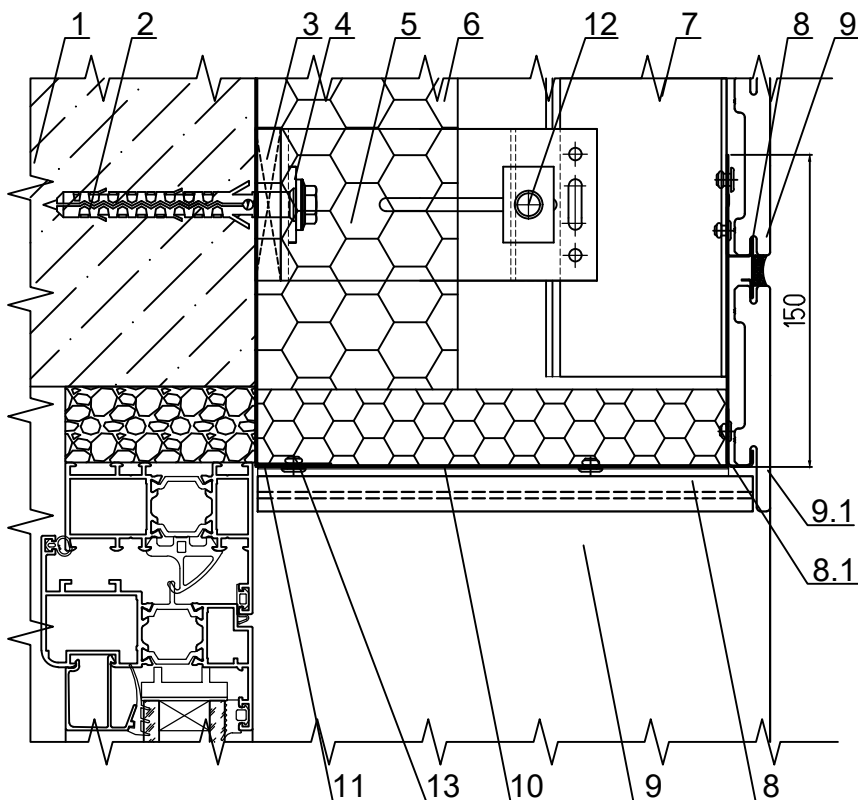


- 1 - Основание
- 2 - Анкер
- 3 - Подкладка под кронштейн
- 4 - Шайба ШФ-10 ПК 801-2
- 5 - Кронштейн
- 6 - Утеплитель
- 7 - Направляющая вертикальная
- 8 - Направляющая рядовая горизонтальная стальная ПРК-з-01-П (10 или 12 мм)
- 8.1 - Направляющая стартовая стальная ПСК-з
- 9 - Плитка
- 10 - Откос противопожарного короба
- 11 - Стальной крепежный элемент
- 12 - Прищепка
- 13 - Заклепка 5x12 А/А2
- 14 - Заклепка А2/А2

### УЗЕЛ 3.14 - ВЕРТИКАЛЬНОЕ СЕЧЕНИЕ

верхний откос из плитки со скрытым противопожарным коробом

плитка TerraCeramics 71 мм



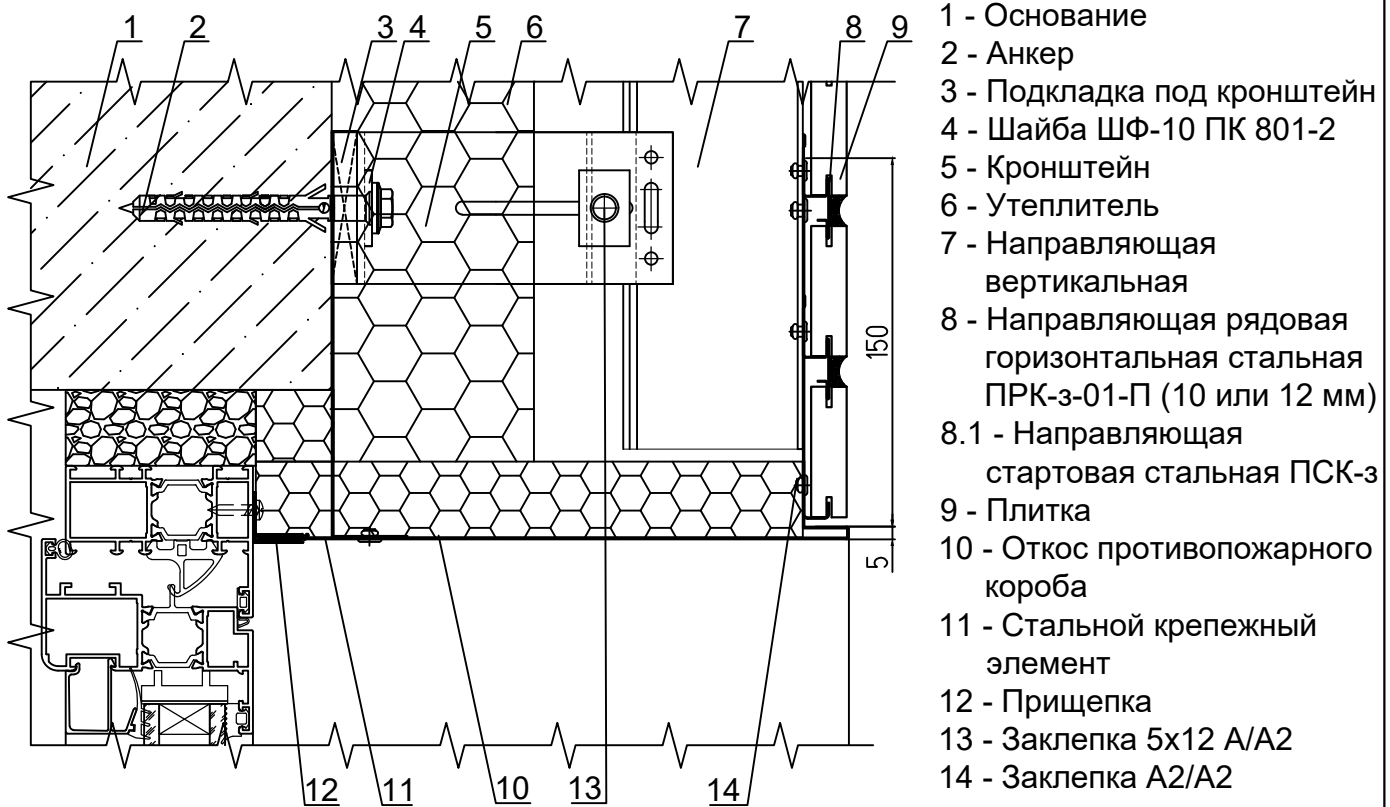
- 1 - Основание
- 2 - Анкер
- 3 - Подкладка под кронштейн
- 4 - Шайба ШФ-10 ПК 801-2
- 5 - Кронштейн
- 6 - Утеплитель
- 7 - Направляющая вертикальная
- 8 - Направляющая рядовая горизонтальная стальная ПРК-з-01-П (10 или 12 мм)
- 8.1 - Направляющая стартовая стальная ПСК-з
- 9 - Плитка
- 9.1 - Плитка специальная
- 10 - Откос скрытого противопожарного короба
- 11 - Стальной крепежный элемент
- 12 - Заклепка 5x12 А/А2
- 13 - Заклепка А2/А2

Внимание! Толщина, крепление и др. требования к элементам противопожарных коробов согласно пожарного экспертного заключения ООО "Национальная лаборатория".

### УЗЕЛ 3.15 - ВЕРТИКАЛЬНОЕ СЕЧЕНИЕ

верхний откос из оцинкованной стали

плитка: Ströher, Röben, Feldhaus Klinker

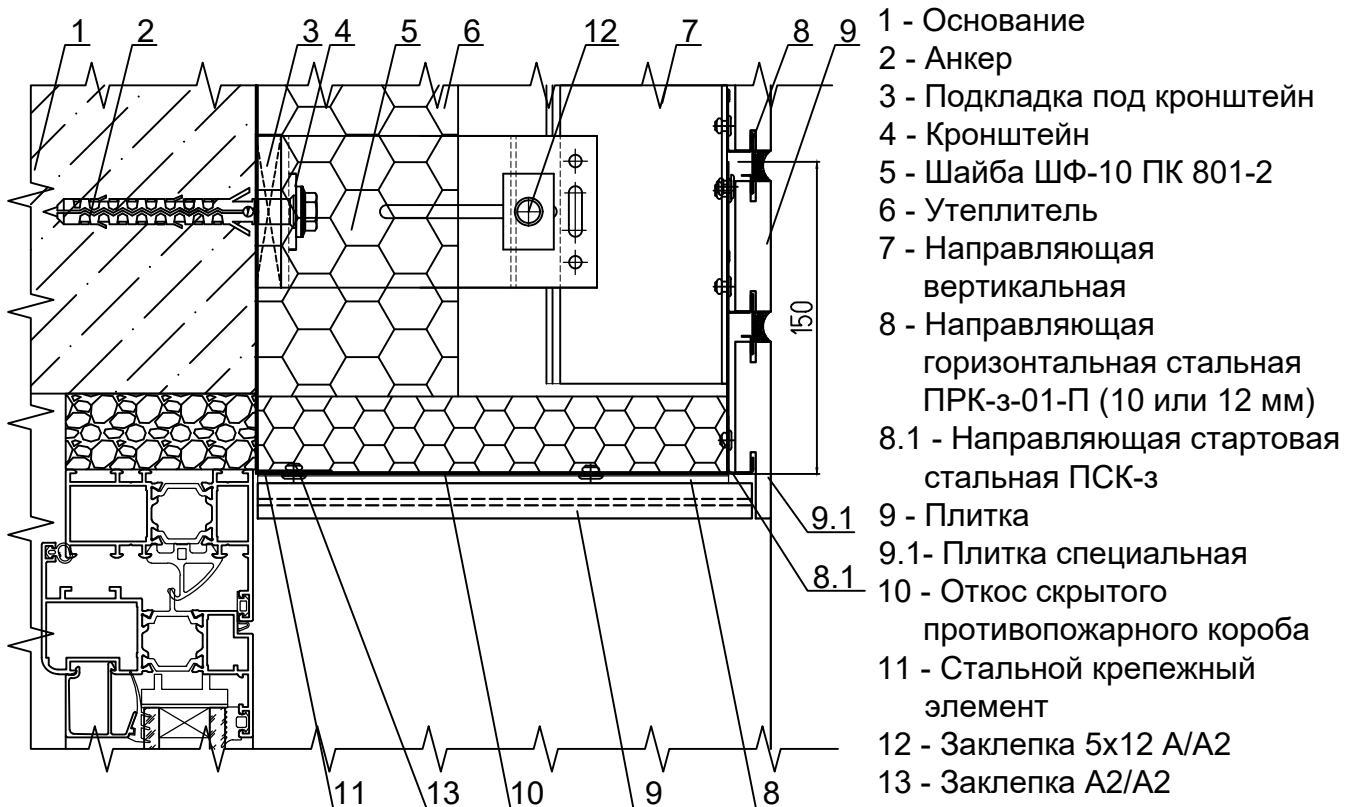


- 1 - Основание
- 2 - Анкер
- 3 - Подкладка под кронштейн
- 4 - Шайба ШФ-10 ПК 801-2
- 5 - Кронштейн
- 6 - Утеплитель
- 7 - Направляющая вертикальная
- 8 - Направляющая рядовая горизонтальная стальная ПРК-з-01-П (10 или 12 мм)
- 8.1 - Направляющая стартовая стальная ПСК-з
- 9 - Плитка
- 10 - Откос противопожарного короба
- 11 - Стальной крепежный элемент
- 12 - Прищепка
- 13 - Заклепка 5x12 A/A2
- 14 - Заклепка A2/A2

### УЗЕЛ 3.16 - ВЕРТИКАЛЬНОЕ СЕЧЕНИЕ

верхний откос из плитки со скрытым противопожарным коробом

плитка: Ströher, Röben, Feldhaus Klinker



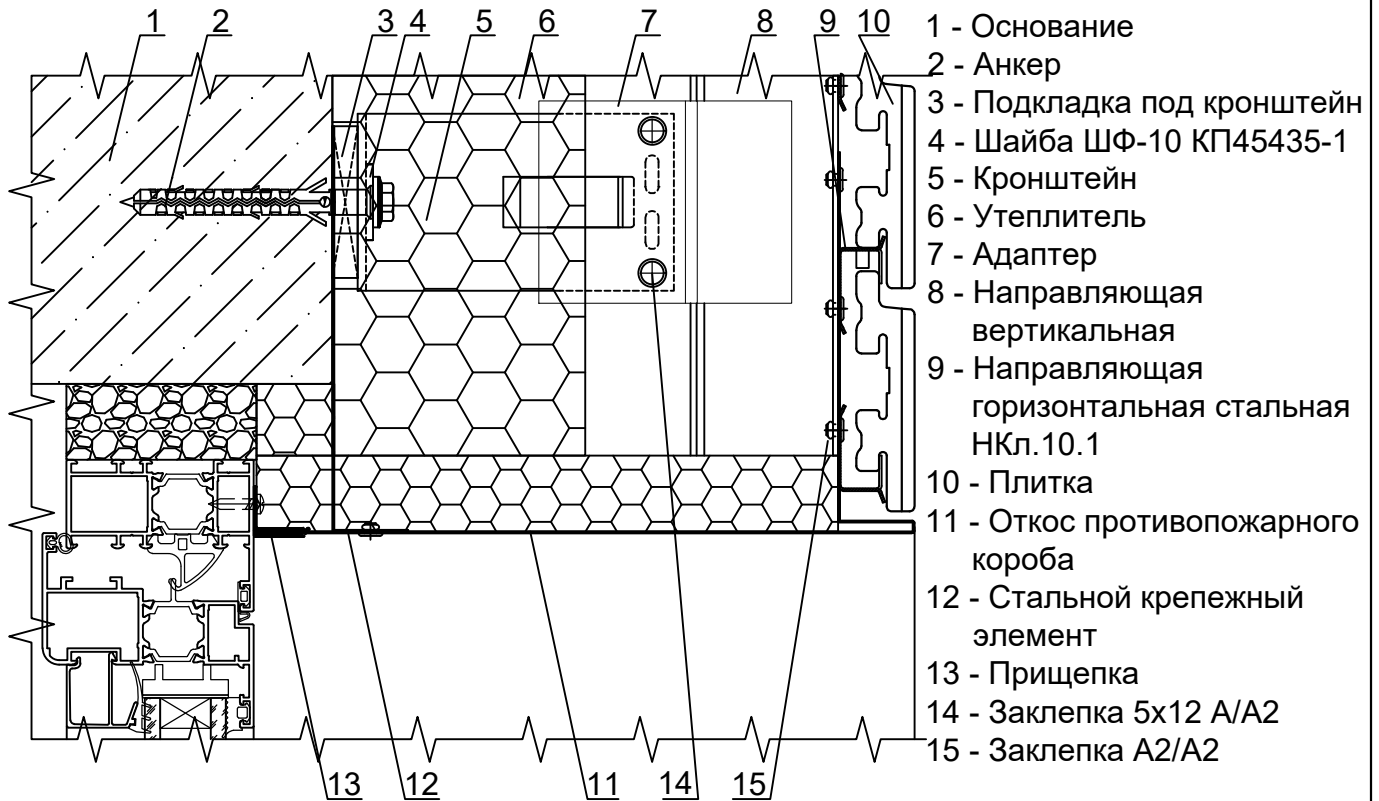
- 1 - Основание
- 2 - Анкер
- 3 - Подкладка под кронштейн
- 4 - Кронштейн
- 5 - Шайба ШФ-10 ПК 801-2
- 6 - Утеплитель
- 7 - Направляющая вертикальная
- 8 - Направляющая горизонтальная стальная ПРК-з-01-П (10 или 12 мм)
- 8.1 - Направляющая стартовая стальная ПСК-з
- 9 - Плитка
- 9.1 - Плитка специальная
- 10 - Откос скрытого противопожарного короба
- 11 - Стальной крепежный элемент
- 12 - Заклепка 5x12 A/A2
- 13 - Заклепка A2/A2

Внимание! Толщина, крепление и др. требования к элементам противопожарных коробов согласно пожарного экспертного заключения ООО "Национальная лаборатория".

### УЗЕЛ 3.17 - ВЕРТИКАЛЬНОЕ СЕЧЕНИЕ

верхний откос из оцинкованной стали

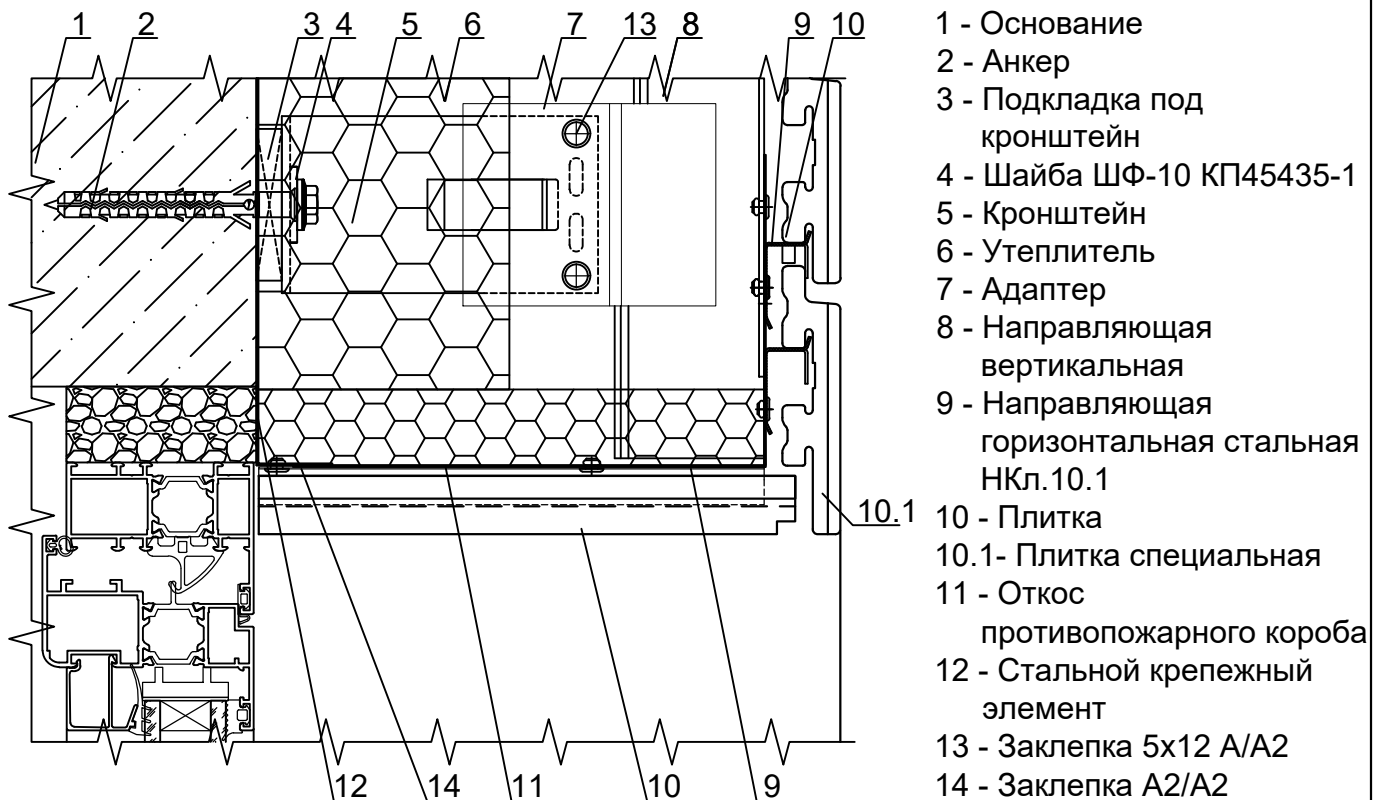
плитка: Ströher, TerraCeramics, Феникс клинкер, White Hills



### УЗЕЛ 3.18 - ВЕРТИКАЛЬНОЕ СЕЧЕНИЕ

верхний откос из плитки со скрытым противопожарным коробом

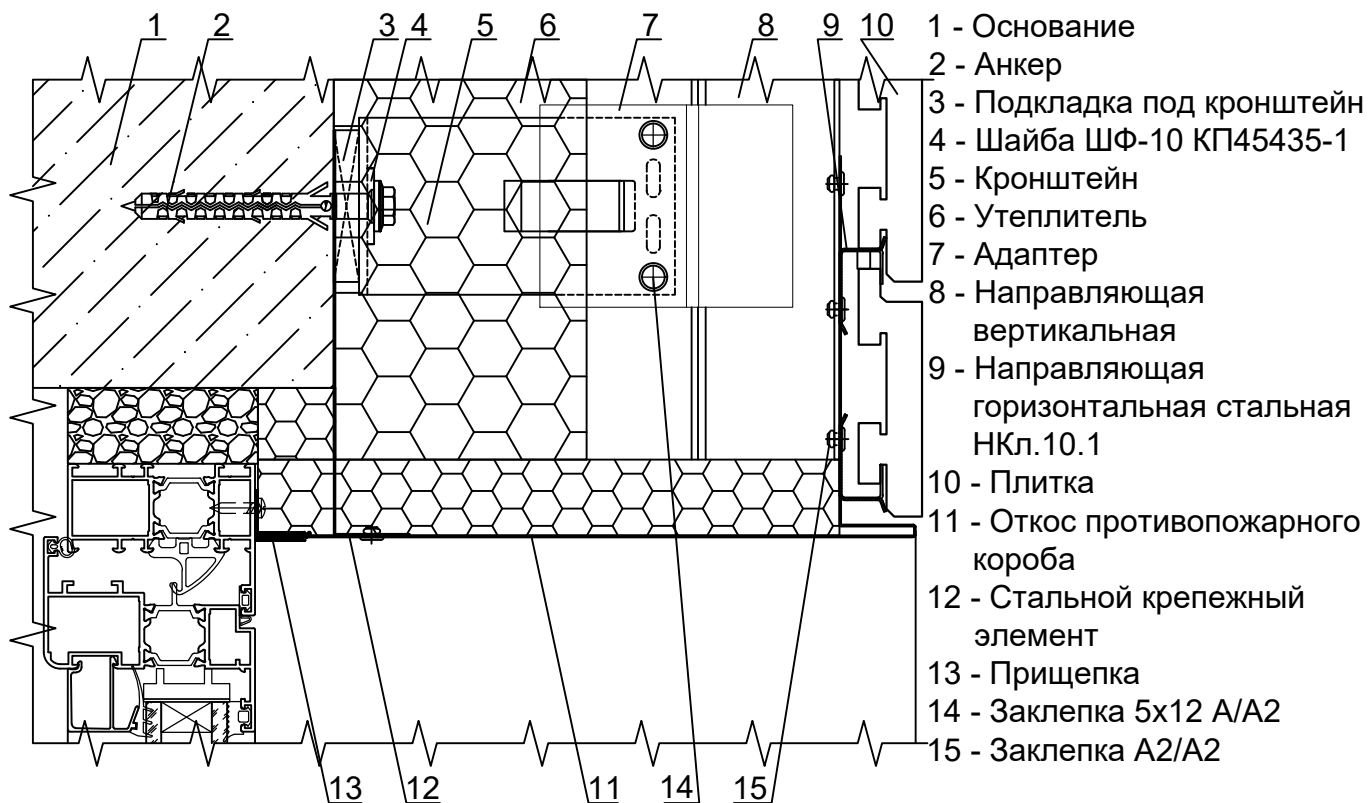
плитка: Ströher, TerraCeramics, Феникс клинкер, White Hills



Внимание! Толщина, крепление и др. требования к элементам противопожарных коробов согласно пожарного экспертного заключения ООО "Национальная лаборатория".

### УЗЕЛ 3.19 - ВЕРТИКАЛЬНОЕ СЕЧЕНИЕ

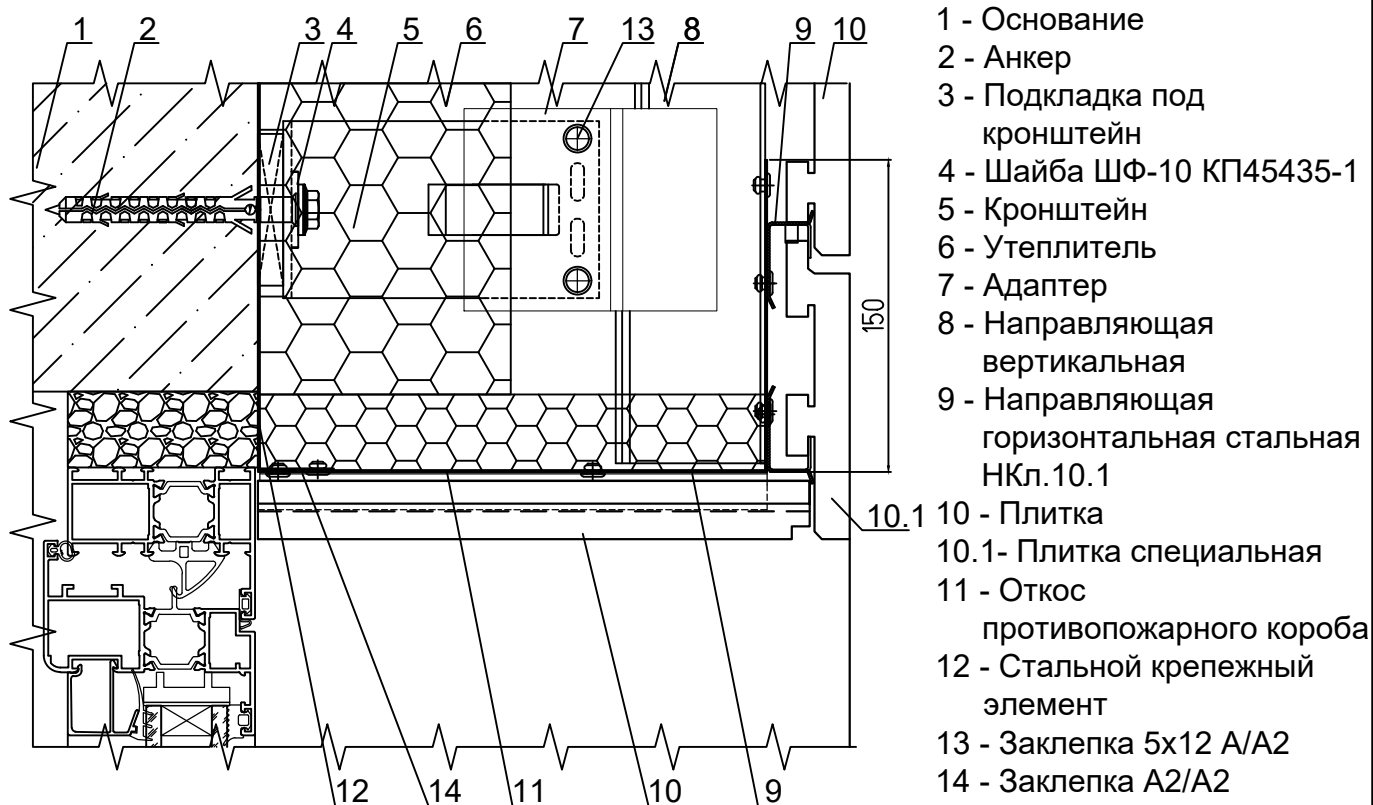
верхний откос из оцинкованной стали  
плитка RONSON



- 1 - Основание
- 2 - Анкер
- 3 - Подкладка под кронштейн
- 4 - Шайба ШФ-10 КП45435-1
- 5 - Кронштейн
- 6 - Утеплитель
- 7 - Адаптер
- 8 - Направляющая вертикальная
- 9 - Направляющая горизонтальная стальная НКл.10.1
- 10 - Плитка
- 11 - Откос противопожарного короба
- 12 - Стальной крепежный элемент
- 13 - Прищепка
- 14 - Заклепка 5x12 A/A2
- 15 - Заклепка A2/A2

### УЗЕЛ 3.20 - ВЕРТИКАЛЬНОЕ СЕЧЕНИЕ

верхний откос из плитки со скрытым противопожарным коробом  
плитка RONSON



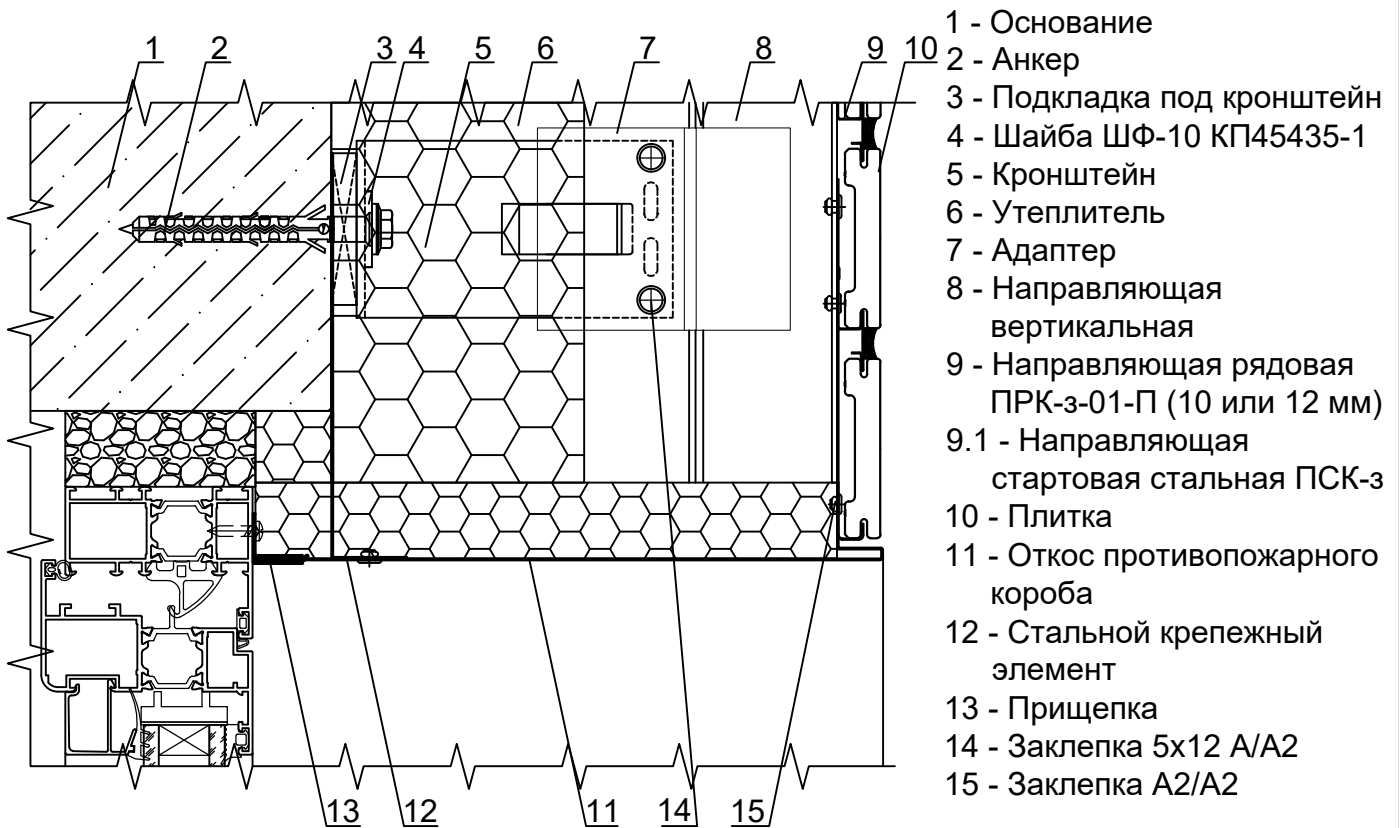
- 1 - Основание
- 2 - Анкер
- 3 - Подкладка под кронштейн
- 4 - Шайба ШФ-10 КП45435-1
- 5 - Кронштейн
- 6 - Утеплитель
- 7 - Адаптер
- 8 - Направляющая вертикальная
- 9 - Направляющая горизонтальная стальная НКл.10.1
- 10 - Плитка
- 10.1 - Плитка специальная
- 11 - Откос противопожарного короба
- 12 - Стальной крепежный элемент
- 13 - Заклепка 5x12 A/A2
- 14 - Заклепка A2/A2

Внимание! Толщина, крепление и др. требования к элементам противопожарных коробов согласно пожарного экспертного заключения ООО "Национальная лаборатория".

### УЗЕЛ 3.21 - ВЕРТИКАЛЬНОЕ СЕЧЕНИЕ

верхний откос из оцинкованной стали

плитка TerraCeramics 71 мм

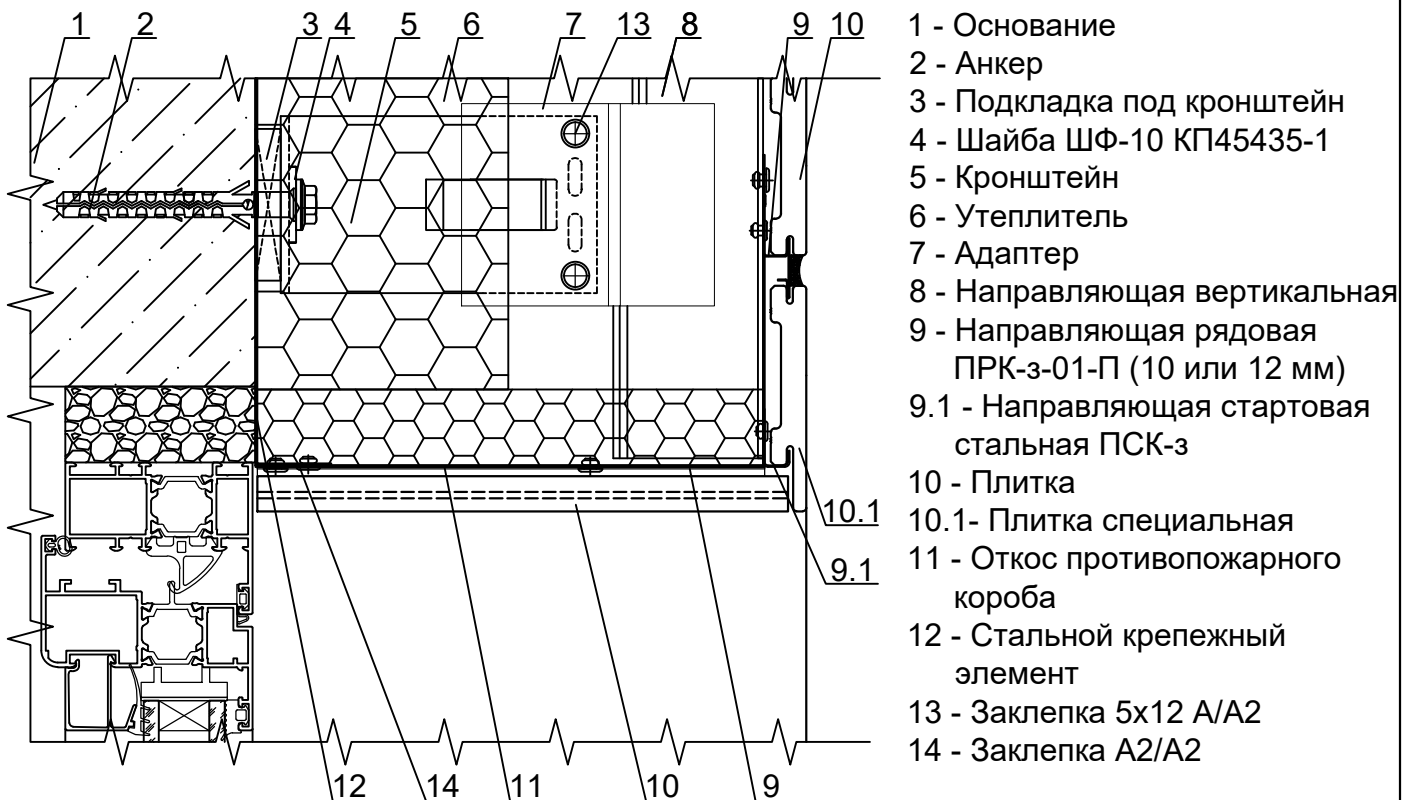


- 1 - Основание
- 2 - Анкер
- 3 - Подкладка под кронштейн
- 4 - Шайба ШФ-10 КП45435-1
- 5 - Кронштейн
- 6 - Утеплитель
- 7 - Адаптер
- 8 - Направляющая вертикальная
- 9 - Направляющая рядовая ПРК-з-01-П (10 или 12 мм)
- 9.1 - Направляющая стартовая стальная ПСК-з
- 10 - Плитка
- 11 - Откос противопожарного короба
- 12 - Стальной крепежный элемент
- 13 - Прищепка
- 14 - Заклепка 5x12 A/A2
- 15 - Заклепка A2/A2

### УЗЕЛ 3.22 - ВЕРТИКАЛЬНОЕ СЕЧЕНИЕ

верхний откос из плитки со скрытым противопожарным коробом

плитка TerraCeramics 71 мм



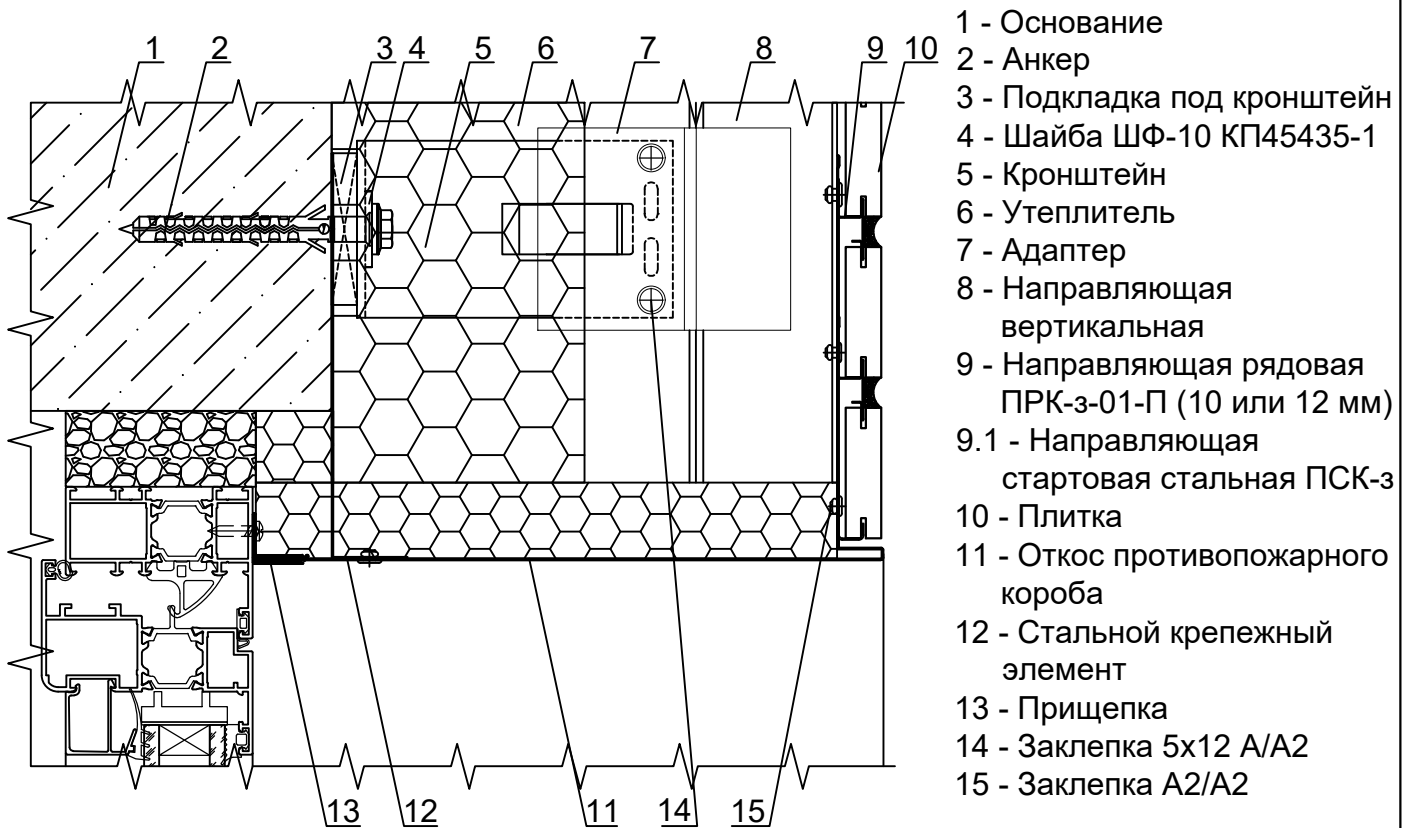
- 1 - Основание
- 2 - Анкер
- 3 - Подкладка под кронштейн
- 4 - Шайба ШФ-10 КП45435-1
- 5 - Кронштейн
- 6 - Утеплитель
- 7 - Адаптер
- 8 - Направляющая вертикальная
- 9 - Направляющая рядовая ПРК-з-01-П (10 или 12 мм)
- 9.1 - Направляющая стартовая стальная ПСК-з
- 10 - Плитка
- 10.1 - Плитка специальная
- 11 - Откос противопожарного короба
- 12 - Стальной крепежный элемент
- 13 - Заклепка 5x12 A/A2
- 14 - Заклепка A2/A2

Внимание! Толщина, крепление и др. требования к элементам противопожарных коробов согласно пожарного экспертного заключения ООО "Национальная лаборатория".

### УЗЕЛ 3.23 - ВЕРТИКАЛЬНОЕ СЕЧЕНИЕ

верхний откос из оцинкованной стали

плитка: Ströher, Röben, Feldhaus Klinker

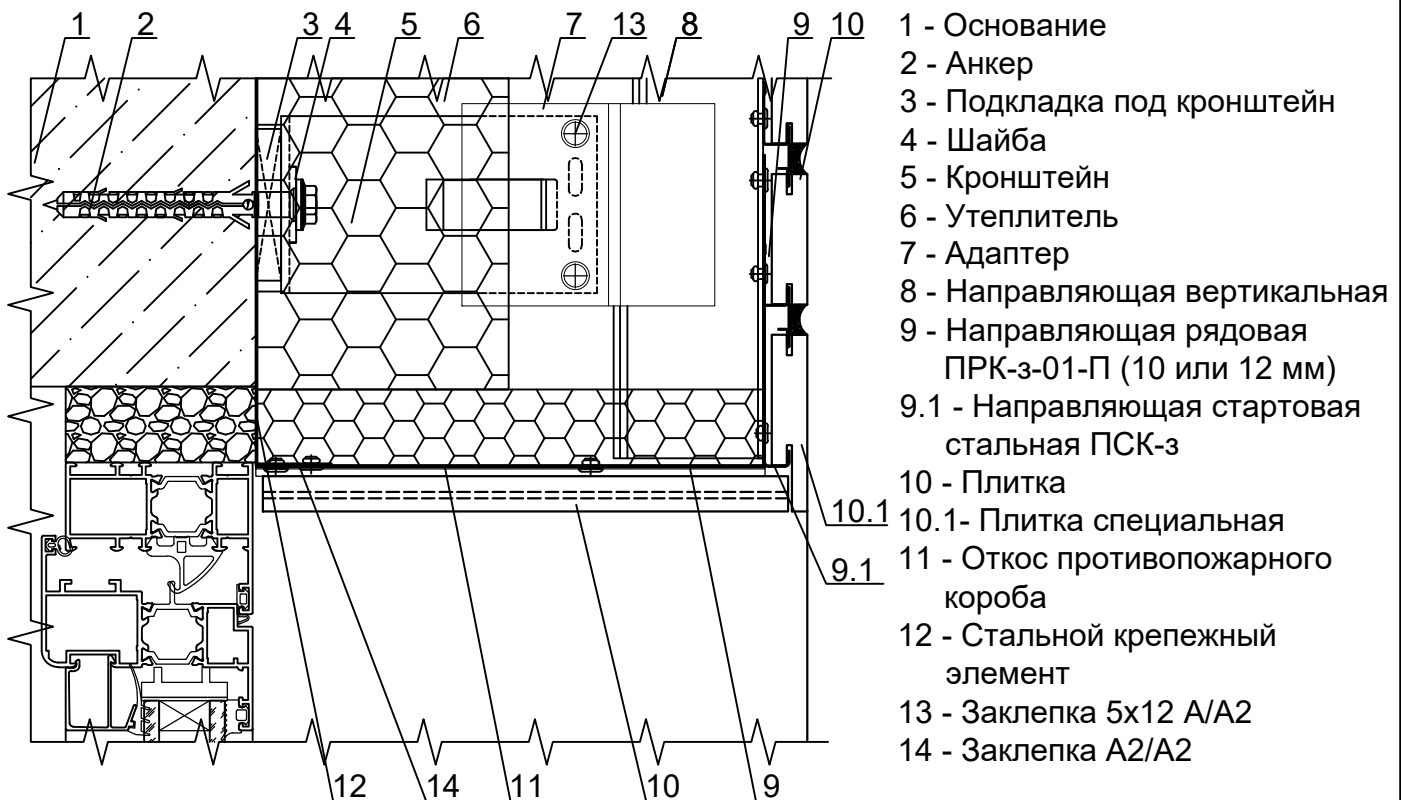


- 1 - Основание
- 2 - Анкер
- 3 - Подкладка под кронштейн
- 4 - Шайба ШФ-10 КП45435-1
- 5 - Кронштейн
- 6 - Утеплитель
- 7 - Адаптер
- 8 - Направляющая вертикальная
- 9 - Направляющая рядовая ПРК-з-01-П (10 или 12 мм)
- 9.1 - Направляющая стартовая стальная ПСК-з
- 10 - Плитка
- 11 - Откос противопожарного короба
- 12 - Стальной крепежный элемент
- 13 - Прищепка
- 14 - Заклепка 5x12 A/A2
- 15 - Заклепка A2/A2

### УЗЕЛ 3.24 - ВЕРТИКАЛЬНОЕ СЕЧЕНИЕ

верхний откос из плитки со скрытым противопожарным коробом

плитка: Ströher, Röben, Feldhaus Klinker



- 1 - Основание
- 2 - Анкер
- 3 - Подкладка под кронштейн
- 4 - Шайба
- 5 - Кронштейн
- 6 - Утеплитель
- 7 - Адаптер
- 8 - Направляющая вертикальная
- 9 - Направляющая рядовая ПРК-з-01-П (10 или 12 мм)
- 9.1 - Направляющая стартовая стальная ПСК-з
- 10 - Плитка
- 10.1 - Плитка специальная
- 11 - Откос противопожарного короба
- 12 - Стальной крепежный элемент
- 13 - Заклепка 5x12 A/A2
- 14 - Заклепка A2/A2

Внимание! Толщина, крепление и др. требования к элементам противопожарных коробов согласно пожарного экспертного заключения ООО "Национальная лаборатория".

Лист

9.45

СИАЛ

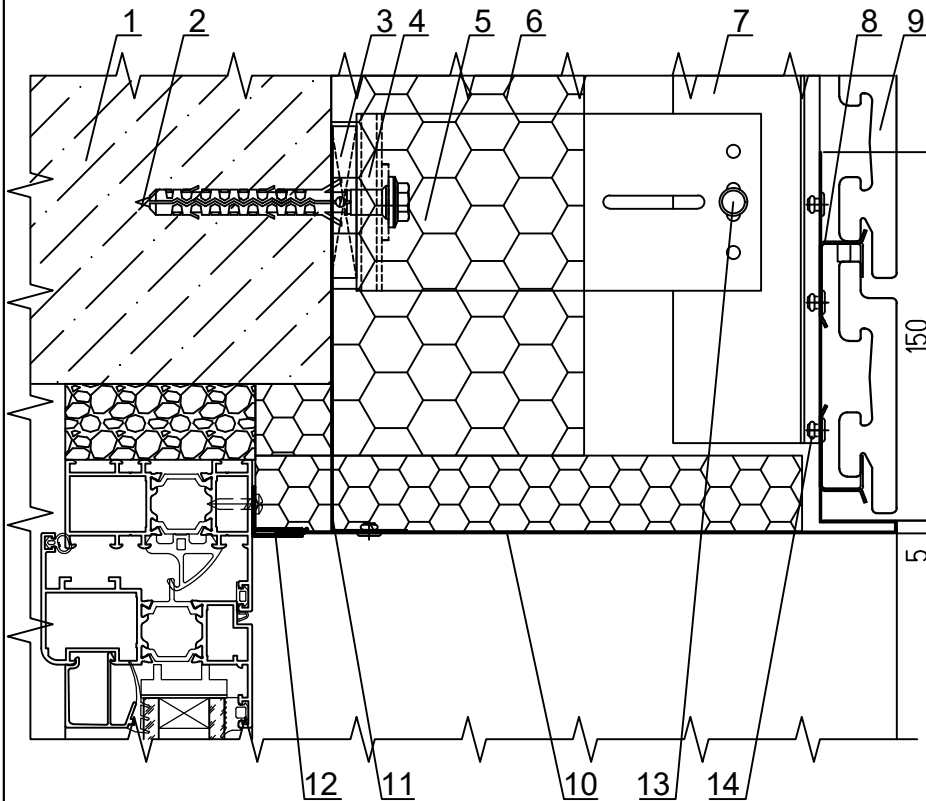
Навесная фасадная система



### УЗЕЛ 3.25 - ВЕРТИКАЛЬНОЕ СЕЧЕНИЕ

верхний откос из оцинкованной стали

плитка: Ströher, TerraCeramics, Феникс клинкер, White Hills

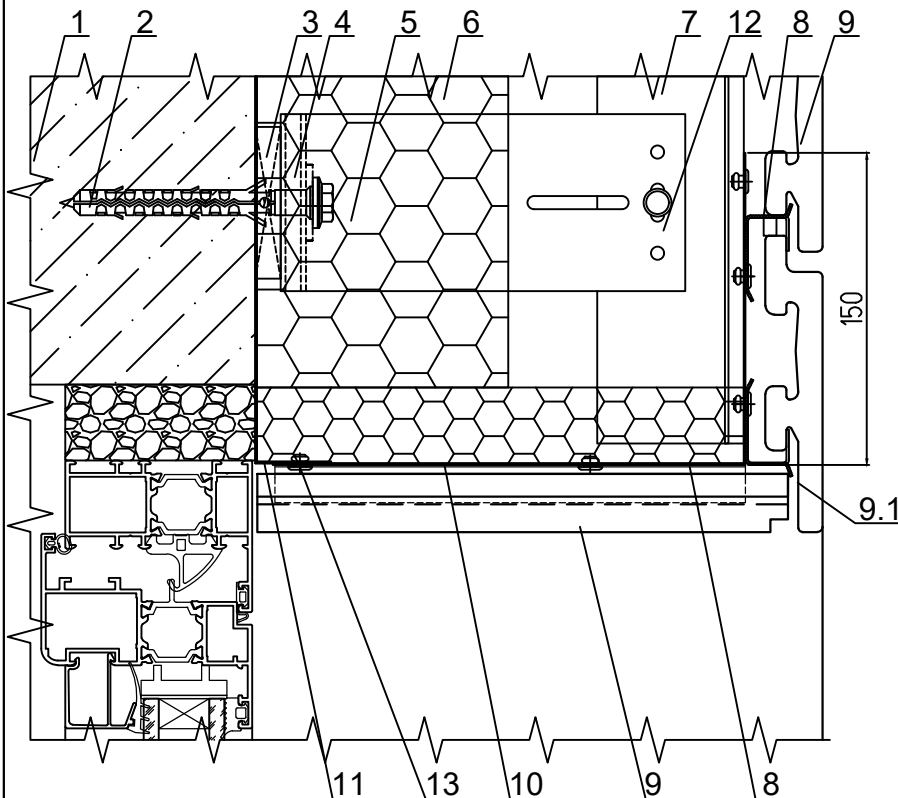


- 1 - Основание
- 2 - Анкер
- 3 - Подкладка под кронштейн
- 4 - Шайба ШФ-10 ПК 801-2
- 5 - Кронштейн
- 6 - Утеплитель
- 7 - Направляющая вертикальная
- 8 - Направляющая горизонтальная стальная НКл.10.1
- 9 - Плитка
- 10 - Откос противопожарного короба
- 11 - Стальной крепежный элемент
- 12 - Прищепка
- 13 - Заклепка 5x12 A/A2
- 14 - Заклепка A2/A2

### УЗЕЛ 3.26 - ВЕРТИКАЛЬНОЕ СЕЧЕНИЕ

верхний откос из плитки со скрытым противопожарным коробом

плитка: Ströher, TerraCeramics, Феникс клинкер, White Hills

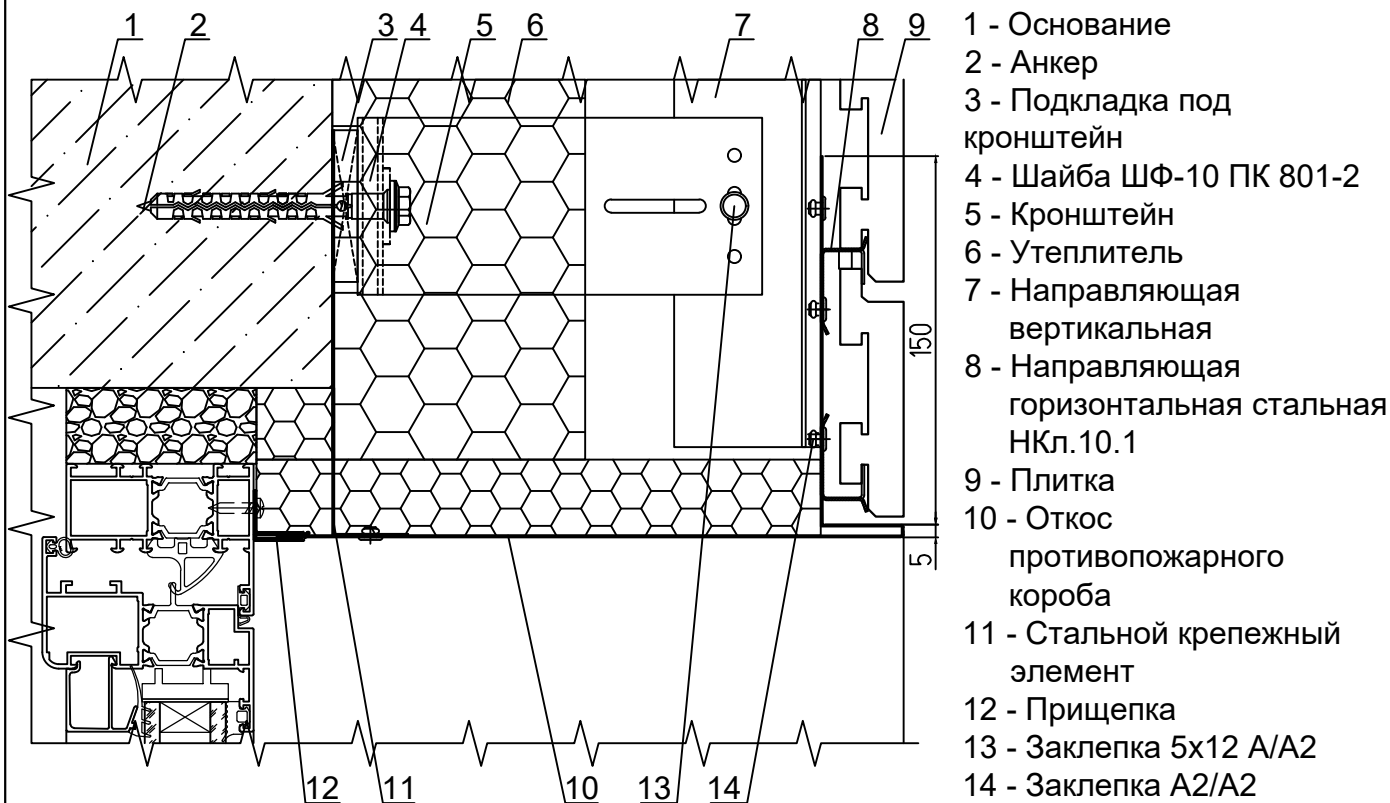


- 1 - Основание
- 2 - Анкер
- 3 - Подкладка под кронштейн
- 4 - Кронштейн
- 5 - Шайба ШФ-10 ПК 801-2
- 6 - Утеплитель
- 7 - Направляющая вертикальная
- 8 - Направляющая горизонтальная стальная НКл.10.1
- 9 - Плитка
- 9.1 - Плитка специальная
- 10 - Откос скрытого противопожарного короба
- 11 - Стальной крепежный элемент
- 12 - Заклепка 5x12 A/A2
- 13 - Заклепка A2/A2

Внимание! Толщина, крепление и др. требования к элементам противопожарных коробов согласно пожарного экспертного заключения ООО "Национальная лаборатория".

### УЗЕЛ 3.27 - ВЕРТИКАЛЬНОЕ СЕЧЕНИЕ

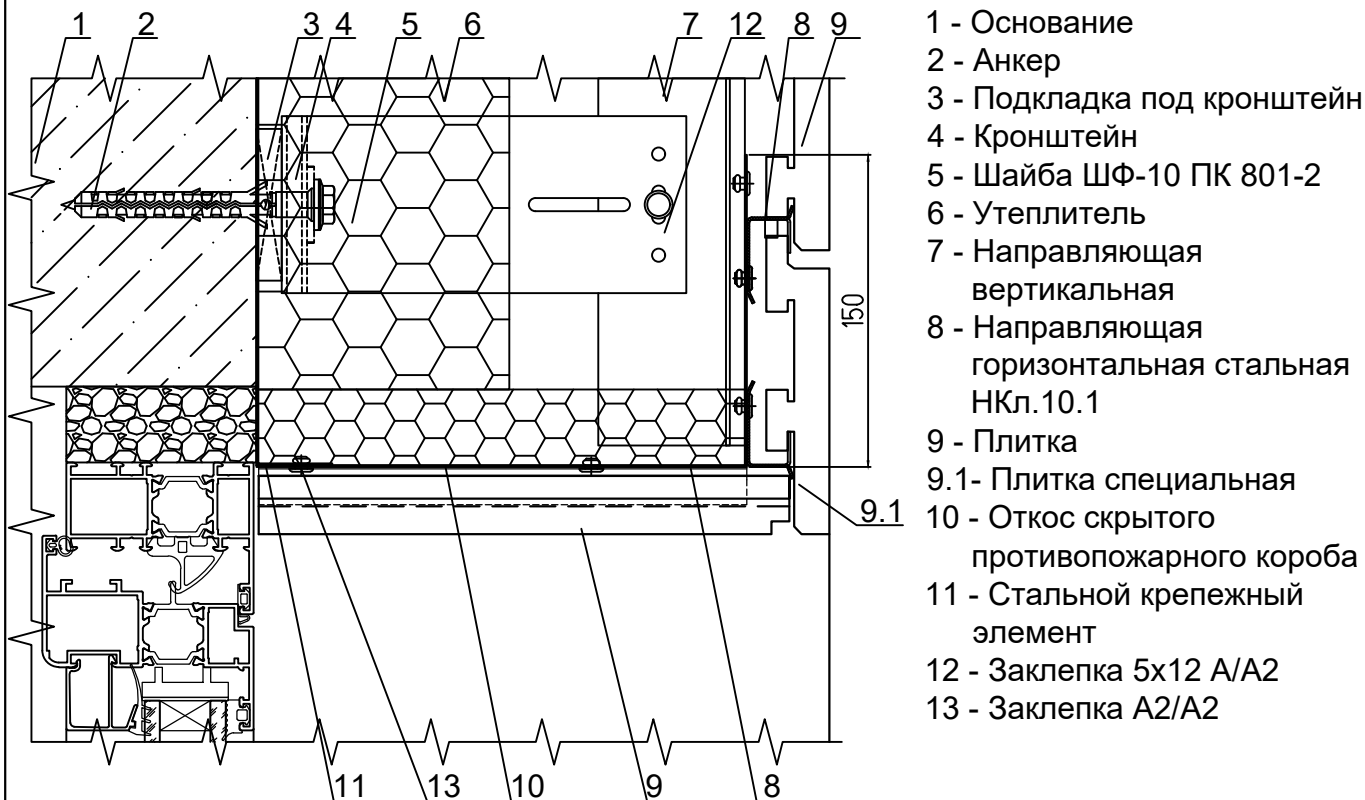
верхний откос из оцинкованной стали  
плитка RONSON



- 1 - Основание
- 2 - Анкер
- 3 - Подкладка под кронштейн
- 4 - Шайба ШФ-10 ПК 801-2
- 5 - Кронштейн
- 6 - Утеплитель
- 7 - Направляющая вертикальная
- 8 - Направляющая горизонтальная стальная НКл.10.1
- 9 - Плитка
- 10 - Откос противопожарного короба
- 11 - Стальной крепежный элемент
- 12 - Прищепка
- 13 - Заклепка 5x12 А/А2
- 14 - Заклепка А2/А2

### УЗЕЛ 3.28 - ВЕРТИКАЛЬНОЕ СЕЧЕНИЕ

верхний откос из плитки со скрытым противопожарным коробом  
(плитка RONSON)



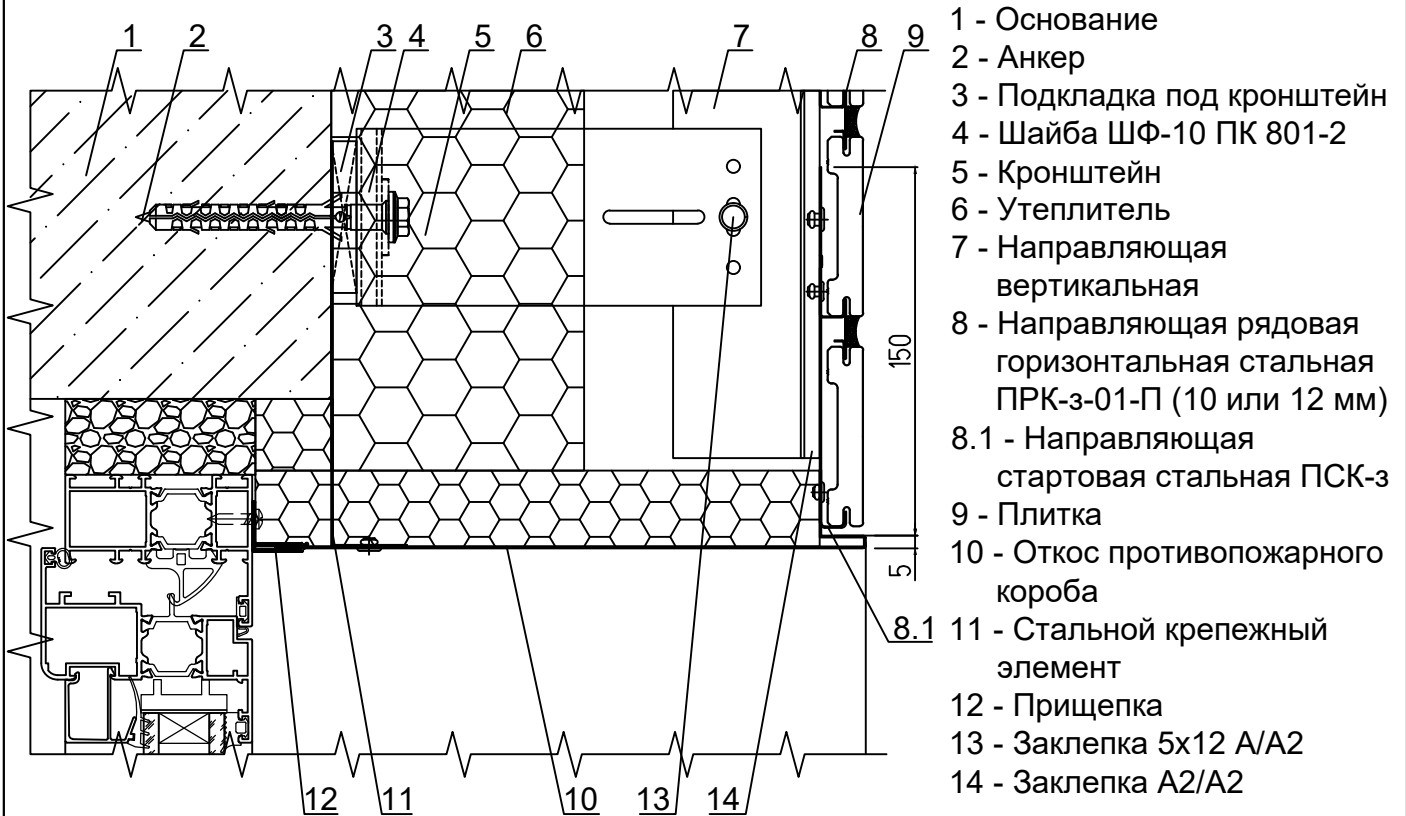
- 1 - Основание
- 2 - Анкер
- 3 - Подкладка под кронштейн
- 4 - Кронштейн
- 5 - Шайба ШФ-10 ПК 801-2
- 6 - Утеплитель
- 7 - Направляющая вертикальная
- 8 - Направляющая горизонтальная стальная НКл.10.1
- 9 - Плитка
- 9.1 - Плитка специальная
- 10 - Откос скрытого противопожарного короба
- 11 - Стальной крепежный элемент
- 12 - Заклепка 5x12 А/А2
- 13 - Заклепка А2/А2

Внимание! Толщина, крепление и др. требования к элементам противопожарных коробов согласно пожарного экспертного заключения ООО "Национальная лаборатория".

### УЗЕЛ 3.29 - ВЕРТИКАЛЬНОЕ СЕЧЕНИЕ

верхний откос из оцинкованной стали

плитка TerraCeramics 71 мм

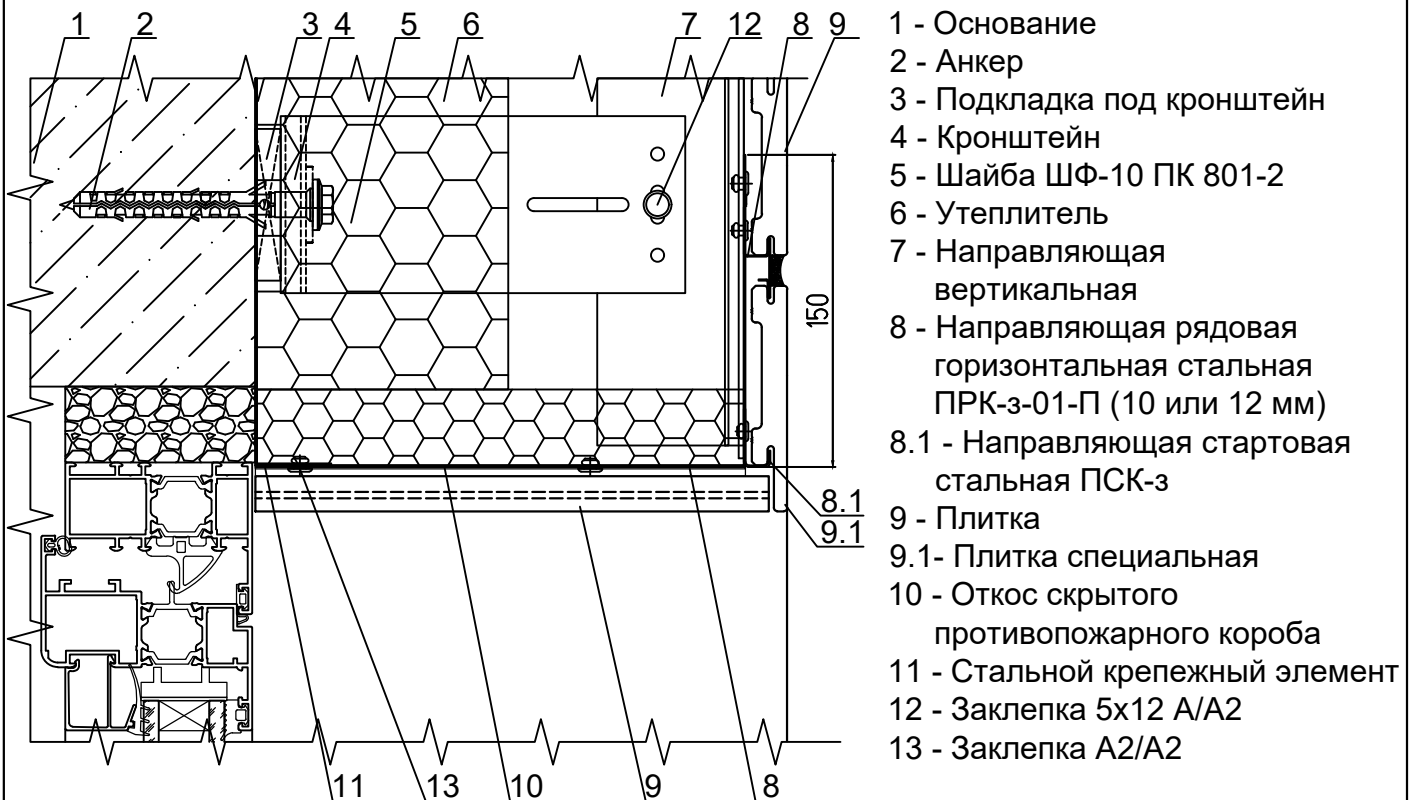


- 1 - Основание
- 2 - Анкер
- 3 - Подкладка под кронштейн
- 4 - Шайба ШФ-10 ПК 801-2
- 5 - Кронштейн
- 6 - Утеплитель
- 7 - Направляющая вертикальная
- 8 - Направляющая рядовая горизонтальная стальная ПРК-3-01-П (10 или 12 мм)
- 8.1 - Направляющая стартовая стальная ПСК-3
- 9 - Плитка
- 10 - Откос противопожарного короба
- 11 - Стальной крепежный элемент
- 12 - Прищепка
- 13 - Заклепка 5x12 A/A2
- 14 - Заклепка A2/A2

### УЗЕЛ 3.30 - ВЕРТИКАЛЬНОЕ СЕЧЕНИЕ

верхний откос из плитки со скрытым противопожарным коробом

плитка TerraCeramics 71 мм



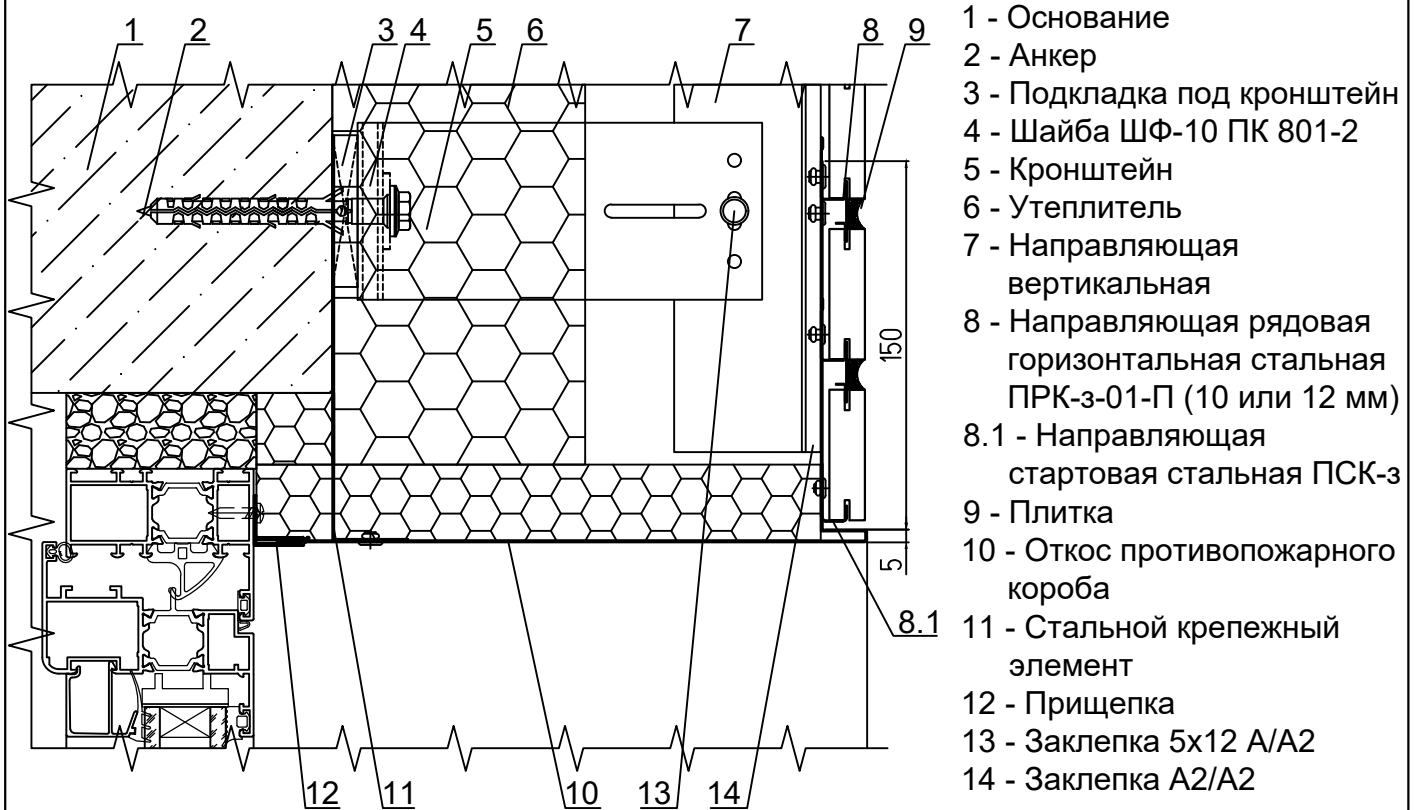
- 1 - Основание
- 2 - Анкер
- 3 - Подкладка под кронштейн
- 4 - Кронштейн
- 5 - Шайба ШФ-10 ПК 801-2
- 6 - Утеплитель
- 7 - Направляющая вертикальная
- 8 - Направляющая рядовая горизонтальная стальная ПРК-3-01-П (10 или 12 мм)
- 8.1 - Направляющая стартовая стальная ПСК-3
- 9 - Плитка
- 9.1 - Плитка специальная
- 10 - Откос скрытого противопожарного короба
- 11 - Стальной крепежный элемент
- 12 - Заклепка 5x12 A/A2
- 13 - Заклепка A2/A2

Внимание! Толщина, крепление и др. требования к элементам противопожарных коробов согласно пожарного экспертного заключения ООО "Национальная лаборатория".

### УЗЕЛ 3.31 - ВЕРТИКАЛЬНОЕ СЕЧЕНИЕ

верхний откос из оцинкованной стали

плитка: Ströher, Röben, Feldhaus Klinker

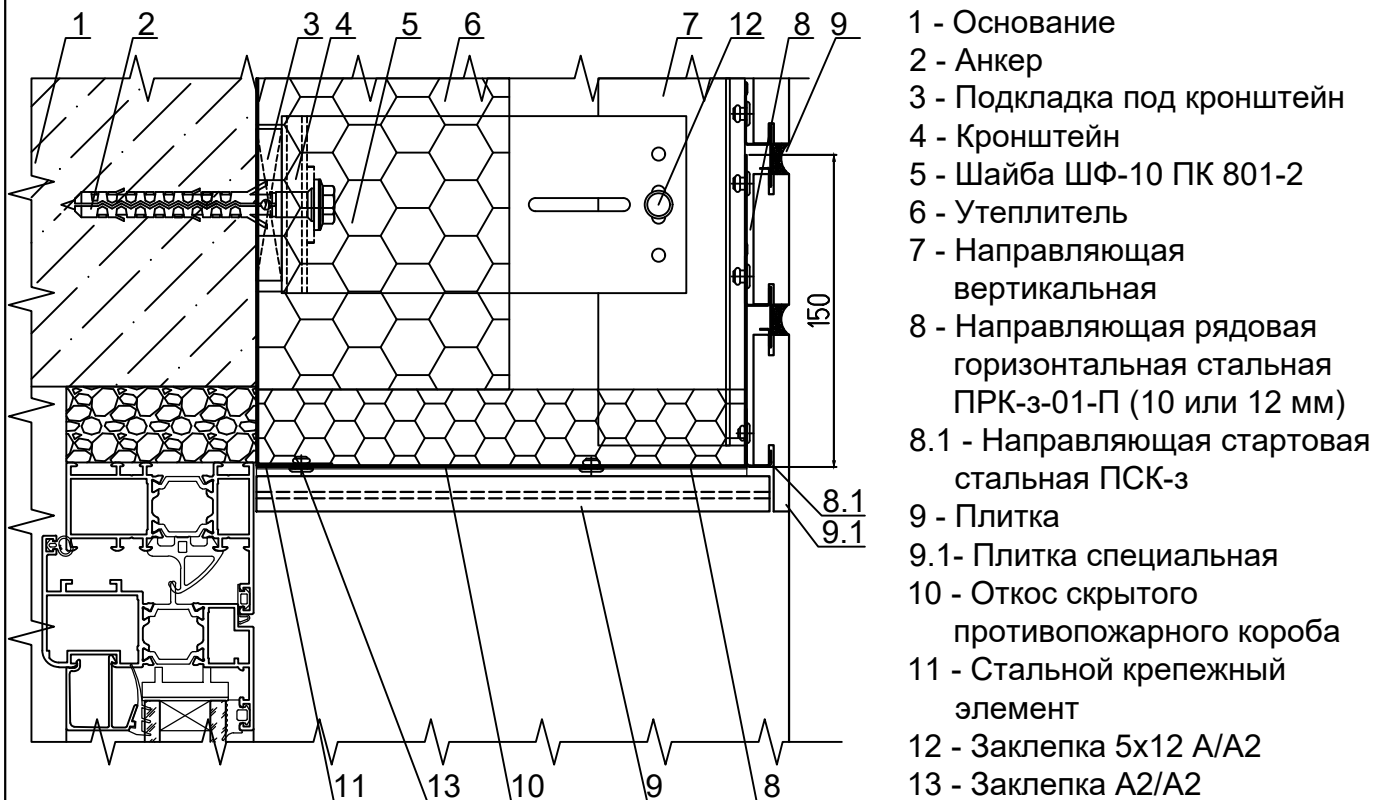


- 1 - Основание
- 2 - Анкер
- 3 - Подкладка под кронштейн
- 4 - Шайба ШФ-10 ПК 801-2
- 5 - Кронштейн
- 6 - Утеплитель
- 7 - Направляющая вертикальная
- 8 - Направляющая рядовая горизонтальная стальная ПРК-з-01-П (10 или 12 мм)
- 8.1 - Направляющая стартовая стальная ПСК-з
- 9 - Плитка
- 10 - Откос противопожарного короба
- 11 - Стальной крепежный элемент
- 12 - Прищепка
- 13 - Заклепка 5x12 A/A2
- 14 - Заклепка A2/A2

### УЗЕЛ 3.32 - ВЕРТИКАЛЬНОЕ СЕЧЕНИЕ

верхний откос из плитки со скрытым противопожарным коробом

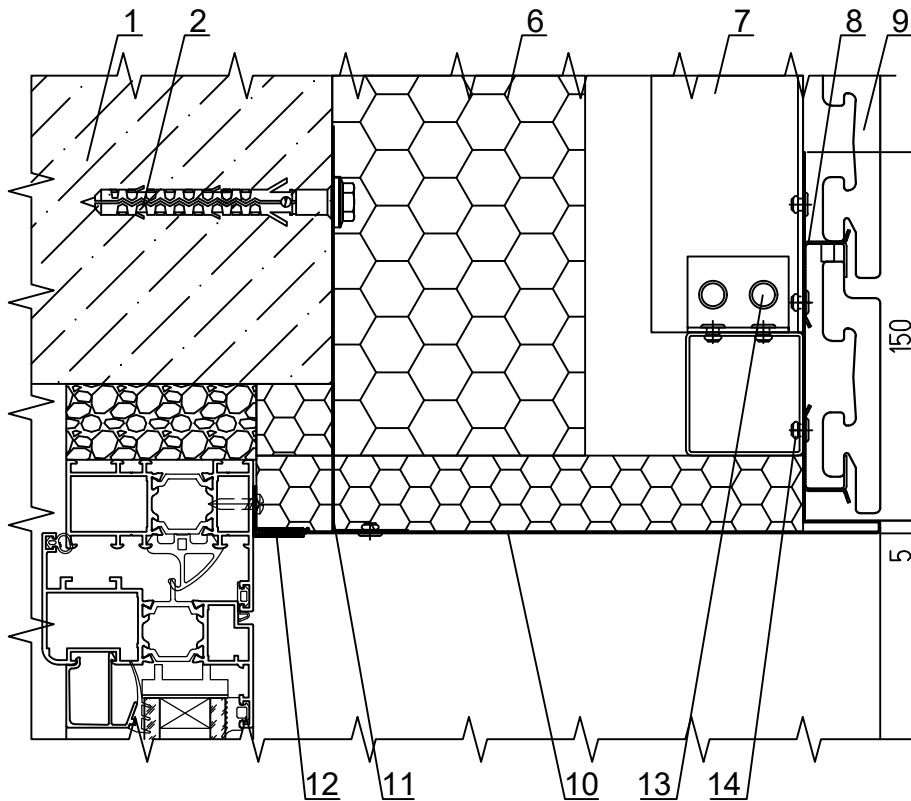
плитка: Ströher, Röben, Feldhaus Klinker



- 1 - Основание
- 2 - Анкер
- 3 - Подкладка под кронштейн
- 4 - Кронштейн
- 5 - Шайба ШФ-10 ПК 801-2
- 6 - Утеплитель
- 7 - Направляющая вертикальная
- 8 - Направляющая рядовая горизонтальная стальная ПРК-з-01-П (10 или 12 мм)
- 8.1 - Направляющая стартовая стальная ПСК-з
- 9 - Плитка
- 9.1 - Плитка специальная
- 10 - Откос скрытого противопожарного короба
- 11 - Стальной крепежный элемент
- 12 - Заклепка 5x12 A/A2
- 13 - Заклепка A2/A2

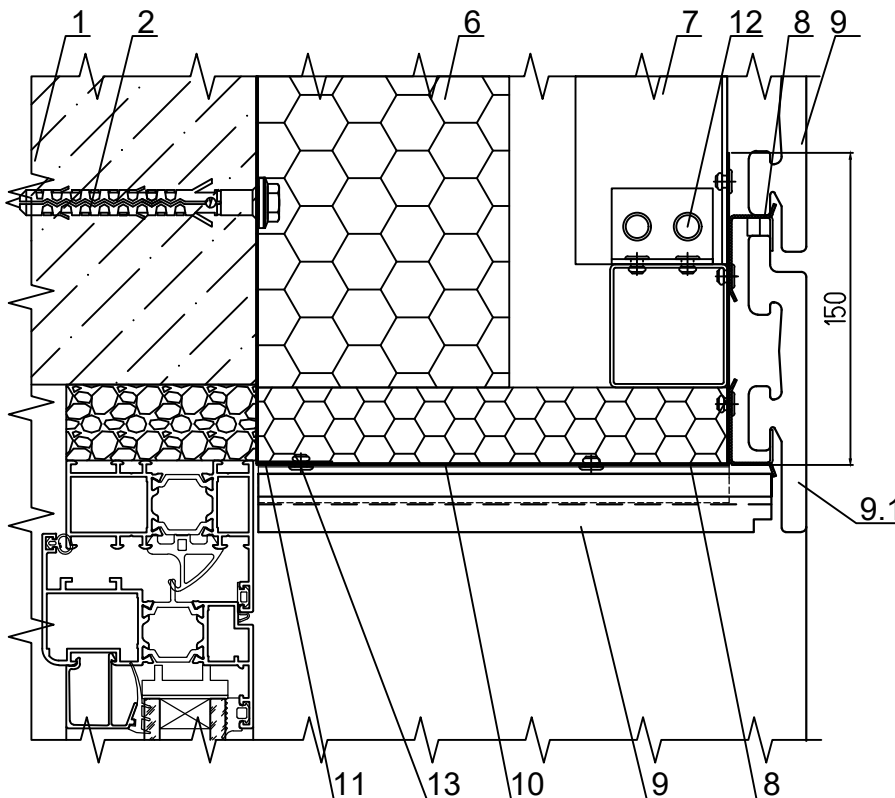
Внимание! Толщина, крепление и др. требования к элементам противопожарных коробов согласно пожарного экспертного заключения ООО "Национальная лаборатория".

**УЗЕЛ 3.33 - ВЕРТИКАЛЬНОЕ СЕЧЕНИЕ**  
 верхний откос из оцинкованной стали  
 плитка: Ströher, TerraCeramics, Феникс клинкер, White Hills



- 1 - Основание
- 2 - Анкер
- 6 - Утеплитель
- 7 - Направляющая вертикальная
- 8 - Направляющая горизонтальная стальная НКл.10.1
- 9 - Плитка
- 10 - Откос противопожарного короба
- 11 - Стальной крепежный элемент
- 12 - Прищепка
- 13 - Заклепка 5x12 A/A2
- 14 - Заклепка A2/A2

**УЗЕЛ 3.34 - ВЕРТИКАЛЬНОЕ СЕЧЕНИЕ**  
 верхний откос из плитки со скрытым противопожарным коробом  
 плитка: Ströher, TerraCeramics, Феникс клинкер, White Hills

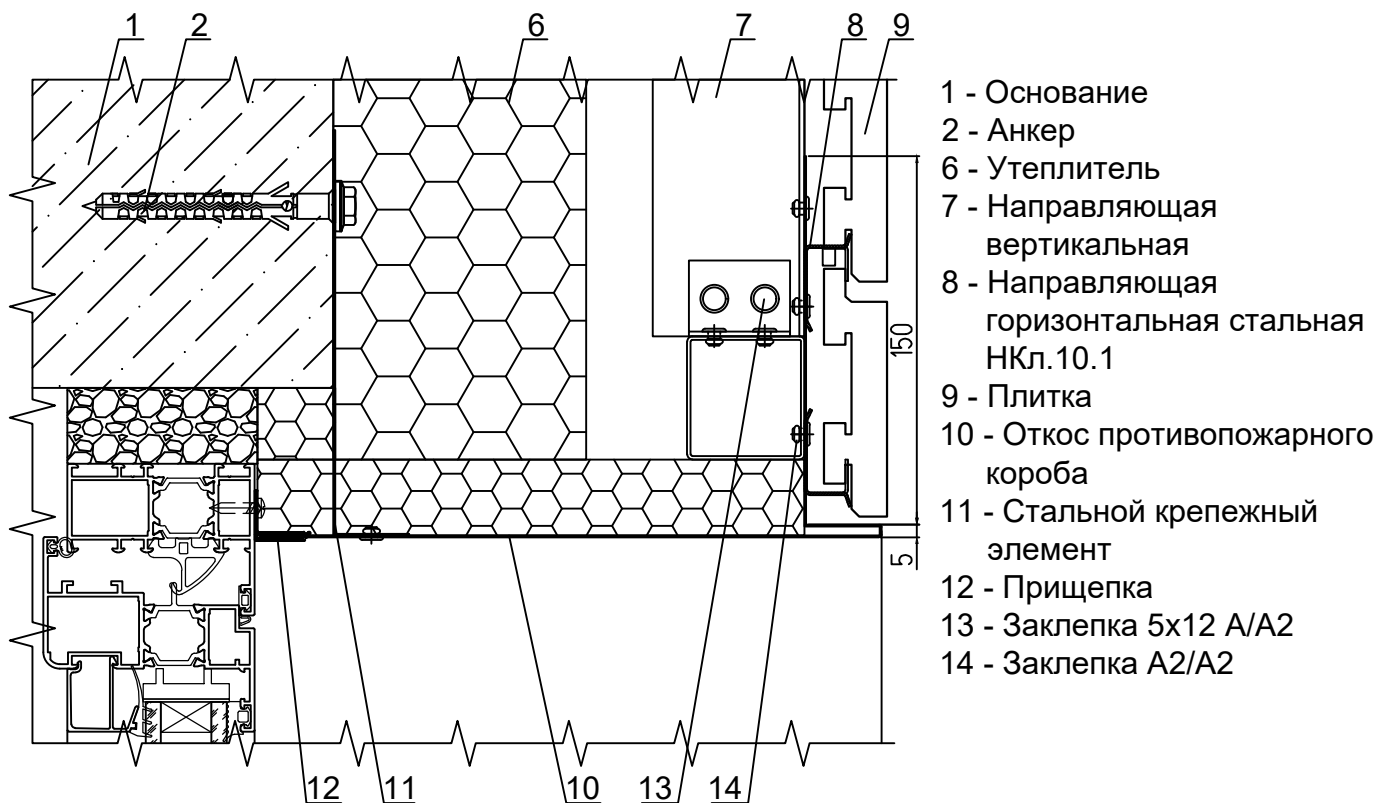


- 1 - Основание
- 2 - Анкер
- 6 - Утеплитель
- 7 - Направляющая вертикальная
- 8 - Направляющая горизонтальная стальная НКл.10.1
- 9 - Плитка
- 9.1 - Плитка специальная
- 10 - Откос скрытого противопожарного короба
- 11 - Стальной крепежный элемент
- 12 - Заклепка 5x12 A/A2
- 13 - Заклепка A2/A2

Внимание! Толщина, крепление и др. требования к элементам противопожарных коробов согласно пожарного экспертного заключения ООО "Национальная лаборатория".

### УЗЕЛ 3.35 - ВЕРТИКАЛЬНОЕ СЕЧЕНИЕ

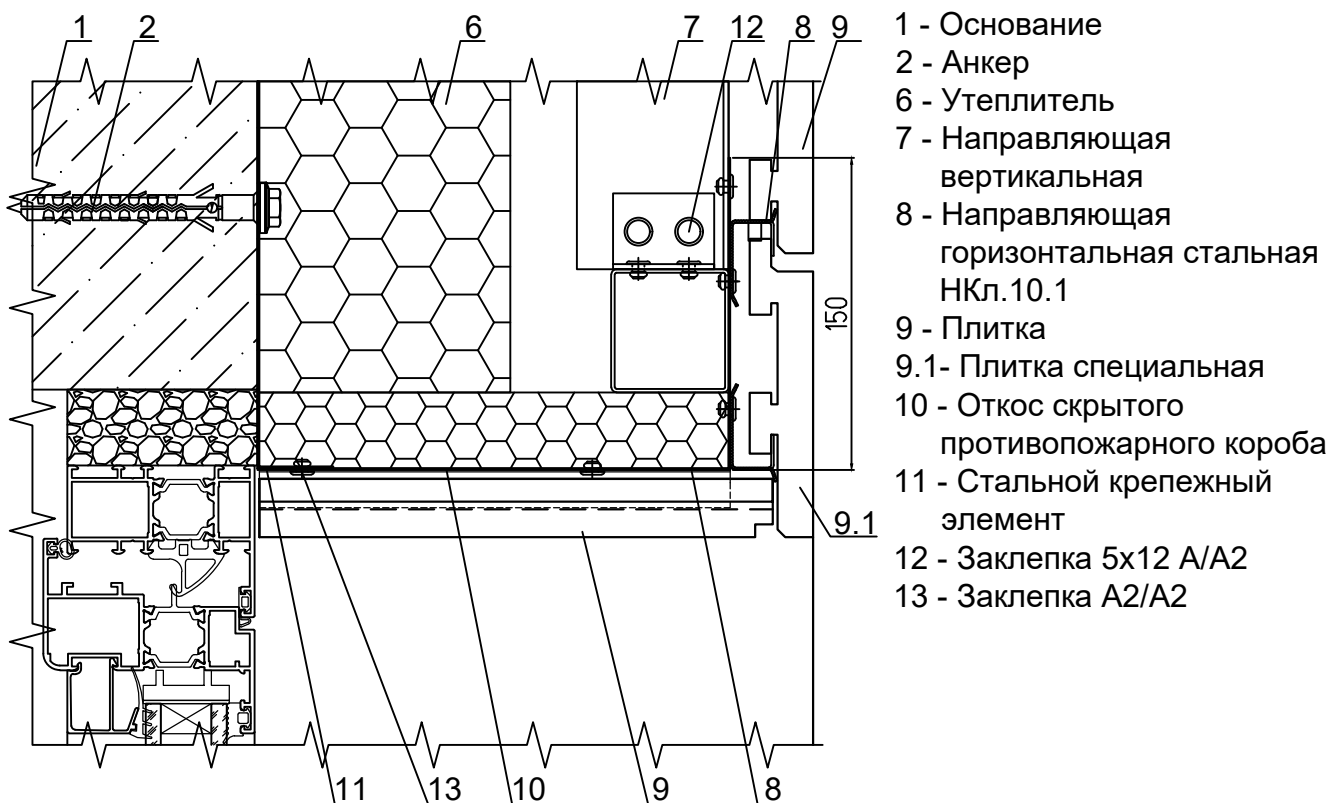
верхний откос из оцинкованной стали  
плитка RONSON



- 1 - Основание
- 2 - Анкер
- 6 - Утеплитель
- 7 - Направляющая вертикальная
- 8 - Направляющая горизонтальная стальная НКл.10.1
- 9 - Плитка
- 10 - Откос противопожарного короба
- 11 - Стальной крепежный элемент
- 12 - Прищепка
- 13 - Заклепка 5x12 A/A2
- 14 - Заклепка A2/A2

### УЗЕЛ 3.36 - ВЕРТИКАЛЬНОЕ СЕЧЕНИЕ

верхний откос из плитки со скрытым противопожарным коробом  
плитка RONSON



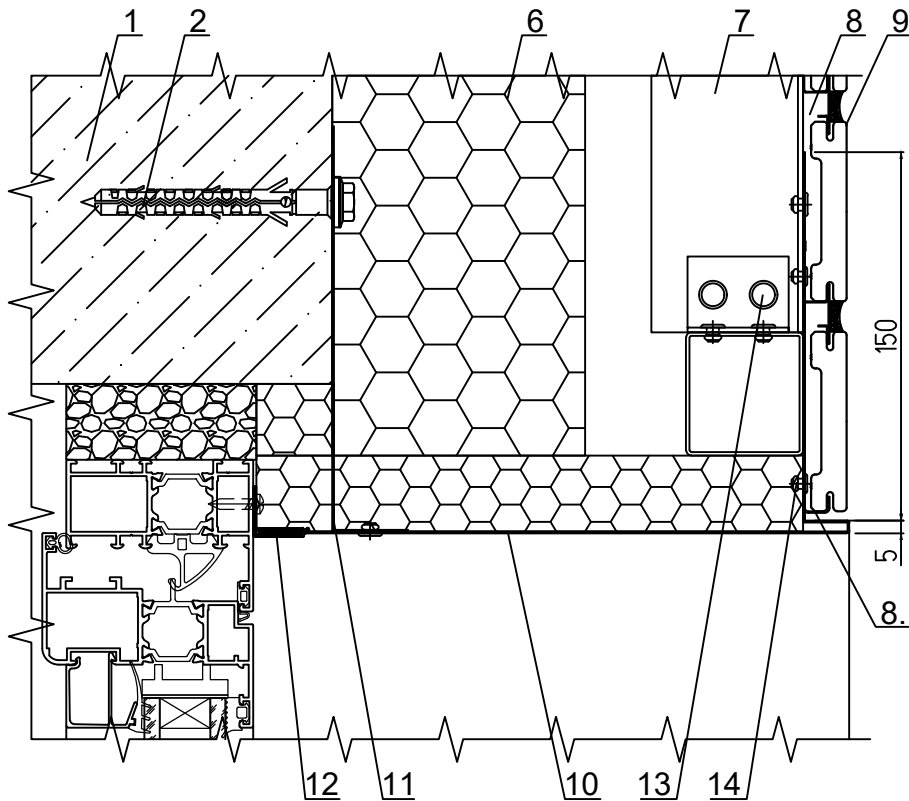
- 1 - Основание
- 2 - Анкер
- 6 - Утеплитель
- 7 - Направляющая вертикальная
- 8 - Направляющая горизонтальная стальная НКл.10.1
- 9 - Плитка
- 9.1 - Плитка специальная
- 10 - Откос скрытого противопожарного короба
- 11 - Стальной крепежный элемент
- 12 - Заклепка 5x12 A/A2
- 13 - Заклепка A2/A2

Внимание! Толщина, крепление и др. требования к элементам противопожарных коробов согласно пожарного экспертного заключения ООО "Национальная лаборатория".

### УЗЕЛ 3.37 - ВЕРТИКАЛЬНОЕ СЕЧЕНИЕ

верхний откос из оцинкованной стали

плитка TerraCeramics 71 мм

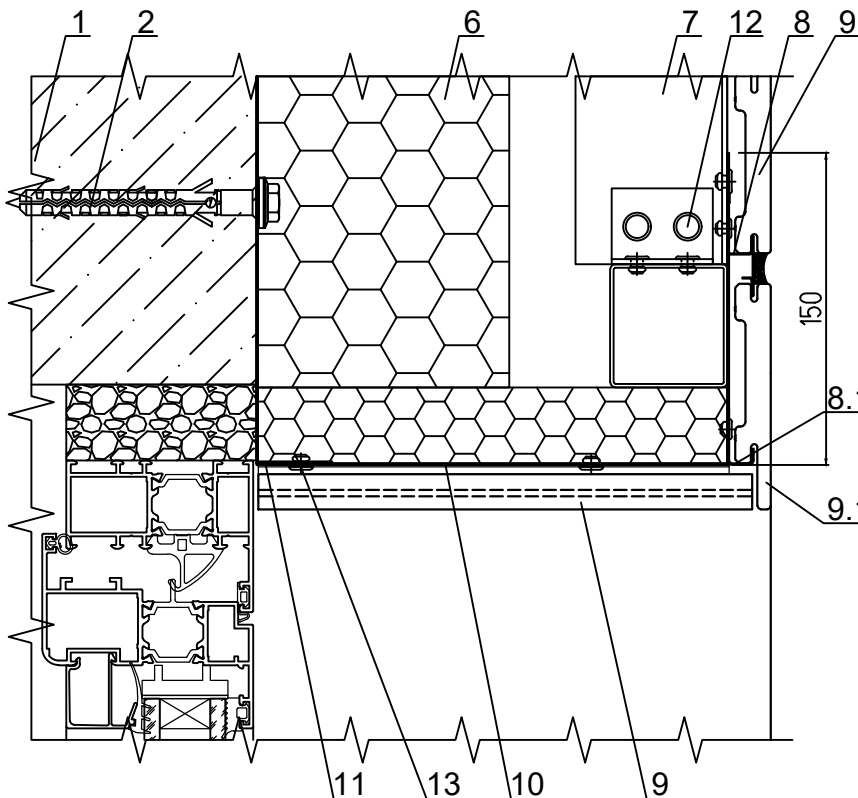


- 1 - Основание
- 2 - Анкер
- 6 - Утеплитель
- 7 - Направляющая вертикальная
- 8 - Направляющая рядовая горизонтальная стальная ПРК-з-01-П (10 или 12 мм)
- 8.1 - Направляющая стартовая стальная ПСК-з
- 9 - Плитка
- 10 - Откос противопожарного короба
- 11 - Стальной крепежный элемент
- 12 - Прищепка
- 13 - Заклепка 5x12 A/A2
- 14 - Заклепка A2/A2

### УЗЕЛ 3.38 - ВЕРТИКАЛЬНОЕ СЕЧЕНИЕ

верхний откос из плитки со скрытым противопожарным коробом

плитка TerraCeramics 71 мм

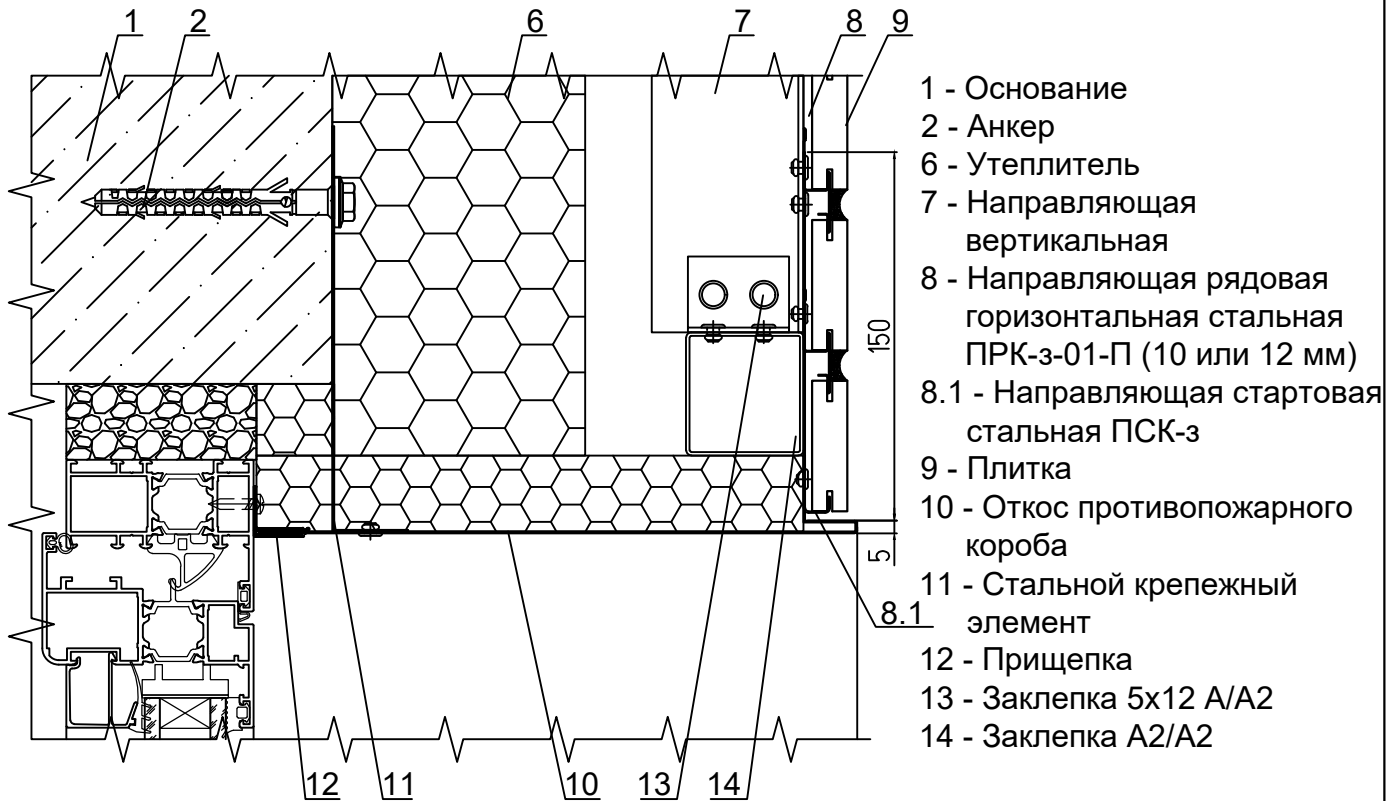


- 1 - Основание
- 2 - Анкер
- 6 - Утеплитель
- 7 - Направляющая вертикальная
- 8 - Направляющая рядовая горизонтальная стальная ПРК-з-01-П (10 или 12 мм)
- 8.1 - Направляющая стартовая стальная ПСК-з
- 9 - Плитка
- 9.1 - Плитка специальная
- 10 - Откос скрытого противопожарного короба
- 11 - Стальной крепежный элемент
- 12 - Заклепка 5x12 A/A2
- 13 - Заклепка A2/A2

Внимание! Толщина, крепление и др. требования к элементам противопожарных коробов согласно пожарного экспертного заключения ООО "Национальная лаборатория".

### УЗЕЛ 3.39 - ВЕРТИКАЛЬНОЕ СЕЧЕНИЕ

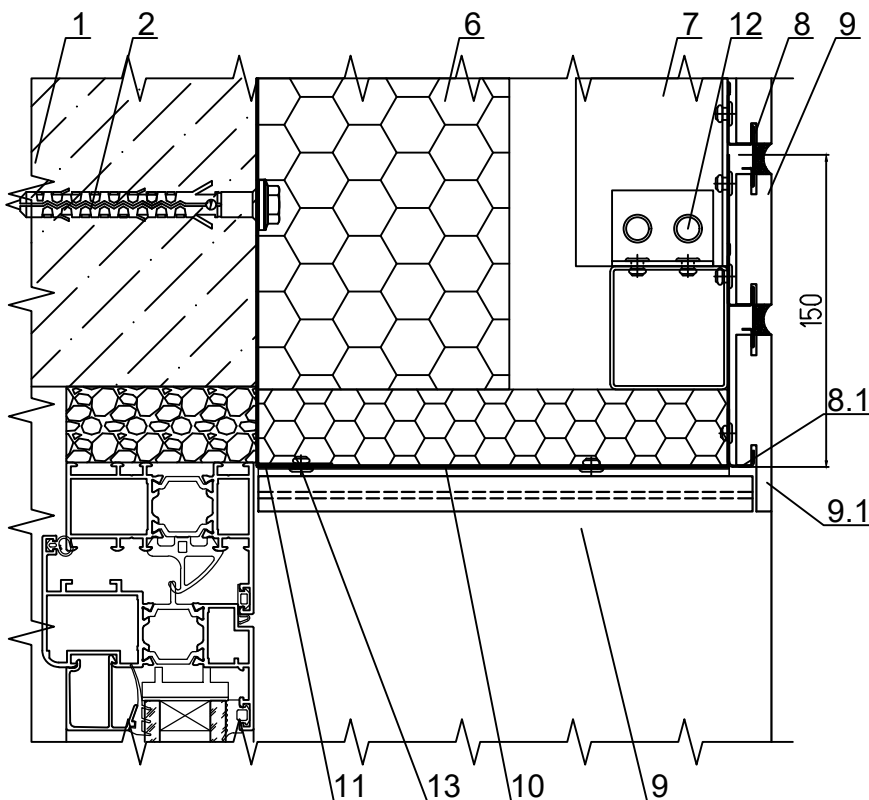
верхний откос из оцинкованной стали  
плитка: Ströher, Röben, Feldhaus Klinker



- 1 - Основание
- 2 - Анкер
- 6 - Утеплитель
- 7 - Направляющая вертикальная
- 8 - Направляющая рядовая горизонтальная стальная ПРК-з-01-П (10 или 12 мм)
- 8.1 - Направляющая стартовая стальная ПСК-з
- 9 - Плитка
- 10 - Откос противопожарного короба
- 11 - Стальной крепежный элемент
- 12 - Прищепка
- 13 - Заклепка 5x12 A/A2
- 14 - Заклепка A2/A2

### УЗЕЛ 3.40 - ВЕРТИКАЛЬНОЕ СЕЧЕНИЕ

верхний откос из плитки со скрытым противопожарным коробом  
плитка: Ströher, Röben, Feldhaus Klinker



- 1 - Основание
- 2 - Анкер
- 6 - Утеплитель
- 7 - Направляющая вертикальная
- 8 - Направляющая рядовая горизонтальная стальная ПРК-з-01-П (10 или 12 мм)
- 8.1 - Направляющая стартовая стальная ПСК-з
- 9 - Плитка
- 9.1 - Плитка специальная
- 10 - Откос скрытого противопожарного короба
- 11 - Стальной крепежный элемент
- 12 - Заклепка 5x12 A/A2
- 13 - Заклепка A2/A2

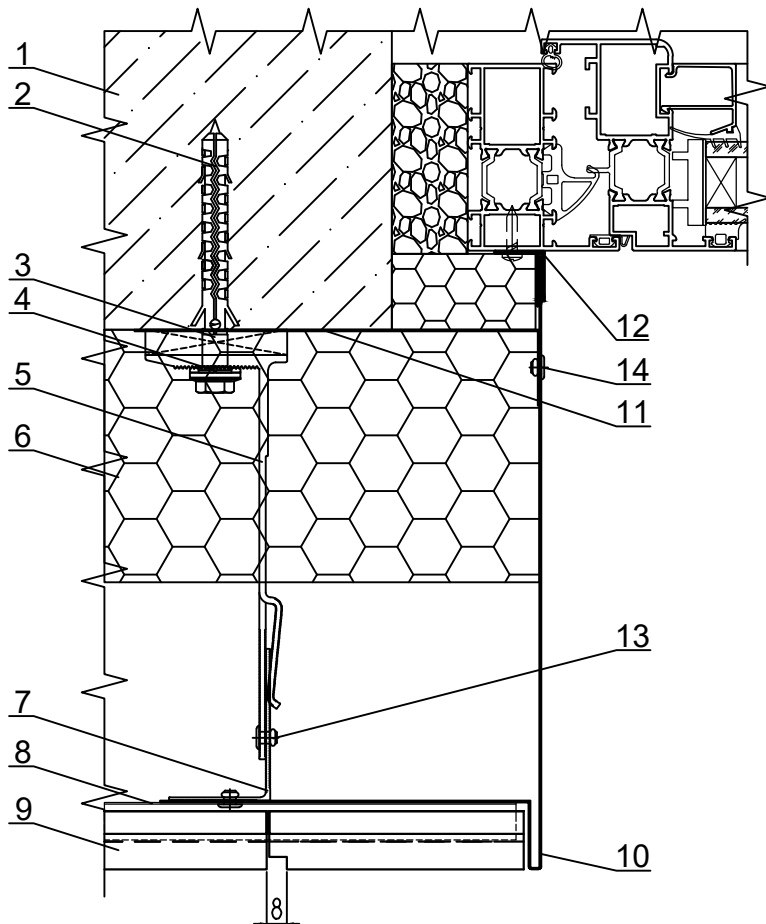
Внимание! Толщина, крепление и др. требования к элементам противопожарных коробов согласно пожарного экспертного заключения ООО "Национальная лаборатория".



## УЗЕЛ 4.1 - ГОРИЗОНТАЛЬНОЕ СЕЧЕНИЕ

боковой откос из оцинкованной стали

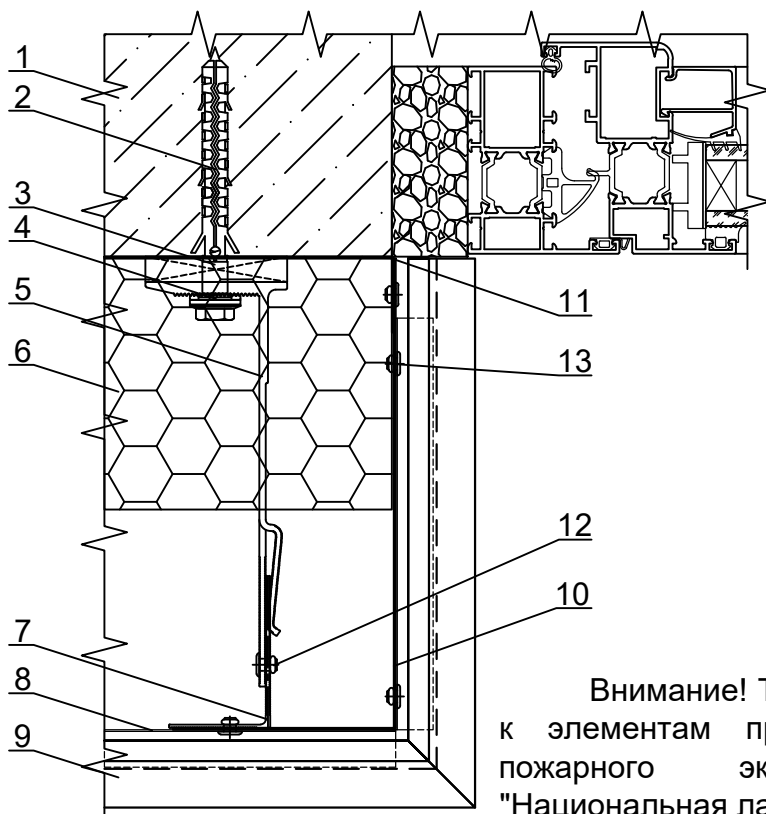
плитки: Ströher, TerraCeramics, Феникс клинкер, White Hills, RONSON



- 1 - Основание
- 2 - Анкер
- 3 - Подкладка под кронштейн
- 4 - Шайба ШФ-10 КП45435-1
- 5 - Кронштейн
- 6 - Утеплитель
- 7 - Направляющая вертикальная
- 8 - Направляющая горизонтальная стальная НКл.10.1
- 9 - Плитка
- 10 - Откос противопожарного короба
- 11 - Стальной крепежный элемент
- 12 - Прищепка
- 13 - Заклепка 5x12 A/A2
- 14 - Заклепка A2/A2

## УЗЕЛ 4.2 - ГОРИЗОНТАЛЬНОЕ СЕЧЕНИЕ

боковой откос из плитки со скрытым противопожарным коробом  
плитки: Ströher, TerraCeramics, Феникс клинкер, White Hills, RONSON



- 1 - Основание
- 2 - Анкер
- 3 - Подкладка под кронштейн
- 4 - Шайба ШФ-10 КП45435-1
- 5 - Кронштейн
- 6 - Утеплитель
- 7 - Направляющая вертикальная
- 8 - Направляющая горизонтальная стальная НКл.10.1
- 9 - Плитка
- 10 - Откос противопожарного короба
- 11 - Стальной крепежный элемент
- 12 - Заклепка 5x12 A/A2
- 13 - Заклепка A2/A2

Внимание! Толщина, крепление и др. требования к элементам противопожарных коробов согласно пожарного экспертного заключения ООО "Национальная лаборатория".

### УЗЕЛ 4.3 - ГОРИЗОНТАЛЬНОЕ СЕЧЕНИЕ

боковой откос из оцинкованной стали

плитка TerraCeramics 71 мм, Ströher, Röben, Feldhaus Klinker



### УЗЕЛ 4.4 - ГОРИЗОНТАЛЬНОЕ СЕЧЕНИЕ

боковой откос из плитки со скрытым противопожарным коробом

плитка TerraCeramics 71 мм, Ströher, Röben, Feldhaus Klinker

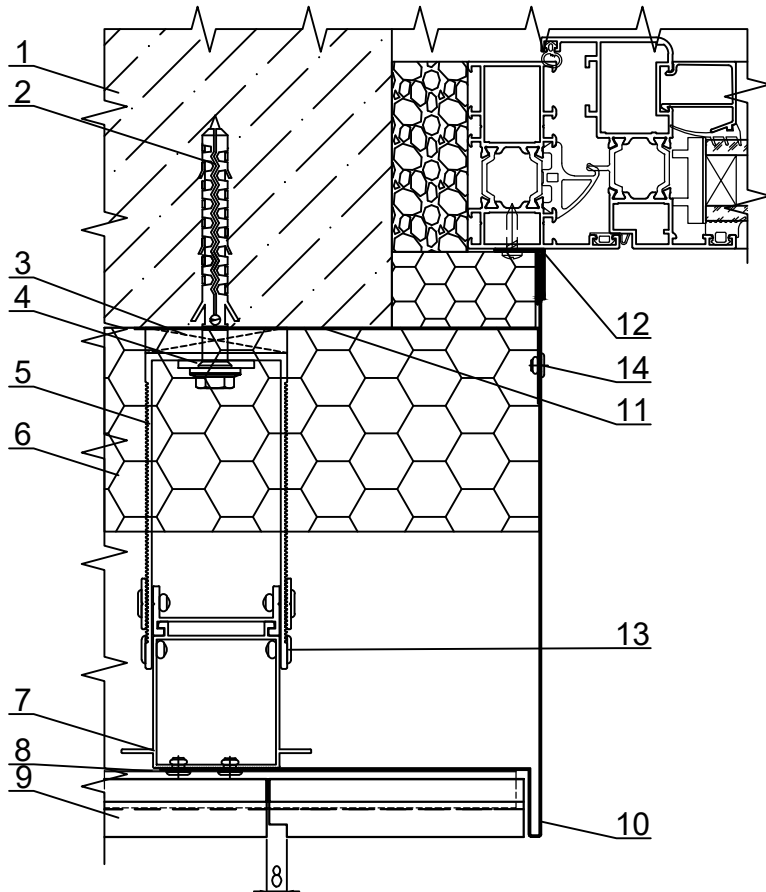


Внимание! Толщина, крепление и др. требования к элементам противопожарных коробов согласно пожарного экспертного заключения ООО "Национальная лаборатория".

## УЗЕЛ 4.5 - ГОРИЗОНТАЛЬНОЕ СЕЧЕНИЕ

боковой откос из оцинкованной стали

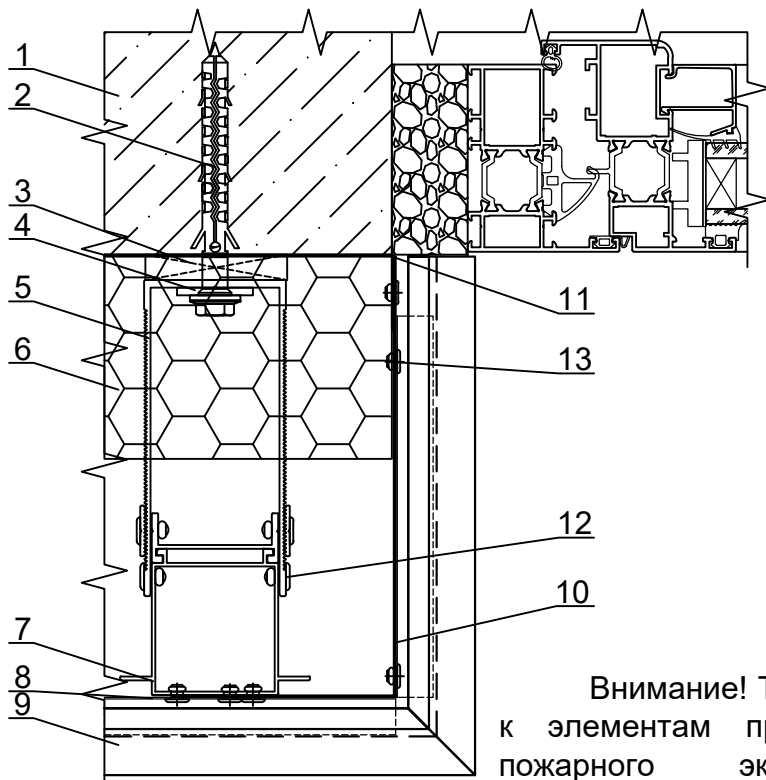
плитки: Ströher, TerraCeramics, Феникс клинкер, White Hills, RONSON



- 1 - Основание
- 2 - Анкер
- 3 - Подкладка под кронштейн
- 4 - Шайба ШФ-10 ПК 801-2
- 5 - Кронштейн
- 6 - Утеплитель
- 7 - Направляющая вертикальная
- 8 - Направляющая горизонтальная стальная НКл.10.1
- 9 - Плитка
- 10 - Откос противопожарного короба
- 11 - Стальной крепежный элемент
- 12 - Прищепка
- 13 - Заклепка 5x12 A/A2
- 14 - Заклепка A2/A2

## УЗЕЛ 4.6 - ГОРИЗОНТАЛЬНОЕ СЕЧЕНИЕ

боковой откос из плитки со скрытым противопожарным коробом  
плитки: Ströher, TerraCeramics, Феникс клинкер, White Hills, RONSON



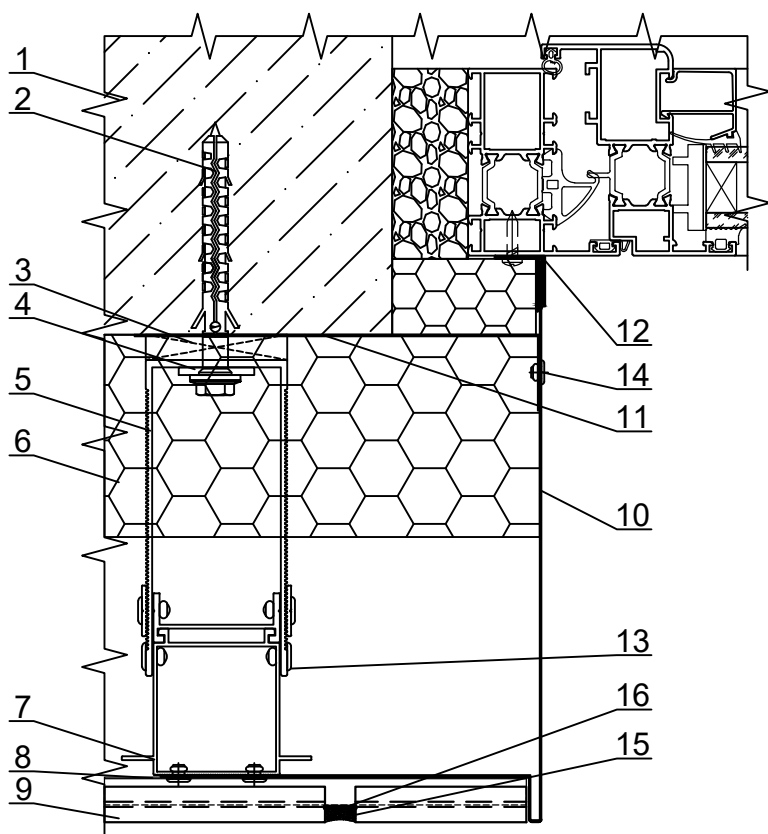
- 1 - Основание
- 2 - Анкер
- 3 - Подкладка под кронштейн
- 4 - Шайба ШФ-10 ПК 801-2
- 5 - Кронштейн
- 6 - Утеплитель
- 7 - Направляющая вертикальная
- 8 - Направляющая горизонтальная стальная НКл.10.1
- 9 - Плитка
- 10 - Откос противопожарного короба
- 11 - Стальной крепежный элемент
- 12 - Заклепка 5x12 A/A2
- 13 - Заклепка A2/A2

Внимание! Толщина, крепление и др. требования к элементам противопожарных коробов согласно пожарного экспертного заключения ООО "Национальная лаборатория".

## УЗЕЛ 4.7 - ГОРИЗОНТАЛЬНОЕ СЕЧЕНИЕ

боковой откос из оцинкованной стали

плитка TerraCeramics 71 мм, Ströher, Röben, Feldhaus Klinker

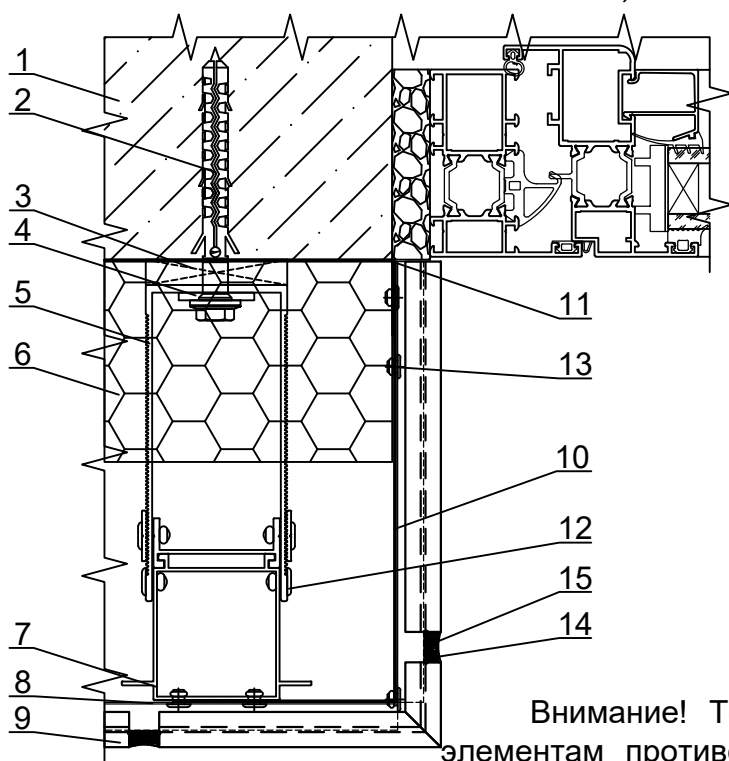


- 1 - Основание
- 2 - Анкер
- 3 - Подкладка под кронштейн
- 4 - Шайба ШФ-10 ПК 801-2
- 5 - Кронштейн
- 6 - Утеплитель
- 7 - Направляющая вертикальная
- 8 - Направляющая горизонтальная стальная ПРК-з-01-П (10 или 12 мм)
- 9 - Плитка
- 10 - Откос противопожарного короба
- 11 - Стальной крепежный элемент
- 12 - Прищепка
- 13 - Заклепка 5x12 A/A2
- 14 - Заклепка A2/A2
- 15 - Шовный раствор марки RFS (Quick-mix) или аналог
- 16 - Лента стальная перфорированная ЛСП

## УЗЕЛ 4.8 - ГОРИЗОНТАЛЬНОЕ СЕЧЕНИЕ

боковой откос из плитки со скрытым противопожарным коробом

плитка TerraCeramics 71 мм, Ströher, Röben, Feldhaus Klinker



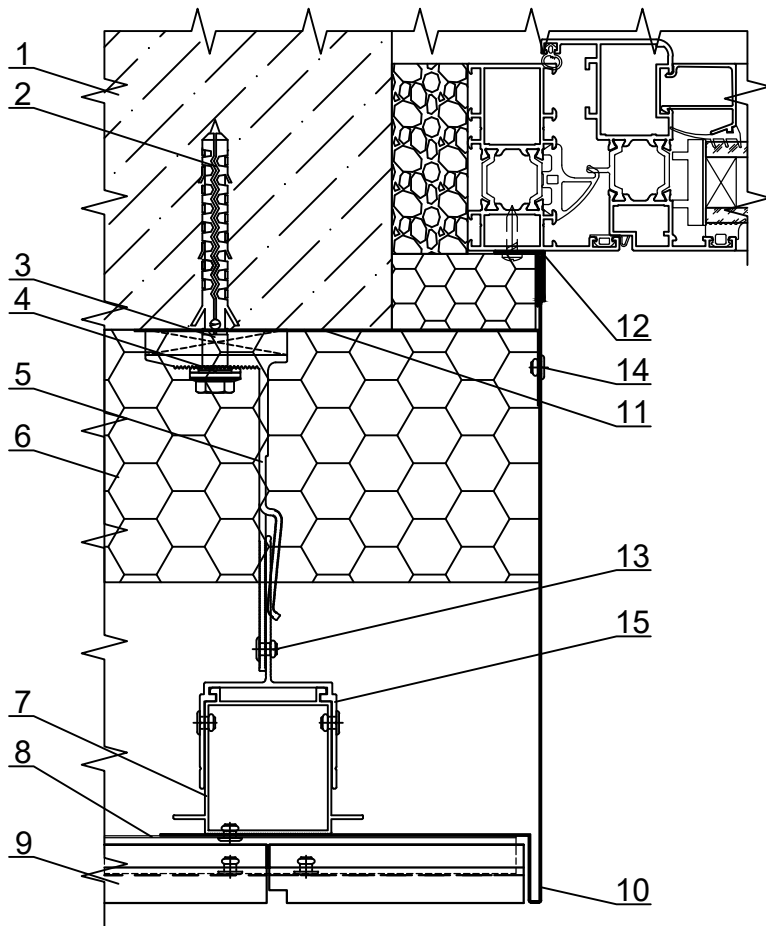
- 1 - Основание
- 2 - Анкер
- 3 - Подкладка под кронштейн
- 4 - Шайба ШФ-10 ПК 801-2
- 5 - Кронштейн
- 6 - Утеплитель
- 7 - Направляющая вертикальная
- 8 - Направляющая горизонтальная стальная ПРК-з-01-П (10 или 12 мм)
- 9 - Плитка
- 10 - Откос противопожарного короба
- 11 - Стальной крепежный элемент
- 12 - Заклепка 5x12 A/A2
- 13 - Заклепка A2/A2
- 14 - Шовный раствор марки RFS (Quick-mix) или аналог
- 15 - Лента стальная перфорированная ЛСП

Внимание! Толщина, крепление и др. требования к элементам противопожарных коробов согласно пожарного экспертного заключения ООО "Национальная лаборатория".

## УЗЕЛ 4.9 - ГОРИЗОНТАЛЬНОЕ СЕЧЕНИЕ

боковой откос из оцинкованной стали

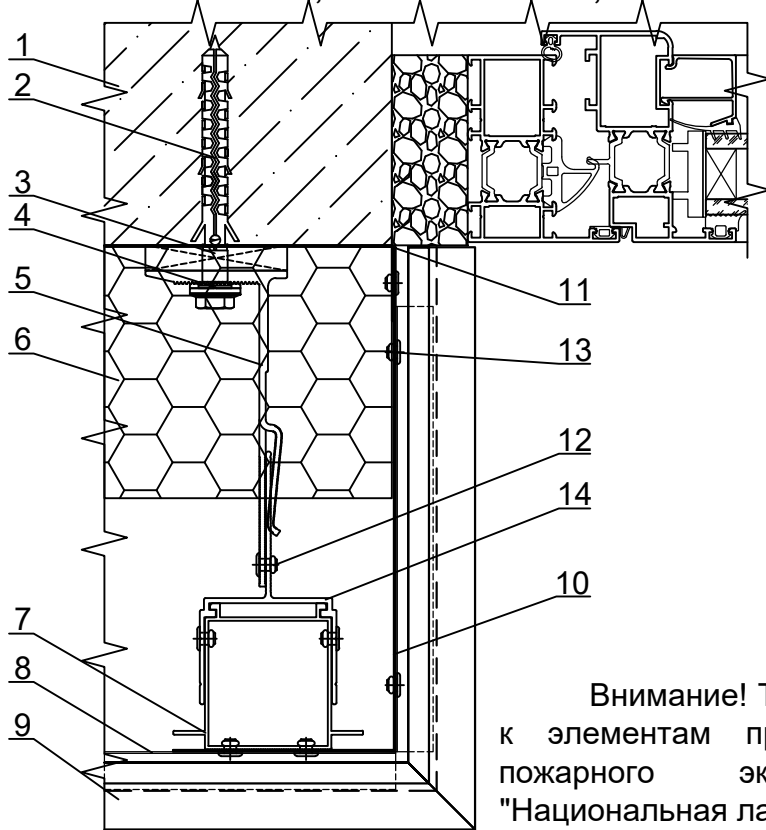
плитки: Ströher, TerraCeramics, Феникс клинкер, White Hills, RONSON



- 1 - Основание
- 2 - Анкер
- 3 - Подкладка под кронштейн
- 4 - Шайба ШФ-10 КП45435-1
- 5 - Кронштейн
- 6 - Утеплитель
- 7 - Направляющая вертикальная
- 8 - Направляющая горизонтальная стальная НКл.10.1
- 9 - Плитка
- 10 - Откос противопожарного короба
- 11 - Стальной крепежный элемент
- 12 - Прищепка
- 13 - Заклепка 5x12 A/A2
- 14 - Заклепка A2/A2
- 15 - Адаптер

## УЗЕЛ 4.10 - ГОРИЗОНТАЛЬНОЕ СЕЧЕНИЕ

боковой откос из плитки со скрытым противопожарным коробом  
плитки: Ströher, TerraCeramics, Феникс клинкер, White Hills, RONSON



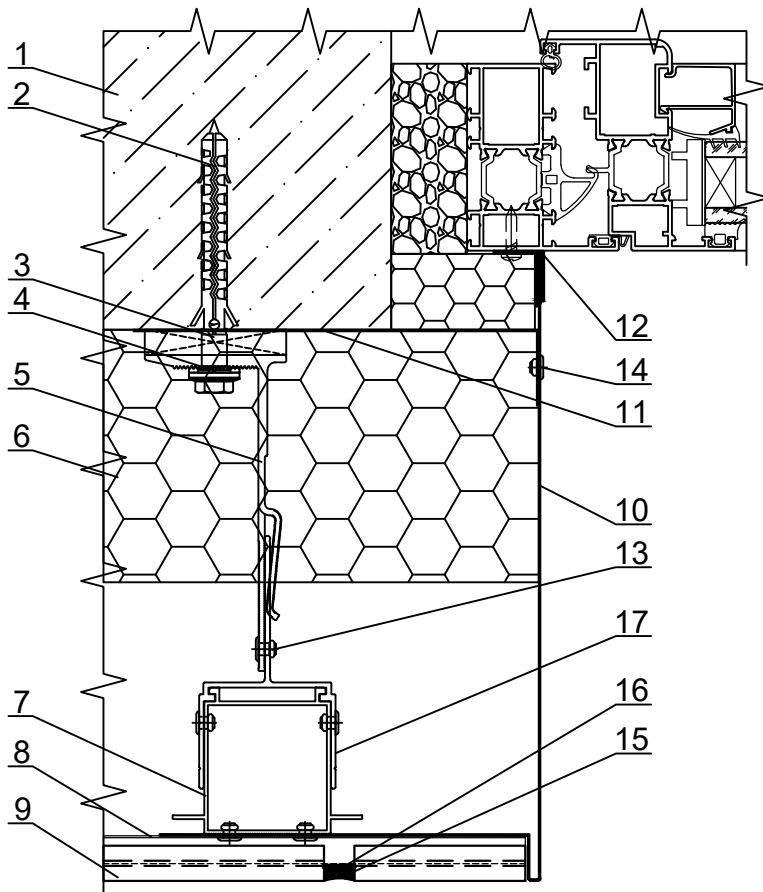
- 1 - Основание
- 2 - Анкер
- 3 - Подкладка под кронштейн
- 4 - Шайба ШФ-10 КП45435-1
- 5 - Кронштейн
- 6 - Утеплитель
- 7 - Направляющая вертикальная
- 8 - Направляющая горизонтальная стальная НКл.10.1
- 9 - Плитка
- 10 - Откос противопожарного короба
- 11 - Стальной крепежный элемент
- 12 - Заклепка 5x12 A/A2
- 13 - Заклепка A2/A2
- 14 - Адаптер

Внимание! Толщина, крепление и др. требования к элементам противопожарных коробов согласно пожарного экспертного заключения ООО "Национальная лаборатория".

## УЗЕЛ 4.11 - ГОРИЗОНТАЛЬНОЕ СЕЧЕНИЕ

боковой откос из оцинкованной стали

плитка TerraCeramics 71 мм, Ströher, Röben, Feldhaus Klinker

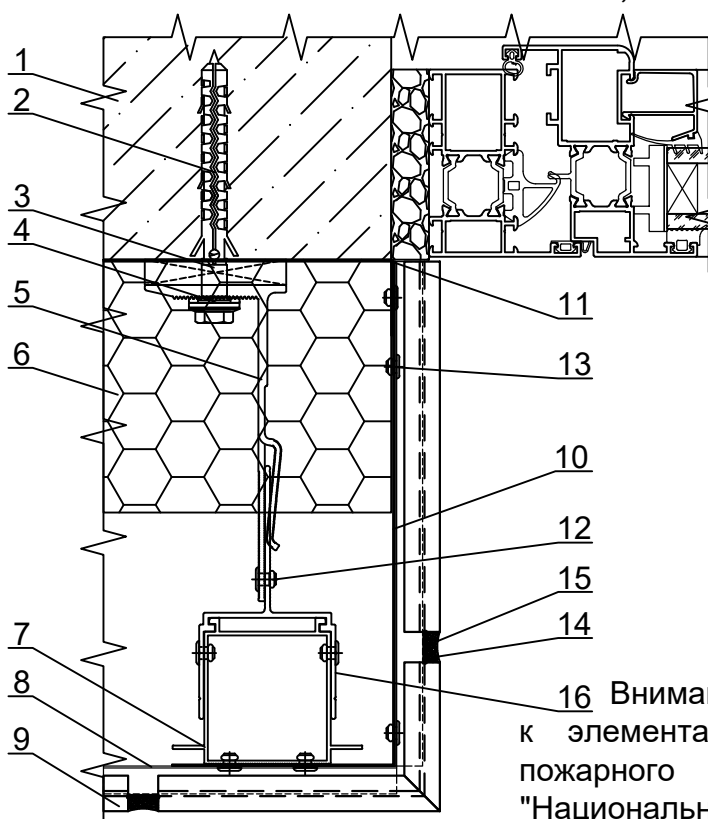


- 1 - Основание
- 2 - Анкер
- 3 - Подкладка под кронштейн
- 4 - Шайба ШФ-10 КП45435-1
- 5 - Кронштейн
- 6 - Утеплитель
- 7 - Направляющая вертикальная
- 8 - Направляющая горизонтальная стальная ПРК-з-01-П (10 или 12 мм)
- 9 - Плитка
- 10 - Откос противопожарного короба
- 11 - Стальной крепежный элемент
- 12 - Прищепка
- 13 - Заклепка 5x12 A/A2
- 14 - Заклепка A2/A2
- 15 - Шовный раствор марки RFS (Quick-mix) или аналог
- 16 - Лента стальная перфорированная ЛСП
- 17 - Адаптер

## УЗЕЛ 4.12 - ГОРИЗОНТАЛЬНОЕ СЕЧЕНИЕ

боковой откос из плитки со скрытым противопожарным коробом

плитка TerraCeramics 71 мм, Ströher, Röben, Feldhaus Klinker



- 1 - Основание
- 2 - Анкер
- 3 - Подкладка под кронштейн
- 4 - Шайба ШФ-10 КП45435-1
- 5 - Кронштейн
- 6 - Утеплитель
- 7 - Направляющая вертикальная
- 8 - Направляющая горизонтальная стальная ПРК-з-01-П (10 или 12 мм)
- 9 - Плитка
- 10 - Откос противопожарного короба
- 11 - Стальной крепежный элемент
- 12 - Заклепка 5x12 A/A2
- 13 - Заклепка A2/A2
- 14 - Шовный раствор марки RFS (Quick-mix) или аналог
- 15 - Лента ЛСП
- 16 - Адаптер
- 16 Внимание! Толщина, крепление и др. требования к элементам противопожарных коробов согласно пожарного экспертного заключения ООО "Национальная лаборатория".

Лист

9.59

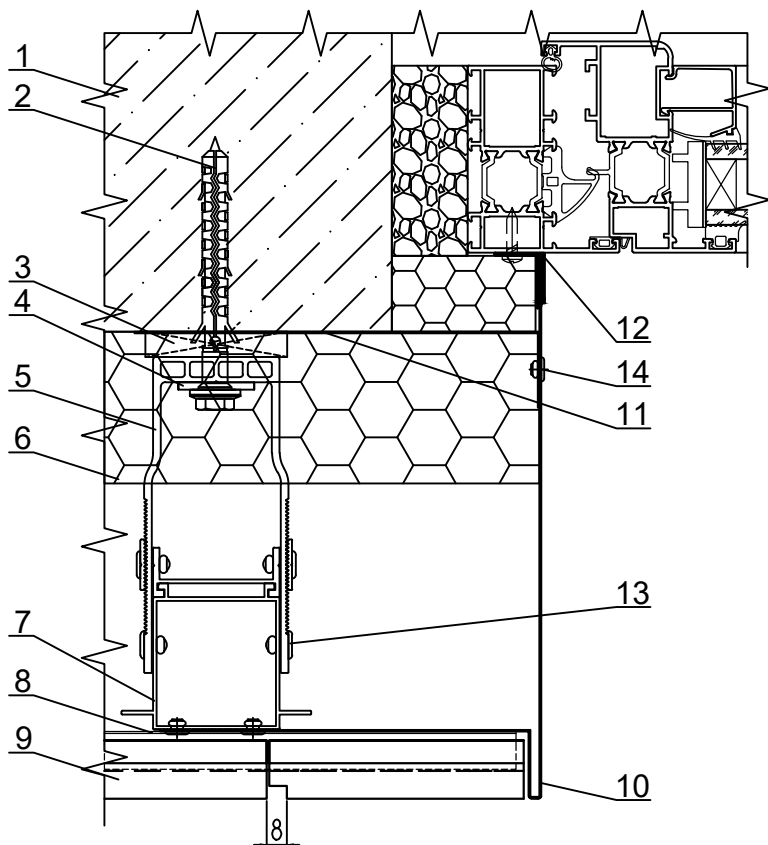
СИАЛ

Навесная фасадная система

### УЗЕЛ 4.13 - ГОРИЗОНТАЛЬНОЕ СЕЧЕНИЕ

боковой откос из оцинкованной стали

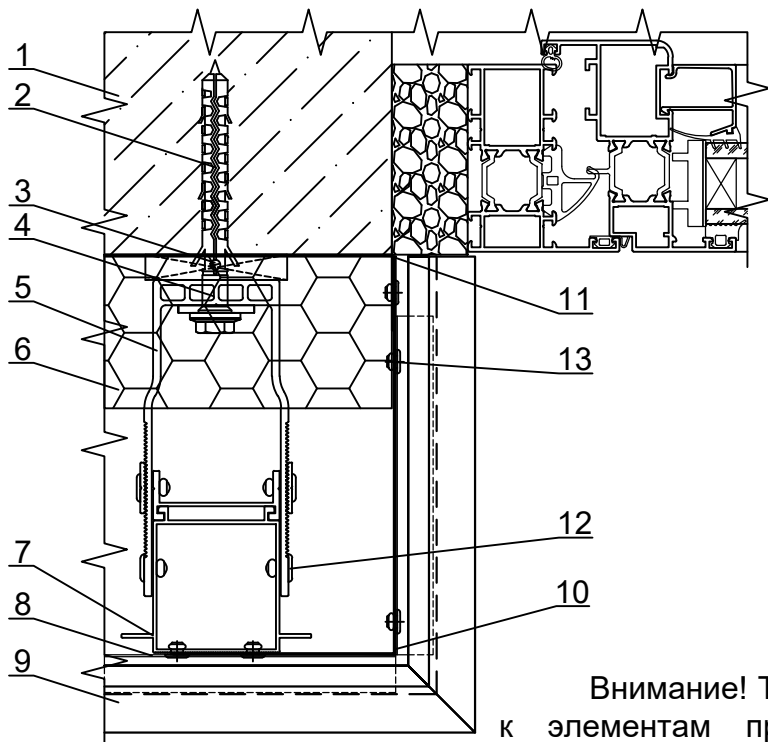
плитки: Ströher, TerraCeramics, Феникс клинкер, White Hills, RONSON



- 1 - Основание
- 2 - Анкер
- 3 - Подкладка под кронштейн
- 4 - Шайба ШФ-10 ПК 801-2
- 5 - Кронштейн
- 6 - Утеплитель
- 7 - Направляющая вертикальная
- 8 - Направляющая горизонтальная стальная НКл.10.1
- 9 - Плитка
- 10 - Откос противопожарного короба
- 11 - Стальной крепежный элемент
- 12 - Прищепка
- 13 - Заклепка 5x12 A/A2
- 14 - Заклепка A2/A2

### УЗЕЛ 4.14 - ГОРИЗОНТАЛЬНОЕ СЕЧЕНИЕ

боковой откос из плитки со скрытым противопожарным коробом  
плитки: Ströher, TerraCeramics, Феникс клинкер, White Hills, RONSON



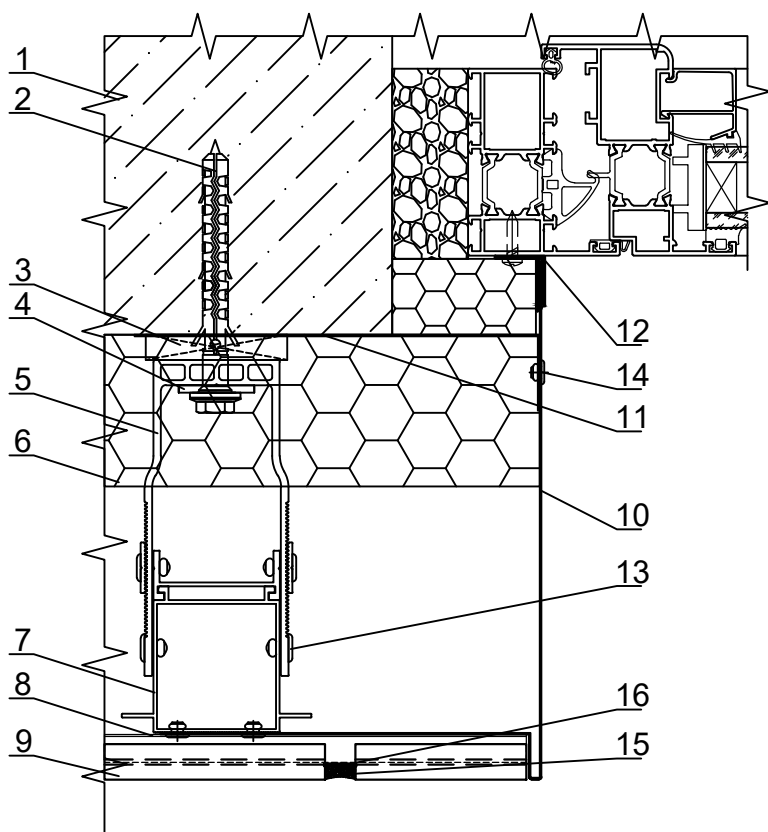
- 1 - Основание
- 2 - Анкер
- 3 - Подкладка под кронштейн
- 4 - Шайба ШФ-10 ПК 801-2
- 5 - Кронштейн
- 6 - Утеплитель
- 7 - Направляющая вертикальная
- 8 - Направляющая горизонтальная стальная НКл.10.1
- 9 - Плитка
- 10 - Откос противопожарного короба
- 11 - Стальной крепежный элемент
- 12 - Заклепка 5x12 A/A2
- 13 - Заклепка A2/A2

Внимание! Толщина, крепление и др. требования к элементам противопожарных коробов согласно пожарного экспертного заключения ООО "Национальная лаборатория".

## УЗЕЛ 4.15 - ГОРИЗОНТАЛЬНОЕ СЕЧЕНИЕ

боковой откос из оцинкованной стали

плитка TerraCeramics 71 мм, Ströher, Röben, Feldhaus Klinker

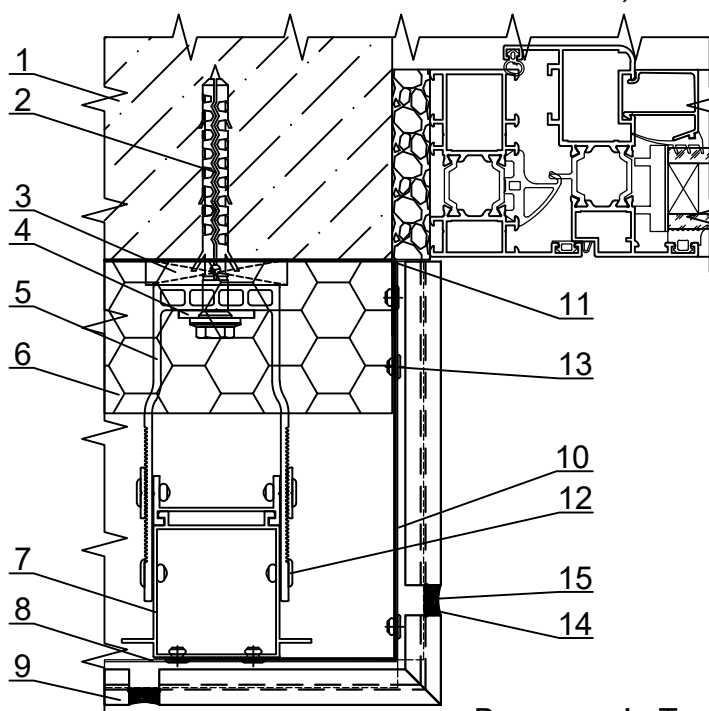


- 1 - Основание
- 2 - Анкер
- 3 - Подкладка под кронштейн
- 4 - Шайба ШФ-10 ПК 801-2
- 5 - Кронштейн
- 6 - Утеплитель
- 7 - Направляющая вертикальная
- 8 - Направляющая горизонтальная стальная ПРК-з-01-П (10 или 12 мм)
- 9 - Плитка
- 10 - Откос противопожарного короба
- 11 - Стальной крепежный элемент
- 12 - Прищепка
- 13 - Заклепка 5x12 A/A2
- 14 - Заклепка A2/A2
- 15 - Шовный раствор марки RFS (Quick-mix) или аналог
- 16 - Лента стальная перфорированная ЛСП

## УЗЕЛ 4.16 - ГОРИЗОНТАЛЬНОЕ СЕЧЕНИЕ

боковой откос из плитки со скрытым противопожарным коробом

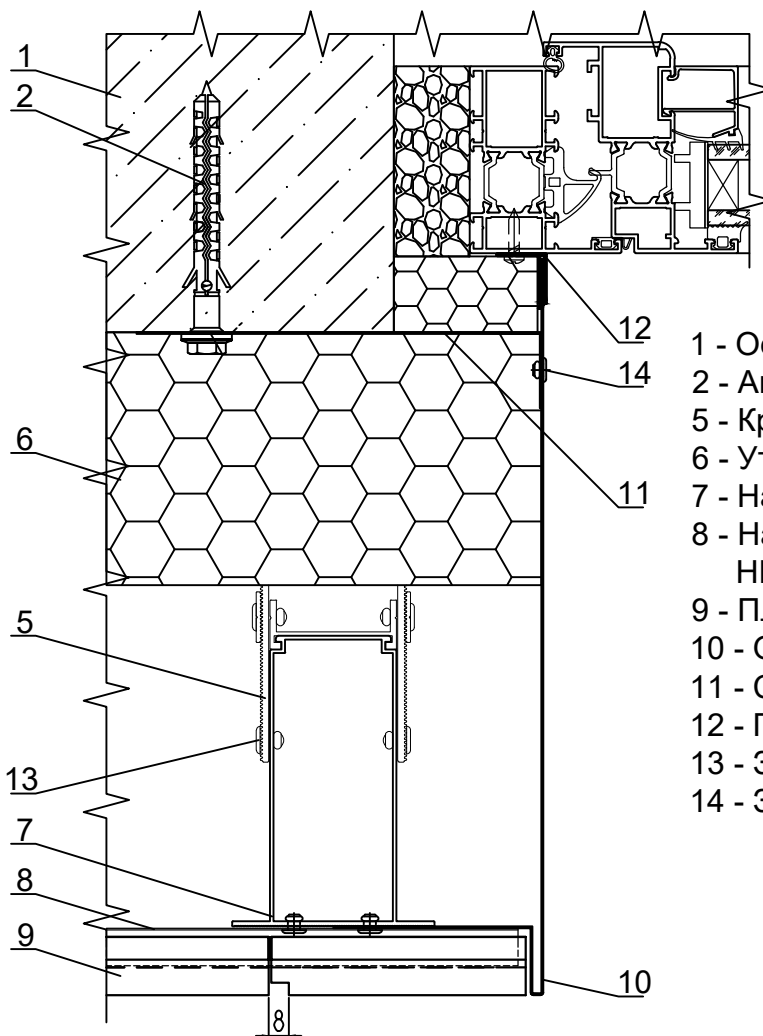
плитка TerraCeramics 71 мм, Ströher, Röben, Feldhaus Klinker



- 1 - Основание
- 2 - Анкер
- 3 - Подкладка под кронштейн
- 4 - Шайба ШФ-10 ПК 801-2
- 5 - Кронштейн
- 6 - Утеплитель
- 7 - Направляющая вертикальная
- 8 - Направляющая горизонтальная стальная ПРК-з-01-П (10 или 12 мм)
- 9 - Плитка
- 10 - Откос противопожарного короба
- 11 - Стальной крепежный элемент
- 12 - Заклепка 5x12 A/A2
- 13 - Заклепка A2/A2
- 14 - Шовный раствор марки RFS (Quick-mix) или аналог
- 15 - Лента стальная перфорированная ЛСП

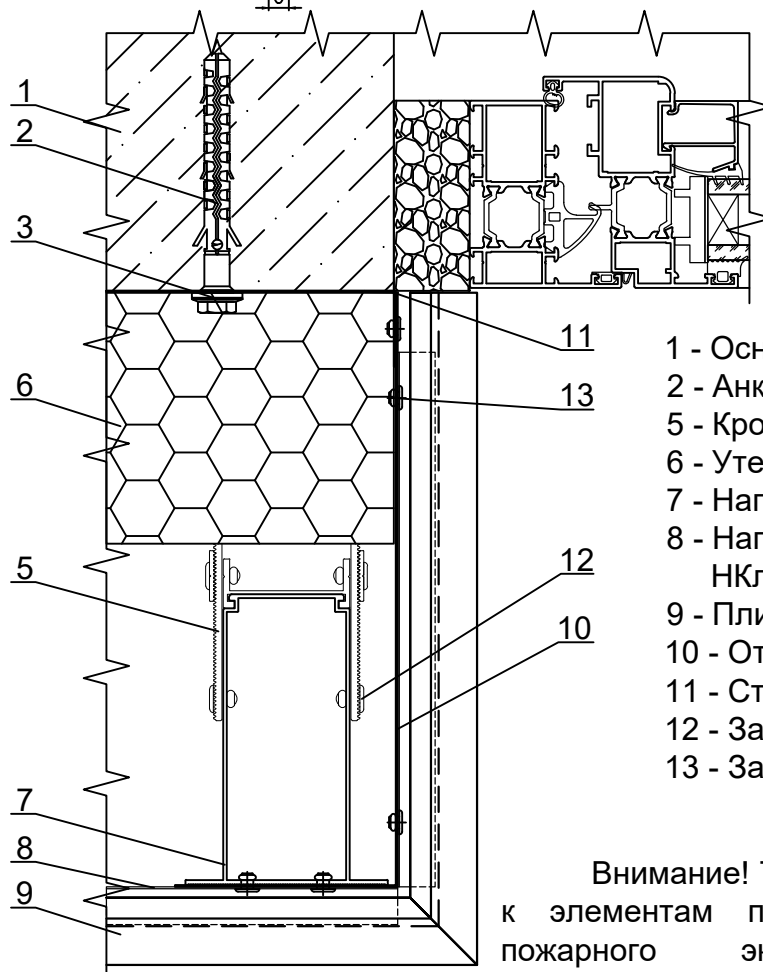
Внимание! Толщина, крепление и др. требования к элементам противопожарных коробов согласно пожарного экспертного заключения ООО "Национальная лаборатория".





**УЗЕЛ 4.17**  
**ГОРИЗОНТАЛЬНОЕ СЕЧЕНИЕ**  
 боковой откос из  
 оцинкованной стали  
 плитки: Ströher, TerraCeramics,  
 Феникс клинкер, White Hills,  
 RONSON

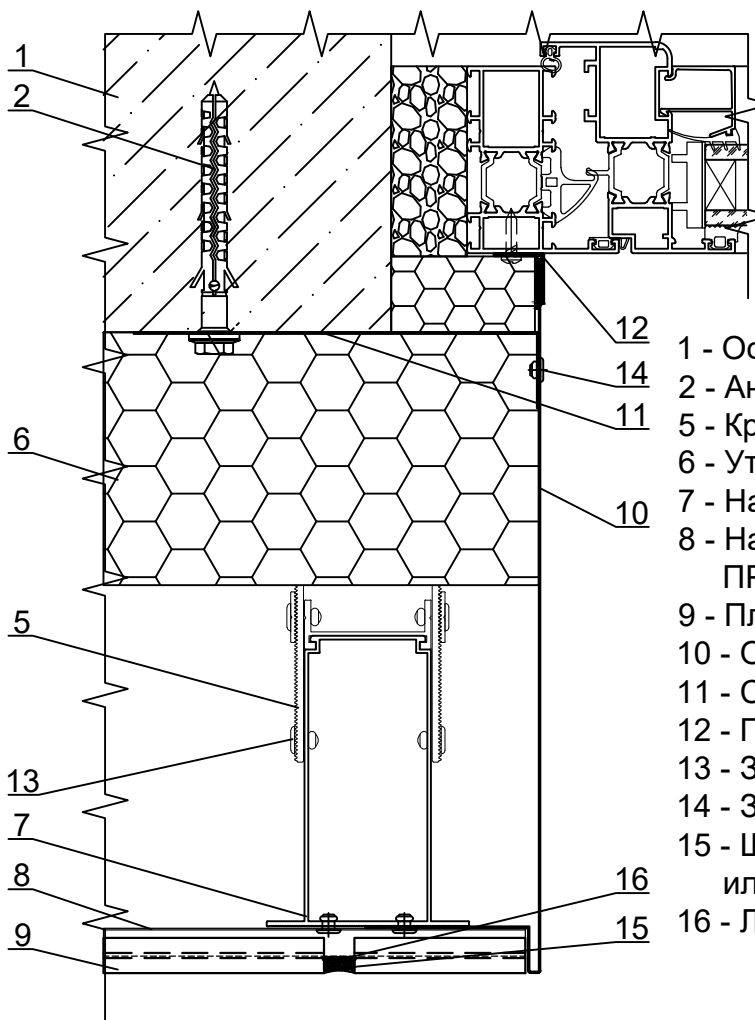
- 1 - Основание
- 2 - Анкер
- 5 - Кронштейн
- 6 - Утеплитель
- 7 - Направляющая вертикальная
- 8 - Направляющая горизонтальная стальная НКл.10.1
- 9 - Плитка
- 10 - Откос противопожарного короба
- 11 - Стальной крепежный элемент
- 12 - Прищепка
- 13 - Заклепка 5x12 A/A2
- 14 - Заклепка A2/A2



**УЗЕЛ 4.18**  
**ГОРИЗОНТАЛЬНОЕ СЕЧЕНИЕ**  
 боковой откос из плитки со  
 скрытым противопожарным  
 коробом  
 плитки: Ströher, TerraCeramics,  
 Феникс клинкер, White Hills,  
 RONSON

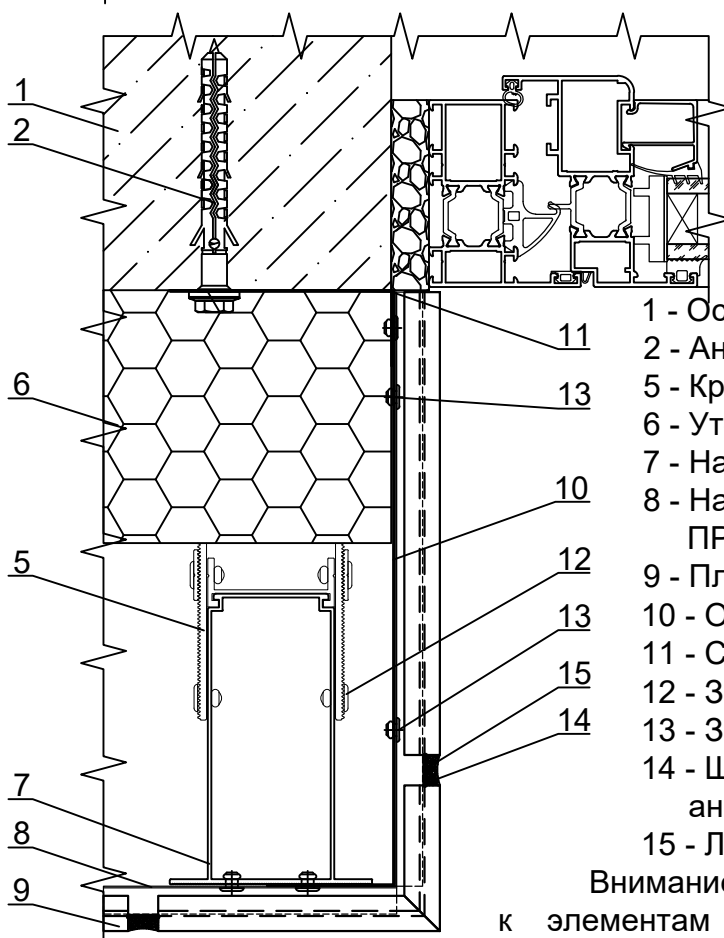
- 1 - Основание
- 2 - Анкер
- 5 - Кронштейн
- 6 - Утеплитель
- 7 - Направляющая вертикальная
- 8 - Направляющая горизонтальная стальная НКл.10.1
- 9 - Плитка
- 10 - Откос противопожарного короба
- 11 - Стальной крепежный элемент
- 12 - Заклепка 5x12 A/A2
- 13 - Заклепка A2/A2

Внимание! Толщина, крепление и др. требования к элементам противопожарных коробов согласно пожарного экспертного заключения ООО "Национальная лаборатория".



**УЗЕЛ 4.19**  
**ГОРИЗОНТАЛЬНОЕ СЕЧЕНИЕ**  
 боковой откос из  
 оцинкованной стали  
 плитка TerraCeramics 71 мм,  
 Ströher, Röben, Feldhaus Klinker

- 1 - Основание
- 2 - Анкер
- 5 - Кронштейн
- 6 - Утеплитель
- 7 - Направляющая вертикальная
- 8 - Направляющая горизонтальная стальная ПРК-з-01-П (10 или 12 мм)
- 9 - Плитка
- 10 - Откос противопожарного короба
- 11 - Стальной крепежный элемент
- 12 - Прищепка
- 13 - Заклепка 5x12 A/A2
- 14 - Заклепка A2/A2
- 15 - Шовный раствор марки RFS (Quick-mix) или аналог
- 16 - Лента стальная перфорированная ЛСП

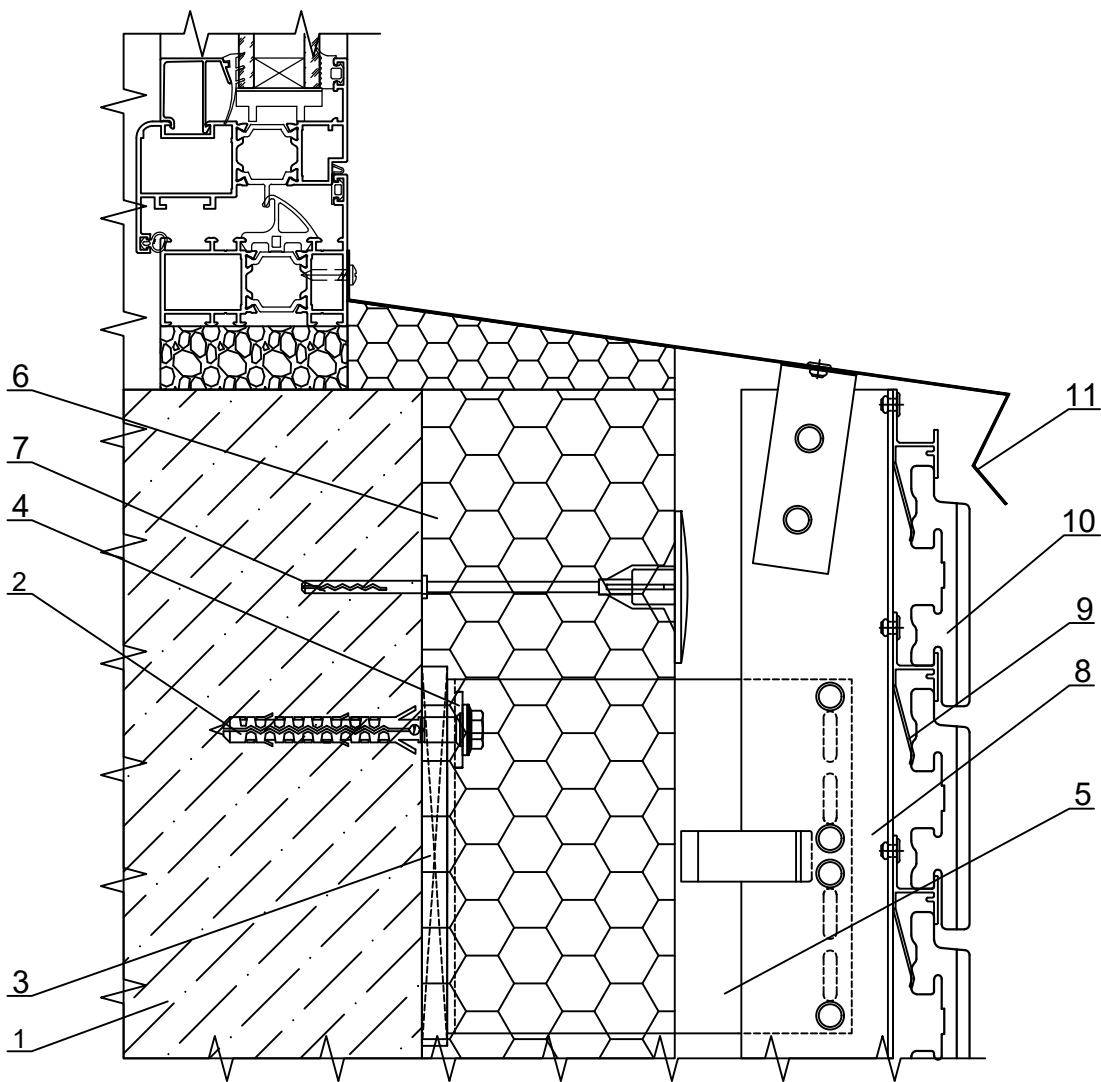


**УЗЕЛ 4.20**  
**ГОРИЗОНТАЛЬНОЕ СЕЧЕНИЕ**  
 боковой откос из плитки со  
 скрытым противопожарным  
 коробом  
 плитка TerraCeramics 71 мм,  
 Ströher, Röben, Feldhaus Klinker

- 1 - Основание
- 2 - Анкер
- 5 - Кронштейн
- 6 - Утеплитель
- 7 - Направляющая вертикальная
- 8 - Направляющая горизонтальная стальная ПРК-з-01-П (10 или 12 мм)
- 9 - Плитка
- 10 - Откос противопожарного короба
- 11 - Стальной крепежный элемент
- 12 - Заклепка 5x12 A/A2
- 13 - Заклепка A2/A2
- 14 - Шовный раствор марки RFS (Quick-mix) или аналог
- 15 - Лента стальная перфорированная ЛСП

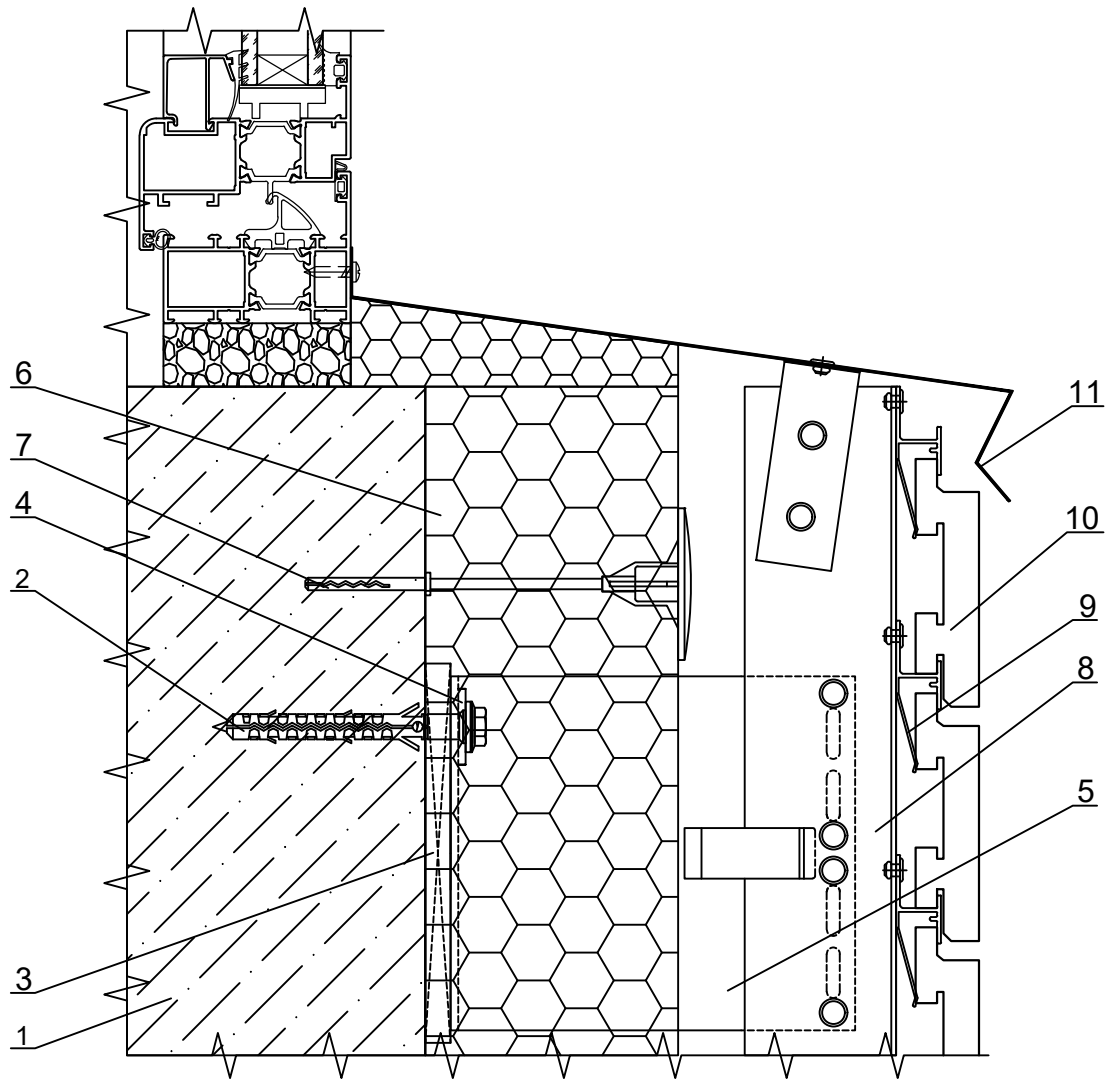
Внимание! Толщина, крепление и др. требования к элементам противопожарных коробов согласно пожарного экспертного заключения ООО "Национальная лаборатория".

**УЗЕЛ 5.1 - НИЖНЕЕ ПРИМЫКАНИЕ К ОКНУ**  
**слив из оцинкованной стали**  
 плитка: Ströher, TerraCeramics, Феникс клинкер, White Hills



- |                             |  |
|-----------------------------|--|
| 1 - Основание               | 7 - Дюбель тарельчатый                     |
| 2 - Анкер                   | 8 - Направляющая вертикальная              |
| 3 - Подкладка под кронштейн | 9 - Направляющая горизонтальная КПС 1137-1 |
| 4 - Шайба ШФ-10 КП45435-1   | 10 - Плитка                                |
| 5 - Кронштейн               | 11 - Слив оцинкованный                     |
| 6 - Утеплитель              |  |

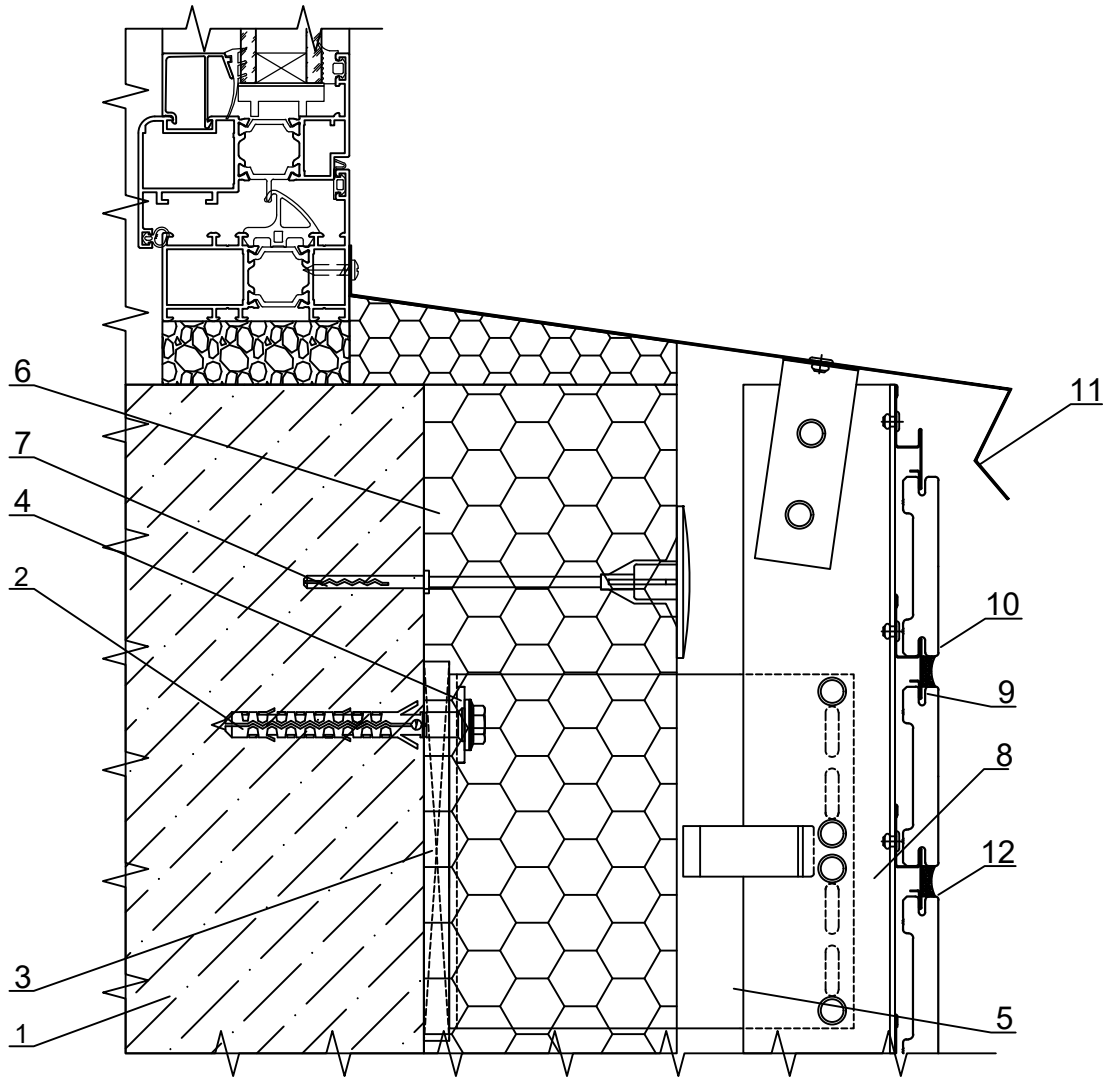
УЗЕЛ 5.2 - НИЖНЕЕ ПРИМЫКАНИЕ К ОКНУ  
 слив из оцинкованной стали  
 плитка: RONSON



- 1 - Основание
- 2 - Анкер
- 3 - Подкладка под кронштейн
- 4 - Шайба ШФ-10 КП45435-1
- 5 - Кронштейн
- 6 - Утеплитель

- 7 - Дюбель тарельчатый
- 8 - Направляющая вертикальная
- 9 - Направляющая горизонтальная КПС 1137-1
- 10 - Плитка
- 11 - Слив оцинкованный

УЗЕЛ 5.3 - НИЖНЕЕ ПРИМЫКАНИЕ К ОКНУ  
слив из оцинкованной стали  
плитка TerraCeramics 71 мм



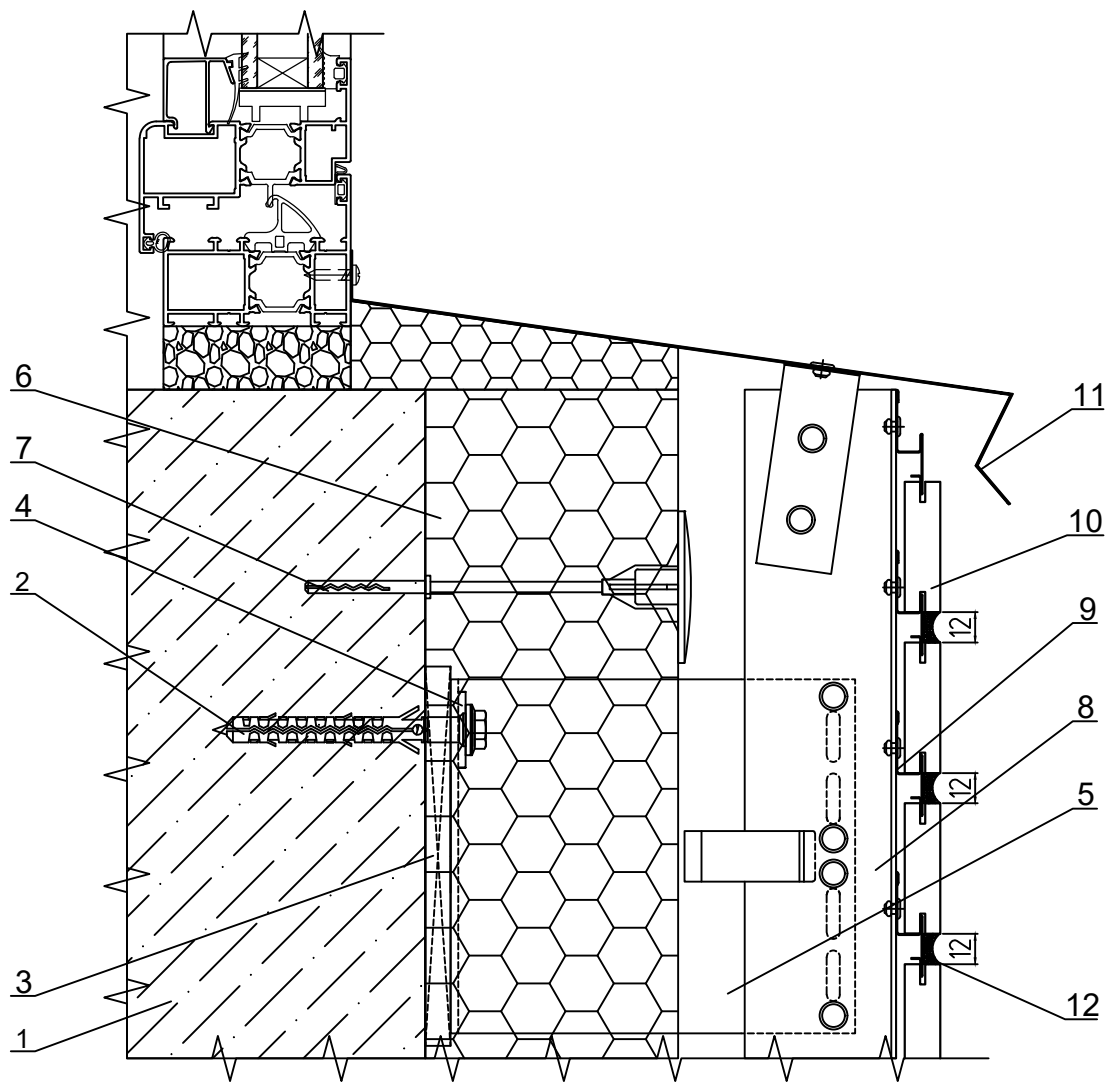
- 1 - Основание
- 2 - Анкер
- 3 - Подкладка под кронштейн
- 4 - Шайба ШФ-10 КП45435-1
- 5 - Кронштейн
- 6 - Утеплитель
- 7 - Дюбель тарельчатый

- 8 - Направляющая вертикальная
- 9 - Направляющая горизонтальная стальная  
ПРК-з-01-П (10 или 12 мм)
- 10 - Плитка
- 11 - Слив оцинкованный
- 12 - Шовный раствор марки RFS (Quick-mix)  
или аналог

# УЗЕЛ 5.4 - НИЖНЕЕ ПРИМЫКАНИЕ К ОКНУ

слив из оцинкованной стали

плитка: Ströher, Röben, Feldhaus Klinker



1 - Основание

2 - Анкер

3 - Подкладка под кронштейн

4 - Шайба ШФ-10 КП45435-1

5 - Кронштейн

6 - Утеплитель

7 - Дюбель тарельчатый

8 - Направляющая вертикальная

9 - Направляющая горизонтальная стальная  
ПРК-з-01-П (10 или 12 мм)

10 - Плитка

11 - Слив оцинкованный

12 - Шовный раствор марки RFS (Quick-mix)  
или аналог

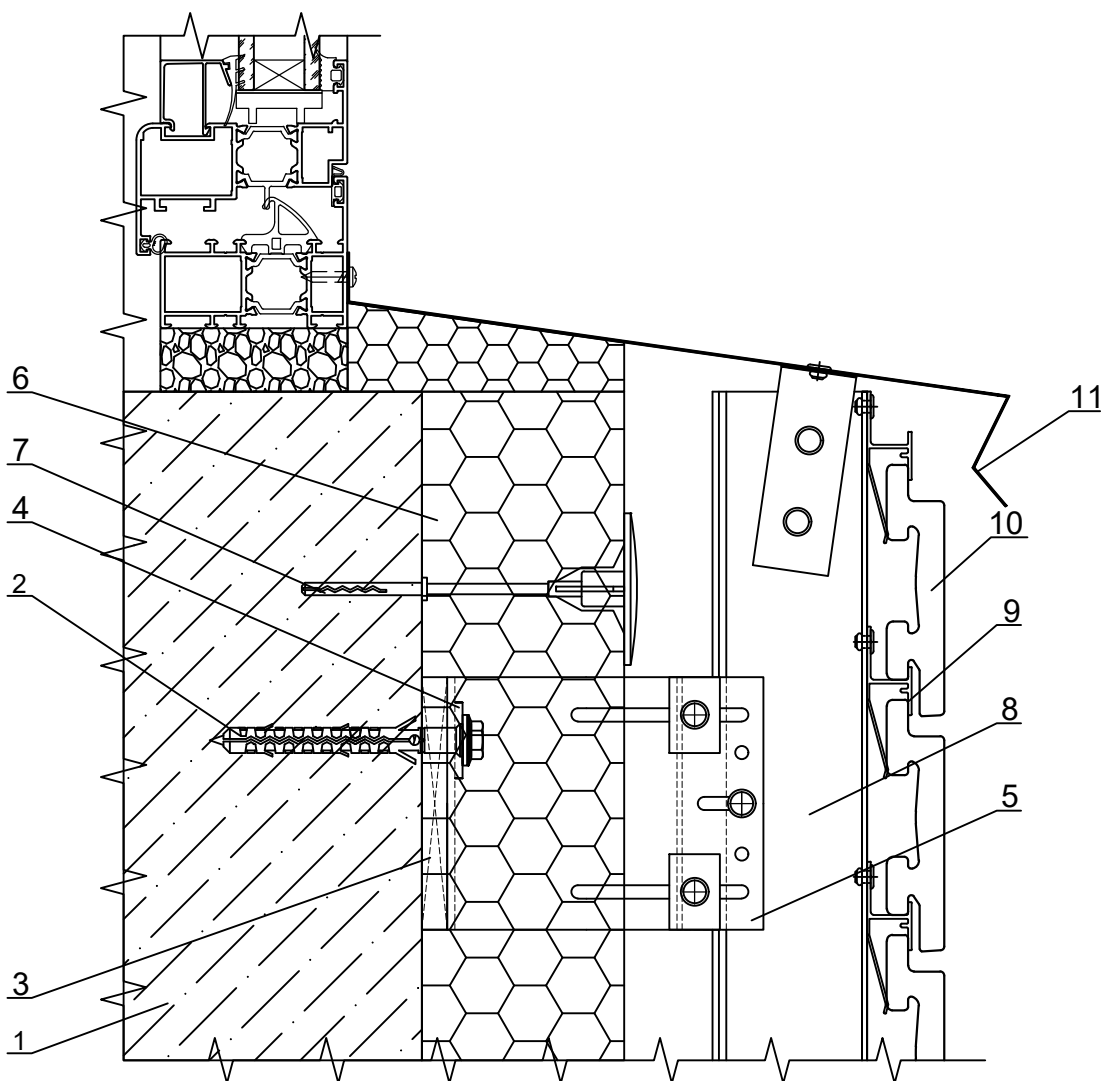
Лист

9.67

СИАЛ

Навесная фасадная система

**УЗЕЛ 5.5 - НИЖНЕЕ ПРИМЫКАНИЕ К ОКНУ**  
**слив из оцинкованной стали**  
 плитка: Ströher, TerraCeramics, Феникс клинкер, White Hills



1 - Основание

2 - Анкер

3 - Подкладка под кронштейн

4 - Шайба ШФ-10 ПК 801-2

5 - Кронштейн

6 - Утеплитель

7 - Дюбель тарельчатый

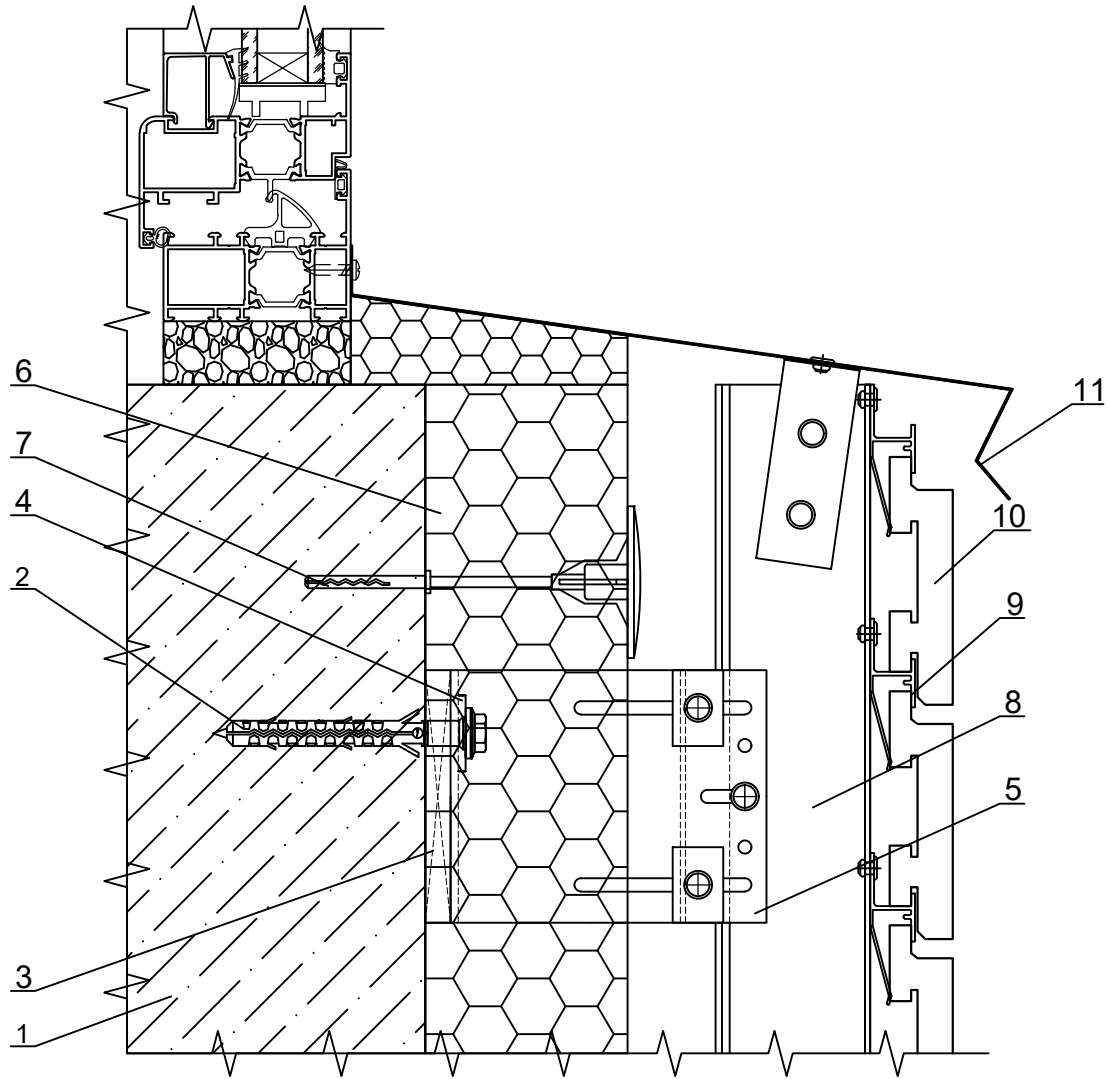
8 - Направляющая вертикальная

9 - Направляющая горизонтальная КПС  
1137-1

10 - Плитка

11 - Слив оцинкованный

УЗЕЛ 5.6 - НИЖНЕЕ ПРИМЫКАНИЕ К ОКНУ  
 слив из оцинкованной стали  
 плитка: RONSON

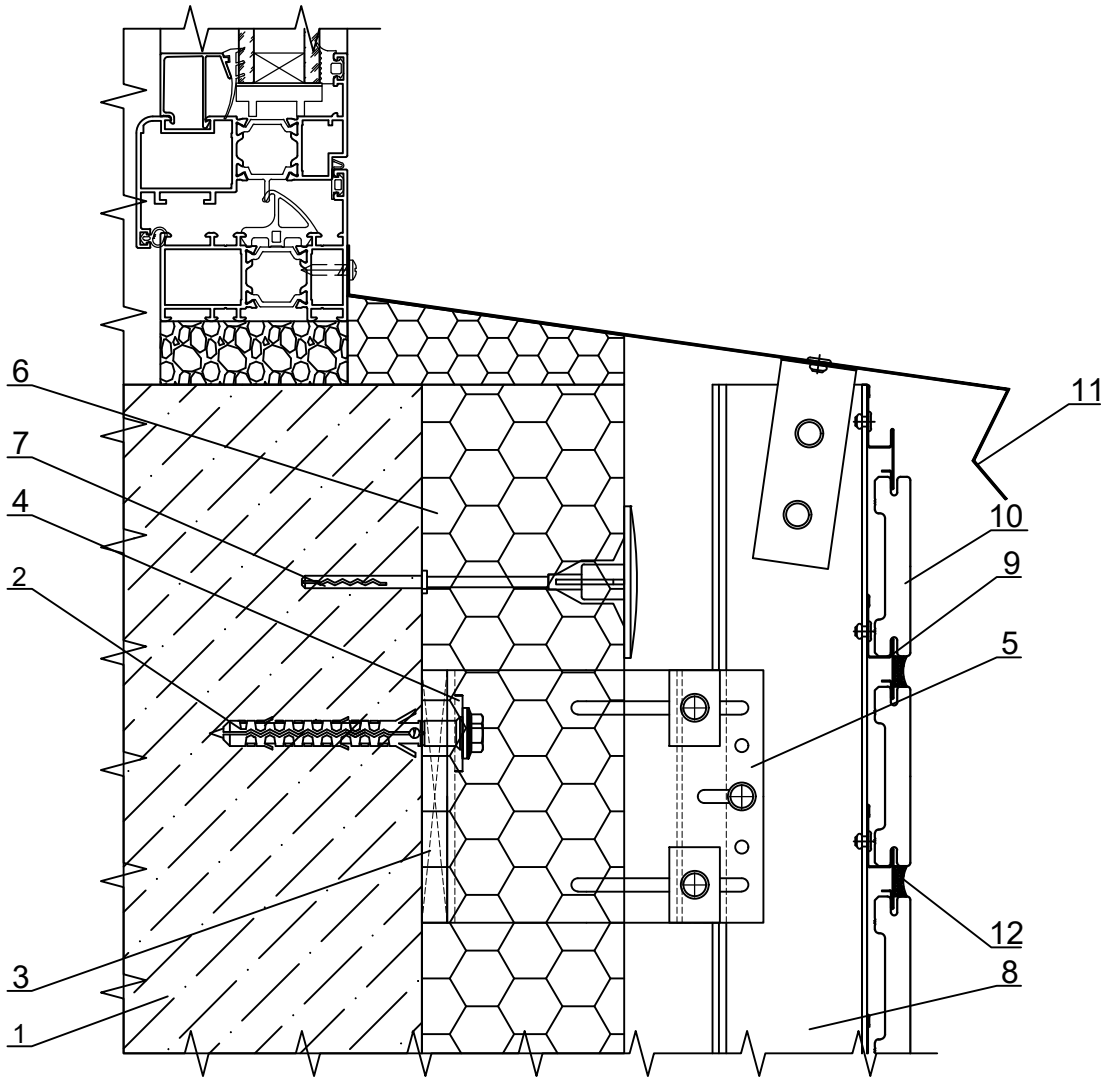


- 1 - Основание
- 2 - Анкер
- 3 - Подкладка под кронштейн
- 4 - Шайба ШФ-10 ПК 801-2
- 5 - Кронштейн
- 6 - Утеплитель

- 7 - Дюбель тарельчатый
- 8 - Направляющая вертикальная
- 9 - Направляющая горизонтальная КПС 1137-1
- 10 - Плитка
- 11 - Слив оцинкованный



УЗЕЛ 5.7 - НИЖНЕЕ ПРИМЫКАНИЕ К ОКНУ  
 слив из оцинкованной стали  
 плитка TerraCeramics 71 мм



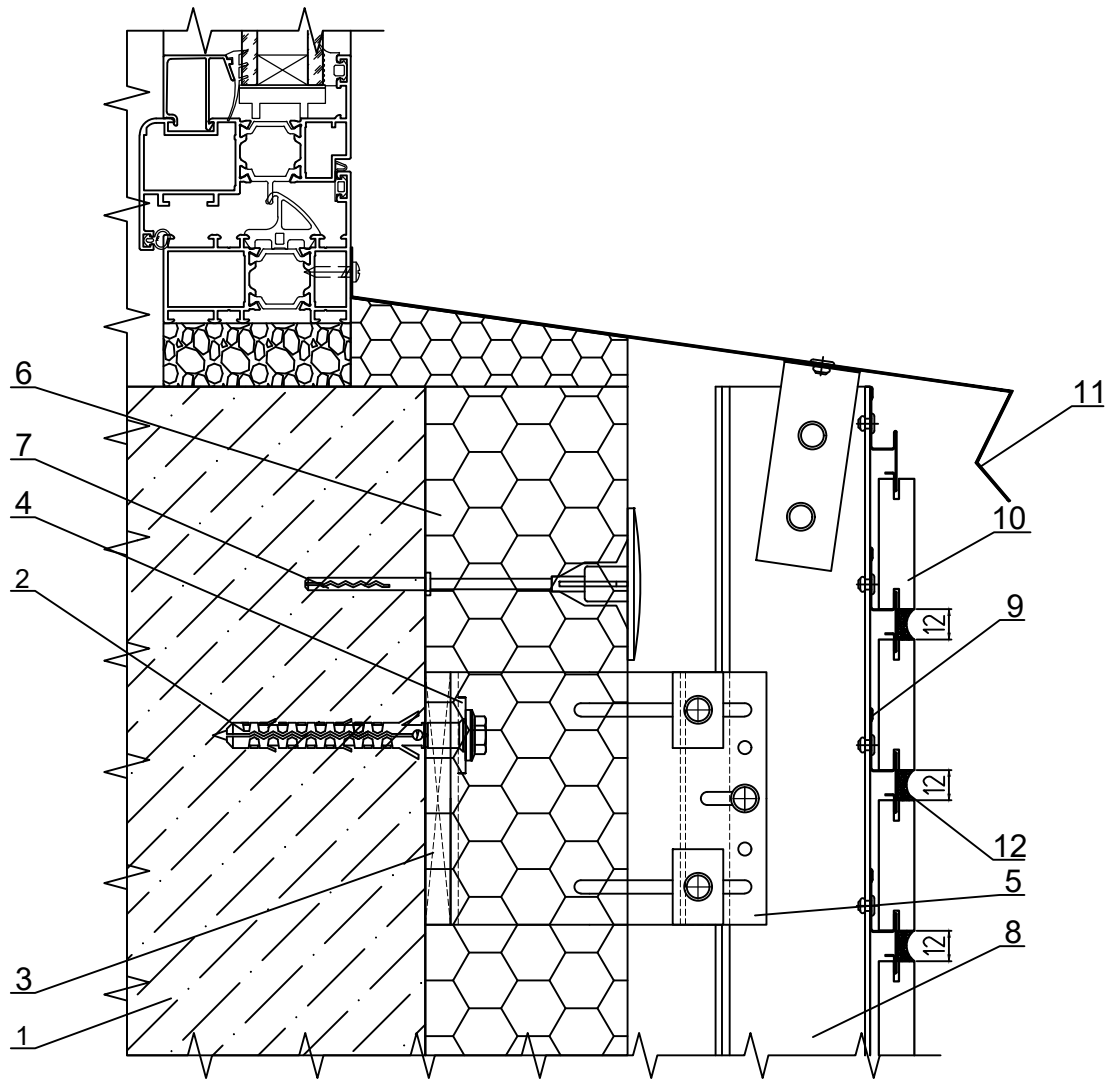
- 1 - Основание
- 2 - Анкер
- 3 - Подкладка под кронштейн
- 4 - Шайба ШФ-10 ПК 801-2
- 5 - Кронштейн
- 6 - Утеплитель
- 7 - Дюбель тарельчатый

- 8 - Направляющая вертикальная
- 9 - Направляющая горизонтальная стальная  
ПРК-з-01-П (10 или 12 мм)
- 10 - Плитка
- 11 - Слив оцинкованный
- 12 - Шовный раствор марки RFS (Quick-mix)  
или аналог

# УЗЕЛ 5.8 - НИЖНЕЕ ПРИМЫКАНИЕ К ОКНУ

слив из оцинкованной стали

плитка: Ströher, Röben, Feldhaus Klinker



1 - Основание

2 - Анкер

3 - Подкладка под кронштейн

4 - Шайба ШФ-10 ПК 801-2

5 - Кронштейн

6 - Утеплитель

7 - Дюбель тарельчатый

8 - Направляющая вертикальная

9 - Направляющая горизонтальная стальная  
ПРК-з-01-П (10 или 12 мм)

10 - Плитка

11 - Слив оцинкованный

12 - Шовный раствор марки RFS (Quick-mix)  
или аналог

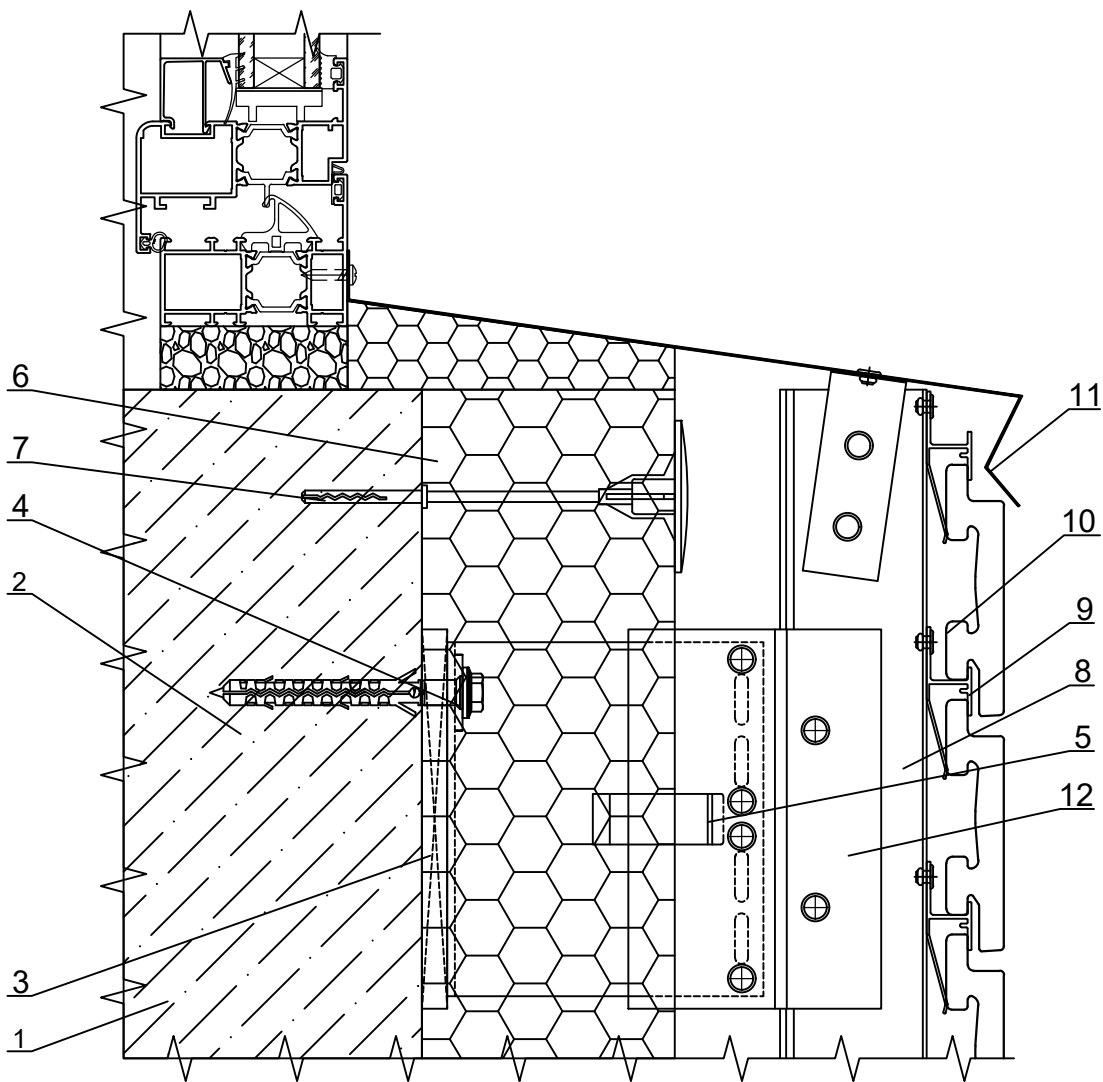
Лист

9.71

СИАЛ

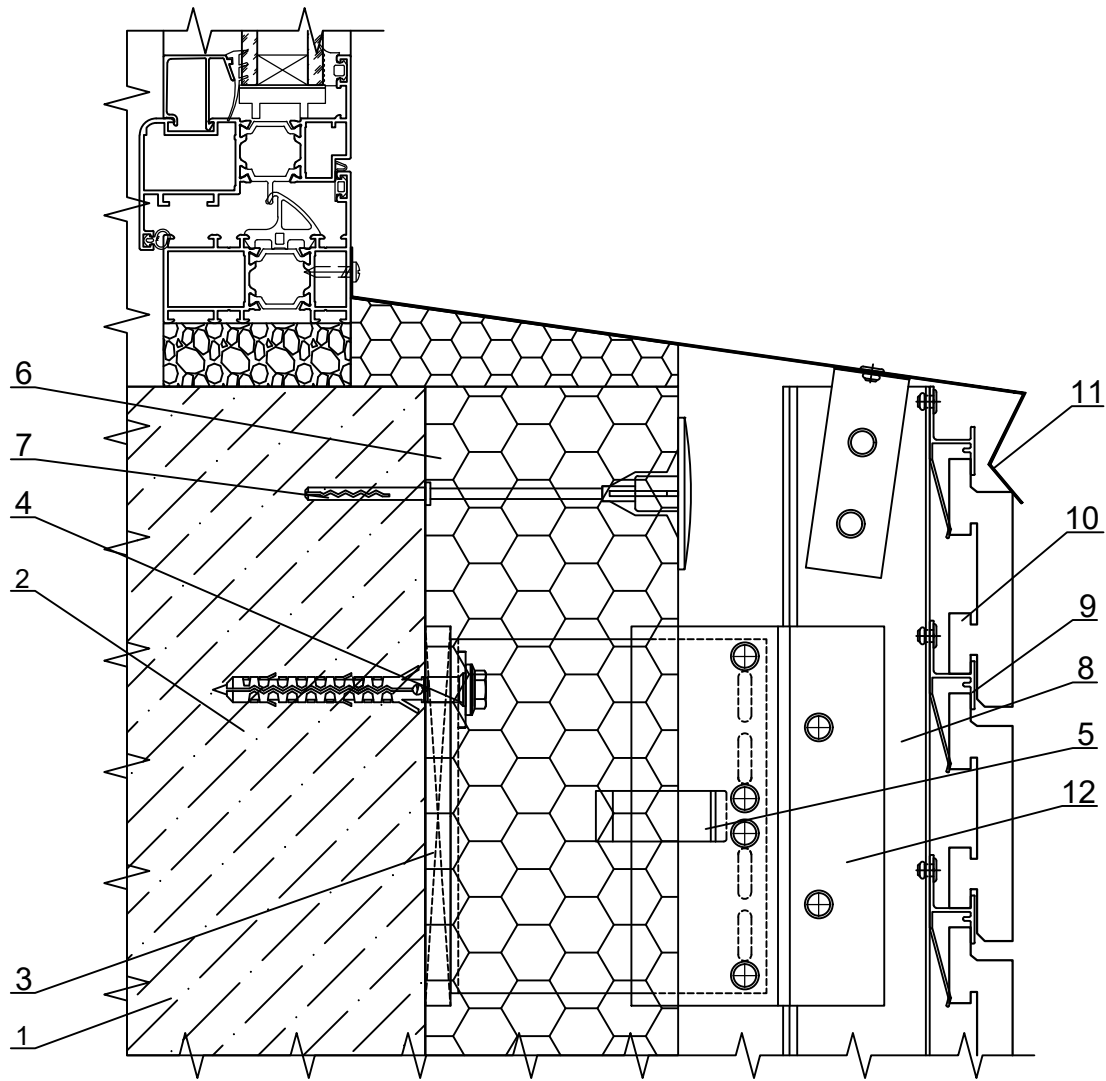
Навесная фасадная система

**УЗЕЛ 5.9 - НИЖНЕЕ ПРИМЫКАНИЕ К ОКНУ**  
**слив из оцинкованной стали**  
 плитка: Ströher, TerraCeramics, Феникс клинкер, White Hills



- |                             |  |
|-----------------------------|--|
| 1 - Основание               | 7 - Дюбель тарельчатый                     |
| 2 - Анкер                   | 8 - Направляющая вертикальная              |
| 3 - Подкладка под кронштейн | 9 - Направляющая горизонтальная КПС 1137-1 |
| 4 - Шайба ШФ-10 КП45435-1   | 10 - Плитка                                |
| 5 - Кронштейн               | 11 - Слив оцинкованный                     |
| 6 - Утеплитель              | 12 - Адаптер                               |

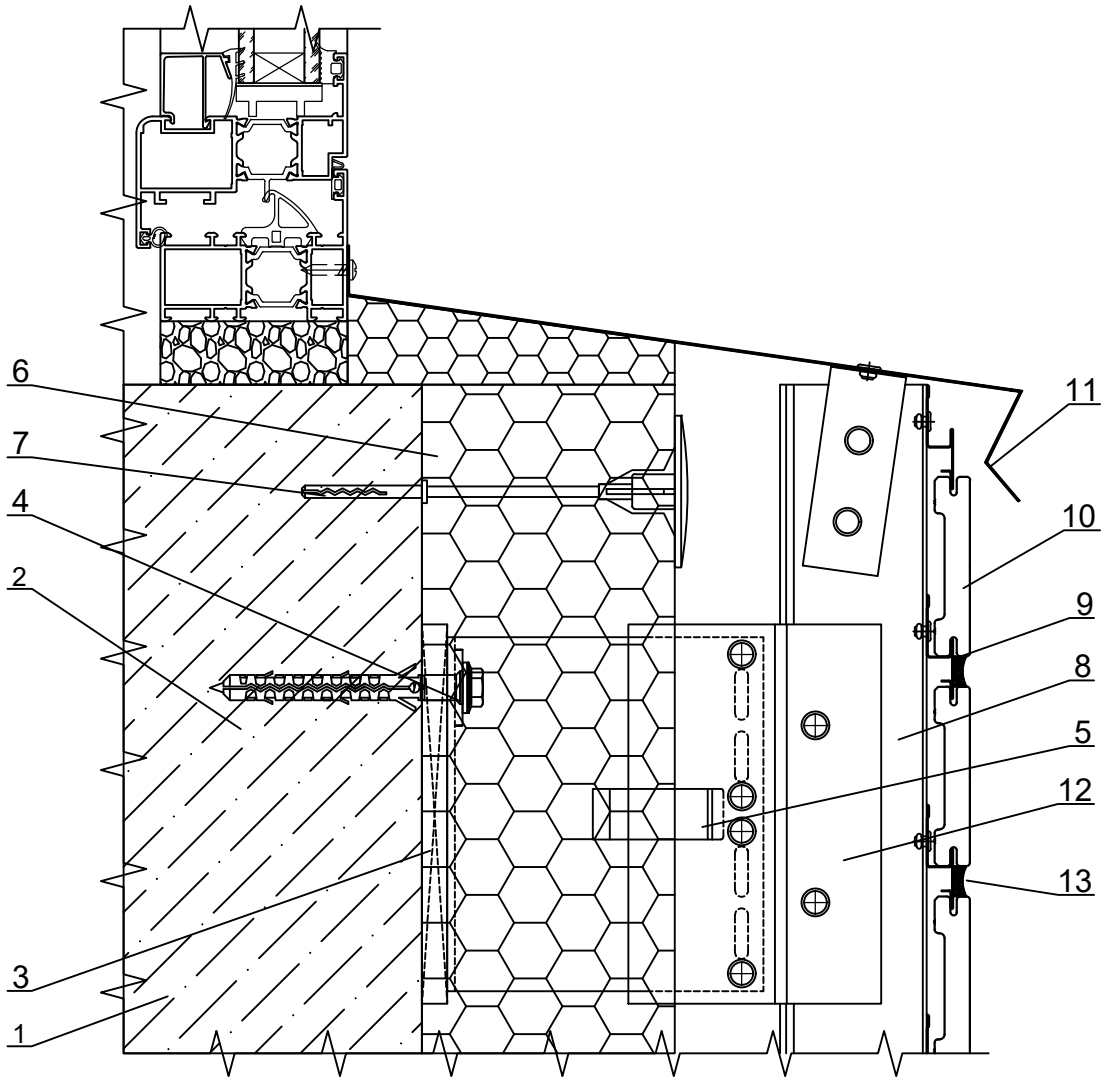
УЗЕЛ 5.10 - НИЖНЕЕ ПРИМЫКАНИЕ К ОКНУ  
 слив из оцинкованной стали  
 плитка: RONSON



- 1 - Основание
- 2 - Анкер
- 3 - Подкладка под кронштейн
- 4 - Шайба ШФ-10 КП45435-1
- 5 - Кронштейн
- 6 - Утеплитель

- 7 - Дюбель тарельчатый
- 8 - Направляющая вертикальная
- 9 - Направляющая горизонтальная КПС 1137-1
- 10 - Плитка
- 11 - Слив оцинкованный
- 12 - Адаптер

УЗЕЛ 5.11 - НИЖНЕЕ ПРИМЫКАНИЕ К ОКНУ  
 слив из оцинкованной стали  
 плитка TerraCeramics 71 мм



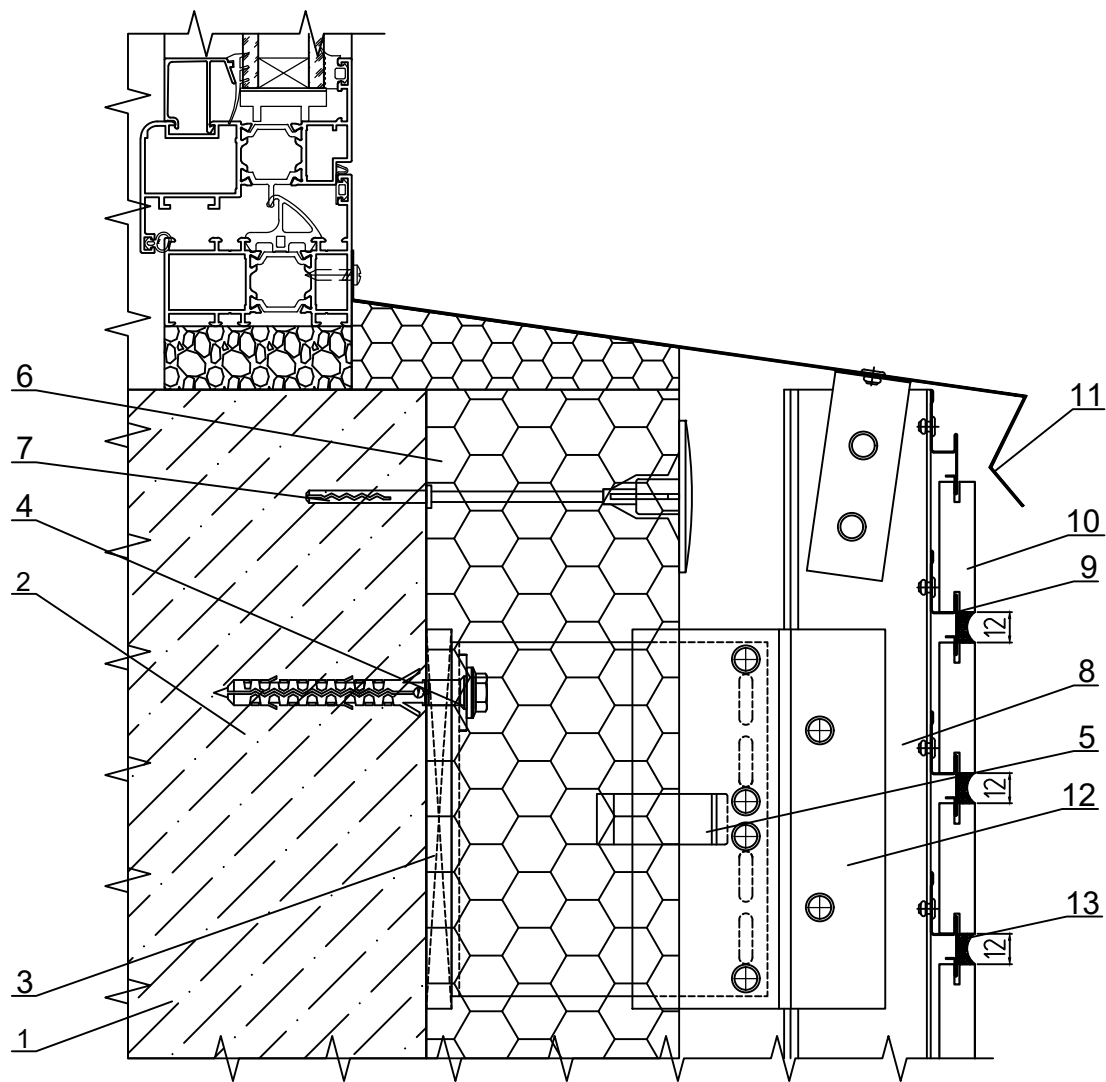
- 1 - Основание
- 2 - Анкер
- 3 - Подкладка под кронштейн
- 4 - Шайба ШФ-10 КП45435-1
- 5 - Кронштейн
- 6 - Утеплитель
- 7 - Дюбель тарельчатый
- 8 - Направляющая вертикальная

- 9 - Направляющая горизонтальная стальная ПРК-з-01-П (10 или 12 мм)
- 10 - Плитка
- 11 - Слив оцинкованный
- 12 - Адаптер
- 13 - Шовный раствор марки RFS (Quick-mix) или аналог

# УЗЕЛ 5.12 - НИЖНЕЕ ПРИМЫКАНИЕ К ОКНУ

слив из оцинкованной стали

плитка: Ströher, Röben, Feldhaus Klinker



- 1 - Основание
- 2 - Анкер
- 3 - Подкладка под кронштейн
- 4 - Шайба ШФ-10 КП45435-1
- 5 - Кронштейн
- 6 - Утеплитель
- 7 - Дюбель тарельчатый
- 8 - Направляющая вертикальная

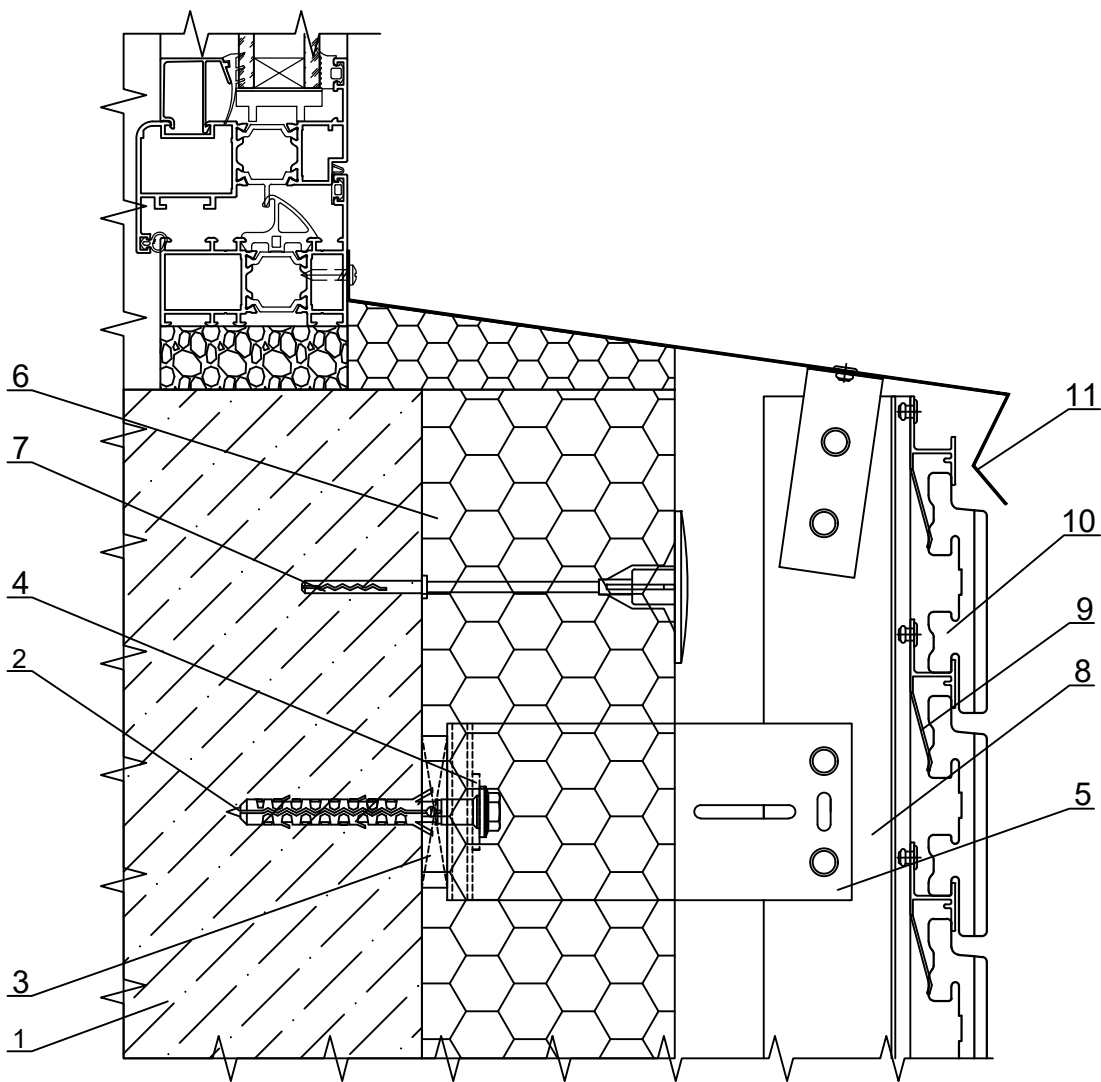
- 9 - Направляющая горизонтальная стальная ПРК-з-01-П (10 или 12 мм)
- 10 - Плитка
- 11 - Слив оцинкованный
- 12 - Адаптер
- 13 - Шовный раствор марки RFS (Quick-mix) или аналог

Лист

9.75

СИАЛ Навесная фасадная система

**УЗЕЛ 5.13 - НИЖНЕЕ ПРИМЫКАНИЕ К ОКНУ**  
**слив из оцинкованной стали**  
 плитка: Ströher, TerraCeramics, Феникс клинкер, White Hills



1 - Основание

2 - Анкер

3 - Подкладка под кронштейн

4 - Шайба ШФ-10 ПК 801-2

5 - Кронштейн

6 - Утеплитель

7 - Дюбель тарельчатый

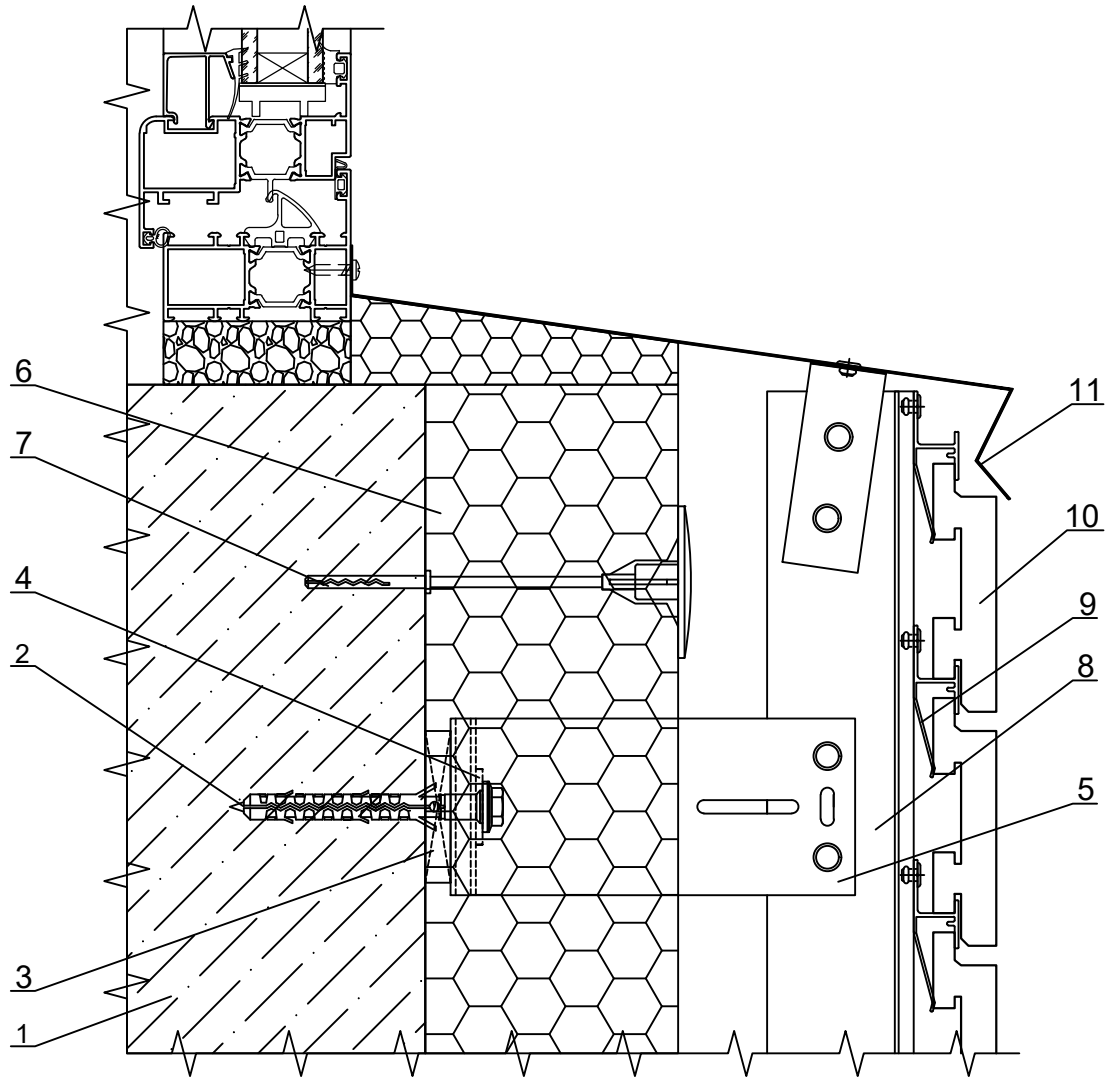
8 - Направляющая вертикальная

9 - Направляющая горизонтальная КПС  
1137-1

10 - Плитка

11 - Слив оцинкованный

УЗЕЛ 5.14 - НИЖНЕЕ ПРИМЫКАНИЕ К ОКНУ  
 слив из оцинкованной стали  
 плитка: RONSON

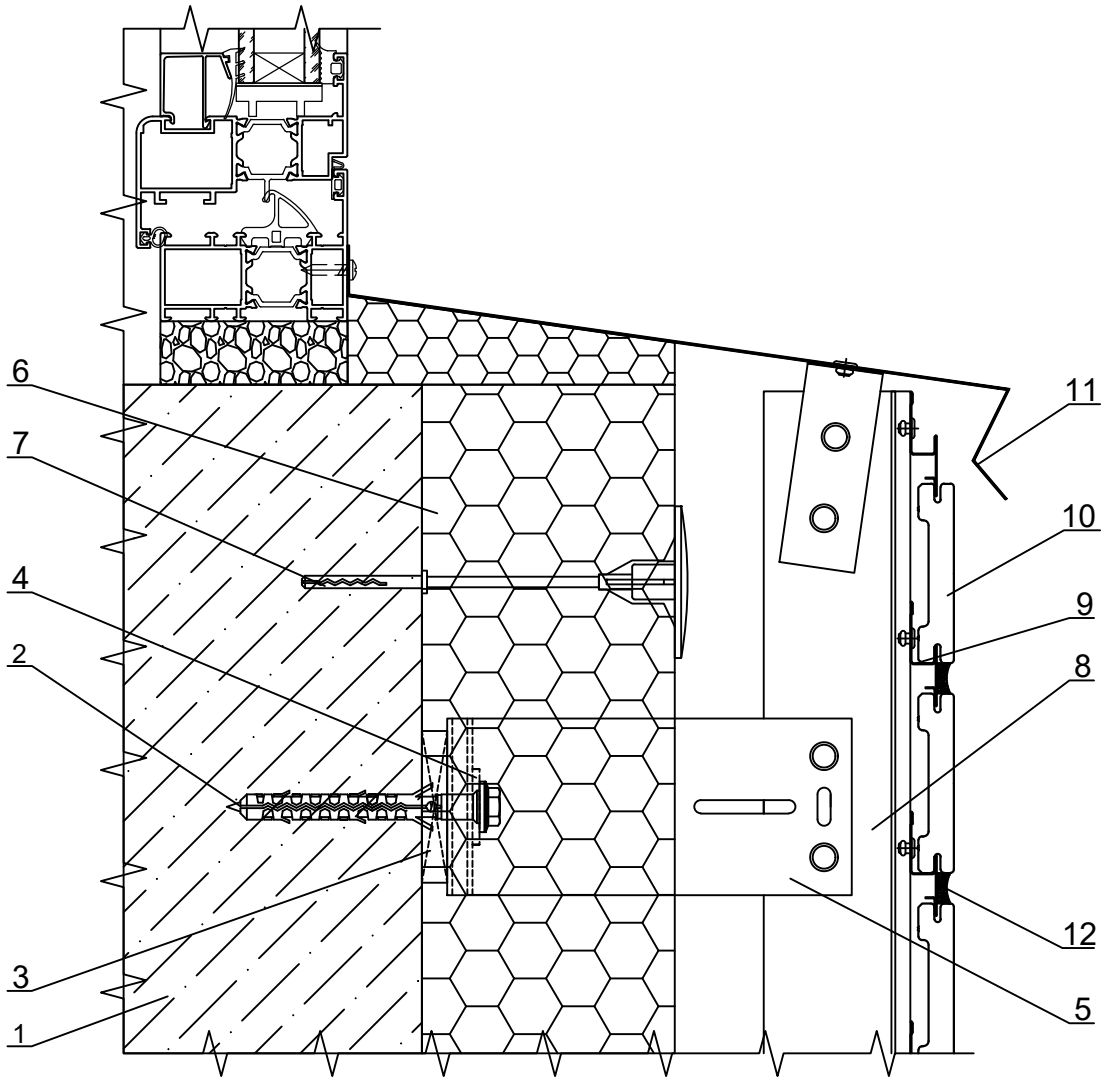


- 1 - Основание
- 2 - Анкер
- 3 - Подкладка под кронштейн
- 4 - Шайба ШФ-10 ПК 801-2
- 5 - Кронштейн
- 6 - Утеплитель

- 7 - Дюбель тарельчатый
- 8 - Направляющая вертикальная
- 9 - Направляющая горизонтальная КПС 1137-1
- 10 - Плитка
- 11 - Слив оцинкованный



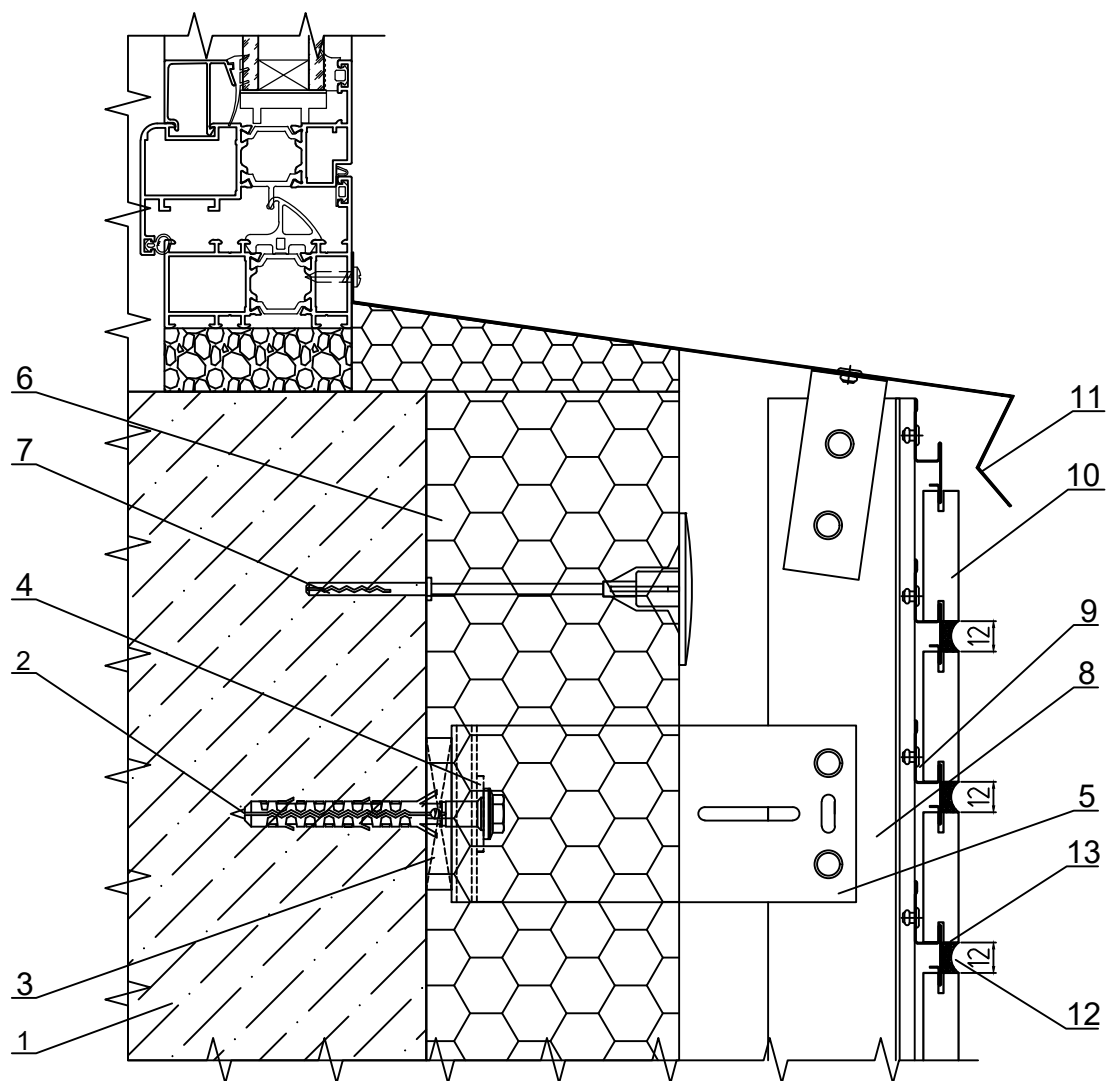
УЗЕЛ 5.15 - НИЖНЕЕ ПРИМЫКАНИЕ К ОКНУ  
 слив из оцинкованной стали  
 плитка TerraCeramics 71 мм



- 1 - Основание
- 2 - Анкер
- 3 - Подкладка под кронштейн
- 4 - Шайба ШФ-10 ПК 801-2
- 5 - Кронштейн
- 6 - Утеплитель
- 7 - Дюбель тарельчатый

- 8 - Направляющая вертикальная
- 9 - Направляющая горизонтальная стальная  
ПРК-з-01-П (10 или 12 мм)
- 10 - Плитка
- 11 - Слив оцинкованный
- 12 - Шовный раствор марки RFS (Quick-mix)  
или аналог

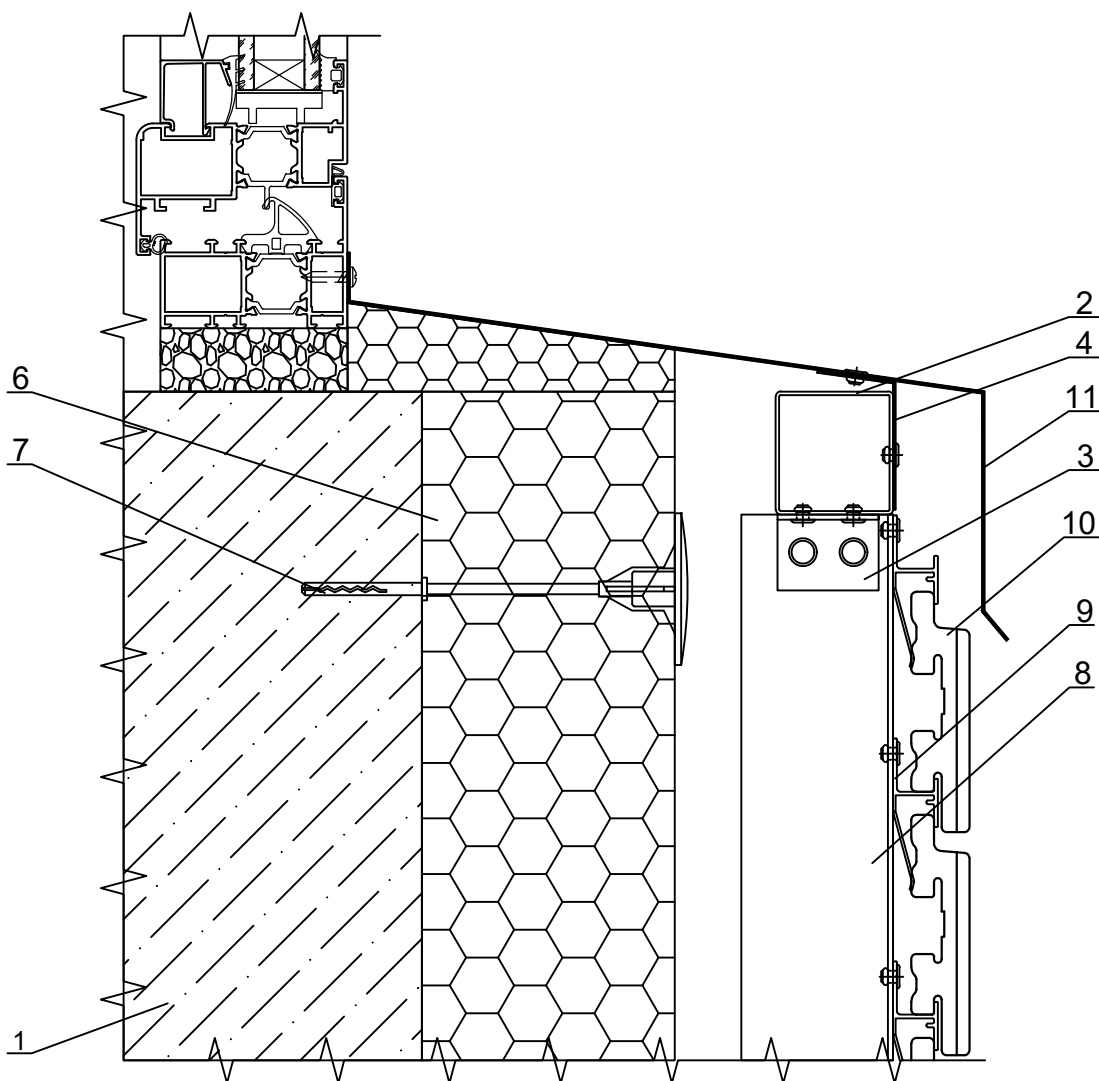
УЗЕЛ 5.16 - НИЖНЕЕ ПРИМЫКАНИЕ К ОКНУ  
 слив из оцинкованной стали  
 плитка: Ströher, Röben, Feldhaus Klinker



- 1 - Основание
- 2 - Анкер
- 3 - Подкладка под кронштейн
- 4 - Шайба ШФ-10 ПК 801-2
- 5 - Кронштейн
- 6 - Утеплитель
- 7 - Дюбель тарельчатый

- 8 - Направляющая вертикальная
- 9 - Направляющая горизонтальная стальная ПРК-з-01-П (10 или 12 мм)
- 10 - Плитка
- 11 - Слив оцинкованный
- 12 - Шовный раствор марки RFS (Quick-mix) или аналог

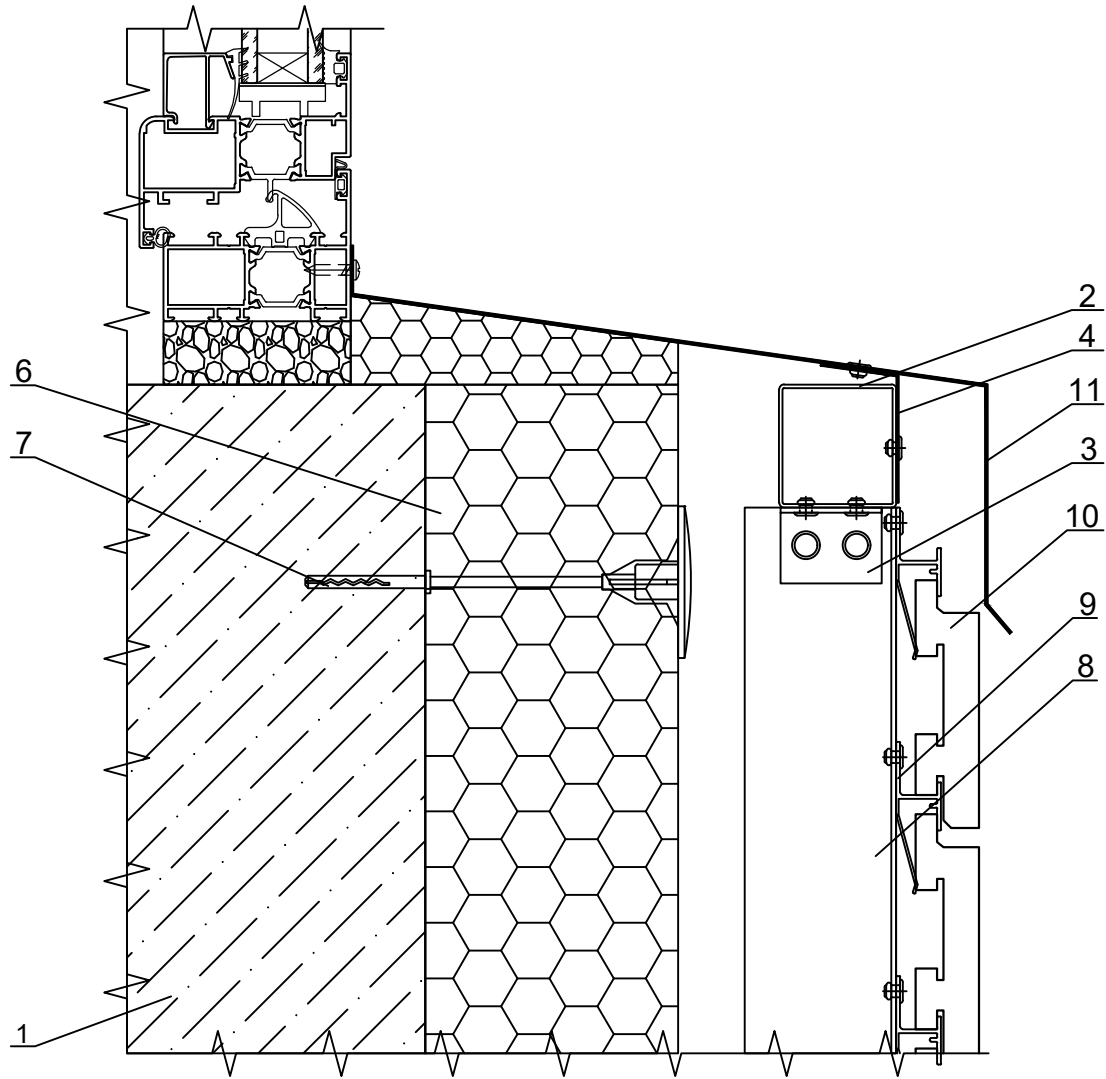
**УЗЕЛ 5.17 - НИЖНЕЕ ПРИМЫКАНИЕ К ОКНУ**  
**слив из оцинкованной стали**  
 плитка: Ströher, TerraCeramics, Феникс клинкер, White Hills



- 1 - Основание
- 2 - Труба КПС 579 (Направляющая коробчатого сечения)
- 3 - Уголок 30x30x2 (07/0009)
- 4 - Стальной крепежный элемент
- 6 - Утеплитель

- 7 - Дюбель тарельчатый
- 8 - Направляющая вертикальная
- 9 - Направляющая горизонтальная КПС 1137-1
- 10 - Плитка
- 11 - Слив оцинкованный

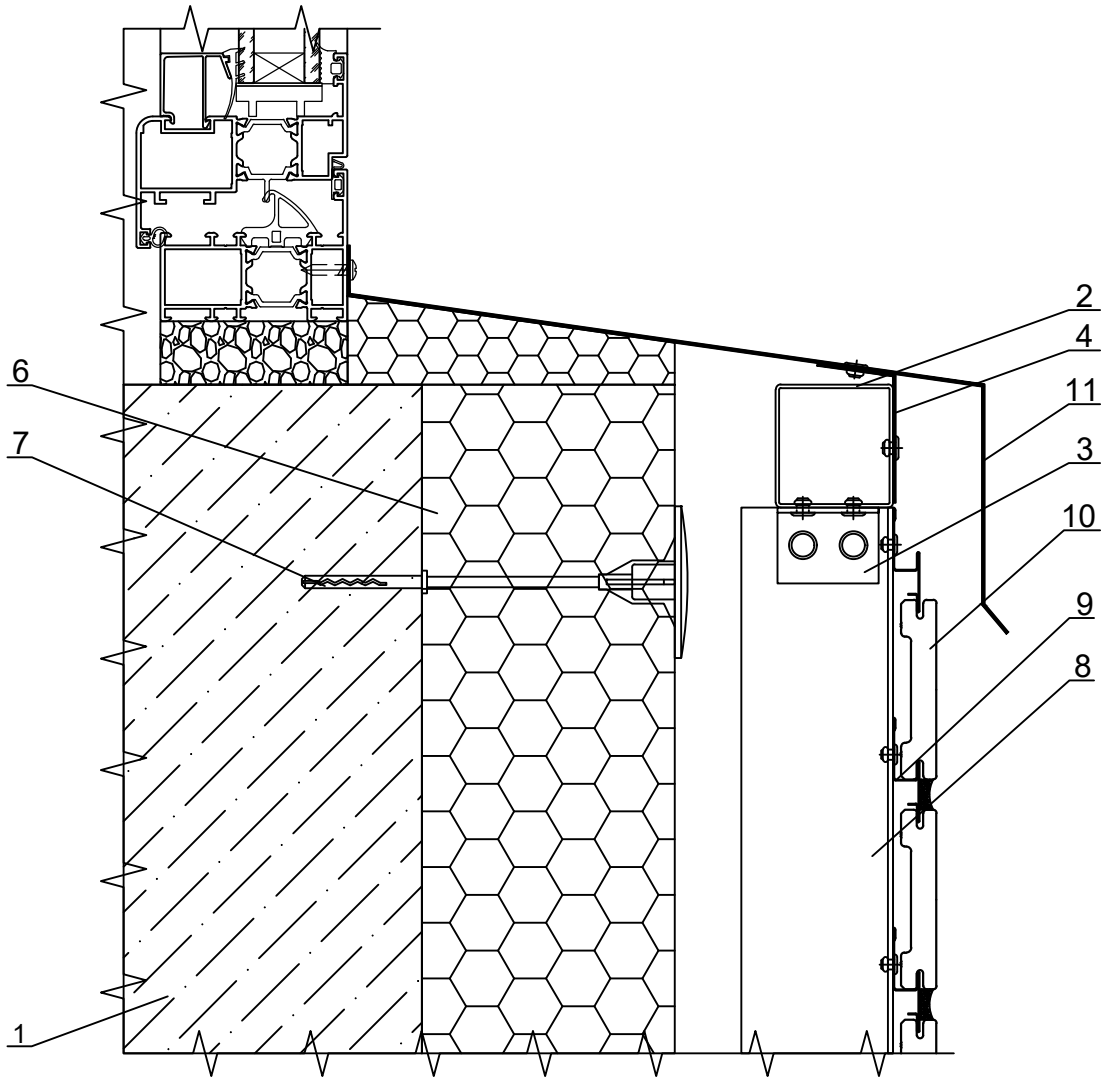
УЗЕЛ 5.18 - НИЖНЕЕ ПРИМЫКАНИЕ К ОКНУ  
 слив из оцинкованной стали  
 плитка: RONSON



- 1 - Основание
- 2 - Труба КПС 579 (Направляющая коробчатого сечения)
- 3 - Уголок 30x30x2 (07/0009)
- 4 - Стальной крепежный элемент
- 6 - Утеплитель

- 7 - Дюбель тарельчатый
- 8 - Направляющая вертикальная
- 9 - Направляющая горизонтальная КПС 1137-1
- 10 - Плитка
- 11 - Слив оцинкованный

УЗЕЛ 5.19 - НИЖНЕЕ ПРИМЫКАНИЕ К ОКНУ  
 слив из оцинкованной стали  
 плитка TerraCeramics 71 мм



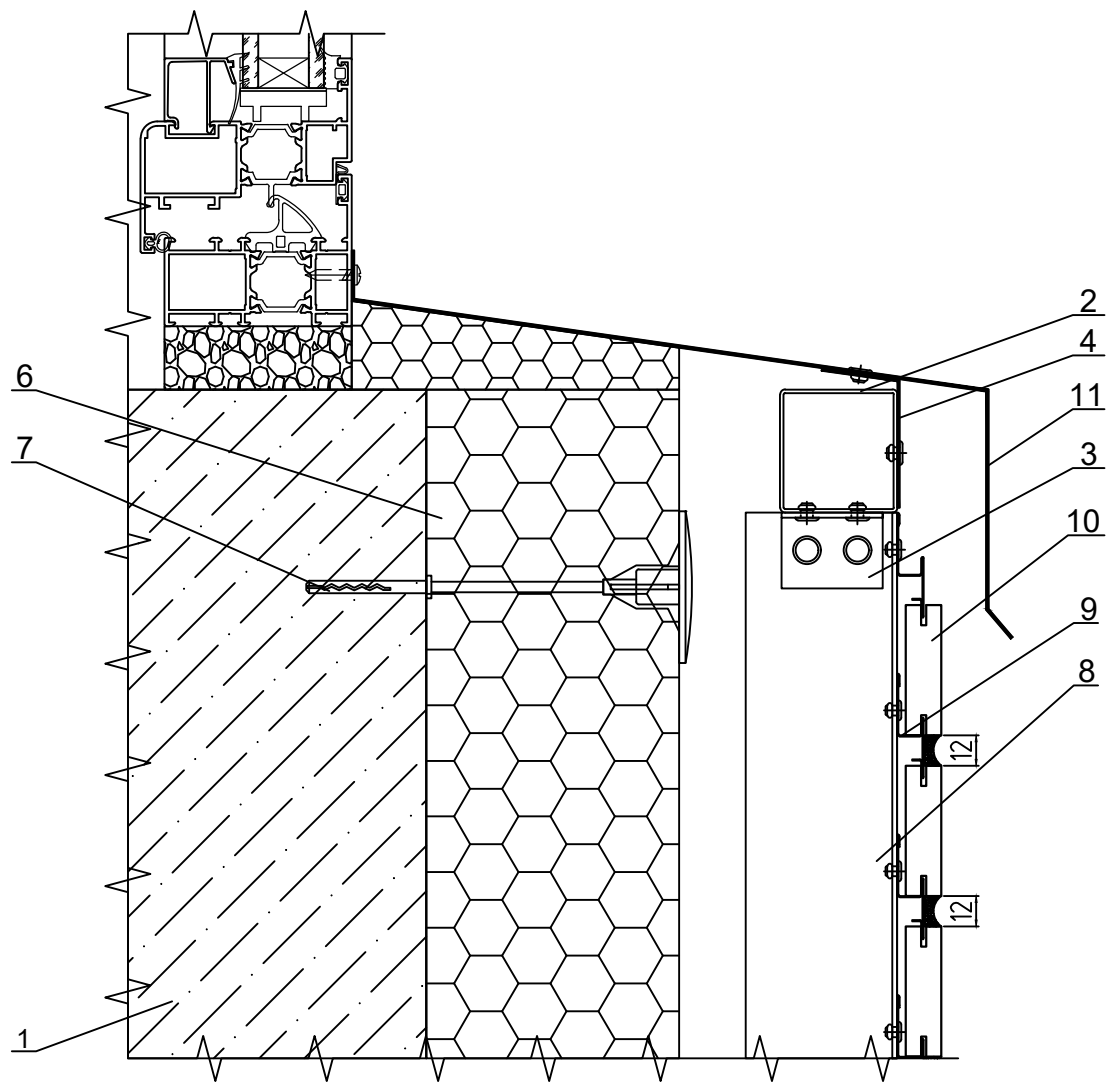
- 1 - Основание
- 2 - Труба КПС 579 (Направляющая коробчатого сечения)
- 3 - Уголок 30x30x2 (07/0009)
- 4 - Стальной крепежный элемент
- 6 - Утеплитель

- 7 - Дюбель тарельчатый
- 8 - Направляющая вертикальная
- 9 - Направляющая горизонтальная ПРК-з-01-П (10 или 12 мм)
- 10 - Плитка
- 11 - Слив оцинкованный

# УЗЕЛ 5.20 - НИЖНЕЕ ПРИМЫКАНИЕ К ОКНУ

слив из оцинкованной стали

плитка: Ströher, Röben, Feldhaus Klinker



1 - Основание

2 - Труба КПС 579 (Направляющая  
коробчатого сечения)

3 - Уголок 30x30x2 (07/0009)

4 - Стальной крепежный элемент

6 - Утеплитель

7 - Дюбель тарельчатый

8 - Направляющая вертикальная

9 - Направляющая горизонтальная

ПРК-з-01-П (10 или 12 мм)

10 - Плитка

11 - Слив оцинкованный

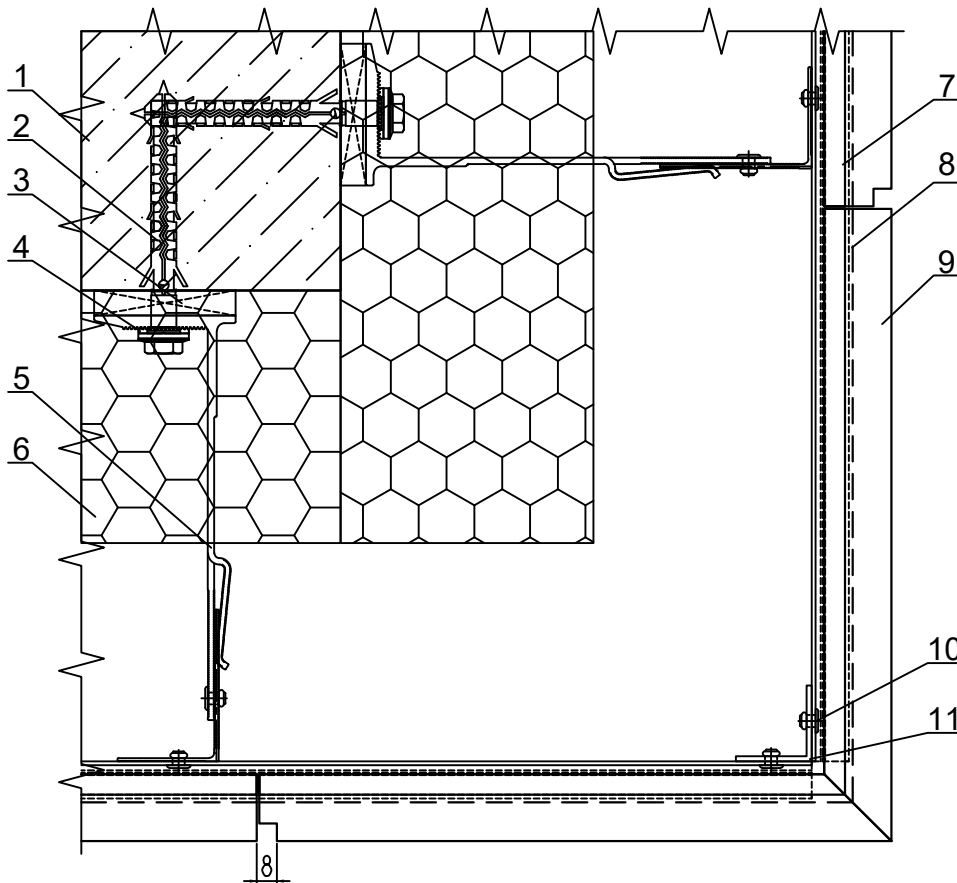
Лист

9.83

СИАЛ Навесная фасадная система

### УЗЕЛ 6.1 - ВНЕШНИЙ УГОЛ

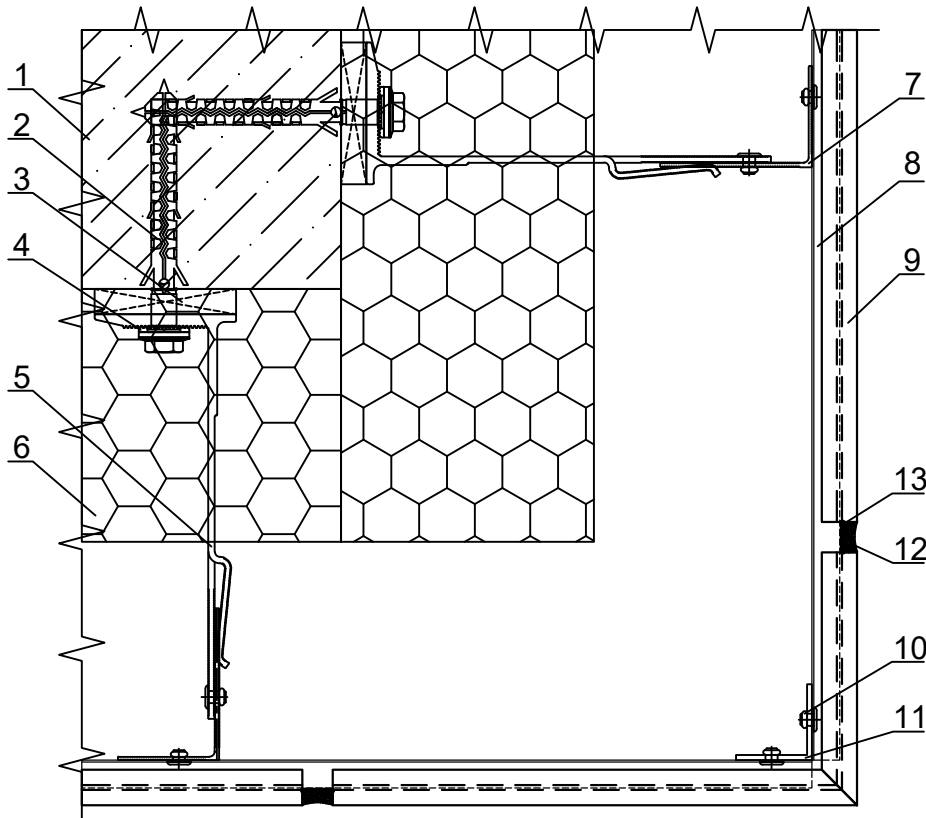
плитки: Ströher, TerraCeramics, Феникс клинкер, White Hills, RONSON



- 1 - Основание
- 2 - Анкер
- 3 - Подкладка под кронштейн
- 4 - Шайба ШФ-10 КР45435-1
- 5 - Кронштейн
- 6 - Утеплитель
- 7 - Направляющая вертикальная
- 8 - Направляющая горизонтальная КПС 1137-1
- 9 - Плитка
- 10 - Заклепка 5x12 А/А2
- 11 - Уголок алюминиевый 30x30x2

### УЗЕЛ 6.2 - ВНЕШНИЙ УГОЛ

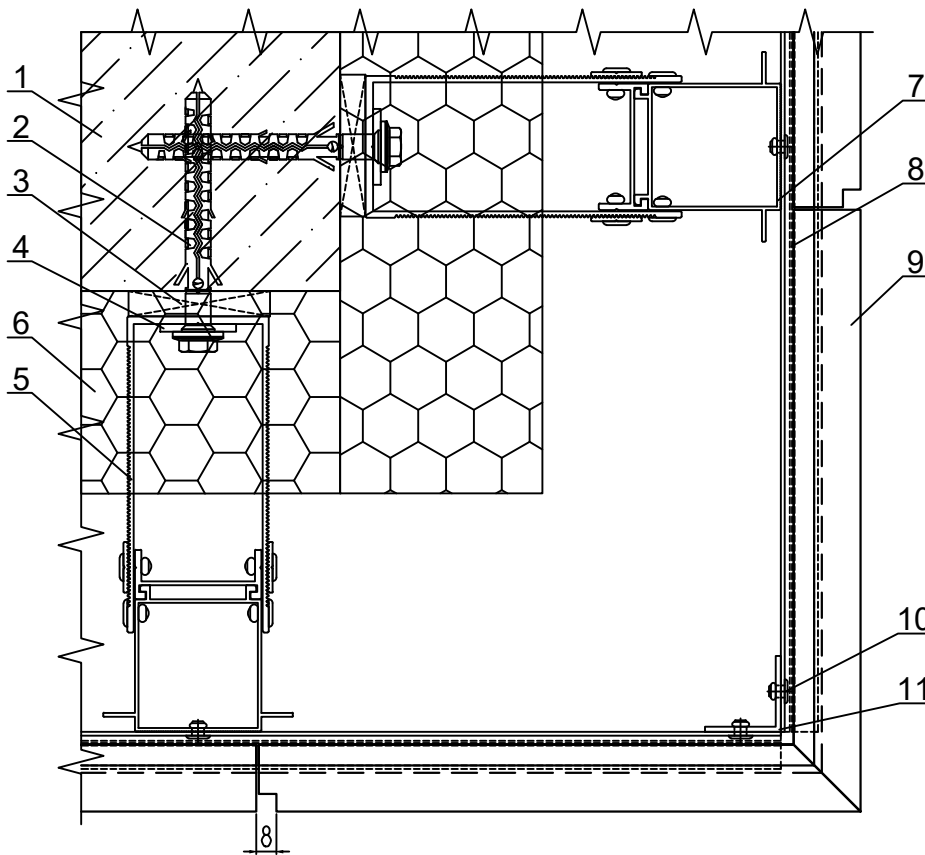
плитка TerraCeramics 71 мм, Ströher, Röben, Feldhaus Klinker



- 1 - Основание
- 2 - Анкер
- 3 - Подкладка под кронштейн
- 4 - Шайба ШФ-10 КР45435-1
- 5 - Кронштейн
- 6 - Утеплитель
- 7 - Направляющая вертикальная
- 8 - Направляющая горизонтальная ПРК-з-01-П (10 или 12 мм)
- 9 - Плитка
- 10 - Заклепка 5x12 А/А2
- 11 - Уголок алюминиевый 30x30x2
- 12 - Шовный раствор марки RFS (Quick-mix) или аналог
- 13 - Лента стальная перфорированная ЛСП

### УЗЕЛ 6.3 - ВНЕШНИЙ УГОЛ

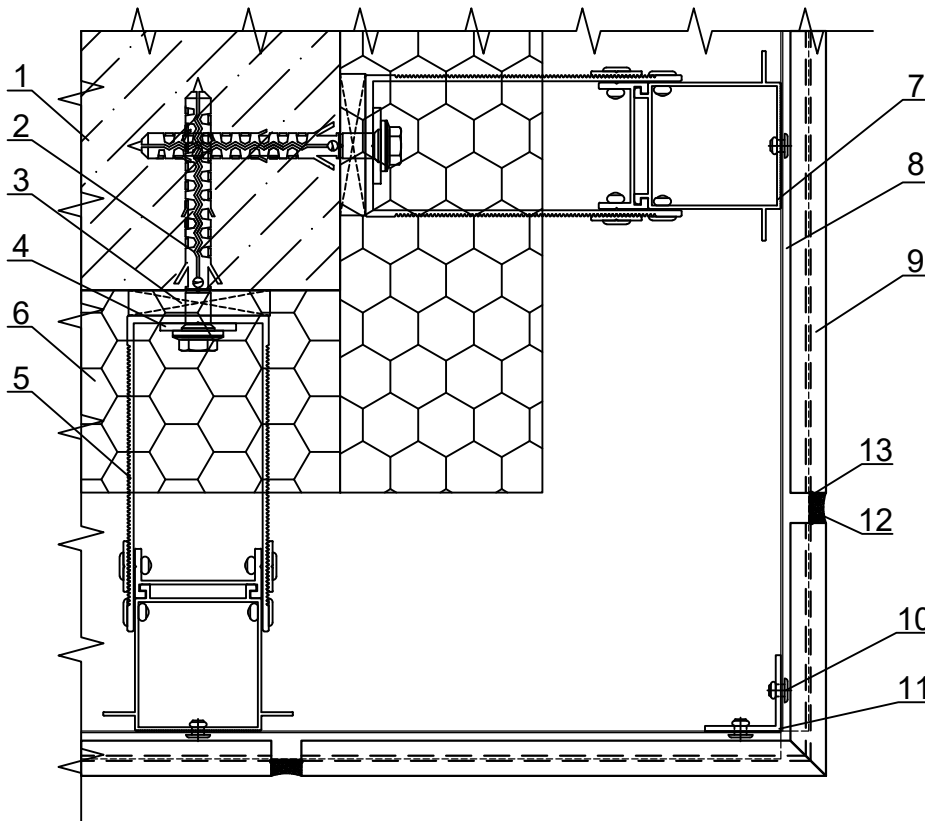
плитки: Ströher, TerraCeramics, Феникс клинкер, White Hills, RONSON



- 1 - Основание
- 2 - Анкер
- 3 - Подкладка под кронштейн
- 4 - Шайба ШФ-10 ПК 801-2
- 5 - Кронштейн
- 6 - Утеплитель
- 7 - Направляющая вертикальная
- 8 - Направляющая горизонтальная КПС 1137-1
- 9 - Плитка
- 10 - Заклепка 5x12 A/A2
- 11 - Уголок алюминиевый 30x30x2

### УЗЕЛ 6.4 - ВНЕШНИЙ УГОЛ

плитка TerraCeramics 71 мм, Ströher, Röben, Feldhaus Klinker

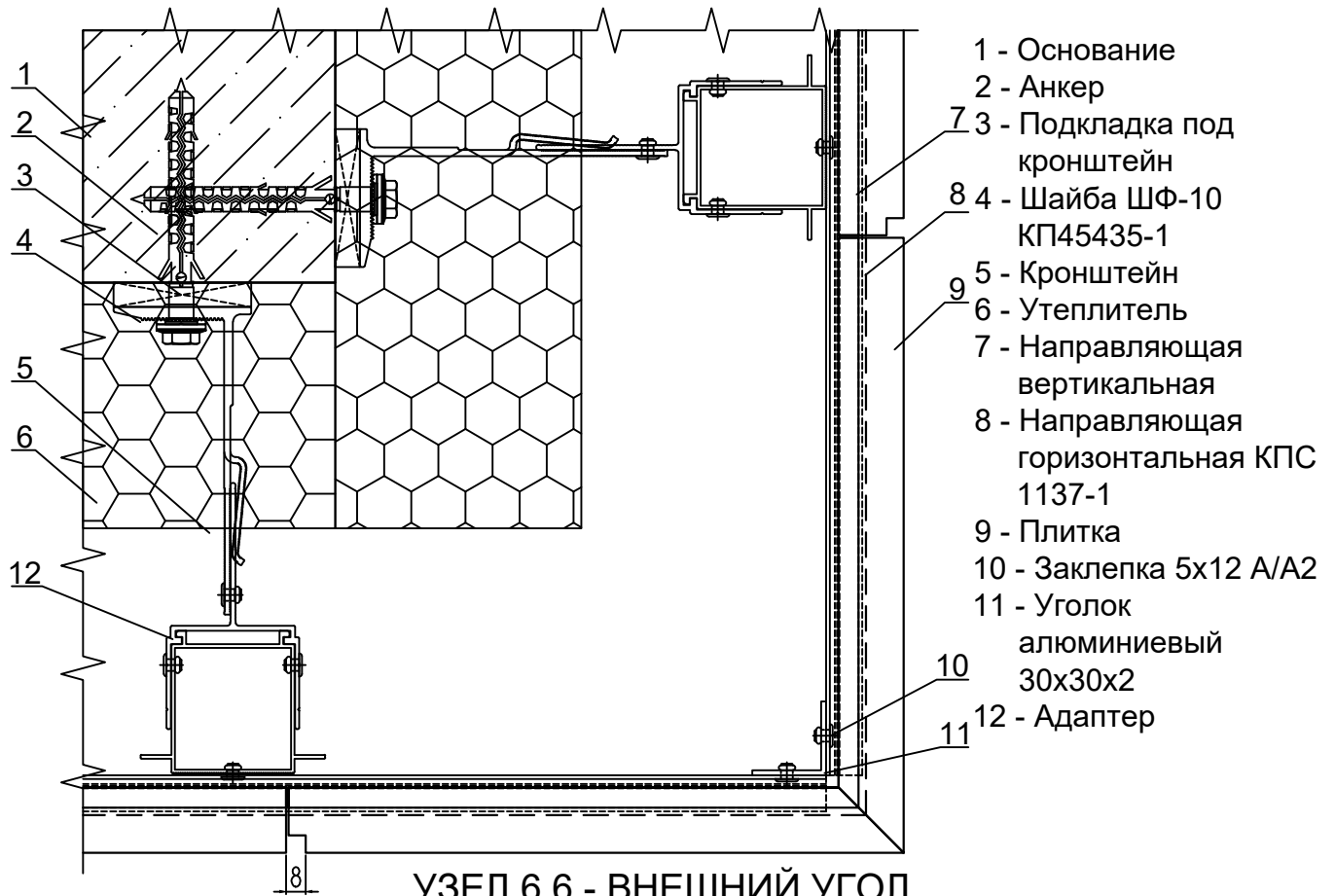


- 1 - Основание
- 2 - Анкер
- 3 - Подкладка под кронштейн
- 4 - Шайба ШФ-10 ПК 801-2
- 5 - Кронштейн
- 6 - Утеплитель
- 7 - Направляющая вертикальная
- 8 - Направляющая горизонтальная ПРК-з-01-П (10 или 12 мм)
- 9 - Плитка
- 10 - Заклепка 5x12 A/A2
- 11 - Уголок алюминиевый 30x30x2
- 12 - Шовный раствор марки RFS (Quick-mix) или аналог
- 13 - Лента стальная перфорированная ЛСП



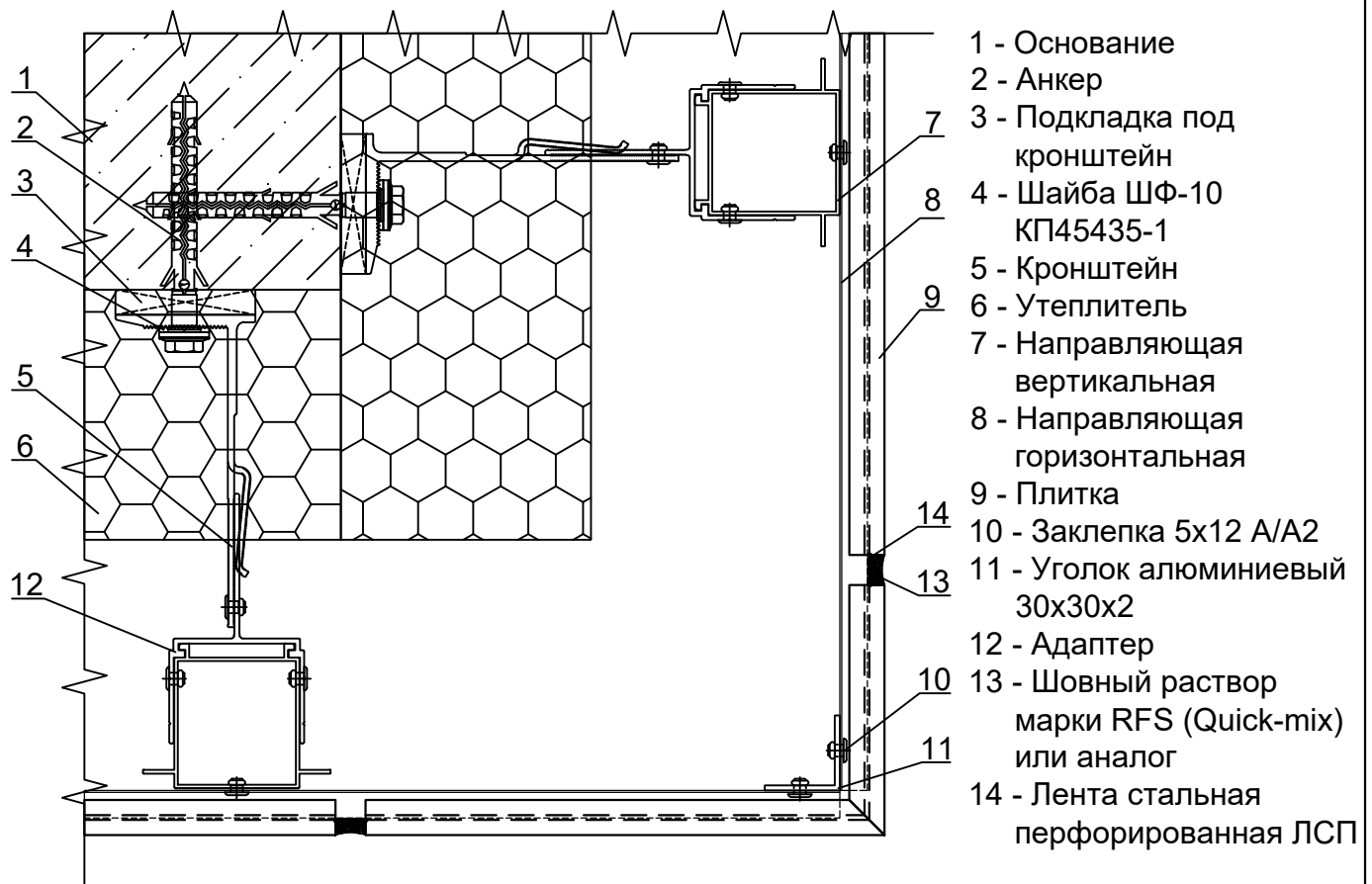
### УЗЕЛ 6.5 - ВНЕШНИЙ УГОЛ

плитки: Ströher, TerraCeramics, Феникс клинкер, White Hills, RONSON



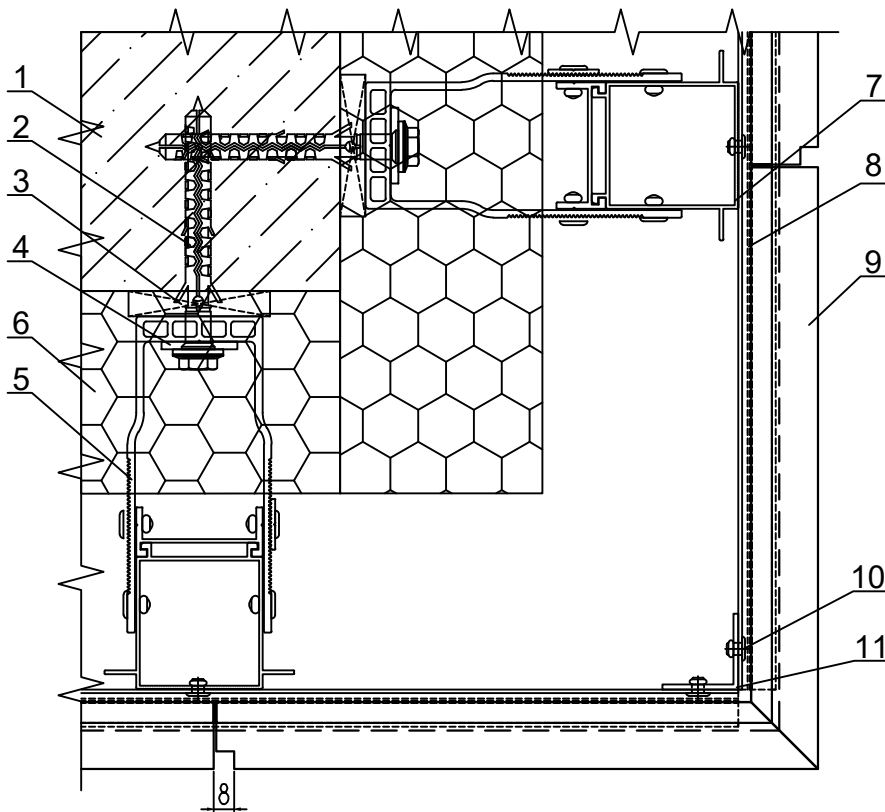
### УЗЕЛ 6.6 - ВНЕШНИЙ УГОЛ

плитка TerraCeramics 71 мм, Ströher, Röben, Feldhaus Klinker



### УЗЕЛ 6.7 - ВНЕШНИЙ УГОЛ

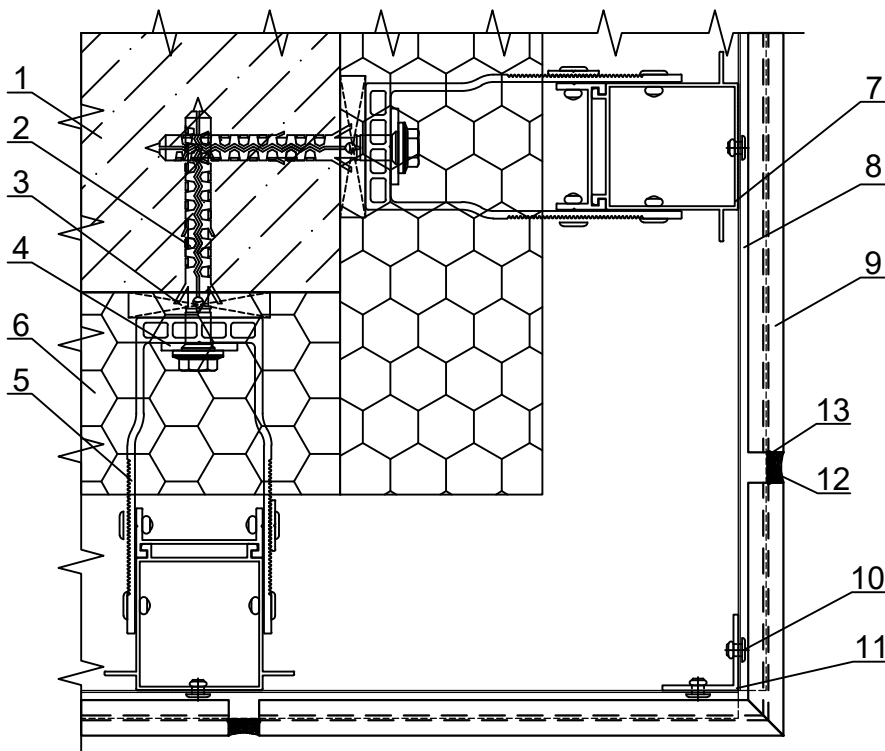
плитки: Ströher, TerraCeramics, Феникс клинкер, White Hills, RONSON



- 1 - Основание
- 2 - Анкер
- 3 - Подкладка под кронштейн
- 4 - Шайба ШФ-10 ПК 801-2
- 5 - Кронштейн
- 6 - Утеплитель
- 7 - Направляющая вертикальная
- 8 - Направляющая горизонтальная КПС 1137-1
- 9 - Плитка
- 10 - Заклепка 5x12 A/A2
- 11 - Уголок алюминиевый 30x30x2

### УЗЕЛ 6.8 - ВНЕШНИЙ УГОЛ

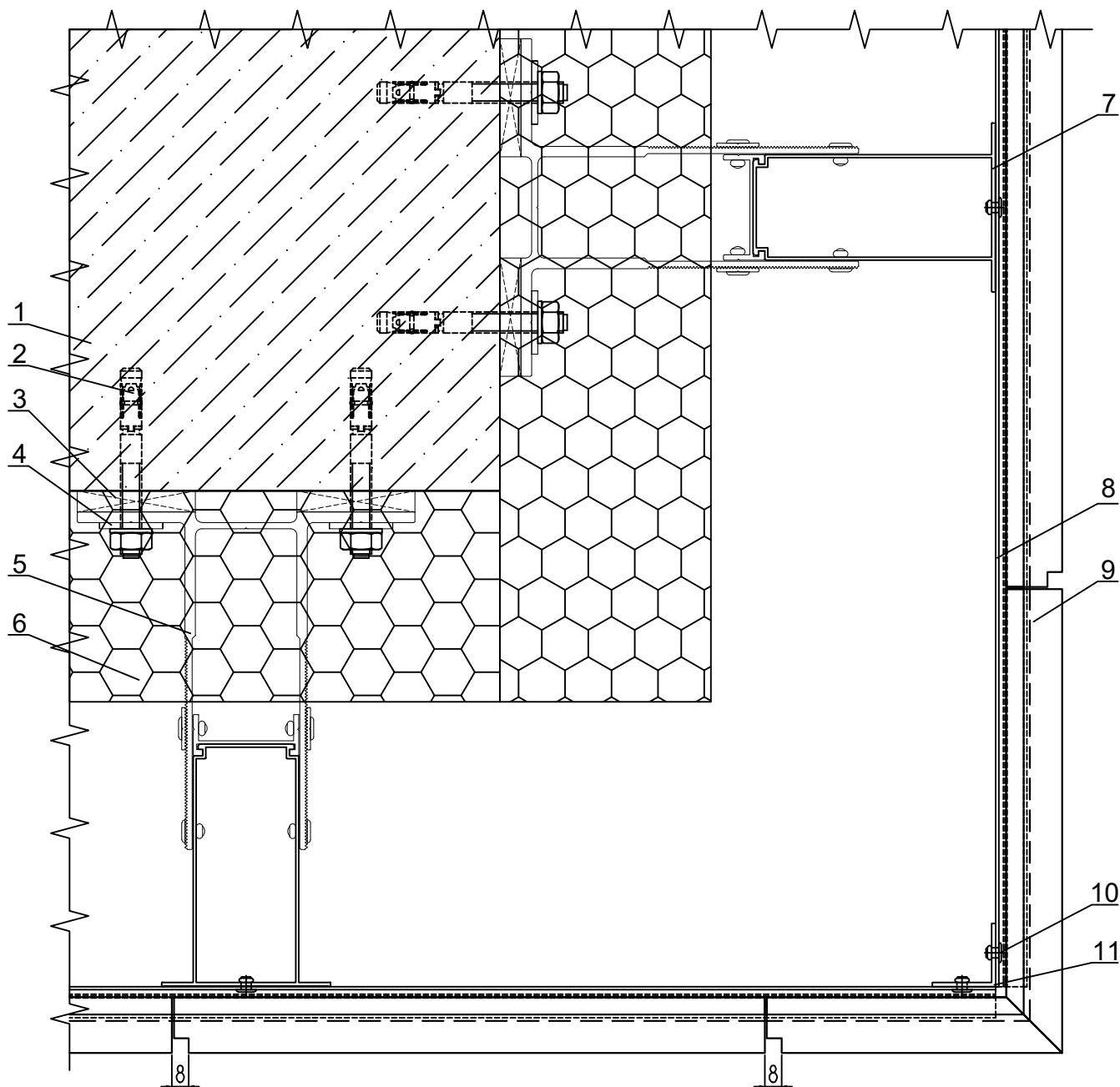
плитка TerraCeramics 71 мм, Ströher, Röben, Feldhaus Klinker



- 1 - Основание
- 2 - Анкер
- 3 - Подкладка под кронштейн
- 4 - Шайба ШФ-10 ПК 801-2
- 5 - Кронштейн
- 6 - Утеплитель
- 7 - Направляющая вертикальная
- 8 - Направляющая горизонтальная ПРК-з-01-П (10 или 12 мм)
- 9 - Плитка
- 10 - Заклепка 5x12 A/A2
- 11 - Уголок алюминиевый 30x30x2
- 12 - Шовный раствор марки RFS (Quick-mix) или аналог
- 13 - Лента стальная перфорированная ЛСП

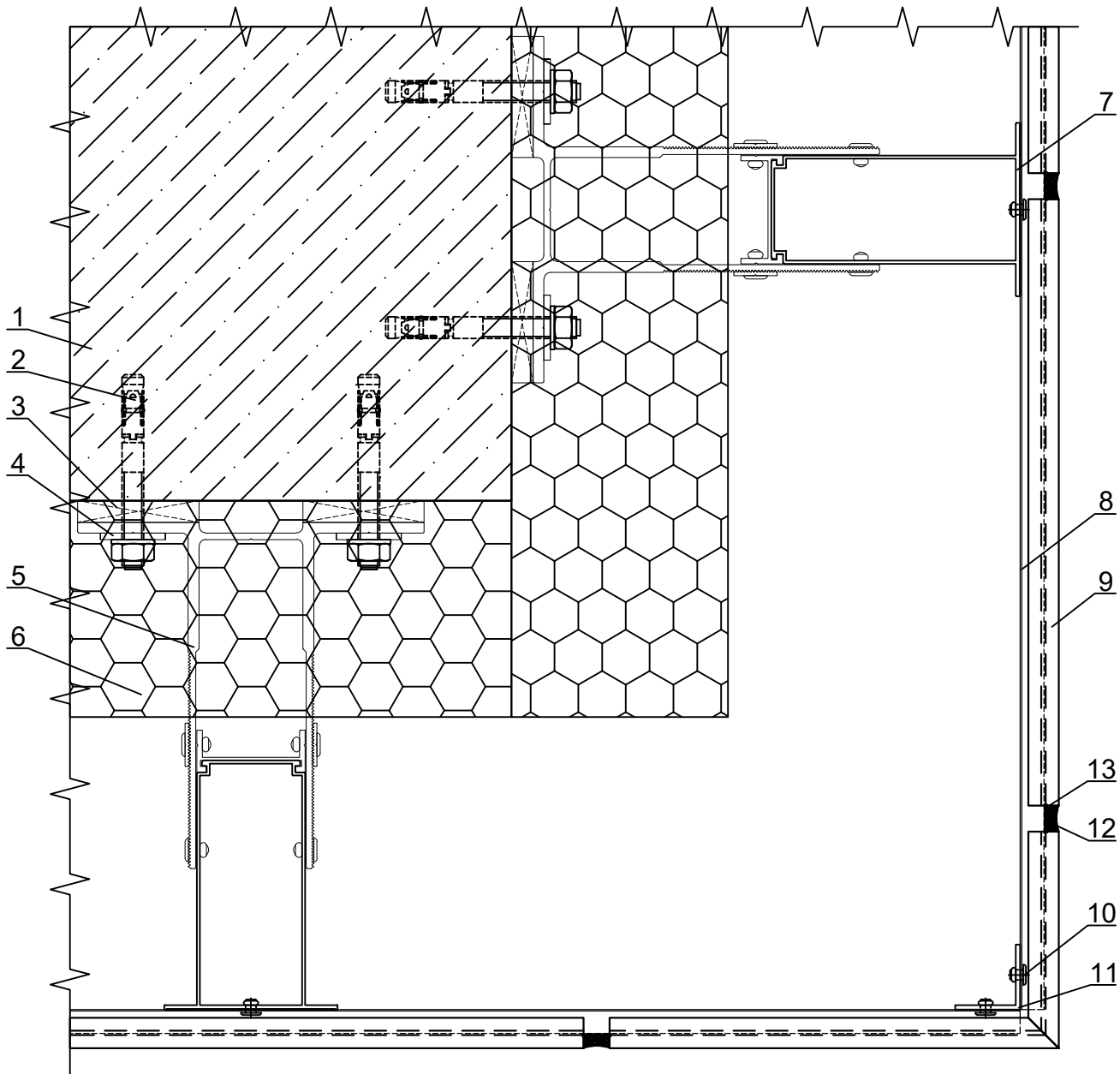
## УЗЕЛ 6.9 - ВНЕШНИЙ УГОЛ

плитки: Ströher, TerraCeramics, Феникс клинкер, White Hills, RONSON



- 1 - Основание
- 2 - Анкер
- 3 - Подкладка под кронштейн
- 4 - Шайба ШФ-10 ПК 801-2
- 5 - Кронштейн
- 6 - Утеплитель
- 7 - Направляющая вертикальная
- 8 - Направляющая горизонтальная КПС 1137-1
- 9 - Плитка
- 10 - Заклепка 5x12 A/A2
- 11 - Уголок алюминиевый 30x30x2

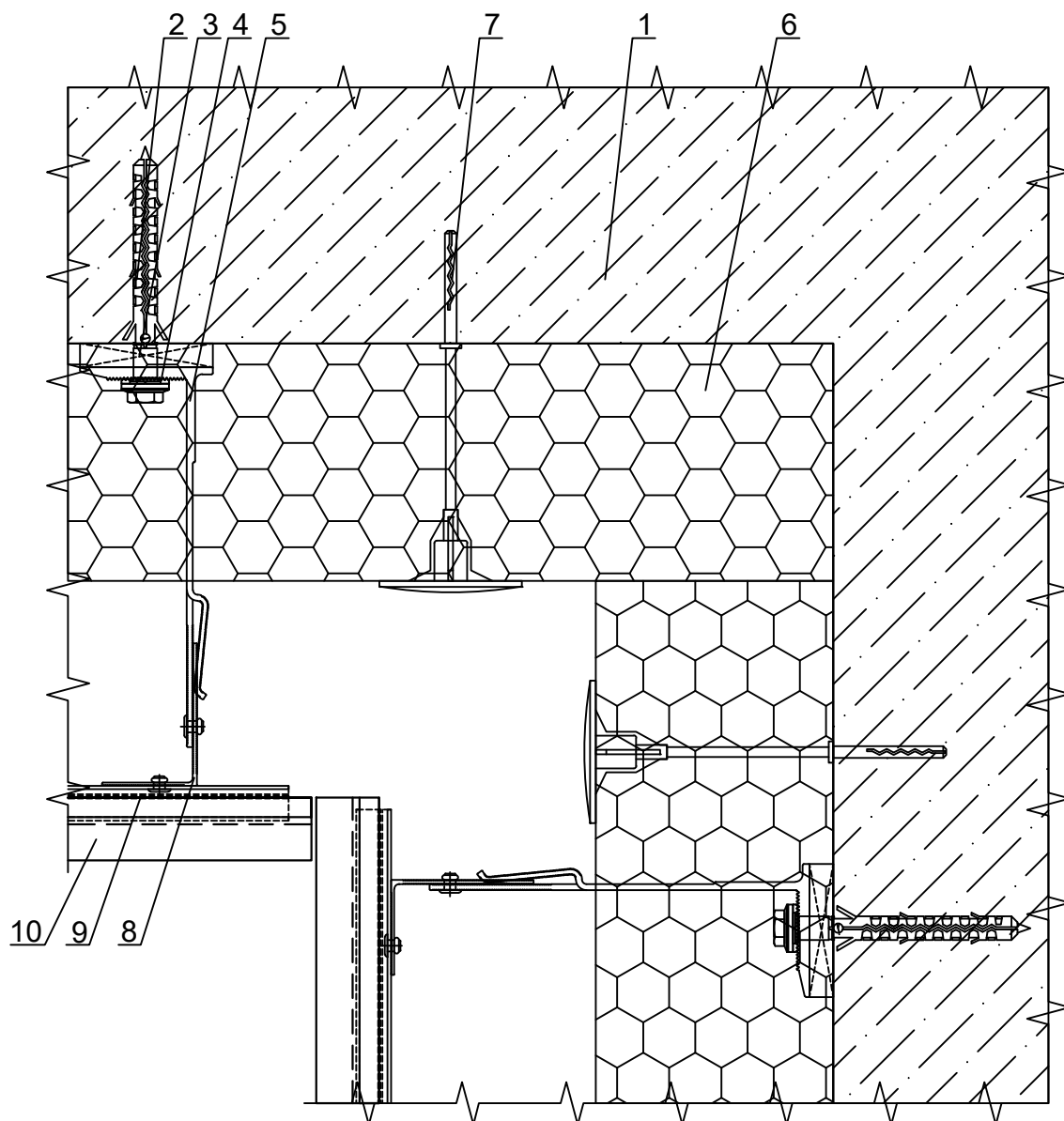
УЗЕЛ 6.10 - ВНЕШНИЙ УГОЛ  
 плитка TerraCeramics 71 мм, Ströher, Röben, Feldhaus Klinker



- 1 - Основание
- 2 - Анкер
- 3 - Подкладка под кронштейн
- 4 - Шайба ШФ-10 ПК 801-2
- 5 - Кронштейн
- 6 - Утеплитель
- 7 - Направляющая вертикальная
- 8 - Направляющая горизонтальная ПРК-з-01-П (10 или 12 мм)
- 9 - Плитка
- 10 - Заклепка 5x12 A/A2
- 11 - Уголок алюминиевый 30x30x2
- 12 - Шовный раствор марки RFS (Quick-mix) или аналог
- 13 - Лента стальная перфорированная ЛСП

## УЗЕЛ 7.1 - ВНУТРЕННИЙ УГОЛ

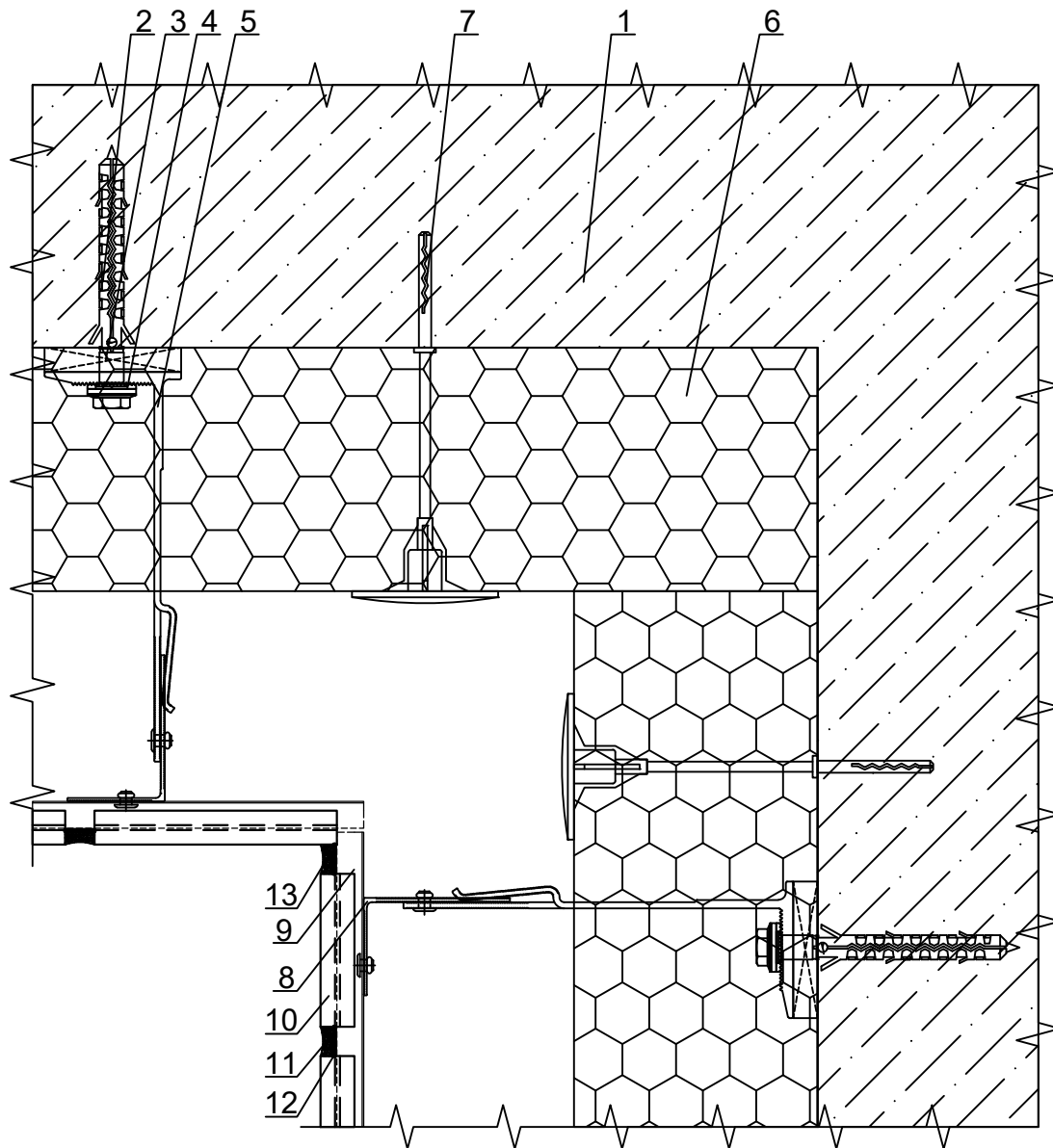
плитки: Ströher, TerraCeramics, Феникс клинкер, White Hills, RONSON



- 1 - Основание
- 2 - Анкер
- 3 - Подкладка под кронштейн
- 4 - Кронштейн
- 5 - Шайба ШФ-10 КП45435-1

- 6 - Утеплитель
- 7 - Дюбель тарельчатый
- 8 - Направляющая вертикальная
- 9 - Направляющая горизонтальная КПС 1137-1
- 10 - Плитка

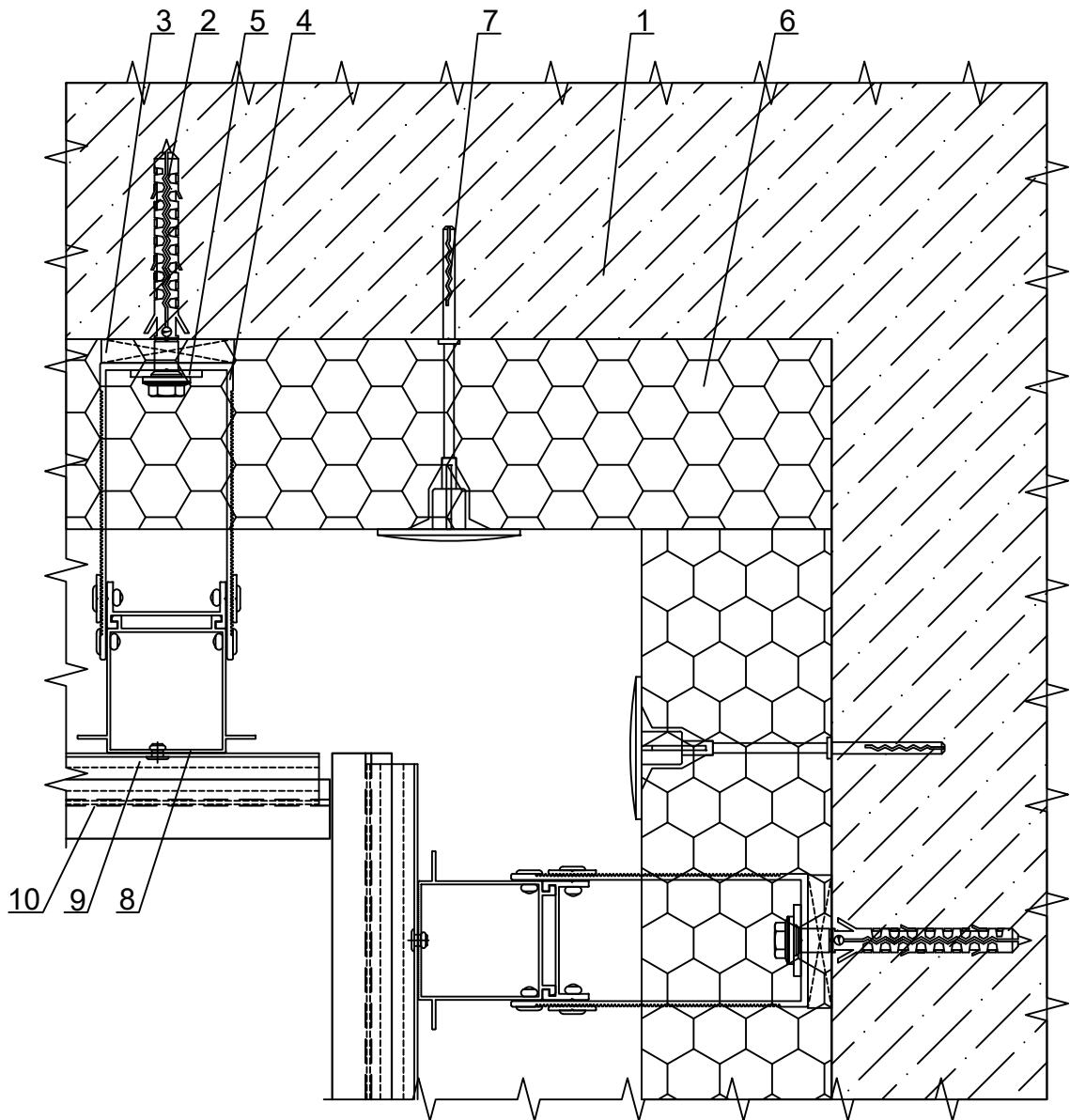
УЗЕЛ 7.2 - ВНУТРЕННИЙ УГОЛ  
 плитка TerraCeramics 71 мм, Ströher, Röben, Feldhaus Klinker



- |                             |  |
|-----------------------------|--|
| 1 - Основание               | 8 - Направляющая вертикальная                                |
| 2 - Анкер                   | 9 - Направляющая горизонтальная<br>ПРК-з-01-П (10 или 12 мм) |
| 3 - Подкладка под кронштейн | 10 - Плитка  |
| 4 - Шайба ШФ-10 КП45435-1   | 11 - Шовный раствор марки RFS (Quick-mix)<br>или аналог      |
| 5 - Кронштейн               | 12 - Лента стальная перфорированная ЛСП                      |
| 6 - Утеплитель              | 13 - Полиуретановый герметик                                 |
| 7 - Дюбель тарельчатый      |  |

### УЗЕЛ 7.3 - ВНУТРЕННИЙ УГОЛ

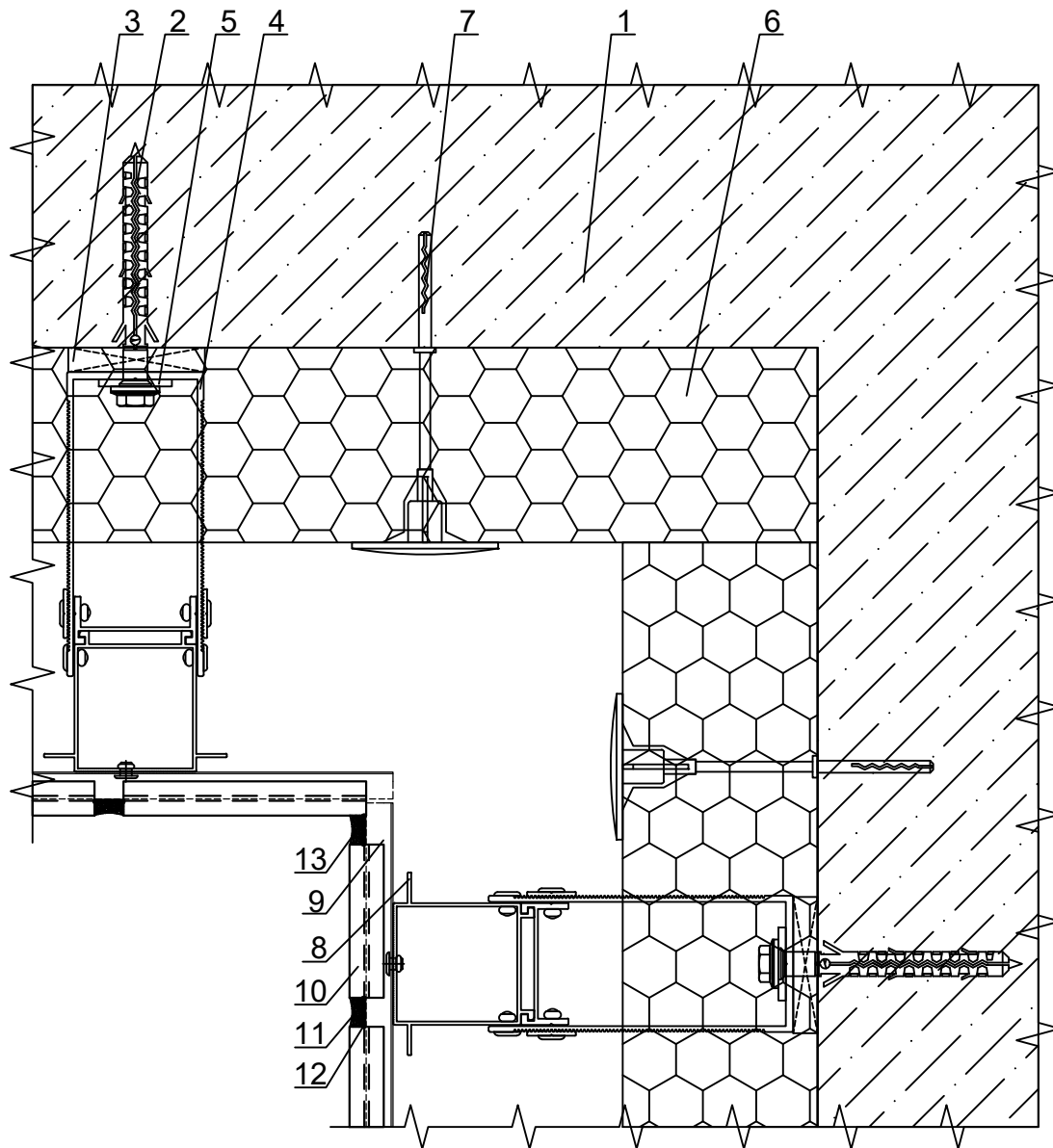
плитки: Ströher, TerraCeramics, Феникс клинкер, White Hills, RONSON



- 1 - Основание
- 2 - Анкер
- 3 - Подкладка под кронштейн
- 4 - Кронштейн
- 5 - Шайба ШФ-10 ПК 801-2

- 6 - Утеплитель
- 7 - Дюбель тарельчатый
- 8 - Направляющая вертикальная
- 9 - Направляющая горизонтальная КПС 1137-1
- 10 - Плитка

**УЗЕЛ 7.4 - ВНУТРЕННИЙ УГОЛ**  
 плитка TerraCeramics 71 мм, Ströher, Röben, Feldhaus Klinker

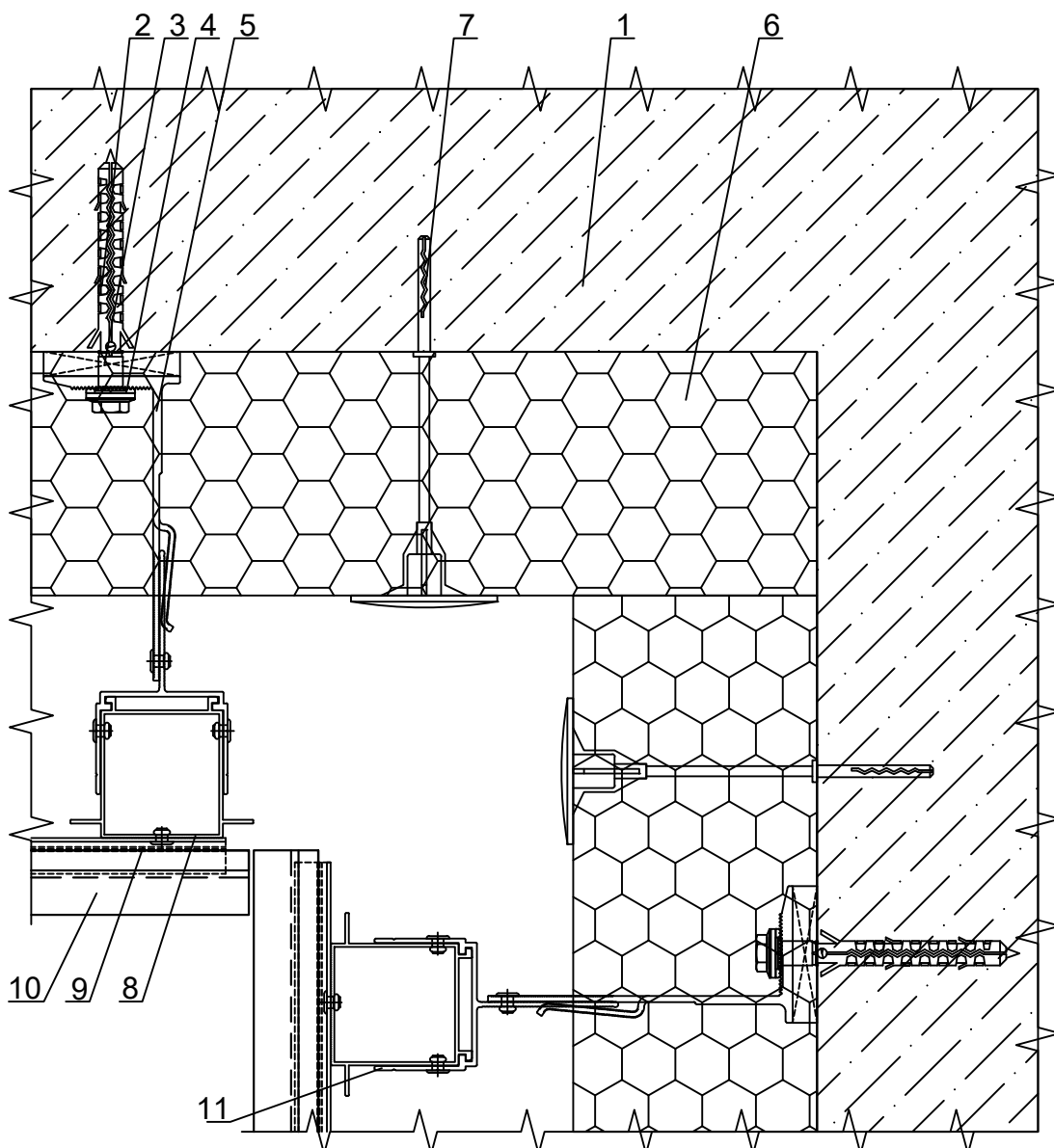


- |                             |  |
|-----------------------------|--|
| 1 - Основание               | 8 - Направляющая вертикальная                                |
| 2 - Анкер                   | 9 - Направляющая горизонтальная<br>ПРК-з-01-П (10 или 12 мм) |
| 3 - Подкладка под кронштейн | 10 - Плитка  |
| 4 - Шайба ШФ-10 ПК 801-2    | 11 - Шовный раствор марки RFS (Quick-mix)<br>или аналог      |
| 5 - Кронштейн               | 12 - Лента стальная перфорированная ЛСП                      |
| 6 - Утеплитель              | 13 - Полиуретановый герметик                                 |
| 7 - Дюбель тарельчатый      |  |



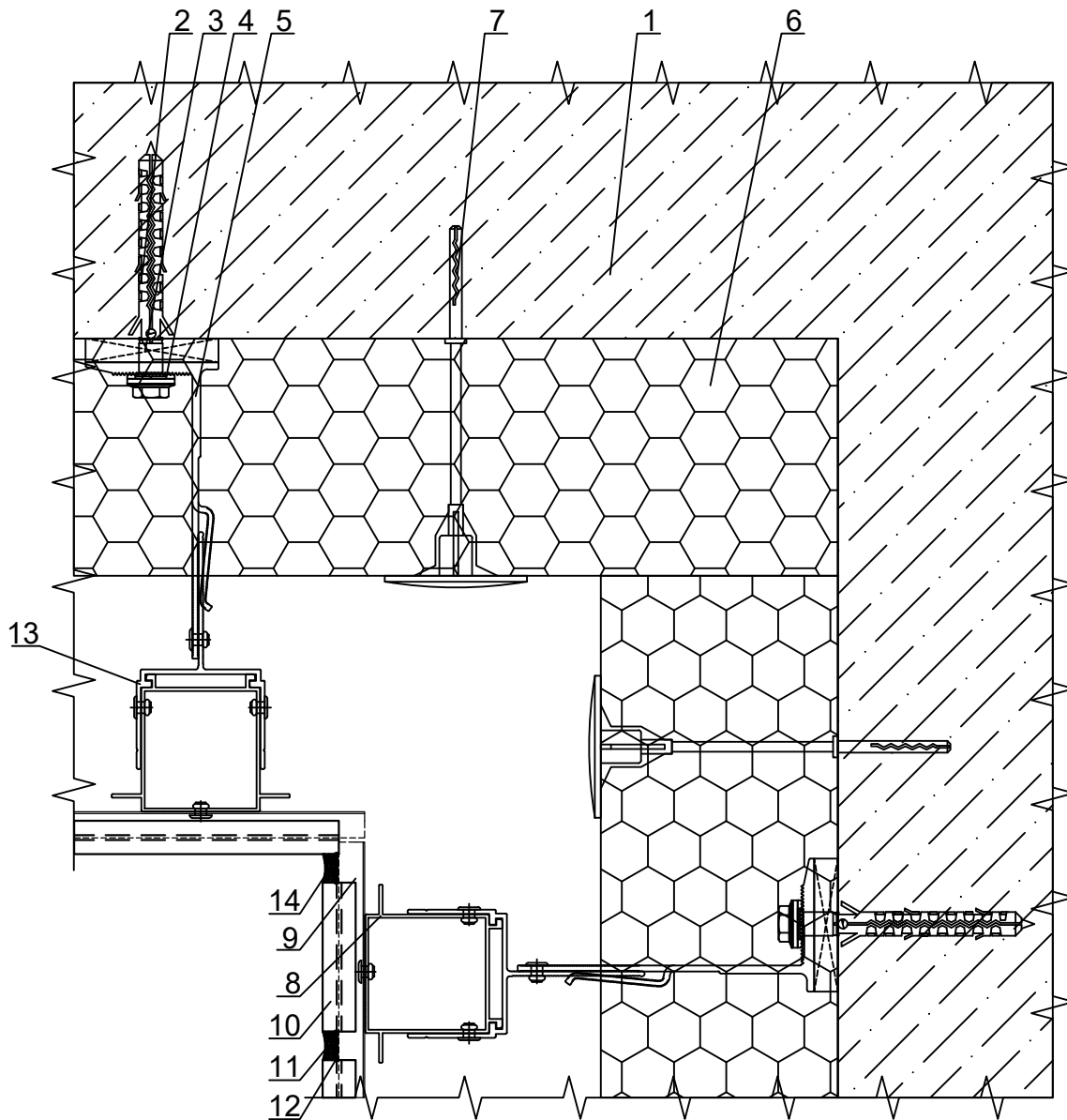
## УЗЕЛ 7.5 - ВНУТРЕННИЙ УГОЛ

плитки: Ströher, TerraCeramics, Феникс клинкер, White Hills, RONSON



- |                             |  |
|-----------------------------|--|
| 1 - Основание               | 7 - Дюбель тарельчатый                     |
| 2 - Анкер                   | 8 - Направляющая вертикальная              |
| 3 - Подкладка под кронштейн | 9 - Направляющая горизонтальная КПС 1137-1 |
| 4 - Кронштейн               | 10 - Плитка                                |
| 5 - Шайба ШФ-10 КП45435-1   | 11 - Адаптер                               |
| 6 - Утеплитель              |  |

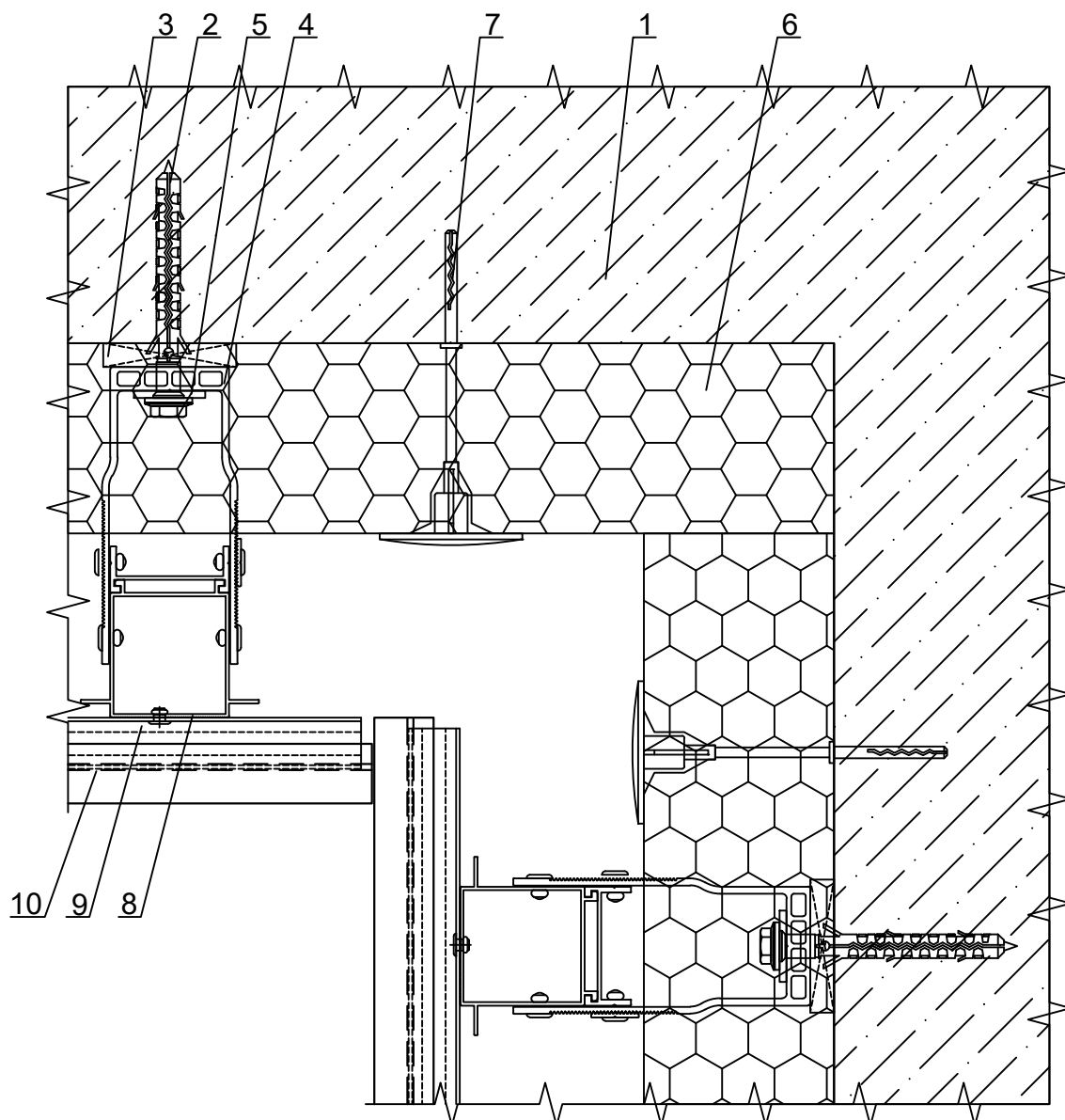
**УЗЕЛ 7.6 - ВНУТРЕННИЙ УГОЛ**  
 плитка TerraCeramics 71 мм, Ströher, Röben, Feldhaus Klinker



- |                             |  |
|-----------------------------|--|
| 1 - Основание               | 8 - Направляющая вертикальная                                |
| 2 - Анкер                   | 9 - Направляющая горизонтальная<br>ПРК-з-01-П (10 или 12 мм) |
| 3 - Подкладка под кронштейн | 10 - Плитка  |
| 4 - Шайба ШФ-10 КП45435-1   | 11 - Шовный раствор марки RFS (Quick-mix)<br>или аналог      |
| 5 - Кронштейн               | 12 - Лента стальная перфорированная ЛСП                      |
| 6 - Утеплитель              | 13 - Адаптер   |
| 7 - Дюбель тарельчатый      | 14 - Полиуретановый герметик                                 |

## УЗЕЛ 7.7 - ВНУТРЕННИЙ УГОЛ

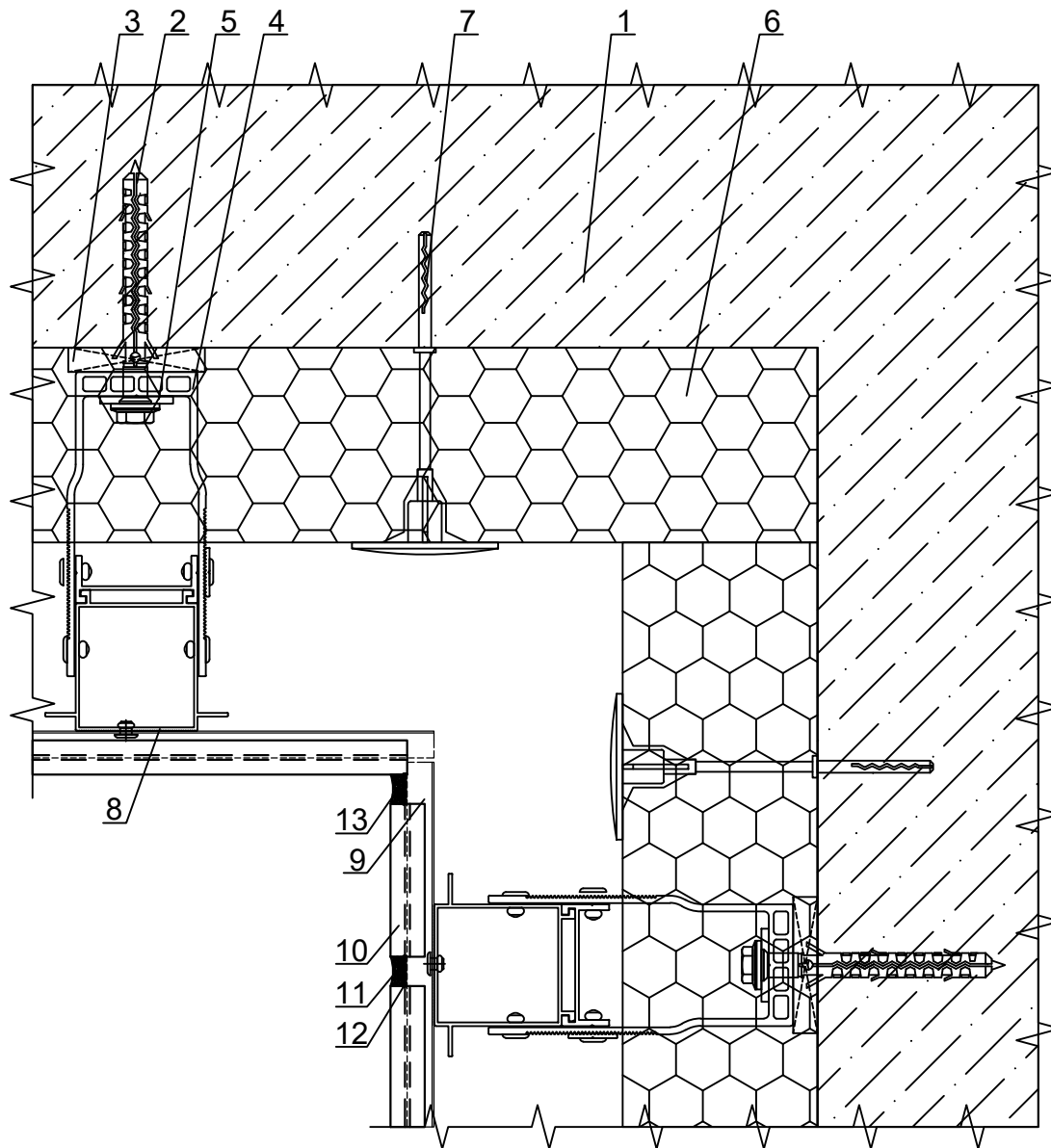
плитки: Ströher, TerraCeramics, Феникс клинкер, White Hills, RONSON



- 1 - Основание
- 2 - Анкер
- 3 - Подкладка под кронштейн
- 4 - Кронштейн
- 5 - Шайба ШФ-10 ПК 801-2

- 6 - Утеплитель
- 7 - Дюбель тарельчатый
- 8 - Направляющая вертикальная
- 9 - Направляющая горизонтальная КПС 1137-1
- 10 - Плитка

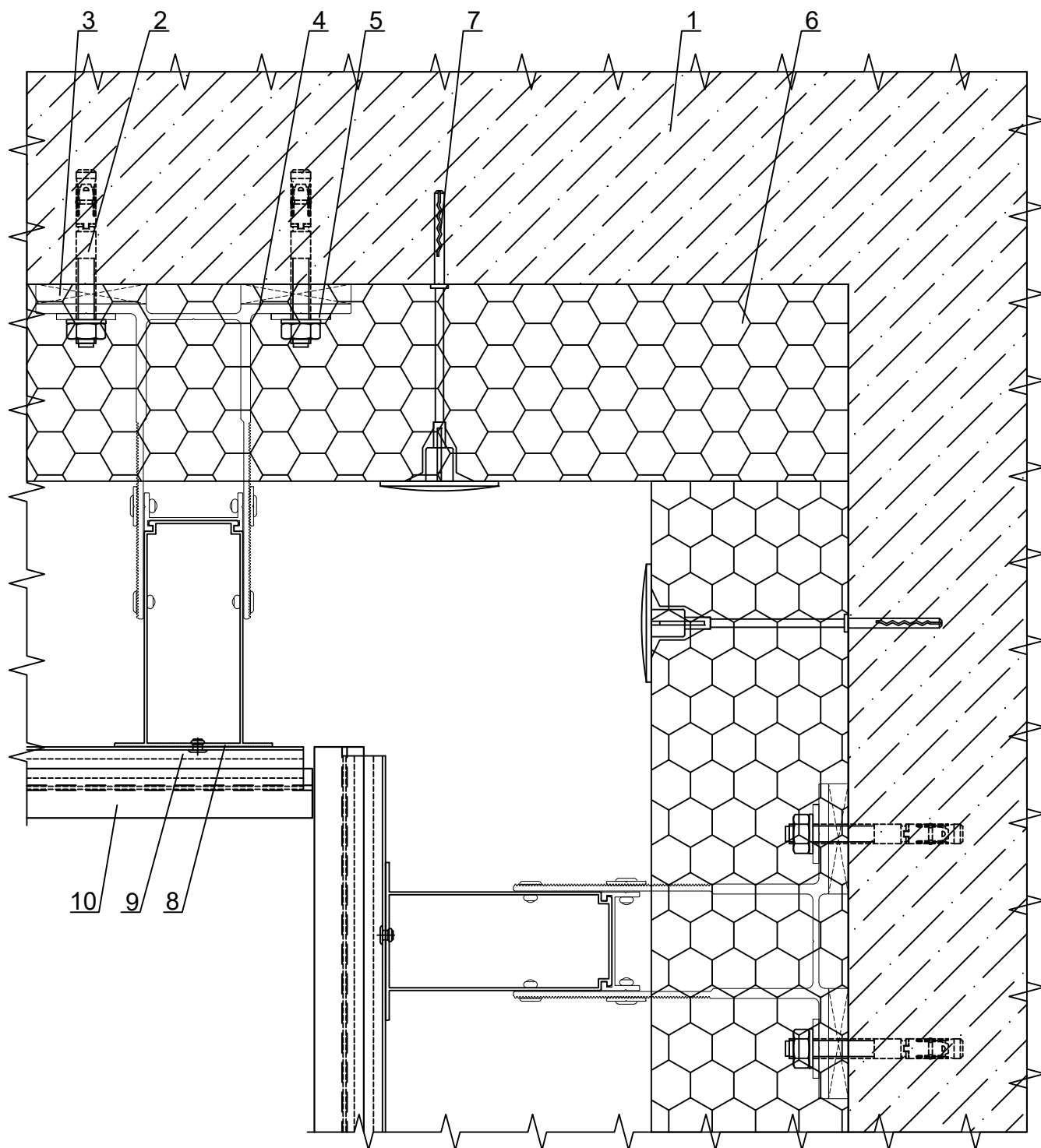
УЗЕЛ 7.8 - ВНУТРЕННИЙ УГОЛ  
 плитка TerraCeramics 71 мм, Ströher, Röben, Feldhaus Klinker



- |                             |   |
|-----------------------------|---|
| 1 - Основание               | 8 - Направляющая вертикальная             |
| 2 - Анкер                   | 9 - Направляющая горизонтальная           |
| 3 - Подкладка под кронштейн | ПРК-з-01-П (10 или 12 мм)                 |
| 4 - Шайба ШФ-10 ПК 801-2    | 10 - Плитка                               |
| 5 - Кронштейн               | 11 - Шовный раствор марки RFS (Quick-mix) |
| 6 - Утеплитель              | или аналог                                |
| 7 - Дюбель тарельчатый      | 12 - Лента стальная перфорированная ЛСП   |
|                             | 13 - Полиуретановый герметик              |

## УЗЕЛ 7.9 - ВНУТРЕННИЙ УГОЛ

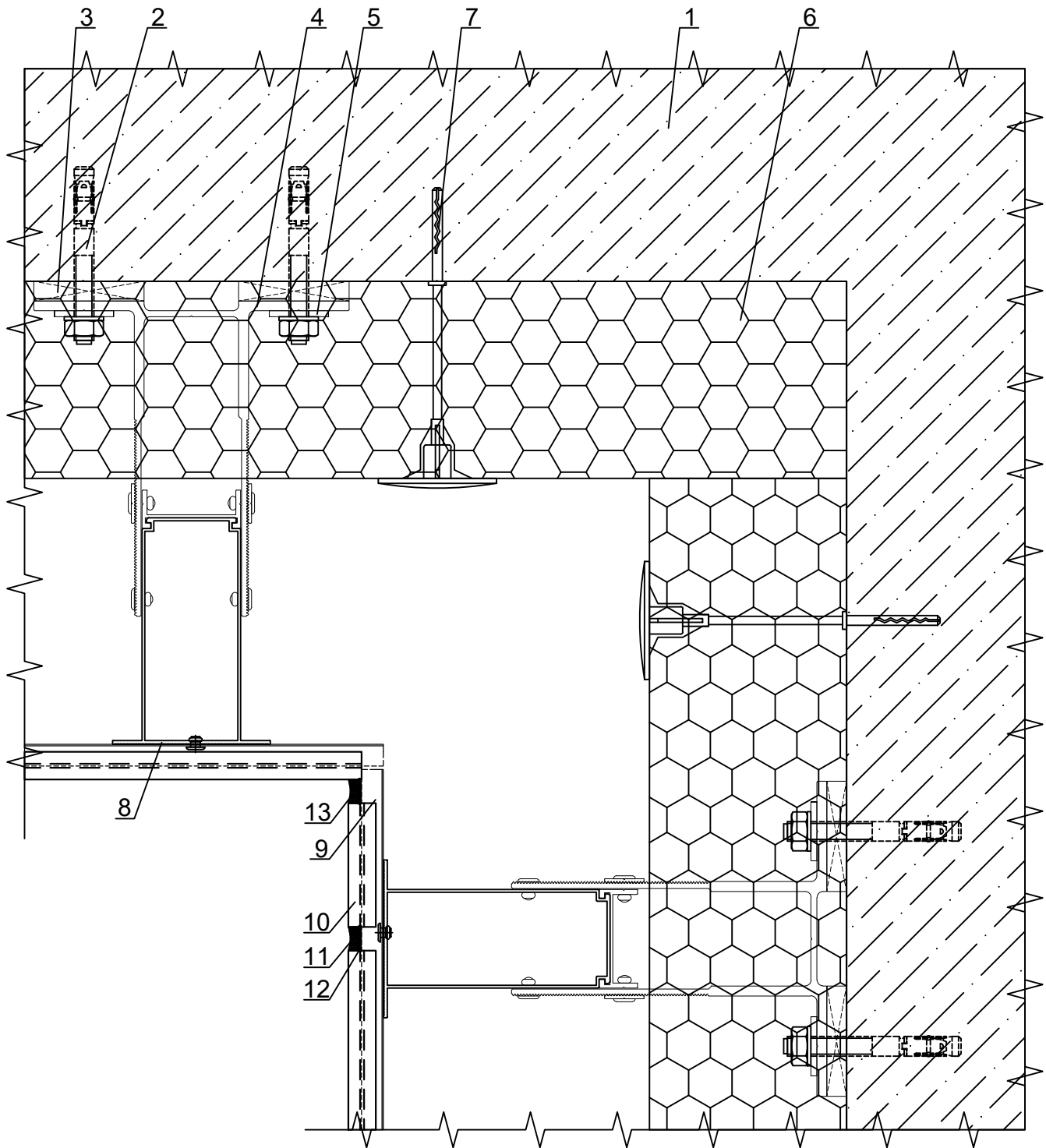
плитки: Ströher, TerraCeramics, Феникс клинкер, White Hills, RONSON



- 1 - Основание
- 2 - Анкер
- 3 - Подкладка под кронштейн
- 4 - Кронштейн
- 5 - Шайба ШФ-10 ПК 801-2

- 6 - Утеплитель
- 7 - Дюбель тарельчатый
- 8 - Направляющая вертикальная
- 9 - Направляющая горизонтальная КПС 1137-1
- 10 - Плитка

УЗЕЛ 7.10 - ВНУТРЕННИЙ УГОЛ  
 плитка TerraCeramics 71 мм, Ströher, Röben, Feldhaus Klinker



- |                             |  |
|-----------------------------|--|
| 1 - Основание               | 8 - Направляющая вертикальная                                |
| 2 - Анкер                   | 9 - Направляющая горизонтальная<br>ПРК-з-01-П (10 или 12 мм) |
| 3 - Подкладка под кронштейн | 10 - Плитка  |
| 4 - Шайба ШФ-10 ПК 801-2    | 11 - Шовный раствор марки RFS (Quick-mix)<br>или аналог      |
| 5 - Кронштейн               | 12 - Лента стальная перфорированная ЛСП                      |
| 6 - Утеплитель              | 13 - Полиуретановый герметик                                 |
| 7 - Дюбель тарельчатый      |  |

Лист

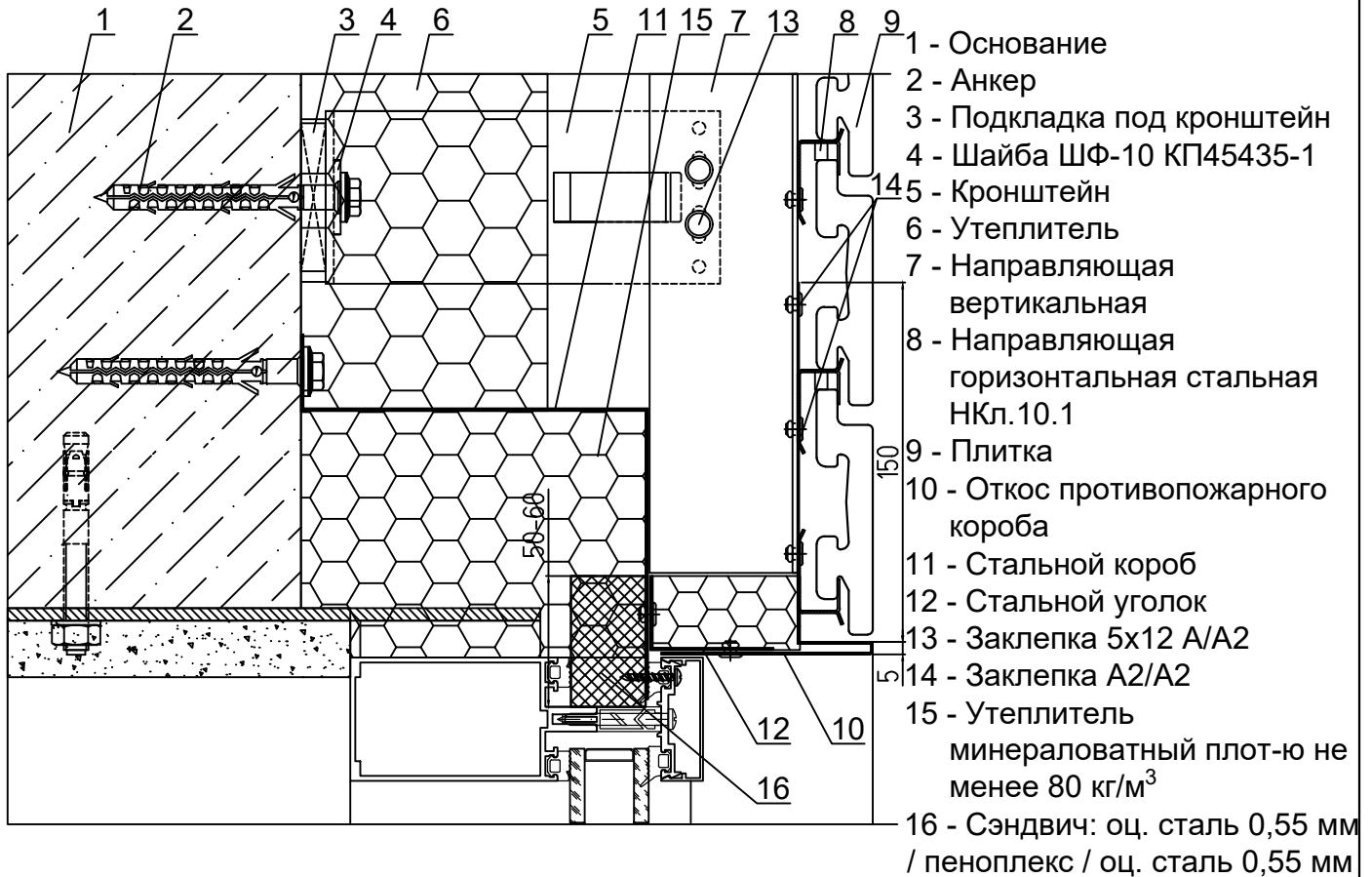
9.99

**СИАЛ** Навесная фасадная система

## УЗЕЛ 8.1 - ВЕРТИКАЛЬНОЕ СЕЧЕНИЕ

верхний откос из оцинкованной стали

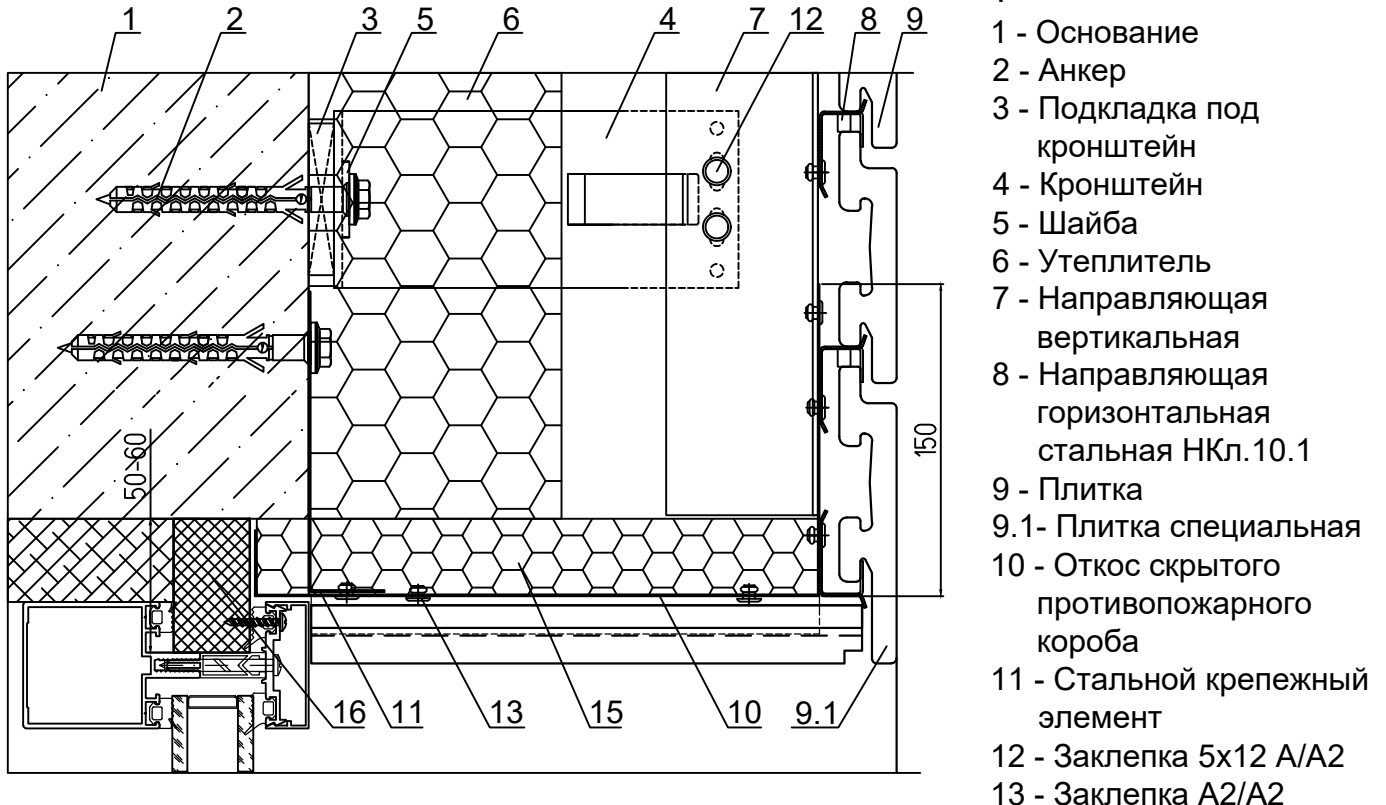
плитки: Ströher, TerraCeramics, Феникс клинкер, White Hills



## УЗЕЛ 8.2 - ВЕРТИКАЛЬНОЕ СЕЧЕНИЕ

верхний откос из плитки со скрытым противопожарным коробом

плитка: Ströher, TerraCeramics, Феникс клинкер, White Hills

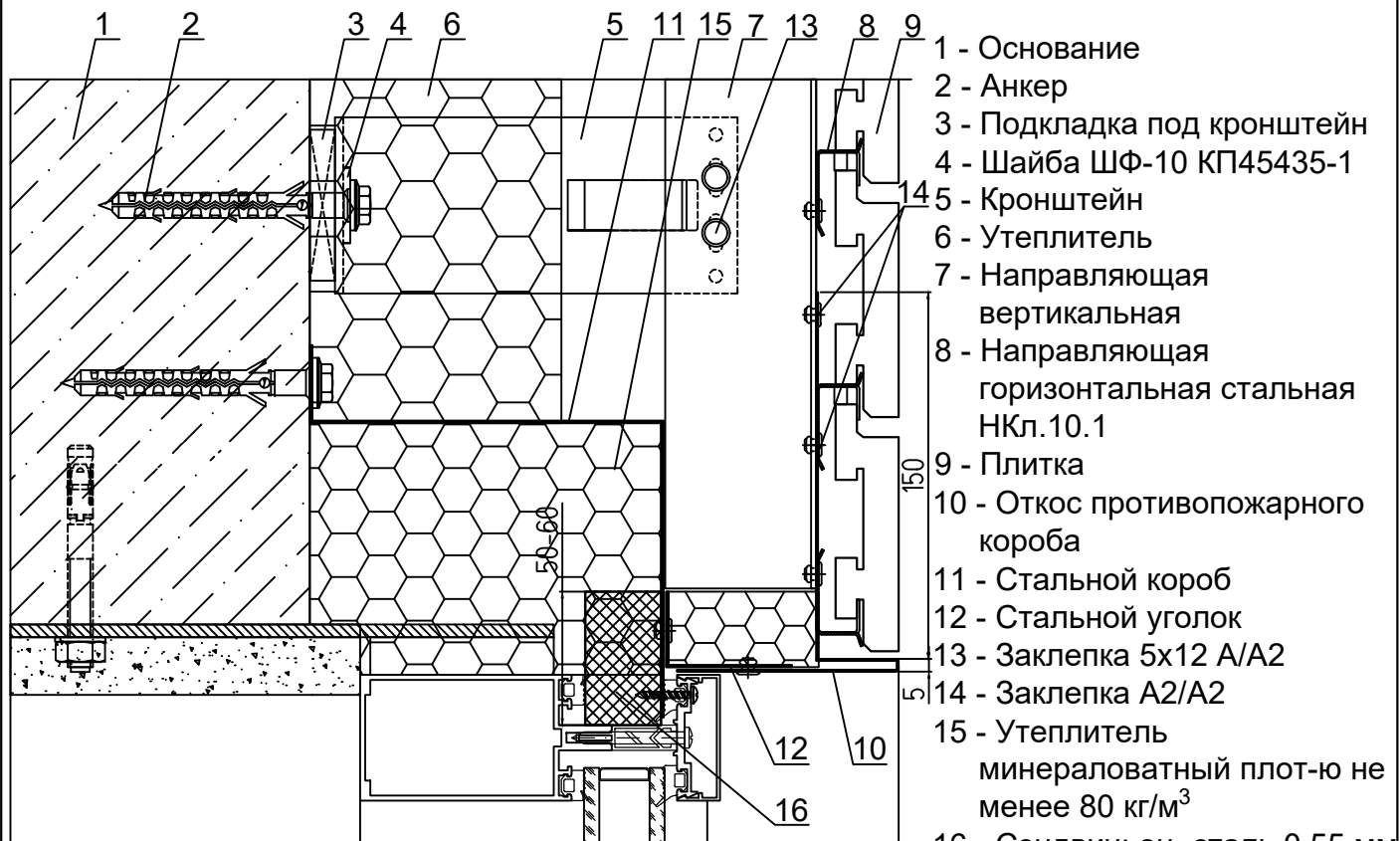


Внимание! Толщина, крепление и др. требования к элементам противопожарных коробов согласно пожарного экспертного заключения ООО "Национальная лаборатория".

### УЗЕЛ 8.3 - ВЕРТИКАЛЬНОЕ СЕЧЕНИЕ

верхний откос из оцинкованной стали

плитка RONSON

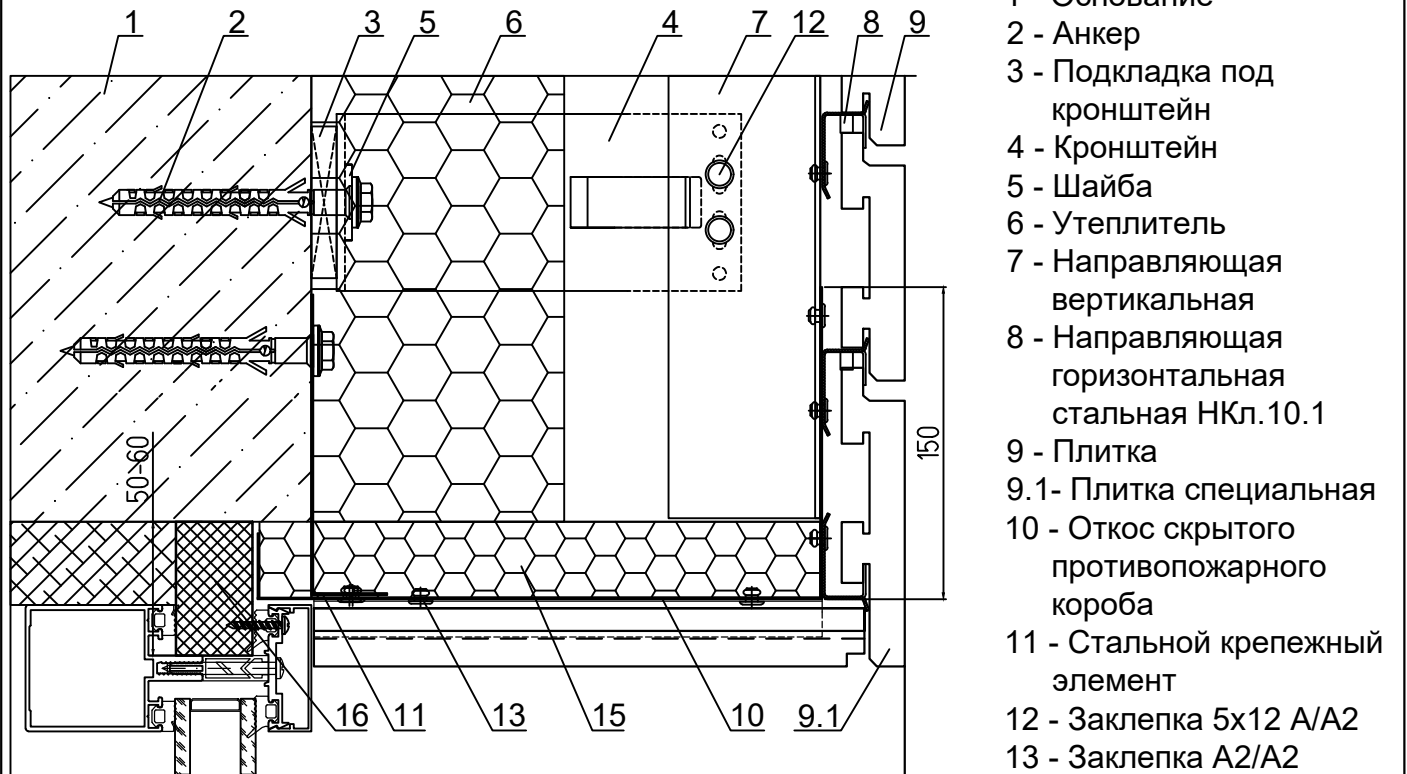


- 1 - Основание
- 2 - Анкер
- 3 - Подкладка под кронштейн
- 4 - Шайба ШФ-10 КП45435-1
- 5 - Кронштейн
- 6 - Утеплитель
- 7 - Направляющая вертикальная
- 8 - Направляющая горизонтальная стальная НКл.10.1
- 9 - Плитка
- 10 - Откос противопожарного короба
- 11 - Стальной короб
- 12 - Стальной уголок
- 13 - Заклепка 5x12 А/А2
- 14 - Заклепка А2/А2
- 15 - Утеплитель минераловатный плот-ю не менее 80 кг/м<sup>3</sup>
- 16 - Сэндвич: оц. сталь 0,55 мм / пеноплекс / оц. сталь 0,55 мм

### УЗЕЛ 8.4 - ВЕРТИКАЛЬНОЕ СЕЧЕНИЕ

верхний откос из плитки со скрытым противопожарным коробом

плитка RONSON



- 1 - Основание
- 2 - Анкер
- 3 - Подкладка под кронштейн
- 4 - Кронштейн
- 5 - Шайба
- 6 - Утеплитель
- 7 - Направляющая вертикальная
- 8 - Направляющая горизонтальная стальная НКл.10.1
- 9 - Плитка
- 9.1 - Плитка специальная
- 10 - Откос скрытого противопожарного короба
- 11 - Стальной крепежный элемент
- 12 - Заклепка 5x12 А/А2
- 13 - Заклепка А2/А2

Внимание! Толщина, крепление и др. требования к элементам противопожарных коробов согласно пожарного экспертного заключения ООО "Национальная лаборатория".

Лист

9.101

СИАЛ

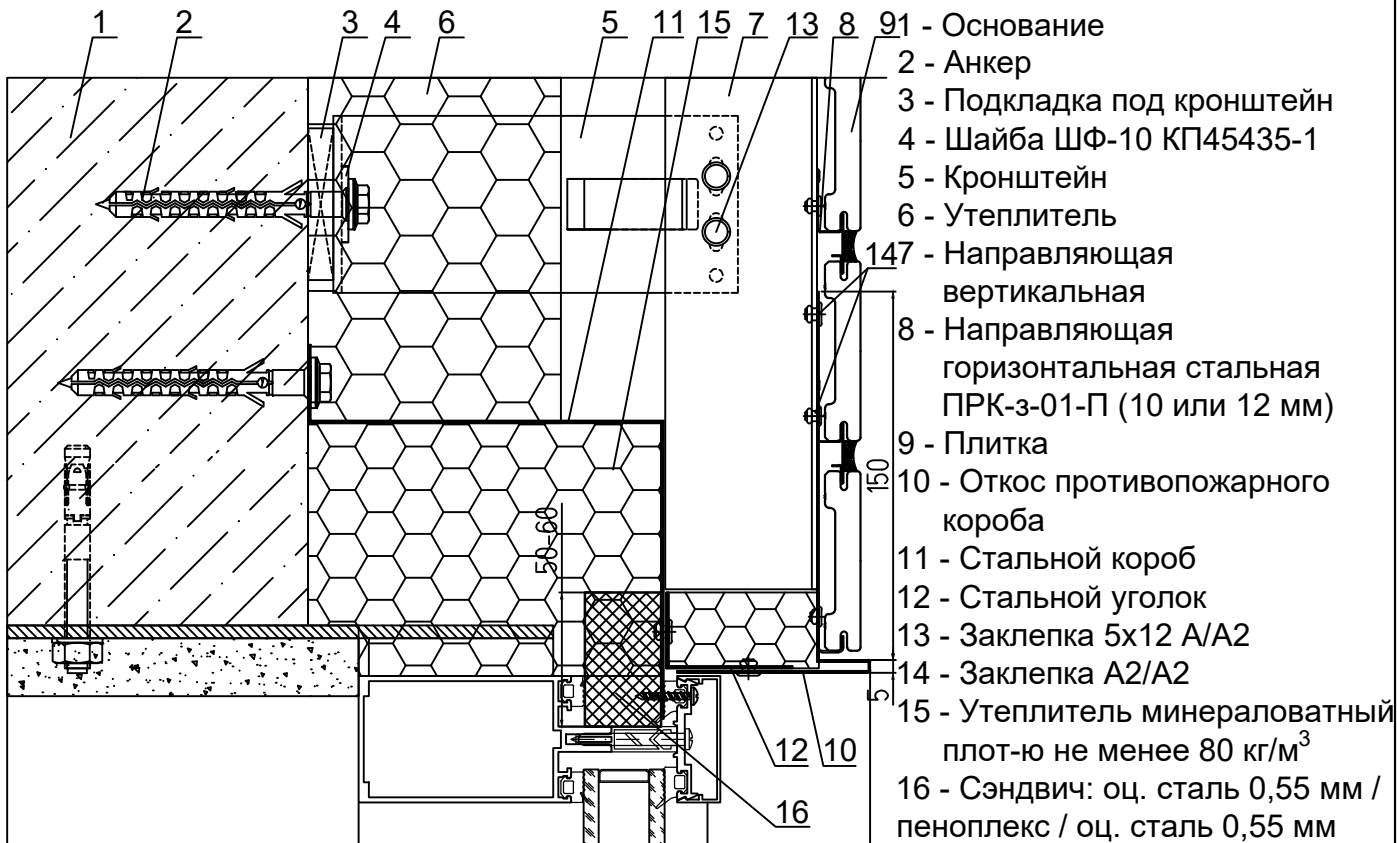
Навесная фасадная система



### УЗЕЛ 8.5 - ВЕРТИКАЛЬНОЕ СЕЧЕНИЕ

верхний откос из оцинкованной стали

плитка TerraCeramics 71 мм

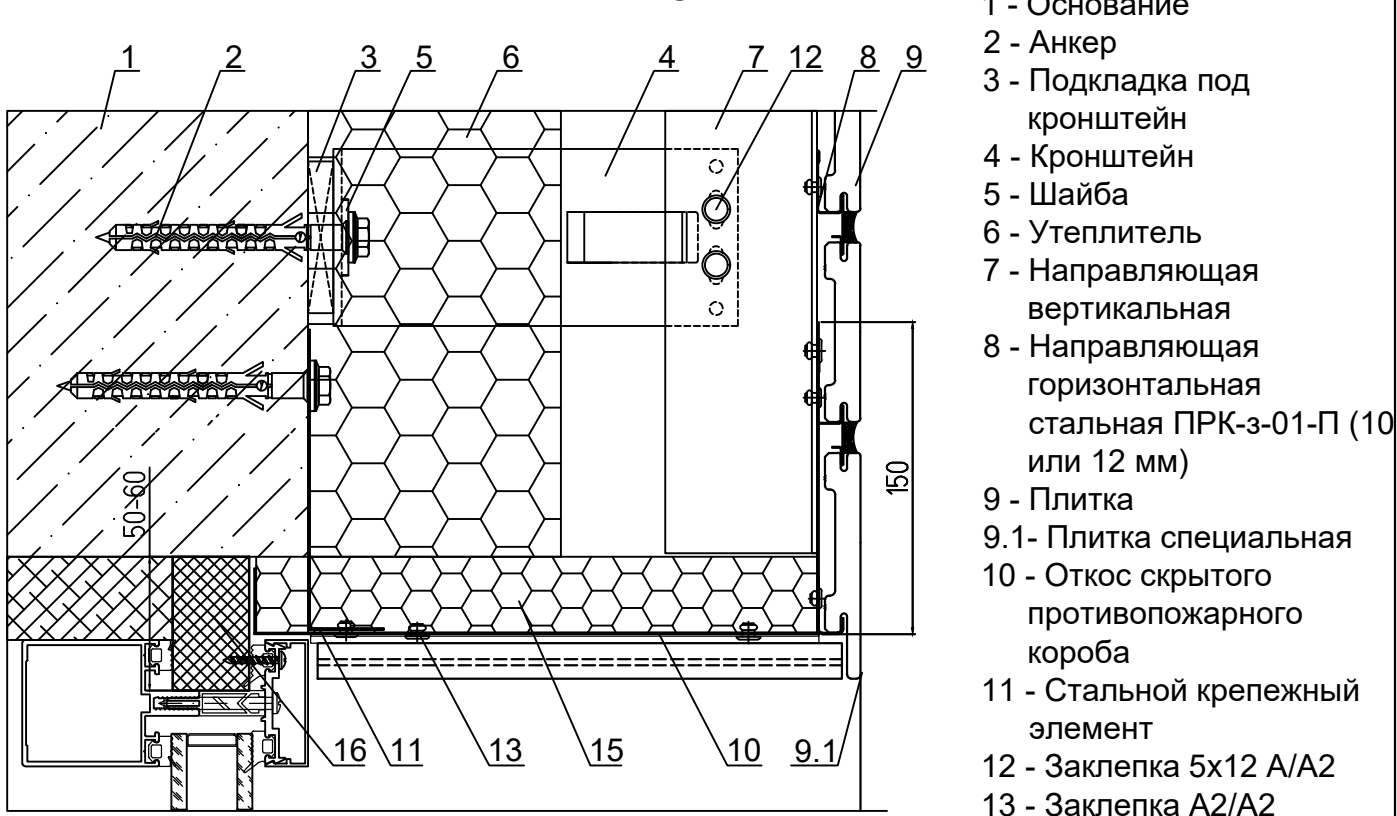


- 91 - Основание
- 2 - Анкер
- 3 - Подкладка под кронштейн
- 4 - Шайба ШФ-10 КП45435-1
- 5 - Кронштейн
- 6 - Утеплитель
- 147 - Направляющая вертикальная
- 8 - Направляющая горизонтальная стальная ПРК-з-01-П (10 или 12 мм)
- 9 - Плитка
- 10 - Откос противопожарного короба
- 11 - Стальной короб
- 12 - Стальной уголок
- 13 - Заклепка 5x12 A/A2
- 14 - Заклепка A2/A2
- 15 - Утеплитель минераловатный плот-ю не менее 80 кг/м<sup>3</sup>
- 16 - Сэндвич: оц. сталь 0,55 мм / пеноплекс / оц. сталь 0,55 мм

### УЗЕЛ 8.6 - ВЕРТИКАЛЬНОЕ СЕЧЕНИЕ

верхний откос из плитки со скрытым противопожарным коробом

плитка TerraCeramics 71 мм



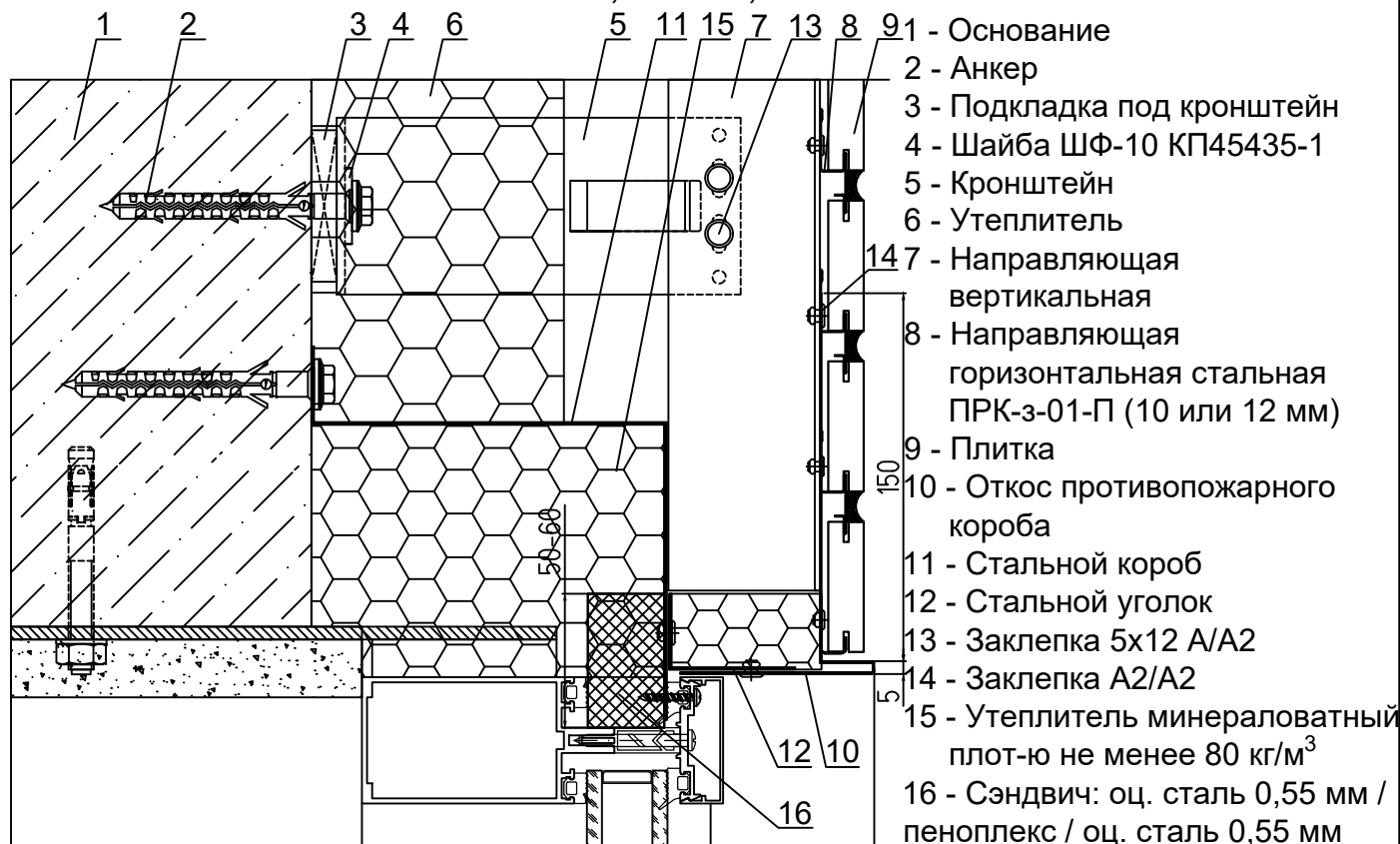
- 1 - Основание
- 2 - Анкер
- 3 - Подкладка под кронштейн
- 4 - Кронштейн
- 5 - Шайба
- 6 - Утеплитель
- 7 - Направляющая вертикальная
- 8 - Направляющая горизонтальная стальная ПРК-з-01-П (10 или 12 мм)
- 9 - Плитка
- 9.1 - Плитка специальная
- 10 - Откос скрытого противопожарного короба
- 11 - Стальной крепежный элемент
- 12 - Заклепка 5x12 A/A2
- 13 - Заклепка A2/A2

Внимание! Толщина, крепление и др. требования к элементам противопожарных коробов согласно пожарного экспертного заключения ООО "Национальная лаборатория".

### УЗЕЛ 8.7 - ВЕРТИКАЛЬНОЕ СЕЧЕНИЕ

верхний откос из оцинкованной стали

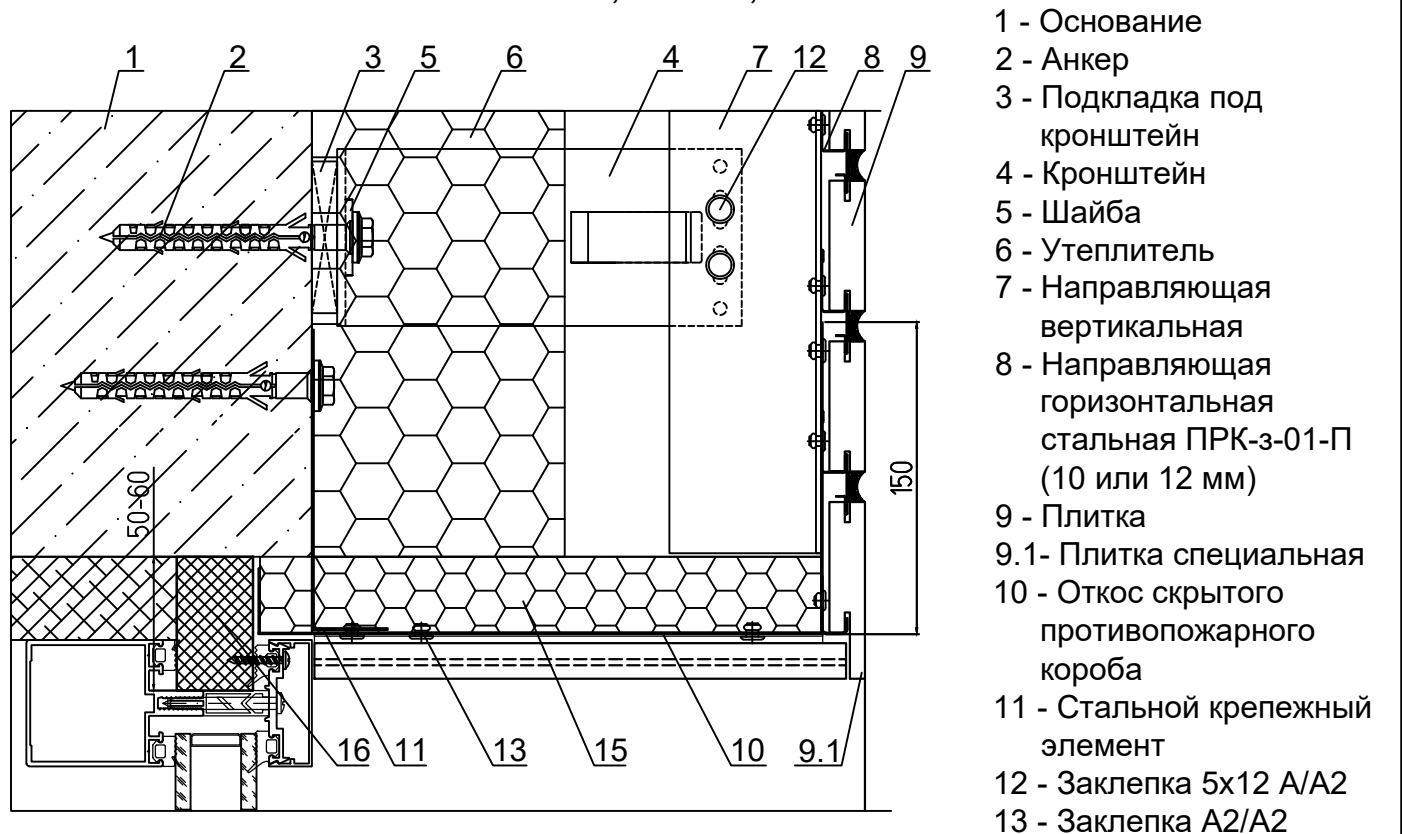
плитка: Ströher, Röben, Feldhaus Klinker



### УЗЕЛ 8.8 - ВЕРТИКАЛЬНОЕ СЕЧЕНИЕ

верхний откос из плитки со скрытым противопожарным коробом

плитка: Ströher, Röben, Feldhaus Klinker



Внимание! Толщина, крепление и др. требования к элементам противопожарных коробов согласно пожарного экспертного заключения ООО "Национальная лаборатория".

Лист

9.103

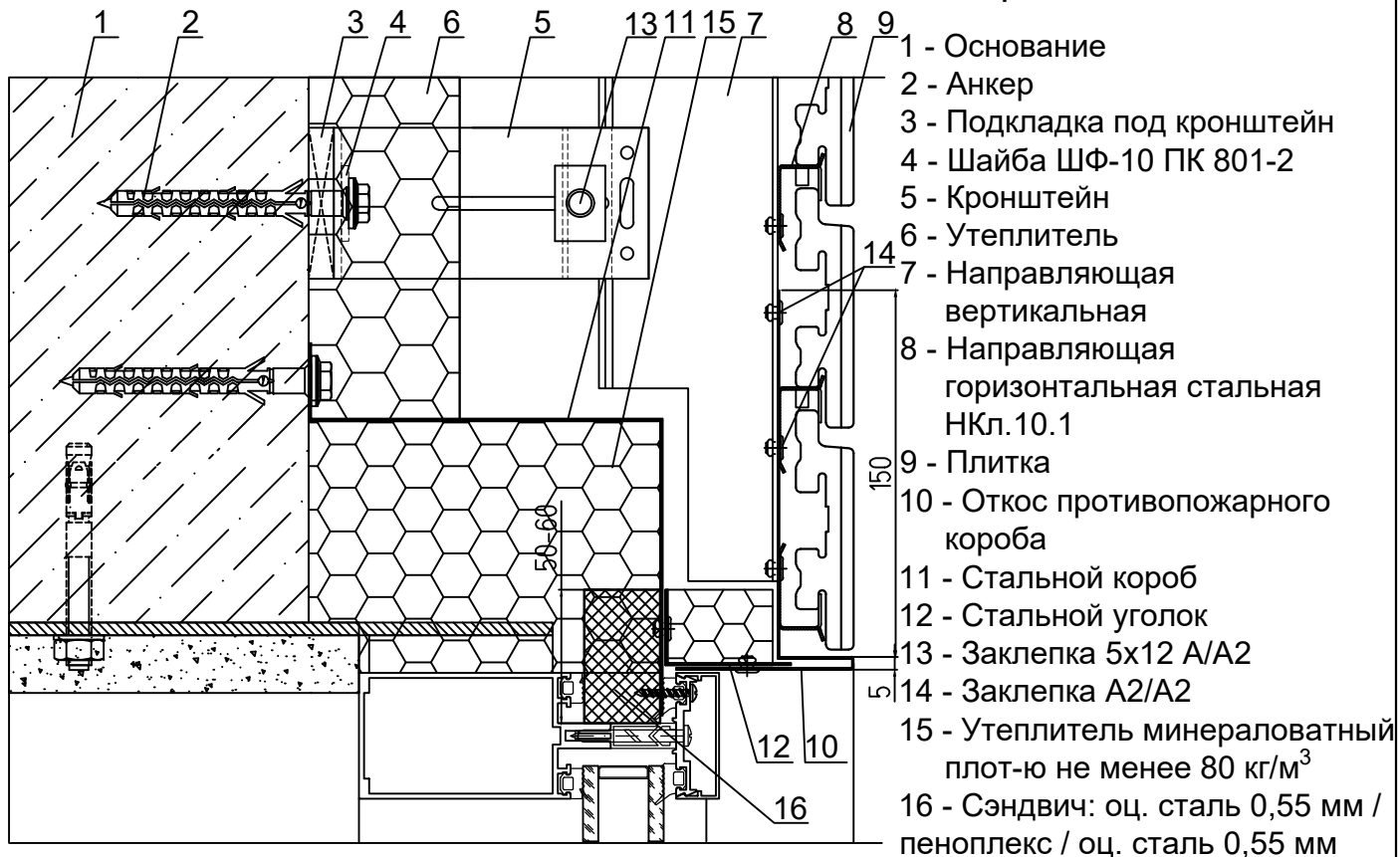
СИАЛ

Навесная фасадная система

## УЗЕЛ 8.9 - ВЕРТИКАЛЬНОЕ СЕЧЕНИЕ

верхний откос из оцинкованной стали

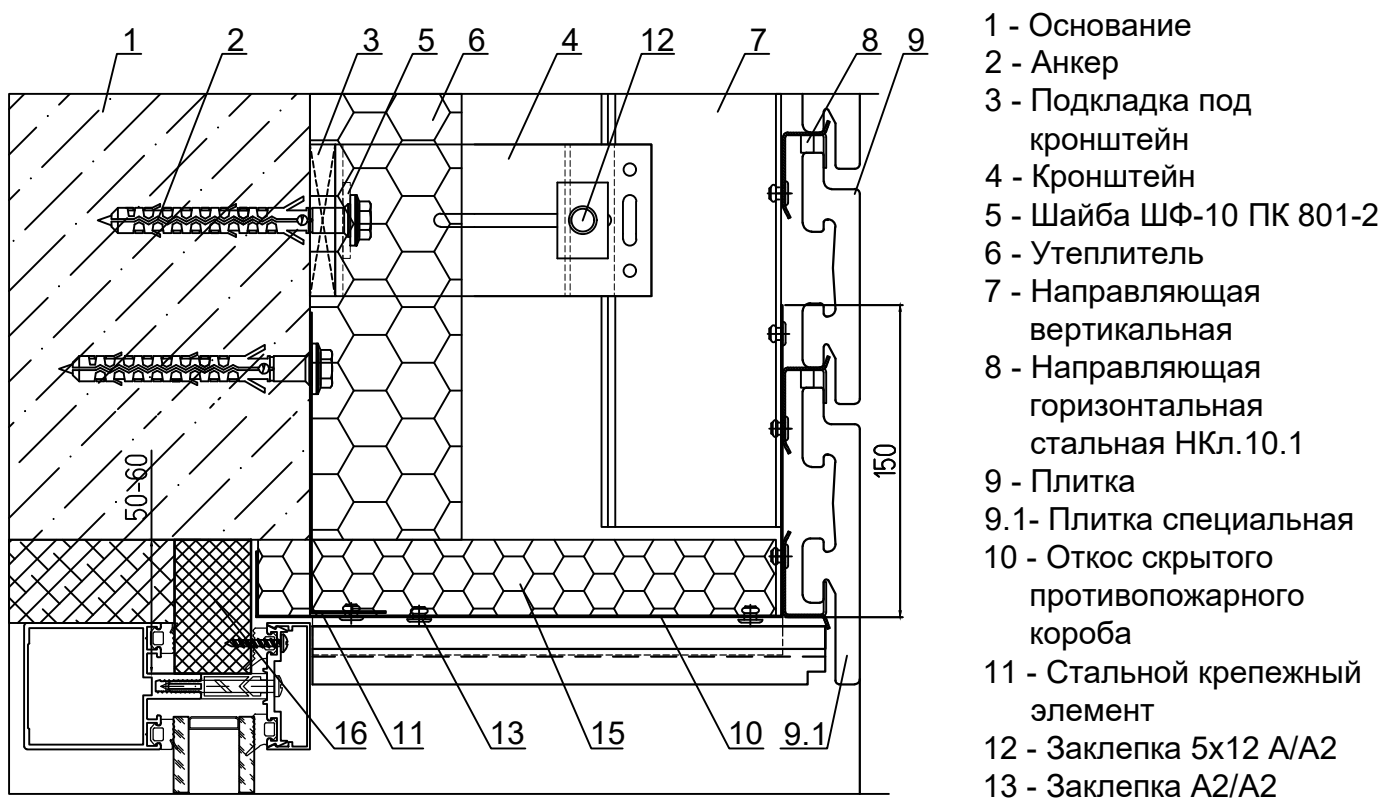
плитка: Ströher, TerraCeramics, Феникс клинкер, White Hills



## УЗЕЛ 8.10 - ВЕРТИКАЛЬНОЕ СЕЧЕНИЕ

верхний откос из плитки со скрытым противопожарным коробом

плитка: Ströher, TerraCeramics, Феникс клинкер, White Hills

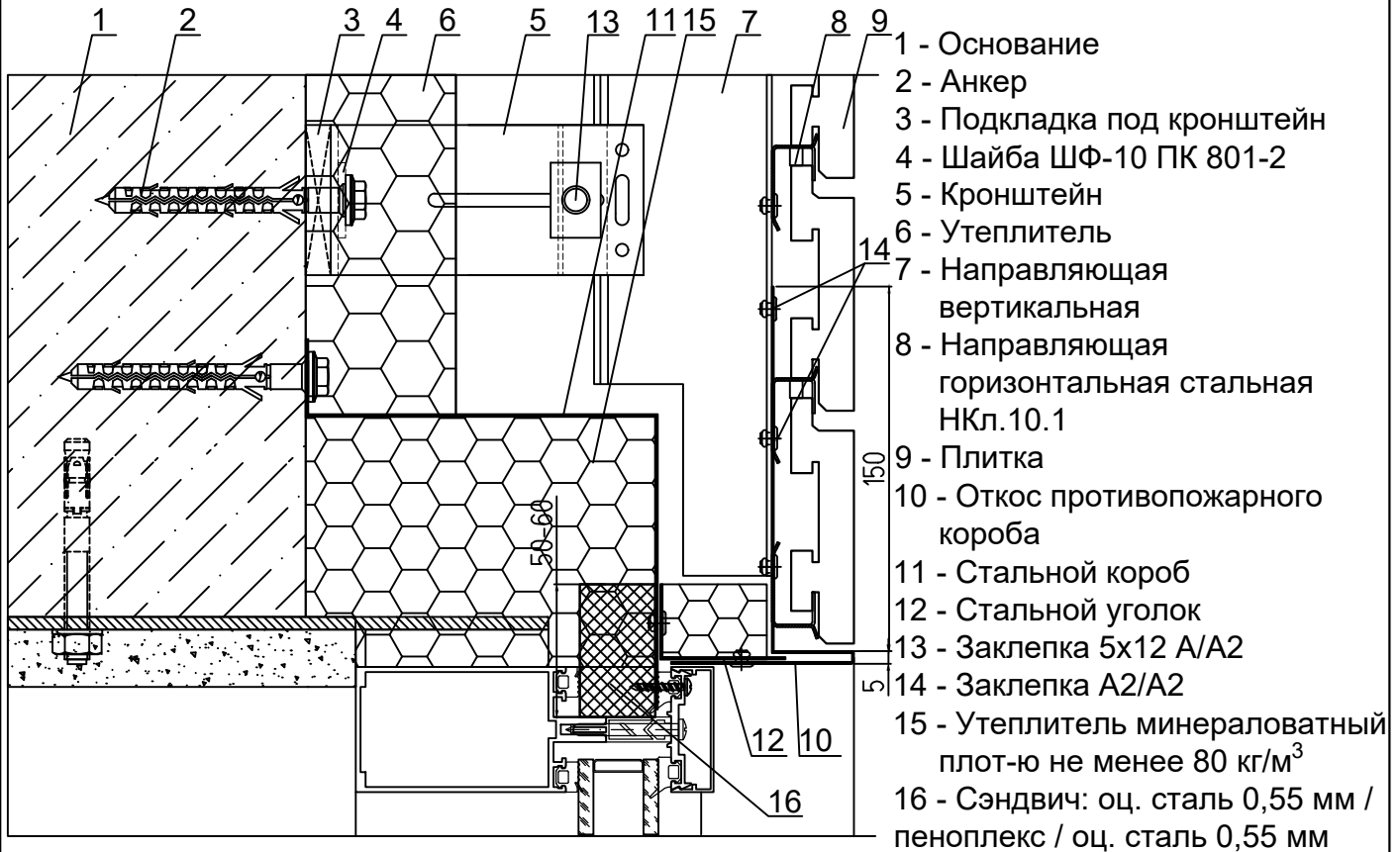


Внимание! Толщина, крепление и др. требования к элементам противопожарных коробов согласно пожарного экспертного заключения ООО "Национальная лаборатория".

## УЗЕЛ 8.11- ВЕРТИКАЛЬНОЕ СЕЧЕНИЕ

верхний откос из оцинкованной стали

плитка RONSON

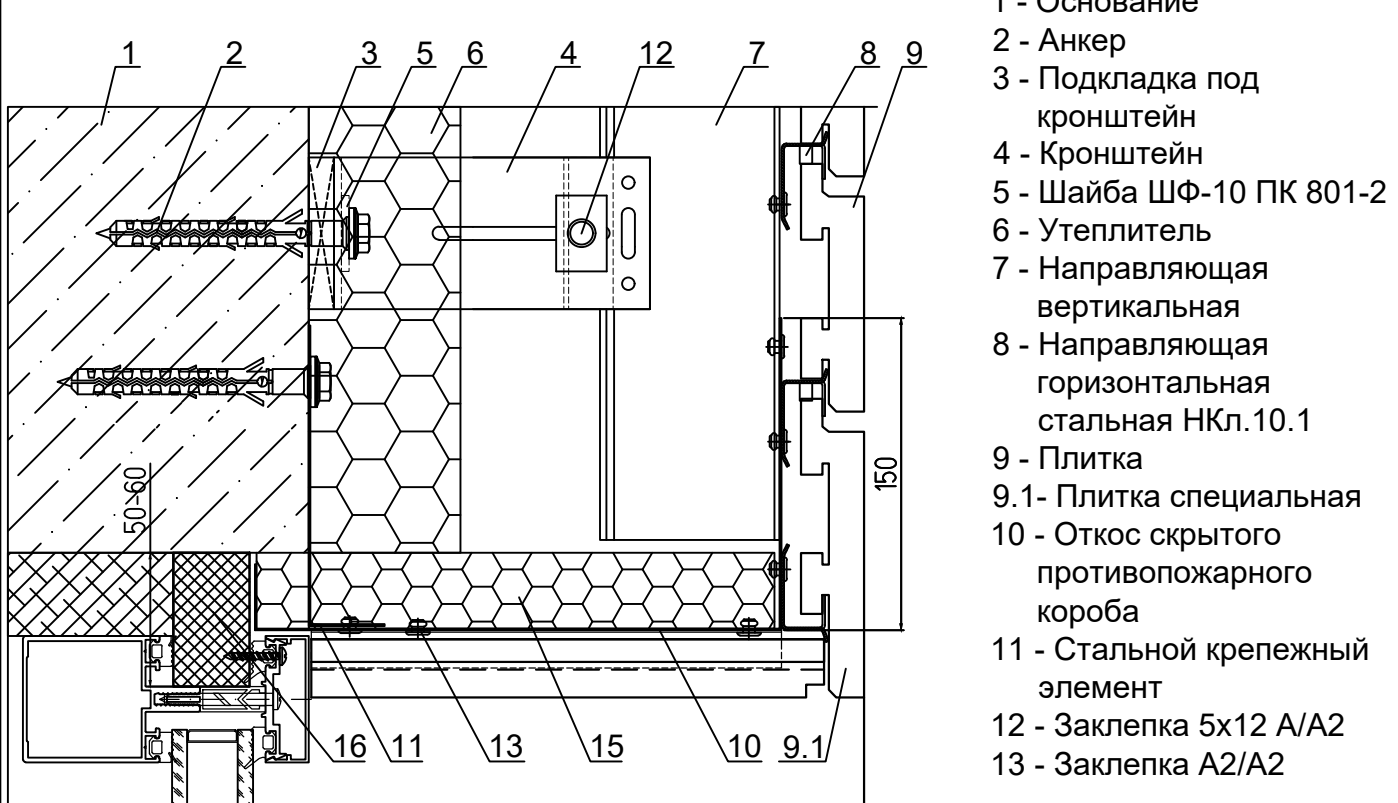


- 1 - Основание
- 2 - Анкер
- 3 - Подкладка под кронштейн
- 4 - Шайба ШФ-10 ПК 801-2
- 5 - Кронштейн
- 6 - Утеплитель
- 7 - Направляющая вертикальная
- 8 - Направляющая горизонтальная стальная НКл.10.1
- 9 - Плитка
- 10 - Откос противопожарного короба
- 11 - Стальной короб
- 12 - Стальной уголок
- 13 - Заклепка 5x12 A/A2
- 14 - Заклепка A2/A2
- 15 - Утеплитель минераловатный плот-ю не менее 80 кг/м<sup>3</sup>
- 16 - Сэндвич: оц. сталь 0,55 мм / пеноплекс / оц. сталь 0,55 мм

## УЗЕЛ 8.12 - ВЕРТИКАЛЬНОЕ СЕЧЕНИЕ

верхний откос из плитки со скрытым противопожарным коробом

плитка RONSON



- 1 - Основание
- 2 - Анкер
- 3 - Подкладка под кронштейн
- 4 - Кронштейн
- 5 - Шайба ШФ-10 ПК 801-2
- 6 - Утеплитель
- 7 - Направляющая вертикальная
- 8 - Направляющая горизонтальная стальная НКл.10.1
- 9 - Плитка
- 9.1- Плитка специальная
- 10 - Откос скрытого противопожарного короба
- 11 - Стальной крепежный элемент
- 12 - Заклепка 5x12 A/A2
- 13 - Заклепка A2/A2

Внимание! Толщина, крепление и др. требования к элементам противопожарных коробов согласно пожарного экспертного заключения ООО "Национальная лаборатория".

Лист

9.105

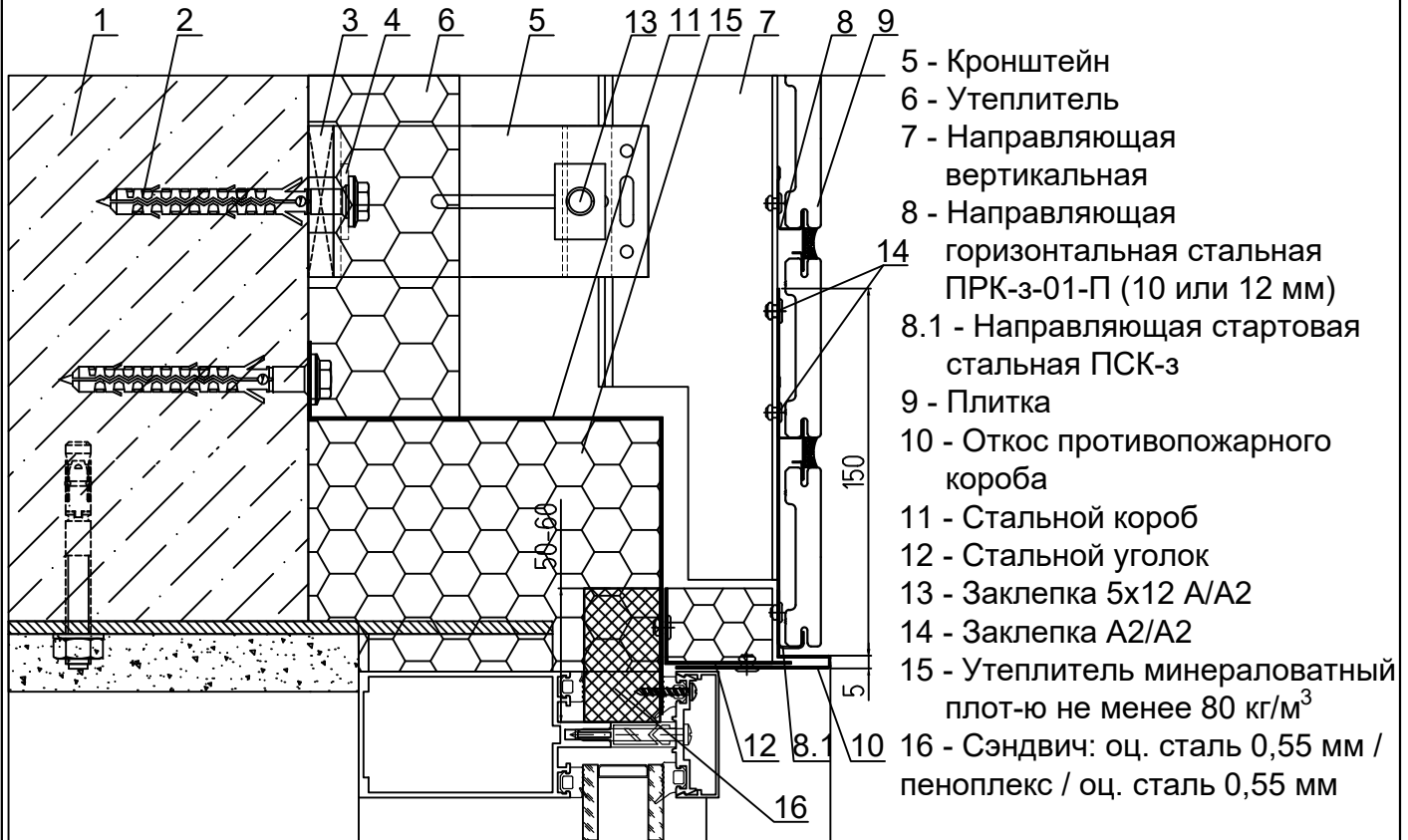
СИАЛ

Навесная фасадная система

### УЗЕЛ 8.13 - ВЕРТИКАЛЬНОЕ СЕЧЕНИЕ

верхний откос из оцинкованной стали

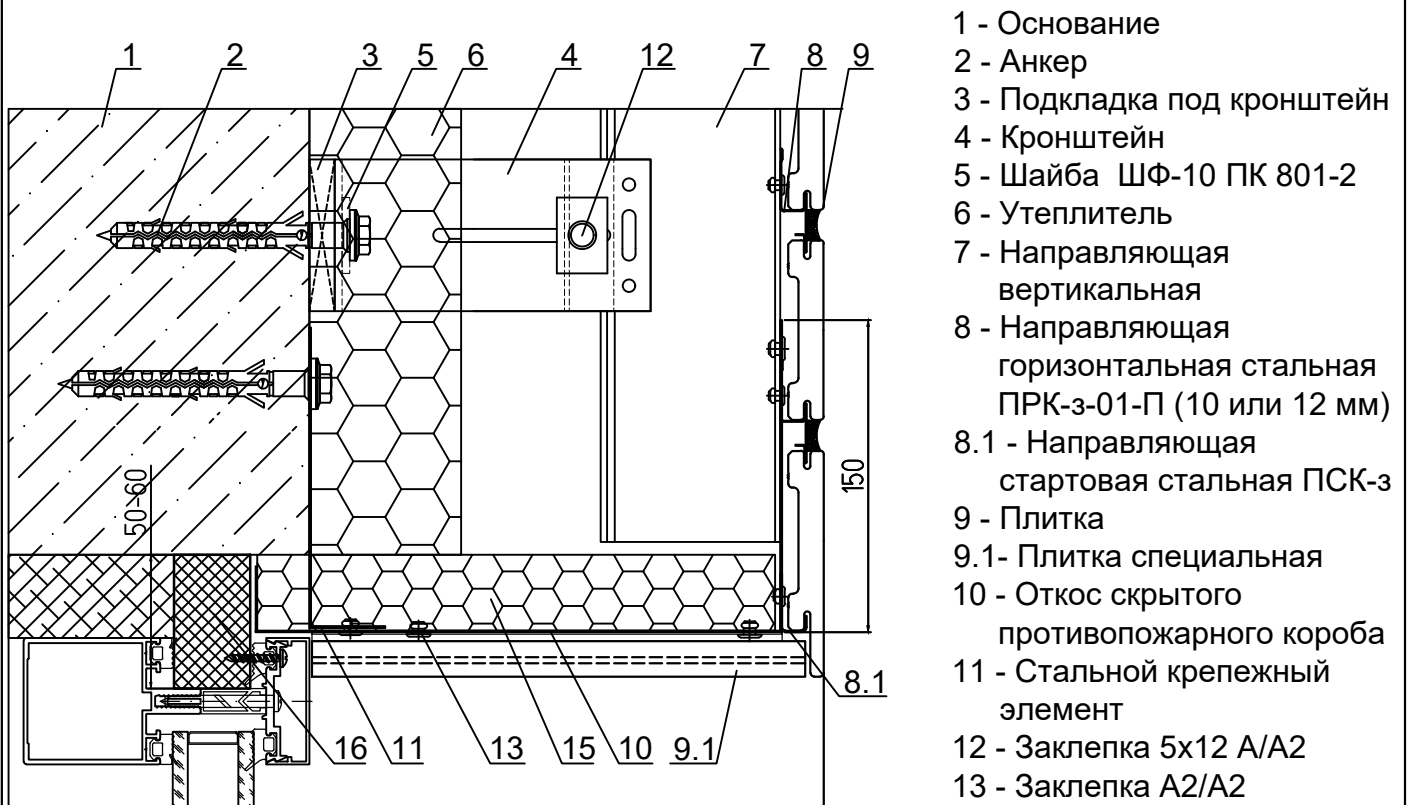
плитка TerraCeramics 71 мм



### УЗЕЛ 8.14 - ВЕРТИКАЛЬНОЕ СЕЧЕНИЕ

верхний откос из плитки со скрытым противопожарным коробом

плитка TerraCeramics 71 мм

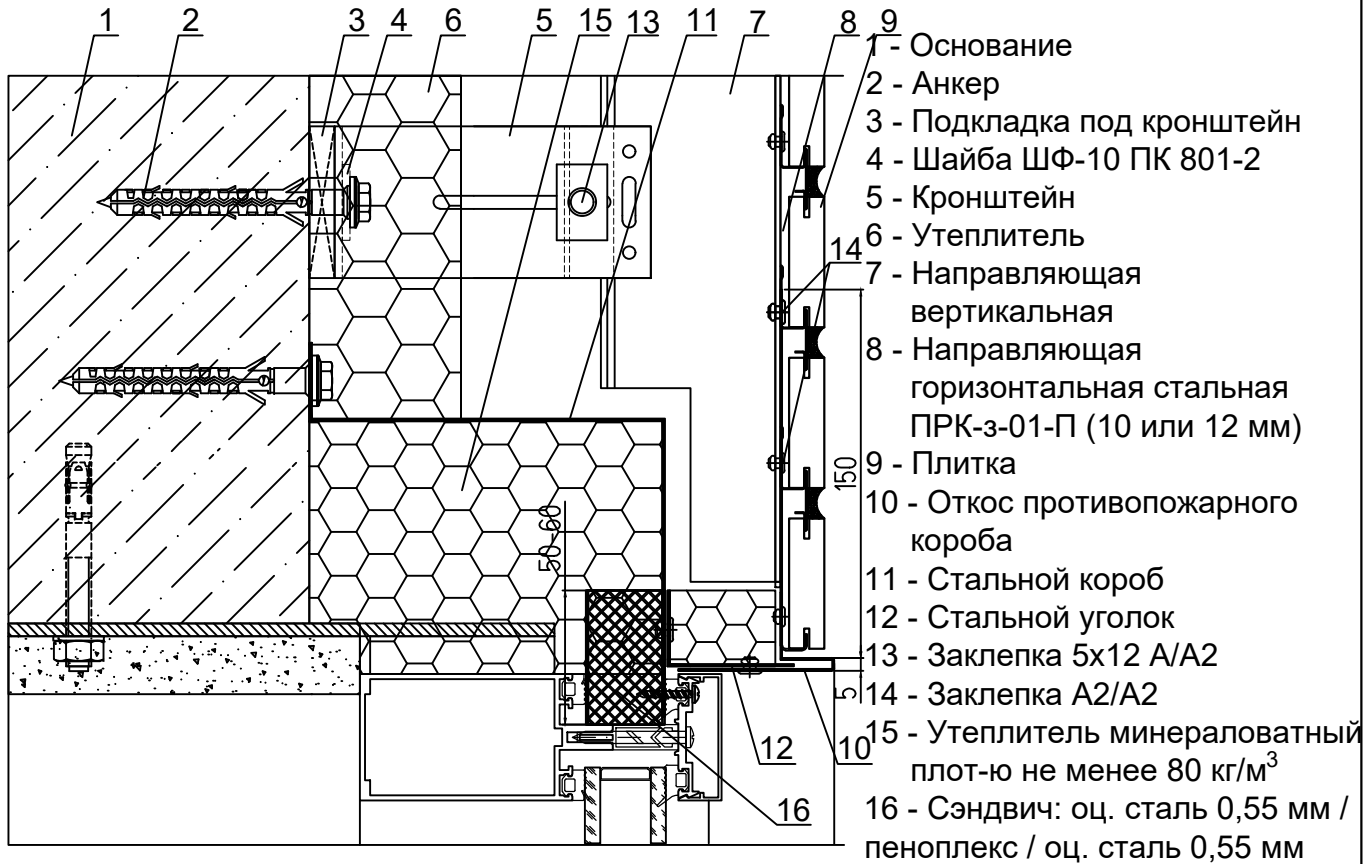


Внимание! Толщина, крепление и др. требования к элементам противопожарных коробов согласно пожарного экспертного заключения ООО "Национальная лаборатория".

## УЗЕЛ 8.15 - ВЕРТИКАЛЬНОЕ СЕЧЕНИЕ

верхний откос из оцинкованной стали

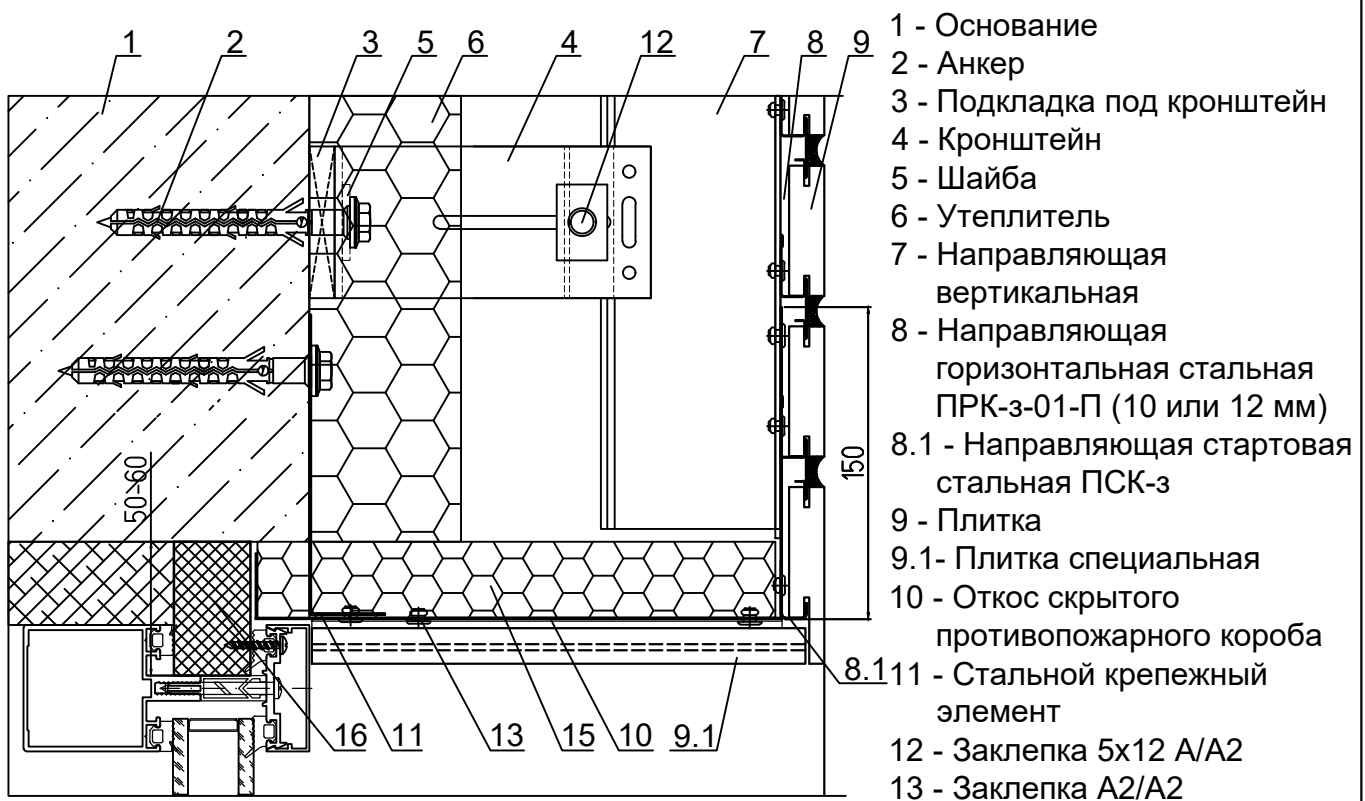
плитка: Ströher, Röben, Feldhaus Klinker



## УЗЕЛ 8.16 - ВЕРТИКАЛЬНОЕ СЕЧЕНИЕ

верхний откос из плитки со скрытым противопожарным коробом

плитка: Ströher, Röben, Feldhaus Klinker



Внимание! Толщина, крепление и др. требования к элементам противопожарных коробов согласно пожарного экспертного заключения ООО "Национальная лаборатория".

Лист

9.107

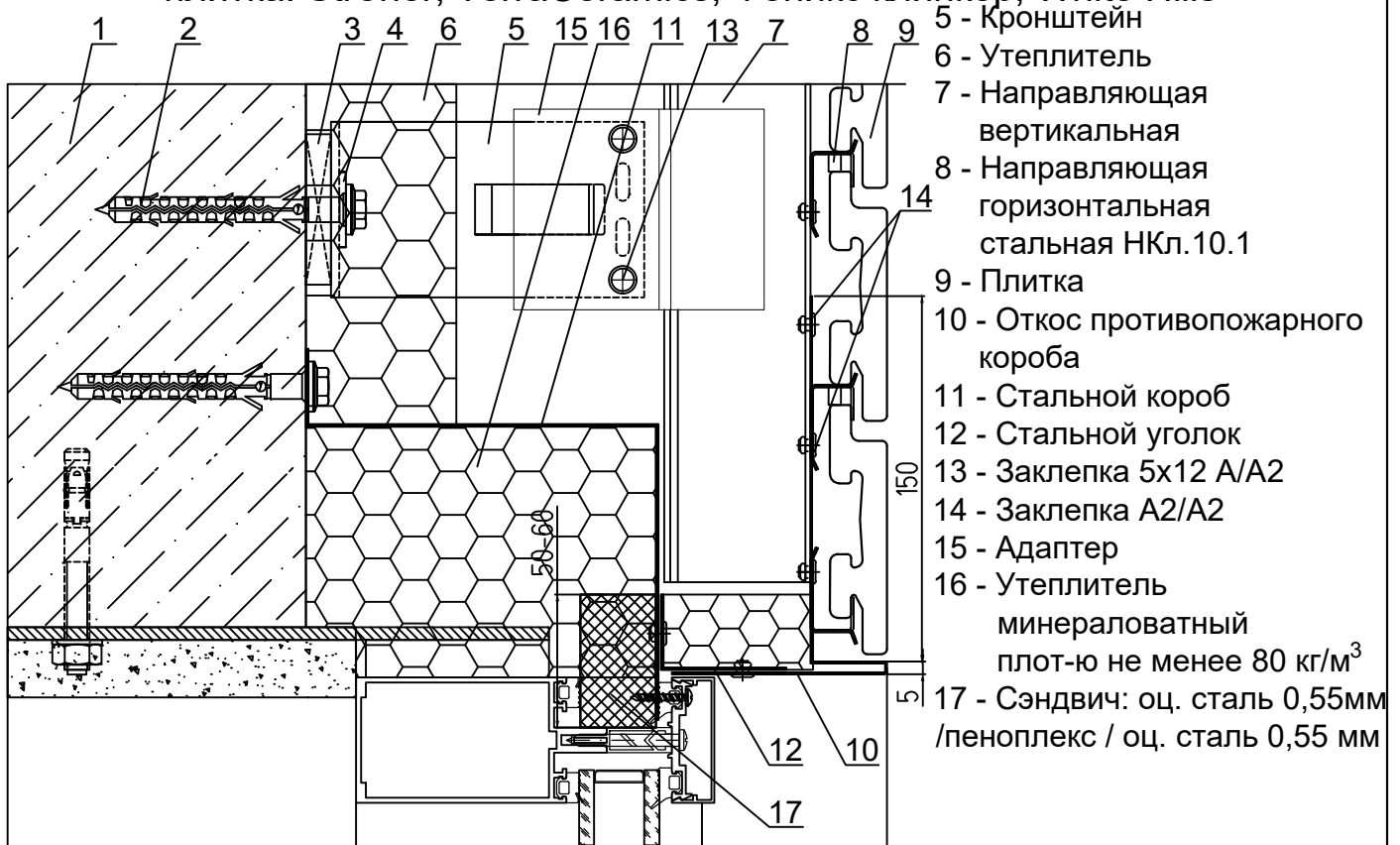
СИАЛ

Навесная фасадная система

## УЗЕЛ 8.17 - ВЕРТИКАЛЬНОЕ СЕЧЕНИЕ

верхний откос из оцинкованной стали

плитка: Ströher, TerraCeramics, Феникс клинкер, White Hills

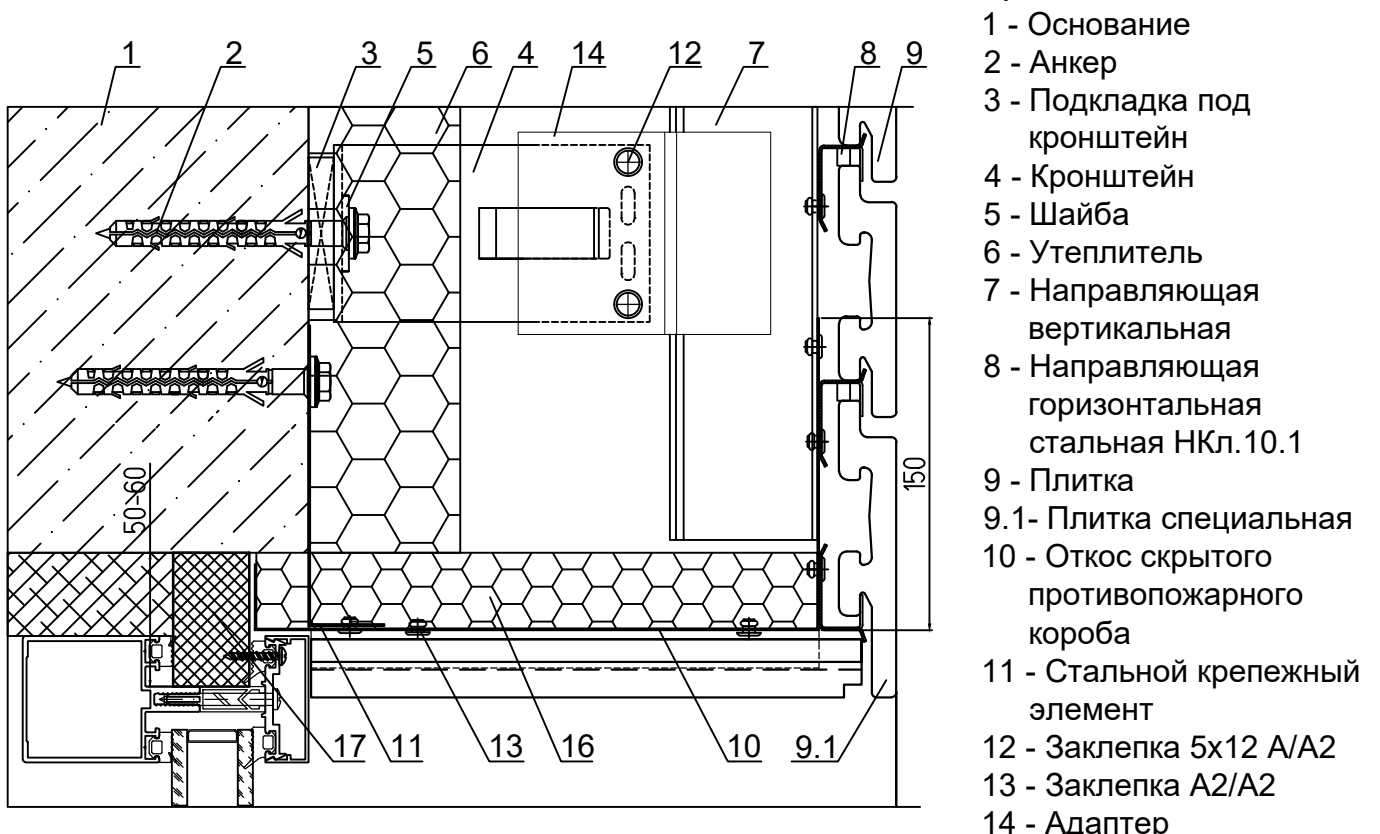


- 5 - Кронштейн
- 6 - Утеплитель
- 7 - Направляющая вертикальная
- 8 - Направляющая горизонтальная стальная НКл.10.1
- 9 - Плитка
- 10 - Откос противопожарного короба
- 11 - Стальной короб
- 12 - Стальной уголок
- 13 - Заклепка 5x12 A/A2
- 14 - Заклепка A2/A2
- 15 - Адаптер
- 16 - Утеплитель минераловатный плот-ю не менее 80 кг/м<sup>3</sup>
- 17 - Сэндвич: оц. сталь 0,55мм / пеноплекс / оц. сталь 0,55 мм

## УЗЕЛ 8.18 - ВЕРТИКАЛЬНОЕ СЕЧЕНИЕ

верхний откос из плитки со скрытым противопожарным коробом

плитка: Ströher, TerraCeramics, Феникс клинкер, White Hills



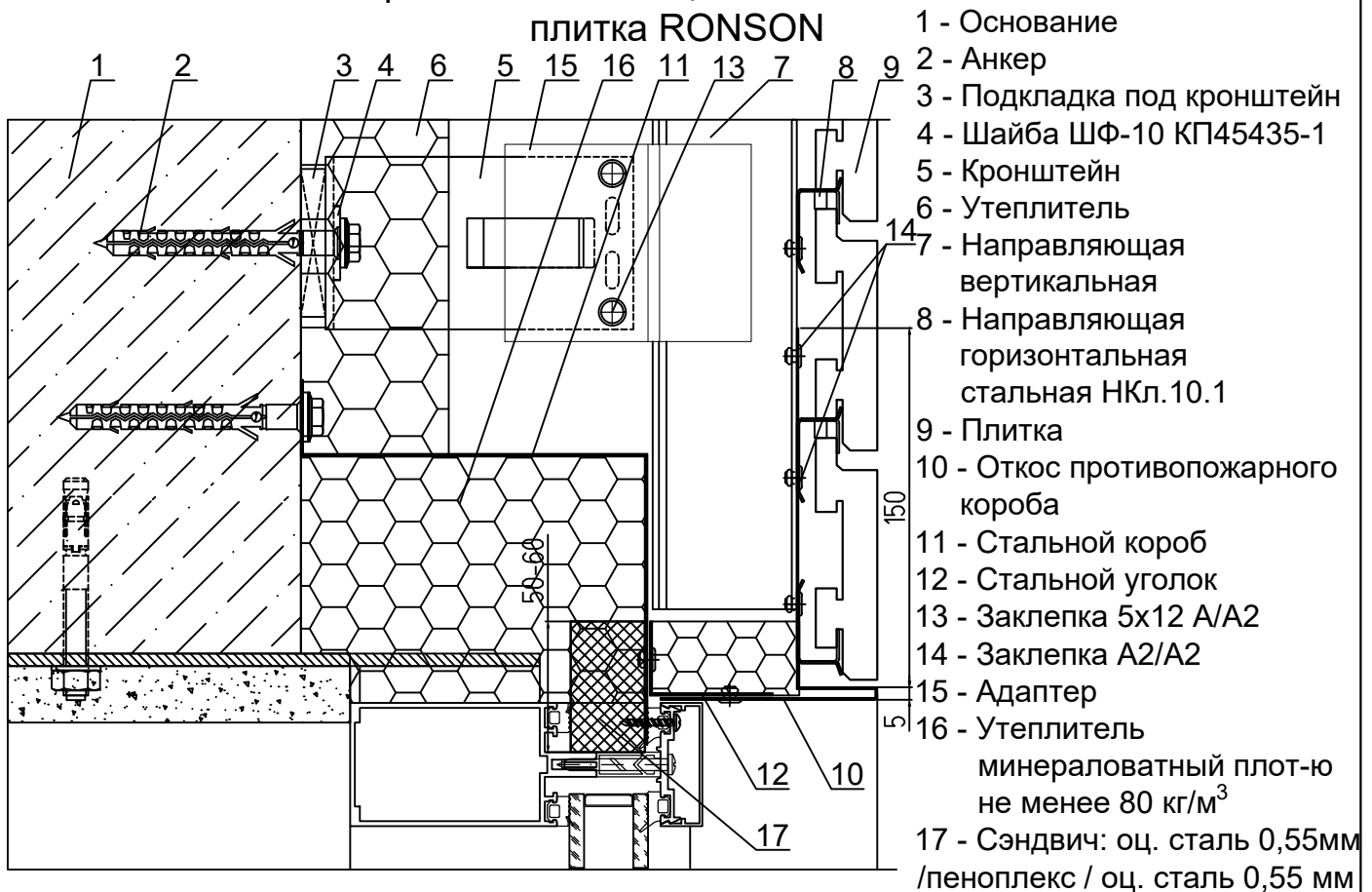
- 1 - Основание
- 2 - Анкер
- 3 - Подкладка под кронштейн
- 4 - Кронштейн
- 5 - Шайба
- 6 - Утеплитель
- 7 - Направляющая вертикальная
- 8 - Направляющая горизонтальная стальная НКл.10.1
- 9 - Плитка
- 9.1- Плитка специальная
- 10 - Откос скрытого противопожарного короба
- 11 - Стальной крепежный элемент
- 12 - Заклепка 5x12 A/A2
- 13 - Заклепка A2/A2
- 14 - Адаптер

Внимание! Толщина, крепление и др. требования к элементам противопожарных коробов согласно пожарного экспертного заключения ООО "Национальная лаборатория".

## УЗЕЛ 8.19 - ВЕРТИКАЛЬНОЕ СЕЧЕНИЕ

верхний откос из оцинкованной стали

плитка RONSON

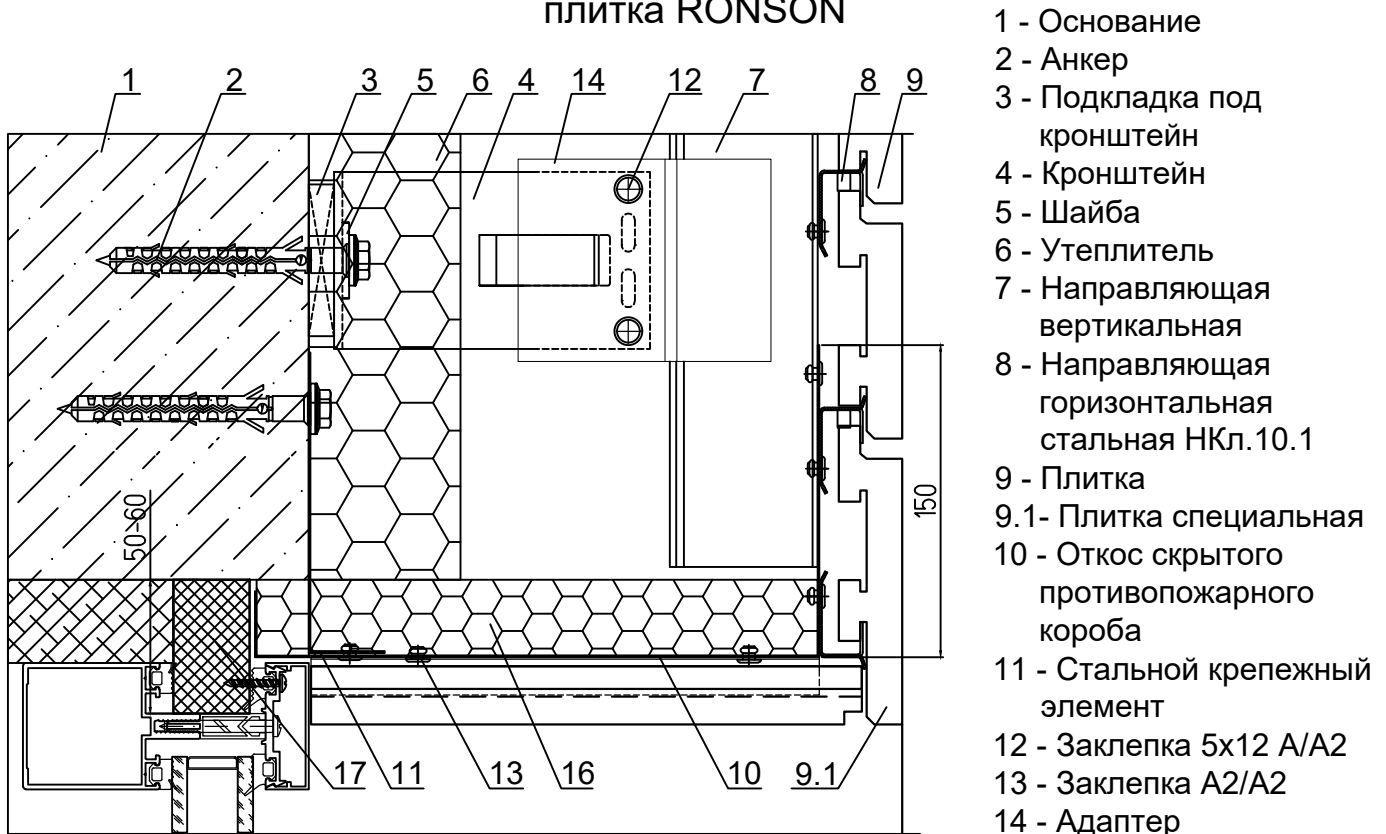


- 1 - Основание
- 2 - Анкер
- 3 - Подкладка под кронштейн
- 4 - Шайба ШФ-10 КП45435-1
- 5 - Кронштейн
- 6 - Утеплитель
- 7 - Направляющая вертикальная
- 8 - Направляющая горизонтальная стальная НКл.10.1
- 9 - Плитка
- 10 - Откос противопожарного короба
- 11 - Стальной короб
- 12 - Стальной уголок
- 13 - Заклепка 5x12 A/A2
- 14 - Заклепка A2/A2
- 15 - Адаптер
- 16 - Утеплитель минераловатный плот-ю не менее 80 кг/м<sup>3</sup>
- 17 - Сэндвич: оц. сталь 0,55мм / пеноплекс / оц. сталь 0,55 мм

## УЗЕЛ 8.20 - ВЕРТИКАЛЬНОЕ СЕЧЕНИЕ

верхний откос из плитки со скрытым противопожарным коробом

плитка RONSON



- 1 - Основание
- 2 - Анкер
- 3 - Подкладка под кронштейн
- 4 - Кронштейн
- 5 - Шайба
- 6 - Утеплитель
- 7 - Направляющая вертикальная
- 8 - Направляющая горизонтальная стальная НКл.10.1
- 9 - Плитка
- 9.1- Плитка специальная
- 10 - Откос скрытого противопожарного короба
- 11 - Стальной крепежный элемент
- 12 - Заклепка 5x12 A/A2
- 13 - Заклепка A2/A2
- 14 - Адаптер

Внимание! Толщина, крепление и др. требования к элементам противопожарных коробов согласно пожарного экспертного заключения ООО "Национальная лаборатория".

Лист

9.109

СИАЛ

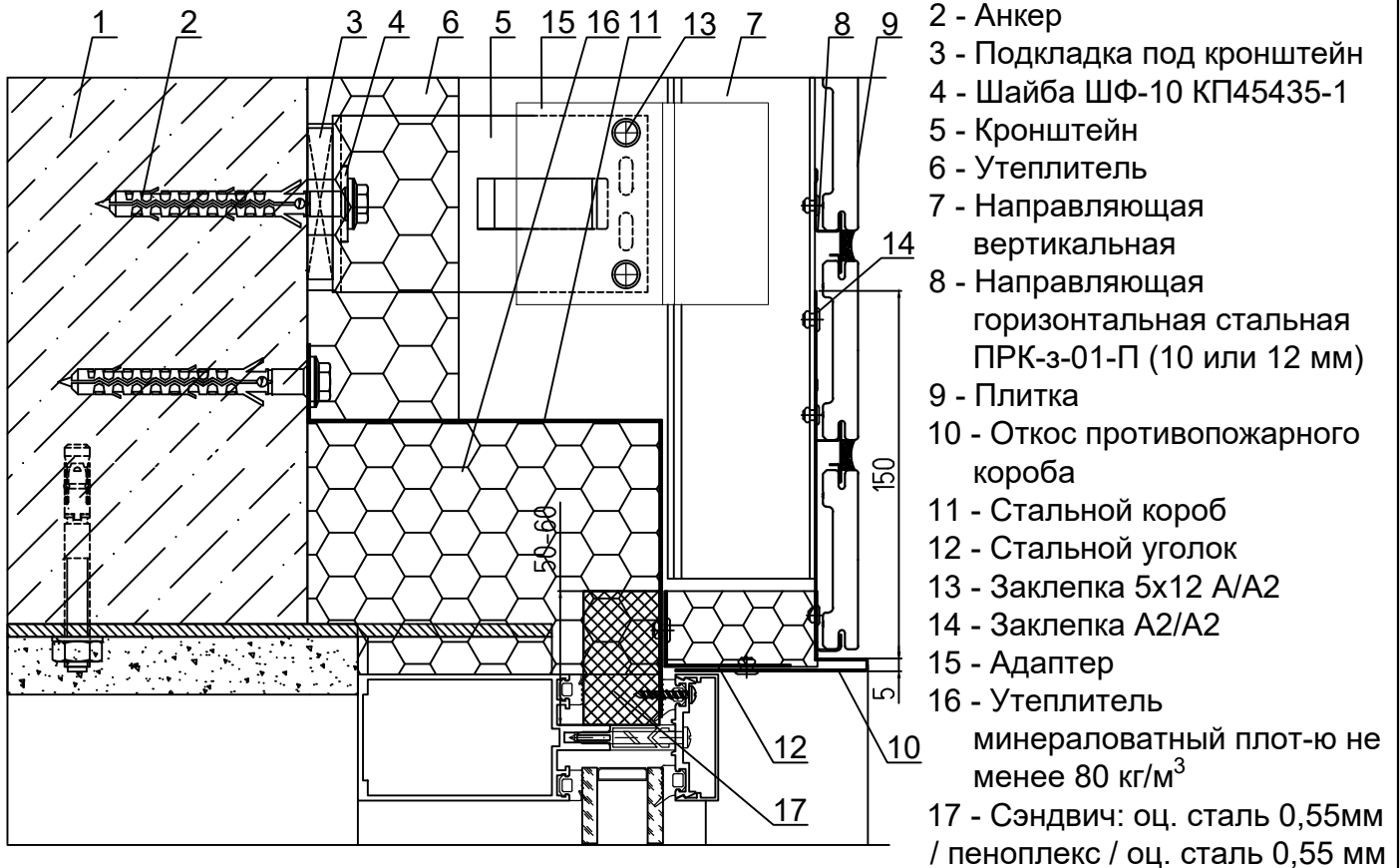
Навесная фасадная система



## УЗЕЛ 8.21 - ВЕРТИКАЛЬНОЕ СЕЧЕНИЕ

верхний откос из оцинкованной стали

плитка TerraCeramics 71 мм

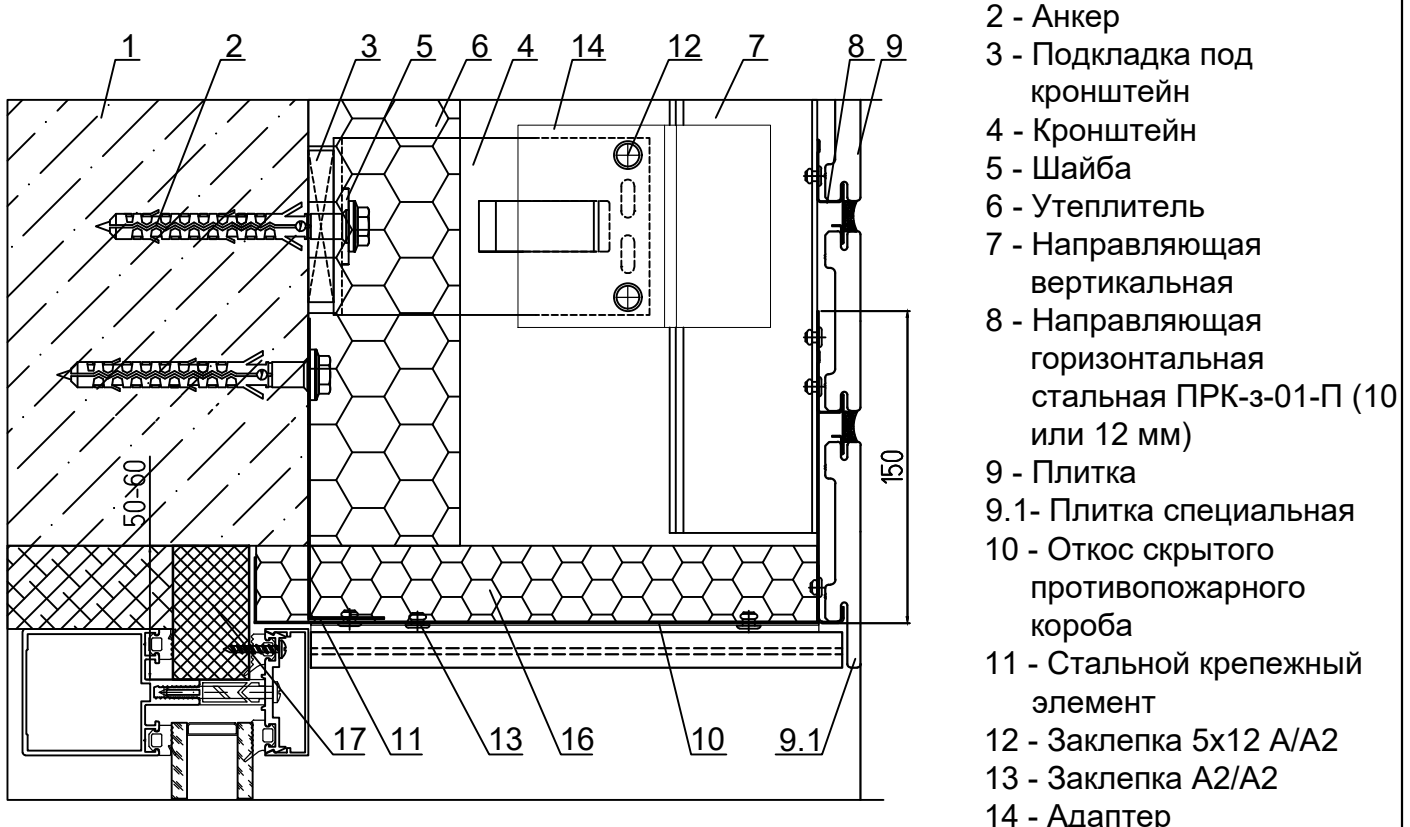


- 1 - Основание
- 2 - Анкер
- 3 - Подкладка под кронштейн
- 4 - Шайба ШФ-10 КП45435-1
- 5 - Кронштейн
- 6 - Утеплитель
- 7 - Направляющая вертикальная
- 8 - Направляющая горизонтальная стальная ПРК-з-01-П (10 или 12 мм)
- 9 - Плитка
- 10 - Откос противопожарного короба
- 11 - Стальной короб
- 12 - Стальной уголок
- 13 - Заклепка 5x12 A/A2
- 14 - Заклепка A2/A2
- 15 - Адаптер
- 16 - Утеплитель минераловатный плот-ю не менее 80 кг/м<sup>3</sup>
- 17 - Сэндвич: оц. сталь 0,55мм / пеноплекс / оц. сталь 0,55 мм

## УЗЕЛ 8.22 - ВЕРТИКАЛЬНОЕ СЕЧЕНИЕ

верхний откос из плитки со скрытым противопожарным коробом

плитка TerraCeramics 71 мм



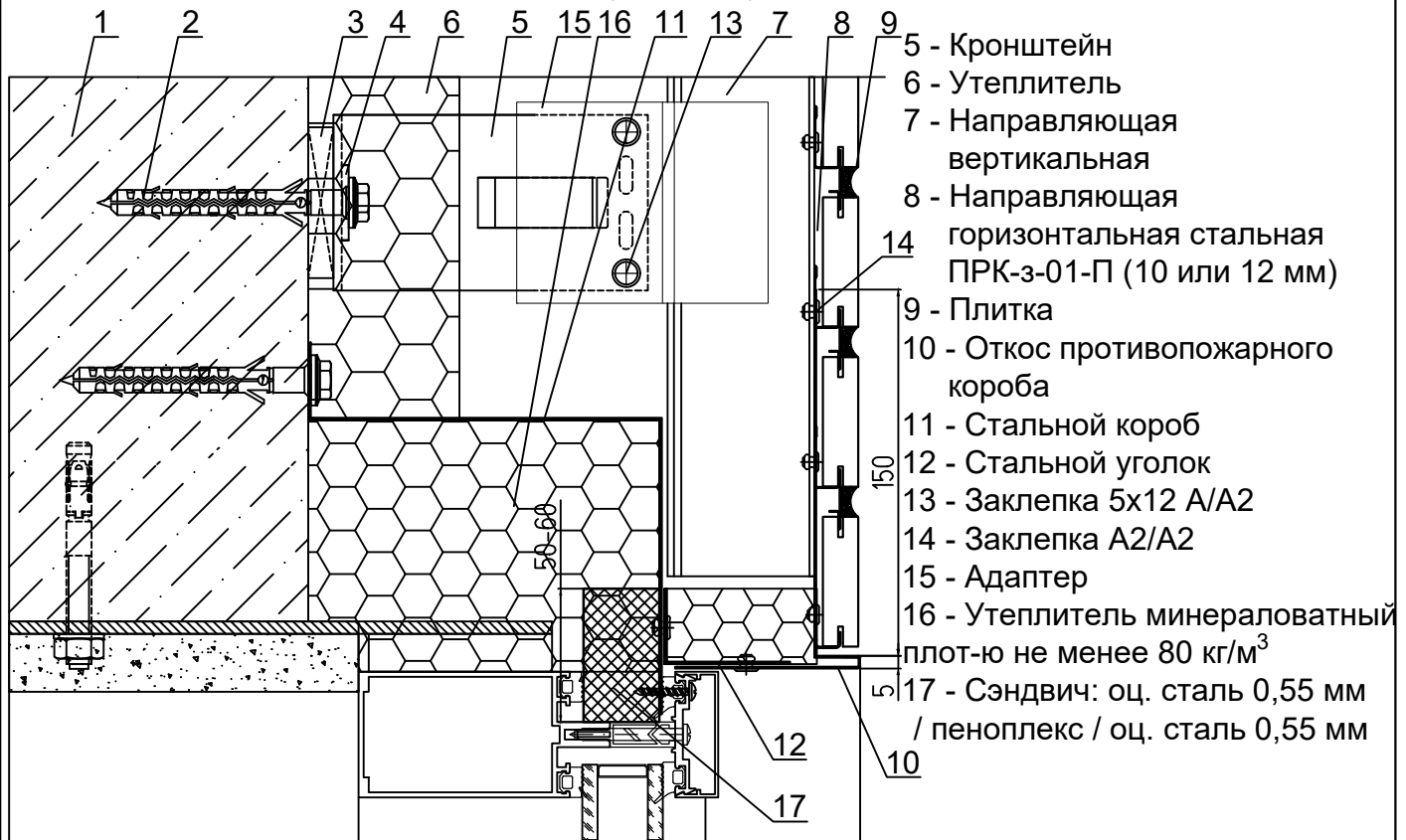
- 1 - Основание
- 2 - Анкер
- 3 - Подкладка под кронштейн
- 4 - Кронштейн
- 5 - Шайба
- 6 - Утеплитель
- 7 - Направляющая вертикальная
- 8 - Направляющая горизонтальная стальная ПРК-з-01-П (10 или 12 мм)
- 9 - Плитка
- 9.1 - Плитка специальная
- 10 - Откос скрытого противопожарного короба
- 11 - Стальной крепежный элемент
- 12 - Заклепка 5x12 A/A2
- 13 - Заклепка A2/A2
- 14 - Адаптер

Внимание! Толщина, крепление и др. требования к элементам противопожарных коробов согласно пожарного экспертного заключения ООО "Национальная лаборатория".

### УЗЕЛ 8.23 - ВЕРТИКАЛЬНОЕ СЕЧЕНИЕ

верхний откос из оцинкованной стали

плитка: Ströher, Röben, Feldhaus Klinker

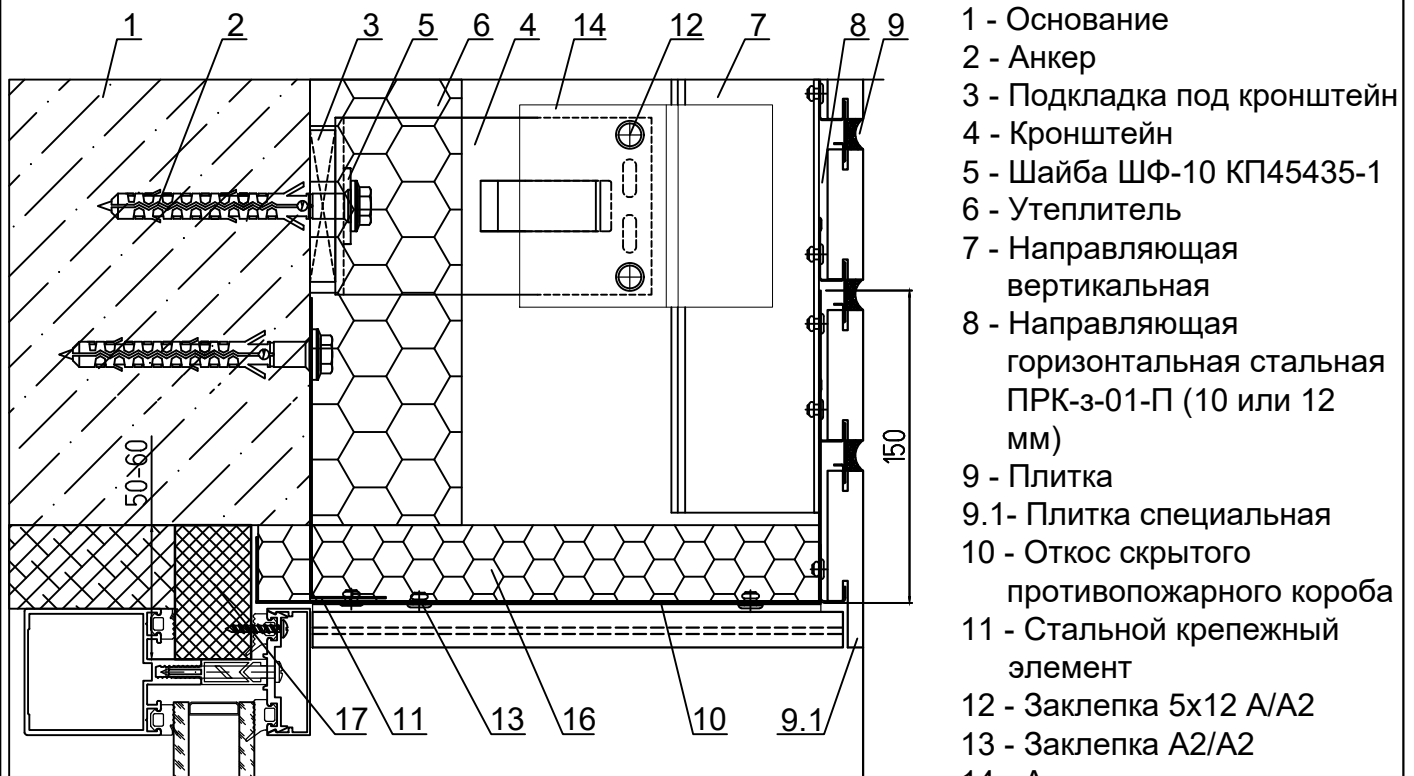


- 5 - Кронштейн
- 6 - Утеплитель
- 7 - Направляющая вертикальная
- 8 - Направляющая горизонтальная стальная ПРК-з-01-П (10 или 12 мм)
- 9 - Плитка
- 10 - Откос противопожарного короба
- 11 - Стальной короб
- 12 - Стальной уголок
- 13 - Заклепка 5x12 A/A2
- 14 - Заклепка A2/A2
- 15 - Адаптер
- 16 - Утеплитель минераловатный плот-ю не менее 80 кг/м<sup>3</sup>
- 17 - Сэндвич: оц. сталь 0,55 мм / пеноплекс / оц. сталь 0,55 мм

### УЗЕЛ 8.24 - ВЕРТИКАЛЬНОЕ СЕЧЕНИЕ

верхний откос из плитки со скрытым противопожарным коробом

плитка: Ströher, Röben, Feldhaus Klinker



- 1 - Основание
- 2 - Анкер
- 3 - Подкладка под кронштейн
- 4 - Кронштейн
- 5 - Шайба ШФ-10 КП45435-1
- 6 - Утеплитель
- 7 - Направляющая вертикальная
- 8 - Направляющая горизонтальная стальная ПРК-з-01-П (10 или 12 мм)
- 9 - Плитка
- 9.1 - Плитка специальная
- 10 - Откос скрытого противопожарного короба
- 11 - Стальной крепежный элемент
- 12 - Заклепка 5x12 A/A2
- 13 - Заклепка A2/A2
- 14 - Адаптер

Внимание! Толщина, крепление и др. требования к элементам противопожарных коробов согласно пожарного экспертного заключения ООО "Национальная лаборатория".

Лист

9.111

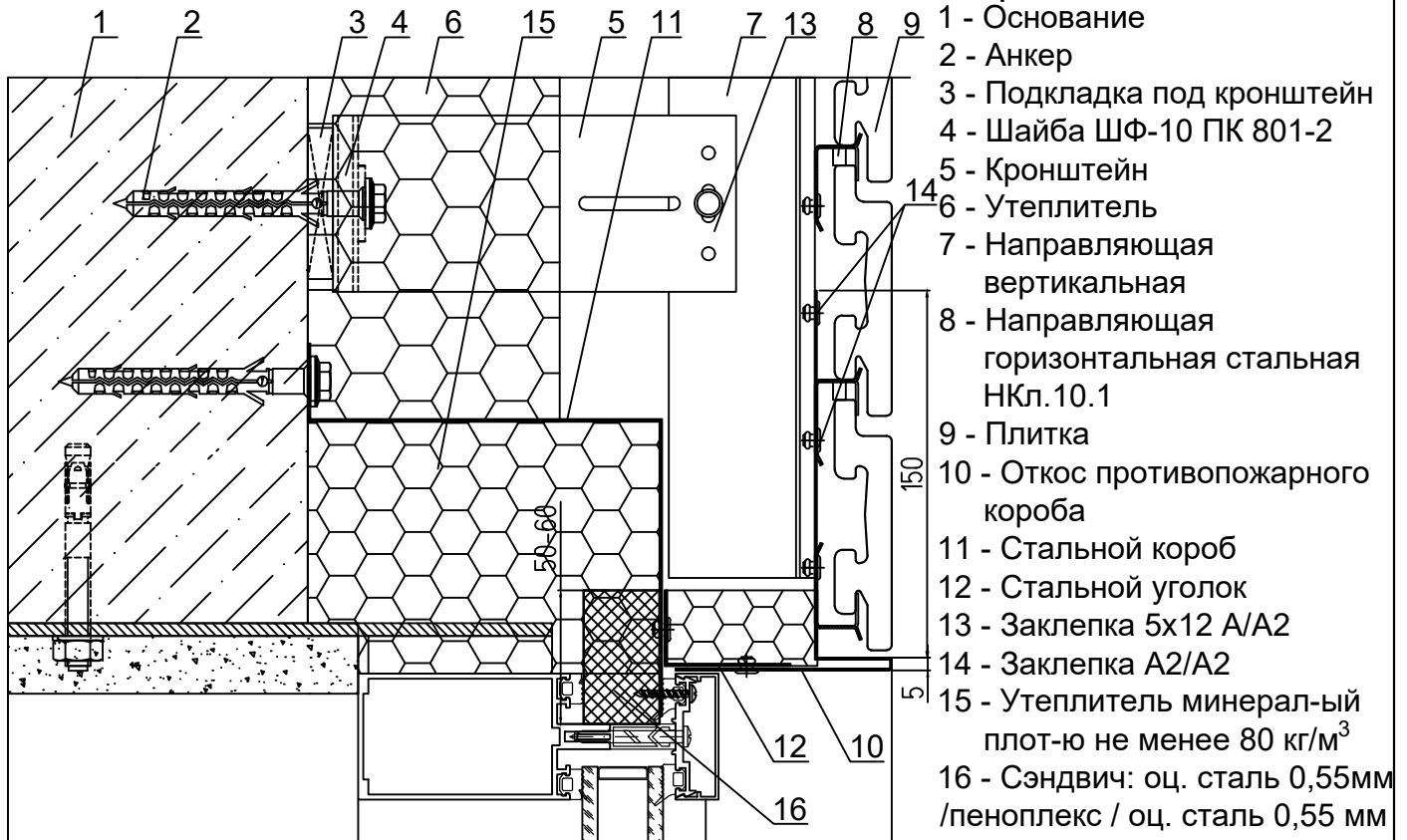
СИАЛ

Навесная фасадная система

## УЗЕЛ 8.25 - ВЕРТИКАЛЬНОЕ СЕЧЕНИЕ

верхний откос из оцинкованной стали

плитка: Ströher, TerraCeramics, Феникс клинкер, White Hills

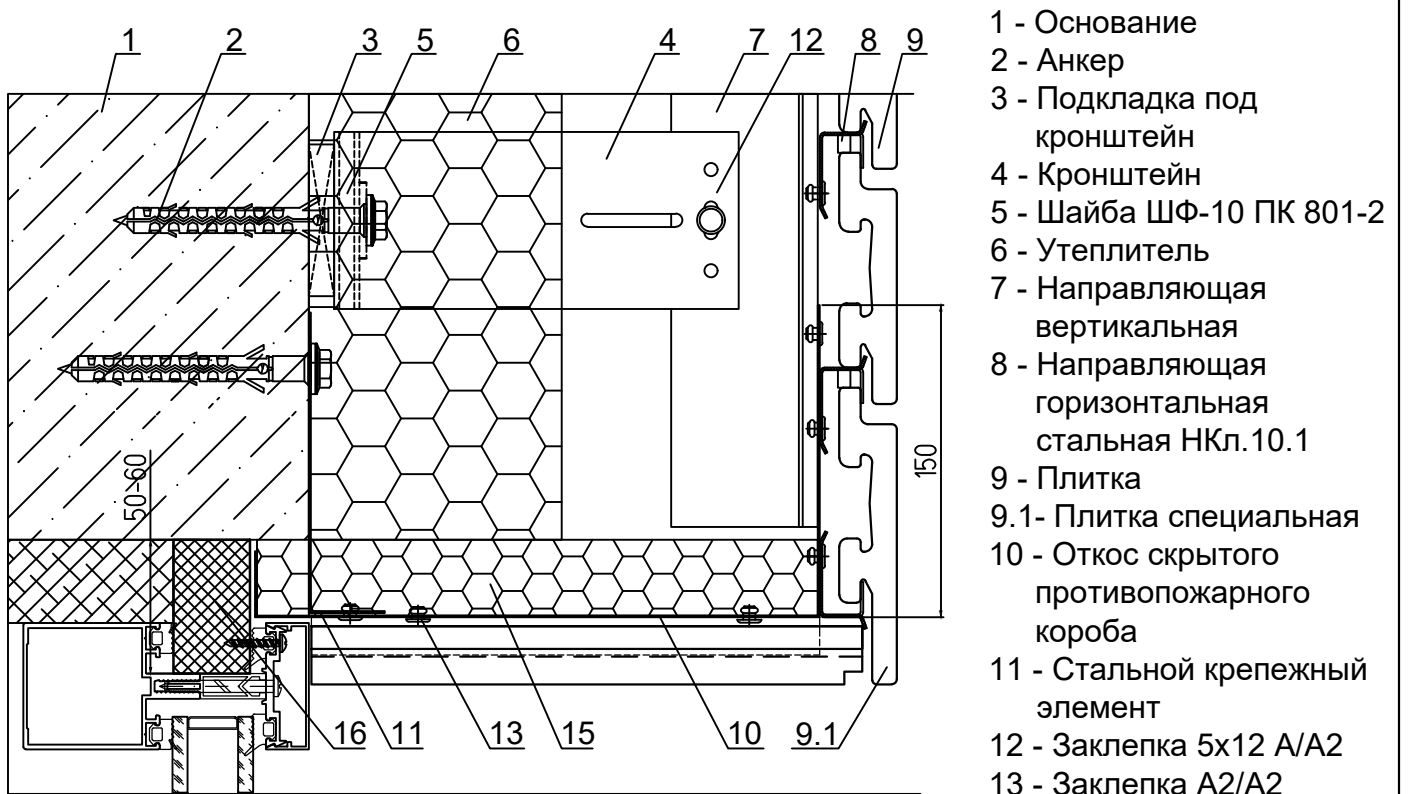


- 1 - Основание
- 2 - Анкер
- 3 - Подкладка под кронштейн
- 4 - Шайба ШФ-10 ПК 801-2
- 5 - Кронштейн
- 6 - Утеплитель
- 7 - Направляющая вертикальная
- 8 - Направляющая горизонтальная стальная НКл.10.1
- 9 - Плитка
- 10 - Откос противопожарного короба
- 11 - Стальной короб
- 12 - Стальной уголок
- 13 - Закlepка 5x12 A/A2
- 14 - Закlepка A2/A2
- 15 - Утеплитель минерал-ый плот-ю не менее 80 кг/м<sup>3</sup>
- 16 - Сэндвич: оц. сталь 0,55мм / пеноплекс / оц. сталь 0,55 мм

## УЗЕЛ 8.26 - ВЕРТИКАЛЬНОЕ СЕЧЕНИЕ

верхний откос из плитки со скрытым противопожарным коробом

плитка: Ströher, TerraCeramics, Феникс клинкер, White Hills



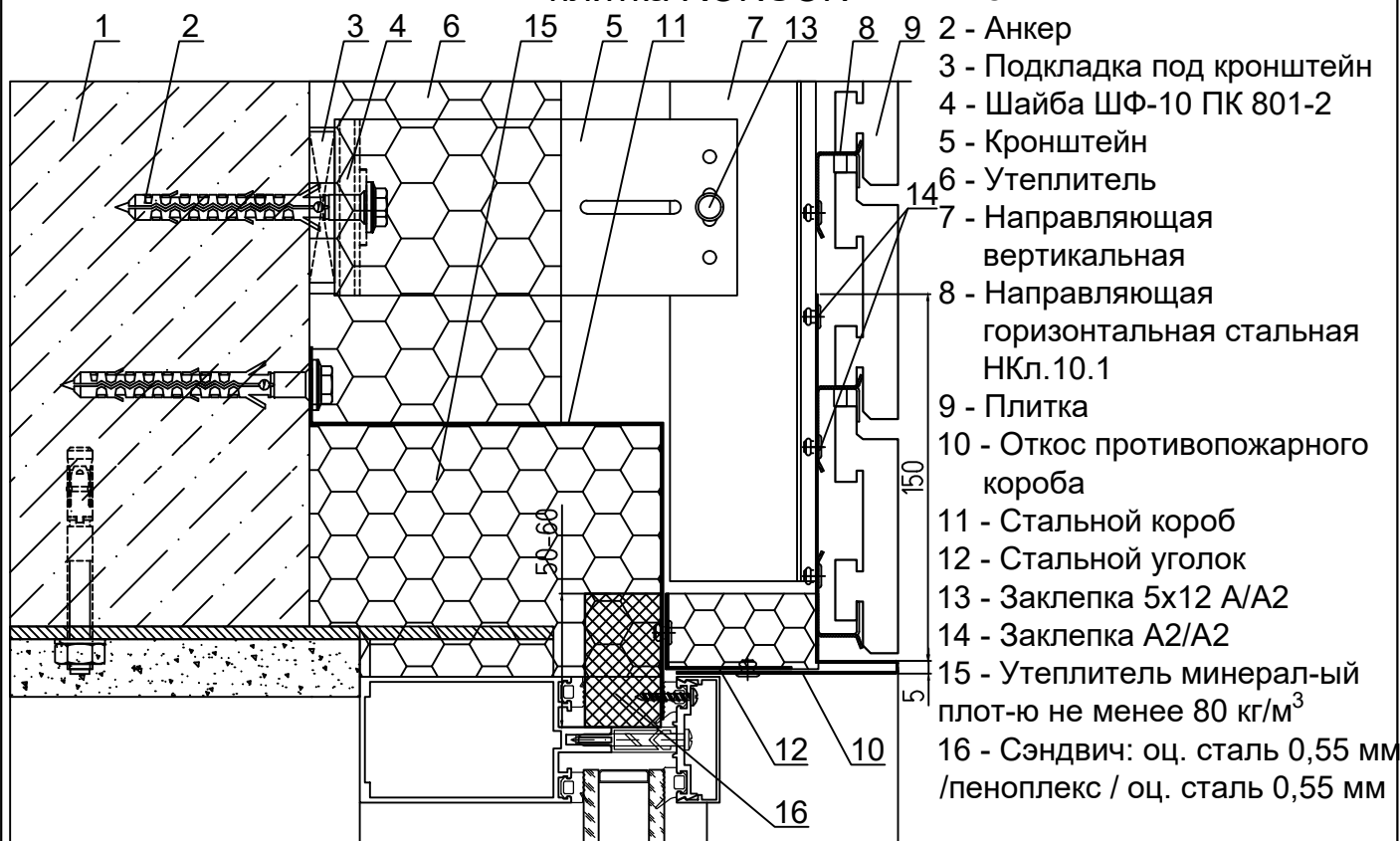
- 1 - Основание
- 2 - Анкер
- 3 - Подкладка под кронштейн
- 4 - Кронштейн
- 5 - Шайба ШФ-10 ПК 801-2
- 6 - Утеплитель
- 7 - Направляющая вертикальная
- 8 - Направляющая горизонтальная стальная НКл.10.1
- 9 - Плитка
- 9.1 - Плитка специальная
- 10 - Откос скрытого противопожарного короба
- 11 - Стальной крепежный элемент
- 12 - Закlepка 5x12 A/A2
- 13 - Закlepка A2/A2

Внимание! Толщина, крепление и др. требования к элементам противопожарных коробов согласно пожарного экспертного заключения ООО "Национальная лаборатория".

## УЗЕЛ 8.27 - ВЕРТИКАЛЬНОЕ СЕЧЕНИЕ

верхний откос из оцинкованной стали

плитка RONSON

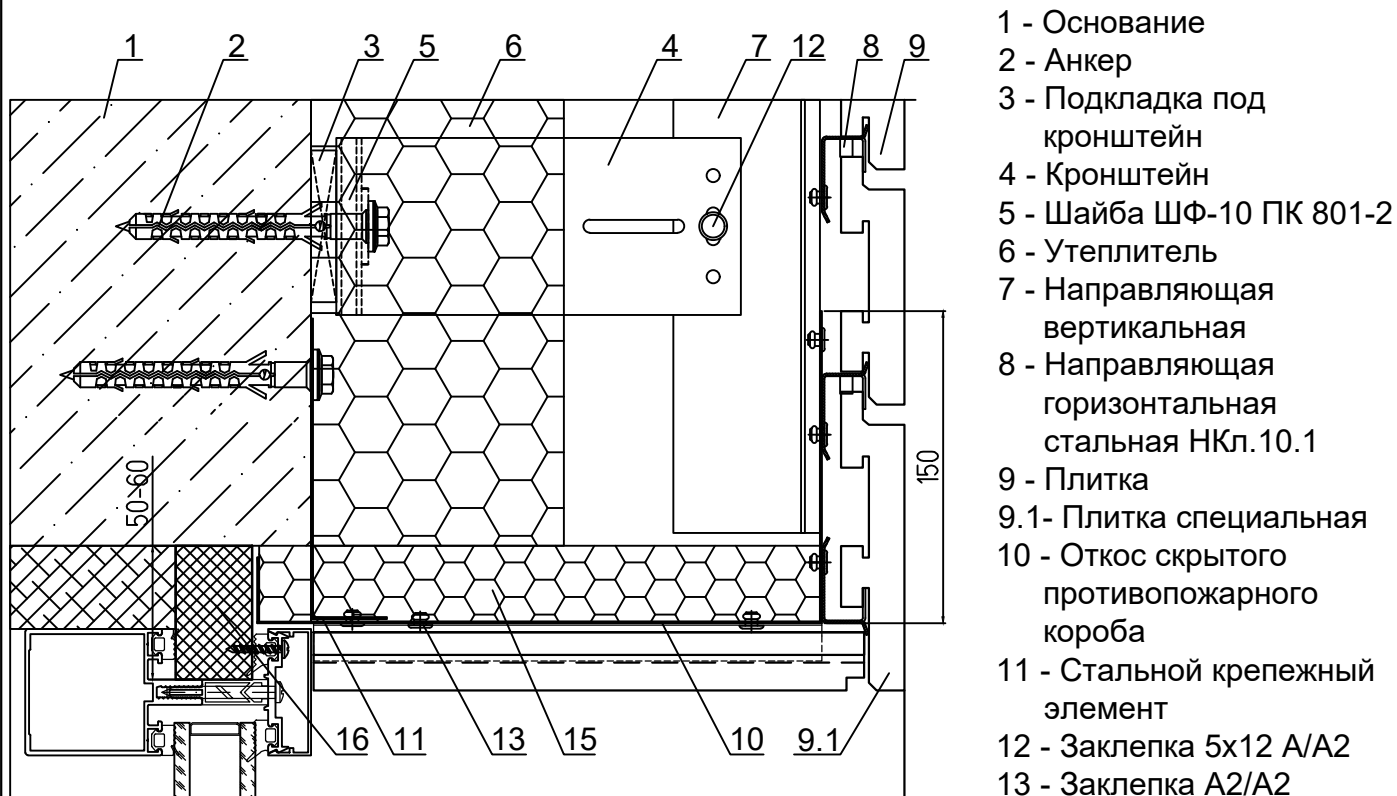


- 1 - Основание
- 2 - Анкер
- 3 - Подкладка под кронштейн
- 4 - Шайба ШФ-10 ПК 801-2
- 5 - Кронштейн
- 6 - Утеплитель
- 7 - Направляющая вертикальная
- 8 - Направляющая горизонтальная стальная НКл.10.1
- 9 - Плитка
- 10 - Откос противопожарного короба
- 11 - Стальной короб
- 12 - Стальной уголок
- 13 - Заклепка 5x12 A/A2
- 14 - Заклепка A2/A2
- 15 - Утеплитель минерал-ый плот-ю не менее 80 кг/м<sup>3</sup>
- 16 - Сэндвич: оц. сталь 0,55 мм / пеноплекс / оц. сталь 0,55 мм

## УЗЕЛ 8.28 - ВЕРТИКАЛЬНОЕ СЕЧЕНИЕ

верхний откос из плитки со скрытым противопожарным коробом

плитка RONSON



- 1 - Основание
- 2 - Анкер
- 3 - Подкладка под кронштейн
- 4 - Кронштейн
- 5 - Шайба ШФ-10 ПК 801-2
- 6 - Утеплитель
- 7 - Направляющая вертикальная
- 8 - Направляющая горизонтальная стальная НКл.10.1
- 9 - Плитка
- 9.1- Плитка специальная
- 10 - Откос скрытого противопожарного короба
- 11 - Стальной крепежный элемент
- 12 - Заклепка 5x12 A/A2
- 13 - Заклепка A2/A2

Внимание! Толщина, крепление и др. требования к элементам противопожарных коробов согласно пожарного экспертного заключения ООО "Национальная лаборатория".

Лист

9.113

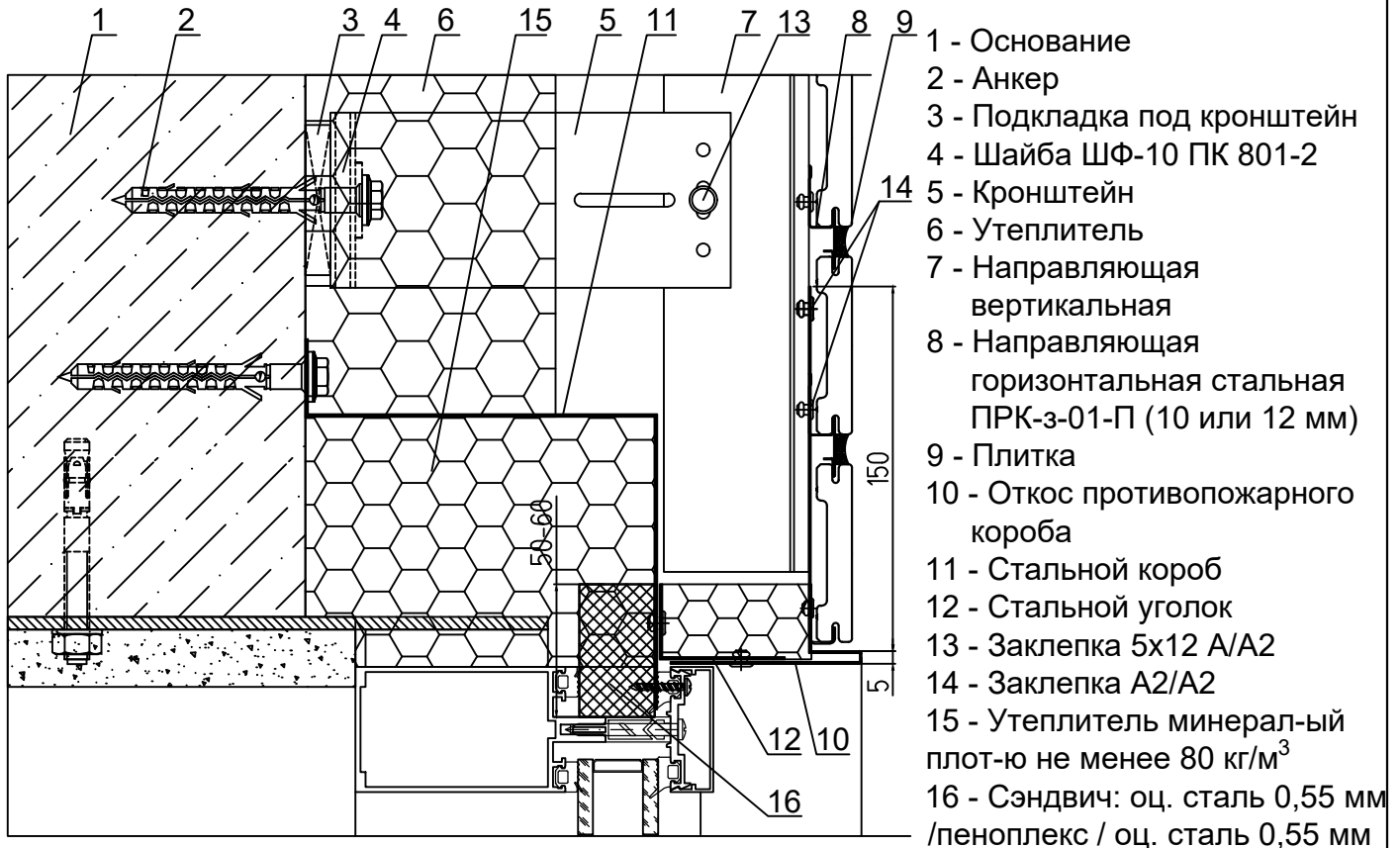
СИАЛ

Навесная фасадная система

### УЗЕЛ 8.29 - ВЕРТИКАЛЬНОЕ СЕЧЕНИЕ

верхний откос из оцинкованной стали

плитка TerraCeramics 71 мм

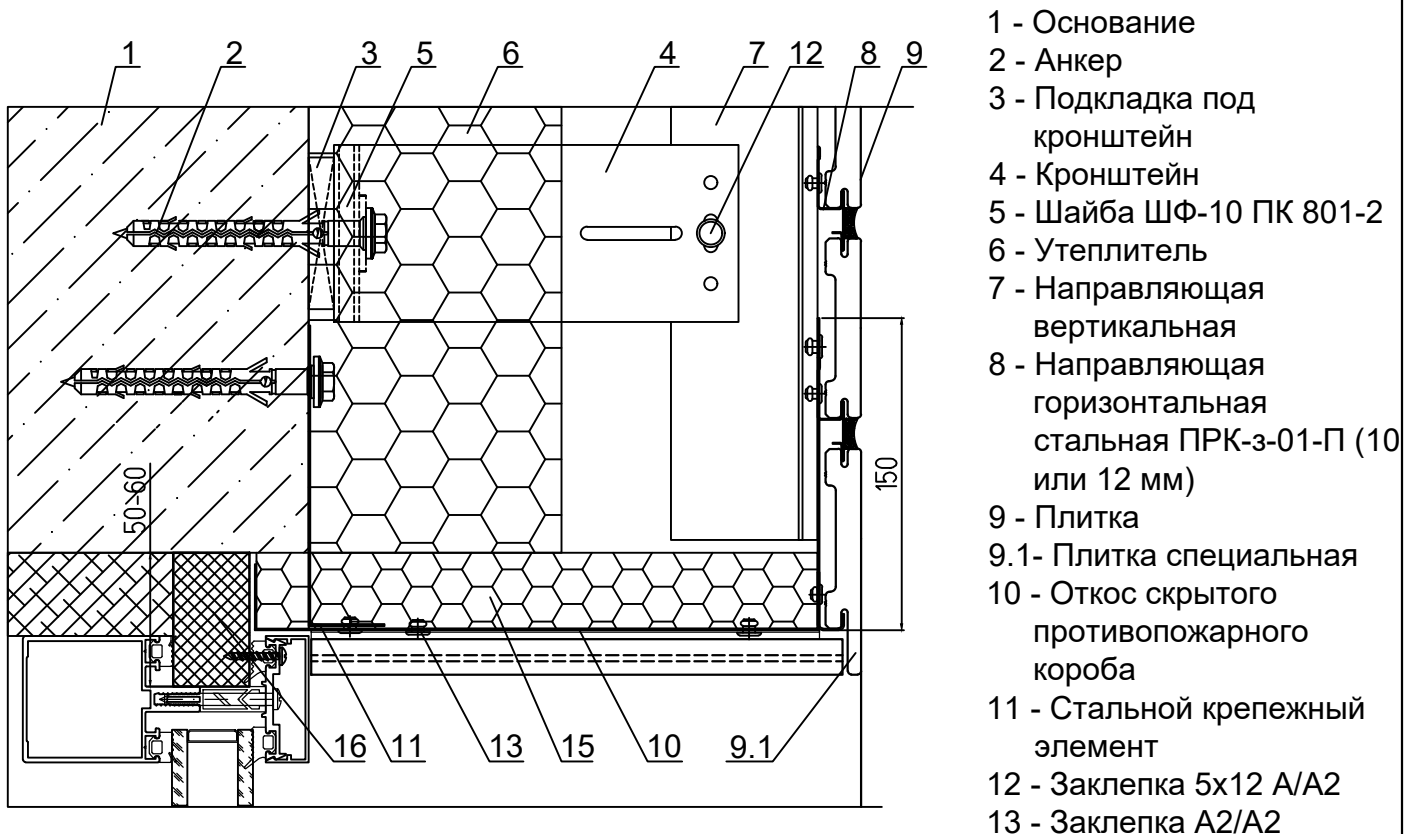


- 1 - Основание
- 2 - Анкер
- 3 - Подкладка под кронштейн
- 4 - Шайба ШФ-10 ПК 801-2
- 5 - Кронштейн
- 6 - Утеплитель
- 7 - Направляющая вертикальная
- 8 - Направляющая горизонтальная стальная ПРК-з-01-П (10 или 12 мм)
- 9 - Плитка
- 10 - Откос противопожарного короба
- 11 - Стальной короб
- 12 - Стальной уголок
- 13 - Заклепка 5x12 A/A2
- 14 - Заклепка A2/A2
- 15 - Утеплитель минерал-ый плот-ю не менее 80 кг/м<sup>3</sup>
- 16 - Сэндвич: оц. сталь 0,55 мм / пеноплекс / оц. сталь 0,55 мм

### УЗЕЛ 8.30 - ВЕРТИКАЛЬНОЕ СЕЧЕНИЕ

верхний откос из плитки со скрытым противопожарным коробом

плитка TerraCeramics 71 мм



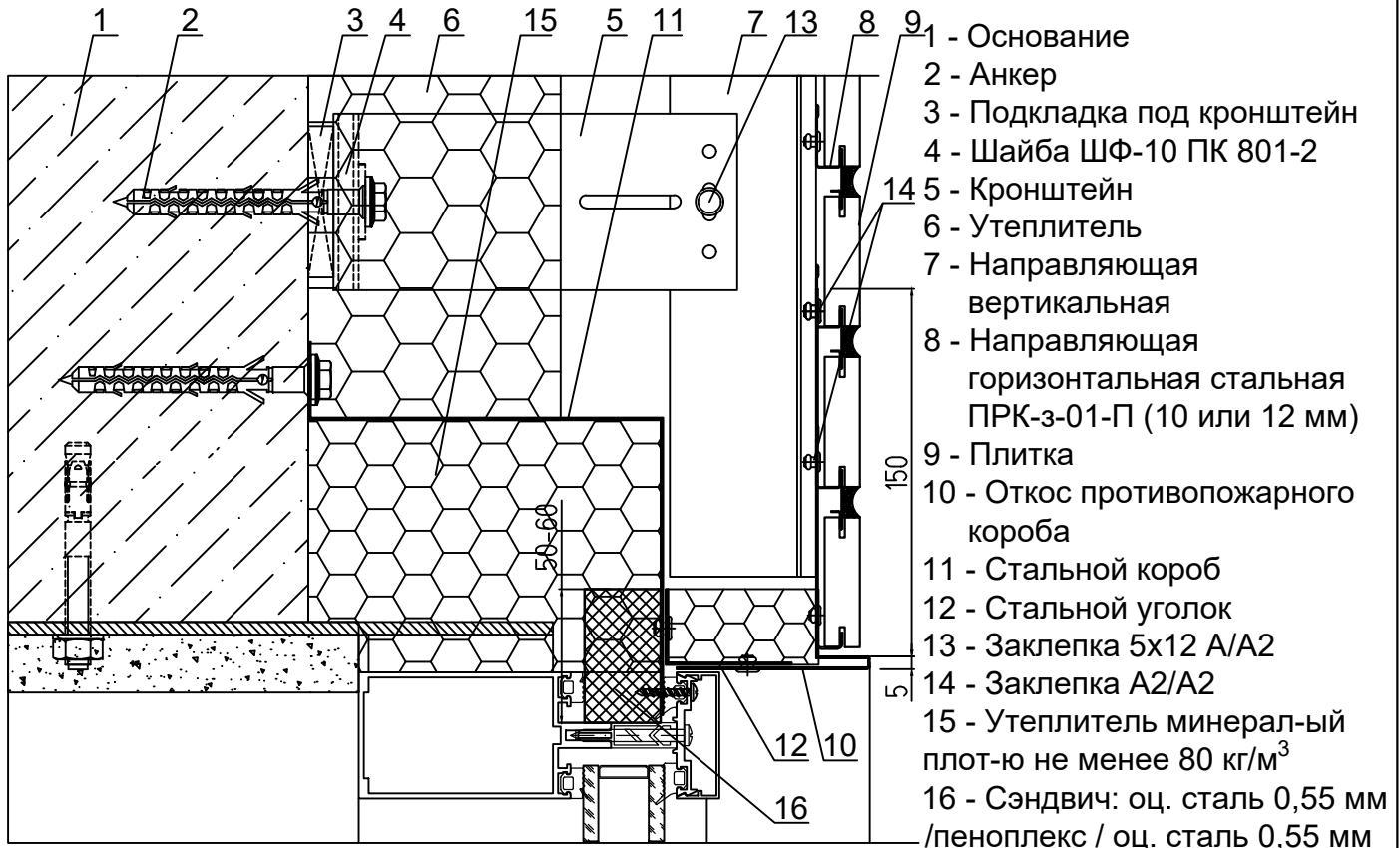
- 1 - Основание
- 2 - Анкер
- 3 - Подкладка под кронштейн
- 4 - Кронштейн
- 5 - Шайба ШФ-10 ПК 801-2
- 6 - Утеплитель
- 7 - Направляющая вертикальная
- 8 - Направляющая горизонтальная стальная ПРК-з-01-П (10 или 12 мм)
- 9 - Плитка
- 9.1 - Плитка специальная
- 10 - Откос скрытого противопожарного короба
- 11 - Стальной крепежный элемент
- 12 - Заклепка 5x12 A/A2
- 13 - Заклепка A2/A2
- 15 - Утеплитель минерал-ый плот-ю не менее 80 кг/м<sup>3</sup>
- 16 - Сэндвич: оц. сталь 0,55 мм / пеноплекс / оц. сталь 0,55 мм

Внимание! Толщина, крепление и др. требования к элементам противопожарных коробов согласно пожарного экспертного заключения ООО "Национальная лаборатория".

### УЗЕЛ 8.31 - ВЕРТИКАЛЬНОЕ СЕЧЕНИЕ

верхний откос из оцинкованной стали

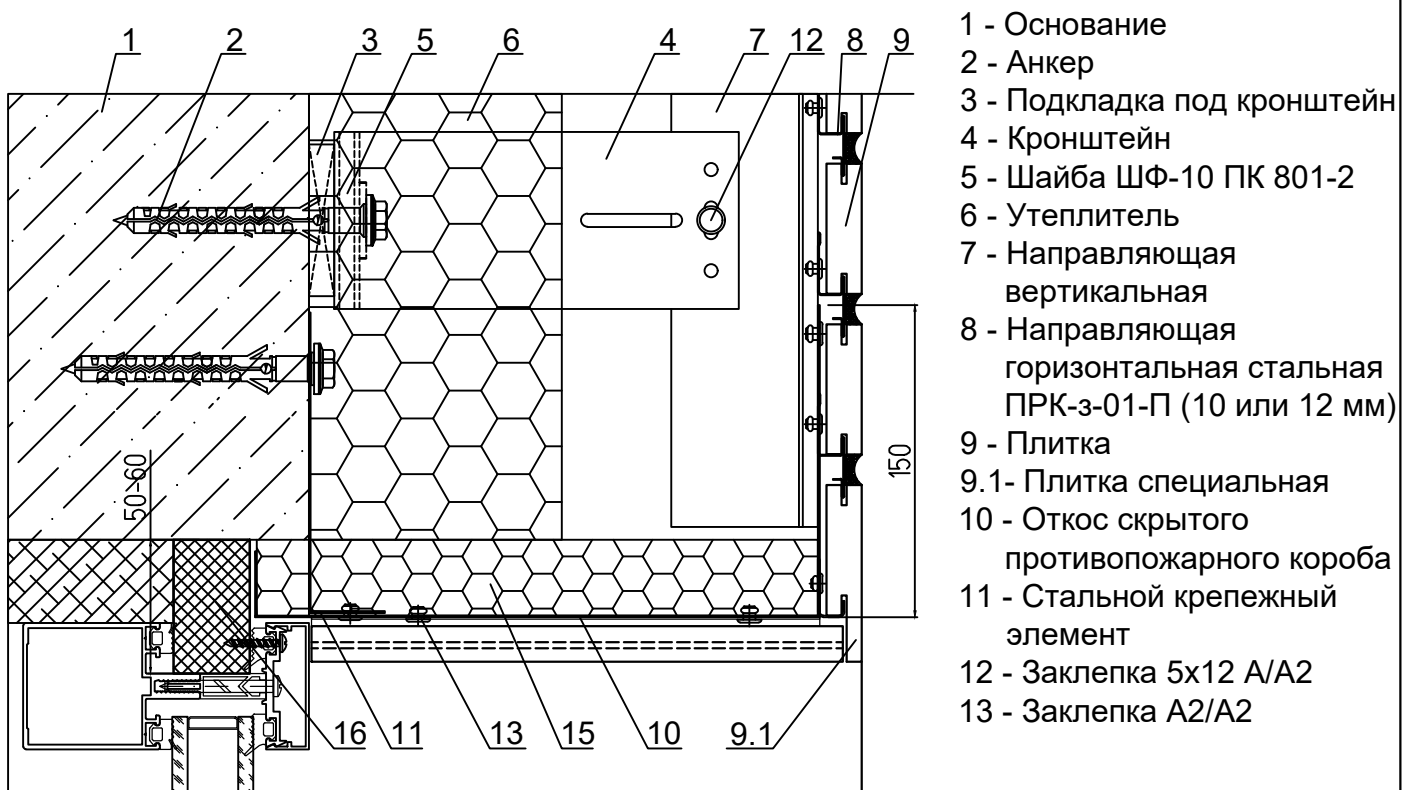
плитка: Ströher, Röben, Feldhaus Klinker



### УЗЕЛ 8.32 - ВЕРТИКАЛЬНОЕ СЕЧЕНИЕ

верхний откос из плитки со скрытым противопожарным коробом

плитка: Ströher, Röben, Feldhaus Klinker



Внимание! Толщина, крепление и др. требования к элементам противопожарных коробов согласно пожарного экспертного заключения ООО "Национальная лаборатория".

Лист

9.115

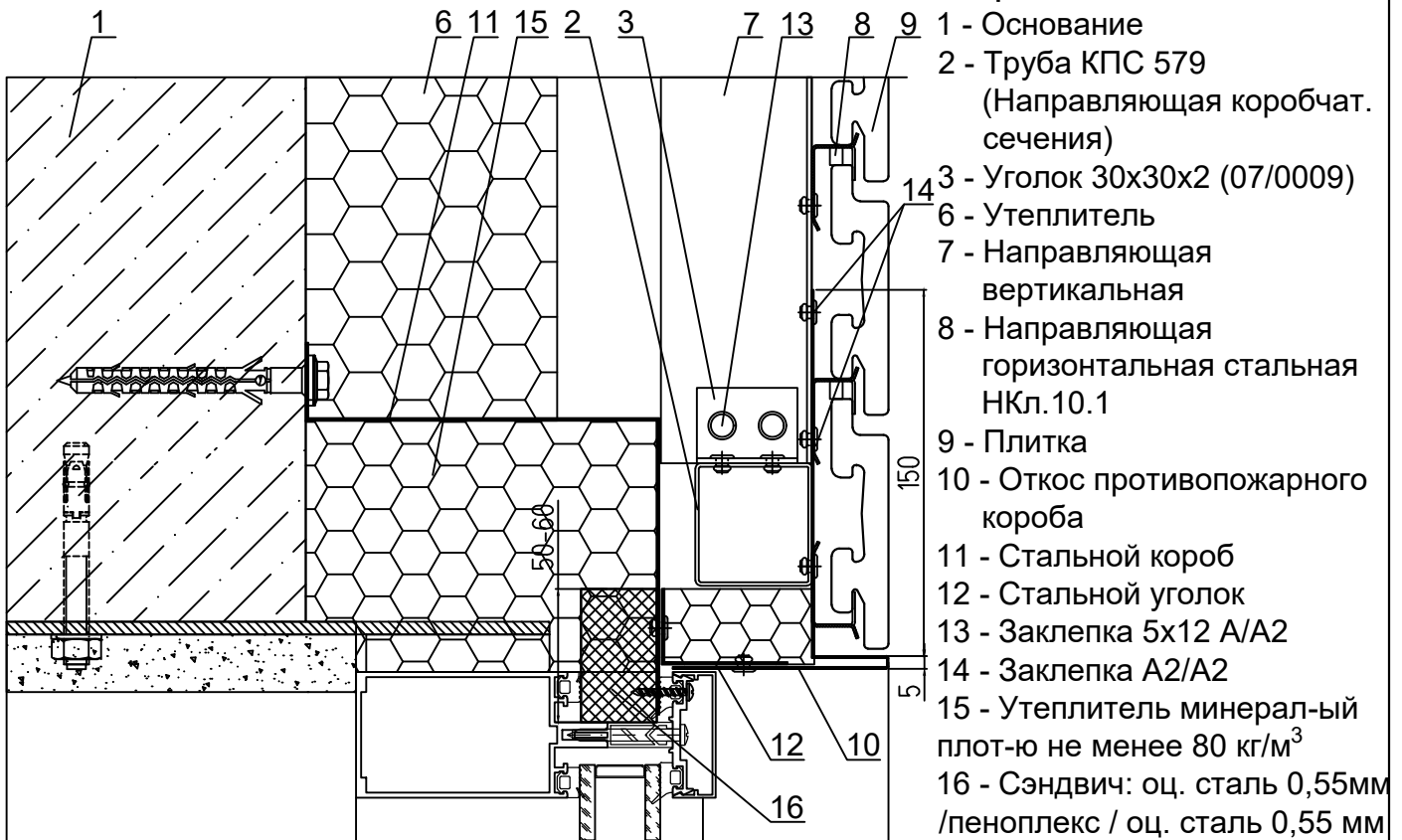
СИАЛ

Навесная фасадная система

### УЗЕЛ 8.33 - ВЕРТИКАЛЬНОЕ СЕЧЕНИЕ

верхний откос из оцинкованной стали

плитка: Ströher, TerraCeramics, Феникс клинкер, White Hills

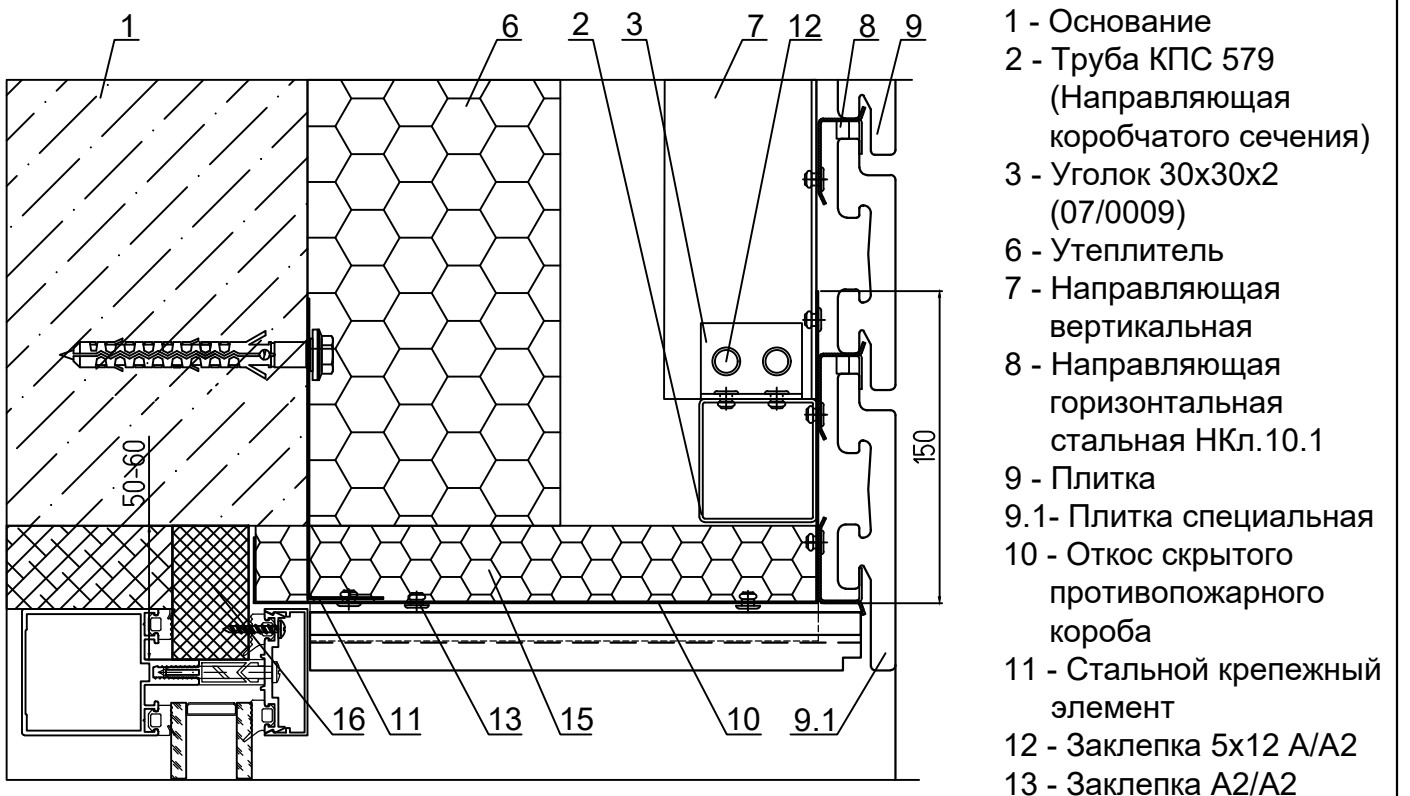


- 1 - Основание
- 2 - Труба КПС 579 (Направляющая коробчат. сечения)
- 3 - Уголок 30x30x2 (07/0009)
- 6 - Утеплитель
- 7 - Направляющая вертикальная
- 8 - Направляющая горизонтальная стальная НКл.10.1
- 9 - Плитка
- 10 - Откос противопожарного короба
- 11 - Стальной короб
- 12 - Стальной уголок
- 13 - Заклепка 5x12 A/A2
- 14 - Заклепка A2/A2
- 15 - Утеплитель минерал-ый плот-ю не менее 80 кг/м<sup>3</sup>
- 16 - Сэндвич: оц. сталь 0,55мм / пеноплекс / оц. сталь 0,55 мм

### УЗЕЛ 8.34 - ВЕРТИКАЛЬНОЕ СЕЧЕНИЕ

верхний откос из плитки со скрытым противопожарным коробом

плитка: Ströher, TerraCeramics, Феникс клинкер, White Hills



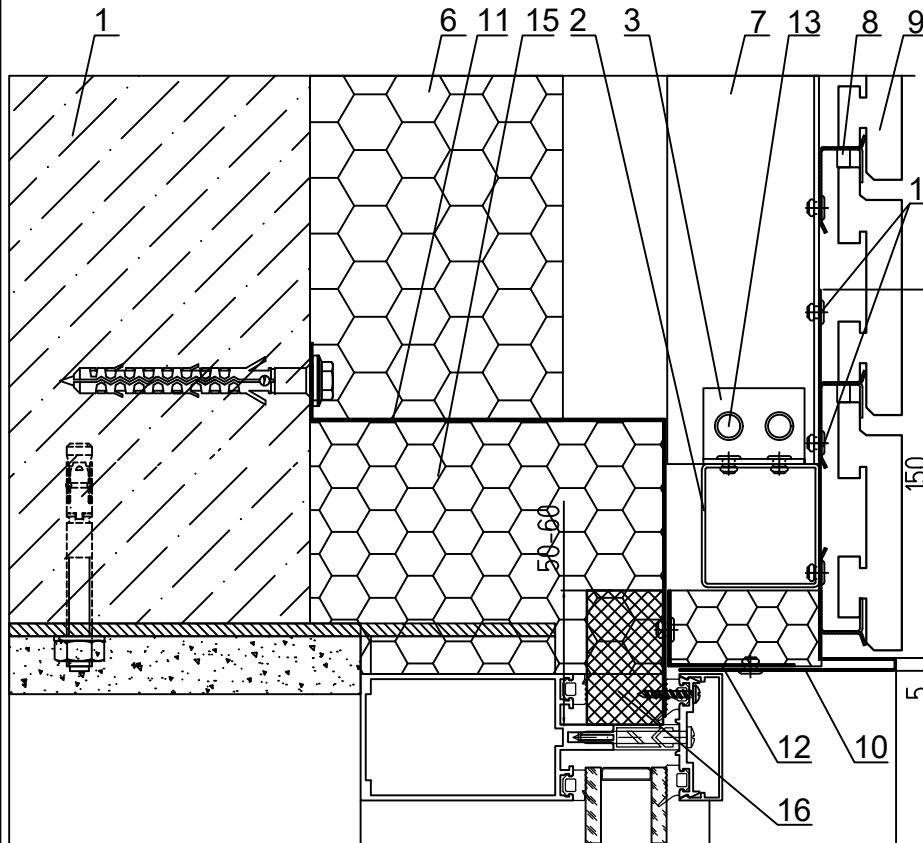
- 1 - Основание
- 2 - Труба КПС 579 (Направляющая коробчатого сечения)
- 3 - Уголок 30x30x2 (07/0009)
- 6 - Утеплитель
- 7 - Направляющая вертикальная
- 8 - Направляющая горизонтальная стальная НКл.10.1
- 9 - Плитка
- 9.1- Плитка специальная
- 10 - Откос скрытого противопожарного короба
- 11 - Стальной крепежный элемент
- 12 - Заклепка 5x12 A/A2
- 13 - Заклепка A2/A2

Внимание! Толщина, крепление и др. требования к элементам противопожарных коробов согласно пожарного экспертного заключения ООО "Национальная лаборатория".

### УЗЕЛ 8.35 - ВЕРТИКАЛЬНОЕ СЕЧЕНИЕ

верхний откос из оцинкованной стали

плитка RONSON

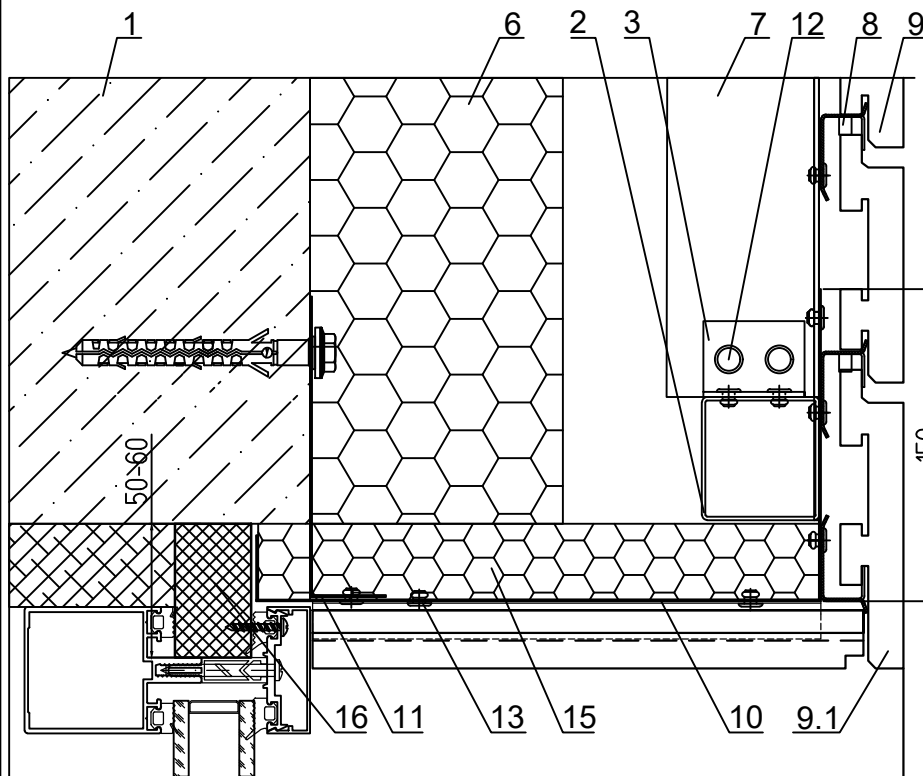


- 1 - Основание
- 2 - Труба КПС 579  
(Направляющая коробчат. сечения)
- 3 - Уголок 30x30x2 (07/0009)
- 6 - Утеплитель
- 7 - Направляющая вертикальная
- 8 - Направляющая горизонтальная стальная НКл.10.1
- 9 - Плитка
- 10 - Откос противопожарного короба
- 11 - Стальной короб
- 12 - Стальной уголок
- 13 - Заклепка 5x12 A/A2
- 14 - Заклепка A2/A2
- 15 - Утеплитель минерал-ый плот-ю не менее 80 кг/м<sup>3</sup>
- 16 - Сэндвич: оц. сталь 0,55мм / пеноплекс / оц. сталь 0,55 мм

### УЗЕЛ 8.36 - ВЕРТИКАЛЬНОЕ СЕЧЕНИЕ

верхний откос из плитки со скрытым противопожарным коробом

плитка RONSON



- 1 - Основание
- 2 - Труба КПС 579  
(Направляющая коробчатого сечения)
- 3 - Уголок 30x30x2 (07/0009)
- 6 - Утеплитель
- 7 - Направляющая вертикальная
- 8 - Направляющая горизонтальная стальная НКл.10.1
- 9 - Плитка
- 9.1 - Плитка специальная
- 10 - Откос скрытого противопожарного короба
- 11 - Стальной крепежный элемент
- 12 - Заклепка 5x12 A/A2
- 13 - Заклепка A2/A2

Внимание! Толщина, крепление и др. требования к элементам противопожарных коробов согласно пожарного экспертного заключения ООО "Национальная лаборатория".

Лист

9.117

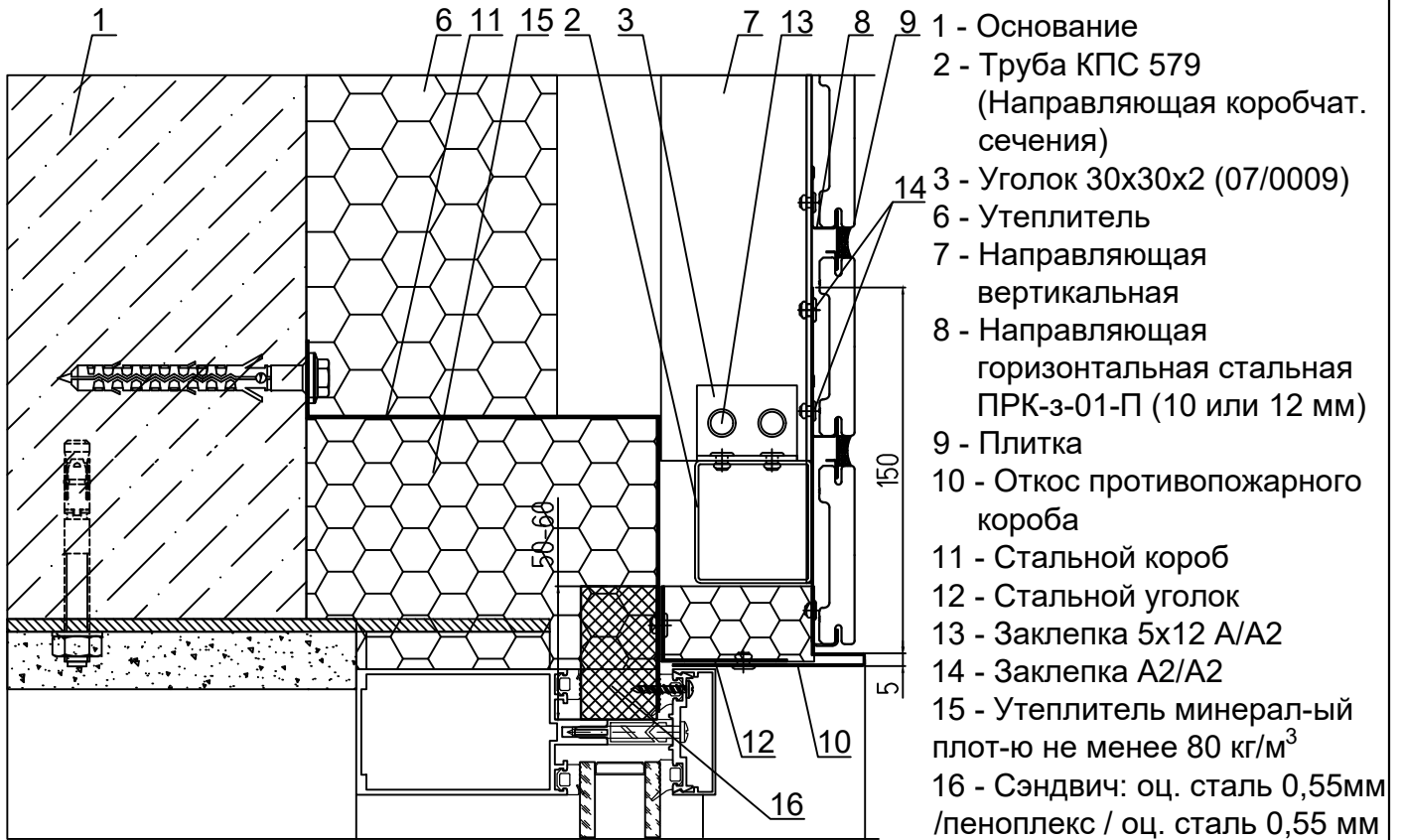
**СИАЛ** Навесная фасадная система



## УЗЕЛ 8.37 - ВЕРТИКАЛЬНОЕ СЕЧЕНИЕ

верхний откос из оцинкованной стали

плитка TerraCeramics 71 мм

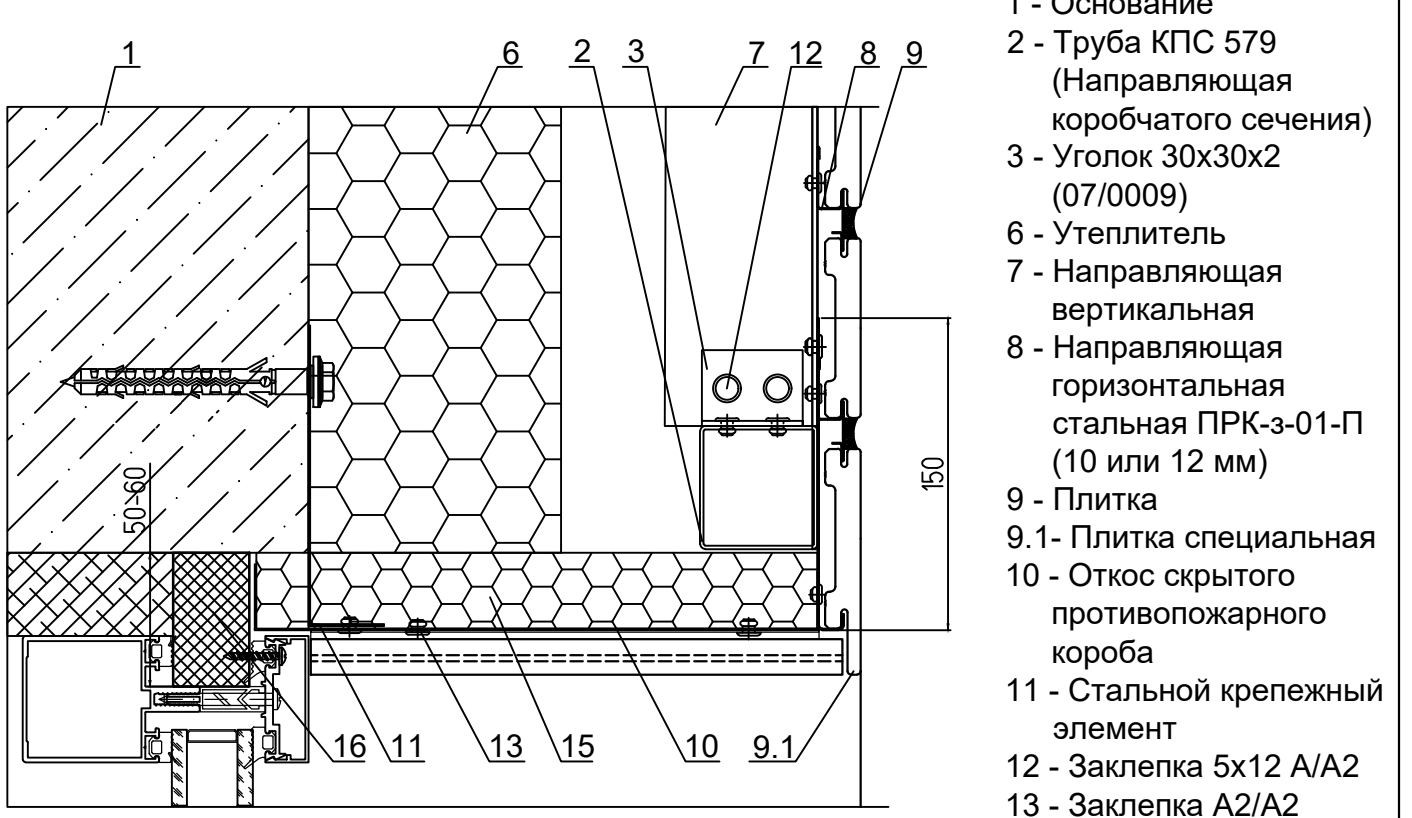


- 1 - Основание
- 2 - Труба КПС 579  
(Направляющая коробчат. сечения)
- 3 - Уголок 30x30x2 (07/0009)
- 6 - Утеплитель
- 7 - Направляющая вертикальная
- 8 - Направляющая горизонтальная стальная ПРК-з-01-П (10 или 12 мм)
- 9 - Плитка
- 10 - Откос противопожарного короба
- 11 - Стальной короб
- 12 - Стальной уголок
- 13 - Заклепка 5x12 A/A2
- 14 - Заклепка A2/A2
- 15 - Утеплитель минерал-ый плот-ю не менее 80 кг/м<sup>3</sup>
- 16 - Сэндвич: оц. сталь 0,55мм / пеноплекс / оц. сталь 0,55 мм

## УЗЕЛ 8.38 - ВЕРТИКАЛЬНОЕ СЕЧЕНИЕ

верхний откос из плитки со скрытым противопожарным коробом

плитка TerraCeramics 71 мм



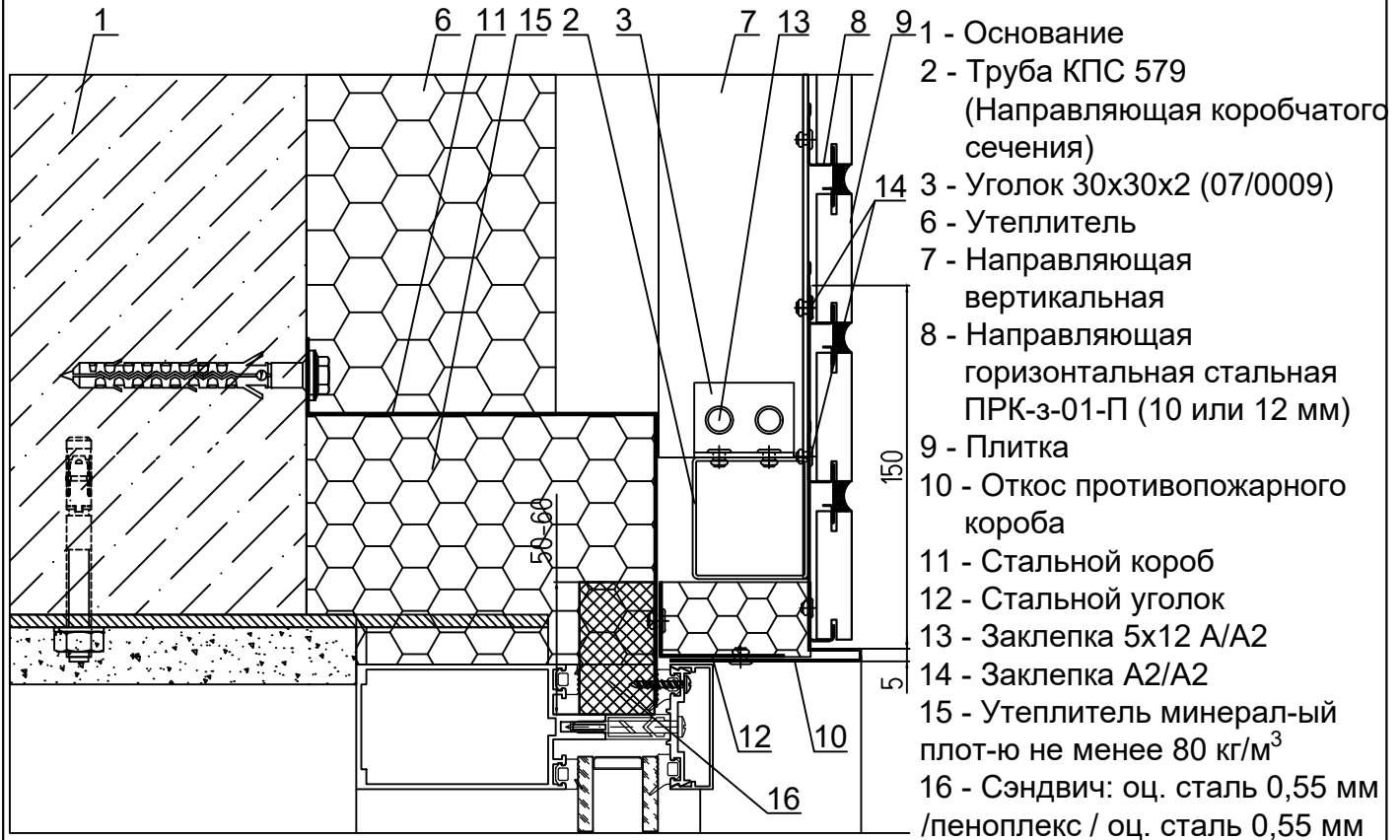
- 1 - Основание
- 2 - Труба КПС 579  
(Направляющая коробчатого сечения)
- 3 - Уголок 30x30x2 (07/0009)
- 6 - Утеплитель
- 7 - Направляющая вертикальная
- 8 - Направляющая горизонтальная стальная ПРК-з-01-П (10 или 12 мм)
- 9 - Плитка
- 9.1- Плитка специальная
- 10 - Откос скрытого противопожарного короба
- 11 - Стальной крепежный элемент
- 12 - Заклепка 5x12 A/A2
- 13 - Заклепка A2/A2

Внимание! Толщина, крепление и др. требования к элементам противопожарных коробов согласно пожарного экспертного заключения ООО "Национальная лаборатория".

### УЗЕЛ 8.39 - ВЕРТИКАЛЬНОЕ СЕЧЕНИЕ

верхний откос из оцинкованной стали

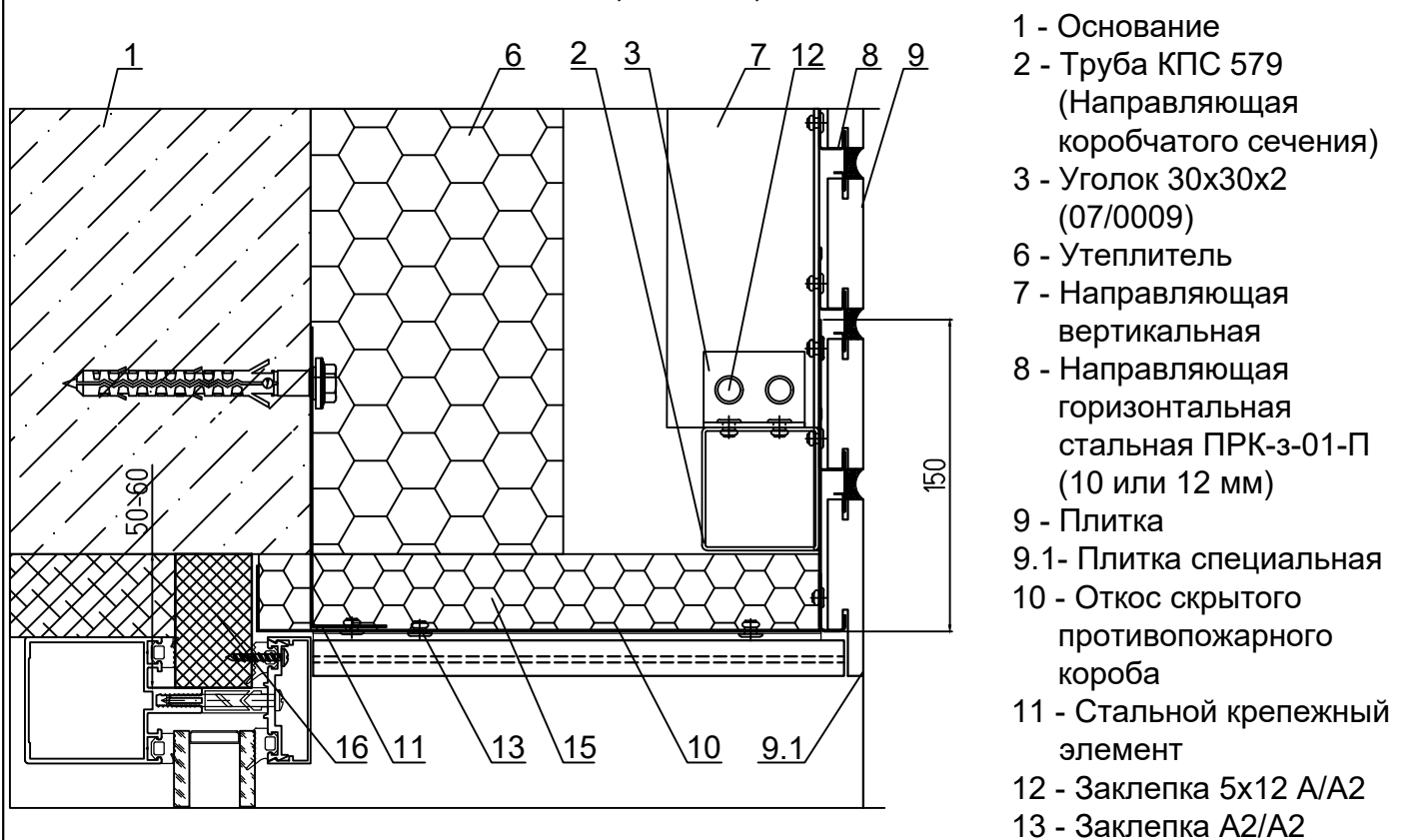
плитка: Ströher, Röben, Feldhaus Klinker



### УЗЕЛ 8.40 - ВЕРТИКАЛЬНОЕ СЕЧЕНИЕ

верхний откос из плитки со скрытым противопожарным коробом

плитка: Ströher, Röben, Feldhaus Klinker



Внимание! Толщина, крепление и др. требования к элементам противопожарных коробов согласно пожарного экспертного заключения ООО "Национальная лаборатория".

Лист

9.119

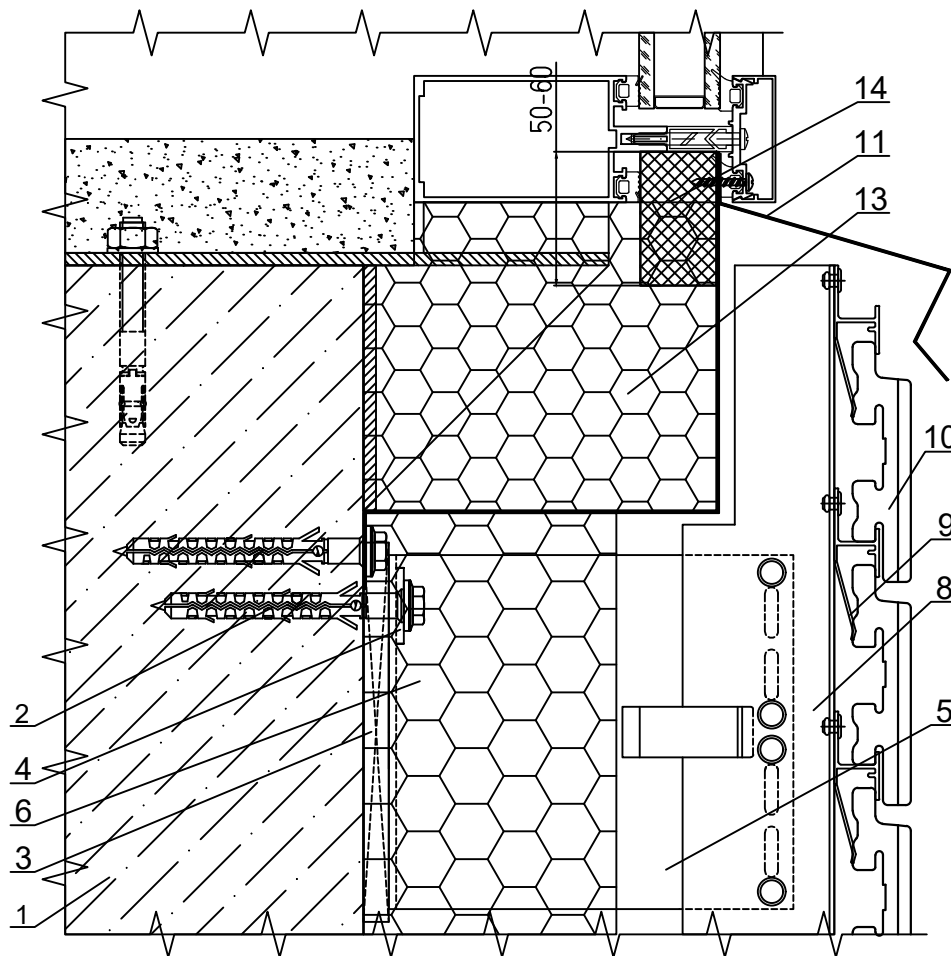
СИАЛ

Навесная фасадная система

## УЗЕЛ 9.1 - НИЖНЕЕ ПРИМЫКАНИЕ К ВИТРАЖУ

слив из оцинкованной стали

плитка: Ströher, TerraCeramics, Феникс клинкер, White Hills

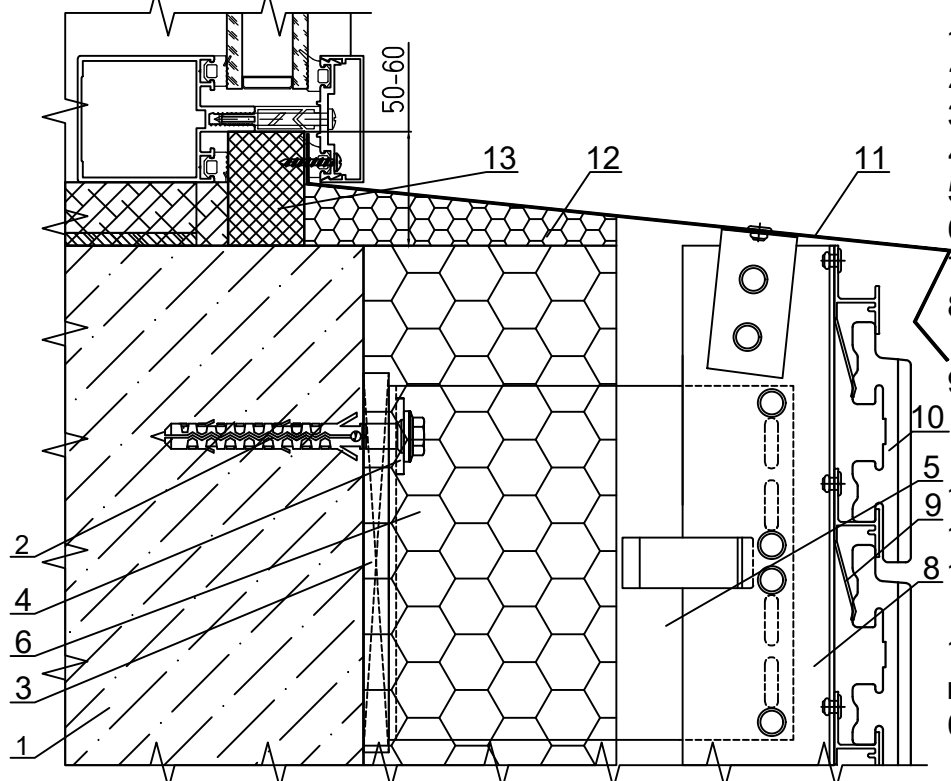


- 1 - Основание
- 2 - Анкер
- 3 - Подкладка под кронштейн
- 4 - Шайба ШФ-10 КР45435-1
- 5 - Кронштейн
- 6 - Утеплитель
- 7 - Дюбель тарельчатый
- 8 - Направляющая вертикальная
- 9 - Направляющая горизонтальная КПС 1137-1
- 10 - Плитка
- 11 - Слив оцинкованный
- 12 - Стальной короб
- 13 - Утеплитель минерал-ый плот-ю не менее 80 кг/м<sup>3</sup>
- 14 - Сэндвич: оц. сталь 0,55 мм / пеноплекс / оц. сталь 0,55 мм

## УЗЕЛ 9.2 - НИЖНЕЕ ПРИМЫКАНИЕ К ВИТРАЖУ

слив из оцинкованной стали

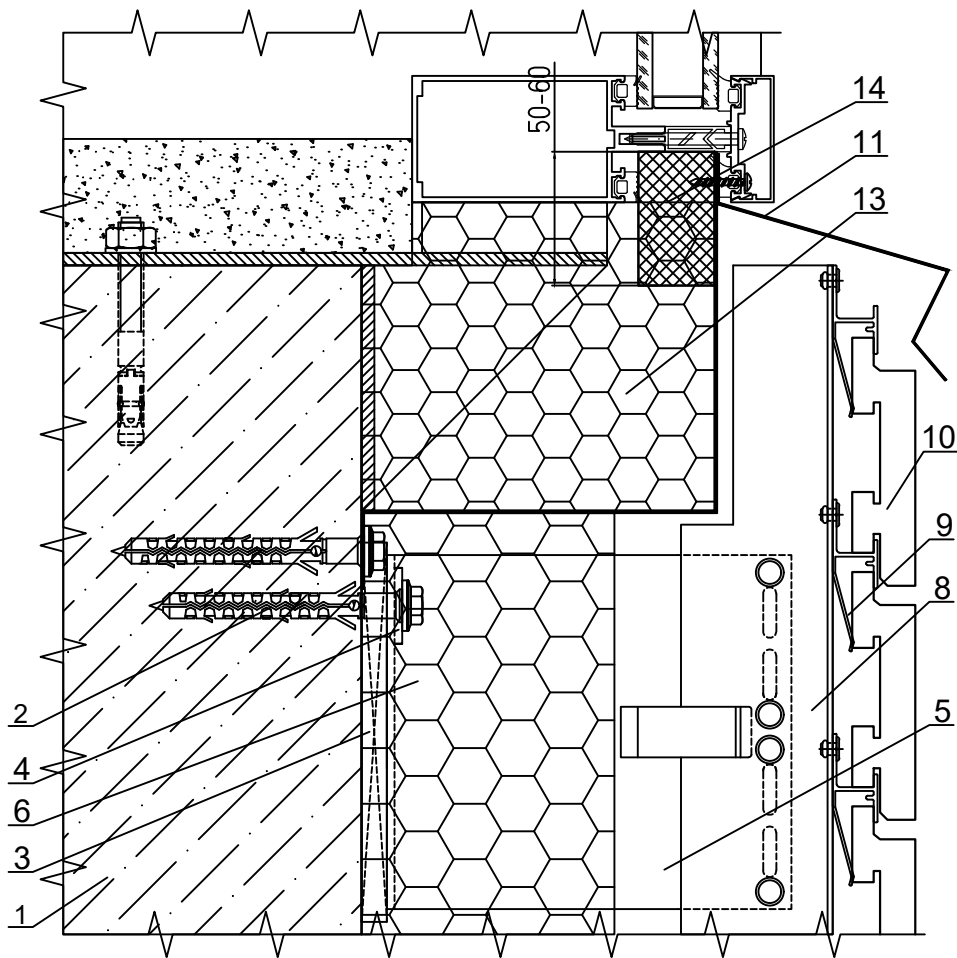
плитка: Ströher, TerraCeramics, Феникс клинкер, White Hills



- 1 - Основание
- 2 - Анкер
- 3 - Подкладка под кронштейн
- 4 - Шайба ШФ-10 КР45435-1
- 5 - Кронштейн
- 6 - Утеплитель
- 7 - Дюбель тарельчатый
- 8 - Направляющая вертикальная
- 9 - Направляющая горизонтальная КПС 1137-1
- 10 - Плитка
- 11 - Слив оцинкованный
- 12 - Утеплитель минерал-ый плот-ю не менее 80 кг/м<sup>3</sup>
- 13 - Сэндвич: оц. сталь 0,55 мм / пеноплекс / оц. сталь 0,55 мм

### УЗЕЛ 9.3 - НИЖНЕЕ ПРИМЫКАНИЕ К ВИТРАЖУ

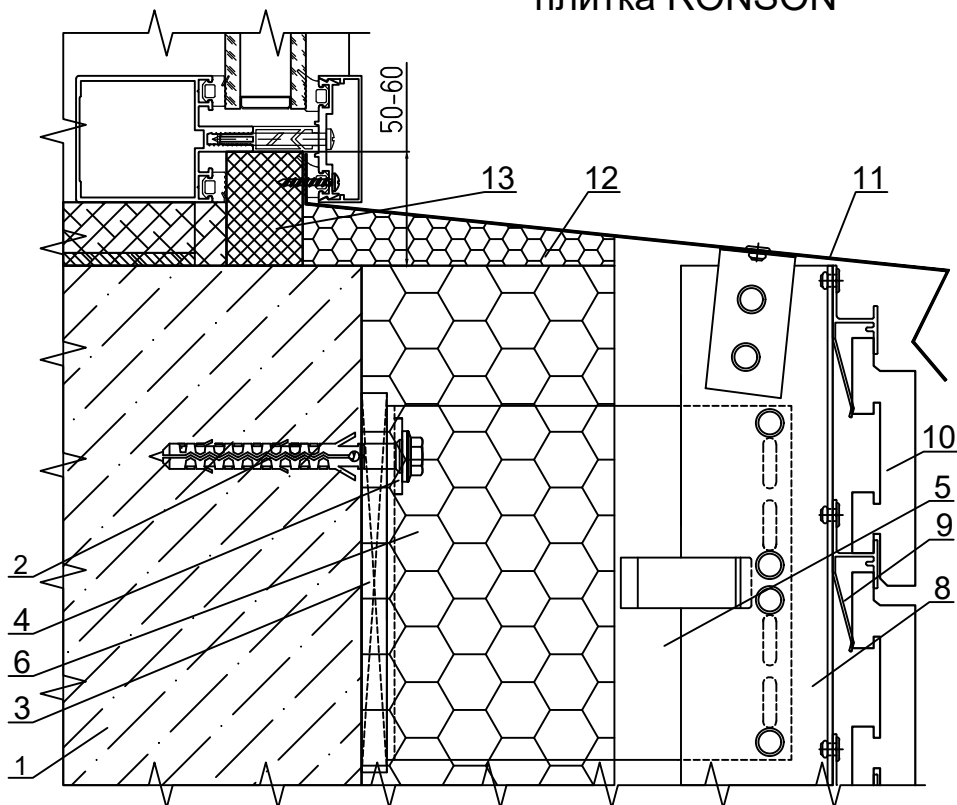
слив из оцинкованной стали  
плитка RONSON



- 1 - Основание
- 2 - Анкер
- 3 - Подкладка под кронштейн
- 4 - Шайба ШФ-10 КР45435-1
- 5 - Кронштейн
- 6 - Утеплитель
- 7 - Дюбель тарельчатый
- 8 - Направляющая вертикальная
- 9 - Направляющая горизонтальная КПС 1137-1
- 10 - Плитка
- 11 - Слив оцинкованный
- 12 - Стальной короб
- 13 - Утеплитель минерал-ый плот-ю не менее 80 кг/м<sup>3</sup>
- 14 - Сэндвич: оц. сталь 0,55 мм / пеноплекс / оц. сталь 0,55 мм

### УЗЕЛ 9.4 - НИЖНЕЕ ПРИМЫКАНИЕ К ВИТРАЖУ

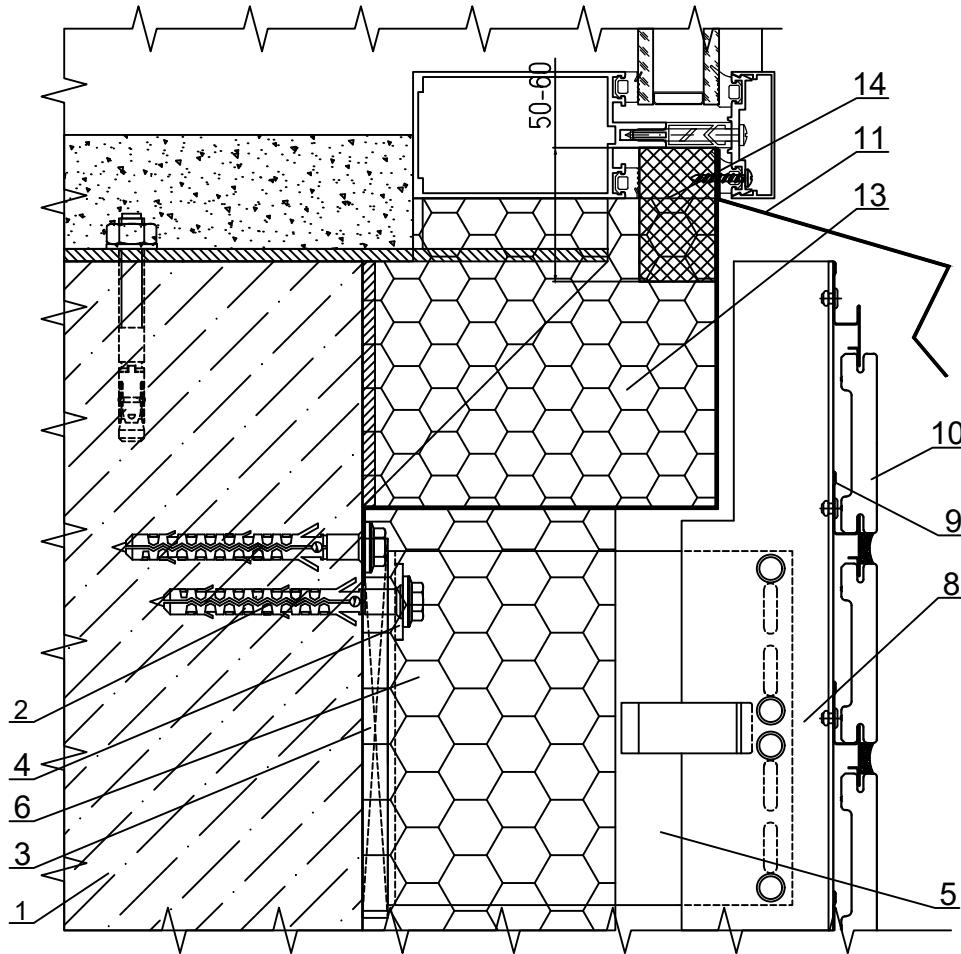
слив из оцинкованной стали  
плитка RONSON



- 1 - Основание
- 2 - Анкер
- 3 - Подкладка под кронштейн
- 4 - Шайба ШФ-10 КР45435-1
- 5 - Кронштейн
- 6 - Утеплитель
- 7 - Дюбель тарельчатый
- 8 - Направляющая вертикальная
- 9 - Направляющая горизонтальная КПС 1137-1
- 10 - Плитка
- 11 - Слив оцинкованный
- 12 - Утеплитель минерал-ый плот-ю не менее 80 кг/м<sup>3</sup>
- 13 - Сэндвич: оц. сталь 0,55 мм / пеноплекс / оц. сталь 0,55 мм

### УЗЕЛ 9.5 - НИЖНЕЕ ПРИМЫКАНИЕ К ВИТРАЖУ

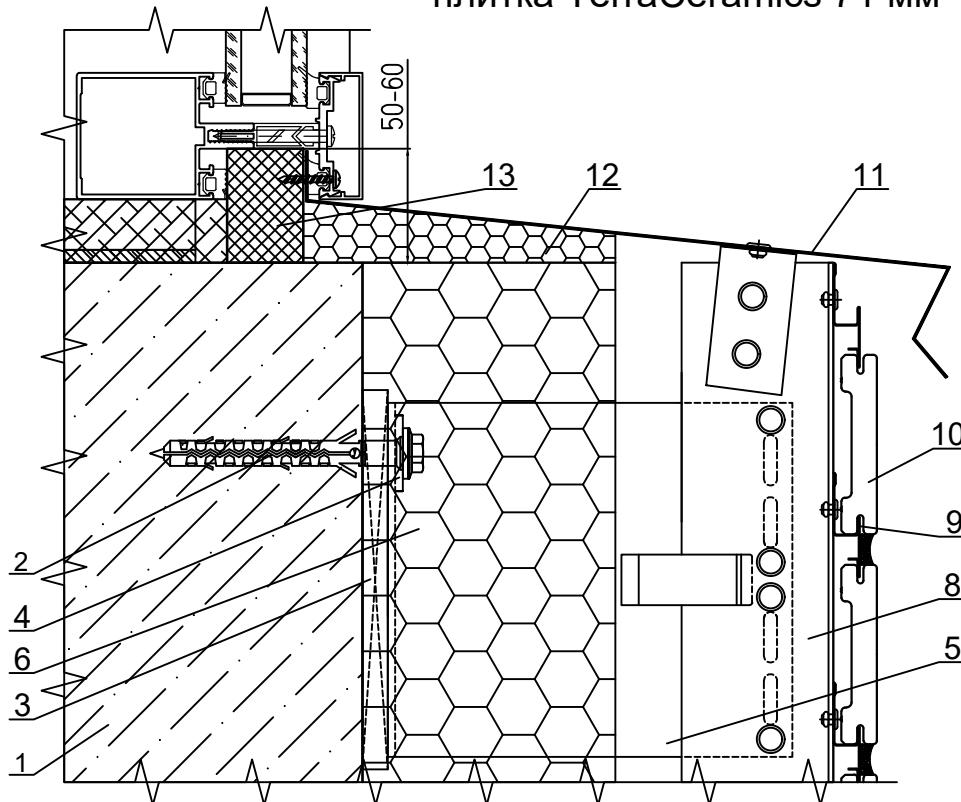
слив из оцинкованной стали  
плитка TerraCeramics 71 мм



- 1 - Основание
- 2 - Анкер
- 3 - Подкладка под кронштейн
- 4 - Шайба ШФ-10 КП45435-1
- 5 - Кронштейн
- 6 - Утеплитель
- 7 - Дюбель тарельчатый
- 8 - Направляющая вертикальная
- 9 - Направляющая горизонтальная ПРК-з-01-П (10 или 12 мм)
- 10 - Плитка
- 11 - Слив оцинкованный
- 12 - Стальной короб
- 13 - Утеплитель минерал-ый плот-ю не менее 80 кг/м<sup>3</sup>
- 14 - Сэндвич: оц. сталь 0,55 мм / пеноплекс / оц. сталь 0,55 мм

### УЗЕЛ 9.6 - НИЖНЕЕ ПРИМЫКАНИЕ К ВИТРАЖУ

слив из оцинкованной стали  
плитка TerraCeramics 71 мм

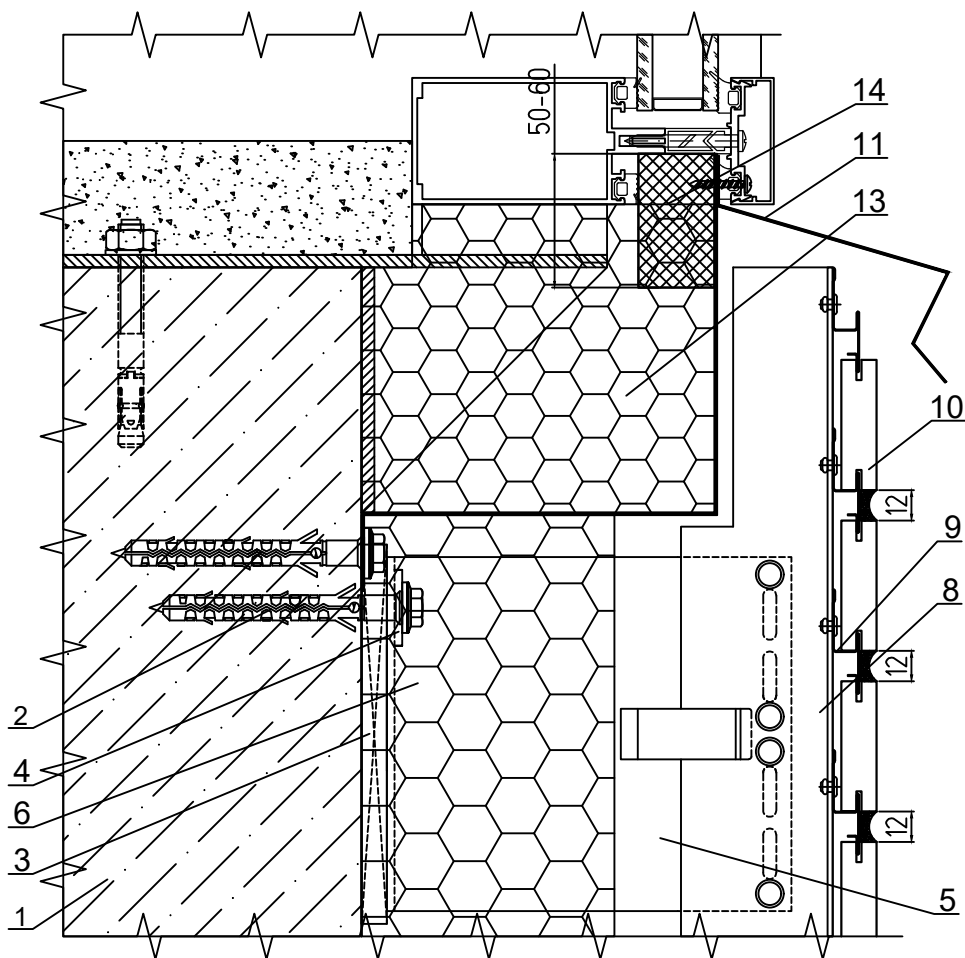


- 1 - Основание
- 2 - Анкер
- 3 - Подкладка под кронштейн
- 4 - Шайба ШФ-10 КП45435-1
- 5 - Кронштейн
- 6 - Утеплитель
- 7 - Дюбель тарельчатый
- 8 - Направляющая вертикальная
- 9 - Направляющая горизонтальная ПРК-з-01-П (10 или 12 мм)
- 10 - Плитка
- 11 - Слив оцинкованный
- 12 - Утеплитель минерал-ый плот-ю не менее 80 кг/м<sup>3</sup>
- 13 - Сэндвич: оц. сталь 0,55 мм / пеноплекс / оц. сталь 0,55 мм

### УЗЕЛ 9.7 - НИЖНЕЕ ПРИМЫКАНИЕ К ВИТРАЖУ

слив из оцинкованной стали

плитка: Ströher, Röben, Feldhaus Klinker

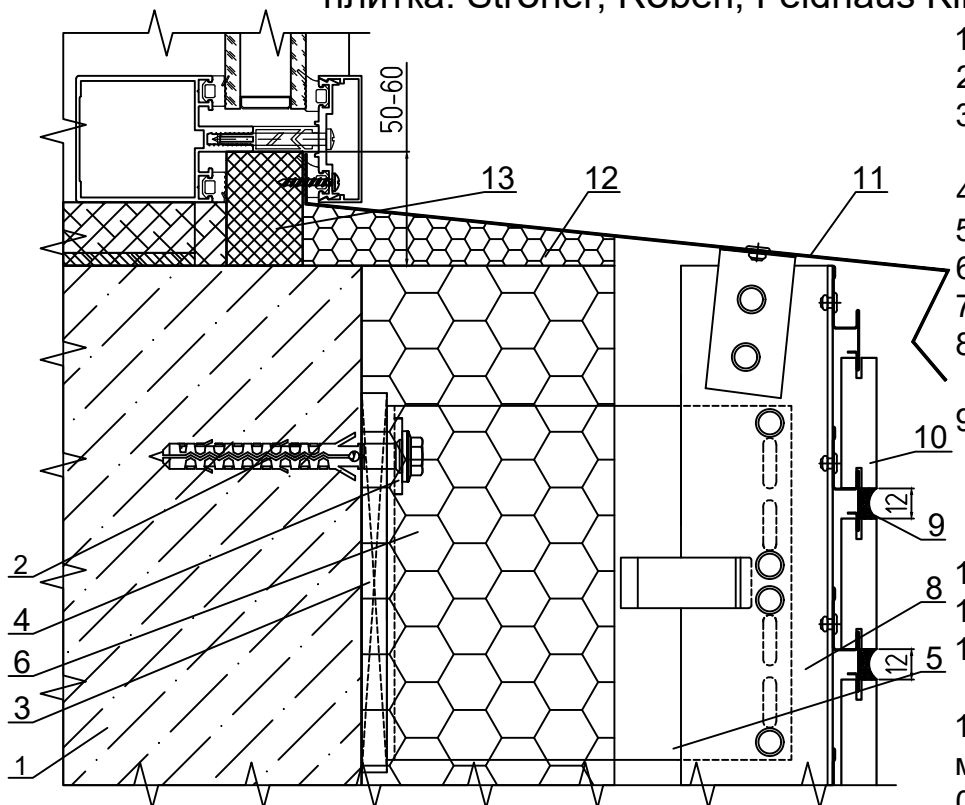


- 1 - Основание
- 2 - Анкер
- 3 - Подкладка под кронштейн
- 4 - Шайба ШФ-10 КР45435-1
- 5 - Кронштейн
- 6 - Утеплитель
- 7 - Дюбель тарельчатый
- 8 - Направляющая вертикальная
- 9 - Направляющая горизонтальная ПРК-з-01-П (10 или 12 мм)
- 10 - Плитка
- 11 - Слив оцинкованный
- 12 - Стальной короб
- 13 - Утеплитель минерал-ый плот-ю не менее 80 кг/м<sup>3</sup>
- 14 - Сэндвич: оц. сталь 0,55 мм / пеноплекс / оц. сталь 0,55 мм

### УЗЕЛ 9.8 - НИЖНЕЕ ПРИМЫКАНИЕ К ВИТРАЖУ

слив из оцинкованной стали

плитка: Ströher, Röben, Feldhaus Klinker

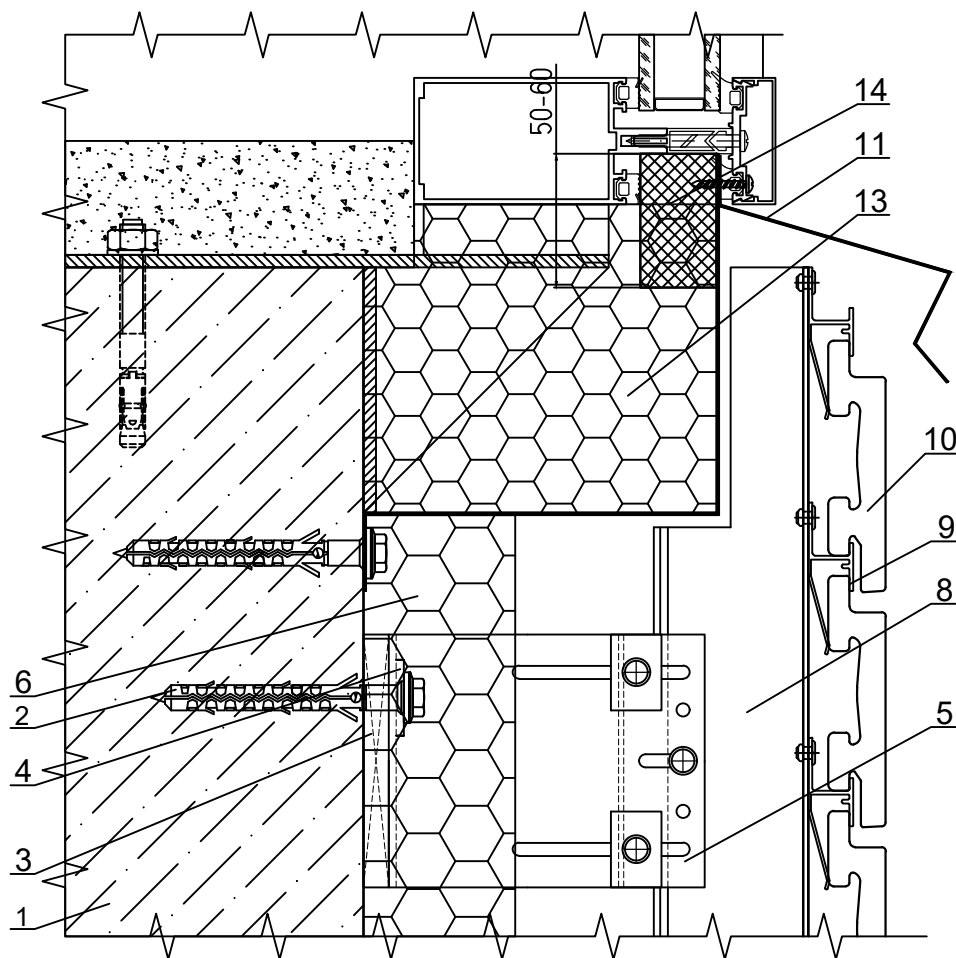


- 1 - Основание
- 2 - Анкер
- 3 - Подкладка под кронштейн
- 4 - Шайба ШФ-10 КР45435-1
- 5 - Кронштейн
- 6 - Утеплитель
- 7 - Дюбель тарельчатый
- 8 - Направляющая вертикальная
- 9 - Направляющая горизонтальная ПРК-з-01-П (10 или 12 мм)
- 10 - Плитка
- 11 - Слив оцинкованный
- 12 - Утеплитель минерал-ый плот-ю не менее 80 кг/м<sup>3</sup>
- 13 - Сэндвич: оц. сталь 0,55 мм / пеноплекс / оц. сталь 0,55 мм

### УЗЕЛ 9.9 - НИЖНЕЕ ПРИМЫКАНИЕ К ВИТРАЖУ

слив из оцинкованной стали

плитка: Ströher, TerraCeramics, Феникс клинкер, White Hills

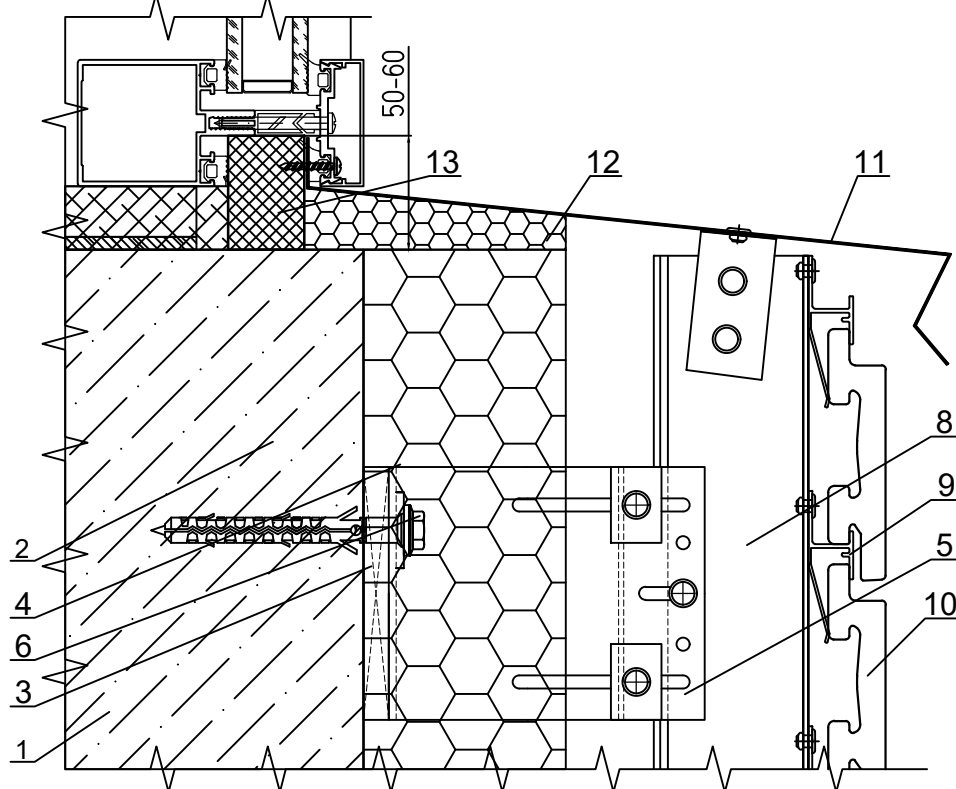


- 1 - Основание
- 2 - Анкер
- 3 - Подкладка под кронштейн
- 4 - Шайба ШФ-10 ПК 801-2
- 5 - Кронштейн
- 6 - Утеплитель
- 7 - Дюбель тарельчатый
- 8 - Направляющая вертикальная
- 9 - Направляющая горизонтальная КПС 1137-1
- 10 - Плитка
- 11 - Слив оцинкованный
- 12 - Стальной короб
- 13 - Утеплитель минерал-ый плот-ю не менее 80 кг/м<sup>3</sup>
- 14 - Сэндвич: оц. сталь 0,55 мм / пеноплекс / оц. сталь 0,55 мм

### УЗЕЛ 9.10 - НИЖНЕЕ ПРИМЫКАНИЕ К ВИТРАЖУ

слив из оцинкованной стали

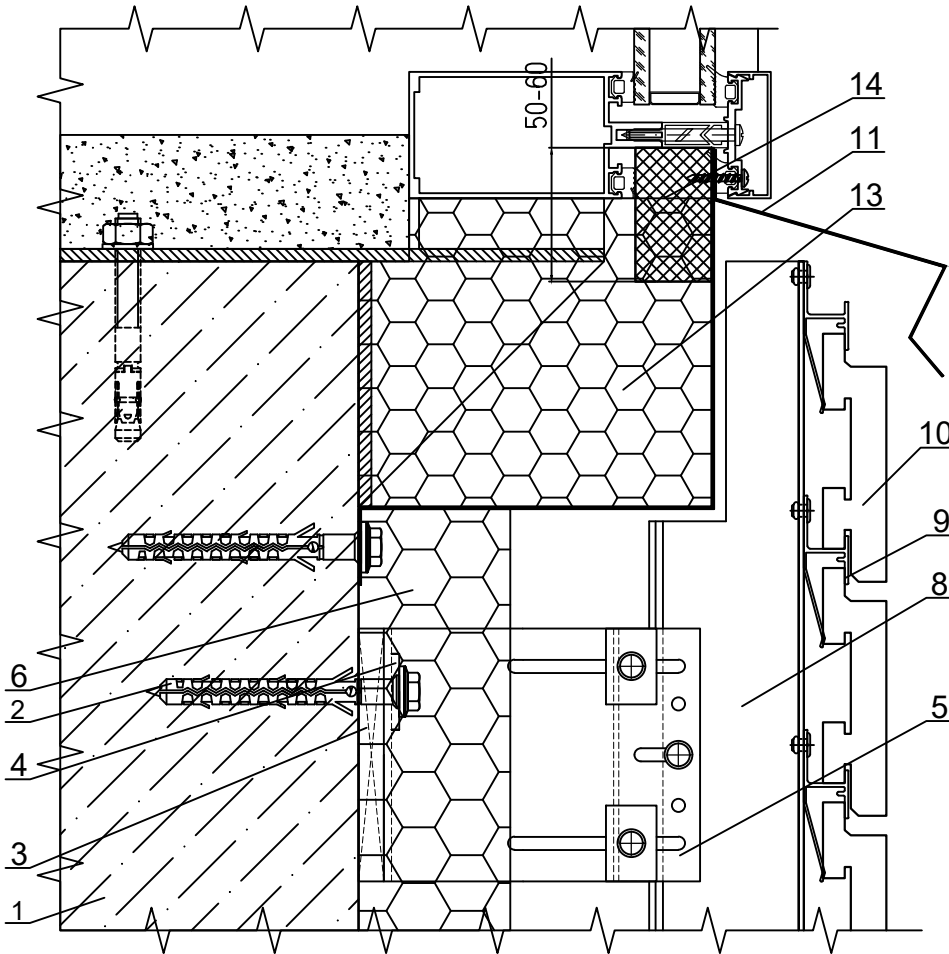
плитка: Ströher, TerraCeramics, Феникс клинкер, White Hills



- 1 - Основание
- 2 - Анкер
- 3 - Подкладка под кронштейн
- 4 - Шайба ШФ-10 ПК 801-2
- 5 - Кронштейн
- 6 - Утеплитель
- 7 - Дюбель тарельчатый
- 8 - Направляющая вертикальная
- 9 - Направляющая горизонтальная КПС 1137-1
- 10 - Плитка
- 11 - Слив оцинкованный
- 12 - Утеплитель минерал-ый плот-ю не менее 80 кг/м<sup>3</sup>
- 13 - Сэндвич: оц. сталь 0,55 мм / пеноплекс / оц. сталь 0,55 мм

### УЗЕЛ 9.11 - НИЖНЕЕ ПРИМЫКАНИЕ К ВИТРАЖУ

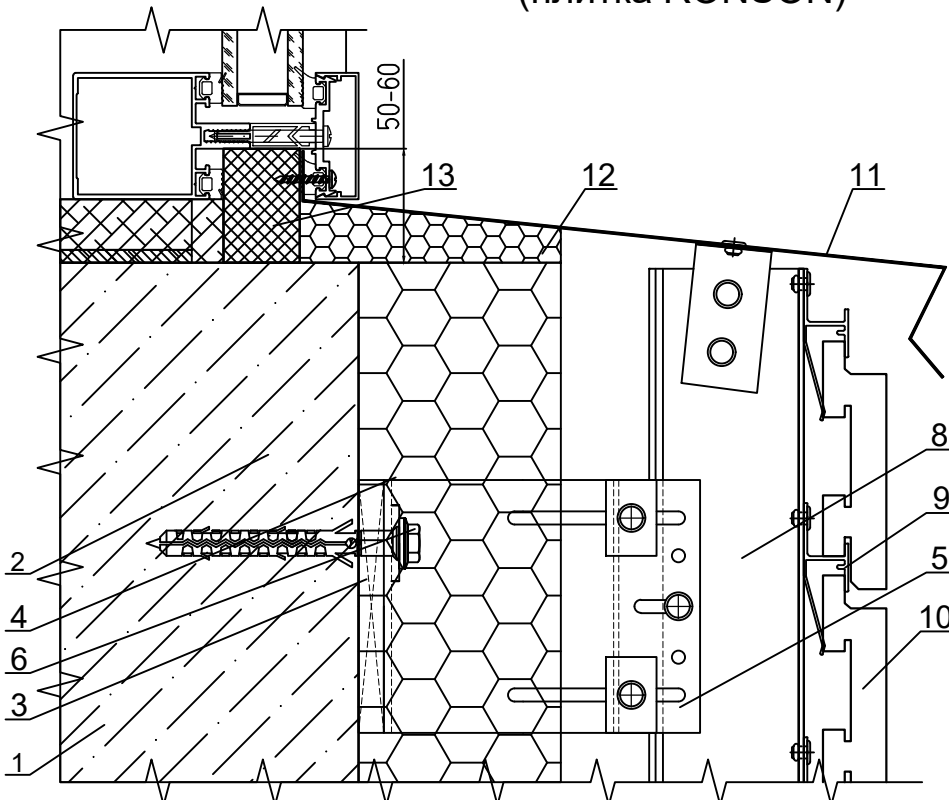
слив из оцинкованной стали  
плитка RONSON



- 1 - Основание
- 2 - Анкер
- 3 - Подкладка под кронштейн
- 4 - Шайба ШФ-10 ПК 801-2
- 5 - Кронштейн
- 6 - Утеплитель
- 7 - Дюбель тарельчатый
- 8 - Направляющая вертикальная
- 9 - Направляющая горизонтальная КПС 1137-1
- 10 - Плитка
- 11 - Слив оцинкованный
- 12 - Стальной короб
- 13 - Утеплитель минерал-ый плот-ю не менее 80 кг/м<sup>3</sup>
- 14 - Сэндвич: оц. сталь 0,55 мм / пеноплекс / оц. сталь 0,55 мм

### УЗЕЛ 9.12 - НИЖНЕЕ ПРИМЫКАНИЕ К ВИТРАЖУ

слив из оцинкованной стали  
(плитка RONSON)

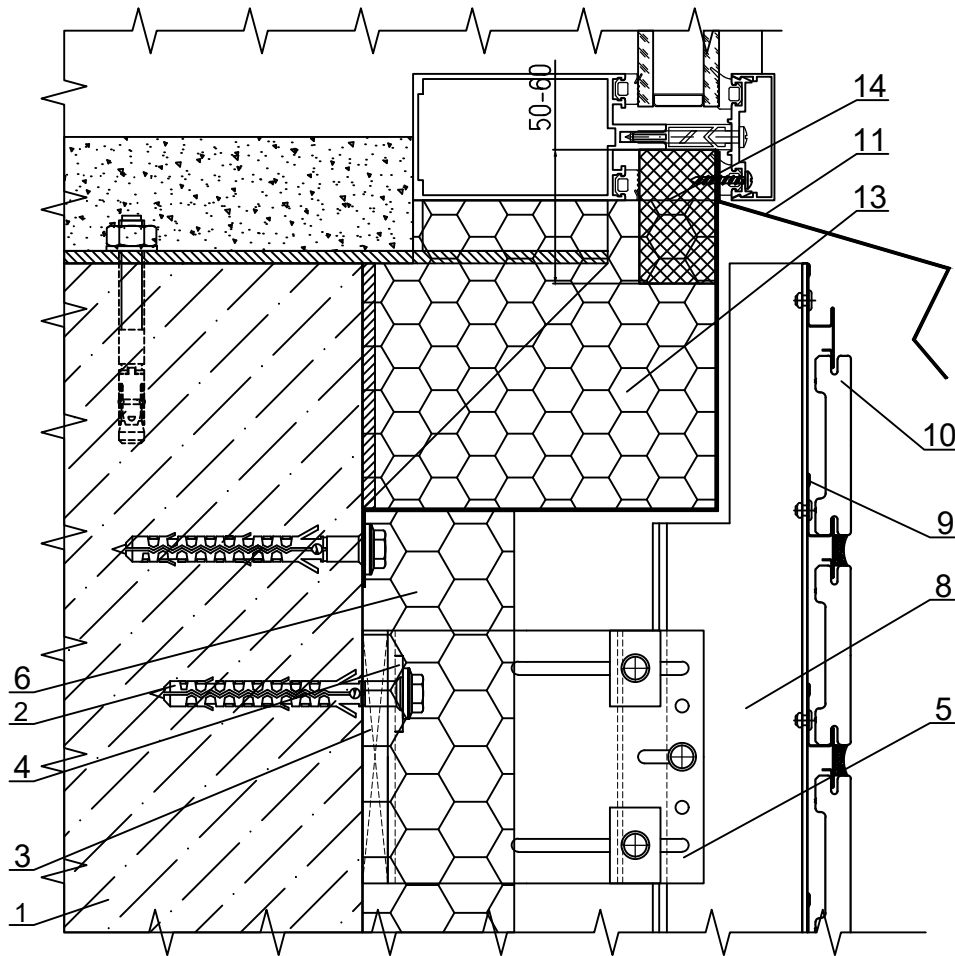


- 1 - Основание
- 2 - Анкер
- 3 - Подкладка под кронштейн
- 4 - Шайба ШФ-10 ПК 801-2
- 5 - Кронштейн
- 6 - Утеплитель
- 7 - Дюбель тарельчатый
- 8 - Направляющая вертикальная
- 9 - Направляющая горизонтальная КПС 1137-1
- 10 - Плитка
- 11 - Слив оцинкованный
- 12 - Утеплитель минерал-ый плот-ю не менее 80 кг/м<sup>3</sup>
- 13 - Сэндвич: оц. сталь 0,55 мм / пеноплекс / оц. сталь 0,55 мм



### УЗЕЛ 9.13 - НИЖНЕЕ ПРИМЫКАНИЕ К ВИТРАЖУ

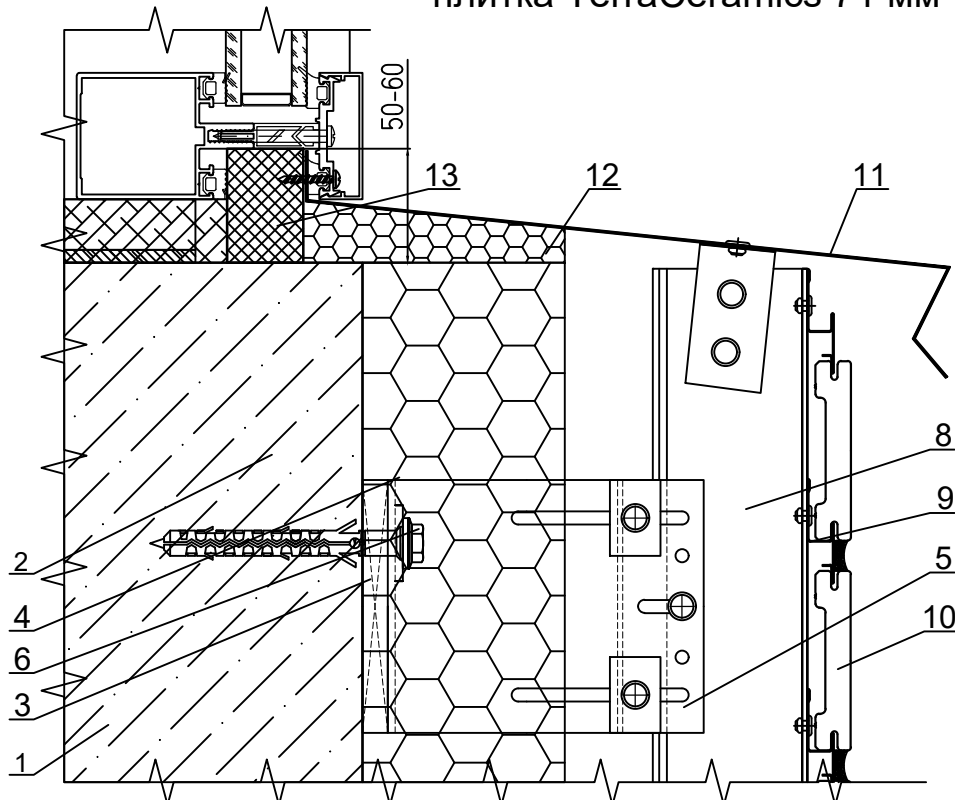
слив из оцинкованной стали  
плитка TerraCeramics 71 мм



- 1 - Основание
- 2 - Анкер
- 3 - Подкладка под кронштейн
- 4 - Шайба ШФ-10 ПК 801-2
- 5 - Кронштейн
- 6 - Утеплитель
- 7 - Дюбель тарельчатый
- 8 - Направляющая вертикальная
- 9 - Направляющая горизонтальная ПРК-з-01-П (10 или 12 мм)
- 10 - Плитка
- 11 - Слив оцинкованный
- 12 - Стальной короб
- 13 - Утеплитель минерал-ый плот-ю не менее 80 кг/м<sup>3</sup>
- 14 - Сэндвич: оц. сталь 0,55 мм / пеноплекс / оц. сталь 0,55 мм

### УЗЕЛ 9.14 - НИЖНЕЕ ПРИМЫКАНИЕ К ВИТРАЖУ

слив из оцинкованной стали  
плитка TerraCeramics 71 мм

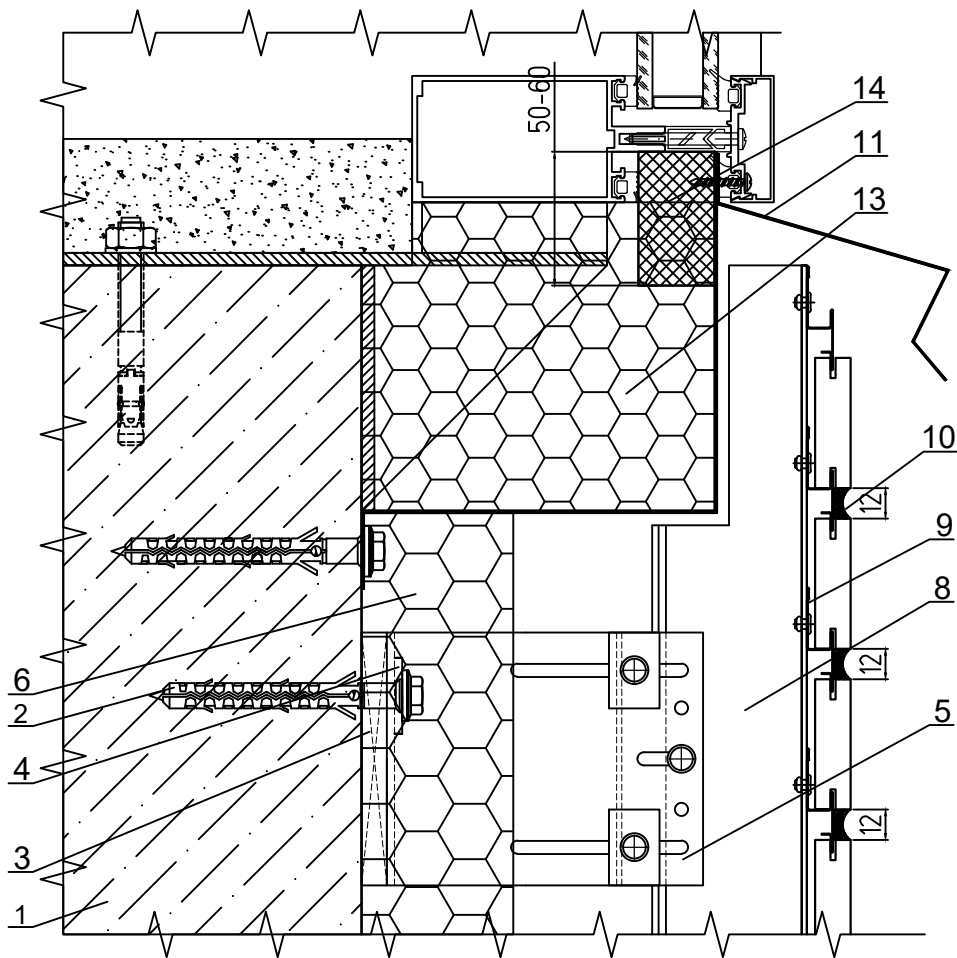


- 1 - Основание
- 2 - Анкер
- 3 - Подкладка под кронштейн
- 4 - Шайба ШФ-10 ПК 801-2
- 5 - Кронштейн
- 6 - Утеплитель
- 7 - Дюбель тарельчатый
- 8 - Направляющая вертикальная
- 9 - Направляющая горизонтальная ПРК-з-01-П (10 или 12 мм)
- 10 - Плитка
- 11 - Слив оцинкованный
- 12 - Утеплитель минерал-ый плот-ю не менее 80 кг/м<sup>3</sup>
- 13 - Сэндвич: оц. сталь 0,55 мм / пеноплекс / оц. сталь 0,55 мм

### УЗЕЛ 9.15 - НИЖНЕЕ ПРИМЫКАНИЕ К ВИТРАЖУ

слив из оцинкованной стали

плитка: Ströher, Röben, Feldhaus Klinker

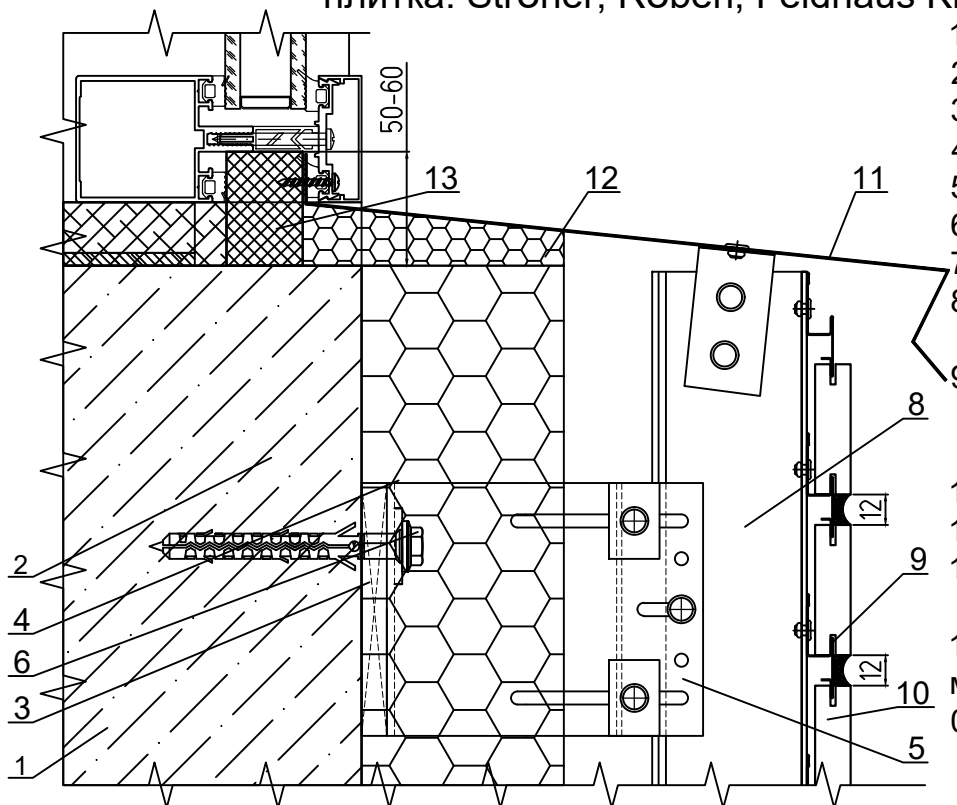


- 1 - Основание
- 2 - Анкер
- 3 - Подкладка под кронштейн
- 4 - Шайба ШФ-10 ПК 801-2
- 5 - Кронштейн
- 6 - Утеплитель
- 7 - Дюбель тарельчатый
- 8 - Направляющая вертикальная
- 9 - Направляющая горизонтальная ПРК-з-01-П (10 или 12 мм)
- 10 - Плитка
- 11 - Слив оцинкованный
- 12 - Стальной короб
- 13 - Утеплитель минерал-ый плот-ю не менее 80 кг/м<sup>3</sup>
- 14 - Сэндвич: оц. сталь 0,55 мм / пеноплекс / оц. сталь 0,55 мм

### УЗЕЛ 9.16 - НИЖНЕЕ ПРИМЫКАНИЕ К ВИТРАЖУ

слив из оцинкованной стали

плитка: Ströher, Röben, Feldhaus Klinker

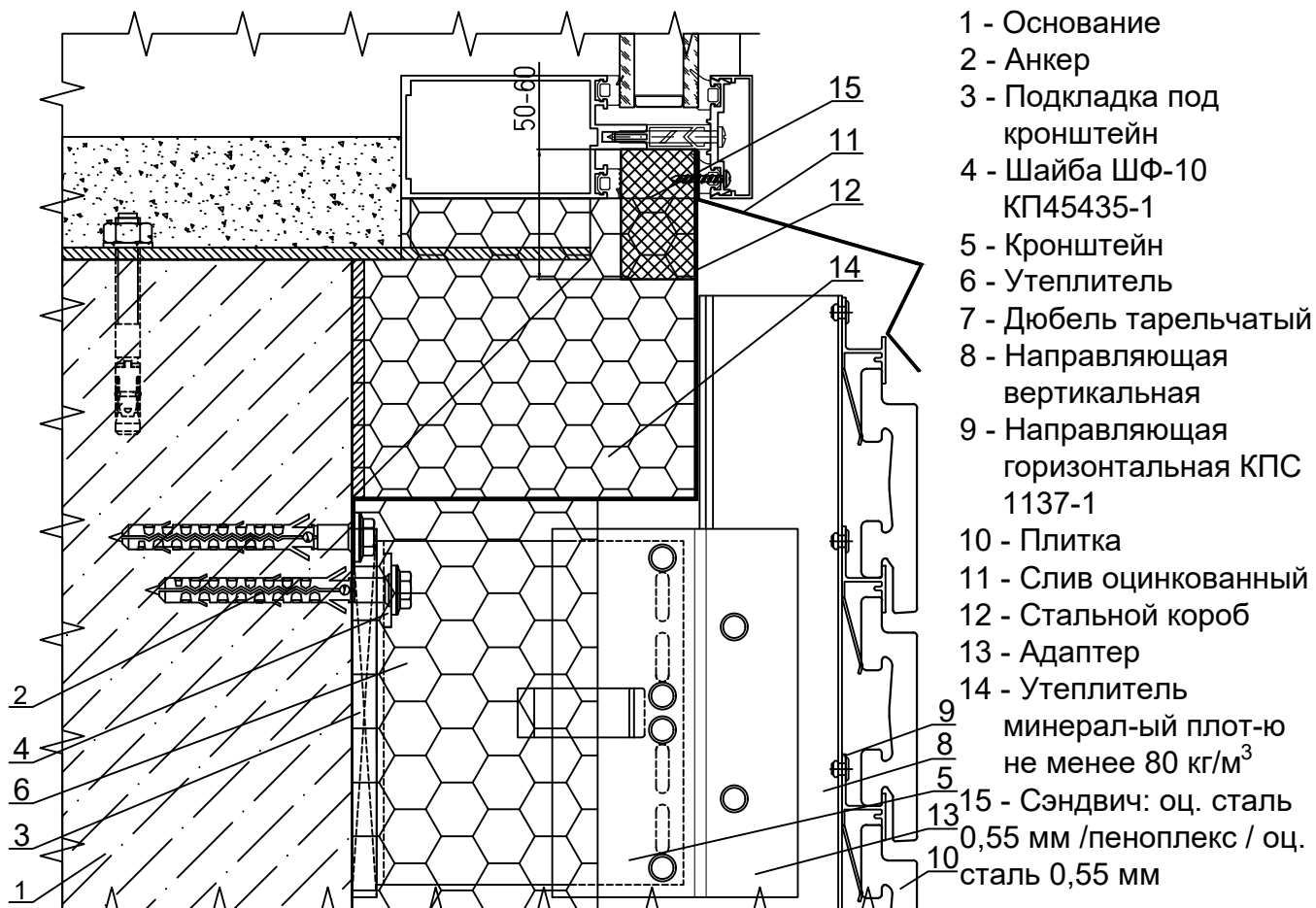


- 1 - Основание
- 2 - Анкер
- 3 - Подкладка под кронштейн
- 4 - Шайба ШФ-10 ПК 801-2
- 5 - Кронштейн
- 6 - Утеплитель
- 7 - Дюбель тарельчатый
- 8 - Направляющая вертикальная
- 9 - Направляющая горизонтальная ПРК-з-01-П (10 или 12 мм)
- 10 - Плитка
- 11 - Слив оцинкованный
- 12 - Утеплитель минерал-ый плот-ю не менее 80 кг/м<sup>3</sup>
- 13 - Сэндвич: оц. сталь 0,55 мм / пеноплекс / оц. сталь 0,55 мм

### УЗЕЛ 9.17 - НИЖНЕЕ ПРИМЫКАНИЕ К ВИТРАЖУ

слив из оцинкованной стали

плитка: Ströher, TerraCeramics, Феникс клинкер, White Hills

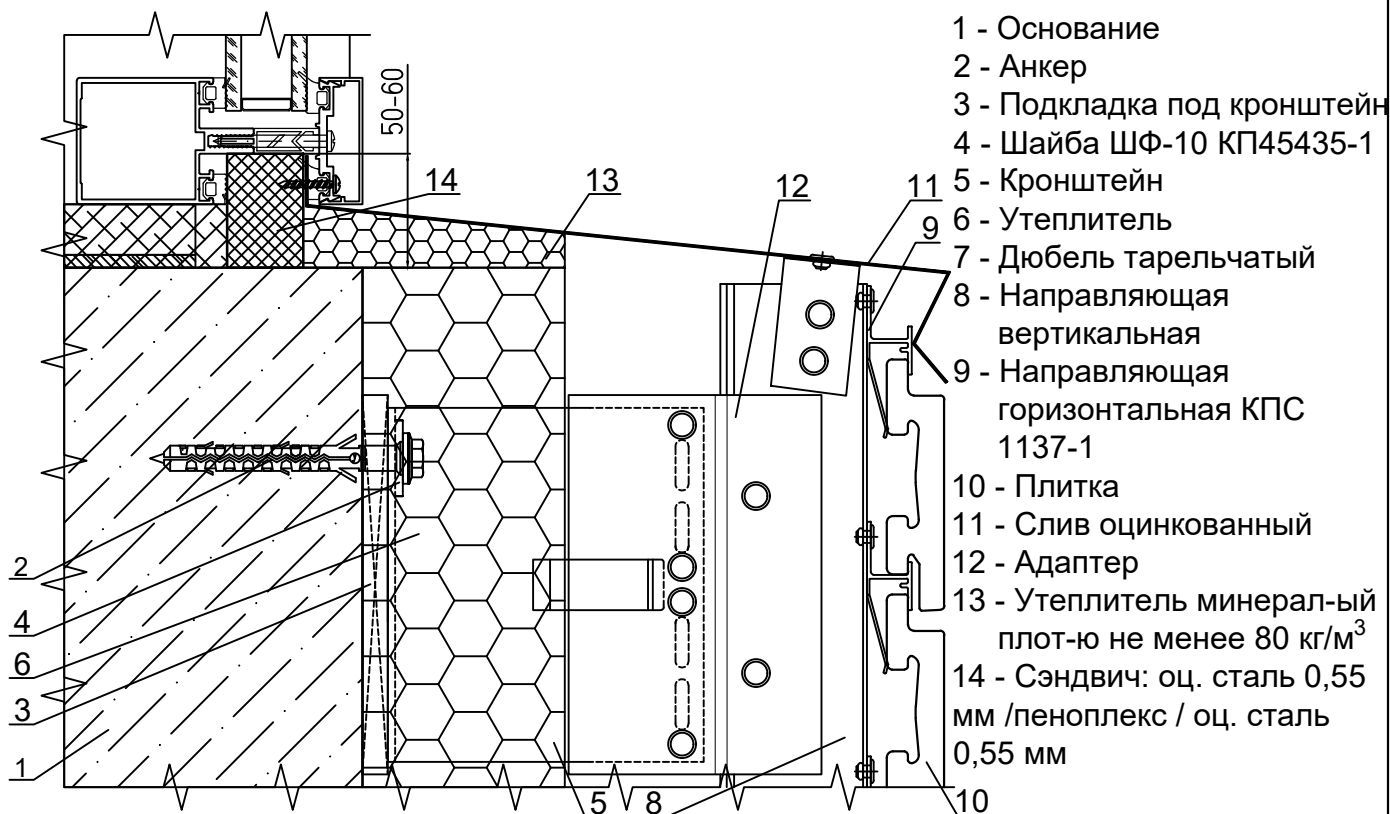


- 1 - Основание
- 2 - Анкер
- 3 - Подкладка под кронштейн
- 4 - Шайба ШФ-10 КР45435-1
- 5 - Кронштейн
- 6 - Утеплитель
- 7 - Дюбель тарельчатый
- 8 - Направляющая вертикальная
- 9 - Направляющая горизонтальная КПС 1137-1
- 10 - Плитка
- 11 - Слив оцинкованный
- 12 - Стальной короб
- 13 - Адаптер
- 14 - Утеплитель минерал-ый плот-ю не менее 80 кг/м<sup>3</sup>
- 15 - Сэндвич: оц. сталь 0,55 мм / пеноплекс / оц. сталь 0,55 мм

### УЗЕЛ 9.18 - НИЖНЕЕ ПРИМЫКАНИЕ К ВИТРАЖУ

слив из оцинкованной стали

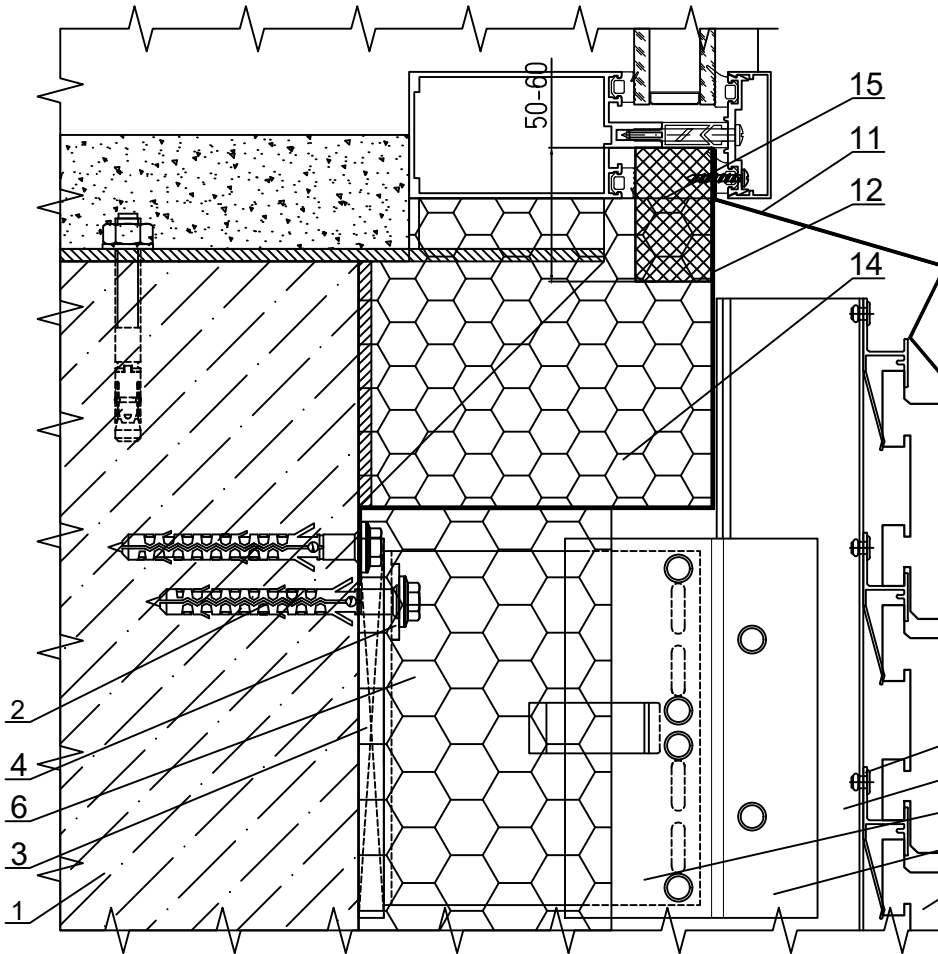
плитка: Ströher, TerraCeramics, Феникс клинкер, White Hills



- 1 - Основание
- 2 - Анкер
- 3 - Подкладка под кронштейн
- 4 - Шайба ШФ-10 КР45435-1
- 5 - Кронштейн
- 6 - Утеплитель
- 7 - Дюбель тарельчатый
- 8 - Направляющая вертикальная
- 9 - Направляющая горизонтальная КПС 1137-1
- 10 - Плитка
- 11 - Слив оцинкованный
- 12 - Адаптер
- 13 - Утеплитель минерал-ый плот-ю не менее 80 кг/м<sup>3</sup>
- 14 - Сэндвич: оц. сталь 0,55 мм / пеноплекс / оц. сталь 0,55 мм

### УЗЕЛ 9.19 - НИЖНЕЕ ПРИМЫКАНИЕ К ВИТРАЖУ

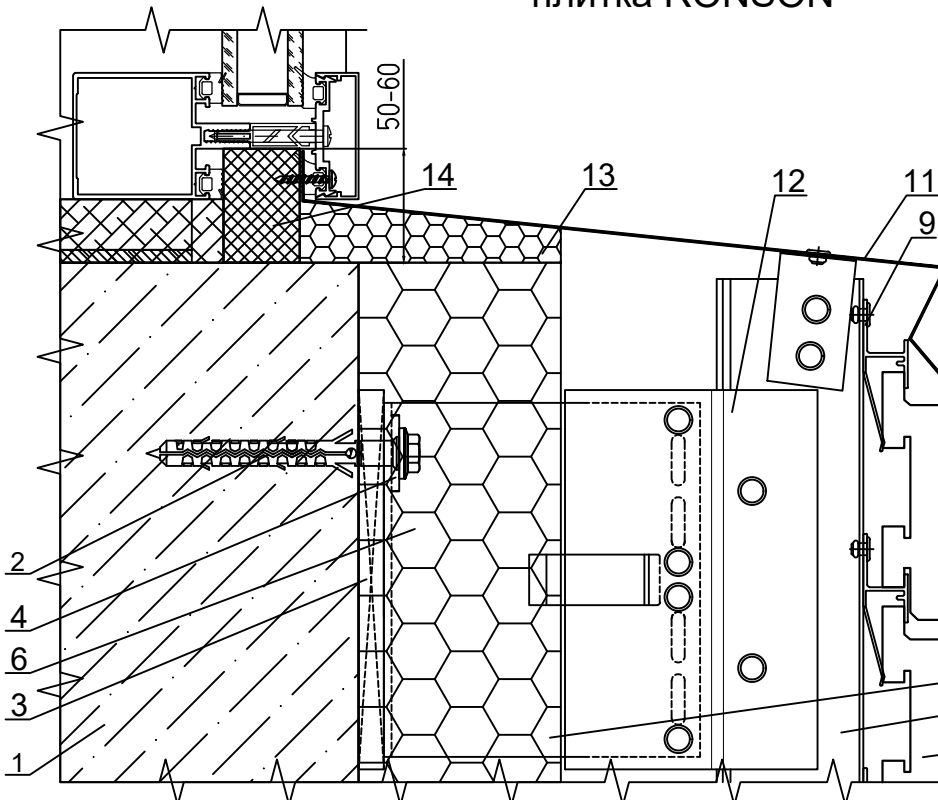
слив из оцинкованной стали  
плитка RONSON



- 1 - Основание
- 2 - Анкер
- 3 - Подкладка под кронштейн
- 4 - Шайба ШФ-10 КП45435-1
- 5 - Кронштейн
- 6 - Утеплитель
- 7 - Дюбель тарельчатый
- 8 - Направляющая вертикальная
- 9 - Направляющая горизонтальная КПС 1137-1
- 10 - Плитка
- 11 - Слив оцинкованный
- 12 - Стальной короб
- 13 - Адаптер
- 14 - Утеплитель минерал-ый плот-ю не менее 80 кг/м<sup>3</sup>
- 15 - Сэндвич: оц. сталь 0,55 мм / пеноплекс / оц. сталь 0,55 мм

### УЗЕЛ 9.20 - НИЖНЕЕ ПРИМЫКАНИЕ К ВИТРАЖУ

слив из оцинкованной стали  
плитка RONSON



- 1 - Основание
- 2 - Анкер
- 3 - Подкладка под кронштейн
- 4 - Шайба ШФ-10 КП45435-1
- 5 - Кронштейн
- 6 - Утеплитель
- 7 - Дюбель тарельчатый
- 8 - Направляющая вертикальная
- 9 - Направляющая горизонтальная КПС 1137-1
- 10 - Плитка
- 11 - Слив оцинкованный
- 12 - Адаптер
- 13 - Утеплитель минерал-ый плот-ю не менее 80 кг/м<sup>3</sup>
- 14 - Сэндвич: оц. сталь 0,55 мм / пеноплекс / оц. сталь 0,55 мм

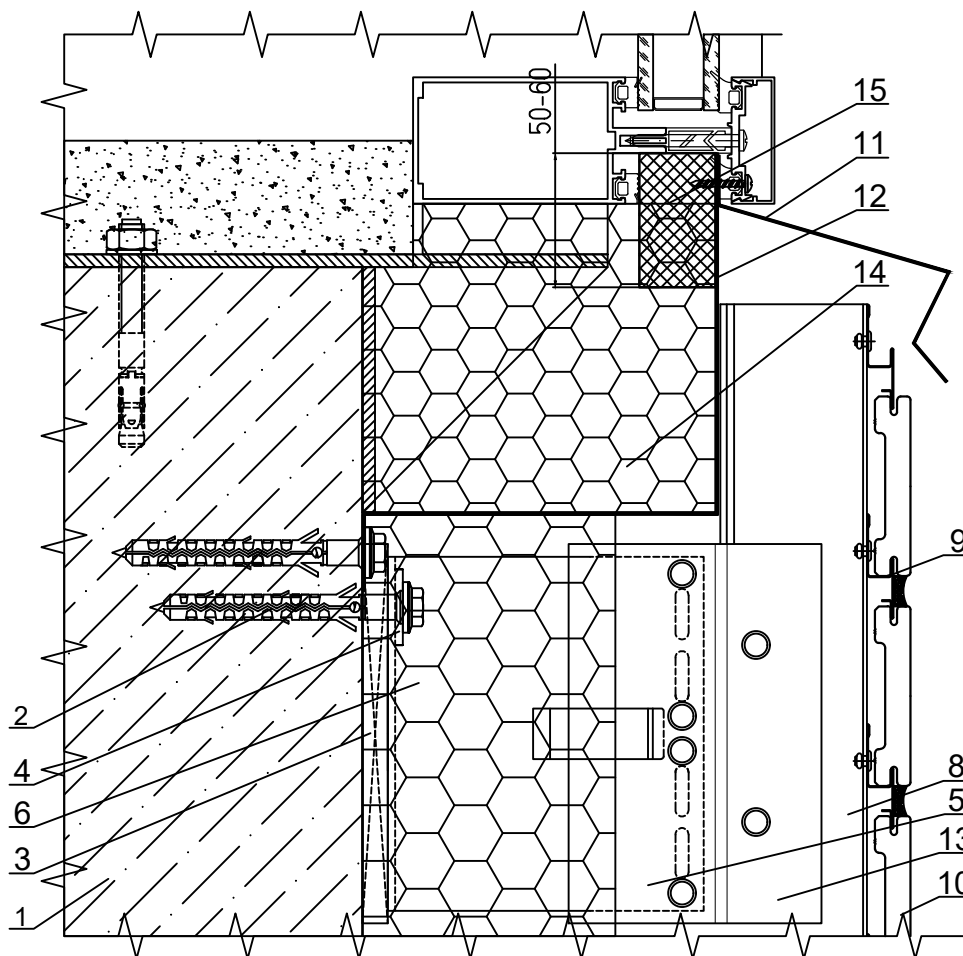
Лист

9.129

СИАЛ Навесная фасадная система

### УЗЕЛ 9.21 - НИЖНЕЕ ПРИМЫКАНИЕ К ВИТРАЖУ

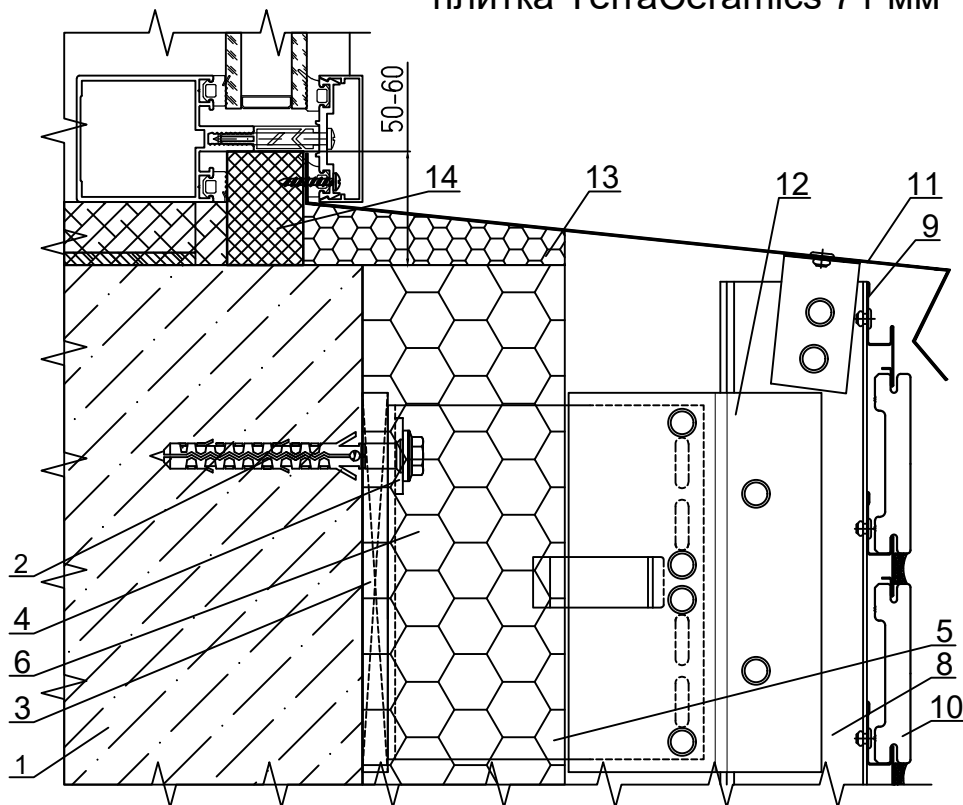
слив из оцинкованной стали  
плитка TerraCeramics 71 мм



- 1 - Основание
- 2 - Анкер
- 3 - Подкладка под кронштейн
- 4 - Шайба ШФ-10 КР45435-1
- 5 - Кронштейн
- 6 - Утеплитель
- 7 - Дюбель тарельчатый
- 8 - Направляющая вертикальная
- 9 - Направляющая горизонтальная ПРК-з-01-П (10 или 12 мм)
- 10 - Плитка
- 11 - Слив оцинкованный
- 12 - Стальной короб
- 13 - Адаптер
- 14 - Утеплитель минерал-ый плот-ю не менее 80 кг/м<sup>3</sup>
- 15 - Сэндвич: оц. сталь 0,55 мм / пеноплекс / оц. сталь 0,55 мм

### УЗЕЛ 9.22 - НИЖНЕЕ ПРИМЫКАНИЕ К ВИТРАЖУ

слив из оцинкованной стали  
плитка TerraCeramics 71 мм

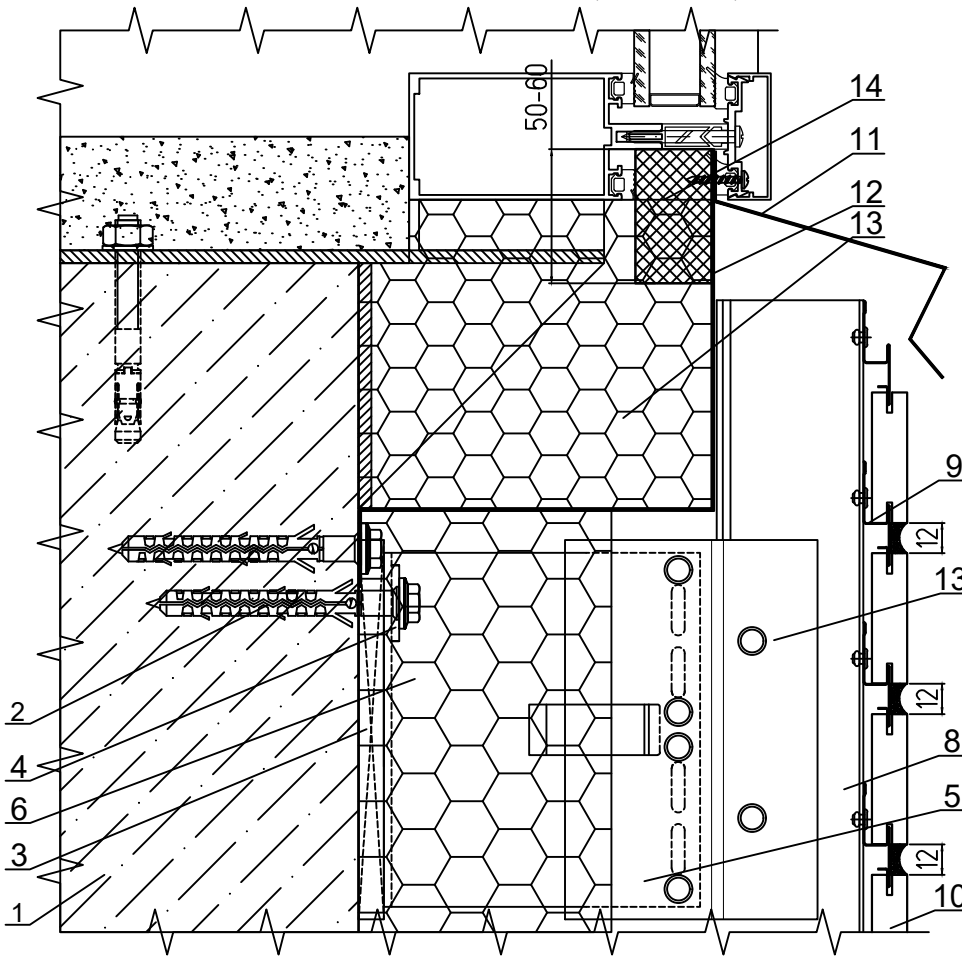


- 1 - Основание
- 2 - Анкер
- 3 - Подкладка под кронштейн
- 4 - Шайба ШФ-10 КР45435-1
- 5 - Кронштейн
- 6 - Утеплитель
- 7 - Дюбель тарельчатый
- 8 - Направляющая вертикальная
- 9 - Направляющая горизонтальная ПРК-з-01-П (10 или 12 мм)
- 10 - Плитка
- 11 - Слив оцинкованный
- 12 - Адаптер
- 13 - Утеплитель минерал-ый плот-ю не менее 80 кг/м<sup>3</sup>
- 14 - Сэндвич: оц. сталь 0,55 мм / пеноплекс / оц. сталь 0,55 мм

### УЗЕЛ 9.23 - НИЖНЕЕ ПРИМЫКАНИЕ К ВИТРАЖУ

слив из оцинкованной стали

плитка: Ströher, Röben, Feldhaus Klinker

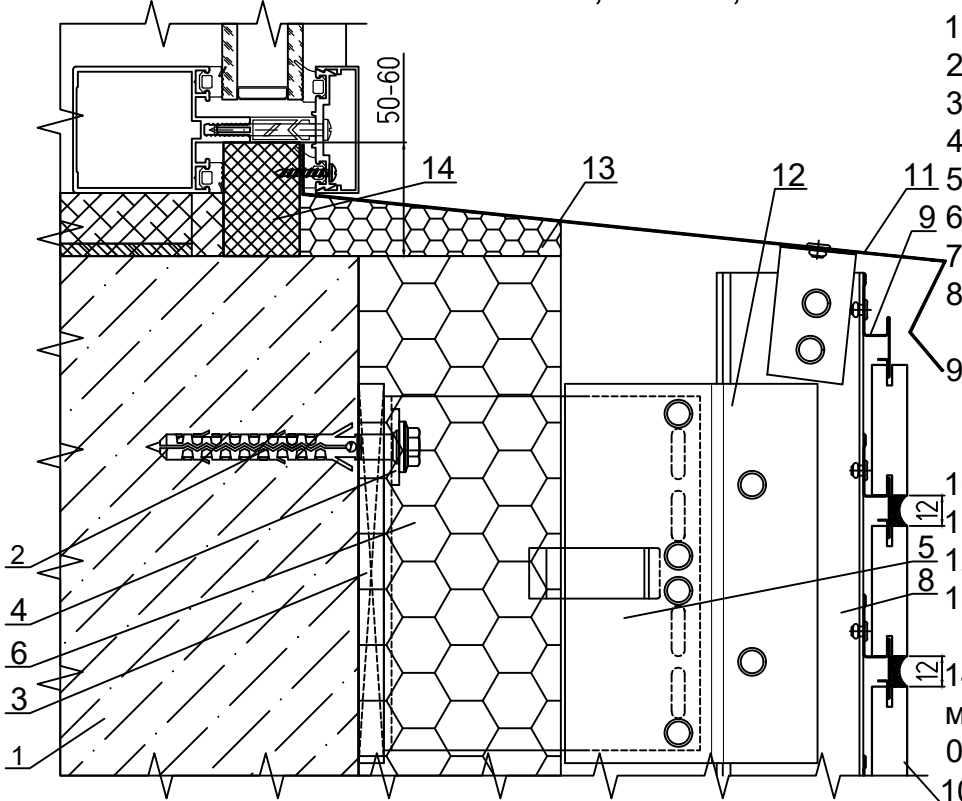


- 1 - Основание
- 2 - Анкер
- 3 - Подкладка под кронштейн
- 4 - Шайба ШФ-10 КР45435-1
- 5 - Кронштейн
- 6 - Утеплитель
- 7 - Дюбель тарельчатый
- 8 - Направляющая вертикальная
- 9 - Направляющая горизонтальная ПРК-з-01-П (10 или 12 мм)
- 10 - Плитка
- 11 - Слив оцинкованный
- 12 - Стальной короб
- 13 - Адаптер
- 14 - Утеплитель минерал-ый плот-ю не менее 80 кг/м<sup>3</sup>
- 15 - Сэндвич: оц. сталь 0,55 мм / пеноплекс / оц. сталь 0,55 мм

### УЗЕЛ 9.24 - НИЖНЕЕ ПРИМЫКАНИЕ К ВИТРАЖУ

слив из оцинкованной стали

плитка: Ströher, Röben, Feldhaus Klinker



- 1 - Основание
- 2 - Анкер
- 3 - Подкладка под кронштейн
- 4 - Шайба ШФ-10 КР45435-1
- 5 - Кронштейн
- 6 - Утеплитель
- 7 - Дюбель тарельчатый
- 8 - Направляющая вертикальная
- 9 - Направляющая горизонтальная ПРК-з-01-П (10 или 12 мм)
- 10 - Плитка
- 11 - Слив оцинкованный
- 12 - Адаптер
- 13 - Утеплитель минерал-ый плот-ю не менее 80 кг/м<sup>3</sup>
- 14 - Сэндвич: оц. сталь 0,55 мм / пеноплекс / оц. сталь 0,55 мм

### УЗЕЛ 9.25 - НИЖНЕЕ ПРИМЫКАНИЕ К ВИТРАЖУ

слив из оцинкованной стали

плитка: Ströher, TerraCeramics, Феникс клинкер, White Hills

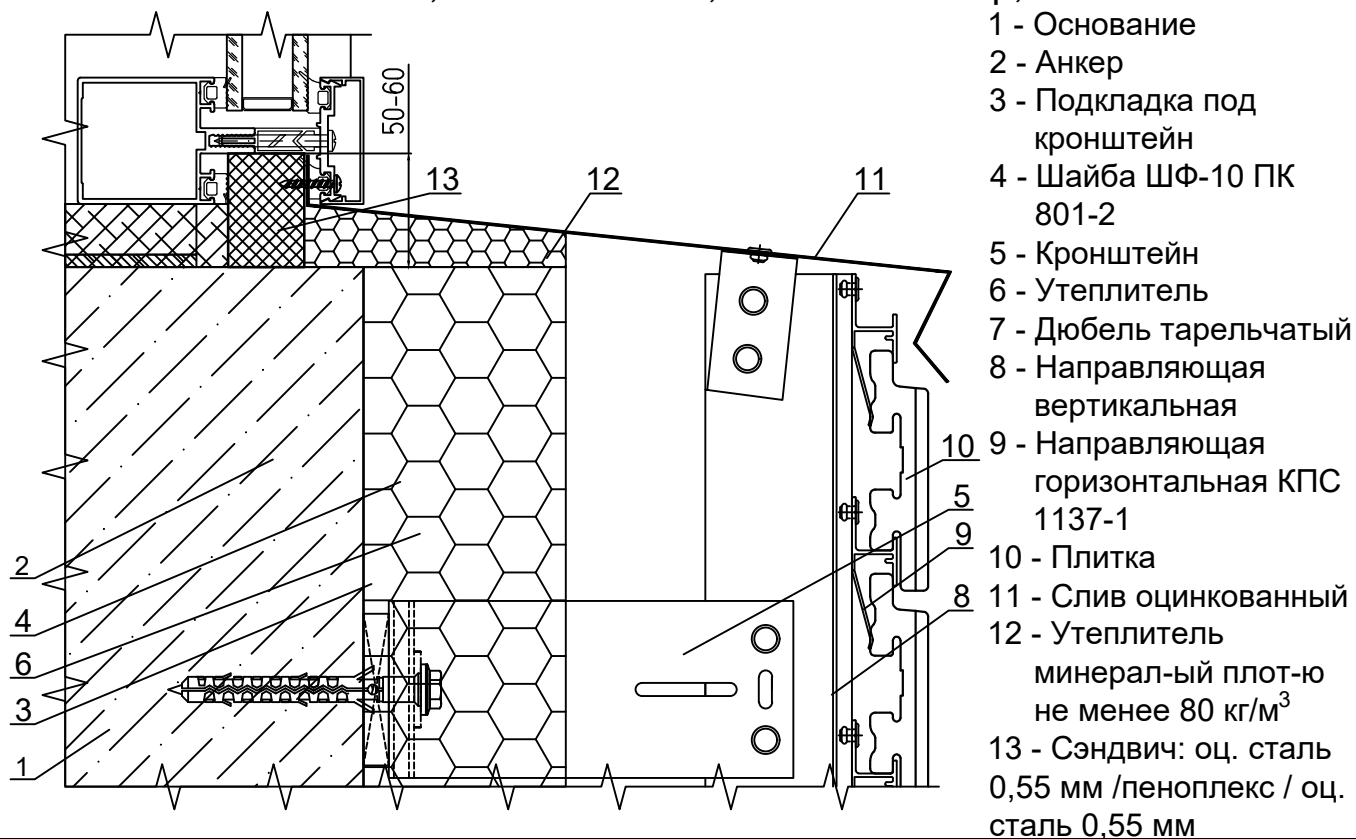


- 1 - Основание
- 2 - Анкер
- 3 - Подкладка под кронштейн
- 4 - Шайба ШФ-10 ПК 801-2
- 5 - Кронштейн
- 6 - Утеплитель
- 7 - Дюбель тарельчатый
- 8 - Направляющая вертикальная
- 9 - Направляющая горизонтальная КПС 1137-1
- 10 - Плитка
- 11 - Слив оцинкованный
- 12 - Стальной короб
- 13 - Утеплитель минерал-ый плот-ю не менее 80 кг/м<sup>3</sup>
- 14 - Сэндвич: оц. сталь 0,55 мм / пеноплекс / оц. сталь 0,55 мм

### УЗЕЛ 9.26 - НИЖНЕЕ ПРИМЫКАНИЕ К ВИТРАЖУ

слив из оцинкованной стали

плитка: Ströher, TerraCeramics, Феникс клинкер, White Hills

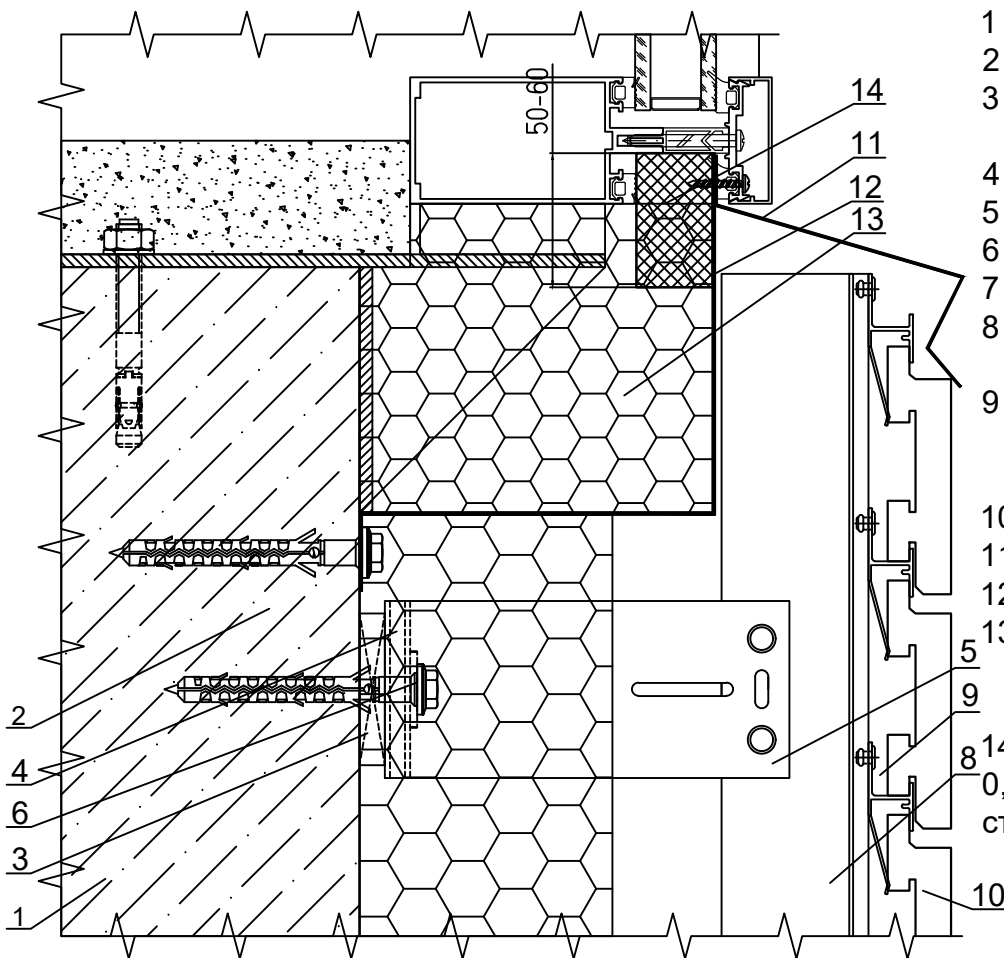


- 1 - Основание
- 2 - Анкер
- 3 - Подкладка под кронштейн
- 4 - Шайба ШФ-10 ПК 801-2
- 5 - Кронштейн
- 6 - Утеплитель
- 7 - Дюбель тарельчатый
- 8 - Направляющая вертикальная
- 9 - Направляющая горизонтальная КПС 1137-1
- 10 - Плитка
- 11 - Слив оцинкованный
- 12 - Утеплитель минерал-ый плот-ю не менее 80 кг/м<sup>3</sup>
- 13 - Сэндвич: оц. сталь 0,55 мм / пеноплекс / оц. сталь 0,55 мм

### УЗЕЛ 9.27 - НИЖНЕЕ ПРИМЫКАНИЕ К ВИТРАЖУ

слив из оцинкованной стали

плитка RONSON

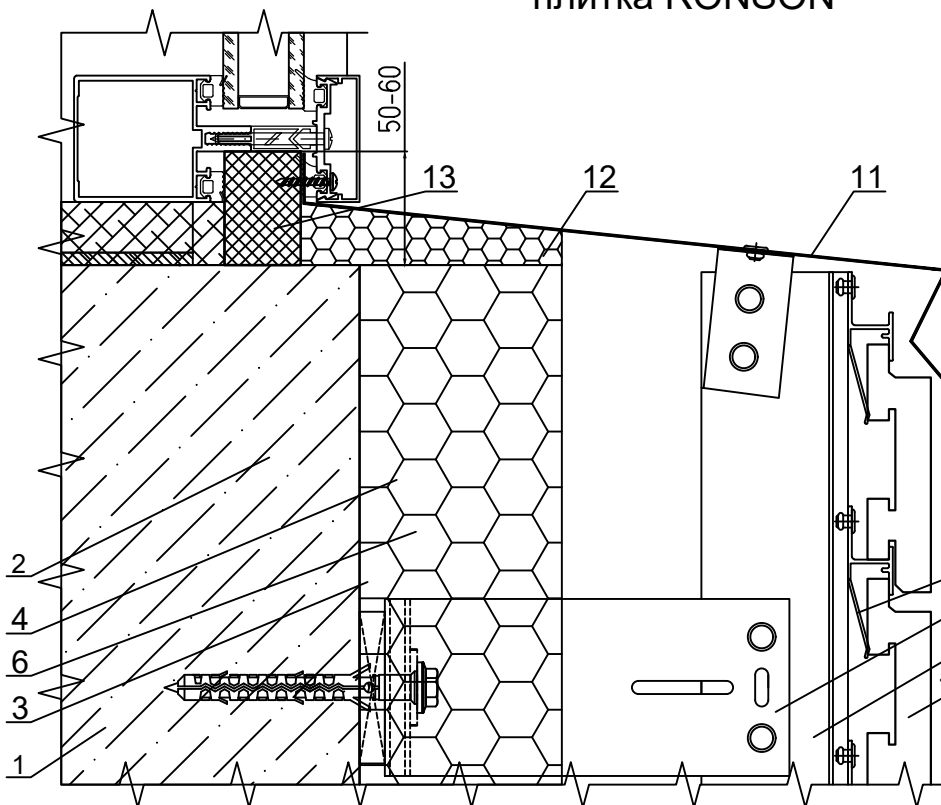


- 1 - Основание
- 2 - Анкер
- 3 - Подкладка под кронштейн
- 4 - Шайба ШФ-10 ПК 801-2
- 5 - Кронштейн
- 6 - Утеплитель
- 7 - Дюбель тарельчатый
- 8 - Направляющая вертикальная
- 9 - Направляющая горизонтальная КПС 1137-1
- 10 - Плитка
- 11 - Слив оцинкованный
- 12 - Стальной короб
- 13 - Утеплитель минерал-ый плот-ю не менее 80 кг/м<sup>3</sup>
- 14 - Сэндвич: оц. сталь 0,55 мм / пеноплекс / оц. сталь 0,55 мм

### УЗЕЛ 9.28 - НИЖНЕЕ ПРИМЫКАНИЕ К ВИТРАЖУ

слив из оцинкованной стали

плитка RONSON

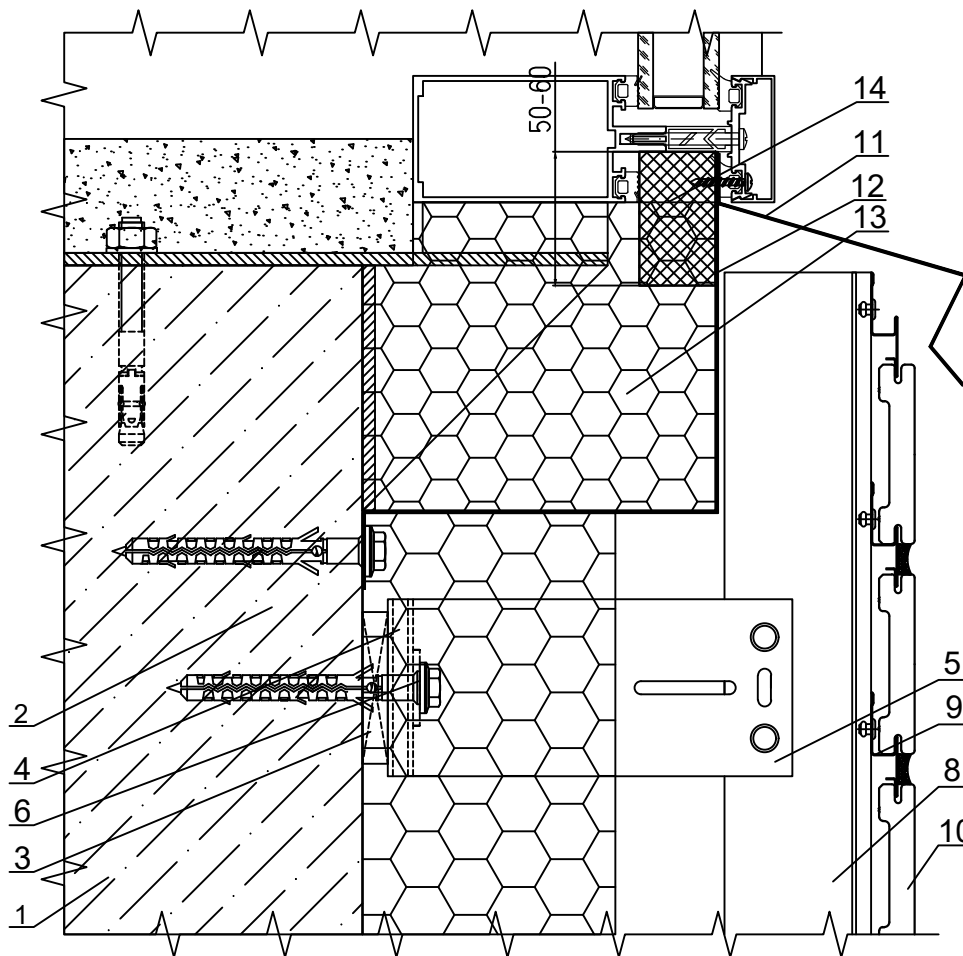


- 1 - Основание
- 2 - Анкер
- 3 - Подкладка под кронштейн
- 4 - Шайба ШФ-10 ПК 801-2
- 5 - Кронштейн
- 6 - Утеплитель
- 7 - Дюбель тарельчатый
- 8 - Направляющая вертикальная
- 9 - Направляющая горизонтальная КПС 1137-1
- 10 - Плитка
- 11 - Слив оцинкованный
- 12 - Утеплитель минерал-ый плот-ю не менее 80 кг/м<sup>3</sup>
- 13 - Сэндвич: оц. сталь 0,55 мм / пеноплекс / оц. сталь 0,55 мм



### УЗЕЛ 9.29 - НИЖНЕЕ ПРИМЫКАНИЕ К ВИТРАЖУ

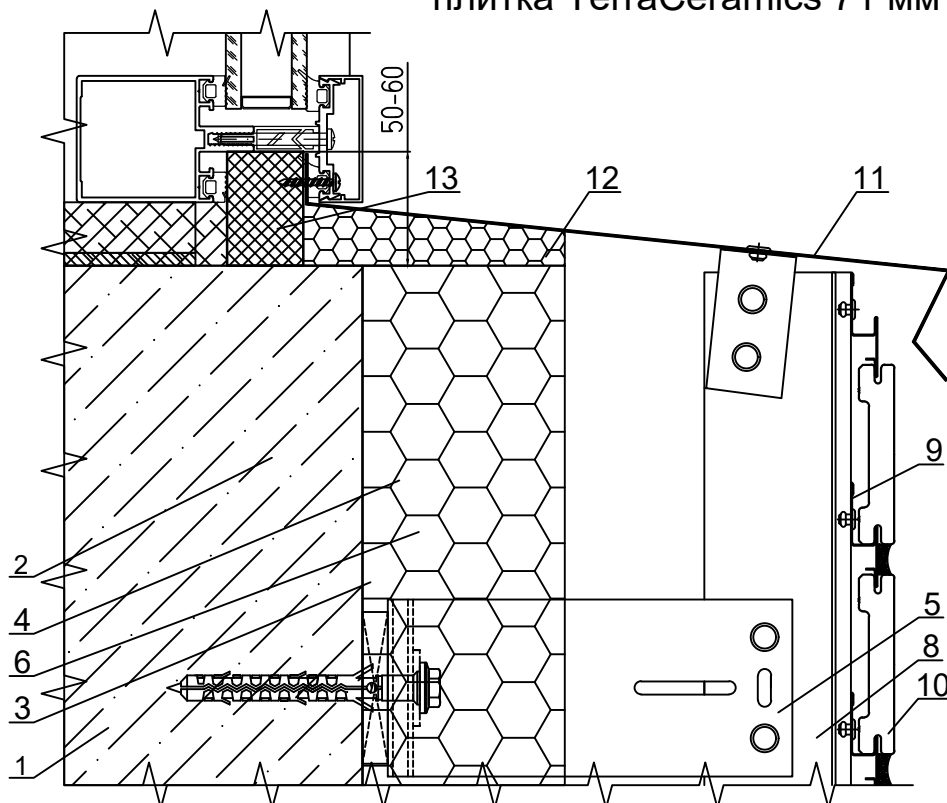
слив из оцинкованной стали  
плитка TerraCeramics 71 мм



- 1 - Основание
- 2 - Анкер
- 3 - Подкладка под кронштейн
- 4 - Шайба ШФ-10 ПК 801-2
- 5 - Кронштейн
- 6 - Утеплитель
- 7 - Дюбель тарельчатый
- 8 - Направляющая вертикальная
- 9 - Направляющая горизонтальная ПРК-з-01-П (10 или 12 мм)
- 10 - Плитка
- 11 - Слив оцинкованный
- 12 - Стальной короб
- 13 - Утеплитель минерал-ый плот-ю не менее 80 кг/м<sup>3</sup>
- 14 - Сэндвич: оц. сталь 0,55 мм / пеноплекс / оц. сталь 0,55 мм

### УЗЕЛ 9.30 - НИЖНЕЕ ПРИМЫКАНИЕ К ВИТРАЖУ

слив из оцинкованной стали  
плитка TerraCeramics 71 мм

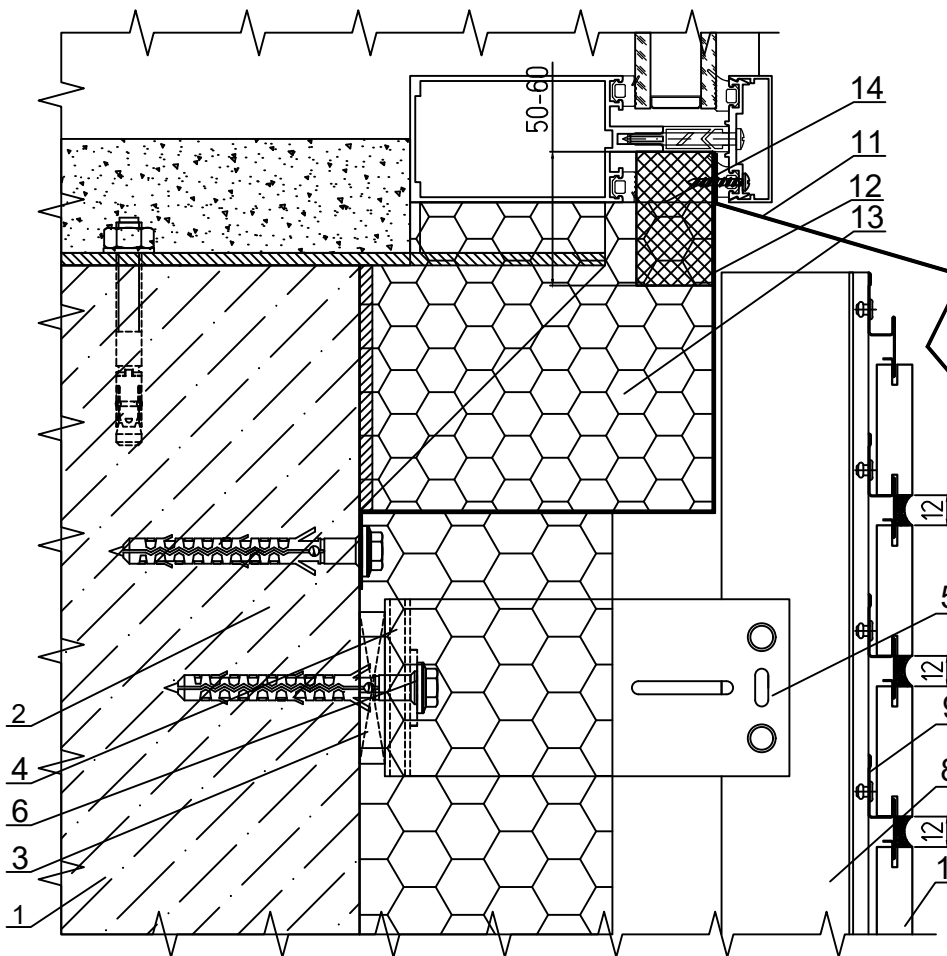


- 1 - Основание
- 2 - Анкер
- 3 - Подкладка под кронштейн
- 4 - Шайба ШФ-10 ПК 801-2
- 5 - Кронштейн
- 6 - Утеплитель
- 7 - Дюбель тарельчатый
- 8 - Направляющая вертикальная
- 9 - Направляющая горизонтальная ПРК-з-01-П (10 или 12 мм)
- 10 - Плитка
- 11 - Слив оцинкованный
- 12 - Утеплитель минерал-ый плот-ю не менее 80 кг/м<sup>3</sup>
- 13 - Сэндвич: оц. сталь 0,55 мм / пеноплекс / оц. сталь 0,55 мм

### УЗЕЛ 9.31 - НИЖНЕЕ ПРИМЫКАНИЕ К ВИТРАЖУ

слив из оцинкованной стали

плитка: Ströher, Röben, Feldhaus Klinker

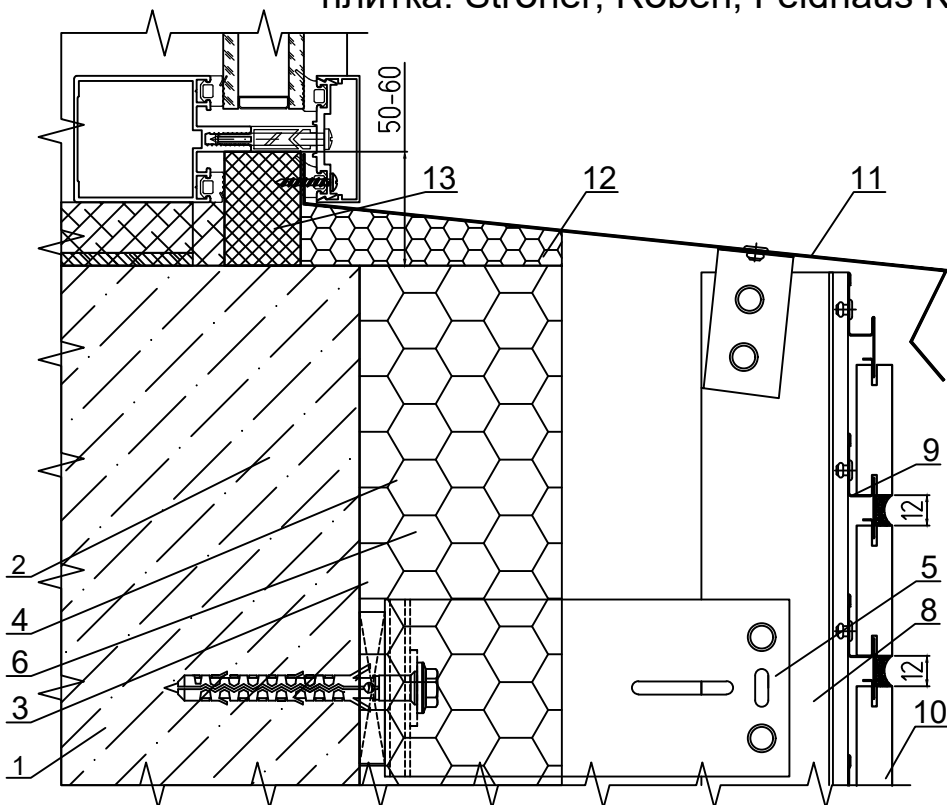


- 1 - Основание
- 2 - Анкер
- 3 - Подкладка под кронштейн
- 4 - Шайба ШФ-10 ПК 801-2
- 5 - Кронштейн
- 6 - Утеплитель
- 7 - Дюбель тарельчатый
- 8 - Направляющая вертикальная
- 9 - Направляющая горизонтальная ПРК-з-01-П (10 или 12 мм)
- 10 - Плитка
- 11 - Слив оцинкованный
- 12 - Стальной короб
- 13 - Утеплитель минерал-ый плот-ю не менее 80 кг/м<sup>3</sup>
- 14 - Сэндвич: оц. сталь 0,55 мм / пеноплекс / оц. сталь 0,55 мм

### УЗЕЛ 9.32 - НИЖНЕЕ ПРИМЫКАНИЕ К ВИТРАЖУ

слив из оцинкованной стали

плитка: Ströher, Röben, Feldhaus Klinker



- 1 - Основание
- 2 - Анкер
- 3 - Подкладка под кронштейн
- 4 - Шайба ШФ-10 ПК 801-2
- 5 - Кронштейн
- 6 - Утеплитель
- 7 - Дюбель тарельчатый
- 8 - Направляющая вертикальная
- 9 - Направляющая горизонтальная ПРК-з-01-П (10 или 12 мм)
- 10 - Плитка
- 11 - Слив оцинкованный
- 12 - Утеплитель минерал-ый плот-ю не менее 80 кг/м<sup>3</sup>
- 13 - Сэндвич: оц. сталь 0,55 мм / пеноплекс / оц. сталь 0,55 мм

Лист

9.135

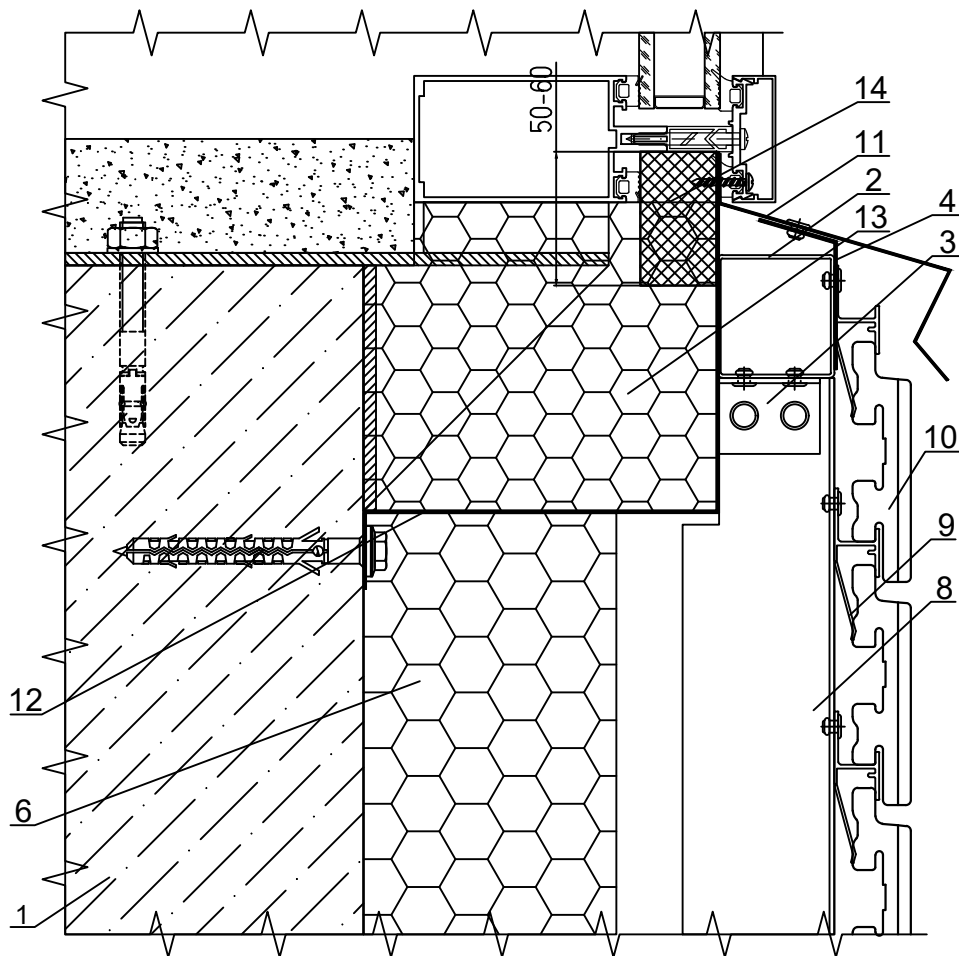
СИАЛ

Навесная фасадная система

### УЗЕЛ 9.33 - НИЖНЕЕ ПРИМЫКАНИЕ К ВИТРАЖУ

слив из оцинкованной стали

плитка: Ströher, TerraCeramics, Феникс клинкер, White Hills

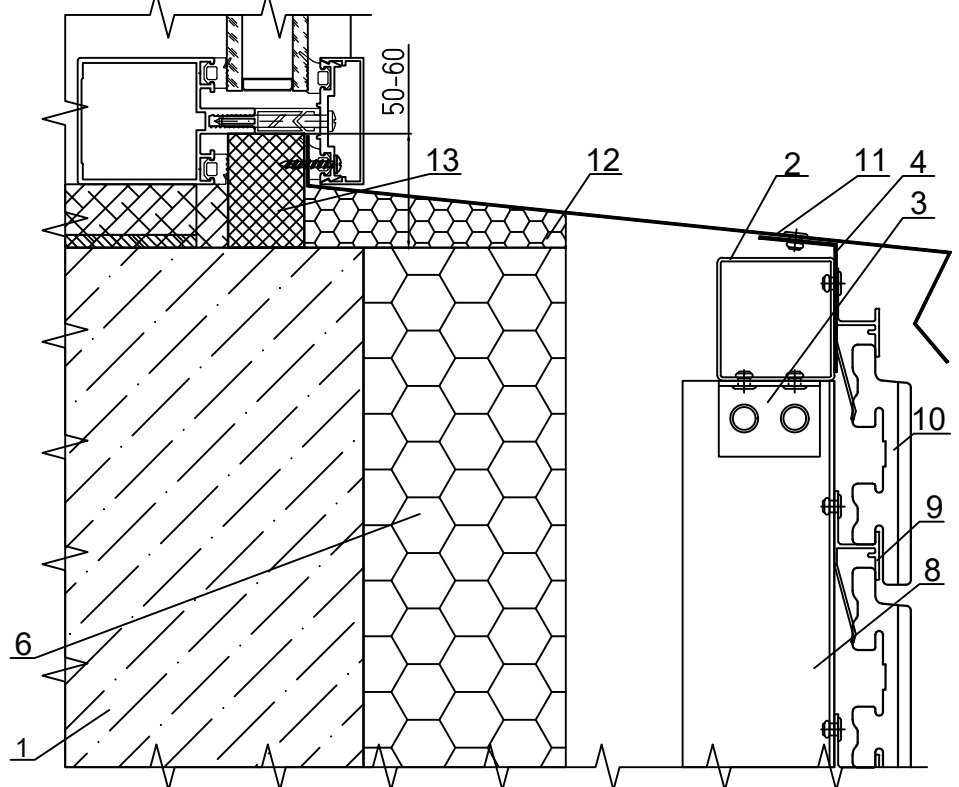


- 1 - Основание
- 2 - Труба КПС 579  
(Направляющая  
коробчатого сечения)
- 3 - Уголок 30x30x2  
(07/0009)
- 4 - Стальной крепежный  
элемент
- 6 - Утеплитель
- 7 - Дюбель тарельчатый
- 8 - Направляющая  
вертикальная
- 9 - Направляющая  
горизонтальная КПС  
1137-1
- 10 - Плитка
- 11 - Слив оцинкованный
- 12 - Стальной короб
- 13 - Утеплитель  
минерал-ый плот-ю  
не менее 80 кг/м<sup>3</sup>
- 14 - Сэндвич: оц. сталь  
0,55 мм / пеноплекс / оц.  
сталь 0,55 мм

### УЗЕЛ 9.34 - НИЖНЕЕ ПРИМЫКАНИЕ К ВИТРАЖУ

слив из оцинкованной стали

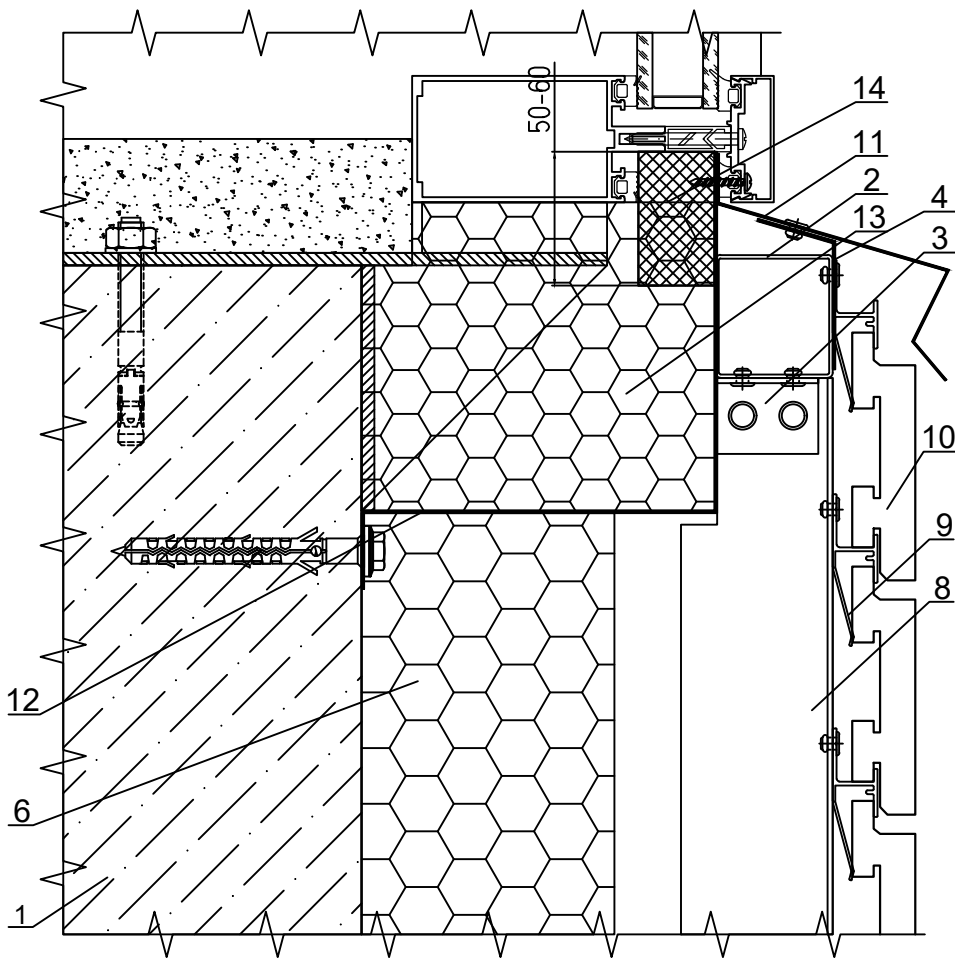
плитка: Ströher, TerraCeramics, Феникс клинкер, White Hills



- 1 - Основание
- 2 - Труба КПС 579  
(Направляющая  
коробчатого сечения)
- 3 - Уголок 30x30x2 (07/0009)
- 4 - Стальной крепежный  
элемент
- 6 - Утеплитель
- 7 - Дюбель тарельчатый
- 8 - Направляющая  
вертикальная
- 9 - Направляющая  
горизонтальная КПС  
1137-1
- 10 - Плитка
- 11 - Слив оцинкованный
- 12 - Утеплитель минерал-ый  
плот-ю не менее 80 кг/м<sup>3</sup>
- 13 - Сэндвич: оц. сталь 0,55  
мм / пеноплекс / оц. сталь  
0,55 мм

### УЗЕЛ 9.35 - НИЖНЕЕ ПРИМЫКАНИЕ К ВИТРАЖУ

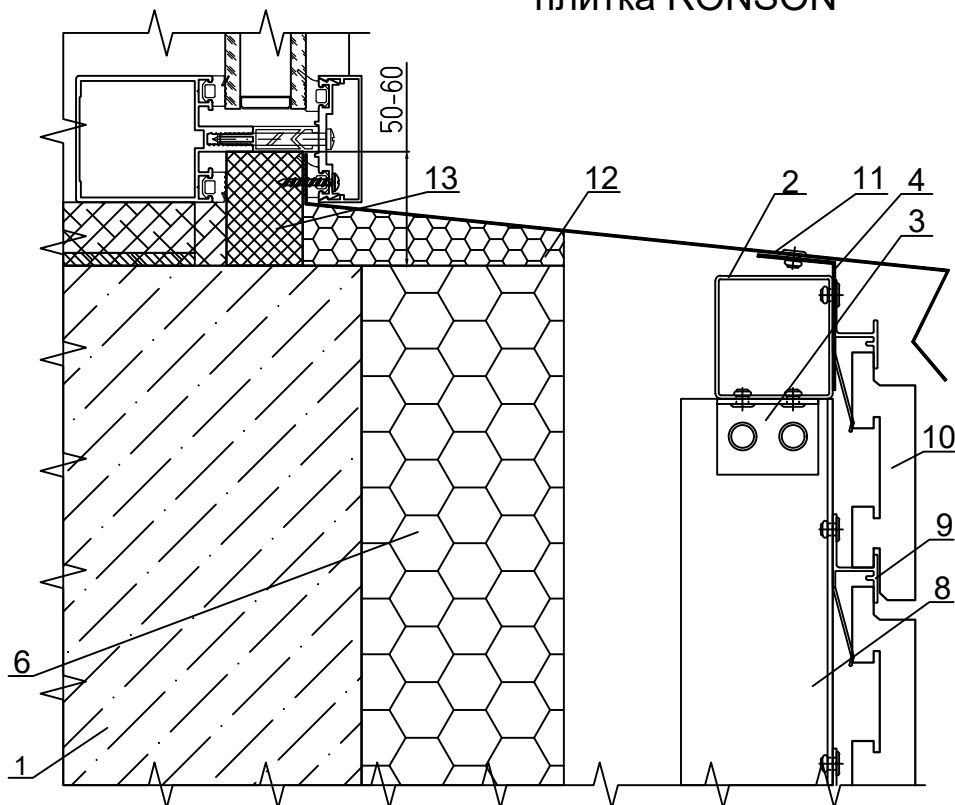
слив из оцинкованной стали  
плитка RONSON



- 1 - Основание
- 2 - Труба КПС 579  
(Направляющая  
коробчатого сечения)
- 3 - Уголок 30x30x2  
(07/0009)
- 4 - Стальной крепежный  
элемент
- 6 - Утеплитель
- 7 - Дюбель тарельчатый
- 8 - Направляющая  
вертикальная
- 9 - Направляющая  
горизонтальная КПС  
1137-1
- 10 - Плитка
- 11 - Слив оцинкованный
- 12 - Стальной короб
- 13 - Утеплитель  
минерал-ый плот-ю  
не менее 80 кг/м<sup>3</sup>
- 14 - Сэндвич: оц. сталь  
0,55 мм / пеноплекс / оц.  
сталь 0,55 мм

### УЗЕЛ 9.36 - НИЖНЕЕ ПРИМЫКАНИЕ К ВИТРАЖУ

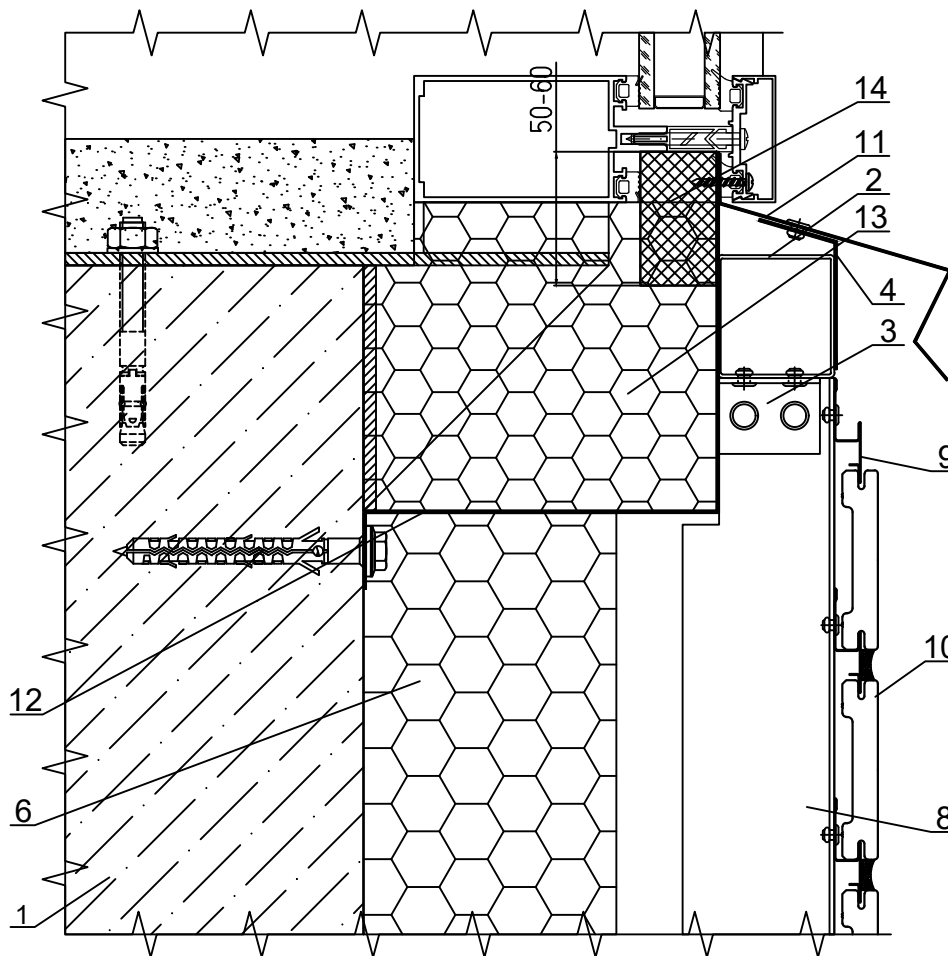
слив из оцинкованной стали  
плитка RONSON



- 1 - Основание
- 2 - Труба КПС 579  
(Направляющая  
коробчатого сечения)
- 3 - Уголок 30x30x2  
(07/0009)
- 4 - Стальной крепежный  
элемент
- 6 - Утеплитель
- 7 - Дюбель тарельчатый
- 8 - Направляющая  
вертикальная
- 9 - Направляющая  
горизонтальная КПС  
1137-1
- 10 - Плитка
- 11 - Слив оцинкованный
- 12 - Утеплитель  
минерал-ый плот-ю  
не менее 80 кг/м<sup>3</sup>
- 13 - Сэндвич: оц. сталь  
0,55 мм / пеноплекс / оц.  
сталь 0,55 мм

### УЗЕЛ 9.37 - НИЖНЕЕ ПРИМЫКАНИЕ К ВИТРАЖУ

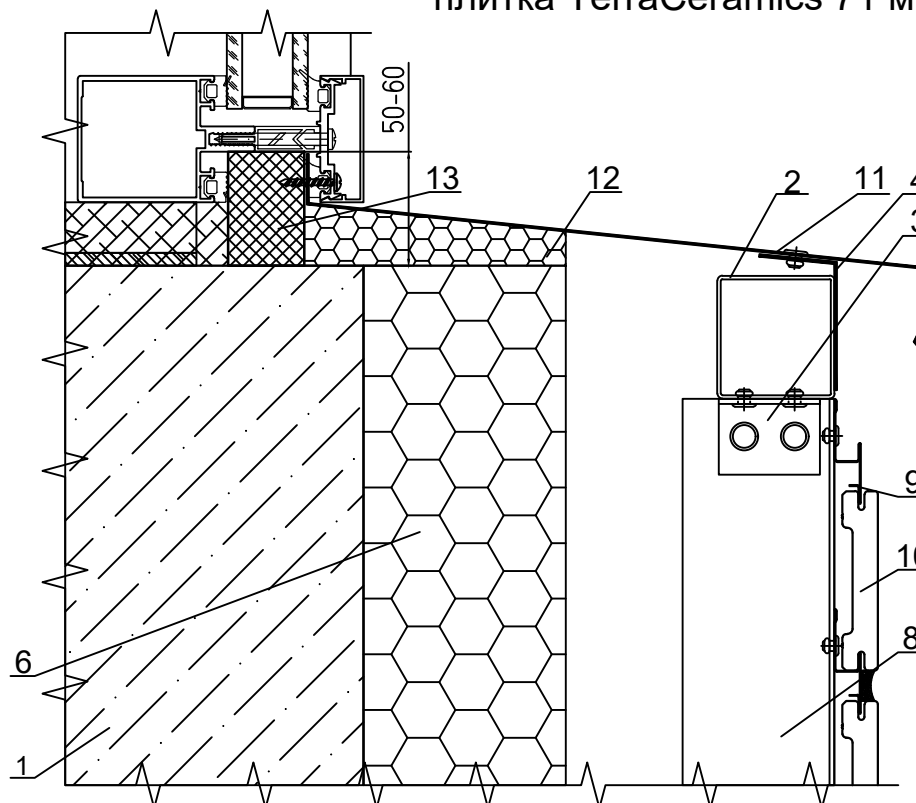
слив из оцинкованной стали  
плитка TerraCeramics 71 мм



- 1 - Основание
- 2 - Труба КПС 579  
(Направляющая  
коробчатого сечения)
- 3 - Уголок 30x30x2  
(07/0009)
- 4 - Стальной крепежный  
элемент
- 6 - Утеплитель
- 7 - Дюбель тарельчатый
- 8 - Направляющая  
вертикальная
- 9 - Направляющая  
горизонтальная  
ПРК-з-01-П (10 или 12  
мм)
- 10 - Плитка
- 11 - Слив оцинкованный
- 12 - Стальной короб
- 13 - Утеплитель  
минерал-ый плот-ю не  
менее 80 кг/м<sup>3</sup>
- 14 - Сэндвич: оц. сталь  
0,55 мм / пеноплекс / оц.  
сталь 0,55 мм

### УЗЕЛ 9.38 - НИЖНЕЕ ПРИМЫКАНИЕ К ВИТРАЖУ

слив из оцинкованной стали  
плитка TerraCeramics 71 мм

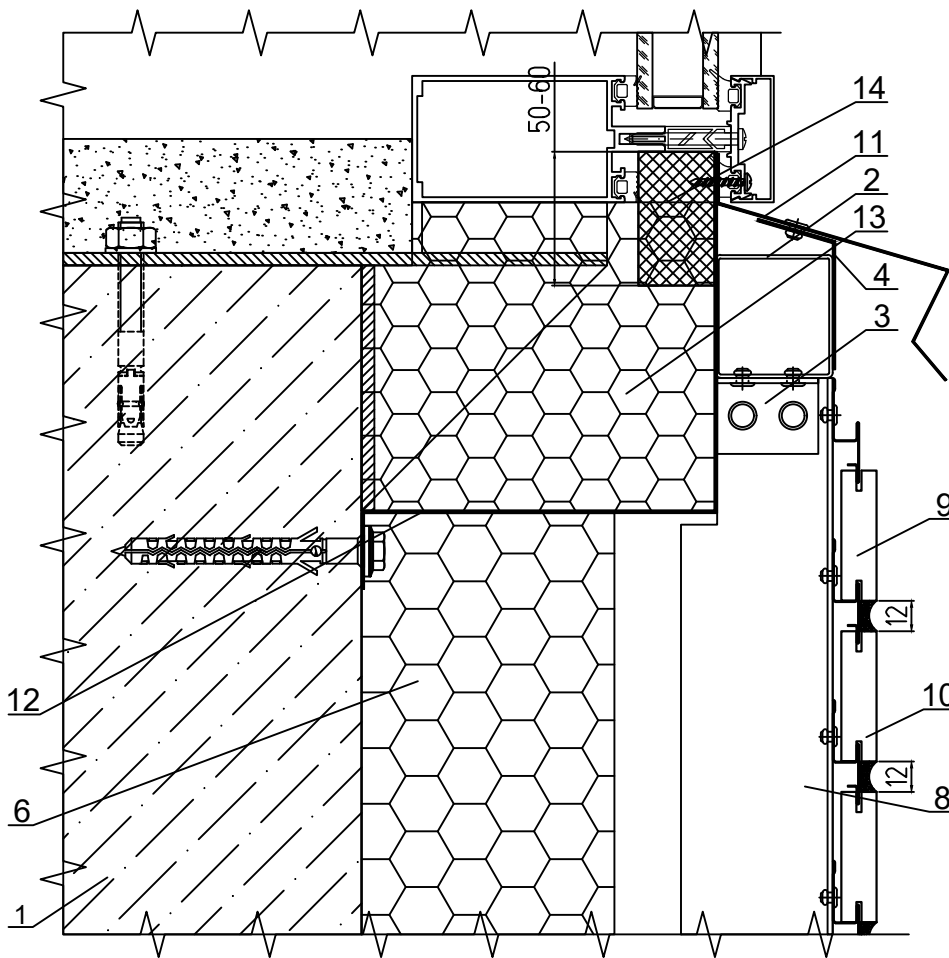


- 1 - Основание
- 2 - Труба КПС 579  
(Направляющая  
коробчатого сечения)
- 3 - Уголок 30x30x2 (07/0009)
- 4 - Стальной крепежный  
элемент
- 6 - Утеплитель
- 7 - Дюбель тарельчатый
- 8 - Направляющая  
вертикальная
- 9 - Направляющая  
горизонтальная  
ПРК-з-01-П (10 или 12  
мм)
- 10 - Плитка
- 11 - Слив оцинкованный
- 12 - Утеплитель минерал-ый  
плот-ю не менее 80 кг/м<sup>3</sup>
- 13 - Сэндвич: оц. сталь 0,55  
мм / пеноплекс / оц. сталь 0,55  
мм

### УЗЕЛ 9.39 - НИЖНЕЕ ПРИМЫКАНИЕ К ВИТРАЖУ

слив из оцинкованной стали

плитка: Ströher, Röben, Feldhaus Klinker

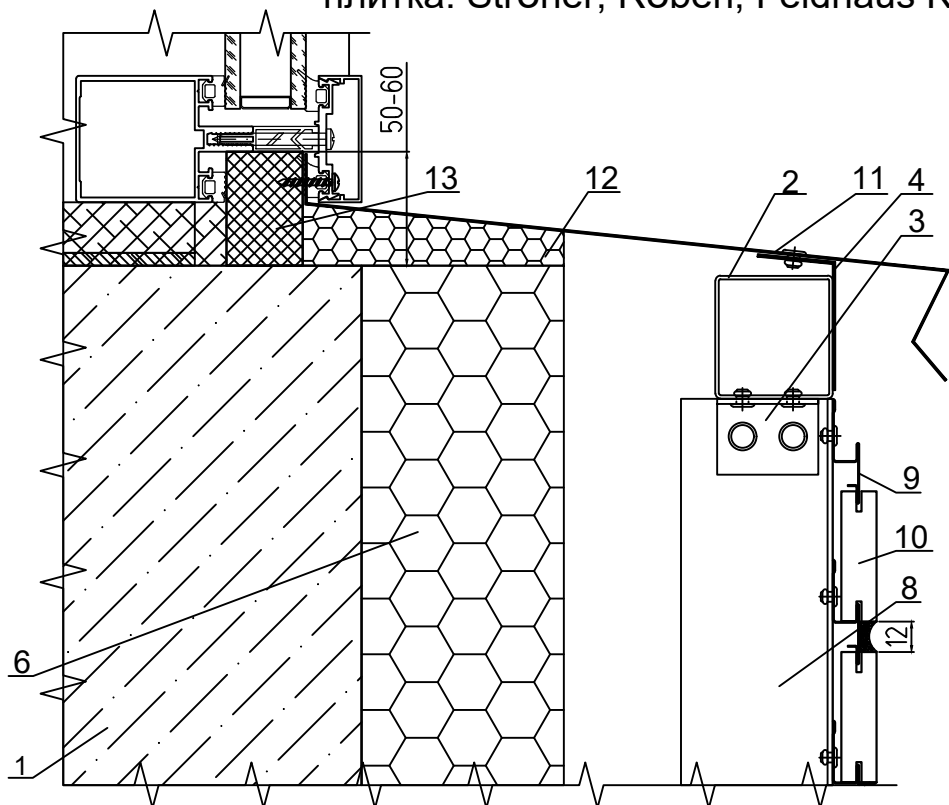


- 1 - Основание
- 2 - Труба КПС 579  
(Направляющая  
коробчатого сечения)
- 3 - Уголок 30x30x2  
(07/0009)
- 4 - Стальной крепежный  
элемент
- 6 - Утеплитель
- 7 - Дюбель тарельчатый
- 8 - Направляющая  
вертикальная
- 9 - Направляющая  
горизонтальная  
ПРК-з-01-П (10 или 12  
мм)
- 10 - Плитка
- 11 - Слив оцинкованный
- 12 - Стальной короб
- 13 - Утеплитель  
минерал-ый плот-ю не  
менее 80 кг/м<sup>3</sup>
- 14 - Сэндвич: оц. сталь  
0,55 мм / пеноплекс / оц.  
сталь 0,55 мм

### УЗЕЛ 9.40 - НИЖНЕЕ ПРИМЫКАНИЕ К ВИТРАЖУ

слив из оцинкованной стали

плитка: Ströher, Röben, Feldhaus Klinker



- 1 - Основание
- 2 - Труба КПС 579  
(Направляющая  
коробчатого сечения)
- 3 - Уголок 30x30x2 (07/0009)
- 4 - Стальной крепежный  
элемент
- 6 - Утеплитель
- 7 - Дюбель тарельчатый
- 8 - Направляющая  
вертикальная
- 9 - Направляющая  
горизонтальная  
ПРК-з-01-П (10 или 12  
мм)
- 10 - Плитка
- 11 - Слив оцинкованный
- 12 - Утеплитель минерал-ый  
плот-ю не менее 80 кг/м<sup>3</sup>
- 13 - Сэндвич: оц. сталь 0,55  
мм / пеноплекс / оц. сталь  
0,55 мм

Лист

9.139

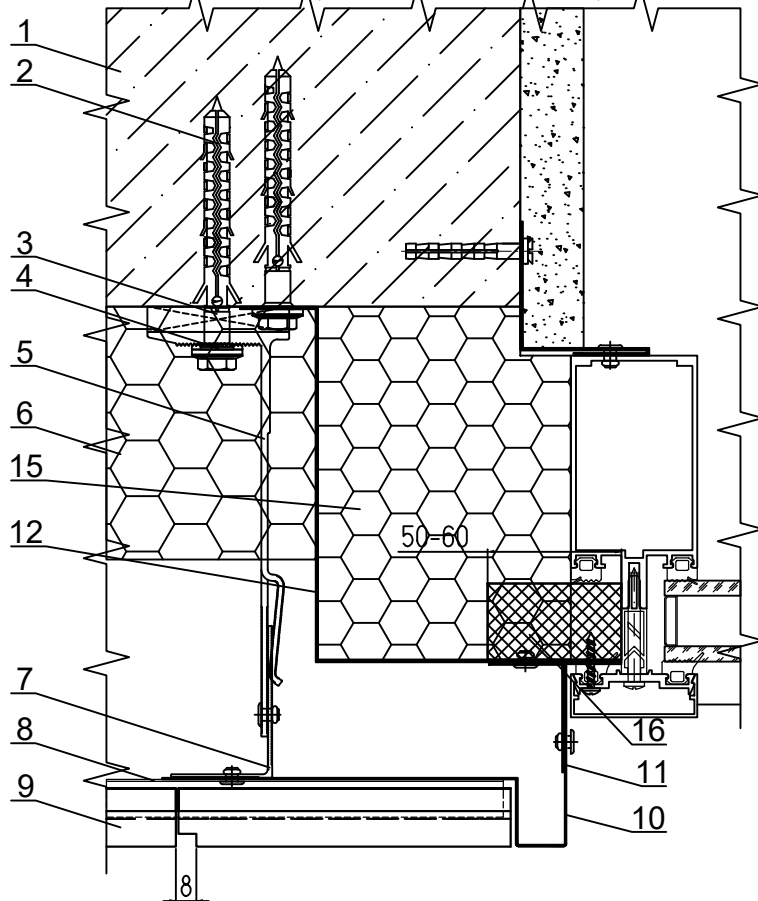
СИАЛ

Навесная фасадная система

## УЗЕЛ 10.1 - ГОРИЗОНТАЛЬНОЕ СЕЧЕНИЕ

боковой откос из оцинкованной стали

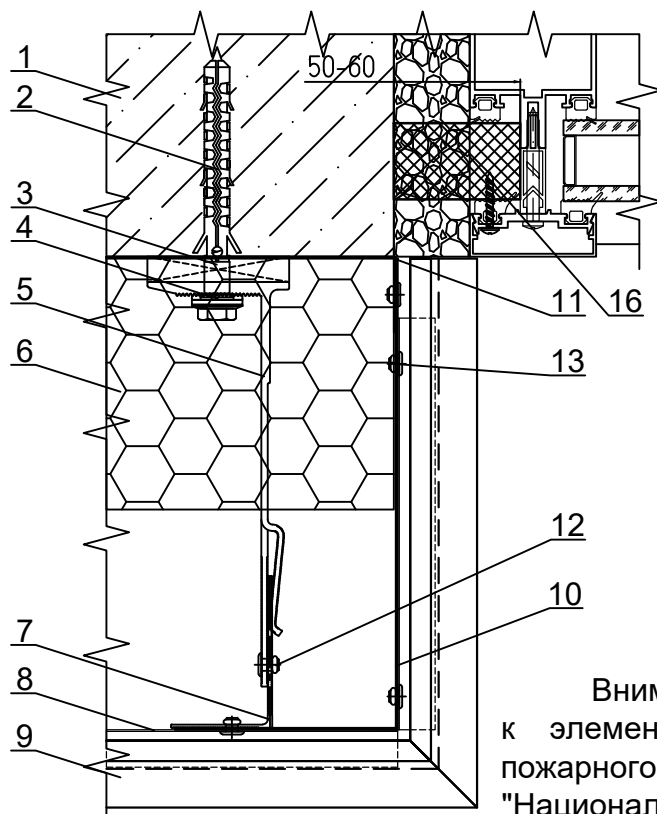
плитки: Ströher, TerraCeramics, Феникс клинкер, White Hills, RONSON



- 1 - Основание
- 2 - Анкер
- 3 - Подкладка под кронштейн
- 4 - Шайба ШФ-10 КП45435-1
- 5 - Кронштейн
- 6 - Утеплитель
- 7 - Направляющая вертикальная
- 8 - Направляющая горизонтальная стальная НКл.10.1
- 9 - Плитка
- 10 - Откос противопожарного короба
- 11 - Стальной уголок
- 12 - Стальной короб
- 13 - Заклепка 5x12 A/A2
- 14 - Заклепка A2/A2
- 15 - Утеплитель минерал-ый плот-ю не менее 80 кг/м<sup>3</sup>
- 16 - Сэндвич: оц. сталь 0,55 мм / пеноплекс / оц. сталь 0,55 мм

## УЗЕЛ 10.2 - ГОРИЗОНТАЛЬНОЕ СЕЧЕНИЕ

боковой откос из плитки со скрытым противопожарным коробом  
плитки: Ströher, TerraCeramics, Феникс клинкер, White Hills, RONSON



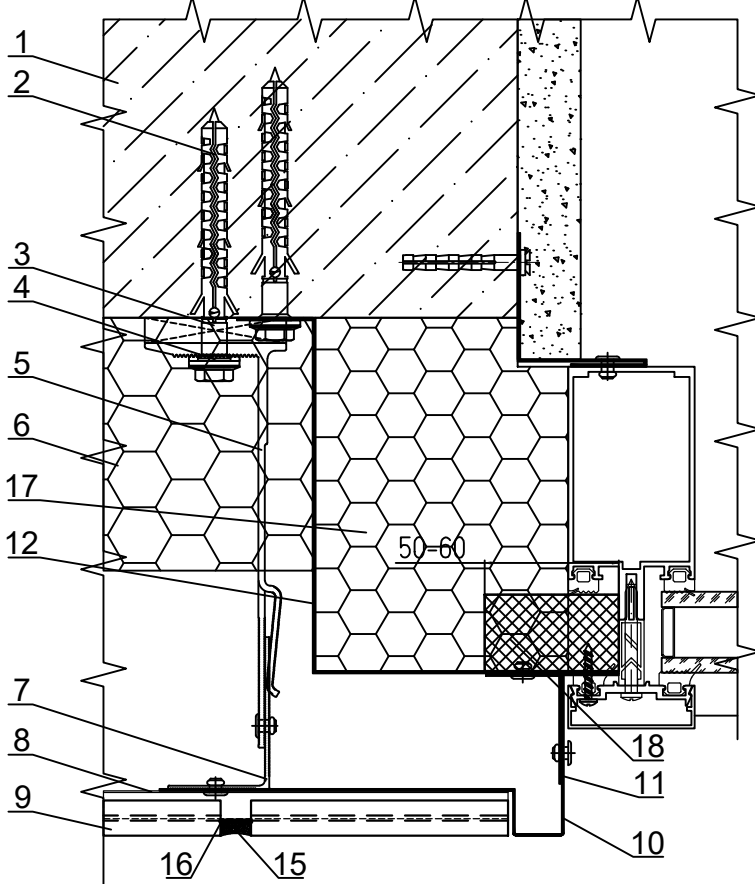
- 1 - Основание
- 2 - Анкер
- 3 - Подкладка под кронштейн
- 4 - Шайба ШФ-10 КП45435-1
- 5 - Кронштейн
- 6 - Утеплитель
- 7 - Направляющая вертикальная
- 8 - Направляющая горизонтальная стальная НКл.10.1
- 9 - Плитка
- 10 - Откос противопожарного короба
- 11 - Стальной крепежный элемент
- 12 - Заклепка 5x12 A/A2
- 13 - Заклепка A2/A2

Внимание! Толщина, крепление и др. требования к элементам противопожарных коробов согласно пожарного экспертного заключения ООО "Национальная лаборатория".

## УЗЕЛ 10.3 - ГОРИЗОНТАЛЬНОЕ СЕЧЕНИЕ

боковой откос из оцинкованной стали

плитка TerraCeramics 71 мм, Ströher, Röben, Feldhaus Klinker

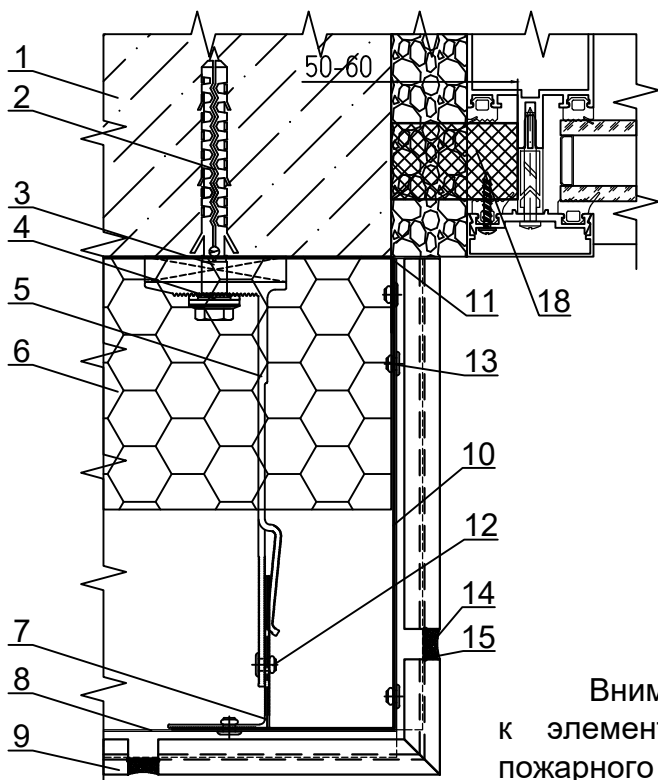


- 1 - Основание
- 2 - Анкер
- 3 - Подкладка под кронштейн
- 4 - Шайба ШФ-10 КП45435-1
- 5 - Кронштейн
- 6 - Утеплитель
- 7 - Направляющая вертикальная
- 8 - Направляющая горизонтальная стальная ПРК-з-01-П (10 или 12 мм)
- 9 - Плитка
- 10 - Откос противопожарного короба
- 11 - Стальной уголок
- 12 - Стальной короб
- 13 - Заклепка 5x12 A/A2
- 14 - Заклепка A2/A2
- 15 - Шовный раствор марки RFS (Quick-mix) или аналог
- 16 - Лента стальная перфорированная ЛСП
- 17 - Утеплитель минеральный плот-ю не менее 80 кг/м<sup>3</sup>
- 18 - Сэндвич: оц. сталь 0,55 мм / пеноплекс / оц. сталь 0,55 мм

## УЗЕЛ 10.4 - ГОРИЗОНТАЛЬНОЕ СЕЧЕНИЕ

боковой откос из плитки со скрытым противопожарным коробом

плитка TerraCeramics 71 мм, Ströher, Röben, Feldhaus Klinker



- 1 - Основание
- 2 - Анкер
- 3 - Подкладка под кронштейн
- 4 - Шайба ШФ-10 КП45435-1
- 5 - Кронштейн
- 6 - Утеплитель
- 7 - Направляющая вертикальная
- 8 - Направляющая горизонтальная стальная ПРК-з-01-П (10 или 12 мм)
- 9 - Плитка
- 10 - Откос противопожарного короба
- 11 - Стальной крепежный элемент
- 12 - Заклепка 5x12 A/A2
- 13 - Заклепка A2/A2
- 14 - Шовный раствор марки RFS (Quick-mix) или аналог
- 15 - Лента стальная перфорированная ЛСП

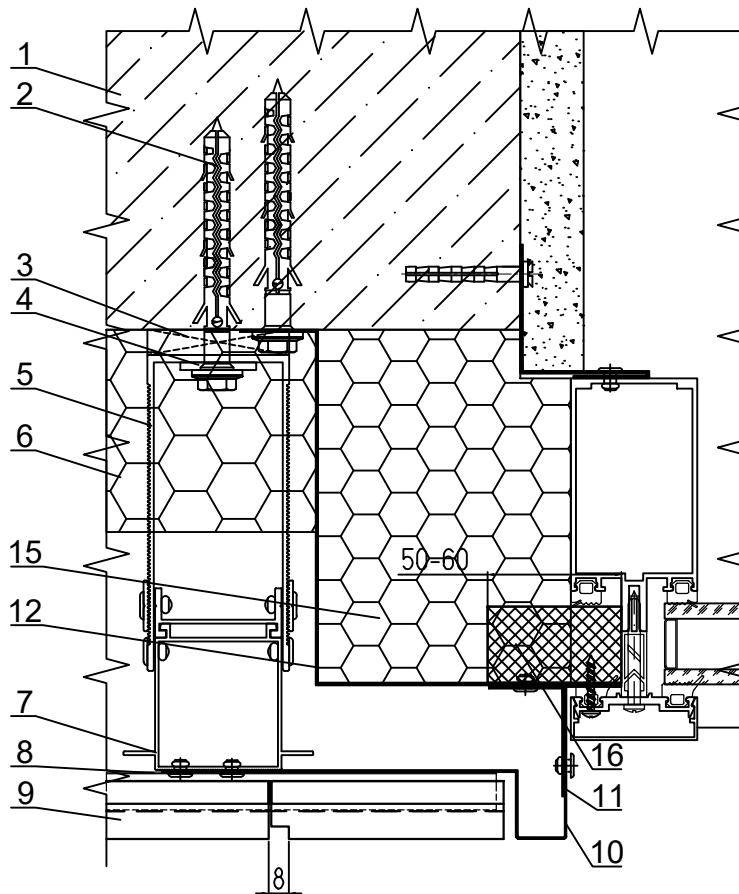
Внимание! Толщина, крепление и др. требования к элементам противопожарных коробов согласно пожарного экспертного заключения ООО "Национальная лаборатория".



## УЗЕЛ 10.5 - ГОРИЗОНТАЛЬНОЕ СЕЧЕНИЕ

боковой откос из оцинкованной стали

плитки: Ströher, TerraCeramics, Феникс клинкер, White Hills, RONSON

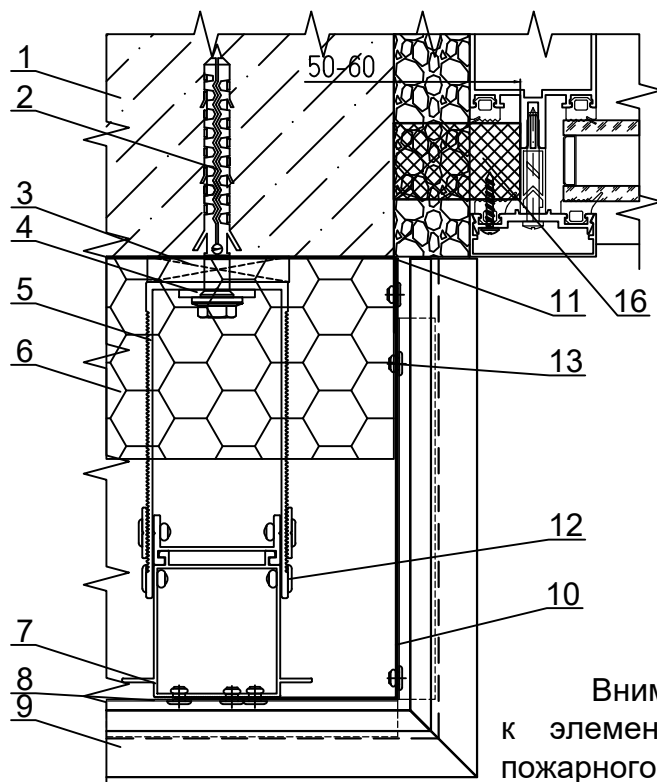


- 1 - Основание
- 2 - Анкер
- 3 - Подкладка под кронштейн
- 4 - Шайба ШФ-10 ПК 801-2
- 5 - Кронштейн
- 6 - Утеплитель
- 7 - Направляющая вертикальная
- 8 - Направляющая горизонтальная стальная НКл.10.1
- 9 - Плитка
- 10 - Откос противопожарного короба
- 11 - Стальной уголок
- 12 - Стальной короб
- 13 - Заклепка 5x12 A/A2
- 14 - Заклепка A2/A2
- 15 - Утеплитель минерал-ый плот-ю не менее 80 кг/м<sup>3</sup>
- 16 - Сэндвич: оц. сталь 0,55 мм / пеноплекс / оц. сталь 0,55 мм

## УЗЕЛ 10.6 - ГОРИЗОНТАЛЬНОЕ СЕЧЕНИЕ

боковой откос из плитки со скрытым противопожарным коробом

плитки: Ströher, TerraCeramics, Феникс клинкер, White Hills, RONSON



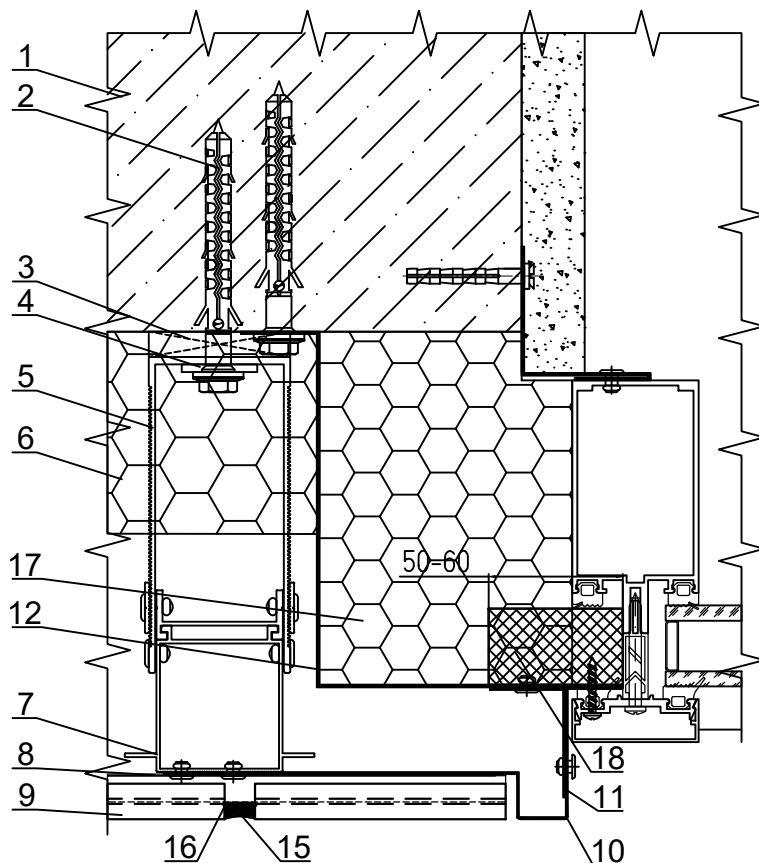
- 1 - Основание
- 2 - Анкер
- 3 - Подкладка под кронштейн
- 4 - Шайба ШФ-10 ПК 801-2
- 5 - Кронштейн
- 6 - Утеплитель
- 7 - Направляющая вертикальная
- 8 - Направляющая горизонтальная стальная НКл.10.1
- 9 - Плитка
- 10 - Откос противопожарного короба
- 11 - Стальной крепежный элемент
- 12 - Заклепка 5x12 A/A2
- 13 - Заклепка A2/A2

Внимание! Толщина, крепление и др. требования к элементам противопожарных коробов согласно пожарного экспертного заключения ООО "Национальная лаборатория".

## УЗЕЛ 10.7 - ГОРИЗОНТАЛЬНОЕ СЕЧЕНИЕ

боковой откос из оцинкованной стали

плитка TerraCeramics 71 мм, Ströher, Röben, Feldhaus Klinker

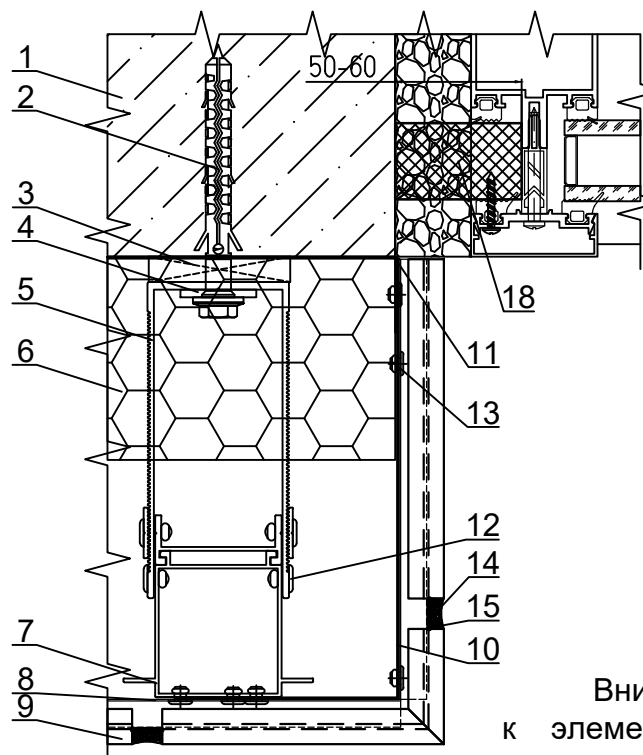


- 1 - Основание
- 2 - Анкер
- 3 - Подкладка под кронштейн
- 4 - Шайба ШФ-10 ПК 801-2
- 5 - Кронштейн
- 6 - Утеплитель
- 7 - Направляющая вертикальная
- 8 - Направляющая горизонтальная стальная ПРК-з-01-П (10 или 12 мм)
- 9 - Плитка
- 10 - Откос противопожарного короба
- 11 - Стальной уголок
- 12 - Стальной короб
- 13 - Заклепка 5x12 A/A2
- 14 - Заклепка A2/A2
- 15 - Шовный раствор марки RFS (Quick-mix) или аналог
- 16 - Лента стальная перфорированная ЛП-25
- 17 - Утеплитель минерал-ый плот-ю не менее 80 кг/м<sup>3</sup>
- 18 - Сэндвич: оц. сталь 0,55 мм / пеноплекс / оц. сталь 0,55 мм

## УЗЕЛ 10.8 - ГОРИЗОНТАЛЬНОЕ СЕЧЕНИЕ

боковой откос из плитки со скрытым противопожарным коробом

плитка TerraCeramics 71 мм, Ströher, Röben, Feldhaus Klinker



- 1 - Основание
- 2 - Анкер
- 3 - Подкладка под кронштейн
- 4 - Шайба ШФ-10 ПК 801-2
- 5 - Кронштейн
- 6 - Утеплитель
- 7 - Направляющая вертикальная
- 8 - Направляющая горизонтальная стальная ПРК-з-01-П (10 или 12 мм)
- 9 - Плитка
- 10 - Откос противопожарного короба
- 11 - Стальной крепежный элемент
- 12 - Заклепка 5x12 A/A2
- 13 - Заклепка A2/A2
- 14 - Шовный раствор марки RFS (Quick-mix) или аналог
- 15 - Лента стальная перфорированная ЛП-25

Внимание! Толщина, крепление и др. требования к элементам противопожарных коробов согласно пожарного экспертного заключения ООО "Национальная лаборатория".

Лист

9.143

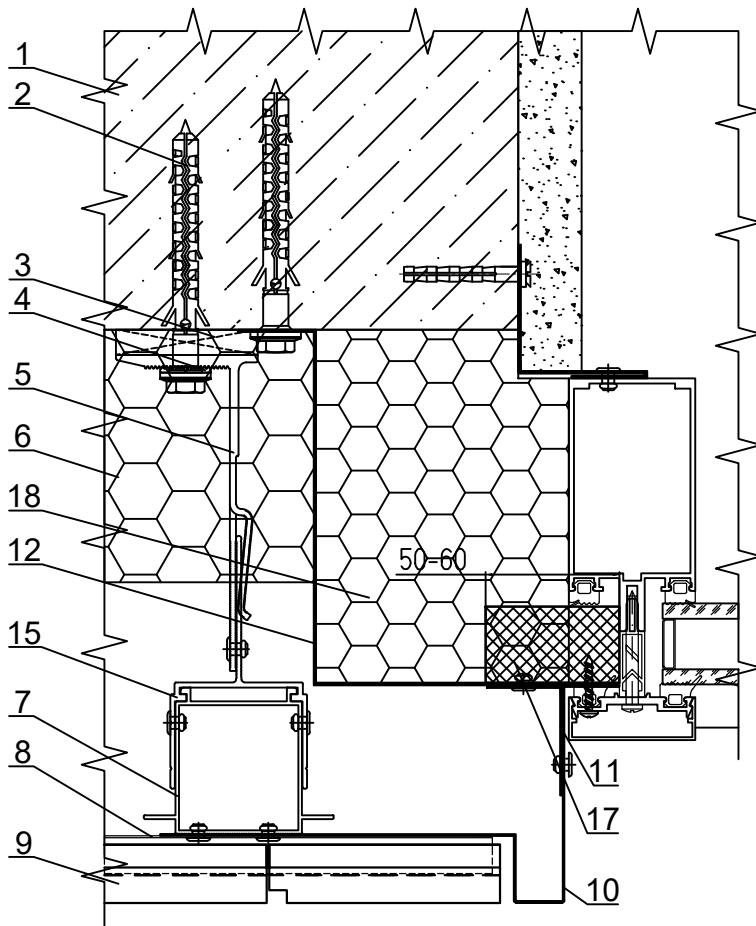
СИАЛ

Навесная фасадная система

## УЗЕЛ 10.9 - ГОРИЗОНТАЛЬНОЕ СЕЧЕНИЕ

боковой откос из оцинкованной стали

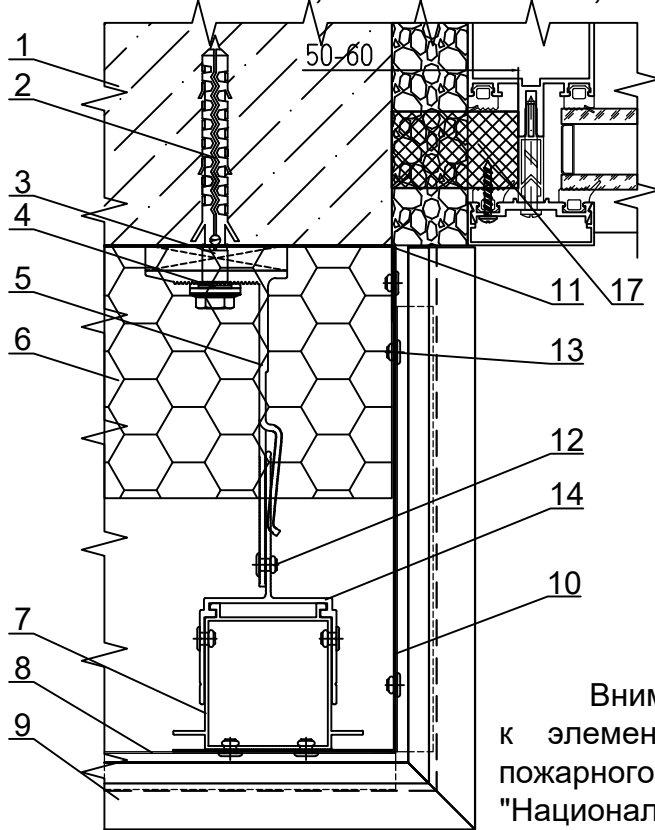
плитки: Ströher, TerraCeramics, Феникс клинкер, White Hills, RONSON



- 1 - Основание
- 2 - Анкер
- 3 - Подкладка под кронштейн
- 4 - Шайба ШФ-10 КП45435-1
- 5 - Кронштейн
- 6 - Утеплитель
- 7 - Направляющая вертикальная
- 8 - Направляющая горизонтальная стальная НКл.10.1
- 9 - Плитка
- 10 - Откос противопожарного короба
- 11 - Стальной уголок
- 12 - Стальной короб
- 13 - Заклепка 5x12 A/A2
- 14 - Заклепка A2/A2
- 15 - Адаптер
- 16 - Утеплитель минерал-ый плот-ю не менее 80 кг/м<sup>3</sup>
- 17 - Сэндвич: оц. сталь 0,55 мм / пеноплекс / оц. сталь 0,55 мм

## УЗЕЛ 10.10 - ГОРИЗОНТАЛЬНОЕ СЕЧЕНИЕ

боковой откос из плитки со скрытым противопожарным коробом  
плитки: Ströher, TerraCeramics, Феникс клинкер, White Hills, RONSON



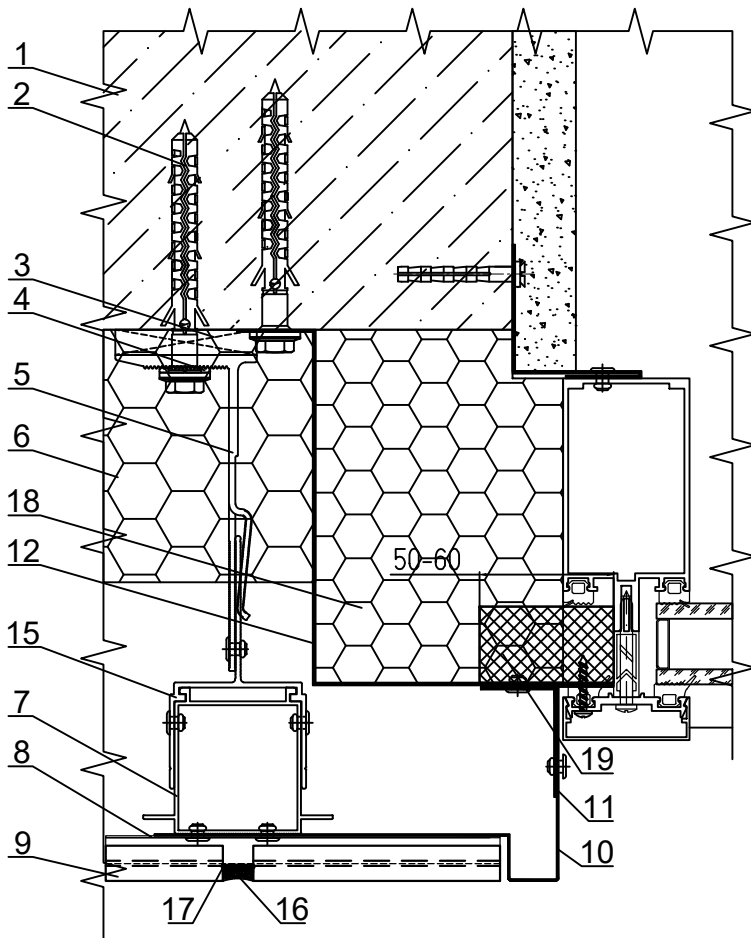
- 1 - Основание
- 2 - Анкер
- 3 - Подкладка под кронштейн
- 4 - Шайба ШФ-10 КП45435-1
- 5 - Кронштейн
- 6 - Утеплитель
- 7 - Направляющая вертикальная
- 8 - Направляющая горизонтальная стальная НКл.10.1
- 9 - Плитка
- 10 - Откос противопожарного короба
- 11 - Стальной крепежный элемент
- 12 - Заклепка 5x12 A/A2
- 13 - Заклепка A2/A2
- 14 - Адаптер

Внимание! Толщина, крепление и др. требования к элементам противопожарных коробов согласно пожарного экспертного заключения ООО "Национальная лаборатория".

## УЗЕЛ 10.11 - ГОРИЗОНТАЛЬНОЕ СЕЧЕНИЕ

боковой откос из оцинкованной стали

плитка TerraCeramics 71 мм, Ströher, Röben, Feldhaus Klinker

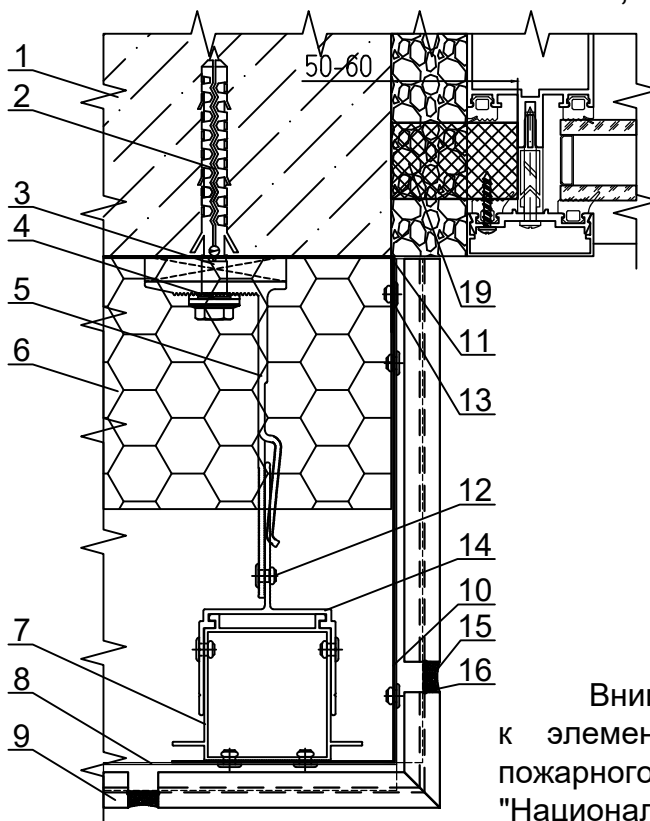


- 1 - Основание
- 2 - Анкер
- 3 - Подкладка под кронштейн
- 4 - Шайба ШФ-10 КП45435-1
- 5 - Кронштейн
- 6 - Утеплитель
- 7 - Направляющая вертикальная
- 8 - Направляющая горизонтальная стальная ПРК-з-01-П (10 или 12 мм)
- 9 - Плитка
- 10 - Откос противопожарного короба
- 11 - Стальной уголок
- 12 - Стальной короб
- 13 - Заклепка 5x12 A/A2
- 14 - Заклепка A2/A2
- 15 - Адаптер
- 16 - Шовный раствор марки RFS (Quick-mix) или аналог
- 17 - Лента стальная перфорированная ЛСП
- 18 - Утеплитель минерал-ый плот-ю не менее 80 кг/м<sup>3</sup>
- 19 - Сэндвич: оц. сталь 0,55 мм / пеноплекс / оц. сталь 0,55 мм

## УЗЕЛ 10.12 - ГОРИЗОНТАЛЬНОЕ СЕЧЕНИЕ

боковой откос из плитки со скрытым противопожарным коробом

плитка TerraCeramics 71 мм, Ströher, Röben, Feldhaus Klinker



- 1 - Основание
- 2 - Анкер
- 3 - Подкладка под кронштейн
- 4 - Шайба ШФ-10 КП45435-1
- 5 - Кронштейн
- 6 - Утеплитель
- 7 - Направляющая вертикальная
- 8 - Направляющая горизонтальная стальная ПРК-з-01-П (10 или 12 мм)
- 9 - Плитка
- 10 - Откос противопожарного короба
- 11 - Стальной крепежный элемент
- 12 - Заклепка 5x12 A/A2
- 13 - Заклепка A2/A2
- 14 - Адаптер
- 15 - Шовный раствор марки RFS (Quick-mix) или аналог
- 16 - Лента стальная перфорированная ЛСП

Внимание! Толщина, крепление и др. требования к элементам противопожарных коробов согласно пожарного экспертного заключения ООО "Национальная лаборатория".

Лист

9.145

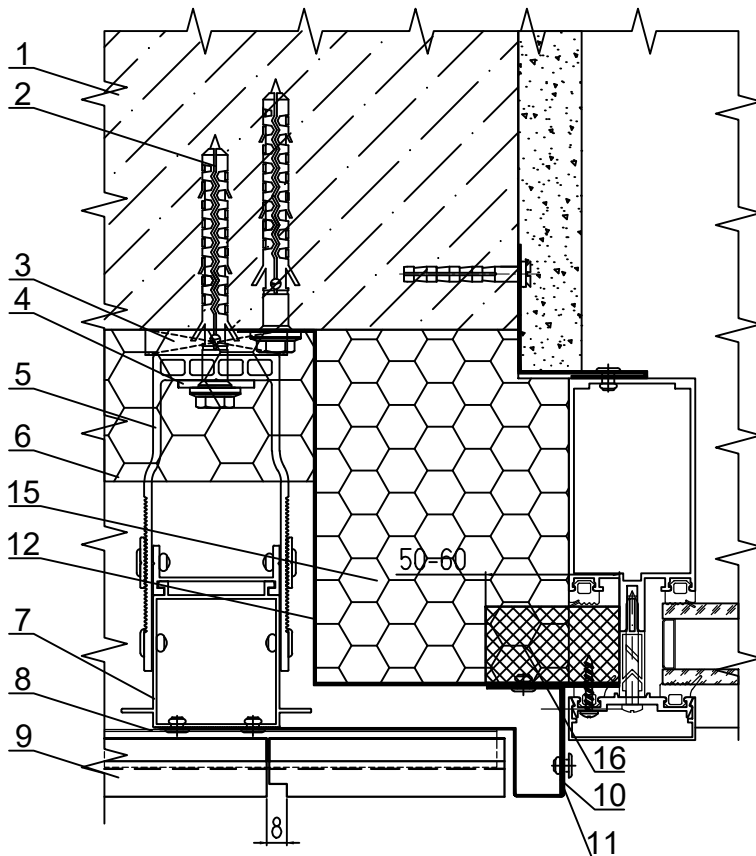
СИАЛ

Навесная фасадная система

## УЗЕЛ 10.13 - ГОРИЗОНТАЛЬНОЕ СЕЧЕНИЕ

боковой откос из оцинкованной стали

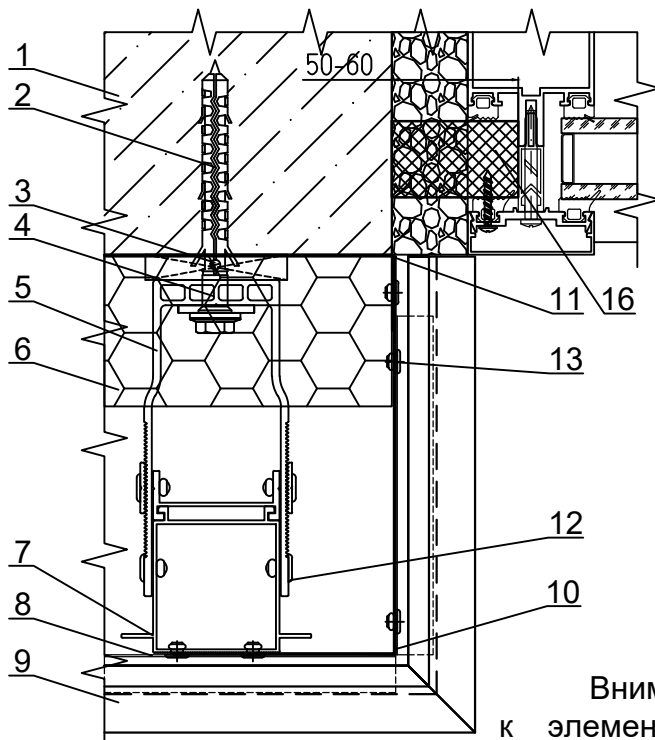
плитки: Ströher, TerraCeramics, Феникс клинкер, White Hills, RONSON



- 1 - Основание
- 2 - Анкер
- 3 - Подкладка под кронштейн
- 4 - Шайба ШФ-10 ПК 801-2
- 5 - Кронштейн
- 6 - Утеплитель
- 7 - Направляющая вертикальная
- 8 - Направляющая горизонтальная стальная НКл.10.1
- 9 - Плитка
- 10 - Откос противопожарного короба
- 11 - Стальной уголок
- 12 - Стальной короб
- 13 - Заклепка 5x12 A/A2
- 14 - Заклепка A2/A2
- 15 - Утеплитель минерал-ый плот-ю не менее 80 кг/м<sup>3</sup>
- 16 - Сэндвич: оц. сталь 0,55 мм / пеноплекс / оц. сталь 0,55 мм

## УЗЕЛ 10.14 - ГОРИЗОНТАЛЬНОЕ СЕЧЕНИЕ

боковой откос из плитки со скрытым противопожарным коробом  
плитки: Ströher, TerraCeramics, Феникс клинкер, White Hills, RONSON



- 1 - Основание
- 2 - Анкер
- 3 - Подкладка под кронштейн
- 4 - Шайба ШФ-10 ПК 801-2
- 5 - Кронштейн
- 6 - Утеплитель
- 7 - Направляющая вертикальная
- 8 - Направляющая горизонтальная стальная НКл.10.1
- 9 - Плитка
- 10 - Откос противопожарного короба
- 11 - Стальной крепежный элемент
- 12 - Заклепка 5x12 A/A2
- 13 - Заклепка A2/A2

Внимание! Толщина, крепление и др. требования к элементам противопожарных коробов согласно пожарного экспертного заключения ООО "Национальная лаборатория".

## УЗЕЛ 10.15 - ГОРИЗОНТАЛЬНОЕ СЕЧЕНИЕ

боковой откос из оцинкованной стали

плитка TerraCeramics 71 мм, Ströher, Röben, Feldhaus Klinker

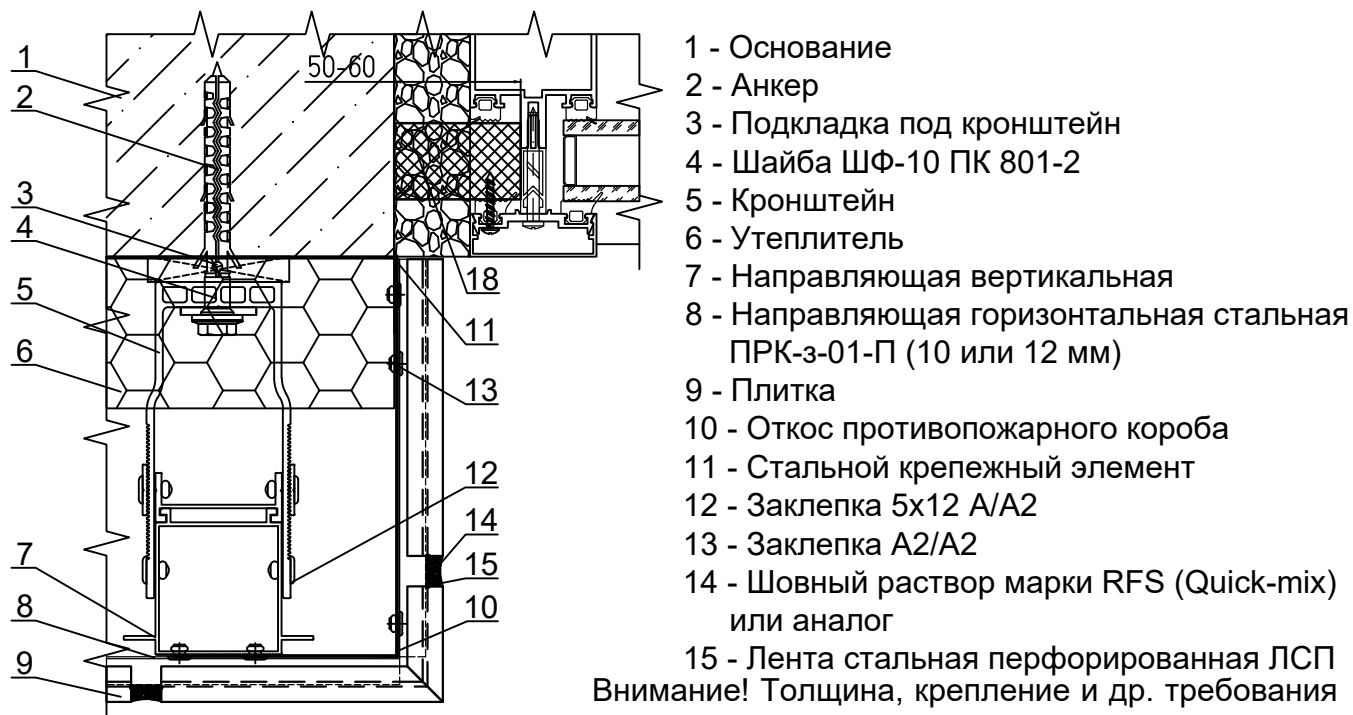


- 1 - Основание
- 2 - Анкер
- 3 - Подкладка под кронштейн
- 4 - Шайба ШФ-10 ПК 801-2
- 5 - Кронштейн
- 6 - Утеплитель
- 7 - Направляющая вертикальная
- 8 - Направляющая горизонтальная стальная ПРК-з-01-П (10 или 12 мм)
- 9 - Плитка
- 10 - Откос противопожарного короба
- 11 - Стальной уголок
- 12 - Стальной короб
- 13 - Заклепка 5x12 A/A2
- 14 - Заклепка A2/A2
- 15 - Шовный раствор марки RFS (Quick-mix) или аналог
- 16 - Лента стальная перфорированная ЛСП
- 17 - Утеплитель минерал-ый плот-ю не менее 80 кг/м<sup>3</sup>
- 18 - Сэндвич: оц. сталь 0,55 мм / пеноплекс / оц. сталь 0,55 мм

## УЗЕЛ 10.16 - ГОРИЗОНТАЛЬНОЕ СЕЧЕНИЕ

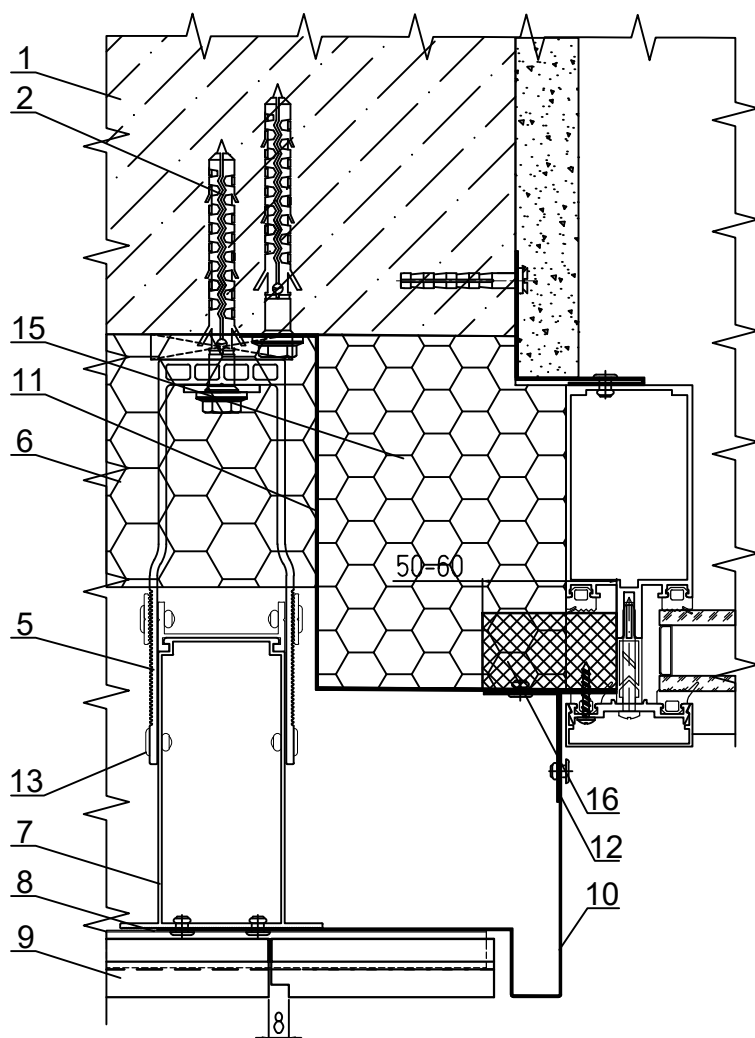
боковой откос из плитки со скрытым противопожарным коробом

плитка TerraCeramics 71 мм, Ströher, Röben, Feldhaus Klinker



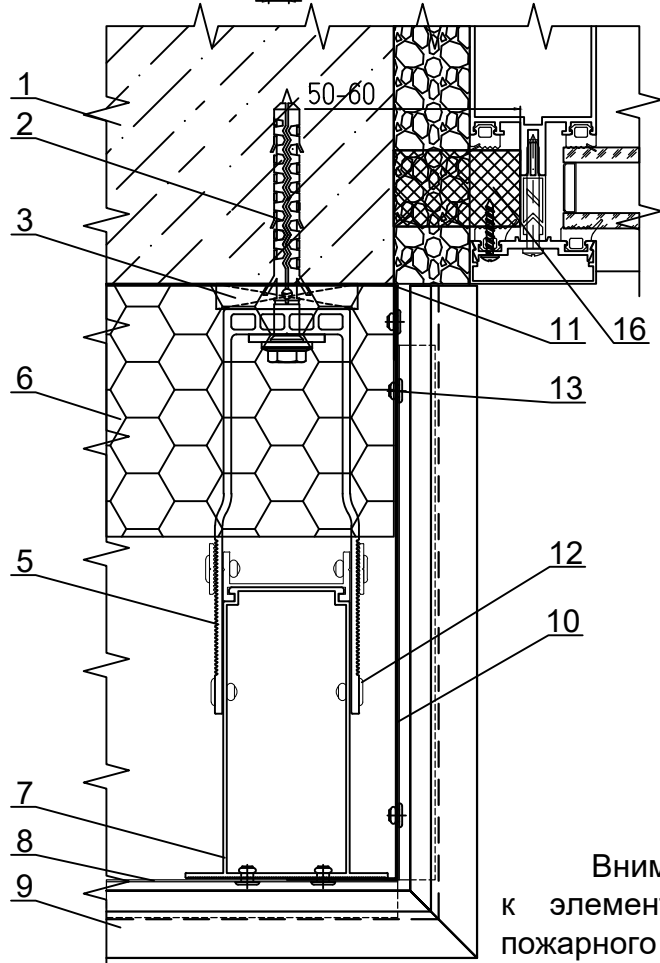
- 1 - Основание
- 2 - Анкер
- 3 - Подкладка под кронштейн
- 4 - Шайба ШФ-10 ПК 801-2
- 5 - Кронштейн
- 6 - Утеплитель
- 7 - Направляющая вертикальная
- 8 - Направляющая горизонтальная стальная ПРК-з-01-П (10 или 12 мм)
- 9 - Плитка
- 10 - Откос противопожарного короба
- 11 - Стальной крепежный элемент
- 12 - Стальной короб
- 13 - Заклепка 5x12 A/A2
- 14 - Заклепка A2/A2
- 15 - Шовный раствор марки RFS (Quick-mix) или аналог
- 16 - Лента стальная перфорированная ЛСП
- 17 - Утеплитель минерал-ый плот-ю не менее 80 кг/м<sup>3</sup>
- 18 - Сэндвич: оц. сталь 0,55 мм / пеноплекс / оц. сталь 0,55 мм

Внимание! Толщина, крепление и др. требования к элементам противопожарных коробов согласно пожарного экспертного заключения ООО "Национальная лаборатория".



УЗЕЛ 10.17  
ГОРИЗОНТАЛЬНОЕ СЕЧЕНИЕ  
боковой откос из  
оцинкованной стали  
плитки: Ströher, TerraCeramics,  
Феникс клинкер, White Hills,  
RONSON

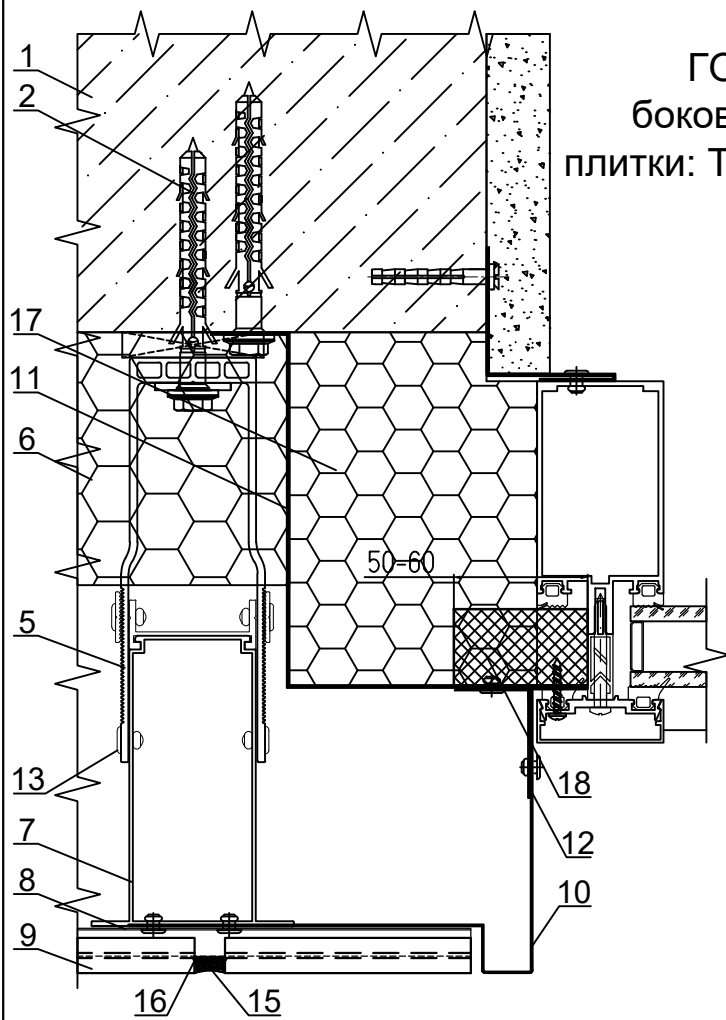
- 1 - Основание
- 2 - Анкер
- 5 - Кронштейн
- 6 - Утеплитель
- 7 - Направляющая вертикальная
- 8 - Направляющая горизонтальная  
стальная НКл.10.1
- 9 - Плитка
- 10 - Откос противопожарного короба
- 11 - Стальной крепежный элемент
- 12 - Стальной уголок
- 13 - Заклепка 5x12 A/A2
- 14 - Заклепка A2/A2
- 15 - Утеплитель минерал-ый плот-ю не  
менее 80 кг/м<sup>3</sup>
- 16 - Сэндвич: оц. сталь 0,55 мм  
/ пеноплекс / оц. сталь 0,55 мм



УЗЕЛ 10.18  
ГОРИЗОНТАЛЬНОЕ СЕЧЕНИЕ  
боковой откос из плитки со  
скрытым противопожарным  
коробом  
плитки: Ströher, TerraCeramics,  
Феникс клинкер, White Hills,  
RONSON

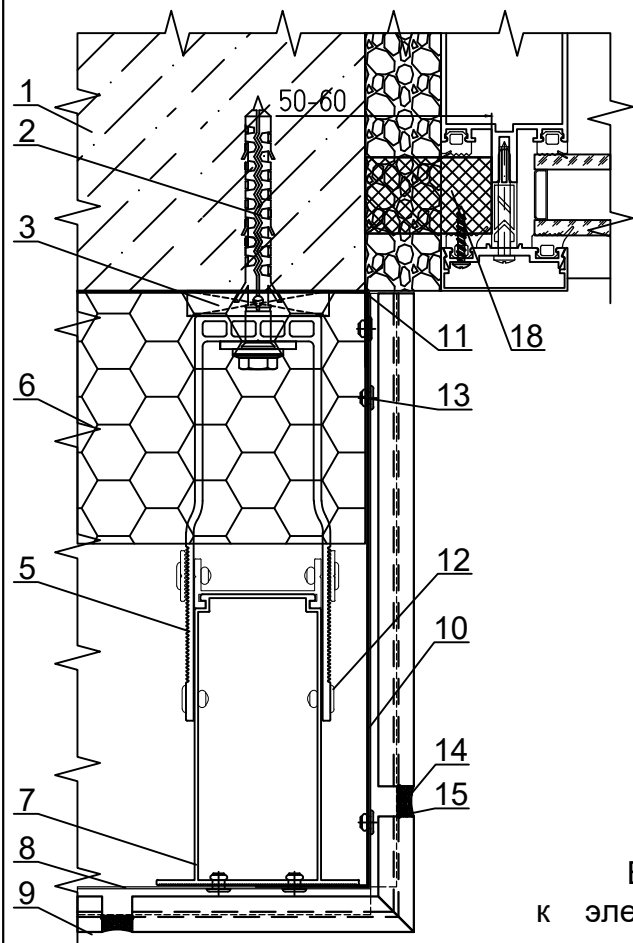
- 1 - Основание
- 2 - Анкер
- 5 - Кронштейн
- 6 - Утеплитель
- 7 - Направляющая вертикальная
- 8 - Направляющая горизонтальная стальная  
НКл.10.1
- 9 - Плитка
- 10 - Откос противопожарного короба
- 11 - Стальной крепежный элемент
- 12 - Заклепка 5x12 A/A2
- 13 - Заклепка A2/A2

Внимание! Толщина, крепление и др. требования  
к элементам противопожарных коробов согласно  
пожарного экспертного заключения ООО  
"Национальная лаборатория".



**УЗЕЛ 10.19**  
**ГОРИЗОНТАЛЬНОЕ СЕЧЕНИЕ**  
 боковой откос из оцинкованной стали  
 плитки: TerraCeramics 71 мм, Ströher, Röben,  
 Feldhaus Klinker

- 1 - Основание
- 2 - Анкер
- 5 - Кронштейн
- 6 - Утеплитель
- 7 - Направляющая вертикальная
- 8 - Направляющая горизонтальная  
стальная ПРК-з-01-П (10 или 12 мм)
- 9 - Плитка
- 10 - Откос противопожарного короба
- 11 - Стальной крепежный элемент
- 12 - Стальной уголок
- 13 - Заклепка 5x12 A/A2
- 14 - Заклепка A2/A2
- 15 - Шовный раствор марки RFS  
(Quick-mix) или аналог
- 16 - Лента стальная перфорированная  
ЛСП
- 17 - Утеплитель минерал-ый плот-ю не  
менее 80 кг/м<sup>3</sup>
- 18 - Сэндвич: оц. сталь 0,55 мм  
/пеноплекс / оц. сталь 0,55 мм



**УЗЕЛ 10.20**  
**ГОРИЗОНТАЛЬНОЕ СЕЧЕНИЕ**  
 боковой откос из плитки со скрытым  
 противопожарным коробом  
 плитки: TerraCeramics 71 мм, Ströher,  
 Röben, Feldhaus Klinker

- 1 - Основание
- 2 - Анкер
- 5 - Кронштейн
- 6 - Утеплитель
- 7 - Направляющая вертикальная
- 8 - Направляющая горизонтальная стальная  
ПРК-з-01-П (10 или 12 мм)
- 9 - Плитка
- 10 - Откос противопожарного короба
- 11 - Стальной крепежный элемент
- 12 - Заклепка 5x12 A/A2
- 13 - Заклепка A2/A2
- 14 - Шовный раствор марки RFS (Quick-mix)  
или аналог
- 15 - Лента стальная перфорированная ЛСП

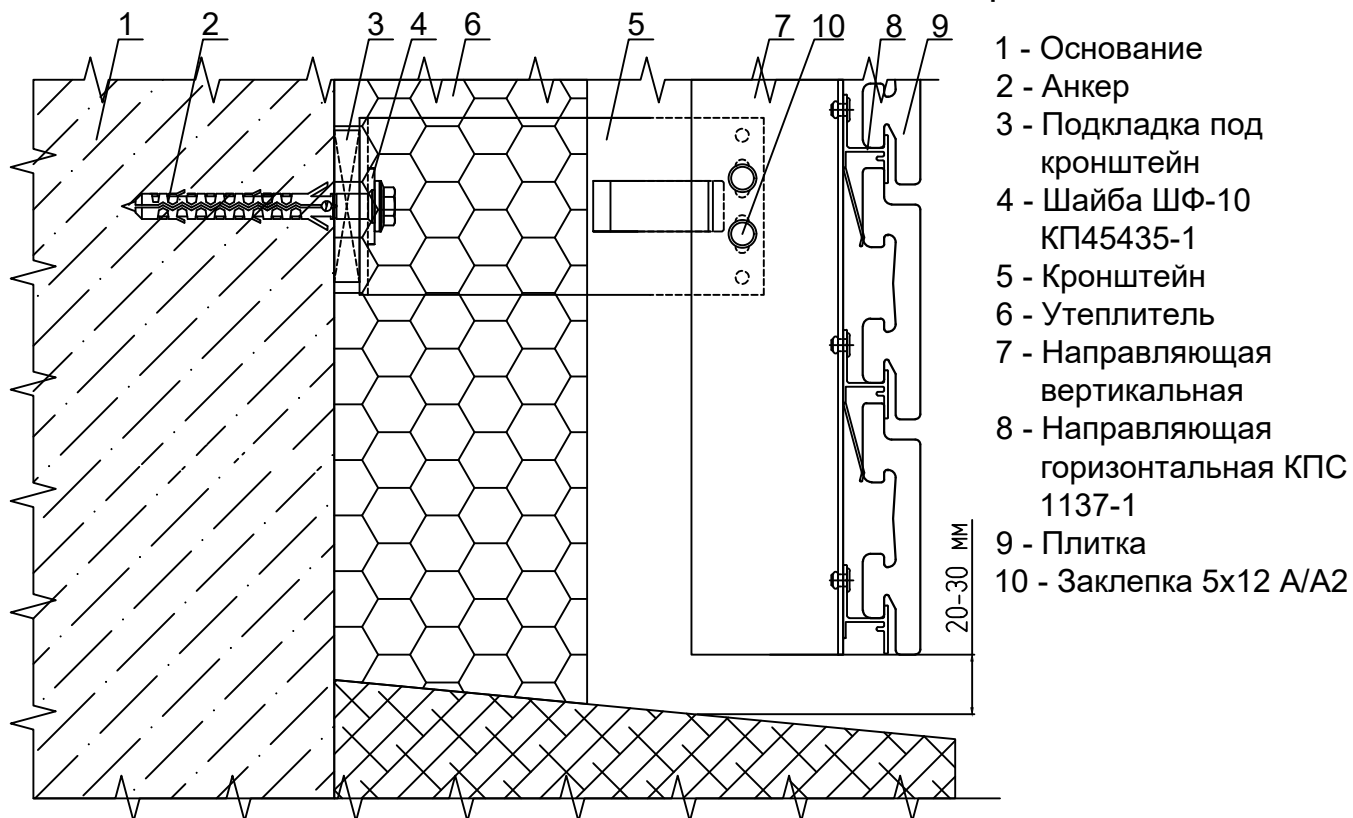
Внимание! Толщина, крепление и др. требования  
 к элементам противопожарных коробов согласно  
 пожарного экспертного заключения ООО  
 "Национальная лаборатория".



## УЗЕЛ 11.1 - ВЕРТИКАЛЬНОЕ СЕЧЕНИЕ

примыкание к цоколю

плитки: Ströher, TerraCeramics, Феникс клинкер, White Hills

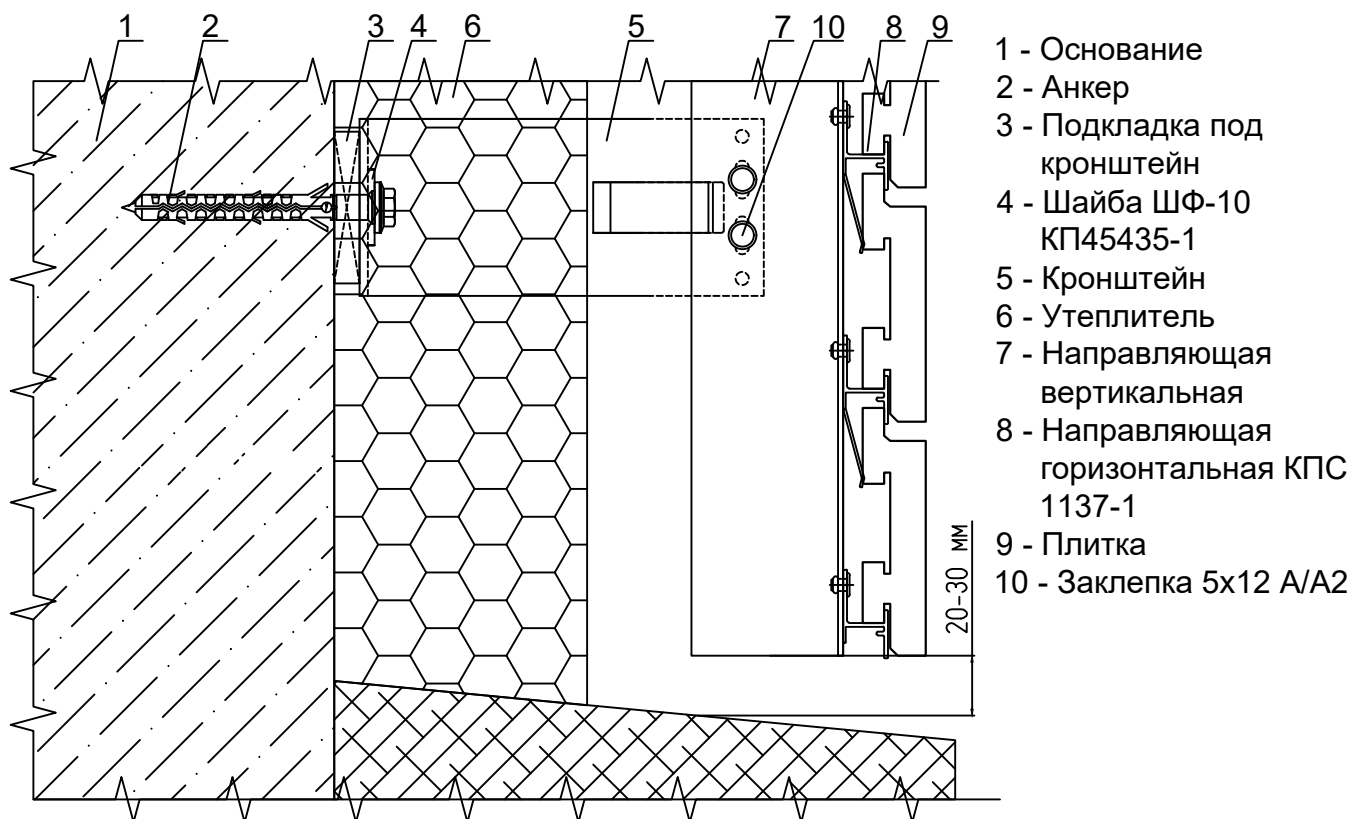


- 1 - Основание
- 2 - Анкер
- 3 - Подкладка под кронштейн
- 4 - Шайба ШФ-10 КР45435-1
- 5 - Кронштейн
- 6 - Утеплитель
- 7 - Направляющая вертикальная
- 8 - Направляющая горизонтальная КПС 1137-1
- 9 - Плитка
- 10 - Заклепка 5x12 A/A2

## УЗЕЛ 11.2 - ВЕРТИКАЛЬНОЕ СЕЧЕНИЕ

примыкание к цоколю

(плитка RONSON)

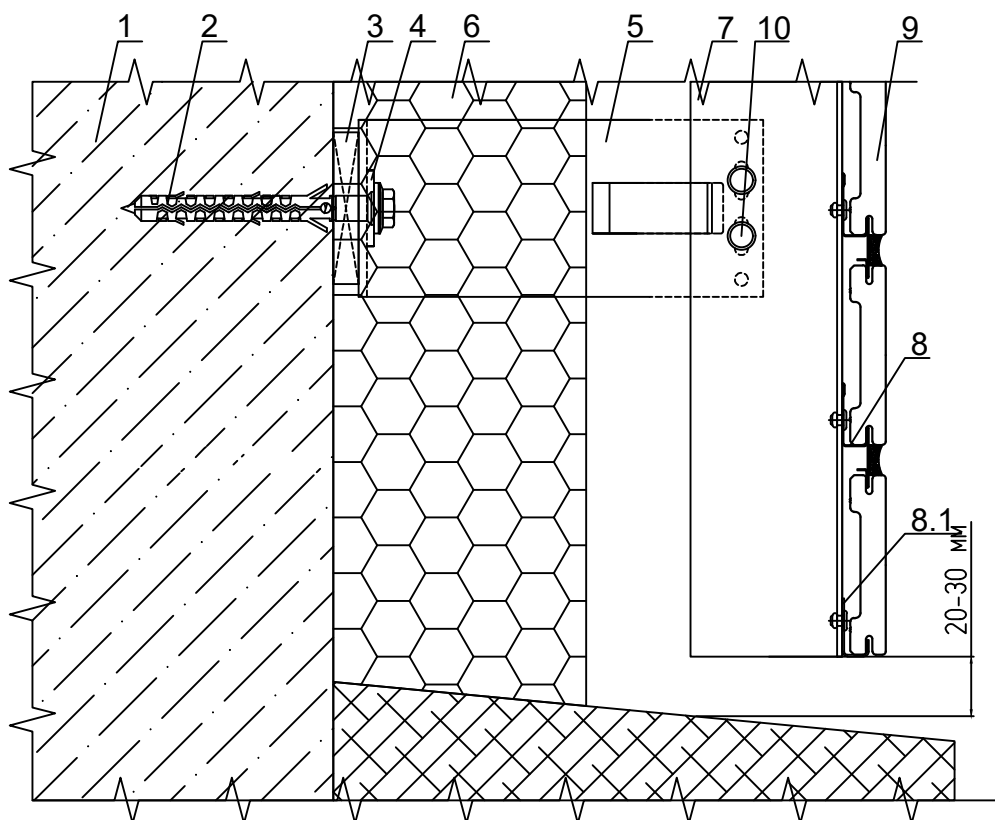


- 1 - Основание
- 2 - Анкер
- 3 - Подкладка под кронштейн
- 4 - Шайба ШФ-10 КР45435-1
- 5 - Кронштейн
- 6 - Утеплитель
- 7 - Направляющая вертикальная
- 8 - Направляющая горизонтальная КПС 1137-1
- 9 - Плитка
- 10 - Заклепка 5x12 A/A2

### УЗЕЛ 11.3 - ВЕРТИКАЛЬНОЕ СЕЧЕНИЕ

примыкание к цоколю

плитка TerraCeramics 71 мм

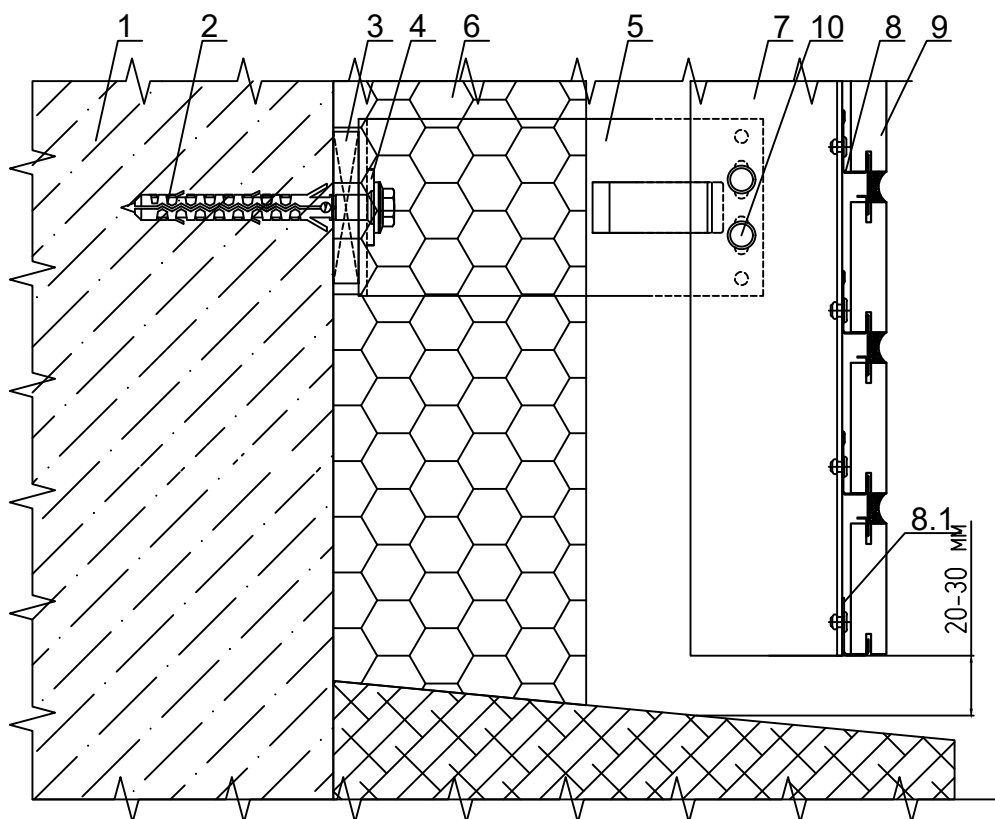


- 1 - Основание
- 2 - Анкер
- 3 - Подкладка под кронштейн
- 4 - Шайба ШФ-10 КП45435-1
- 5 - Кронштейн
- 6 - Утеплитель
- 7 - Направляющая вертикальная
- 8 - Направляющая горизонтальная рядовая стальная ПРК-з-01-П (10 или 12 мм)
- 8.1 - Направляющая стартовая стальная ПСК-з
- 9 - Плитка
- 10 - Заклепка 5x12 A/A2

### УЗЕЛ 11.4 - ВЕРТИКАЛЬНОЕ СЕЧЕНИЕ

примыкание к цоколю

плитка: Ströher, Rößen, Feldhaus Klinker

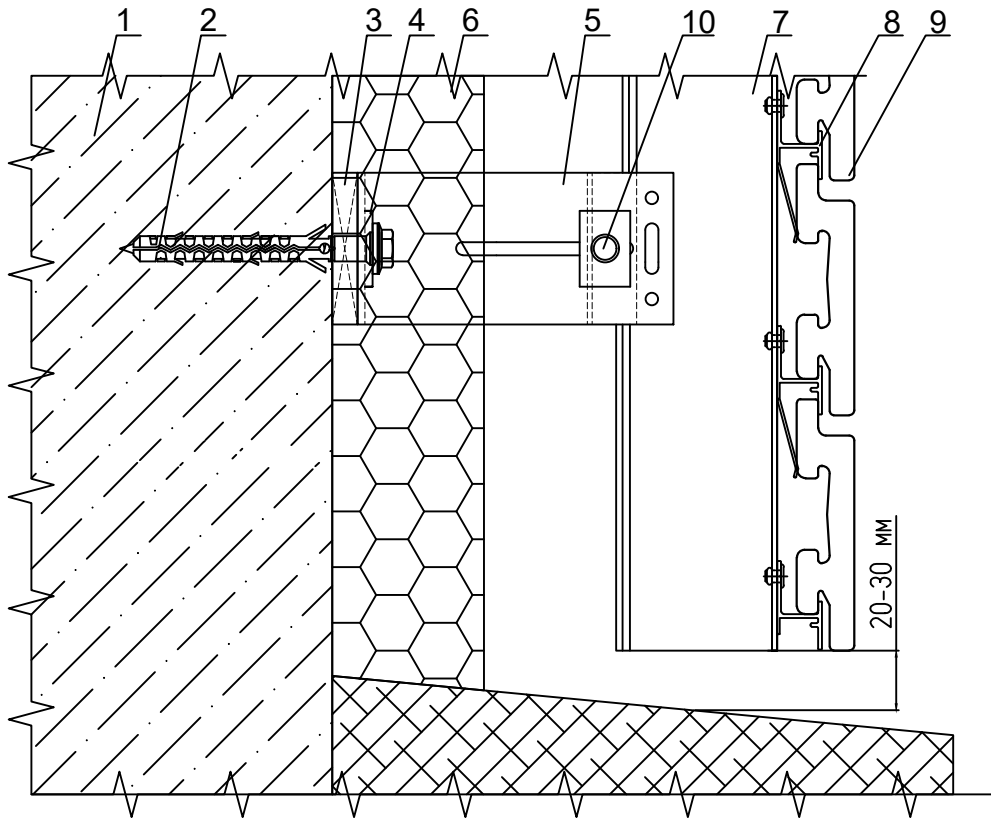


- 1 - Основание
- 2 - Анкер
- 3 - Подкладка под кронштейн
- 4 - Шайба ШФ-10 КП45435-1
- 5 - Кронштейн
- 6 - Утеплитель
- 7 - Направляющая вертикальная
- 8 - Направляющая горизонтальная стальная ПРК-з-01-П (10 или 12 мм)
- 8.1 - Направляющая стартовая стальная ПСК-з
- 9 - Плитка
- 10 - Заклепка 5x12 A/A2

## УЗЕЛ 11.5 - ВЕРТИКАЛЬНОЕ СЕЧЕНИЕ

примыкание к цоколю

плитки: Ströher, TerraCeramics, Феникс клинкер, White Hills

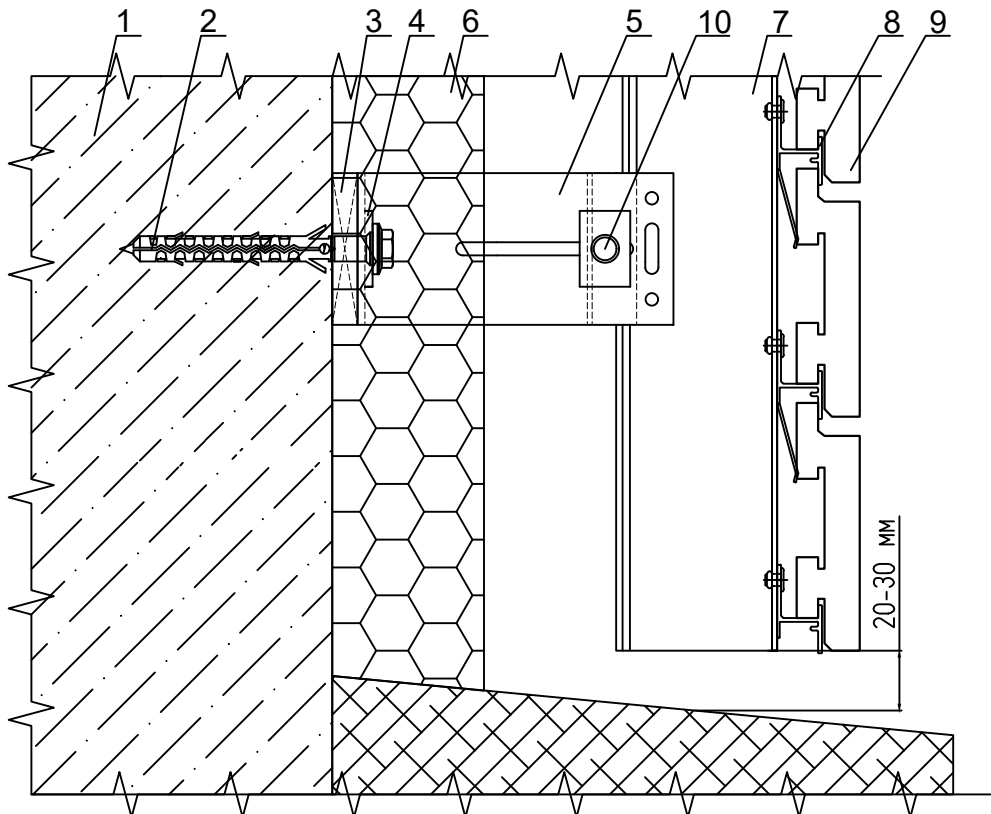


- 1 - Основание
- 2 - Анкер
- 3 - Подкладка под кронштейн
- 4 - Шайба ШФ-10 ПК 801-2
- 5 - Кронштейн
- 6 - Утеплитель
- 7 - Направляющая вертикальная
- 8 - Направляющая горизонтальная КПС 1137-1
- 9 - Плитка
- 10 - Заклепка 5x12 A/A2

## УЗЕЛ 11.6 - ВЕРТИКАЛЬНОЕ СЕЧЕНИЕ

примыкание к цоколю

(плитка RONSON)

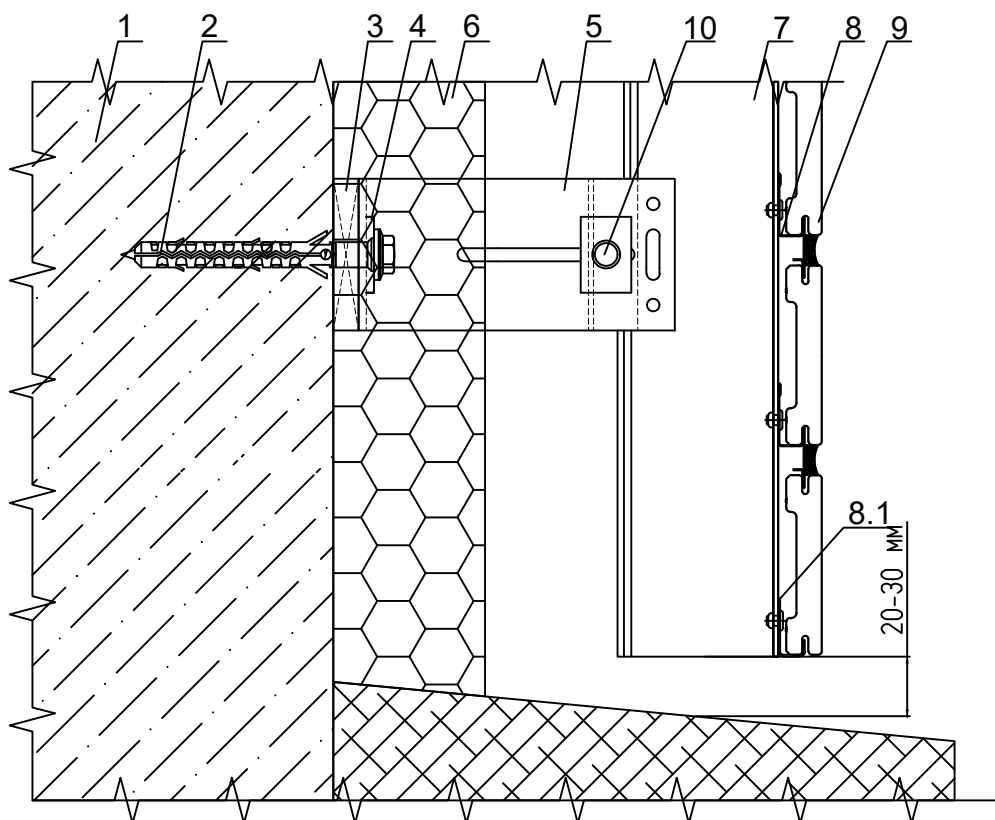


- 1 - Основание
- 2 - Анкер
- 3 - Подкладка под кронштейн
- 4 - Шайба ШФ-10 ПК 801-2
- 5 - Кронштейн
- 6 - Утеплитель
- 7 - Направляющая вертикальная
- 8 - Направляющая горизонтальная КПС 1137-1
- 9 - Плитка
- 10 - Заклепка 5x12 A/A2

## УЗЕЛ 11.7 - ВЕРТИКАЛЬНОЕ СЕЧЕНИЕ

примыкание к цоколю

плитка TerraCeramics 71 мм

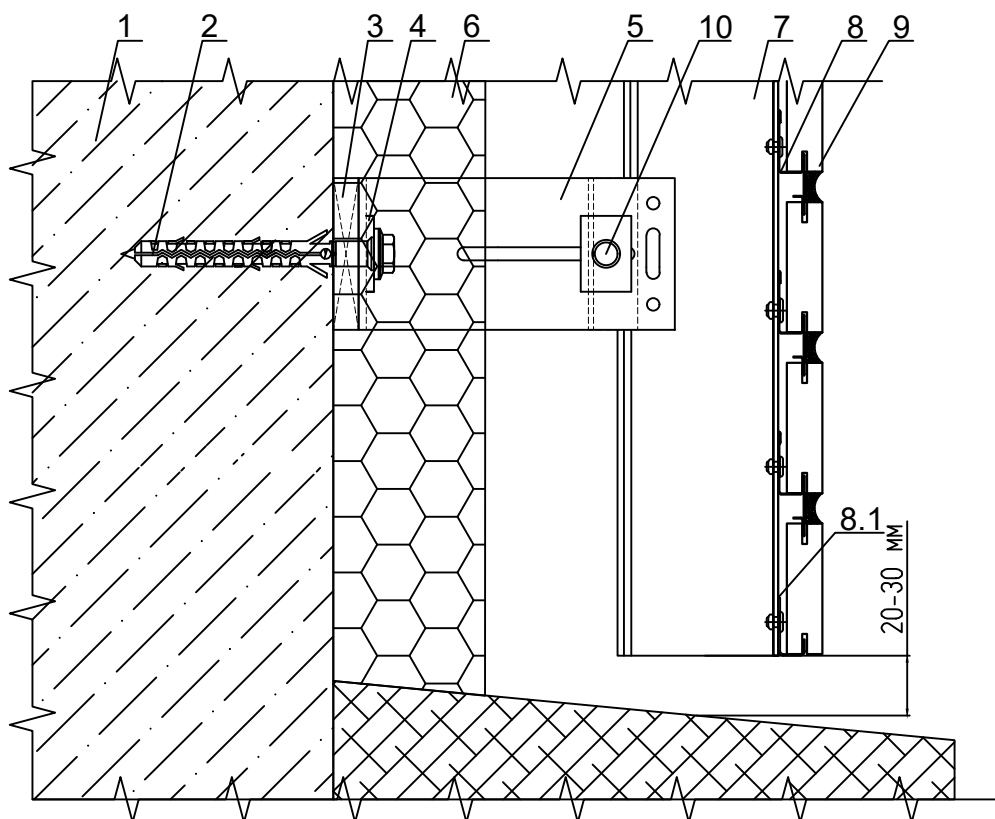


- 1 - Основание
- 2 - Анкер
- 3 - Подкладка под кронштейн
- 4 - Шайба ШФ-10 ПК 801-2
- 5 - Кронштейн
- 6 - Утеплитель
- 7 - Направляющая вертикальная
- 8 - Направляющая горизонтальная стальная ПРК-з-01-П (10 или 12 мм)
- 8.1 - Направляющая стартовая стальная ПСК-з
- 9 - Плитка
- 10 - Заклепка 5x12 A/A2

## УЗЕЛ 11.8 - ВЕРТИКАЛЬНОЕ СЕЧЕНИЕ

примыкание к цоколю

плитка: Ströher, Röben, Feldhaus Klinker

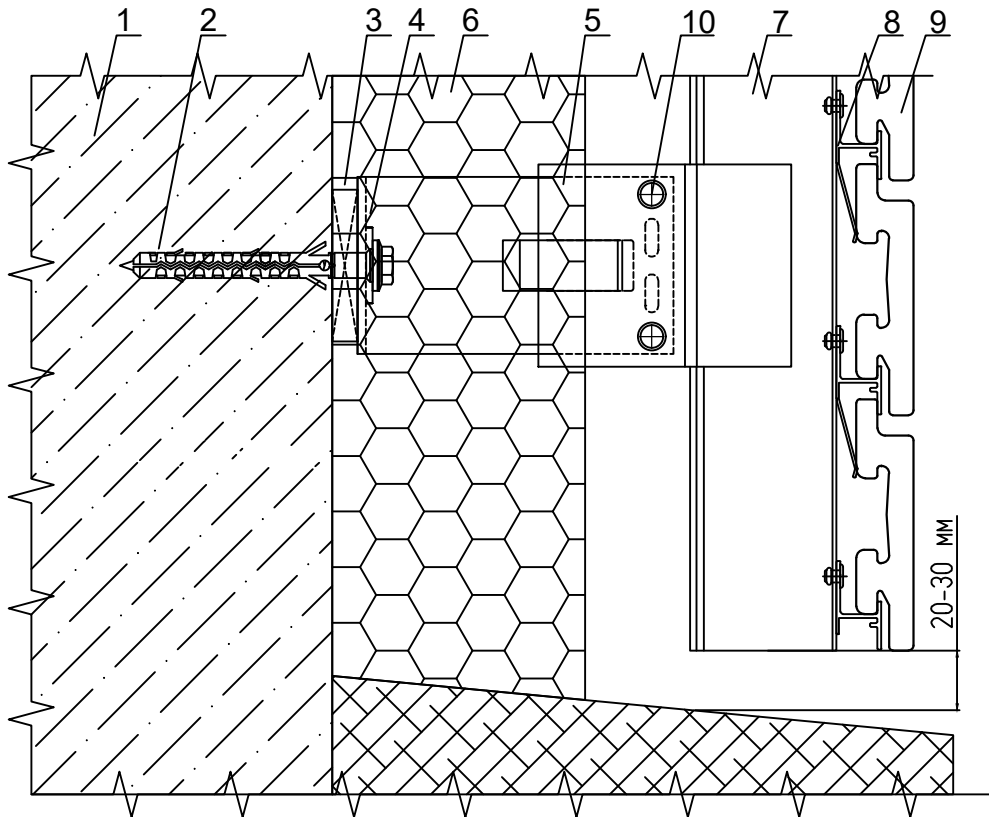


- 1 - Основание
- 2 - Анкер
- 3 - Подкладка под кронштейн
- 4 - Шайба ШФ-10 ПК 801-2
- 5 - Кронштейн
- 6 - Утеплитель
- 7 - Направляющая вертикальная
- 8 - Направляющая горизонтальная стальная ПРК-з-01-П (10 или 12 мм)
- 8.1 - Направляющая стартовая стальная ПСК-з
- 9 - Плитка
- 10 - Заклепка 5x12 A/A2

## УЗЕЛ 11.9 - ВЕРТИКАЛЬНОЕ СЕЧЕНИЕ

примыкание к цоколю

плитки: Ströher, TerraCeramics, Феникс клинкер, White Hills

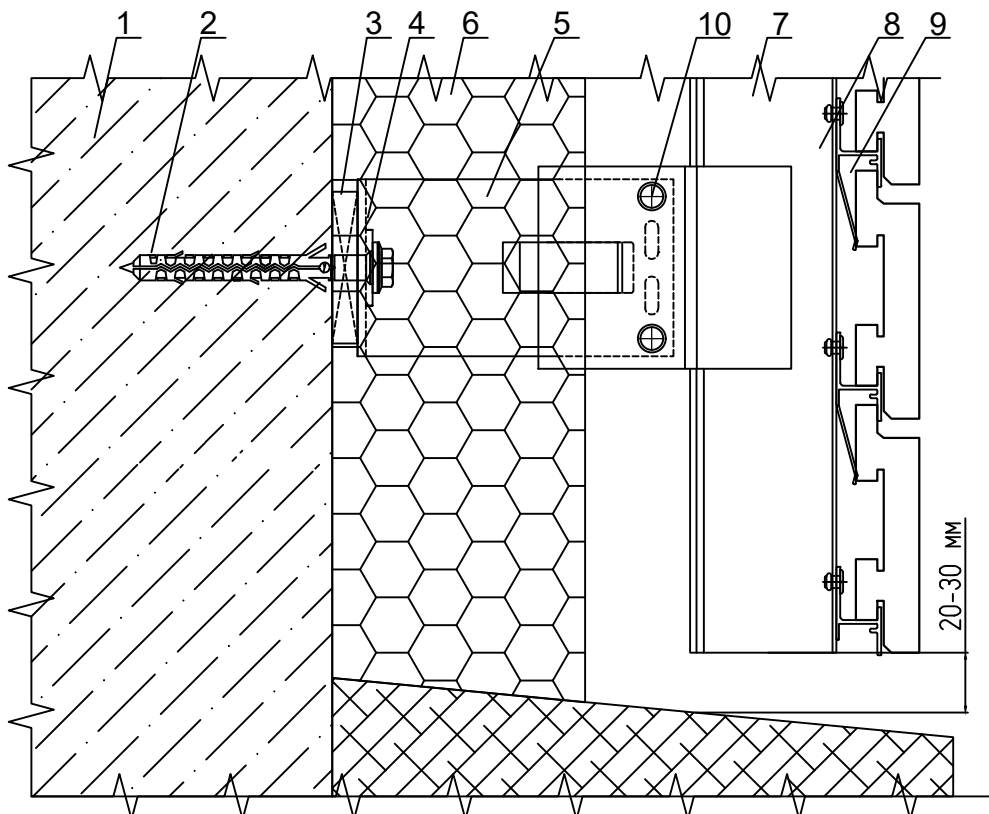


- 1 - Основание
- 2 - Анкер
- 3 - Подкладка под кронштейн
- 4 - Шайба ШФ-10 КР45435-1
- 5 - Кронштейн
- 6 - Утеплитель
- 7 - Направляющая вертикальная
- 8 - Направляющая горизонтальная КПС 1137-1
- 9 - Плитка
- 10 - Заклепка 5x12 A/A2

## УЗЕЛ 11.10 - ВЕРТИКАЛЬНОЕ СЕЧЕНИЕ

примыкание к цоколю

плитка RONSON

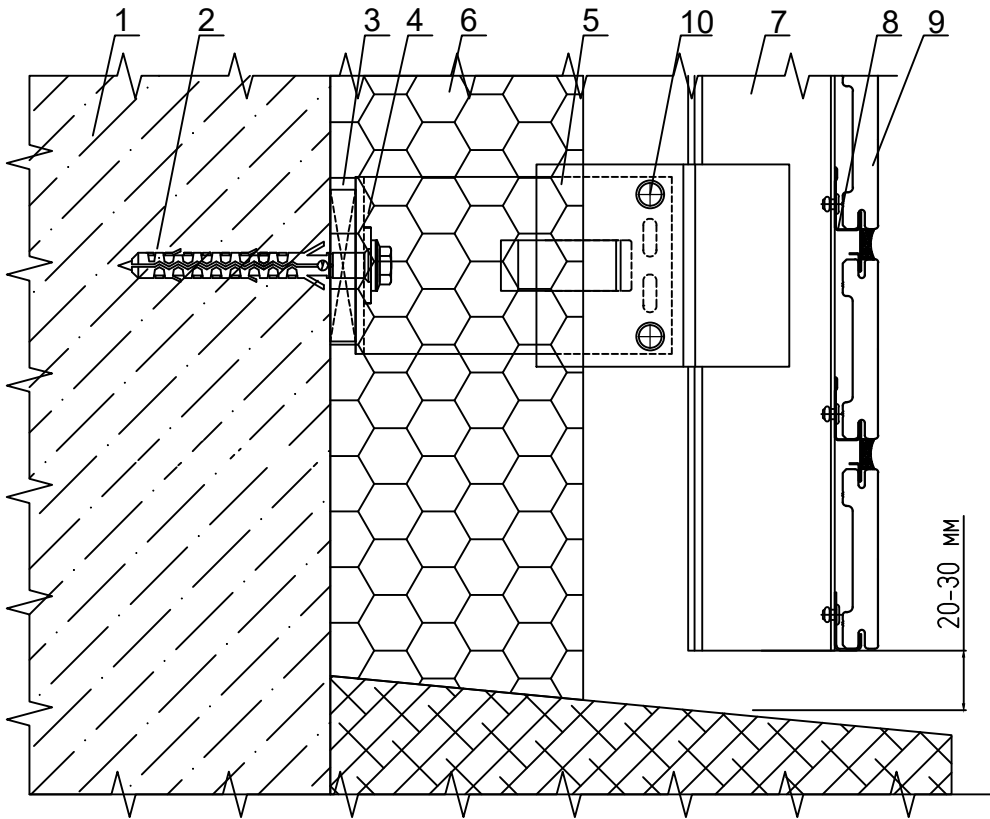


- 1 - Основание
- 2 - Анкер
- 3 - Подкладка под кронштейн
- 4 - Шайба ШФ-10 КР45435-1
- 5 - Кронштейн
- 6 - Утеплитель
- 7 - Направляющая вертикальная
- 8 - Направляющая горизонтальная КПС 1137-1
- 9 - Плитка
- 10 - Заклепка 5x12 A/A2

## УЗЕЛ 11.11 - ВЕРТИКАЛЬНОЕ СЕЧЕНИЕ

примыкание к цоколю

плитка TerraCeramics 71 мм

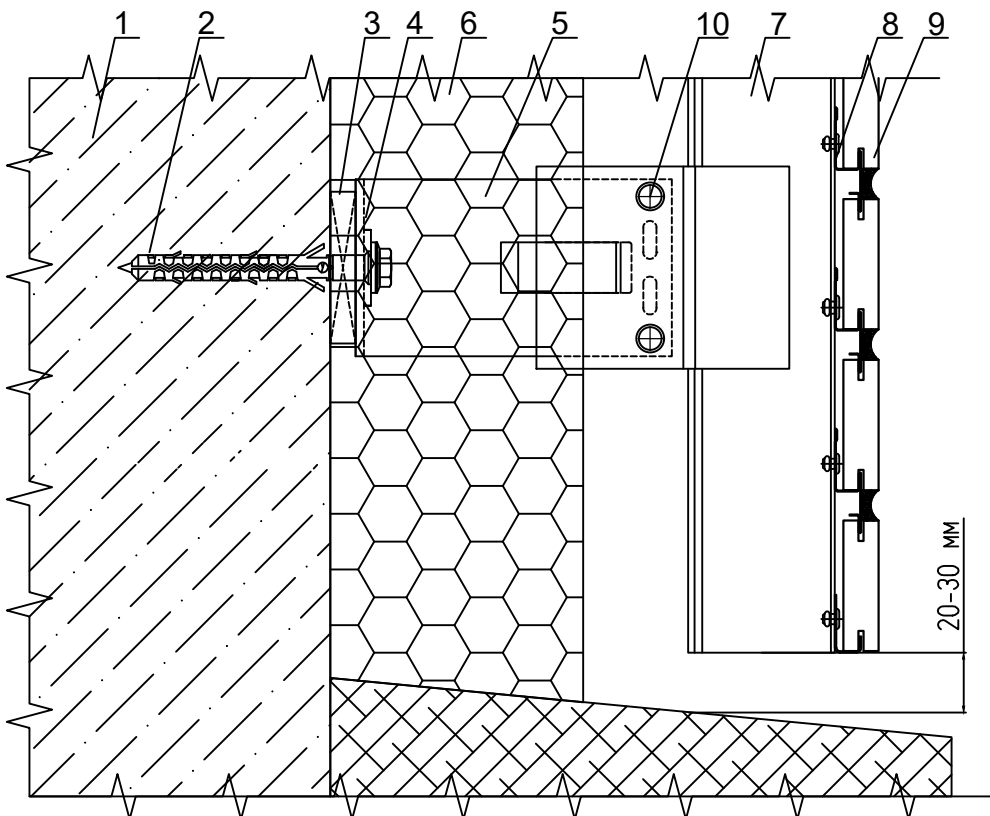


- 1 - Основание
- 2 - Анкер
- 3 - Подкладка под кронштейн
- 4 - Шайба ШФ-10 КР45435-1
- 5 - Кронштейн
- 6 - Утеплитель
- 7 - Направляющая вертикальная
- 8 - Направляющая горизонтальная стальная ПРК-з-01-П (10 или 12 мм)
- 9 - Плитка
- 10 - Заклепка 5x12 A/A2

## УЗЕЛ 11.12 - ВЕРТИКАЛЬНОЕ СЕЧЕНИЕ

примыкание к цоколю

плитка: Ströher, Röben, Feldhaus Klinker

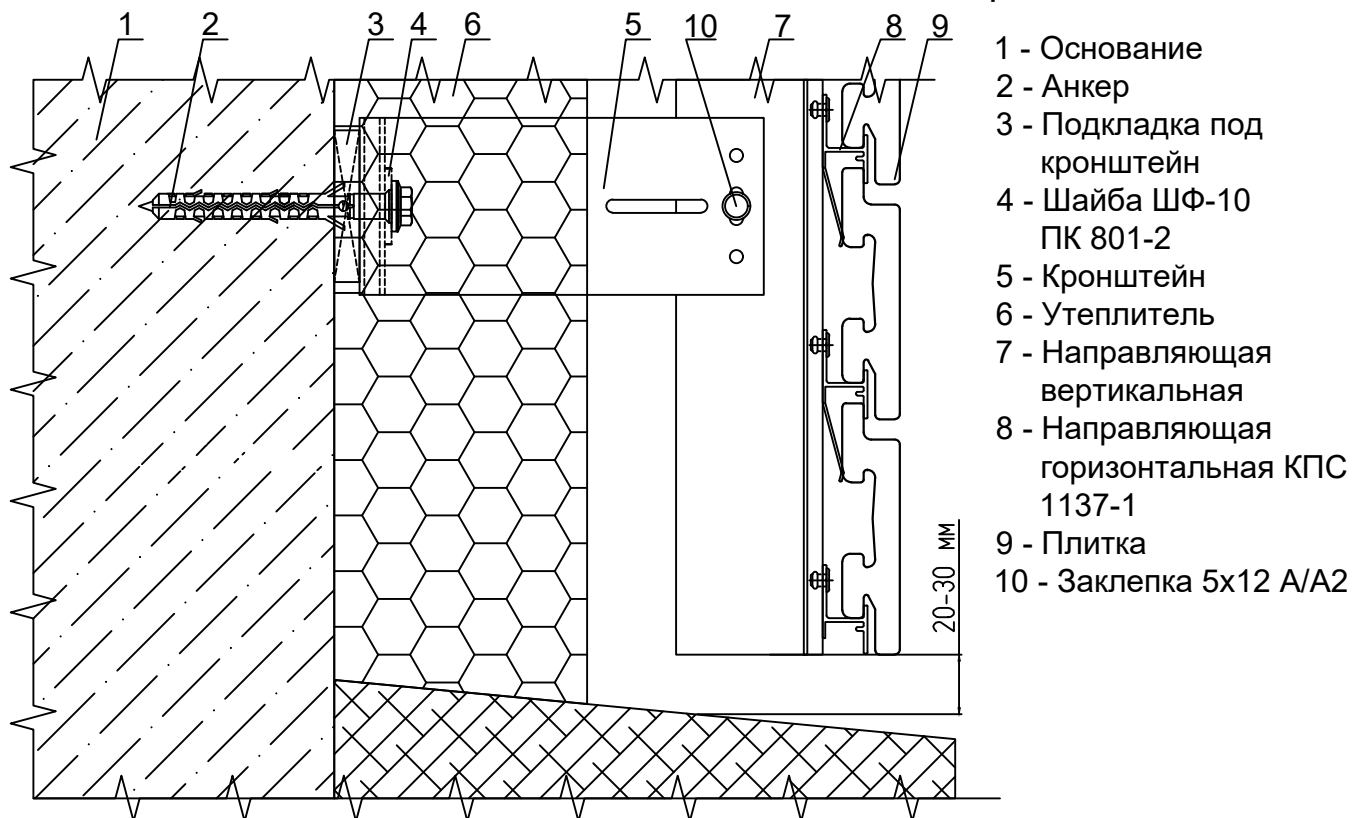


- 1 - Основание
- 2 - Анкер
- 3 - Подкладка под кронштейн
- 4 - Шайба ШФ-10 КР45435-1
- 5 - Кронштейн
- 6 - Утеплитель
- 7 - Направляющая вертикальная
- 8 - Направляющая горизонтальная стальная ПРК-з-01-П (10 или 12 мм)
- 9 - Плитка
- 10 - Заклепка 5x12 A/A2

## УЗЕЛ 11.13 - ВЕРТИКАЛЬНОЕ СЕЧЕНИЕ

примыкание к цоколю

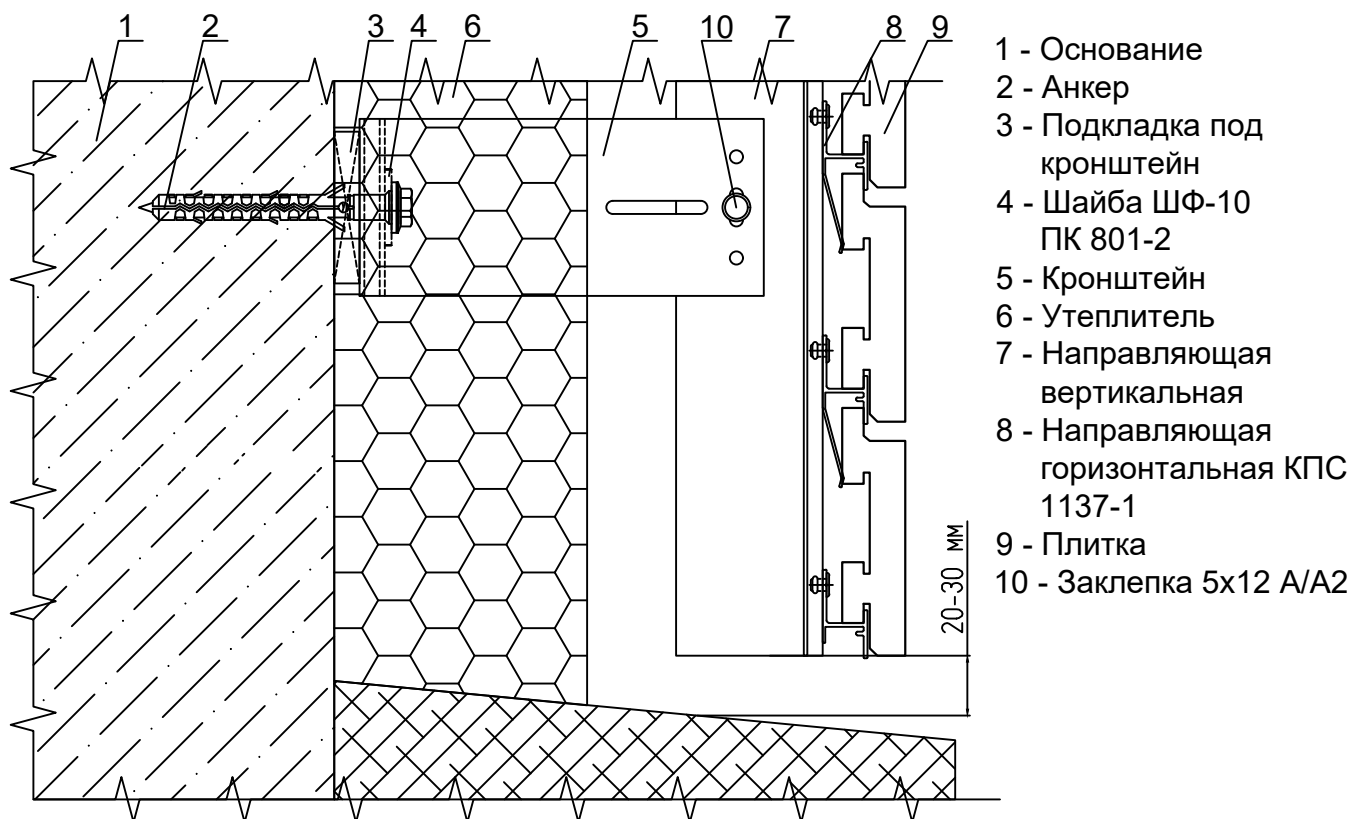
плитки: Ströher, TerraCeramics, Феникс клинкер, White Hills



## УЗЕЛ 11.14 - ВЕРТИКАЛЬНОЕ СЕЧЕНИЕ

примыкание к цоколю

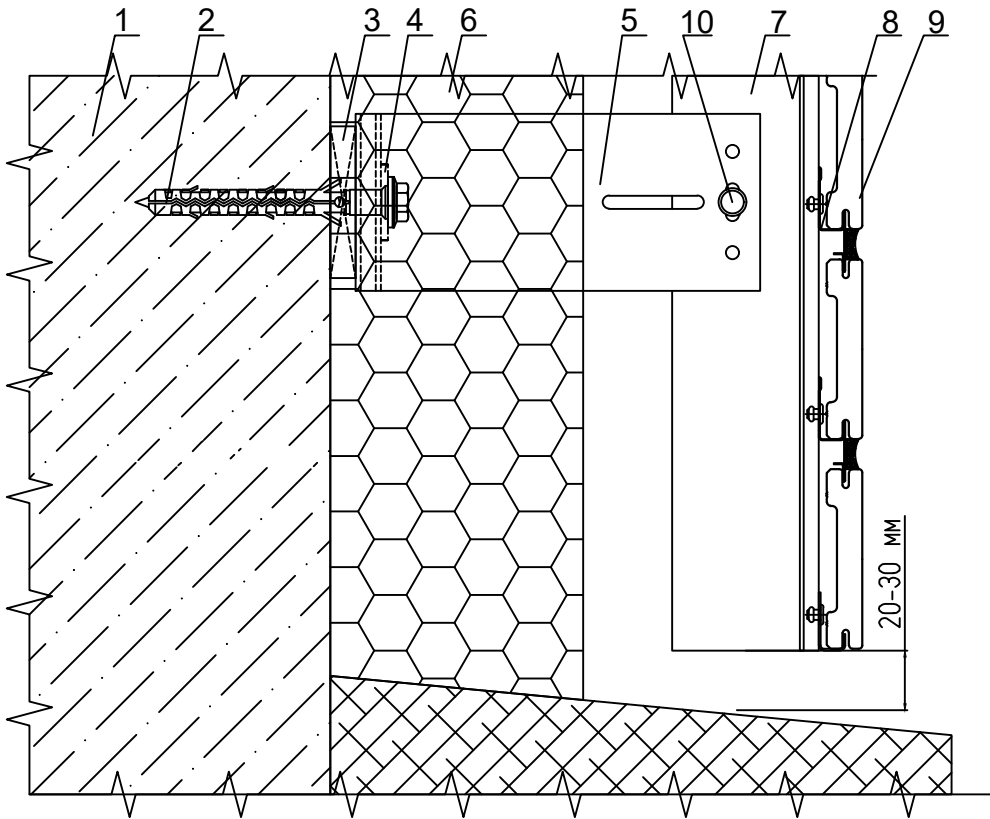
(плитка RONSON)



### УЗЕЛ 11.15 - ВЕРТИКАЛЬНОЕ СЕЧЕНИЕ

примыкание к цоколю

плитка TerraCeramics 71 мм

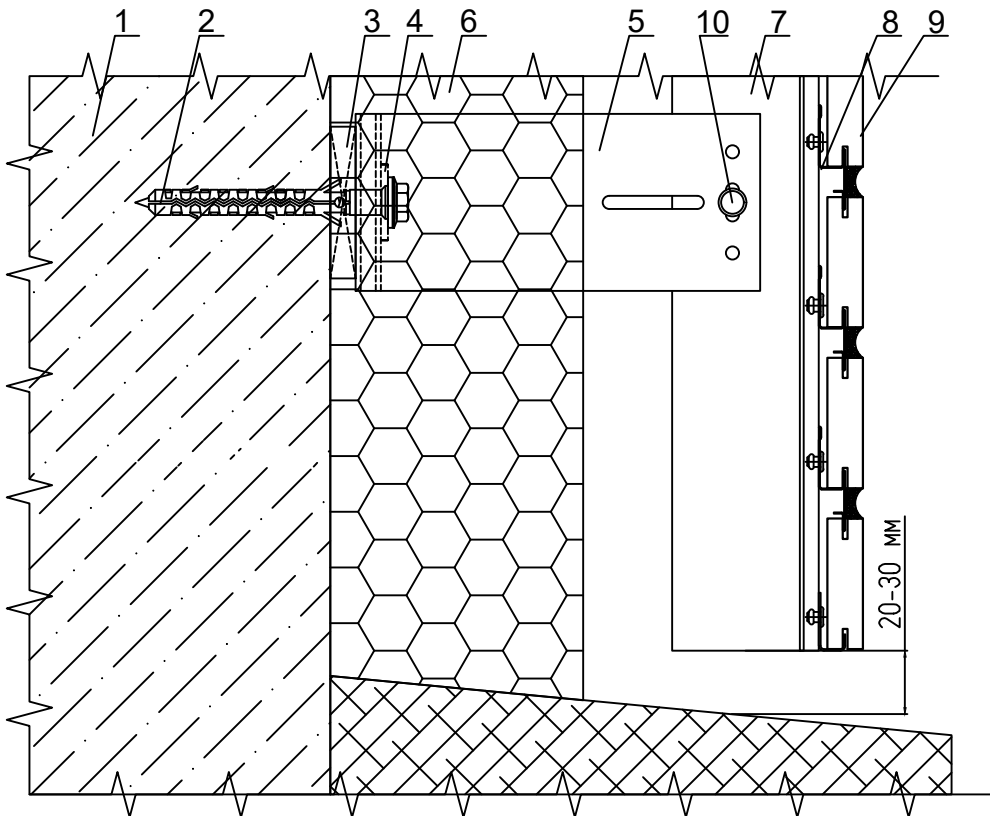


- 1 - Основание
- 2 - Анкер
- 3 - Подкладка под кронштейн
- 4 - Шайба ШФ-10 ПК 801-2
- 5 - Кронштейн
- 6 - Утеплитель
- 7 - Направляющая вертикальная
- 8 - Направляющая горизонтальная стальная ПРК-з-01-П (10 или 12 мм)
- 9 - Плитка
- 10 - Заклепка 5x12 A/A2

### УЗЕЛ 11.16 - ВЕРТИКАЛЬНОЕ СЕЧЕНИЕ

примыкание к цоколю

плитка: Ströher, Röben, Feldhaus Klinker



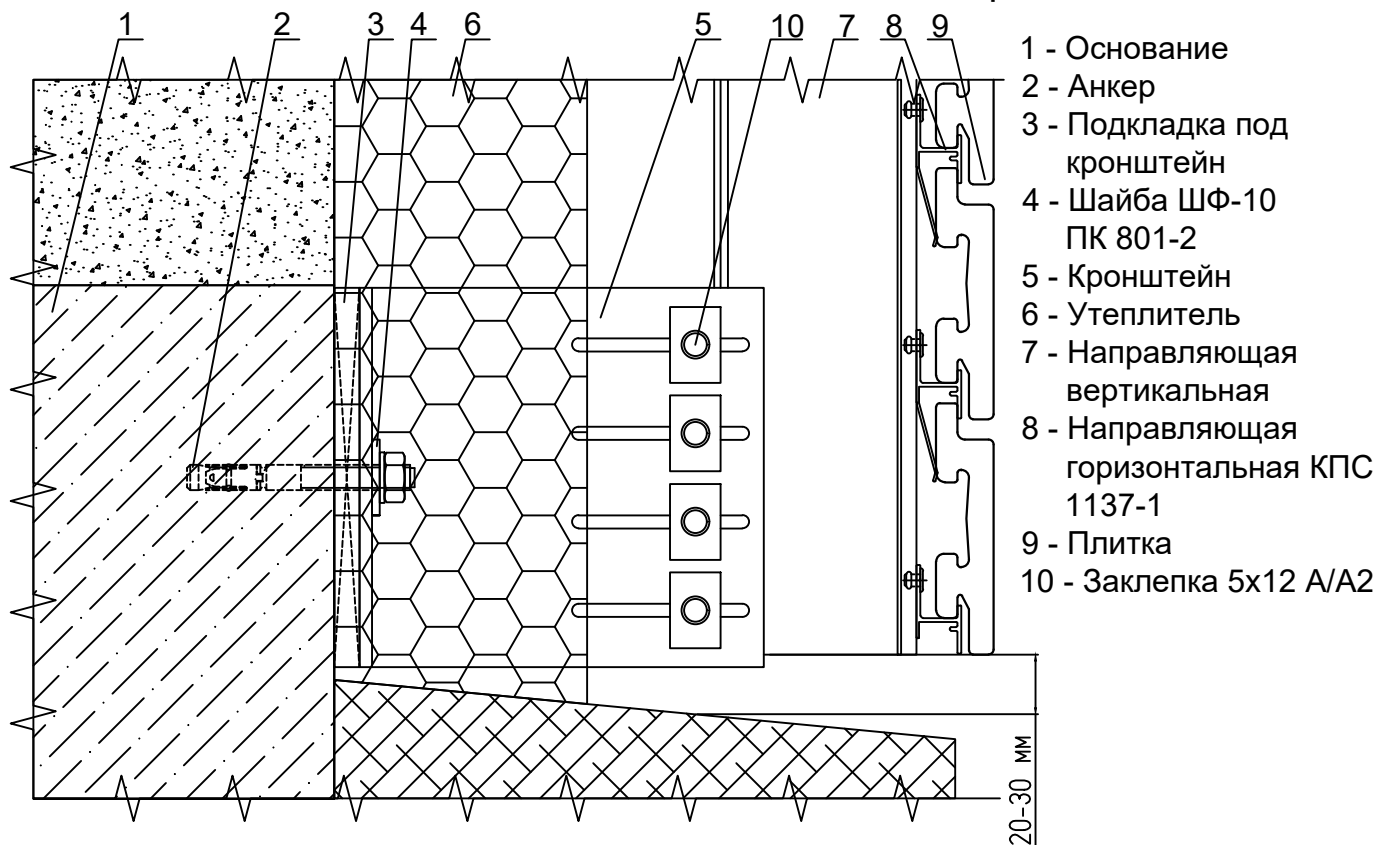
- 1 - Основание
- 2 - Анкер
- 3 - Подкладка под кронштейн
- 4 - Шайба ШФ-10 ПК 801-2
- 5 - Кронштейн
- 6 - Утеплитель
- 7 - Направляющая вертикальная
- 8 - Направляющая горизонтальная стальная ПРК-з-01-П (10 или 12 мм)
- 9 - Плитка
- 10 - Заклепка 5x12 A/A2



## УЗЕЛ 11.17 - ВЕРТИКАЛЬНОЕ СЕЧЕНИЕ

примыкание к цоколю

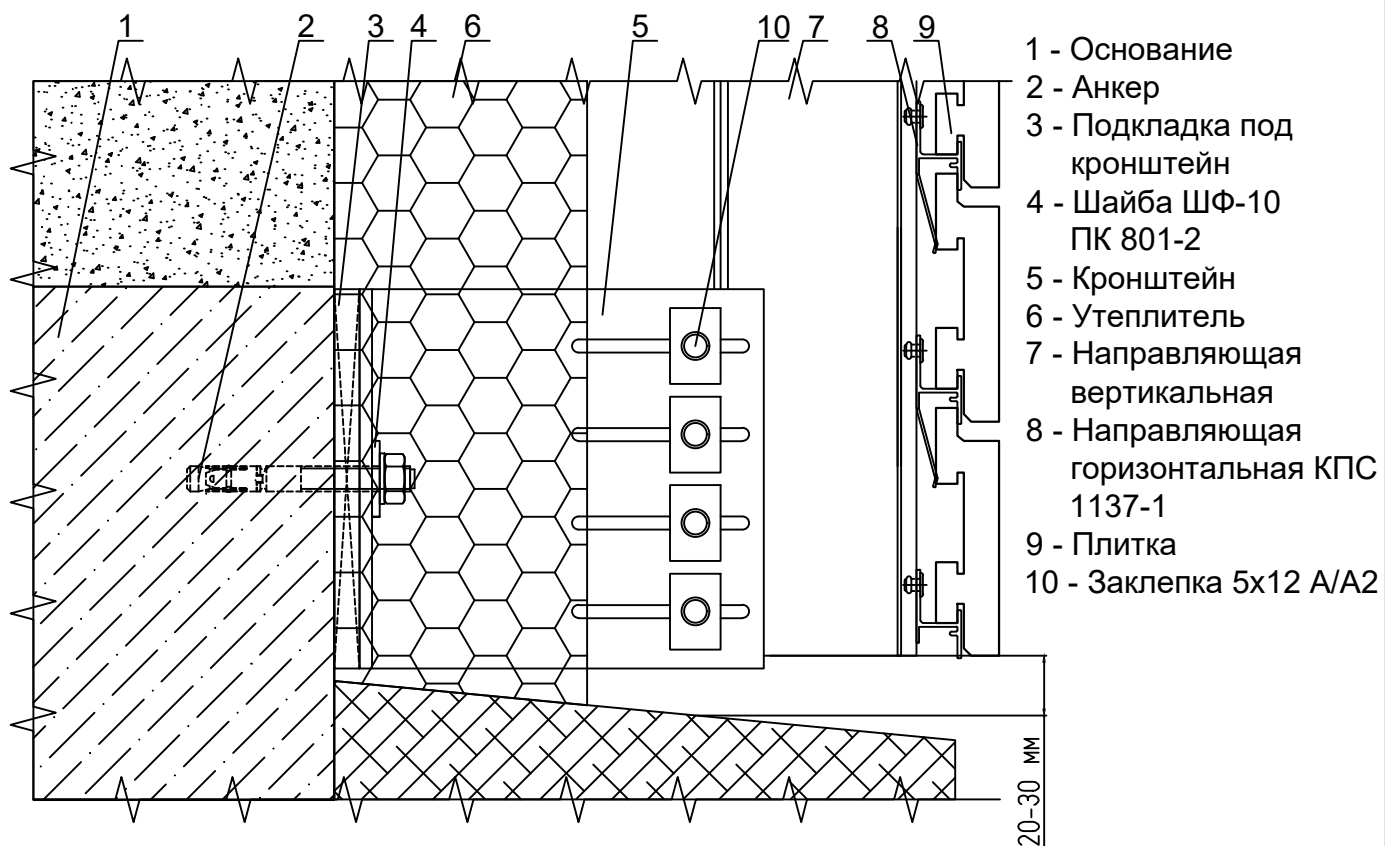
плитки: Ströher, TerraCeramics, Феникс клинкер, White Hills



## УЗЕЛ 11.18 - ВЕРТИКАЛЬНОЕ СЕЧЕНИЕ

примыкание к цоколю

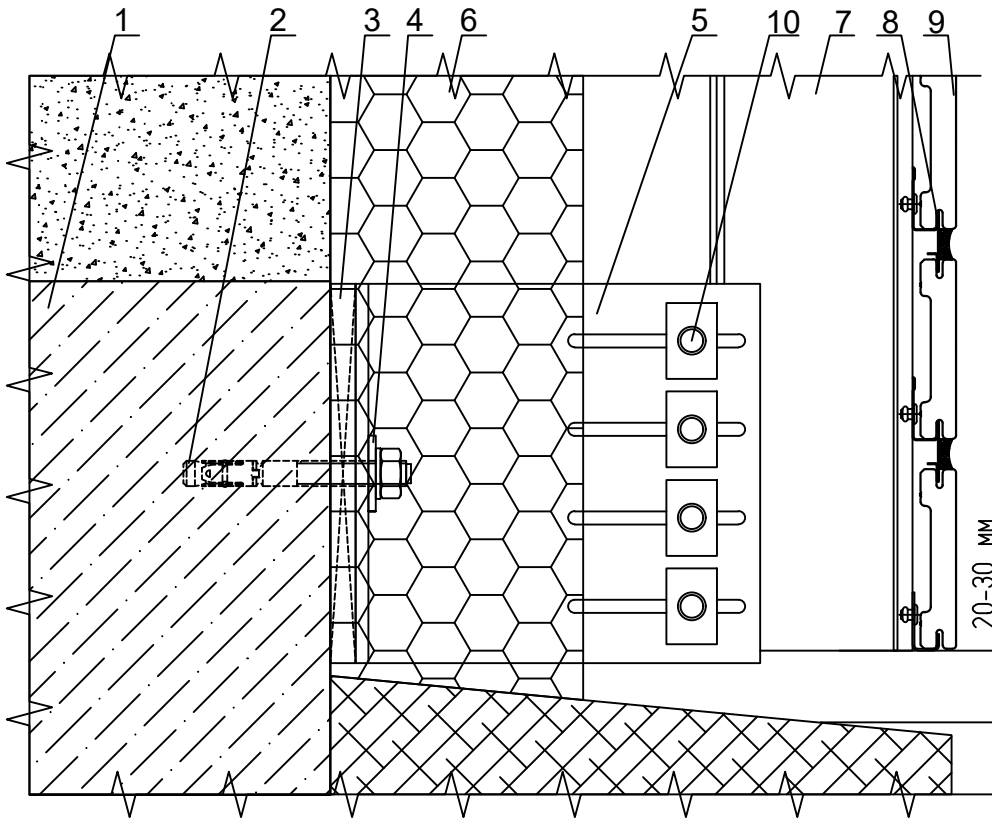
плитка RONSON



### УЗЕЛ 11.19 - ВЕРТИКАЛЬНОЕ СЕЧЕНИЕ

примыкание к цоколю

плитка TerraCeramics 71 мм

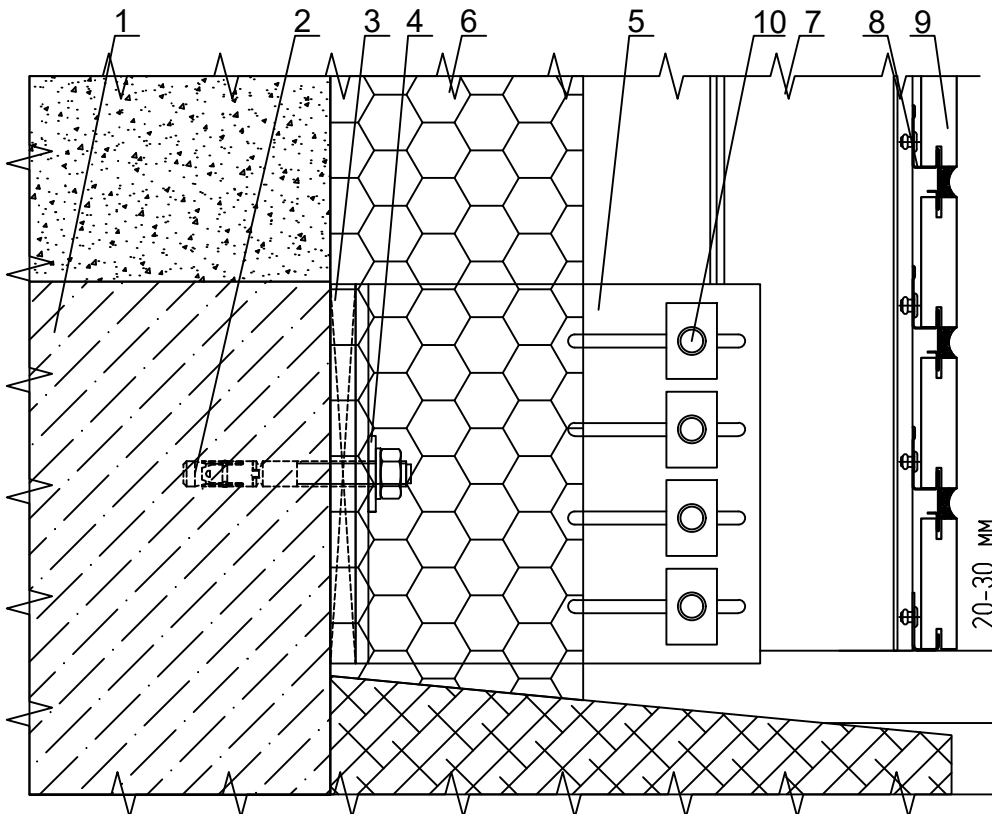


- 1 - Основание
- 2 - Анкер
- 3 - Подкладка под кронштейн
- 4 - Шайба ШФ-10 ПК 801-2
- 5 - Кронштейн
- 6 - Утеплитель
- 7 - Направляющая вертикальная
- 8 - Направляющая горизонтальная стальная ПРК-з-01-П (10 или 12 мм)
- 9 - Плитка
- 10 - Заклепка 5x12 A/A2

### УЗЕЛ 11.20 - ВЕРТИКАЛЬНОЕ СЕЧЕНИЕ

примыкание к цоколю

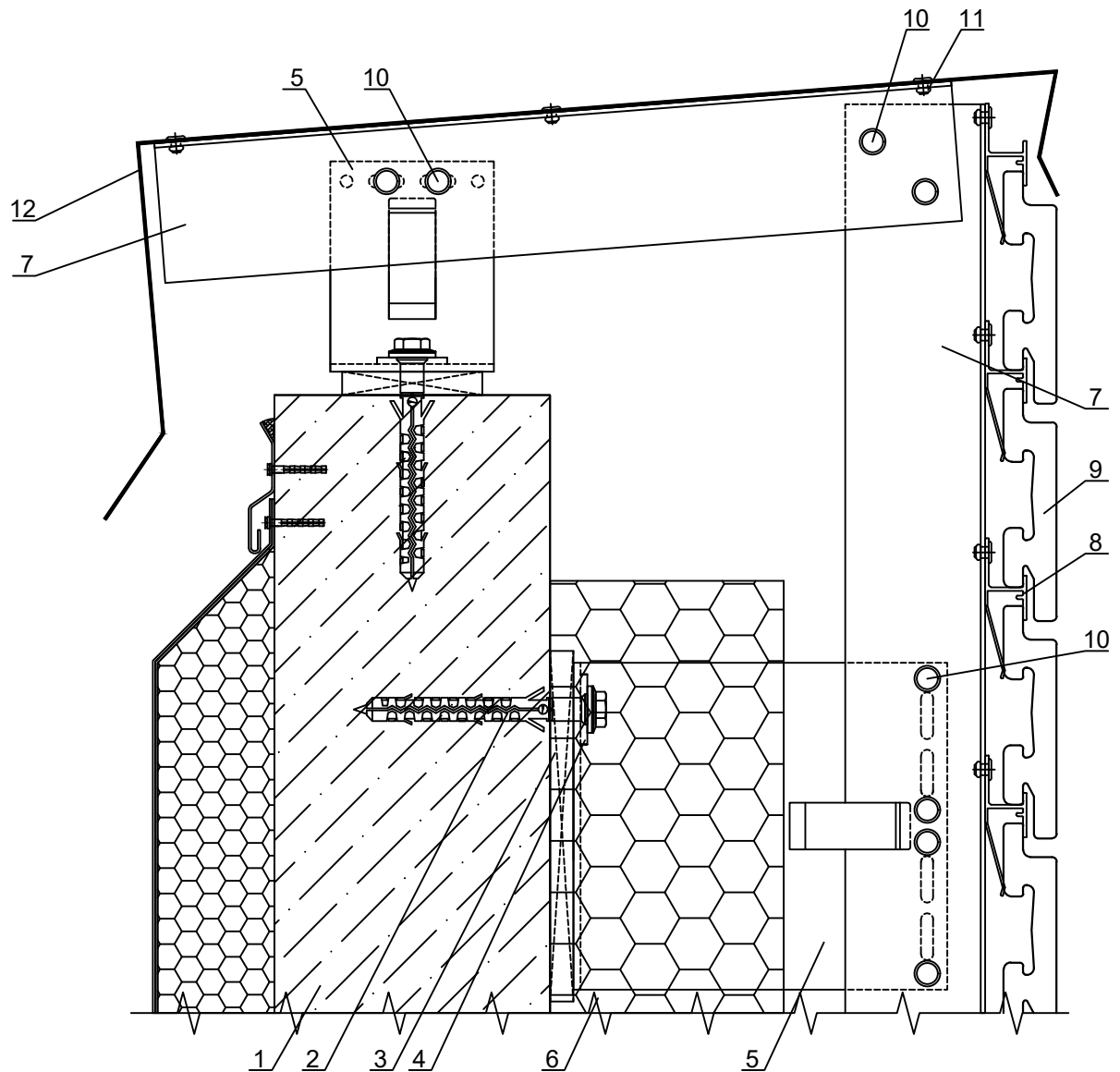
плитка: Ströher, Röben, Feldhaus Klinker



- 1 - Основание
- 2 - Анкер
- 3 - Подкладка под кронштейн
- 4 - Шайба ШФ-10 ПК 801-2
- 5 - Кронштейн
- 6 - Утеплитель
- 7 - Направляющая вертикальная
- 8 - Направляющая горизонтальная стальная ПРК-з-01-П (10 или 12 мм)
- 9 - Плитка
- 10 - Заклепка 5x12 A/A2

## УЗЕЛ 12.1 - ПАРАПЕТ

плитки: Ströher, TerraCeramics, Феникс клинкер, White Hills



1 - Основание

2 - Анкер

3 - Подкладка под кронштейн

4 - Шайба ШФ-10 КП45435-1

5 - Кронштейн

6 - Утеплитель

7 - Направляющая вертикальная

8 - Направляющая горизонтальная КПС  
1137-1

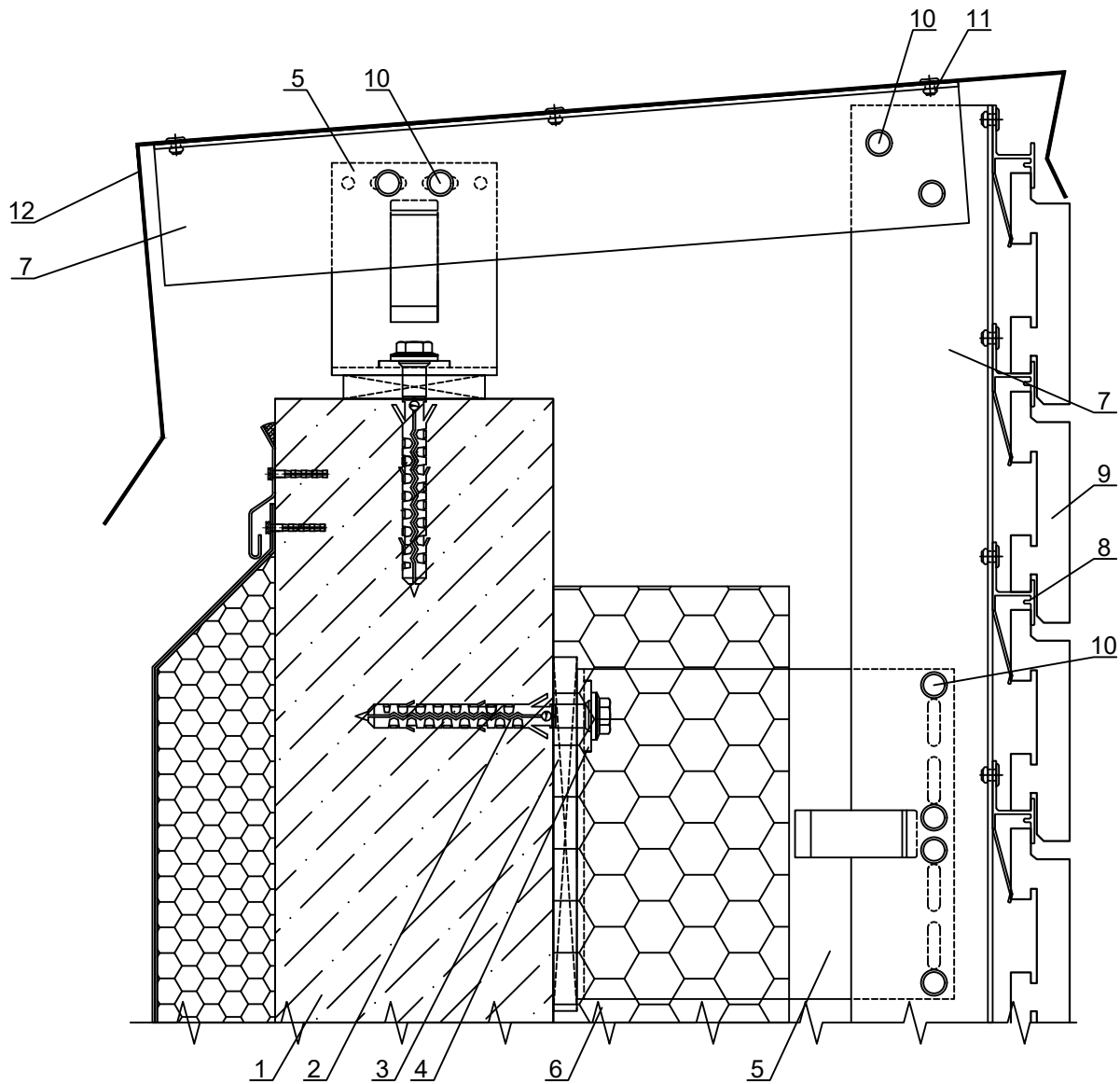
9 - Плитка

10 - Заклепка 5x12 A/A2

11 - Заклепка 4x10 A2/A2

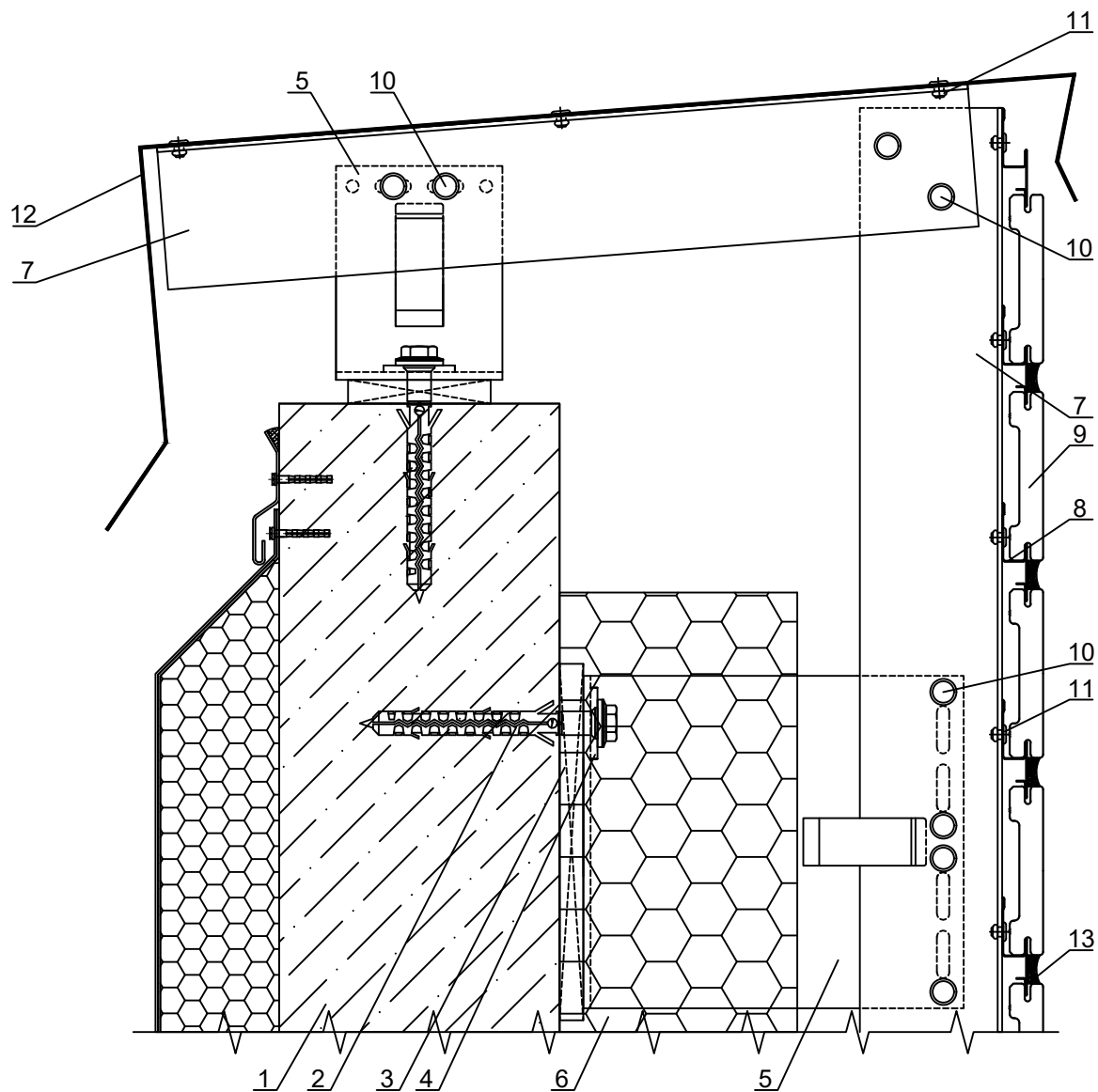
12 - Парапетная крышка оц. сталь min 0,7 мм

УЗЕЛ 12.2 - ПАРАПЕТ  
плитка RONSON



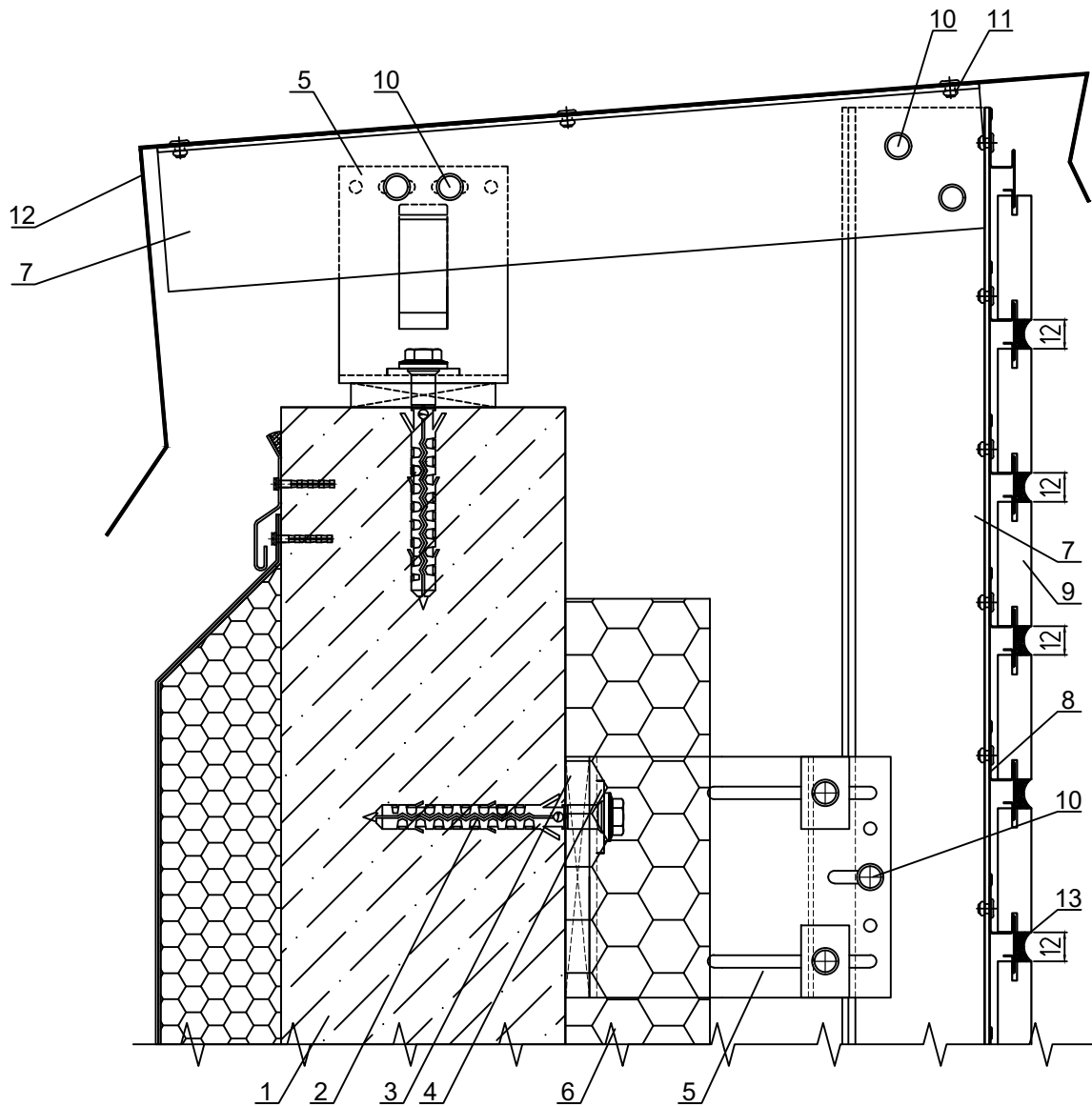
- |  |   |
|--|---|
| 1 - Основание                              | 9 - Плитка                                  |
| 2 - Анкер                                  | 10 - Заклепка 5x12 A/A2                     |
| 3 - Подкладка под кронштейн                | 11 - Заклепка 4x10 A2/A2                    |
| 4 - Шайба ШФ-10 КП45435-1                  | 12 - Парапетная крышка оц. сталь min 0,7 мм |
| 5 - Кронштейн                              |   |
| 6 - Утеплитель                             |   |
| 7 - Направляющая вертикальная              |   |
| 8 - Направляющая горизонтальная КПС 1137-1 |   |

УЗЕЛ 12.3 - ПАРАПЕТ  
плитка TerraCeramics 71 мм



- |  |  |
|--|--|
| 1 - Основание  | 9 - Плитка   |
| 2 - Анкер  | 10 - Заклепка 5x12 A/A2                              |
| 3 - Подкладка под кронштейн  | 11 - Заклепка 4x10 A2/A2                             |
| 4 - Шайба ШФ-10 КП45435-1  | 12 - Парапетная крышка оц. сталь min 0,7 мм          |
| 5 - Кронштейн  | 13 - Шовный раствор марки RFS (Quick-mix) или аналог |
| 6 - Утеплитель   |  |
| 7 - Направляющая вертикальная                                      |  |
| 8 - Направляющая горизонтальная стальная ПРК-з-01-П (10 или 12 мм) |  |

УЗЕЛ 12.8 - ПАРАПЕТ  
плитка Ströher, Röben, Feldhaus Klinker

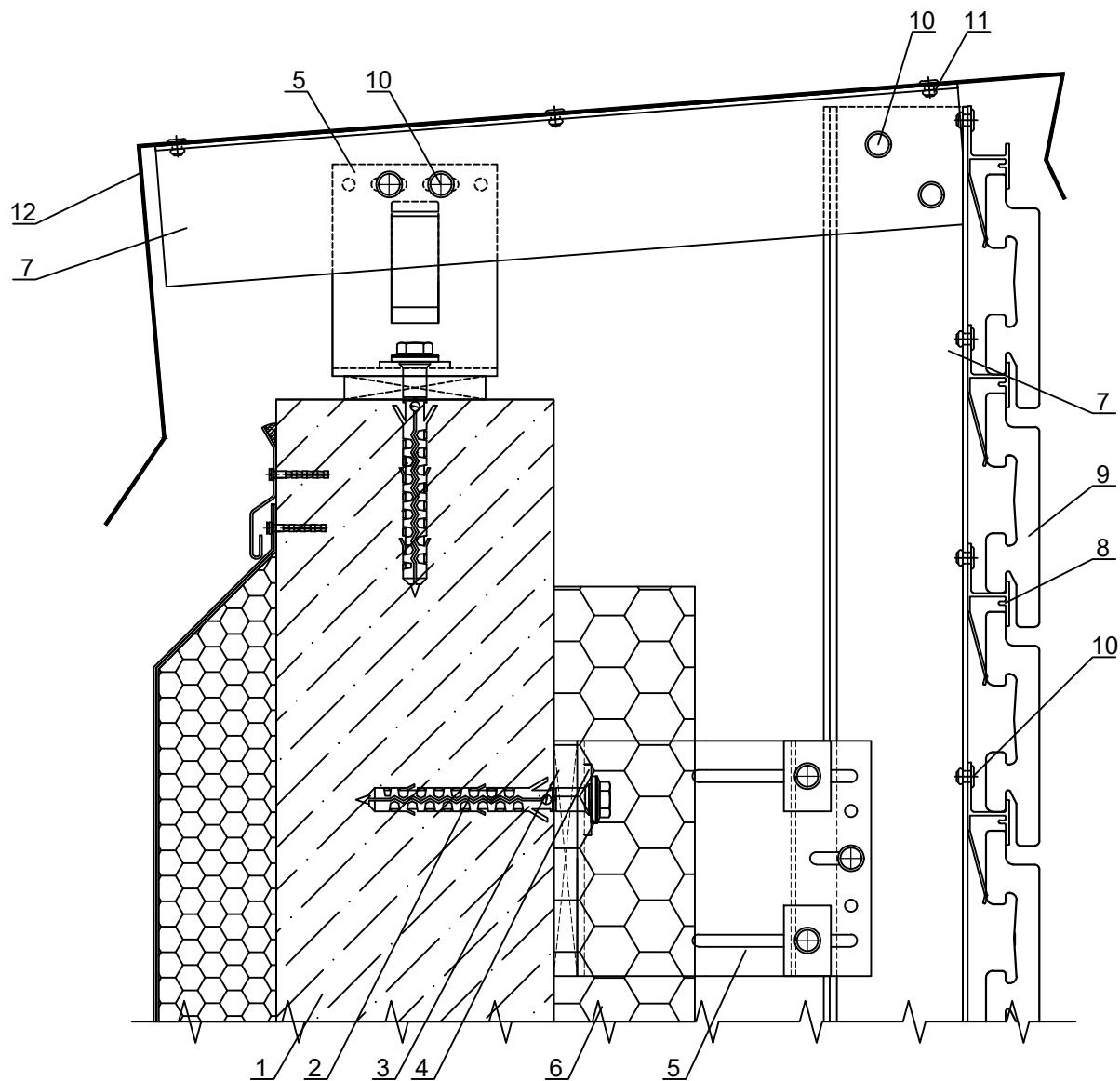


- 1 - Основание
- 2 - Анкер
- 3 - Подкладка под кронштейн
- 4 - Шайба ШФ-10 ПК 801-2
- 5 - Кронштейн
- 6 - Утеплитель
- 7 - Направляющая вертикальная
- 8 - Направляющая горизонтальная  
ПРК-з-01-П (10 или 12 мм)

- 9 - Плитка
- 10 - Заклепка 5x12 A/A2
- 11 - Заклепка 4x10 A2/A2
- 12 - Парапетная крышка оц. сталь min 0,7 мм
- 13 - Шовный раствор марки RFS (Quick-mix)  
или аналог

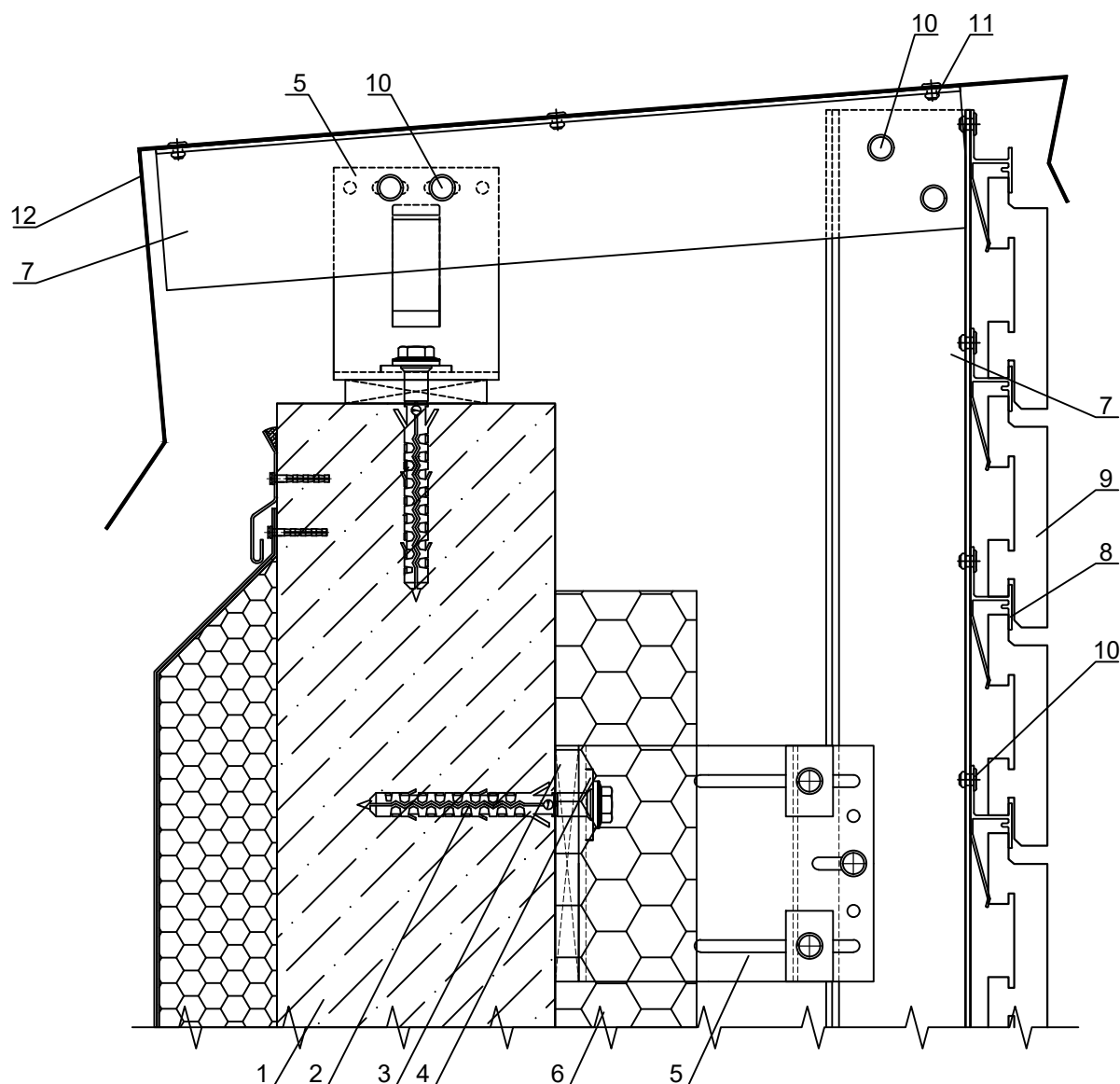
## УЗЕЛ 12.5 - ПАРАПЕТ

плитки: Ströher, TerraCeramics, Феникс клинкер, White Hills



- |  |   |
|--|---|
| 1 - Основание                              | 9 - Плитка                                  |
| 2 - Анкер                                  | 10 - Заклепка 5x12 A/A2                     |
| 3 - Подкладка под кронштейн                | 11 - Заклепка 4x10 A2/A2                    |
| 4 - Шайба ШФ-10 ПК 801-2                   | 12 - Парапетная крышка оц. сталь min 0,7 мм |
| 5 - Кронштейн                              |   |
| 6 - Утеплитель                             |   |
| 7 - Направляющая вертикальная              |   |
| 8 - Направляющая горизонтальная КПС 1137-1 |   |

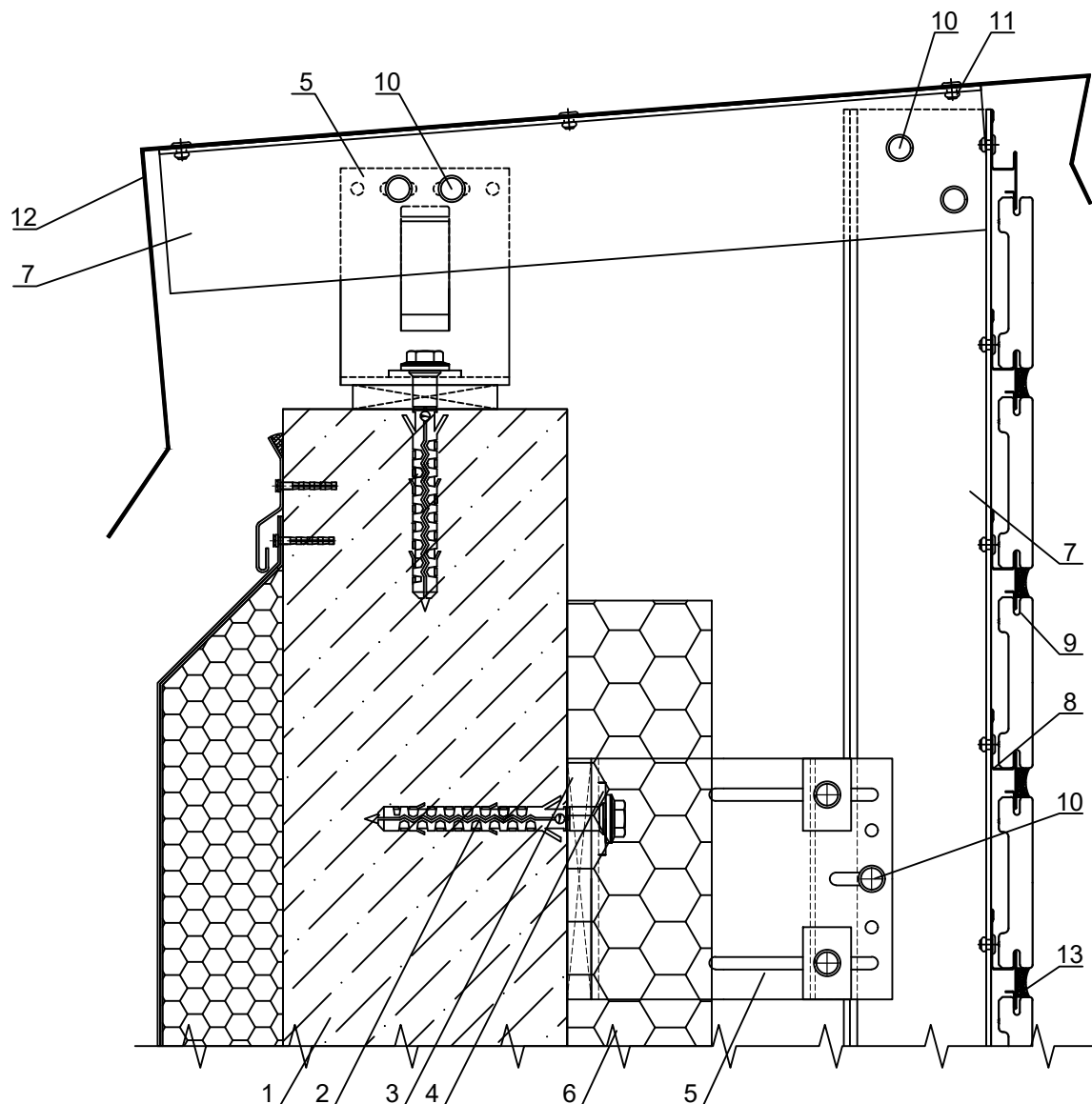
## УЗЕЛ 12.6 - ПАРАПЕТ плитка RONSON



- |  |   |
|--|---|
| 1 - Основание                              | 9 - Плитка                                  |
| 2 - Анкер                                  | 10 - Заклепка 5x12 A/A2                     |
| 3 - Подкладка под кронштейн                | 11 - Заклепка 4x10 A2/A2                    |
| 4 - Шайба ШФ-10 ПК 801-2                   | 12 - Парапетная крышка оц. сталь min 0,7 мм |
| 5 - Кронштейн                              |   |
| 6 - Утеплитель                             |   |
| 7 - Направляющая вертикальная              |   |
| 8 - Направляющая горизонтальная КПС 1137-1 |   |

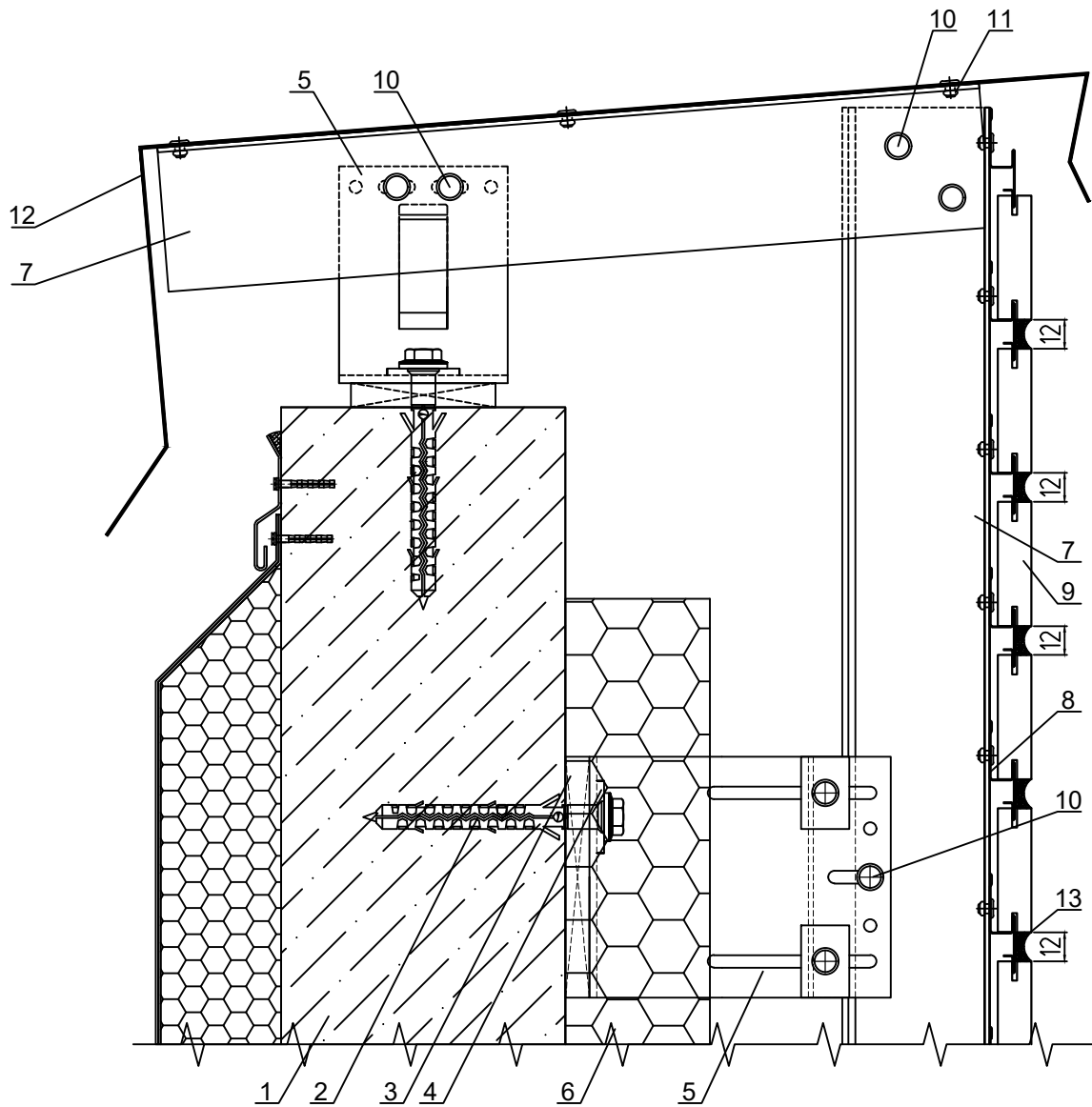


УЗЕЛ 12.7 - ПАРАПЕТ  
плитка TerraCeramics 71 мм



- |   |  |
|---|--|
| 1 - Основание   | 9 - Плитка   |
| 2 - Анкер   | 10 - Заклепка 5x12 A/A2                              |
| 3 - Подкладка под кронштейн                               | 11 - Заклепка 4x10 A2/A2                             |
| 4 - Шайба ШФ-10 ПК 801-2                                  | 12 - Парапетная крышка оц. сталь min 0,7 мм          |
| 5 - Кронштейн   | 13 - Шовный раствор марки RFS (Quick-mix) или аналог |
| 6 - Утеплитель  |  |
| 7 - Направляющая вертикальная                             |  |
| 8 - Направляющая горизонтальная ПРК-з-01-П (10 или 12 мм) |  |

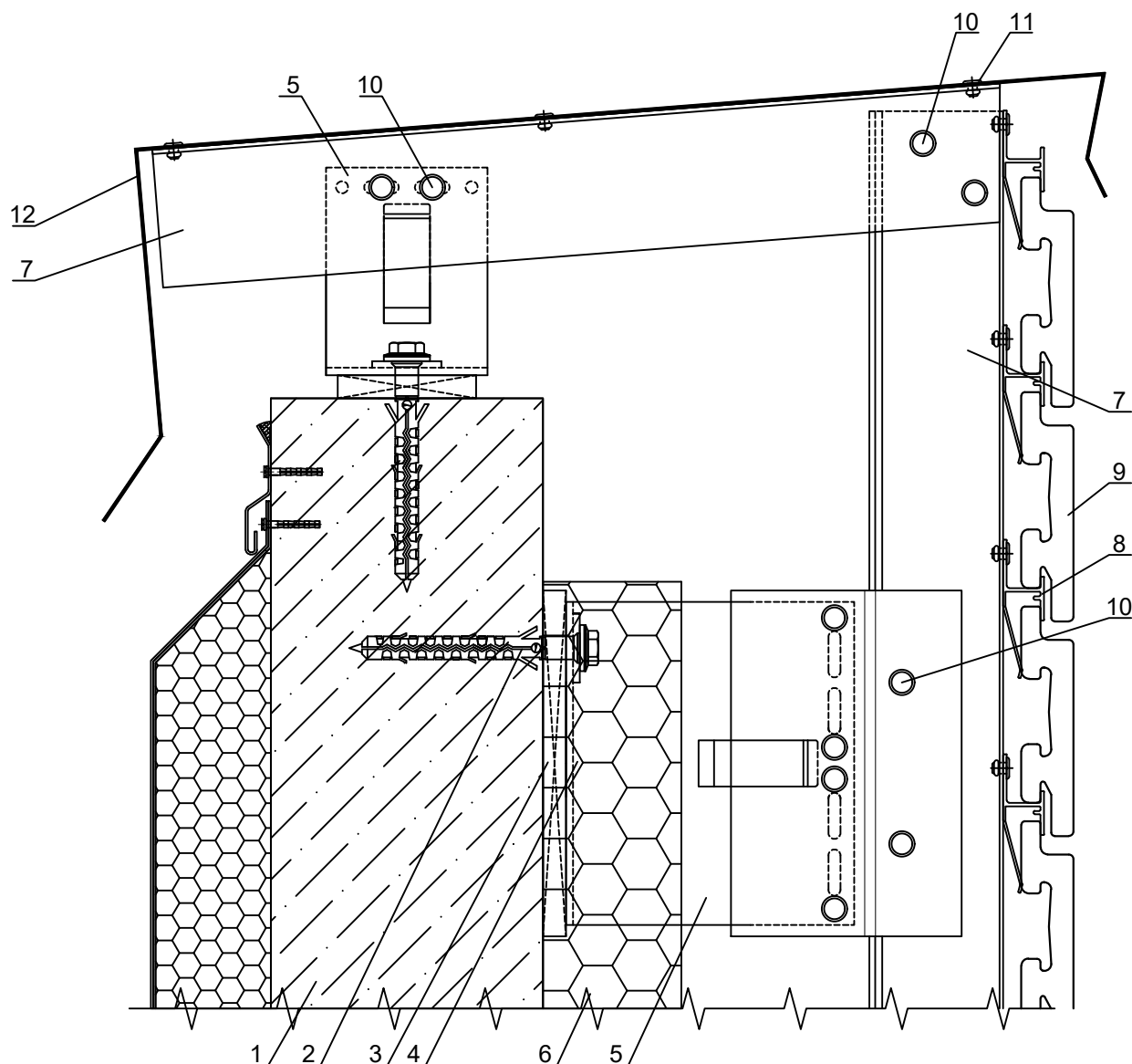
УЗЕЛ 12.8 - ПАРАПЕТ  
плитка Ströher, Röben, Feldhaus Klinker



- 1 - Основание
- 2 - Анкер
- 3 - Подкладка под кронштейн
- 4 - Шайба ШФ-10 ПК 801-2
- 5 - Кронштейн
- 6 - Утеплитель
- 7 - Направляющая вертикальная
- 8 - Направляющая горизонтальная  
ПРК-з-01-П (10 или 12 мм)

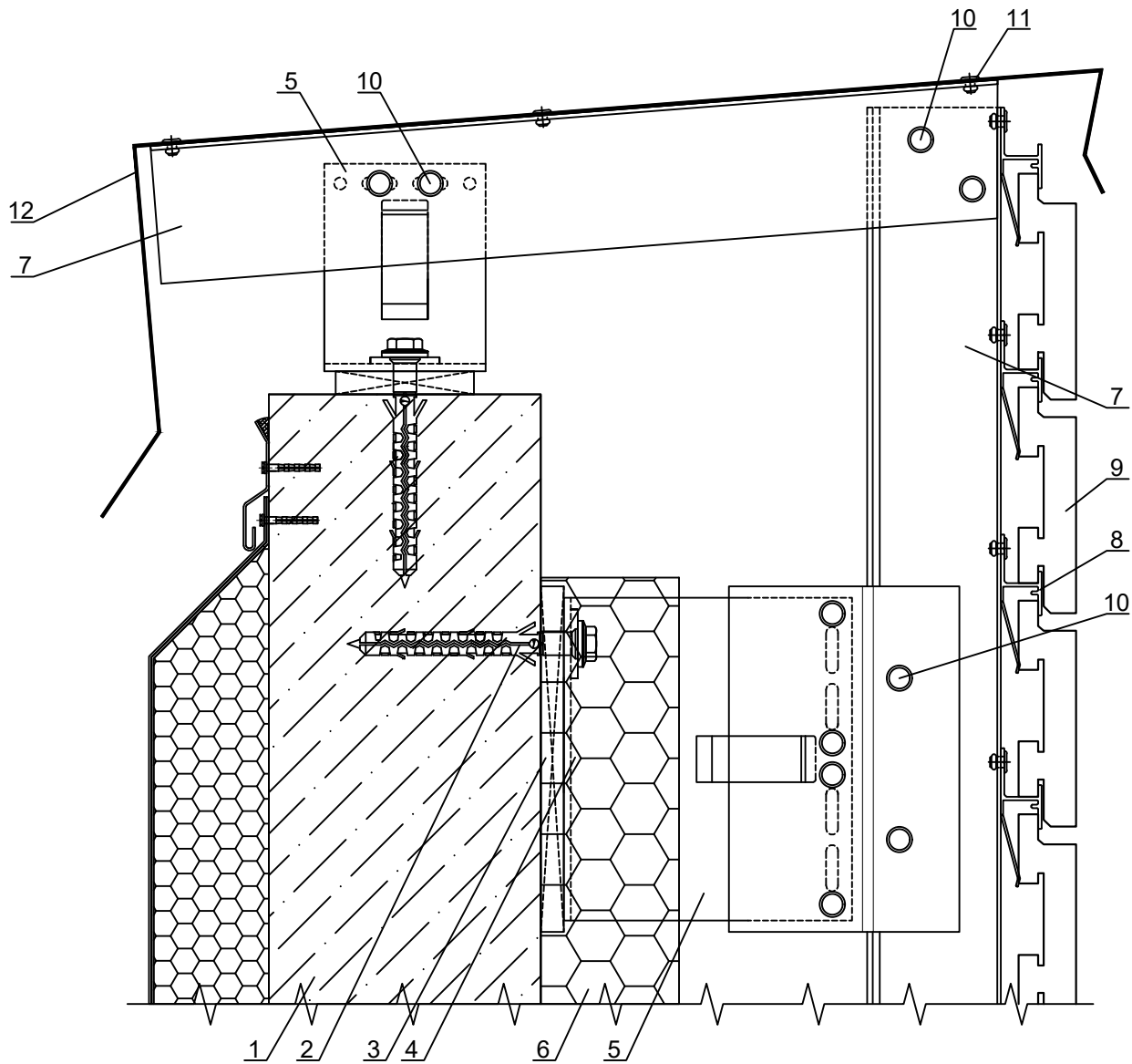
- 9 - Плитка
- 10 - Заклепка 5x12 A/A2
- 11 - Заклепка 4x10 A2/A2
- 12 - Парапетная крышка оц. сталь min 0,7 мм
- 13 - Шовный раствор марки RFS (Quick-mix)  
или аналог

**УЗЕЛ 12.9 - ПАРАПЕТ**  
 плитки: Ströher, TerraCeramics, Феникс клинкер, White Hills



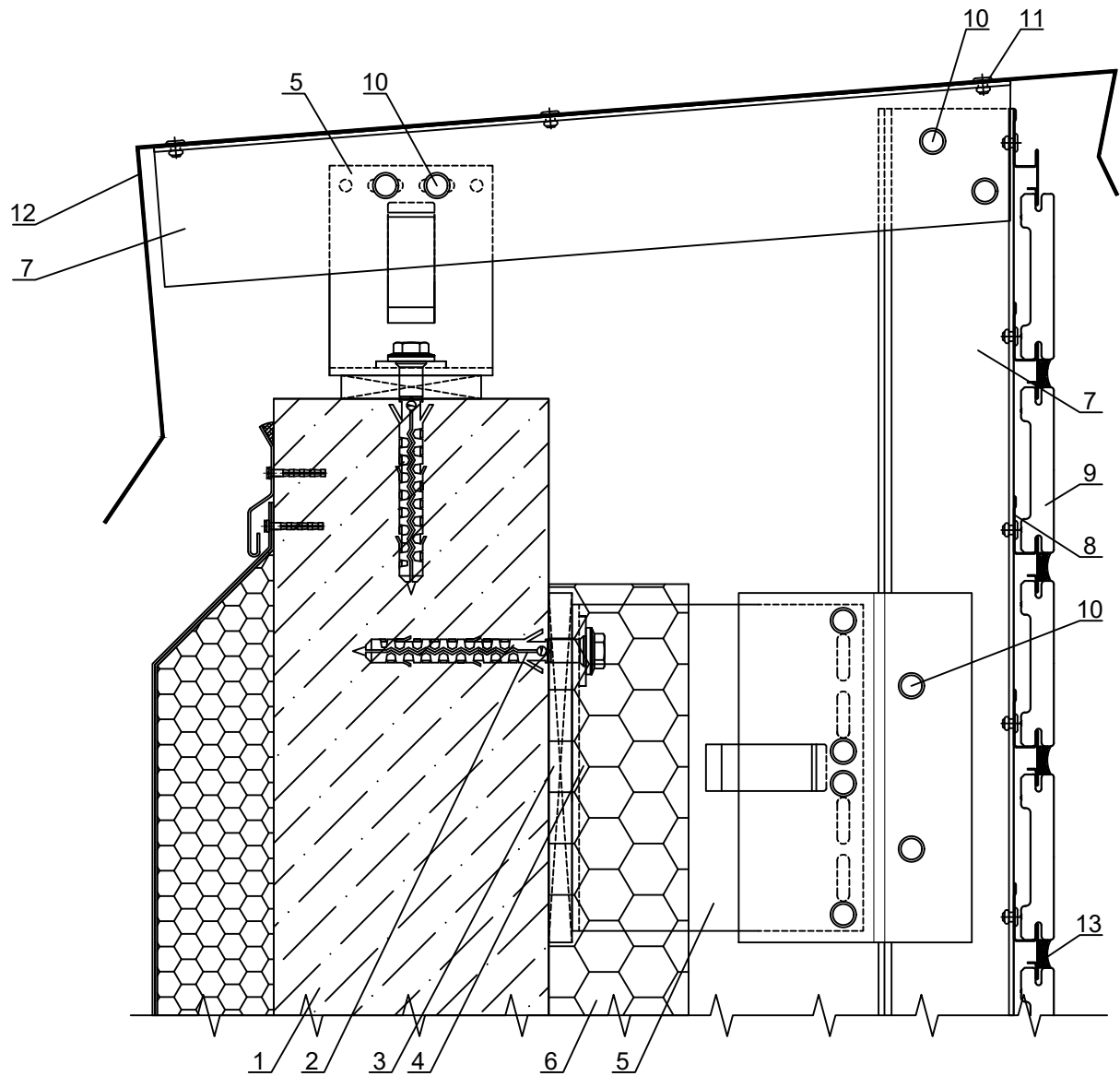
- |  |   |
|--|---|
| 1 - Основание                              | 9 - Плитка                                  |
| 2 - Анкер                                  | 10 - Заклепка 5x12 A/A2                     |
| 3 - Подкладка под кронштейн                | 11 - Заклепка 4x10 A2/A2                    |
| 4 - Шайба ШФ-10 КП45435-1                  | 12 - Парапетная крышка оц. сталь min 0,7 мм |
| 5 - Кронштейн                              |   |
| 6 - Утеплитель                             |   |
| 7 - Направляющая вертикальная              |   |
| 8 - Направляющая горизонтальная КПС 1137-1 |   |

УЗЕЛ 12.10 - ПАРАПЕТ  
плитка RONSON



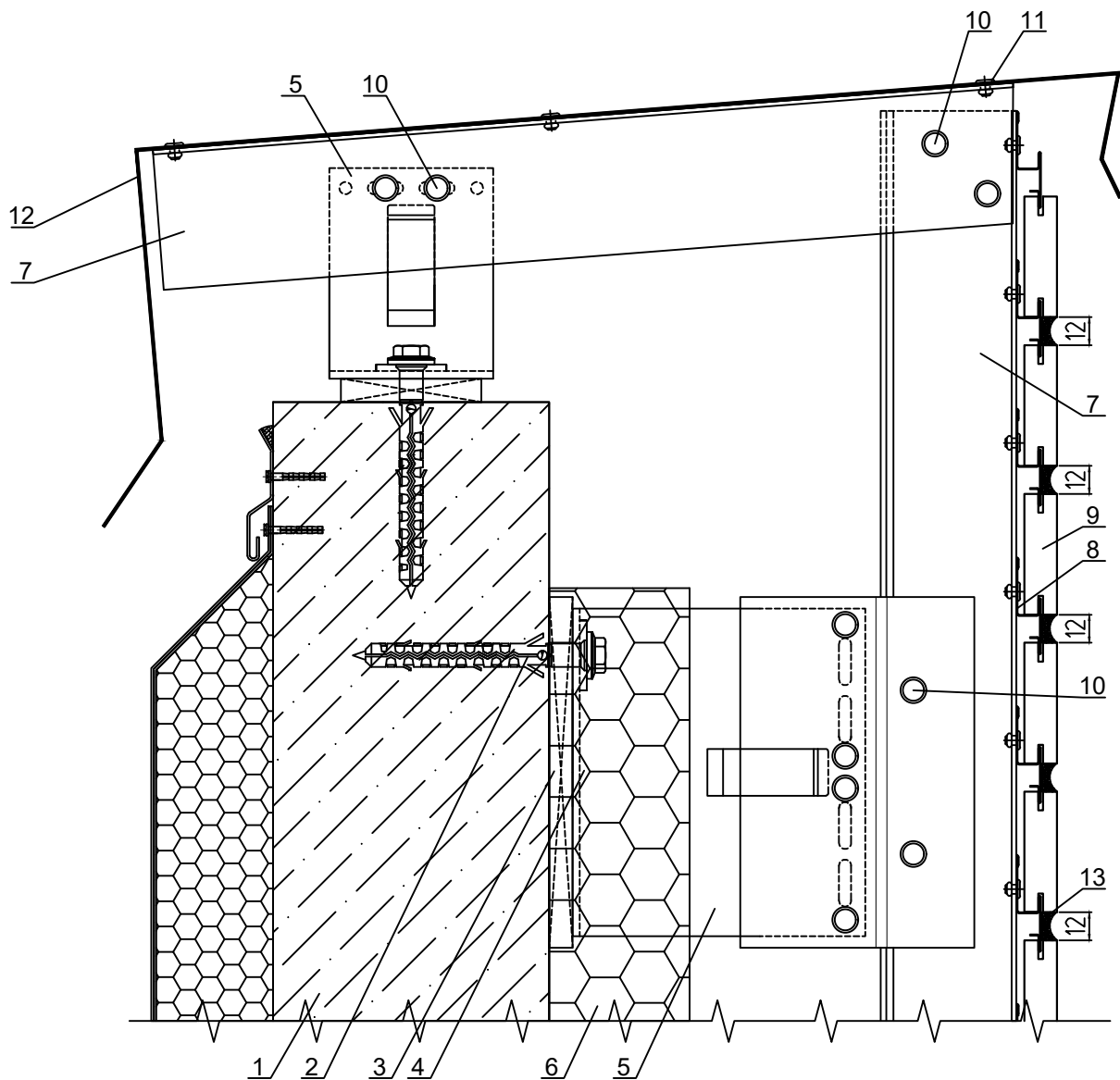
- |  |   |
|--|---|
| 1 - Основание                              | 9 - Плитка                                  |
| 2 - Анкер                                  | 10 - Заклепка 5x12 A/A2                     |
| 3 - Подкладка под кронштейн                | 11 - Заклепка 4x10 A2/A2                    |
| 4 - Шайба ШФ-10 КП45435-1                  | 12 - Парапетная крышка оц. сталь min 0,7 мм |
| 5 - Кронштейн                              |   |
| 6 - Утеплитель                             |   |
| 7 - Направляющая вертикальная              |   |
| 8 - Направляющая горизонтальная КПС 1137-1 |   |

УЗЕЛ 12.11 - ПАРАПЕТ  
плитка TerraCeramics 71 мм



- |   |  |
|---|--|
| 1 - Основание   | 9 - Плитка   |
| 2 - Анкер   | 10 - Заклепка 5x12 A/A2                              |
| 3 - Подкладка под кронштейн                               | 11 - Заклепка 4x10 A2/A2                             |
| 4 - Шайба ШФ-10 КП45435-1                                 | 12 - Парапетная крышка оц. сталь min 0,7 мм          |
| 5 - Кронштейн   | 13 - Шовный раствор марки RFS (Quick-mix) или аналог |
| 6 - Утеплитель  | 14 - Лента стальная перфорированная ЛСП              |
| 7 - Направляющая вертикальная                             |  |
| 8 - Направляющая горизонтальная ПРК-з-01-П (10 или 12 мм) |  |

УЗЕЛ 12.12 - ПАРАПЕТ  
плитка Ströher, Röben, Feldhaus Klinker

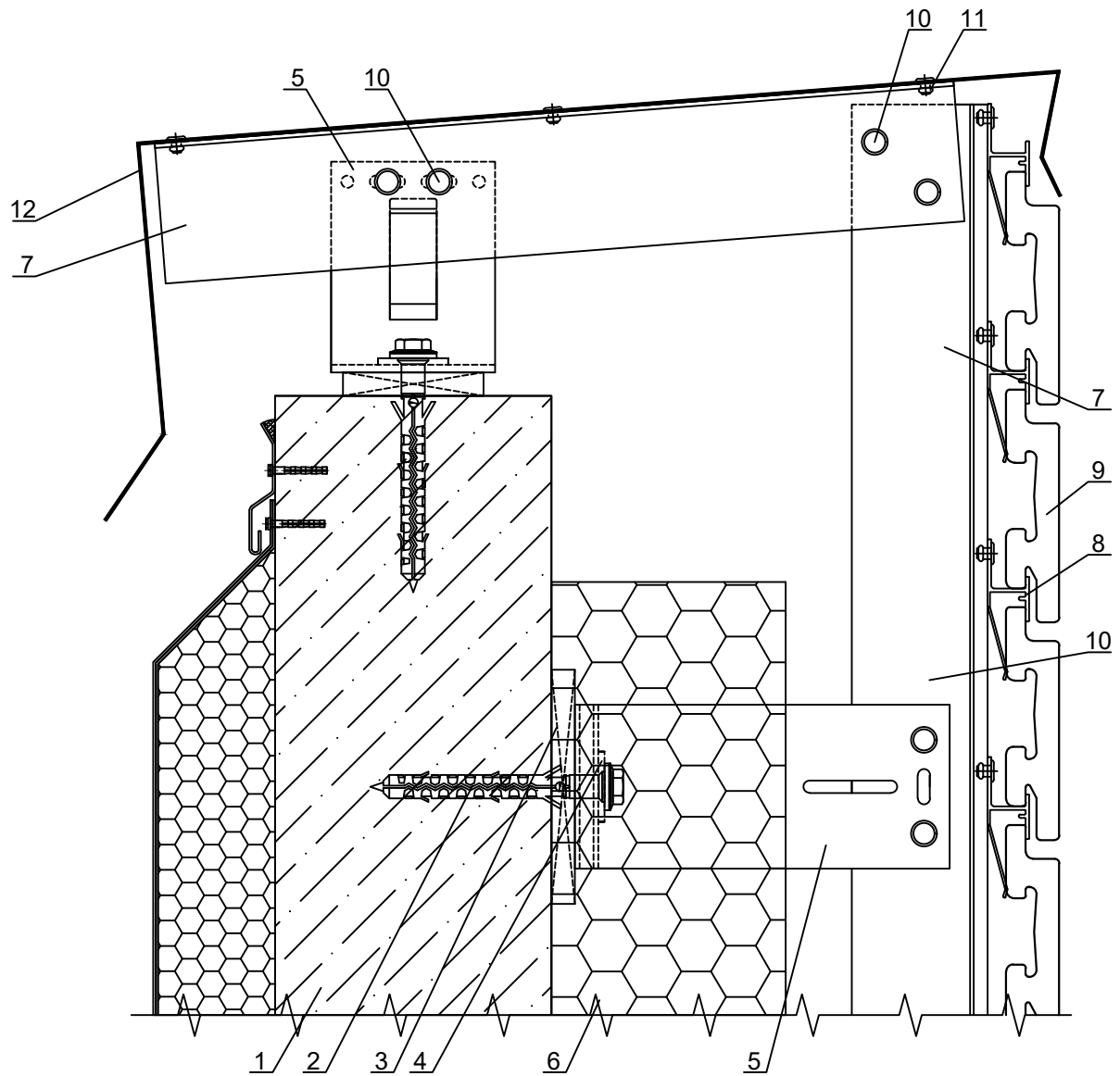


- 1 - Основание
- 2 - Анкер
- 3 - Подкладка под кронштейн
- 4 - Шайба
- 5 - Кронштейн
- 6 - Утеплитель
- 7 - Направляющая вертикальная
- 8 - Направляющая горизонтальная  
ПРК-з-01-П (10 или 12 мм)

- 9 - Плитка
- 10 - Заклепка 5x12 A/A2
- 11 - Заклепка 4x10 A2/A2
- 12 - Парапетная крышка оц. сталь min 0,7 мм
- 13 - Шовный раствор марки RFS (Quick-mix)  
или аналог
- 14 - Лента стальная перфорированная ЛСП

## УЗЕЛ 12.13 - ПАРАПЕТ

плитки: Ströher, TerraCeramics, Феникс клинкер, White Hills



1 - Основание

2 - Анкер

3 - Подкладка под кронштейн

4 - Шайба ШФ-10 ПК 801-2

5 - Кронштейн

6 - Утеплитель

7 - Направляющая вертикальная

8 - Направляющая горизонтальная КПС  
1137-1

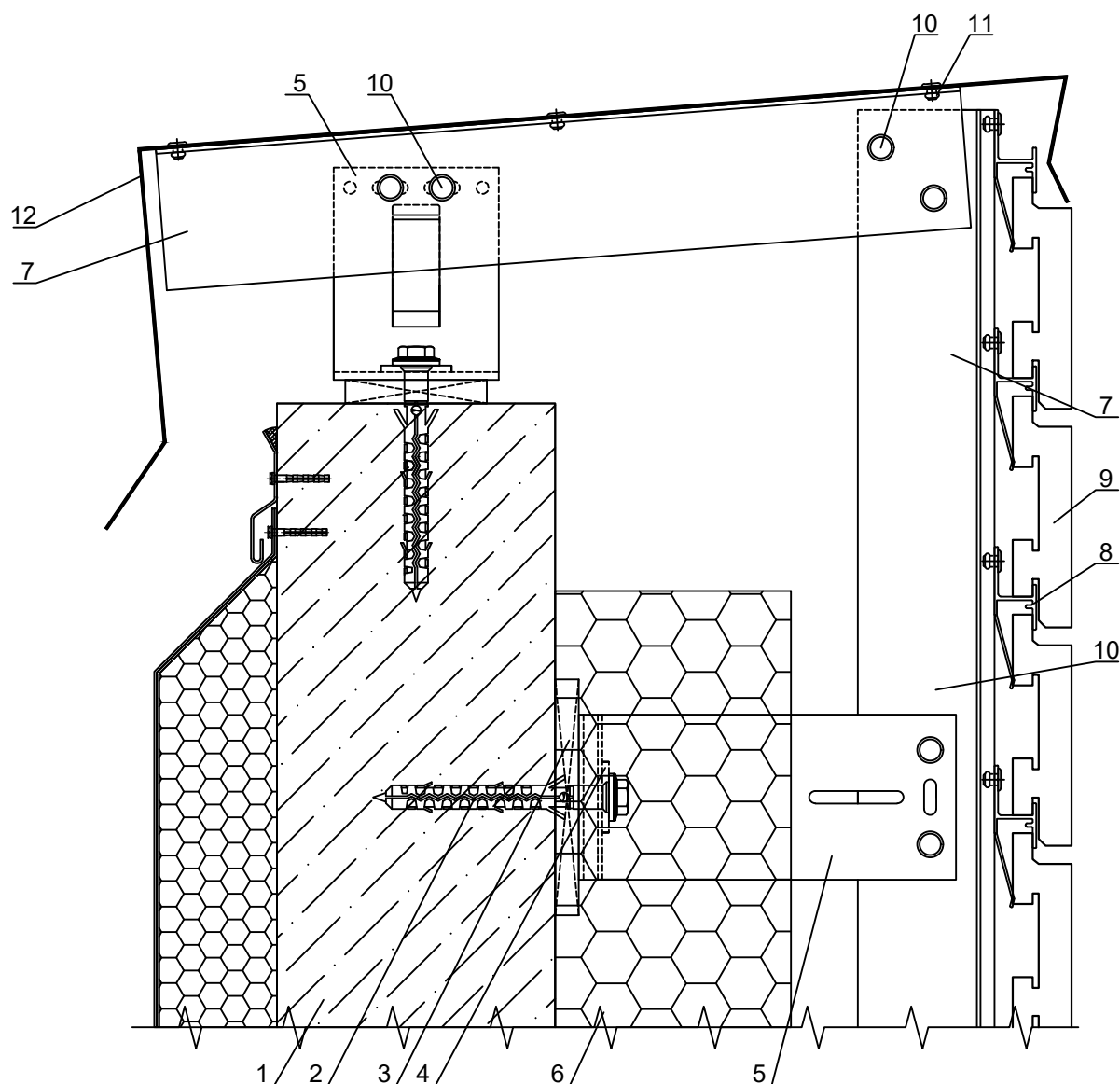
9 - Плитка

10 - Заклепка 5x12 A/A2

11 - Заклепка 4x10 A2/A2

12 - Парапетная крышка оц. сталь min 0,7 мм

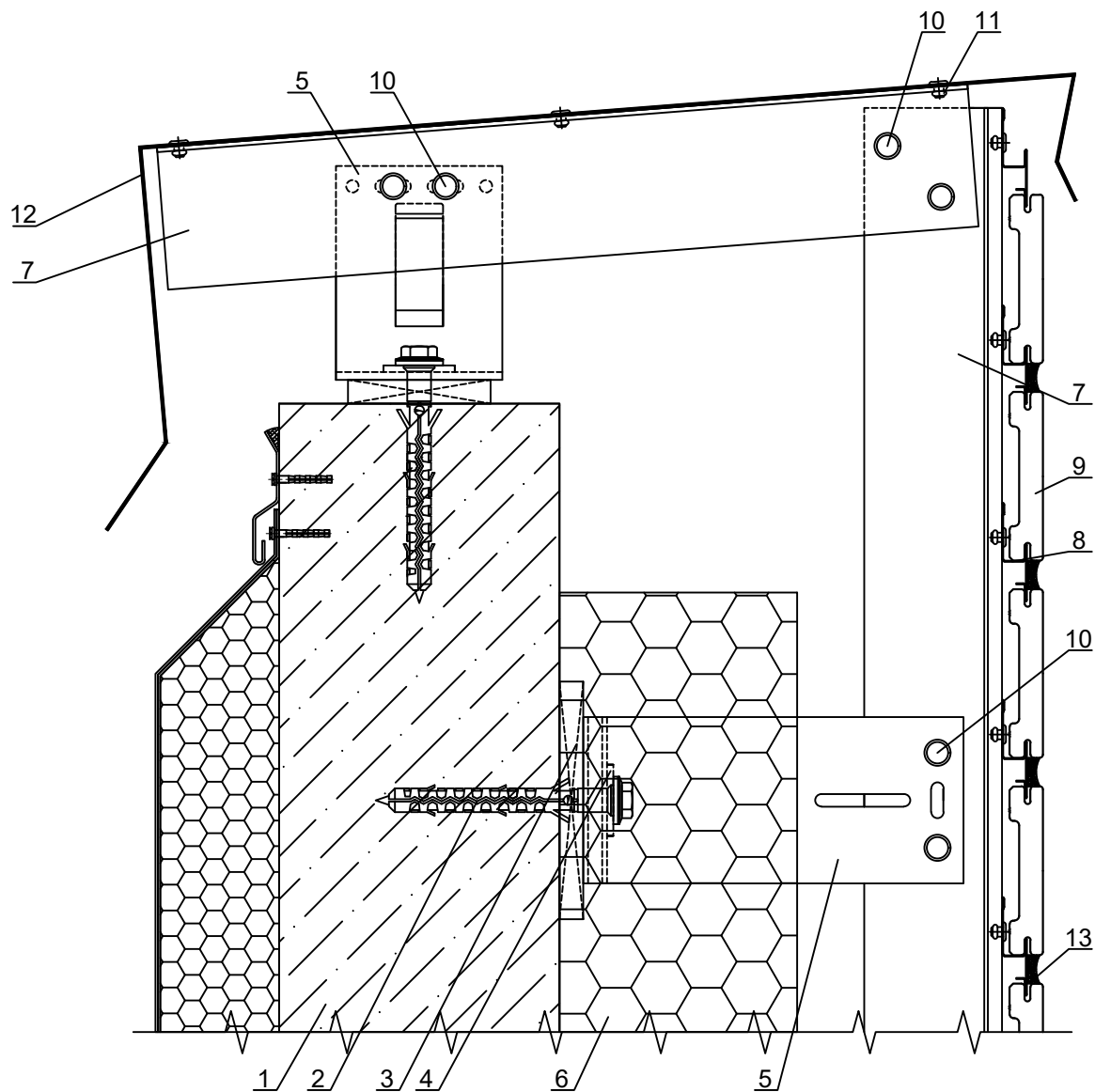
УЗЕЛ 12.14 - ПАРАПЕТ  
(плитка RONSON)



- |  |   |
|--|---|
| 1 - Основание                              | 9 - Плитка                                  |
| 2 - Анкер                                  | 10 - Заклепка 5x12 A/A2                     |
| 3 - Подкладка под кронштейн                | 11 - Заклепка 4x10 A2/A2                    |
| 4 - Шайба ШФ-10 ПК 801-2                   | 12 - Парапетная крышка оц. сталь min 0,7 мм |
| 5 - Кронштейн                              |   |
| 6 - Утеплитель                             |   |
| 7 - Направляющая вертикальная              |   |
| 8 - Направляющая горизонтальная КПС 1137-1 |   |

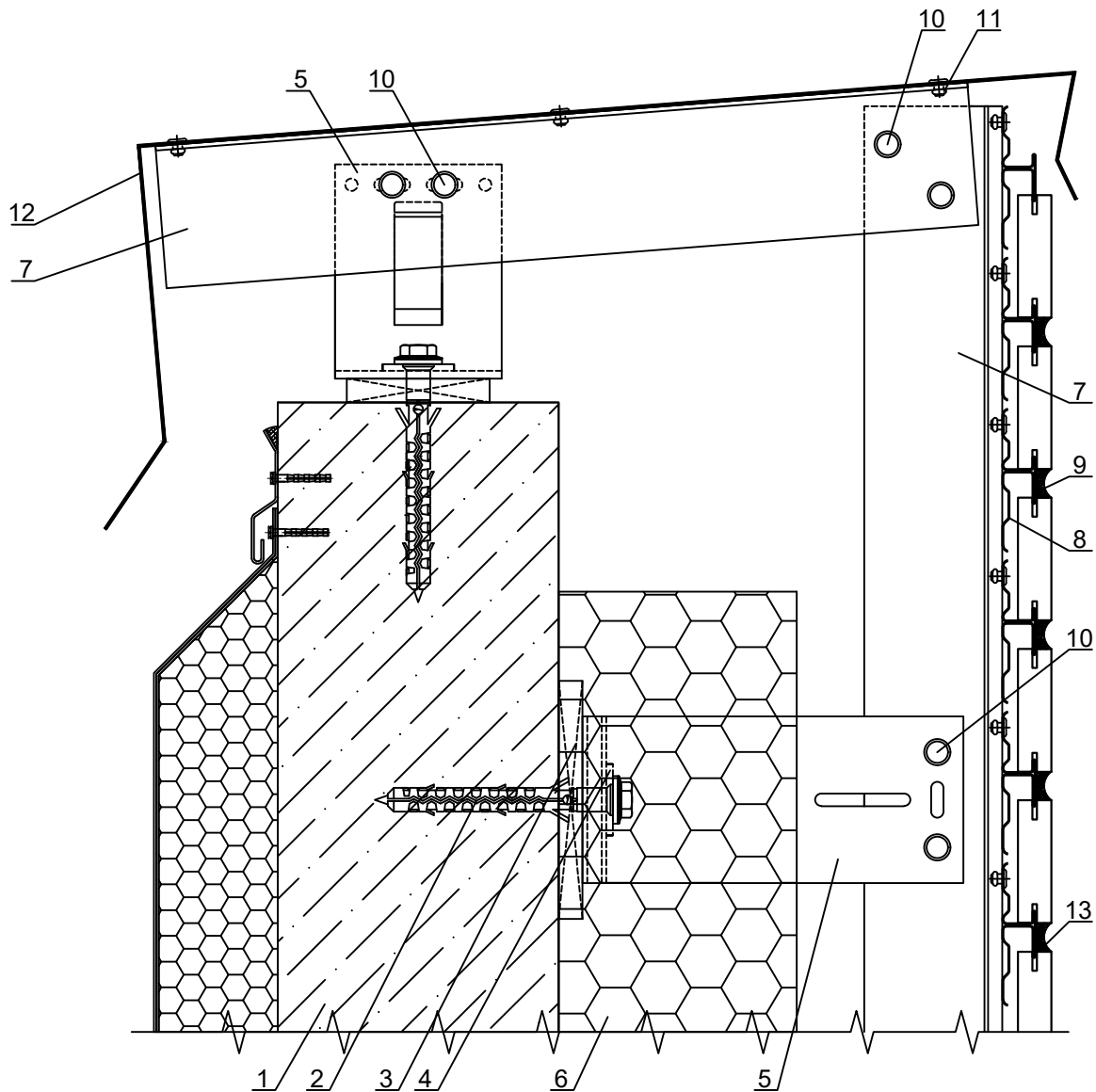


УЗЕЛ 12.15 - ПАРАПЕТ  
плитка TerraCeramics 71 мм



- |   |  |
|---|--|
| 1 - Основание   | 9 - Плитка   |
| 2 - Анкер   | 10 - Заклепка 5x12 A/A2                              |
| 3 - Подкладка под кронштейн                               | 11 - Заклепка 4x10 A2/A2                             |
| 4 - Шайба ШФ-10 ПК 801-2                                  | 12 - Парапетная крышка оц. сталь min 0,7 мм          |
| 5 - Кронштейн   | 13 - Шовный раствор марки RFS (Quick-mix) или аналог |
| 6 - Утеплитель  |  |
| 7 - Направляющая вертикальная                             |  |
| 8 - Направляющая горизонтальная ПРК-з-01-П (10 или 12 мм) |  |

УЗЕЛ 12.16 - ПАРАПЕТ  
плитка Ströher, Röben, Feldhaus Klinker

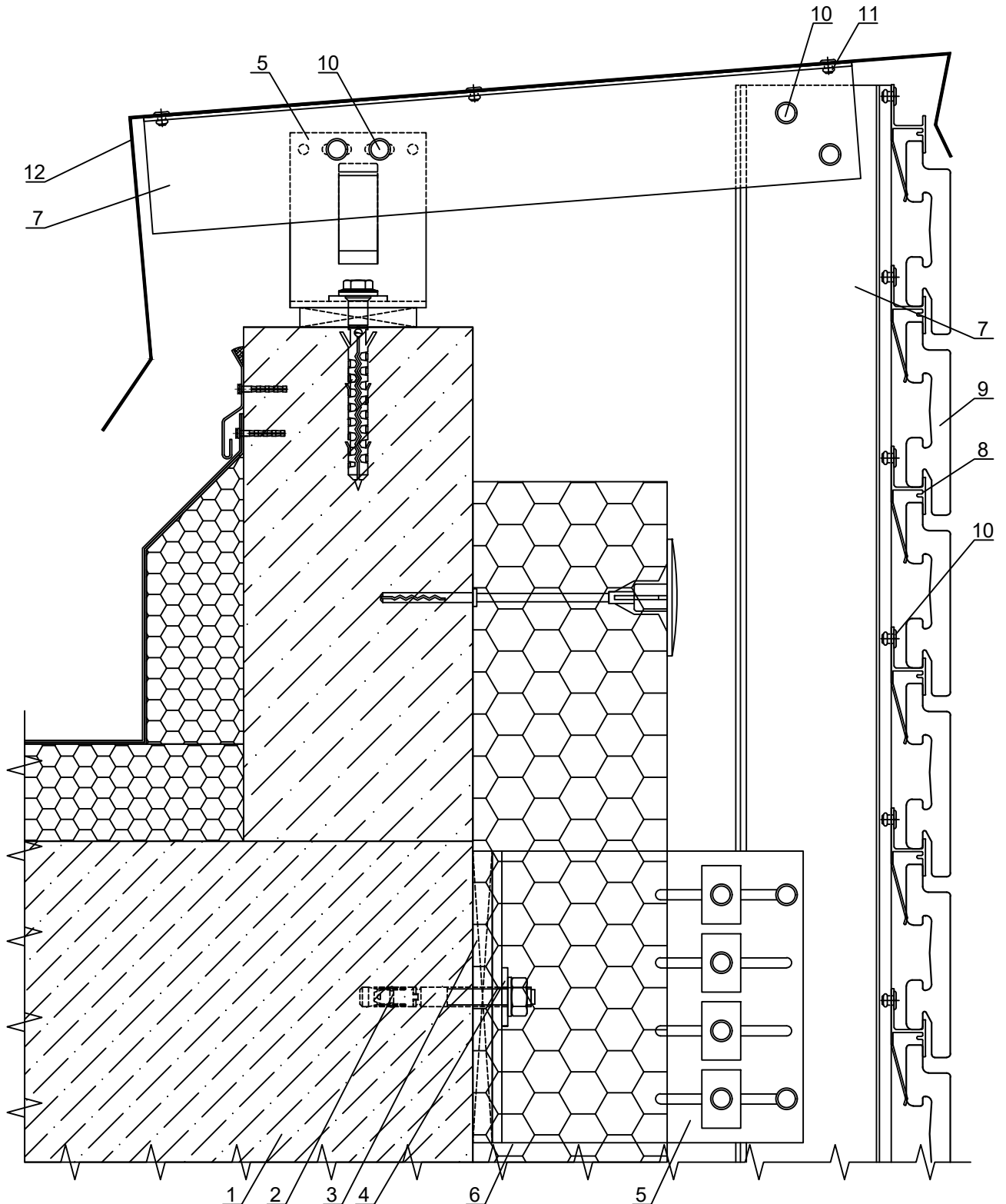


- 1 - Основание
- 2 - Анкер
- 3 - Подкладка под кронштейн
- 4 - Шайба ШФ-10 ПК 801-2
- 5 - Кронштейн
- 6 - Утеплитель
- 7 - Направляющая вертикальная
- 8 - Направляющая горизонтальная  
ППРЗ-14/0.5

- 9 - Плитка
- 10 - Заклепка 5x12 A/A2
- 11 - Заклепка 4x10 A2/A2
- 12 - Парапетная крышка оц. сталь min 0,7 мм
- 13 - Шовный раствор марки RFS (Quick-mix)  
или аналог

# УЗЕЛ 12.17 - ПАРАПЕТ

плитки: Ströher, TerraCeramics, Феникс клинкер, White Hills



1 - Основание

2 - Анкер

3 - Подкладка под кронштейн

4 - Шайба ШФ-10 ПК 801-2

5 - Кронштейн

6 - Утеплитель

7 - Направляющая вертикальная

8 - Направляющая горизонтальная КПС

1137-1

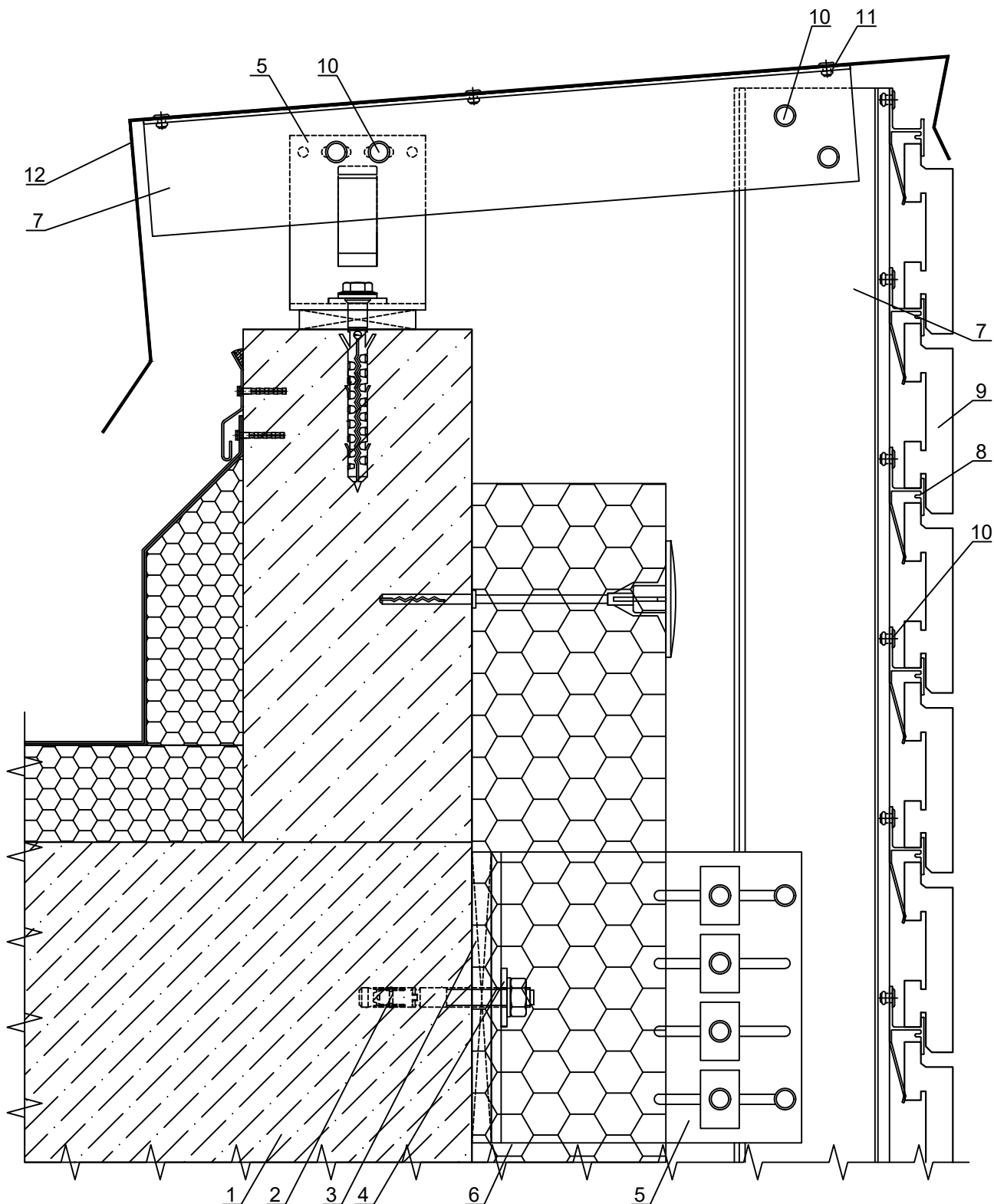
9 - Плитка

10 - Заклепка 5x12 A/A2

11 - Заклепка 4x10 A2/A2

12 - Парапетная крышка оц. сталь min 0,7 мм

УЗЕЛ 12.18 - ПАРАПЕТ  
плитка RONSON



1 - Основание

2 - Анкер

3 - Подкладка под кронштейн

4 - Шайба ШФ-10 ПК 801-2

5 - Кронштейн

6 - Утеплитель

7 - Направляющая вертикальная

8 - Направляющая горизонтальная КПС

1137-1

9 - Плитка

10 - Заклепка 5x12 A/A2

11 - Заклепка 4x10 A2/A2

12 - Парапетная крышка оц. сталь min 0,7 мм

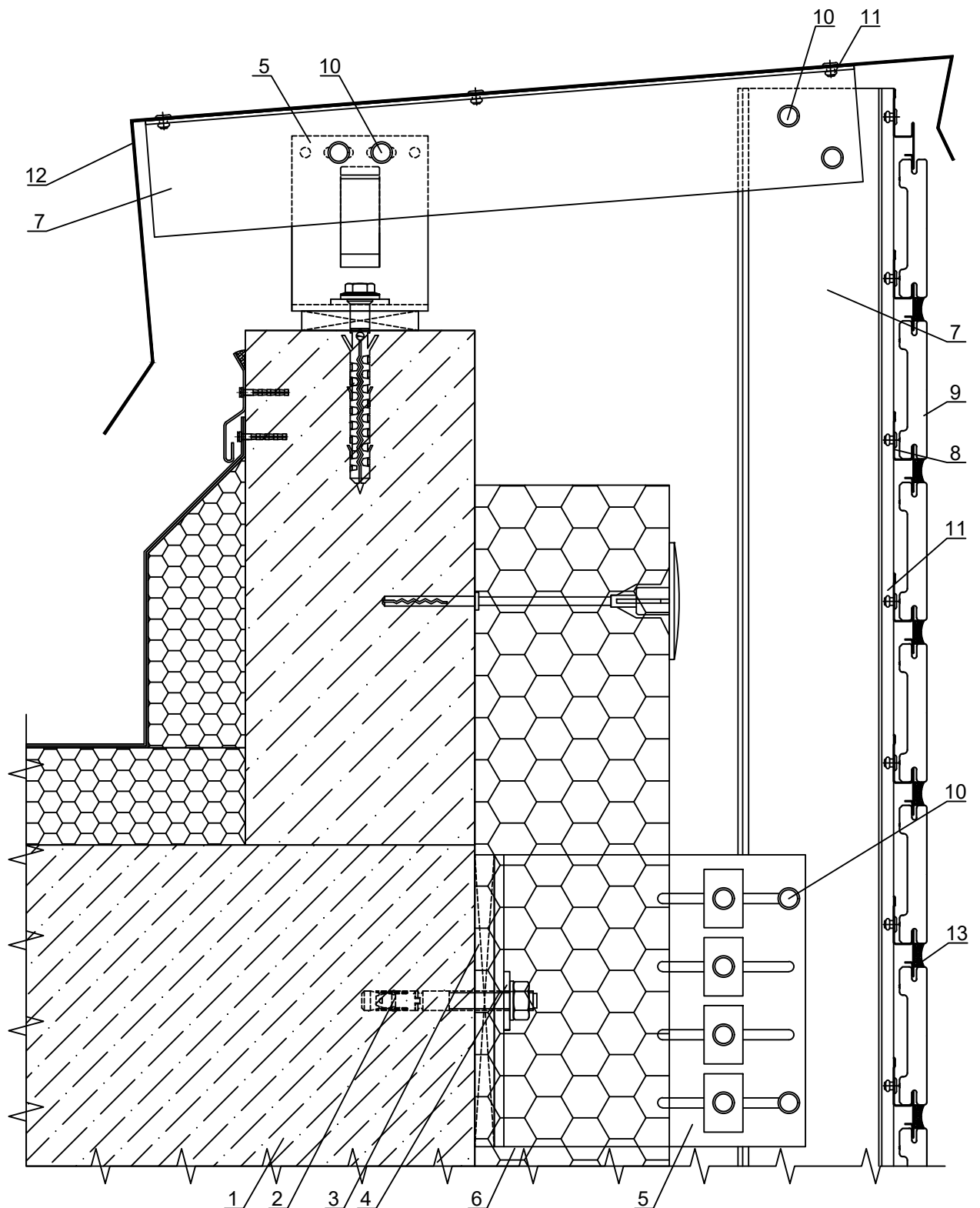
Лист

9.177

СИАЛ

Навесная фасадная система

УЗЕЛ 12.19 - ПАРАПЕТ  
плитка TerraCeramics 71 мм



1 - Основание

2 - Анкер

3 - Подкладка под кронштейн

4 - Шайба ШФ-10 ПК 801-2

5 - Кронштейн

6 - Утеплитель

7 - Направляющая вертикальная

8 - Направляющая горизонтальная

ПРК-з-01-П (10 или 12 мм)

9 - Плитка

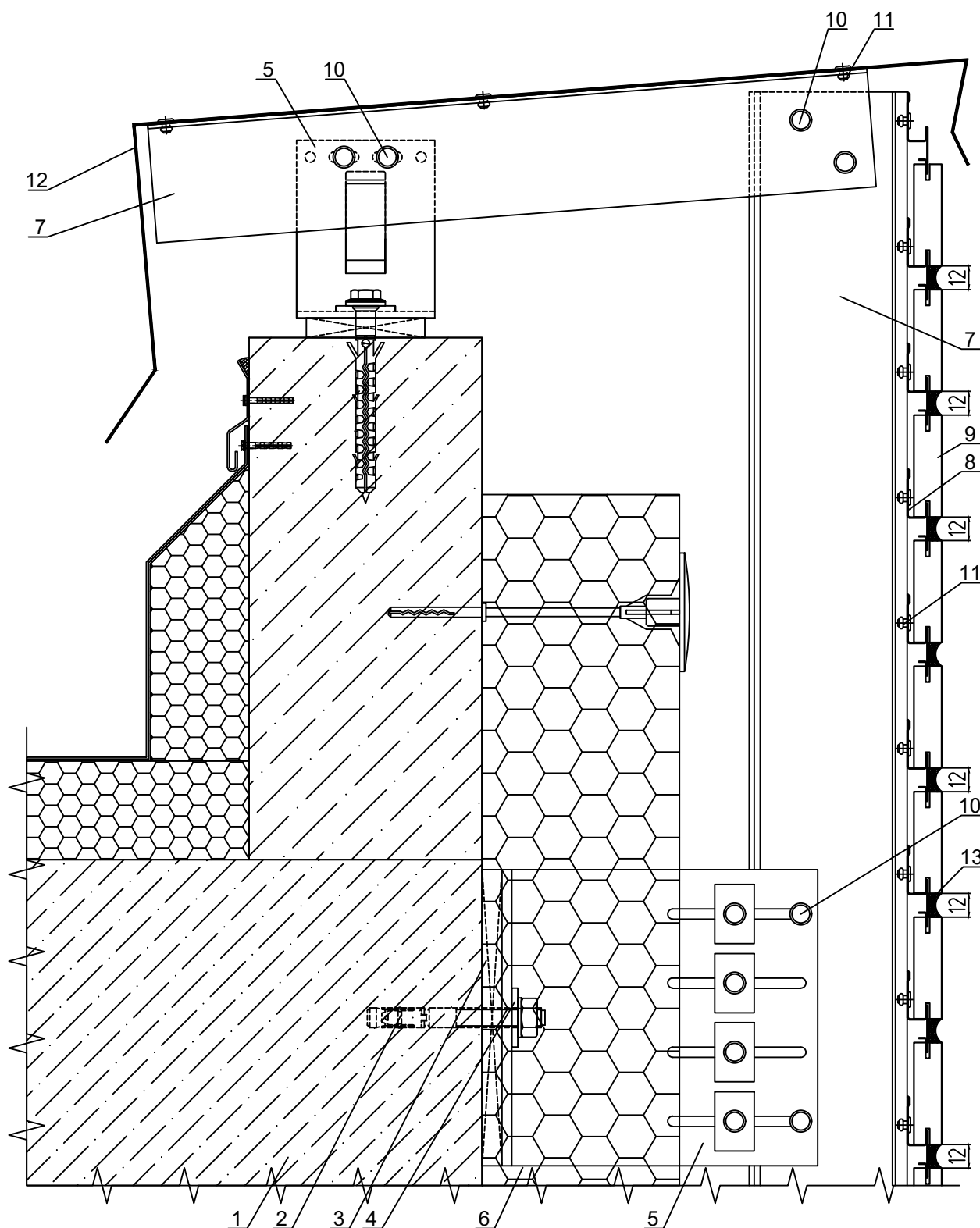
10 - Заклепка 5x12 А/А2

11 - Заклепка 4x10 А2/А2

12 - Парапетная крышка оц. сталь min 0,7 мм

13 - Шовный раствор марки RFS (Quick-mix)  
или аналог

УЗЕЛ 12.20 - ПАРАПЕТ  
плитка Ströher, Röben, Feldhaus Klinker



1 - Основание

2 - Анкер

3 - Подкладка под кронштейн

4 - Шайба

5 - Кронштейн

6 - Утеплитель

7 - Направляющая вертикальная

8 - Направляющая горизонтальная

ПРК-з-01-П (10 или 12 мм)

9 - Плитка

10 - Заклепка 5x12 A/A2

11 - Заклепка 4x10 A2/A2

12 - Парапетная крышка оц. сталь min 0,7 мм

13 - Шовный раствор марки RFS (Quick-mix)  
или аналог

Лист

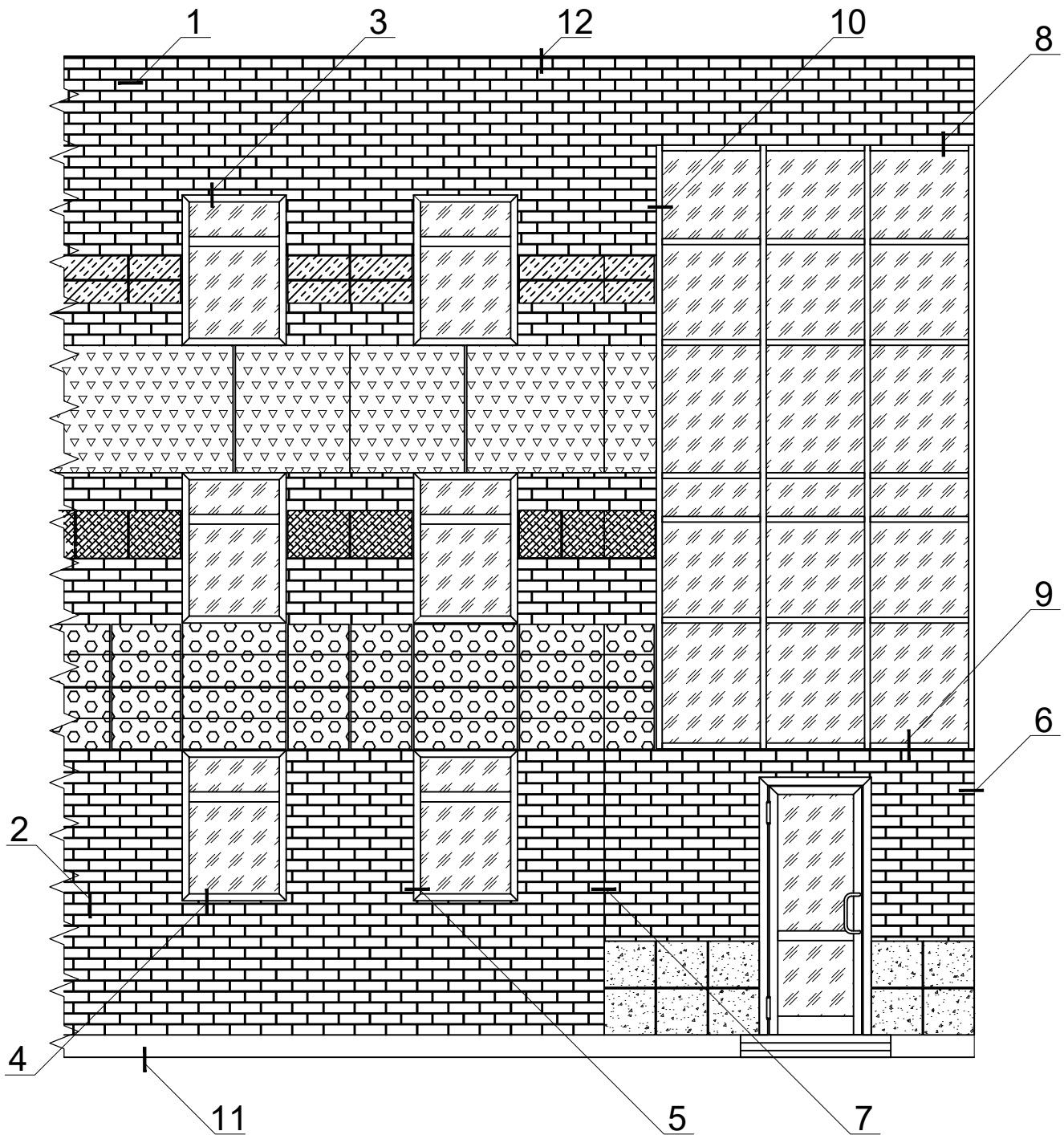
9.179

СИАЛ

Навесная фасадная система

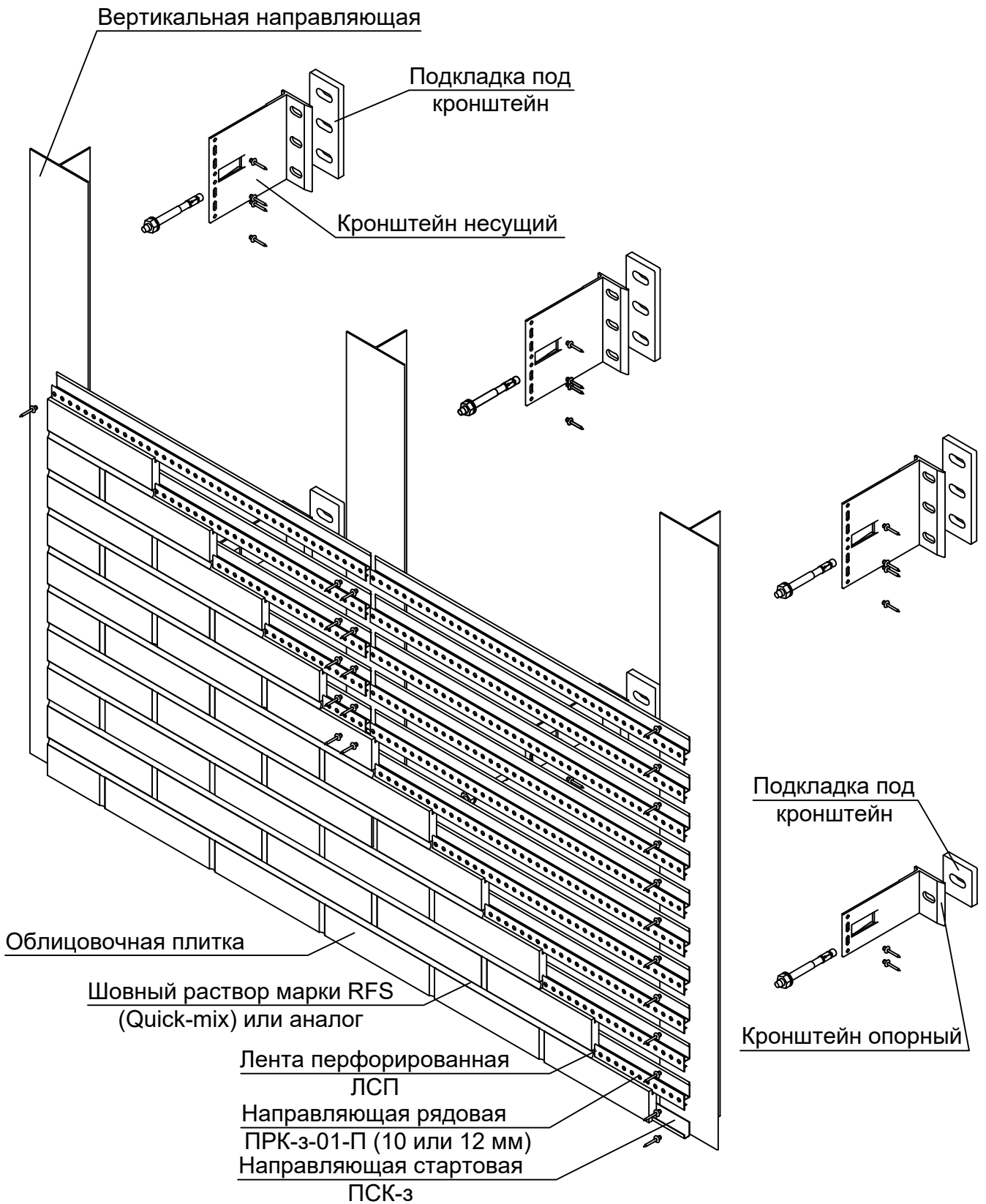
10. КОНСТРУКТИВНЫЕ РЕШЕНИЯ  
НАВЕСНОЙ ФАСАДНОЙ СИСТЕМЫ "СИАЛ ТБП"  
С ОБЛИЦОВКОЙ ФАСАДА ПЛИТКОЙ  
БЕТОННОЙ

# ФРАГМЕНТ ФАСАДА

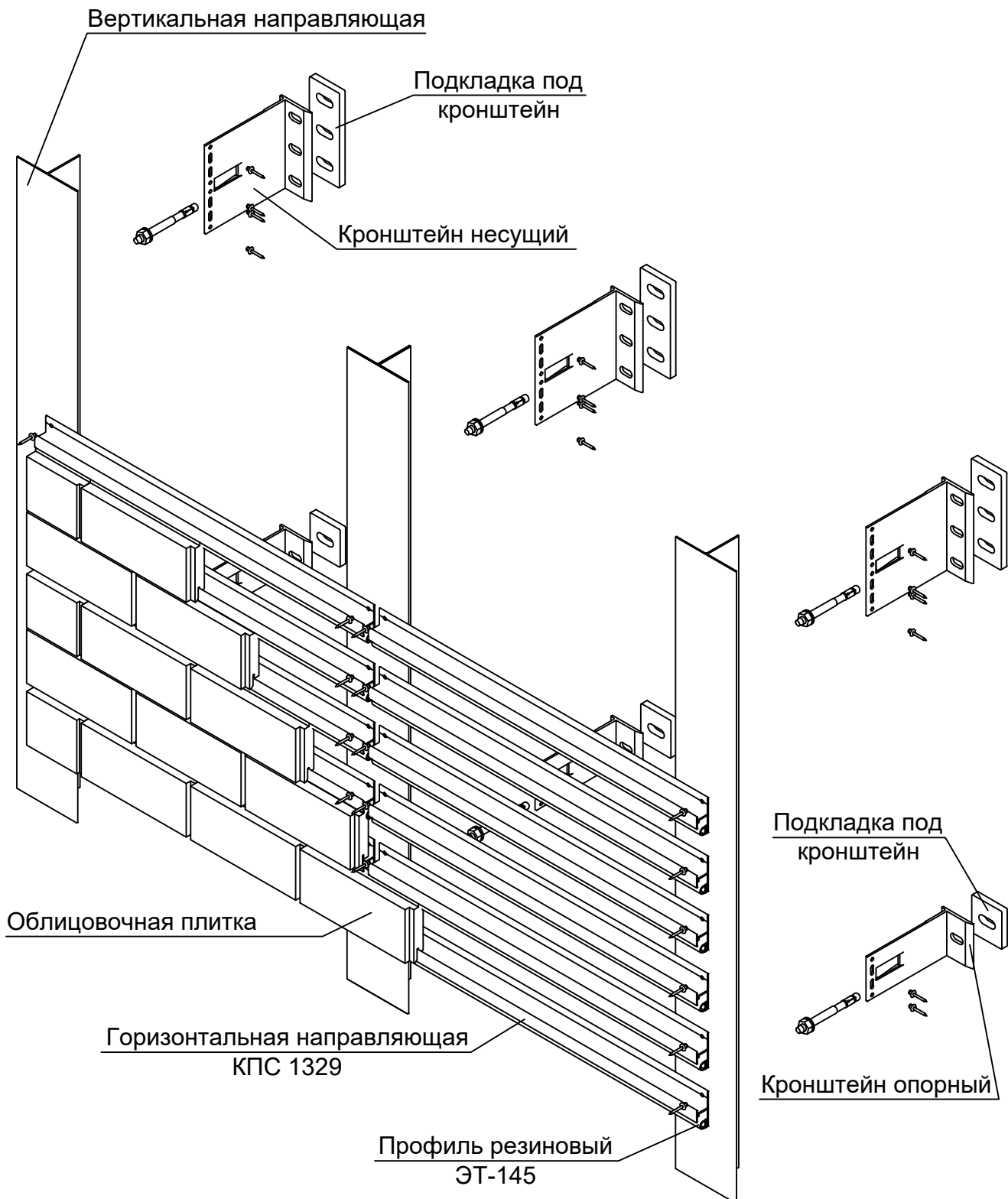




**ФРАГМЕНТ КОНСТРУКТИВНОГО РЕШЕНИЯ  
 ФАСАДА "СИАЛ ТБП"  
 с видимым креплением клинкерной (бетонной) плитки**



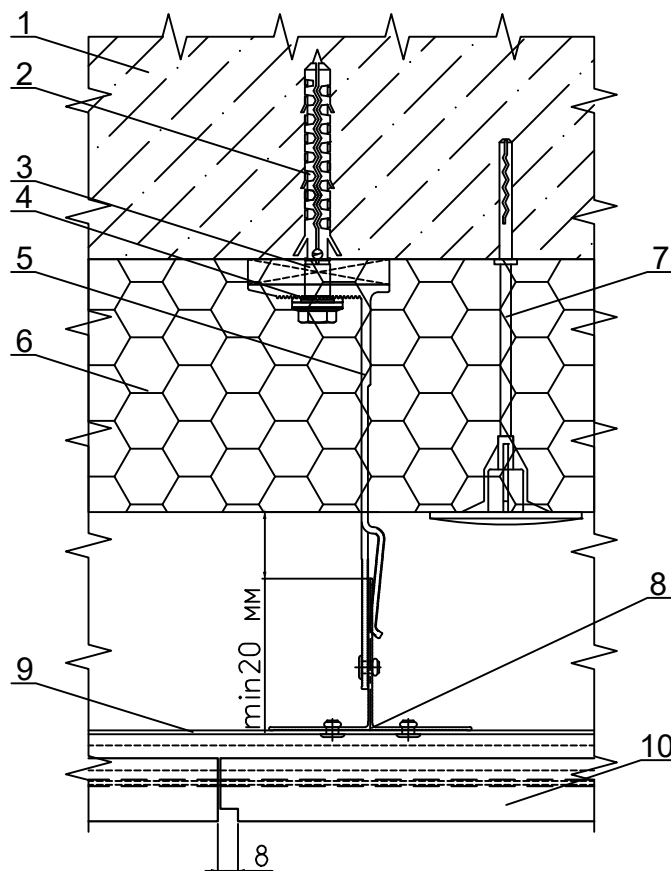
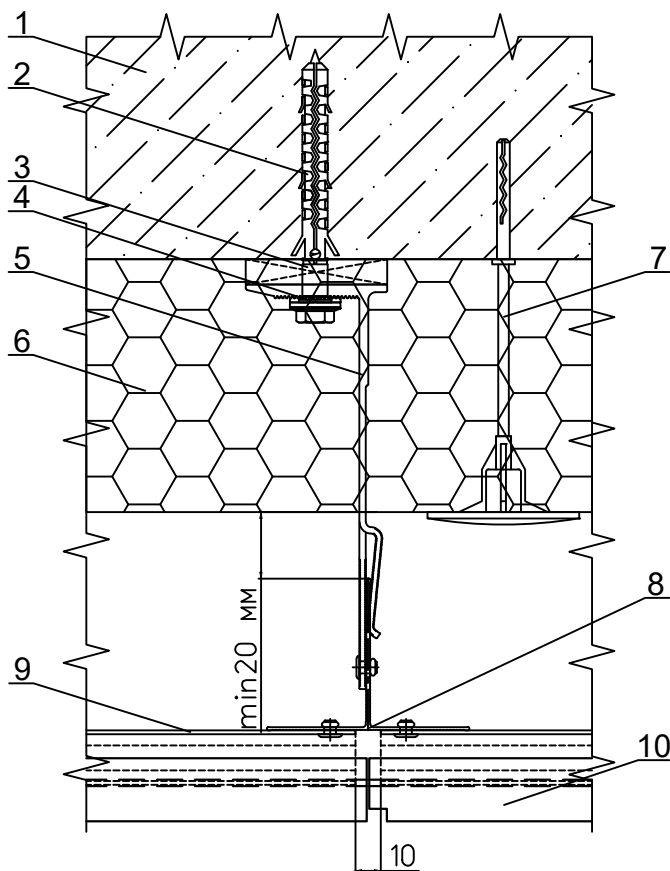
# ФРАГМЕНТ КОНСТРУКТИВНОГО РЕШЕНИЯ ФАСАДА "СИАЛ ТБП" со скрытым креплением клинкерной (бетонной) плитки



**УЗЕЛ 1.1 - ГОРИЗОНТАЛЬНОЕ СЕЧЕНИЕ**  
 крепление на направляющую КПС 1329 с резиной ЭТ-145

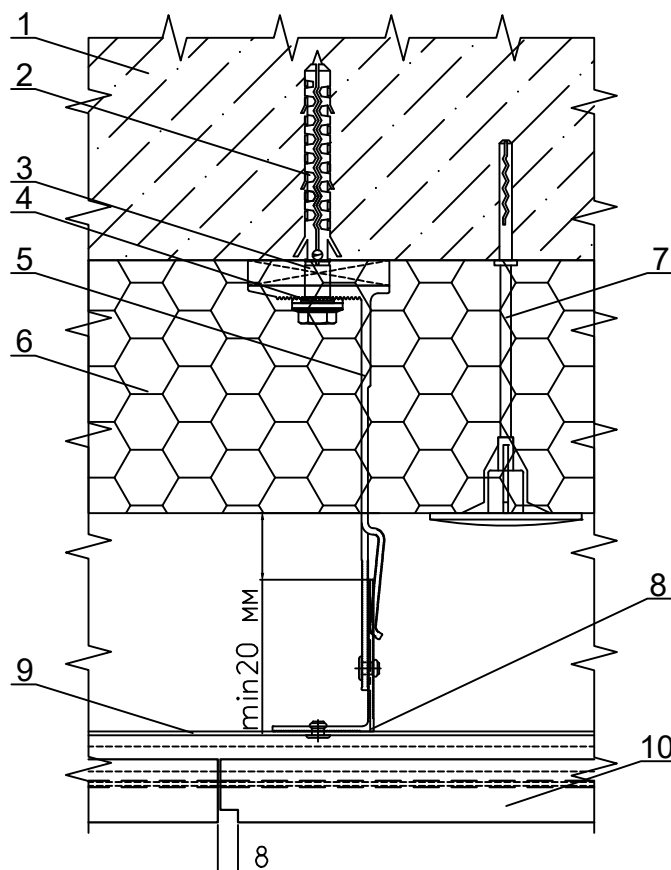
**Крайняя направляющая**

**Средние направляющие**



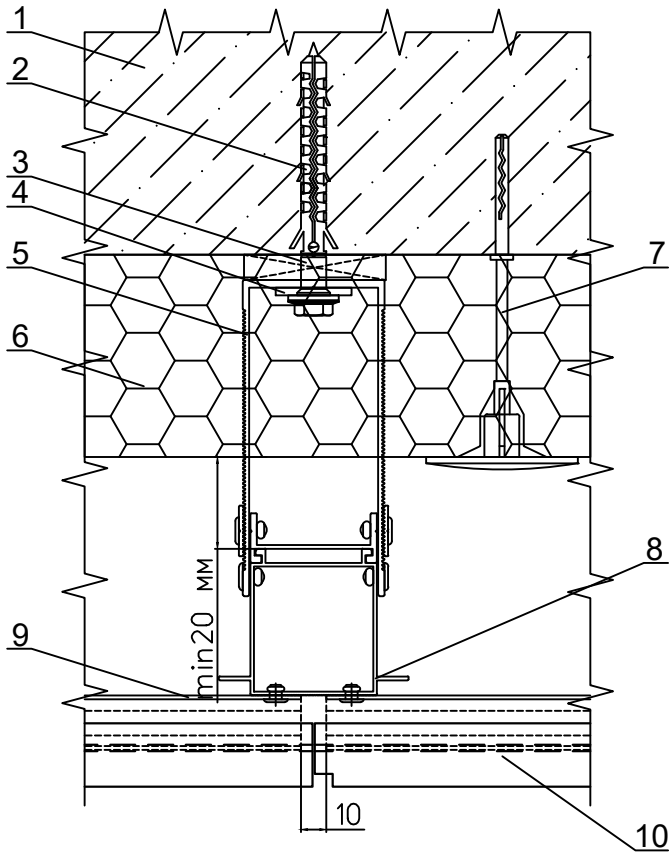
- 1 - Основание
- 2 - Анкер
- 3 - Подкладка под кронштейн
- 4 - Шайба ШФ-10 КП45435-1
- 5 - Кронштейн
- 6 - Утеплитель
- 7 - Дюбель тарельчатый
- 8 - Направляющая вертикальная
- 9 - Направляющая горизонтальная КПС 1329
- 10 - Плитка (бетонный камень) RONSON, WhiteHills

Примечание:  
 В качестве вертикальных направляющих могут быть использованы направляющие типа КПС 476.

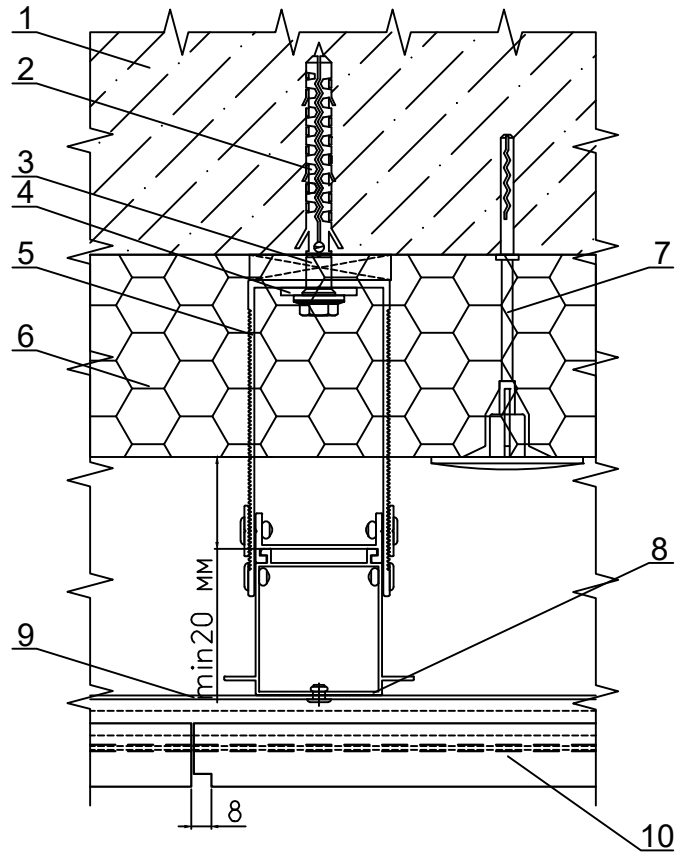


**УЗЕЛ 1.2 - ГОРИЗОНТАЛЬНОЕ СЕЧЕНИЕ**  
 крепление на направляющую КПС 1329 с резиной ЭТ-145

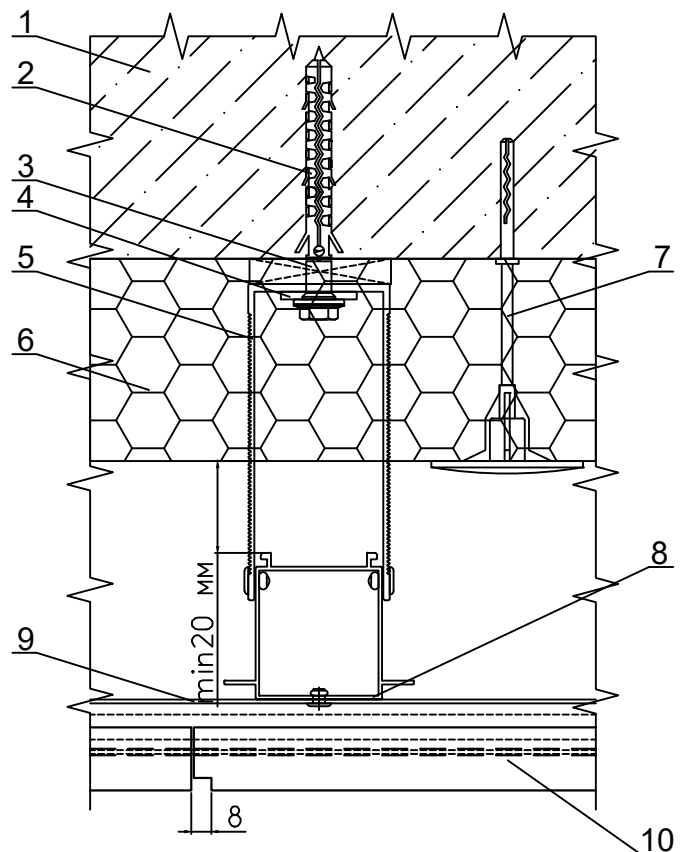
**Крайняя направляющая**



**Средние направляющие**



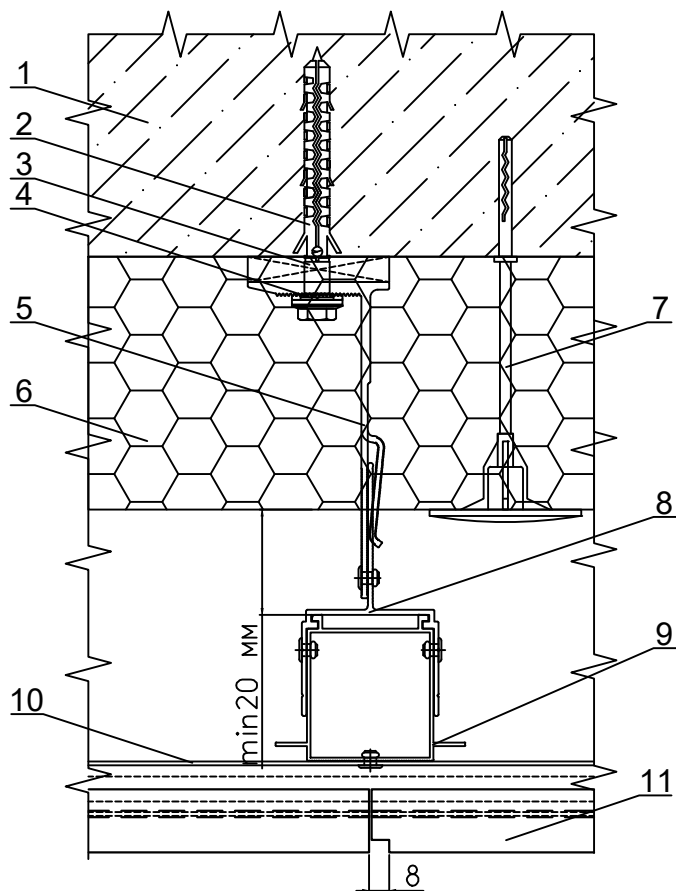
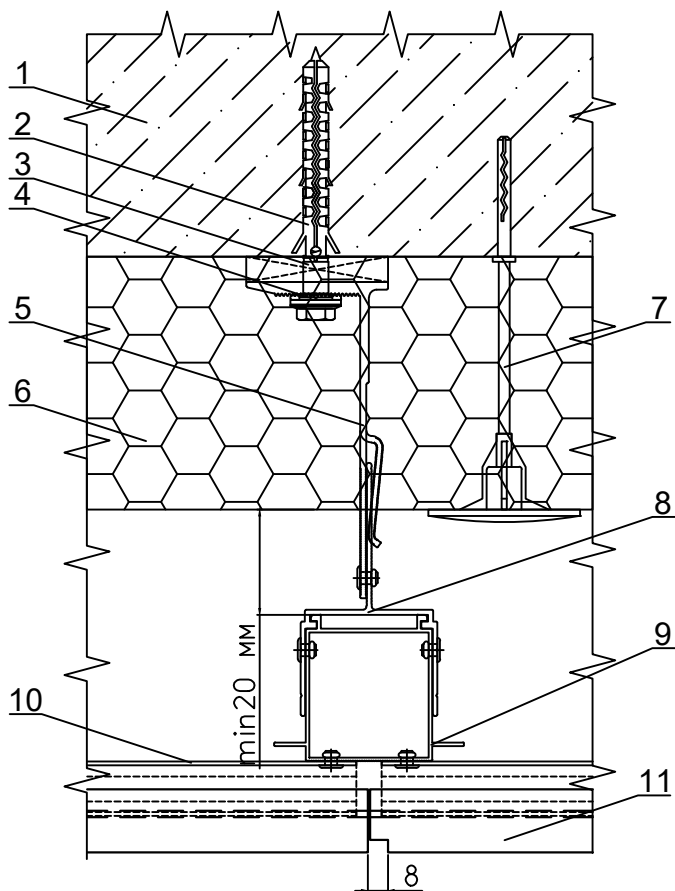
- 1 - Основание
- 2 - Анкер
- 3 - Подкладка под кронштейн
- 4 - Шайба ШФ-10 ПК 801-2
- 5 - Кронштейн
- 6 - Утеплитель
- 7 - Дюбель тарельчатый
- 8 - Направляющая вертикальная
- 9 - Направляющая горизонтальная КПС 1329
- 10 - Плитка (бетонный камень) RONSON, WhiteHills



**УЗЕЛ 1.3 - ГОРИЗОНТАЛЬНОЕ СЕЧЕНИЕ**  
 крепление на направляющую КПС 1329 с резиной ЭТ-145

**Крайняя направляющая**

**Средние направляющие**

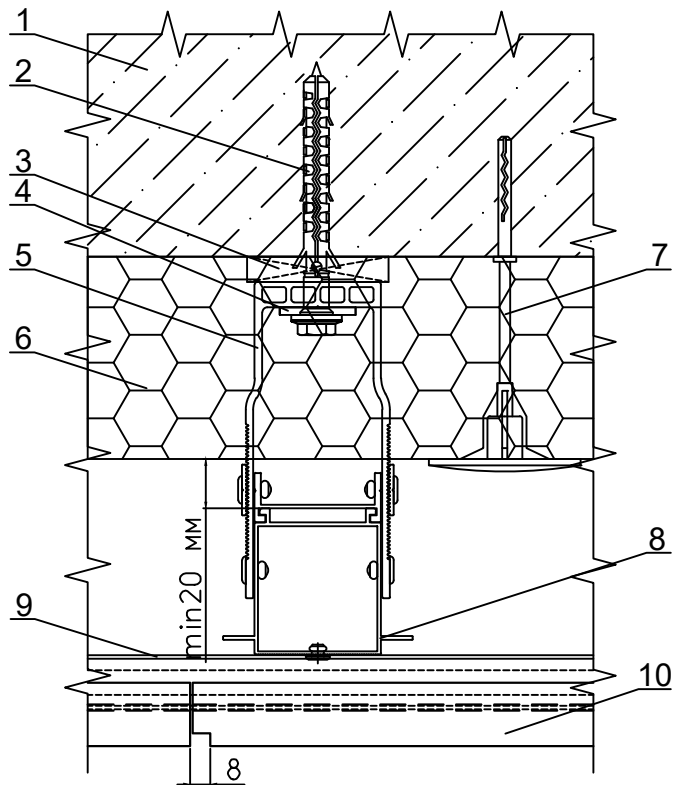
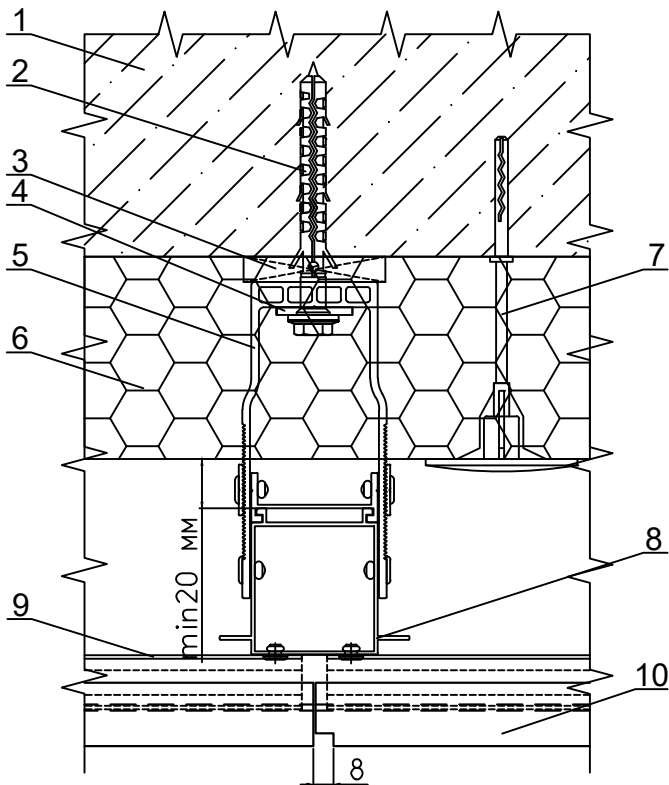


- 1 - Основание
- 2 - Анкер
- 3 - Подкладка под кронштейн
- 4 - Шайба ШФ-10 КП45435-1
- 5 - Кронштейн
- 6 - Утеплитель
- 7 - Дюбель тарельчатый
- 8 - Направляющая вертикальная
- 9 - Направляющая горизонтальная  
КПС 1329
- 10 - Плитка (бетонный камень) RONSON,  
WhiteHills

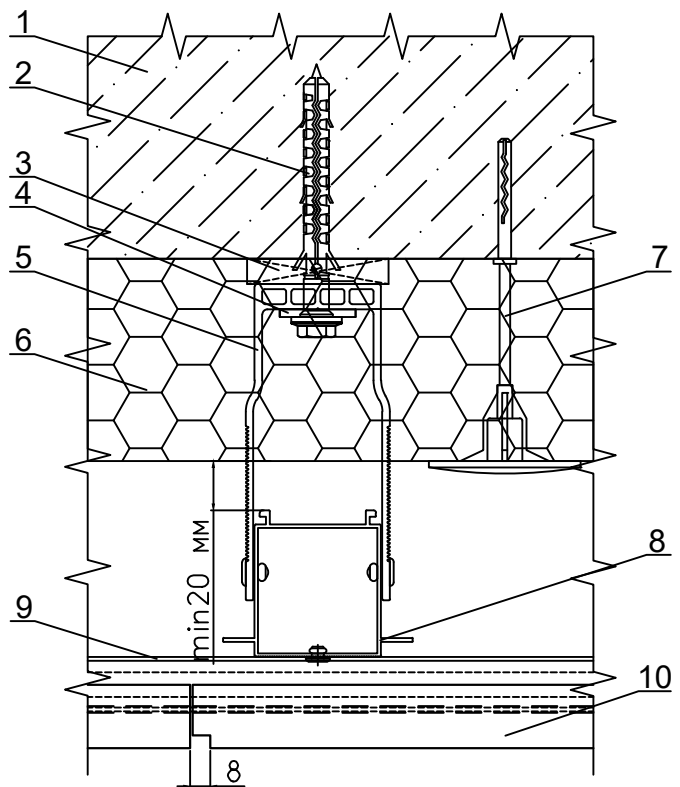
**УЗЕЛ 1.4 - ГОРИЗОНТАЛЬНОЕ СЕЧЕНИЕ**  
 крепление на направляющую КПС 1329 с резиной ЭТ-145

Крайняя направляющая

Средние направляющие

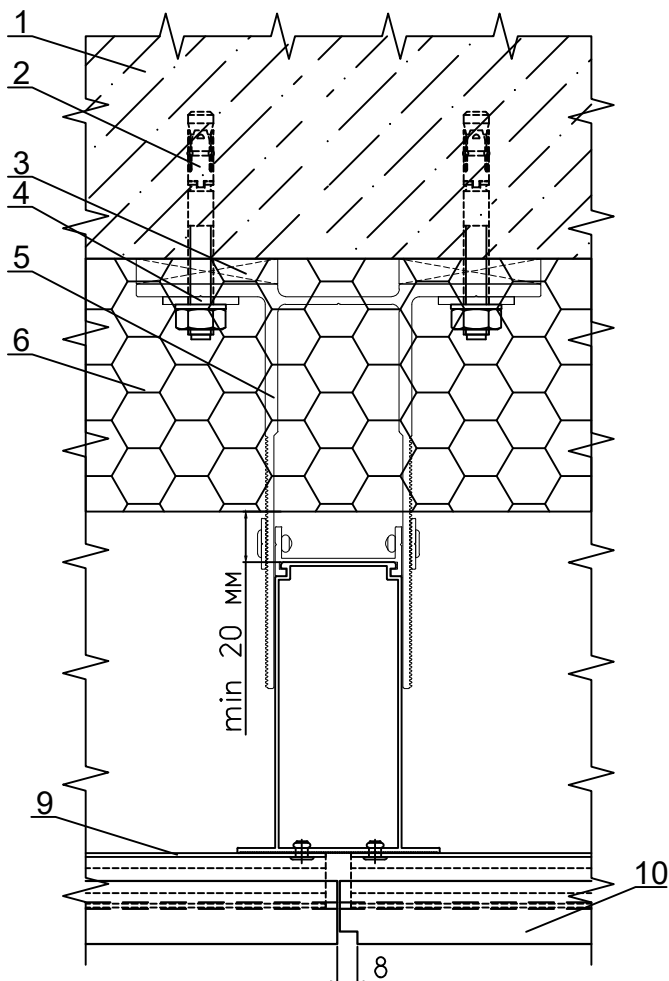


- 1 - Основание
- 2 - Анкер
- 3 - Подкладка под кронштейн
- 4 - Шайба ШФ-10 ПК 801-2
- 5 - Кронштейн
- 6 - Утеплитель
- 7 - Дюбель тарельчатый
- 8 - Направляющая вертикальная
- 9 - Направляющая горизонтальная КПС 1329
- 10 - Плитка (бетонный камень) RONSON, WhiteHills

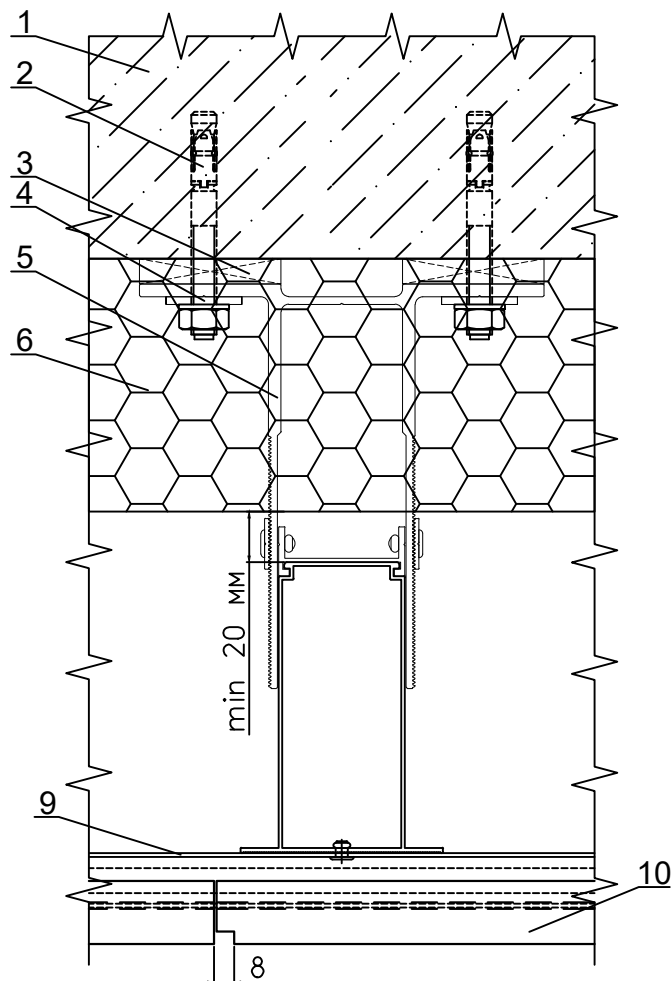


УЗЕЛ 1.5 - ГОРИЗОНТАЛЬНОЕ СЕЧЕНИЕ  
крепление на направляющую КПС 1137-1

Крайняя направляющая



Средние направляющие

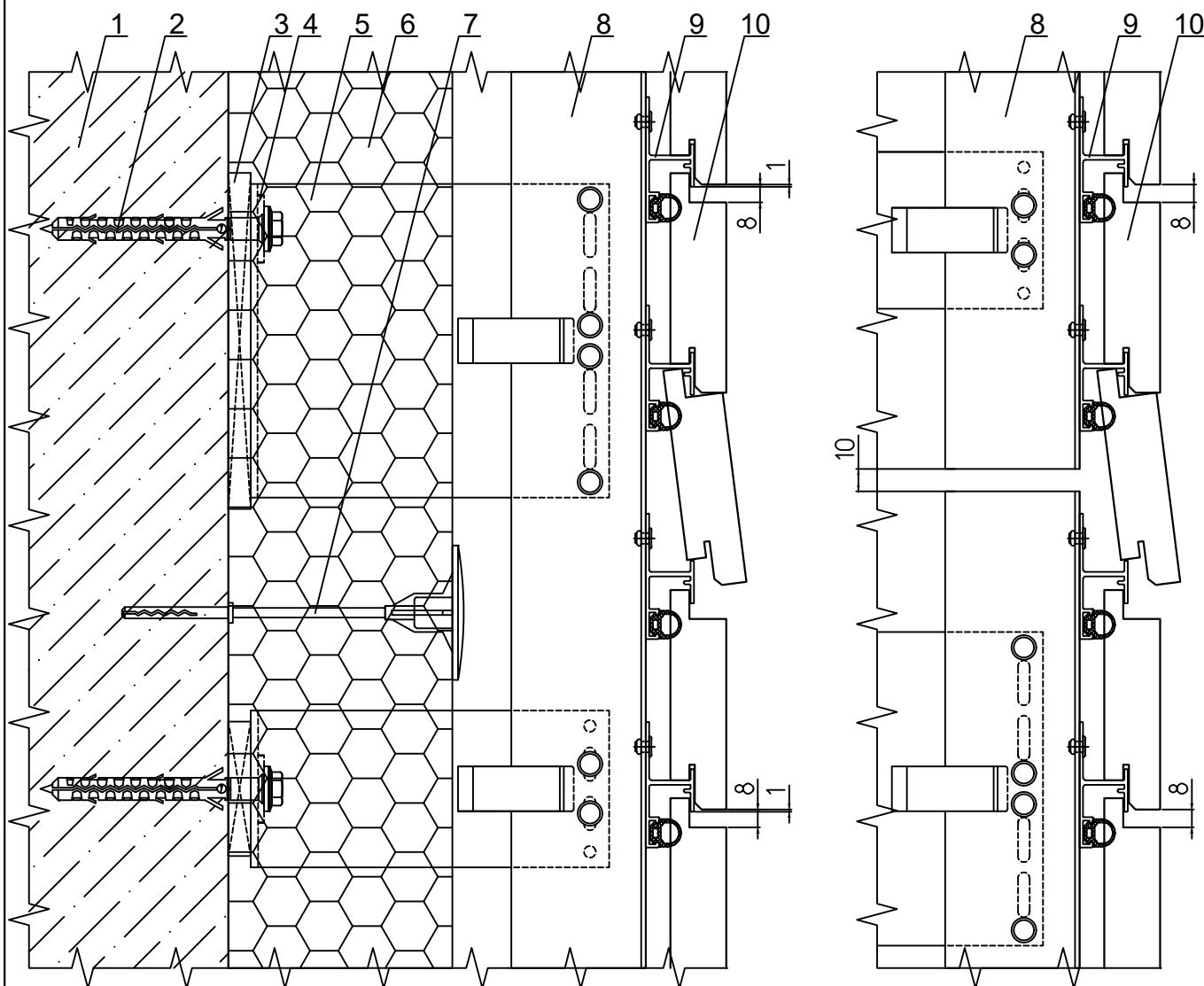


- 1 - Основание
- 2 - Анкер
- 3 - Подкладка под кронштейн
- 4 - Шайба ШФ-10 ПК 801-2
- 5 - Кронштейн
- 6 - Утеплитель
- 8 - Направляющая вертикальная
- 9 - Направляющая горизонтальная  
КПС 1329
- 10 - Плитка (бетонный камень) RONSON,  
WhiteHills

УЗЕЛ 2.1 - ВЕРТИКАЛЬНОЕ СЕЧЕНИЕ  
плитка RONSON (бетонный камень)

Рядовой участок

Термо шов



- 1 - Основание
- 2 - Анкер
- 3 - Подкладка под кронштейн
- 4 - Шайба ШФ-10 КП45435-1
- 5 - Кронштейн
- 6 - Утеплитель

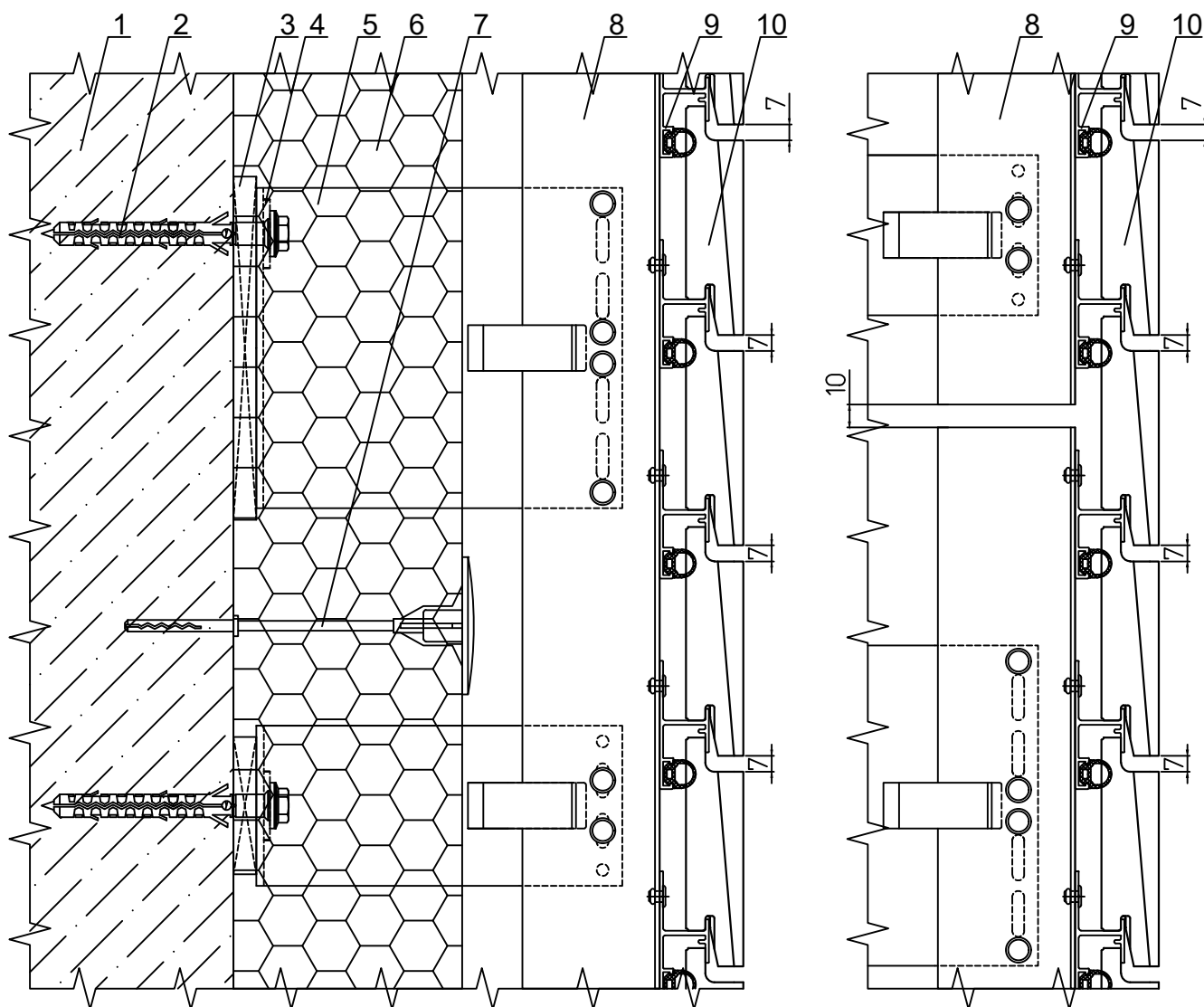
- 7 - Дюбель тарельчатый
- 8 - Направляющая вертикальная
- 9 - Направляющая горизонтальная КПС 1329 с резиной ЭТ-145; рекомендуется окрашивать в цвет плитки
- 10 - Плитка RONSON (бетонный камень)



УЗЕЛ 2.2 - ВЕРТИКАЛЬНОЕ СЕЧЕНИЕ  
плитка WhiteHills (бетонный камень)

Рядовой участок

Термо шов



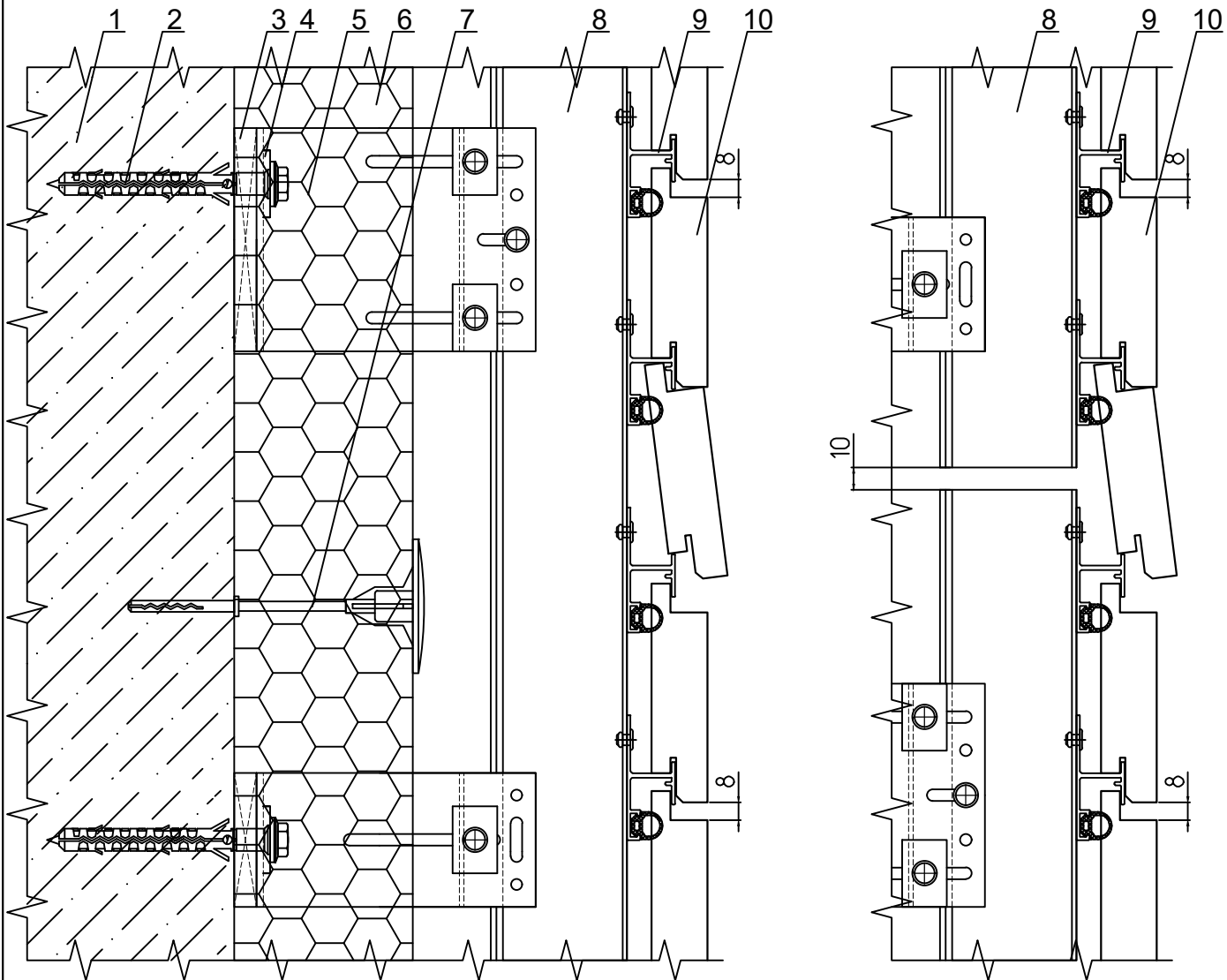
- 1 - Основание
- 2 - Анкер
- 3 - Подкладка под кронштейн
- 4 - Кронштейн
- 5 - Шайба ШФ-10 КП45435-1
- 6 - Утеплитель

- 7 - Дюбель тарельчатый
- 8 - Направляющая вертикальная
- 9 - Направляющая горизонтальная  
КПС 1329 с резиной ЭТ-145
- 10 - Плитка WhiteHills (бетонный камень)

УЗЕЛ 2.3 - ВЕРТИКАЛЬНОЕ СЕЧЕНИЕ  
плитка RONSON (бетонный камень)

Рядовой участок

Термо шов



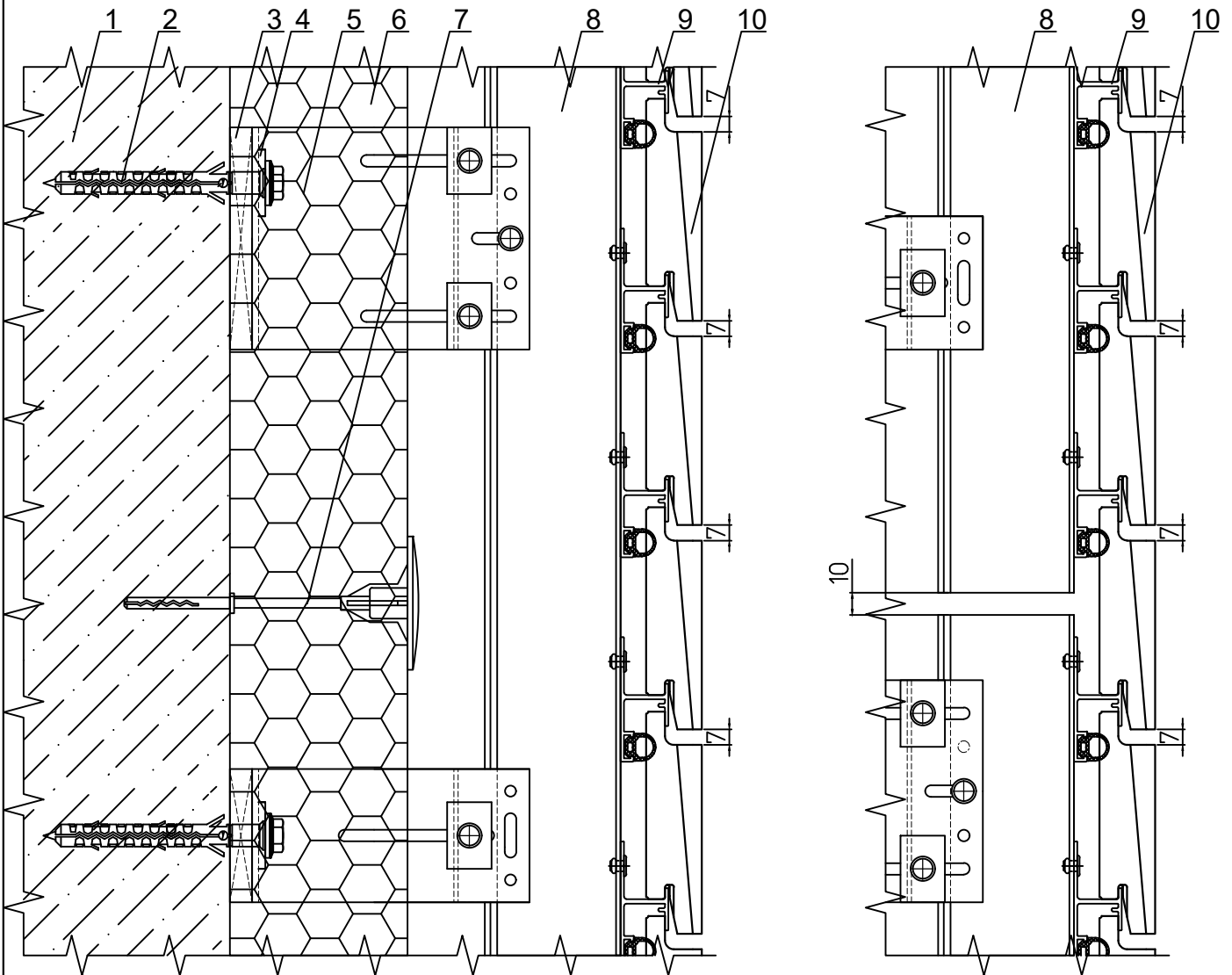
- 1 - Основание
- 2 - Анкер
- 3 - Подкладка под кронштейн
- 4 - Шайба ШФ-10 ПК 801-2
- 5 - Кронштейн
- 6 - Утеплитель

- 7 - Дюбель тарельчатый
- 8 - Направляющая вертикальная
- 9 - Направляющая горизонтальная КПС 1329 с резиной ЭТ-145
- 10 - Плитка RONSON (бетонный камень)

УЗЕЛ 2.4 - ВЕРТИКАЛЬНОЕ СЕЧЕНИЕ  
плитка WhiteHills (бетонный камень)

Рядовой участок

Термо шов



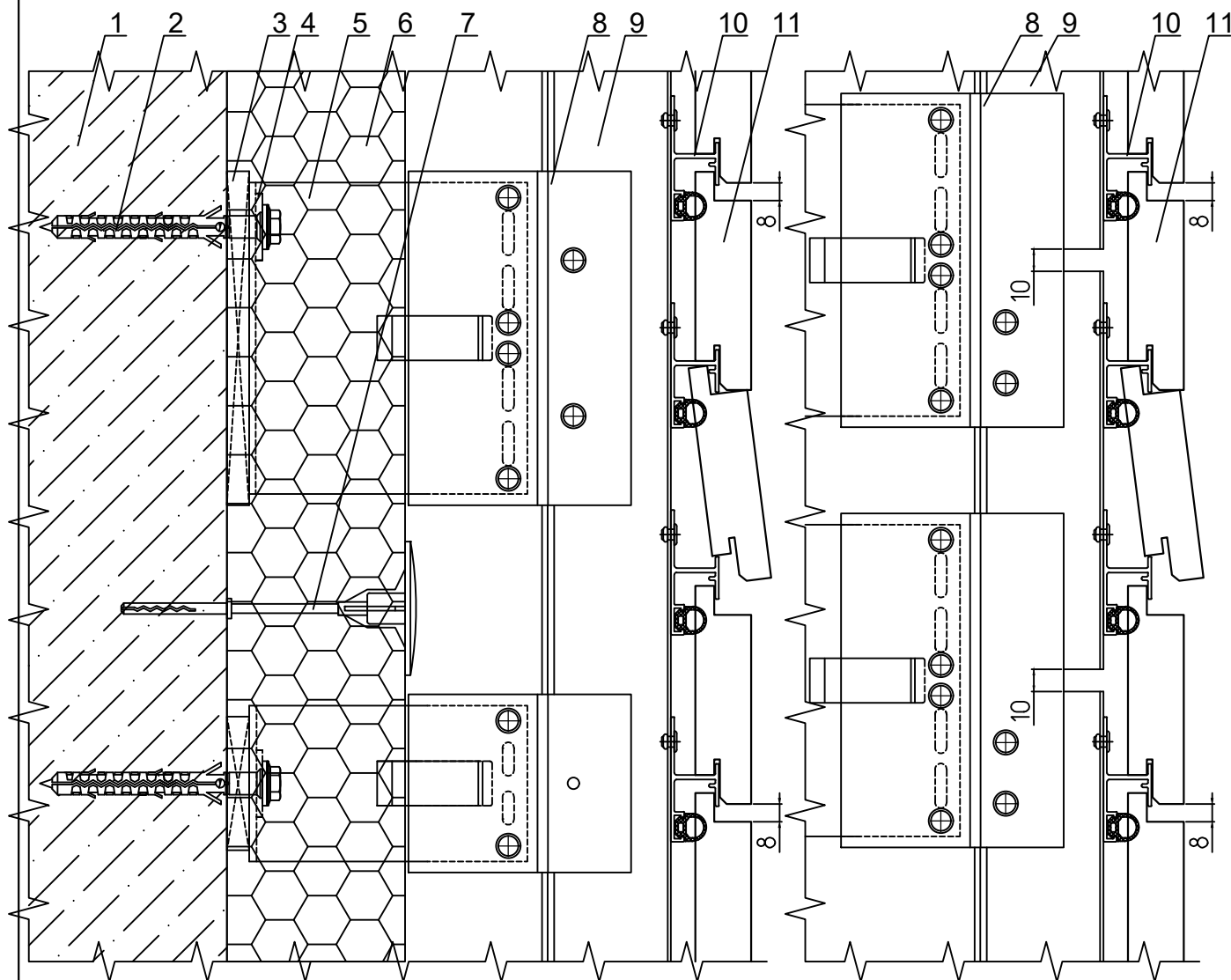
- 1 - Основание
- 2 - Анкер
- 3 - Подкладка под кронштейн
- 4 - Шайба ШФ-10 ПК 801-2
- 5 - Кронштейн
- 6 - Утеплитель

- 7 - Дюбель тарельчатый
- 8 - Направляющая вертикальная
- 9 - Направляющая горизонтальная КПС 1329 с резиной ЭТ-145
- 10 - Плитка WhiteHills (бетонный камень)

УЗЕЛ 2.5 - ВЕРТИКАЛЬНОЕ СЕЧЕНИЕ  
плитка RONSON (бетонный камень)

Рядовой участок

Термо шов  
(крепление в плиты перекрытия)



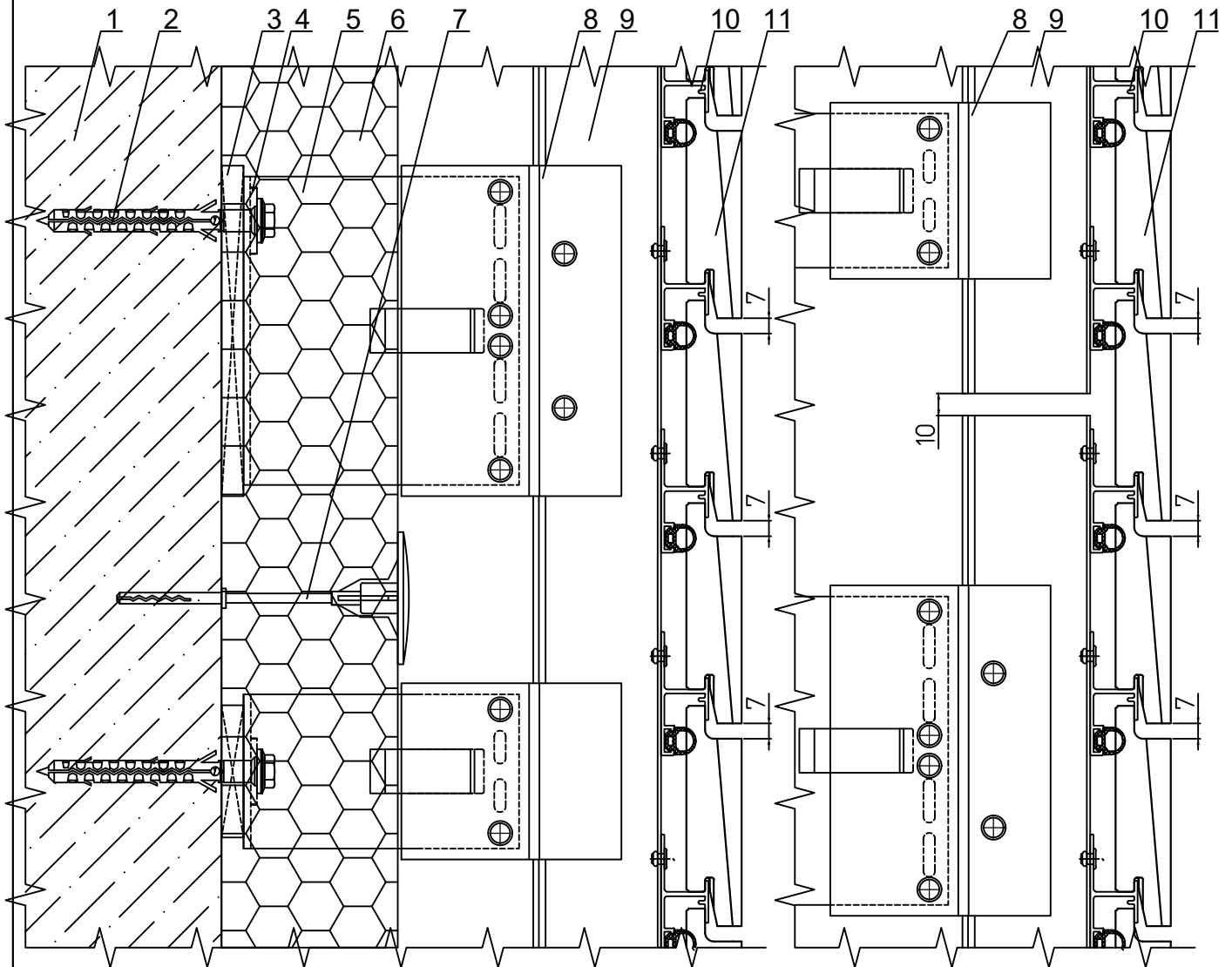
- 1 - Основание
- 2 - Анкер
- 3 - Подкладка под кронштейн
- 4 - Шайба ШФ-10 КП45435-1
- 5 - Кронштейн
- 6 - Утеплитель

- 7 - Дюбель тарельчатый
- 8 - Адаптер
- 9 - Направляющая вертикальная
- 10 - Направляющая горизонтальная КПС 1329 с резиной ЭТ-145
- 11 - Плитка RONSON (бетонный камень)

УЗЕЛ 2.6 - ВЕРТИКАЛЬНОЕ СЕЧЕНИЕ  
Плитка WhiteHills (бетонный камень)

Рядовой участок

Термо шов



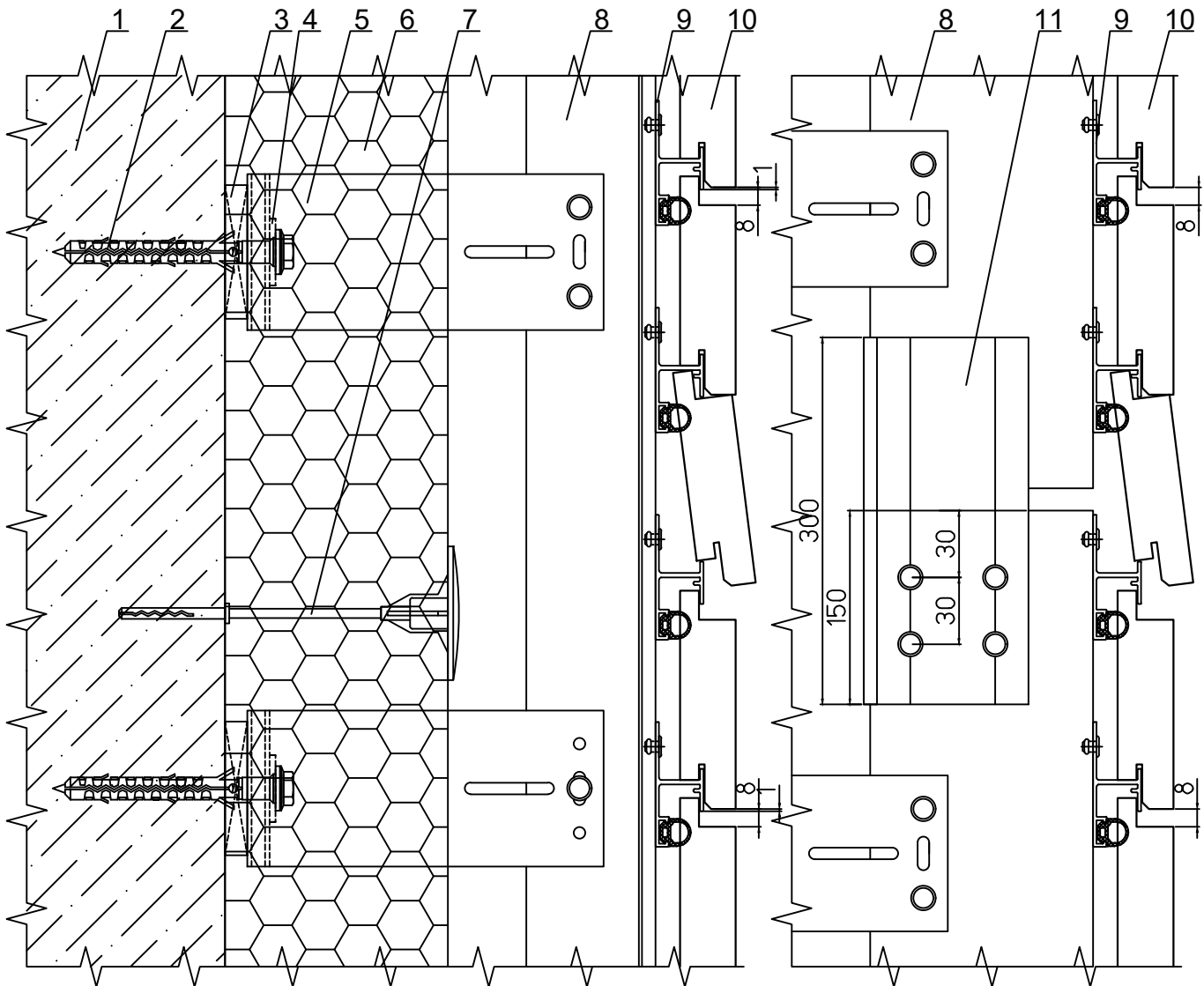
- 1 - Основание
- 2 - Анкер
- 3 - Подкладка под кронштейн
- 4 - Шайба ШФ-10 КП45435-1
- 5 - Кронштейн
- 6 - Утеплитель

- 7 - Дюбель тарельчатый
- 8 - Адаптер
- 9 - Направляющая вертикальная
- 10 - Направляющая горизонтальная КПС 1329 с резиной ЭТ-145
- 11 - Плитка WhiteHills (бетонный камень)

УЗЕЛ 2.7 - ВЕРТИКАЛЬНОЕ СЕЧЕНИЕ  
плитка RONSON (бетонный камень)

Рядовой участок

Термо шов  
(крепление в плиты перекрытия)



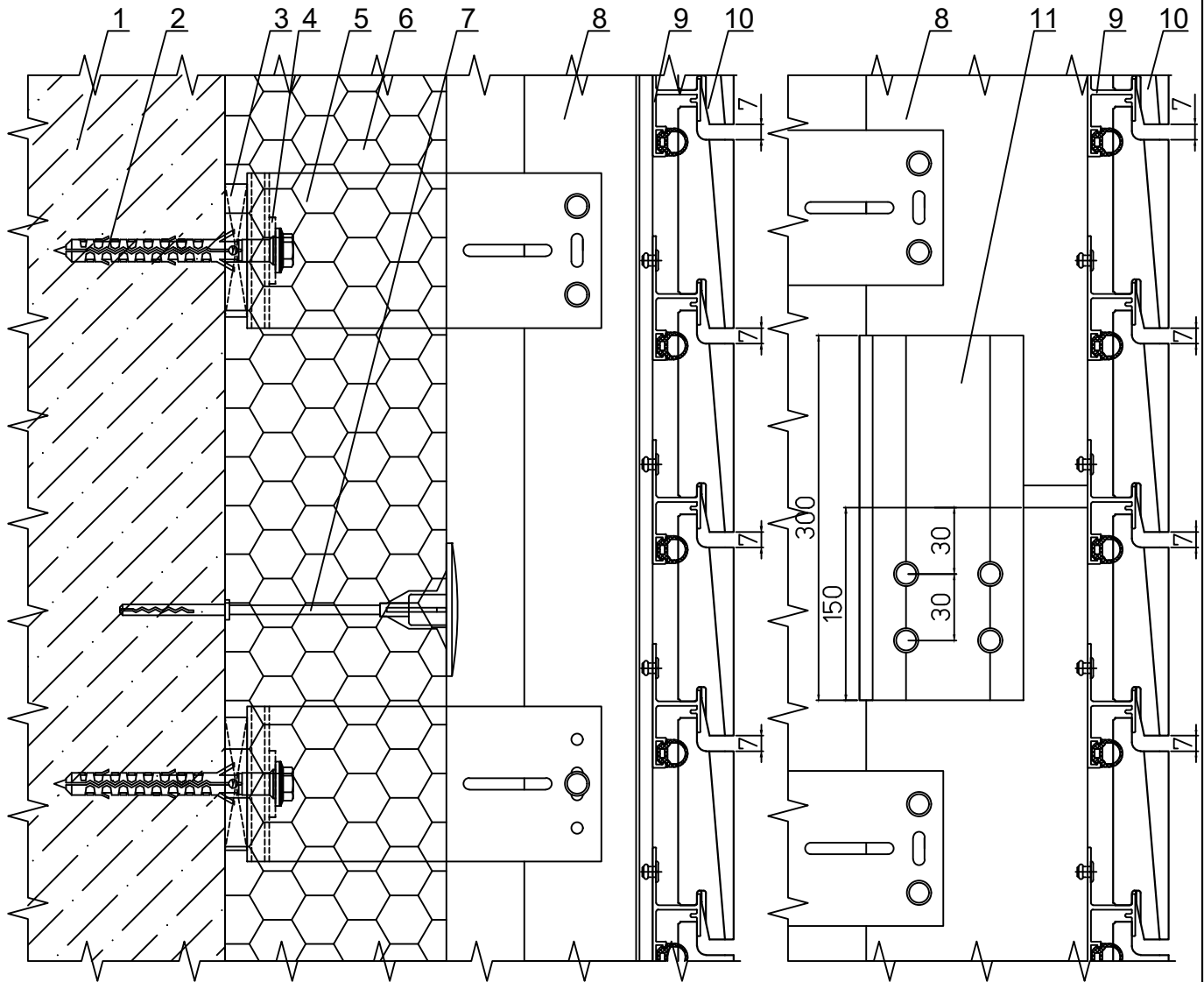
- 1 - Основание
- 2 - Анкер
- 3 - Подкладка под кронштейн
- 4 - Шайба ШФ-10 ПК 801-2
- 5 - Кронштейн
- 6 - Утеплитель
- 7 - Дюбель тарельчатый

- 8 - Направляющая вертикальная
- 9 - Направляющая горизонтальная КПС 1329 с резиной ЭТ-145; рекомендуется окрашивать в цвет плитки
- 10 - Плитка RONSON (бетонный камень)
- 11 - Охватывающая закладная КПС 1180

УЗЕЛ 2.8 - ВЕРТИКАЛЬНОЕ СЕЧЕНИЕ  
плитка WhiteHills (бетонный камень)

Рядовой участок

Термо шов  
(крепление в плиты перекрытия)

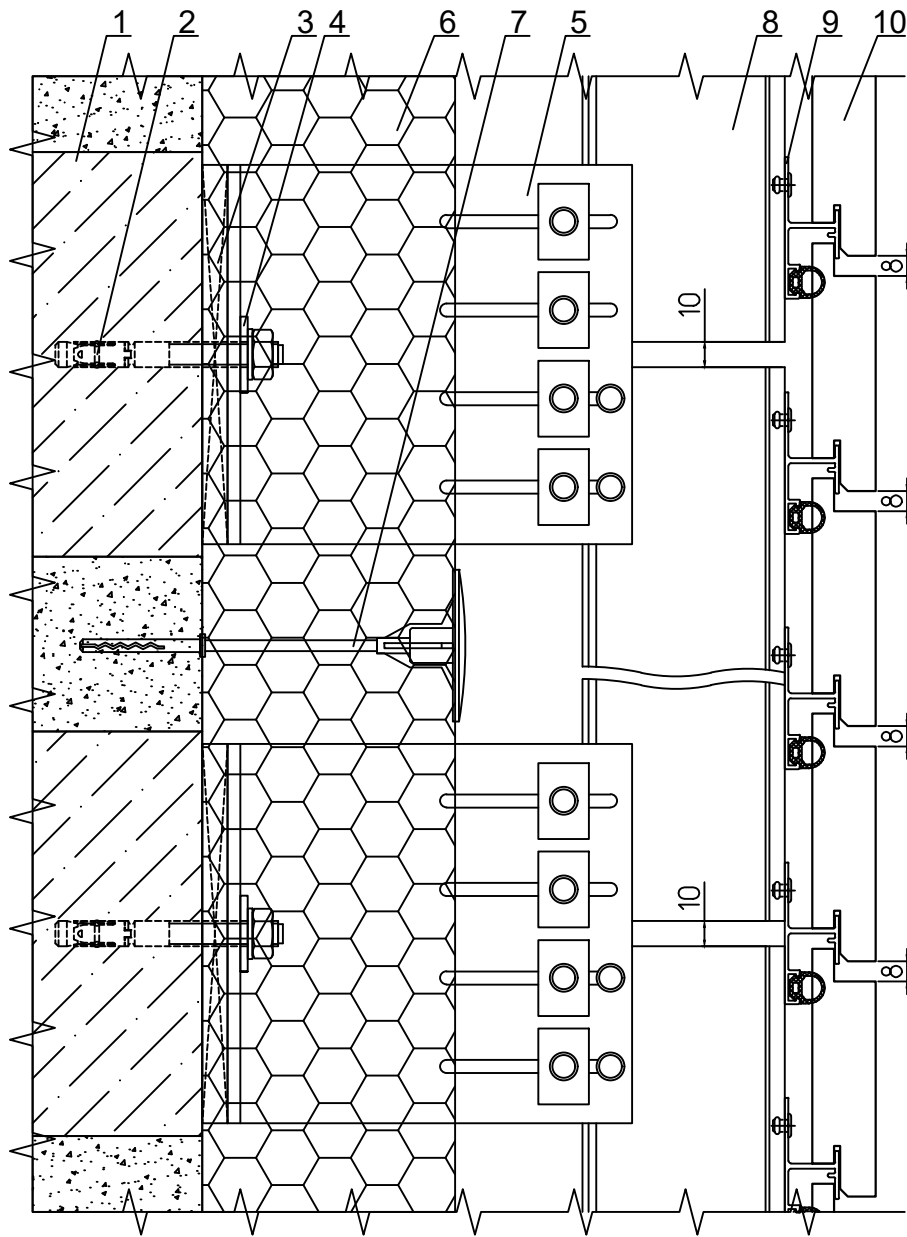


- 1 - Основание
- 2 - Анкер
- 3 - Подкладка под кронштейн
- 4 - Шайба ШФ-10 ПК 801-2
- 5 - Кронштейн
- 6 - Утеплитель

- 7 - Дюбель тарельчатый
- 8 - Направляющая вертикальная
- 9 - Направляющая горизонтальная КПС 1329 с резиной ЭТ-145
- 10 - плитка WhiteHills (бетонный камень)
- 11 - Охватывающая закладная КПС 1180

УЗЕЛ 2.9 - ВЕРТИКАЛЬНОЕ СЕЧЕНИЕ  
плитка RONSON (бетонный камень)

Крепление в плиты перекрытия (межэтажное крепление)



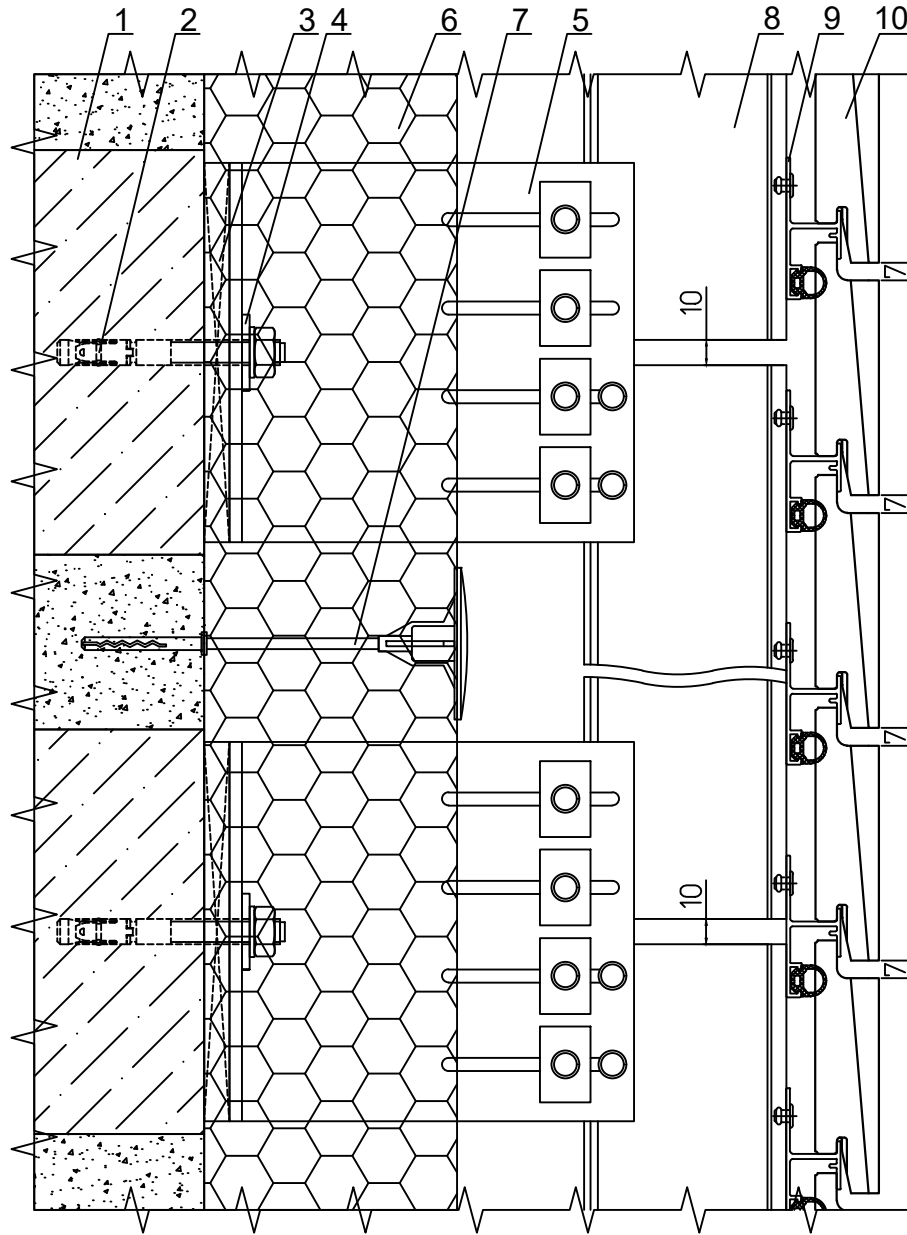
- 1 - Основание
- 2 - Анкер
- 3 - Подкладка под кронштейн
- 4 - Шайба ШФ-10 ПК 801-2
- 5 - Кронштейн
- 6 - Утеплитель

- 7 - Дюбель тарельчатый
- 8 - Направляющая вертикальная
- 9 - Направляющая горизонтальная  
КПС 1329 с резиной ЭТ-145
- 10 - Плитка RONSON (бетонный камень)



УЗЕЛ 2.10 - ВЕРТИКАЛЬНОЕ СЕЧЕНИЕ  
плитка WhiteHills (бетонный камень)

Крепление в плиты перекрытия (межэтажное крепление)



1 - Основание

2 - Анкер

3 - Подкладка под кронштейн

4 - Шайба ШФ-10 ПК 801-2

5 - Кронштейн

6 - Утеплитель

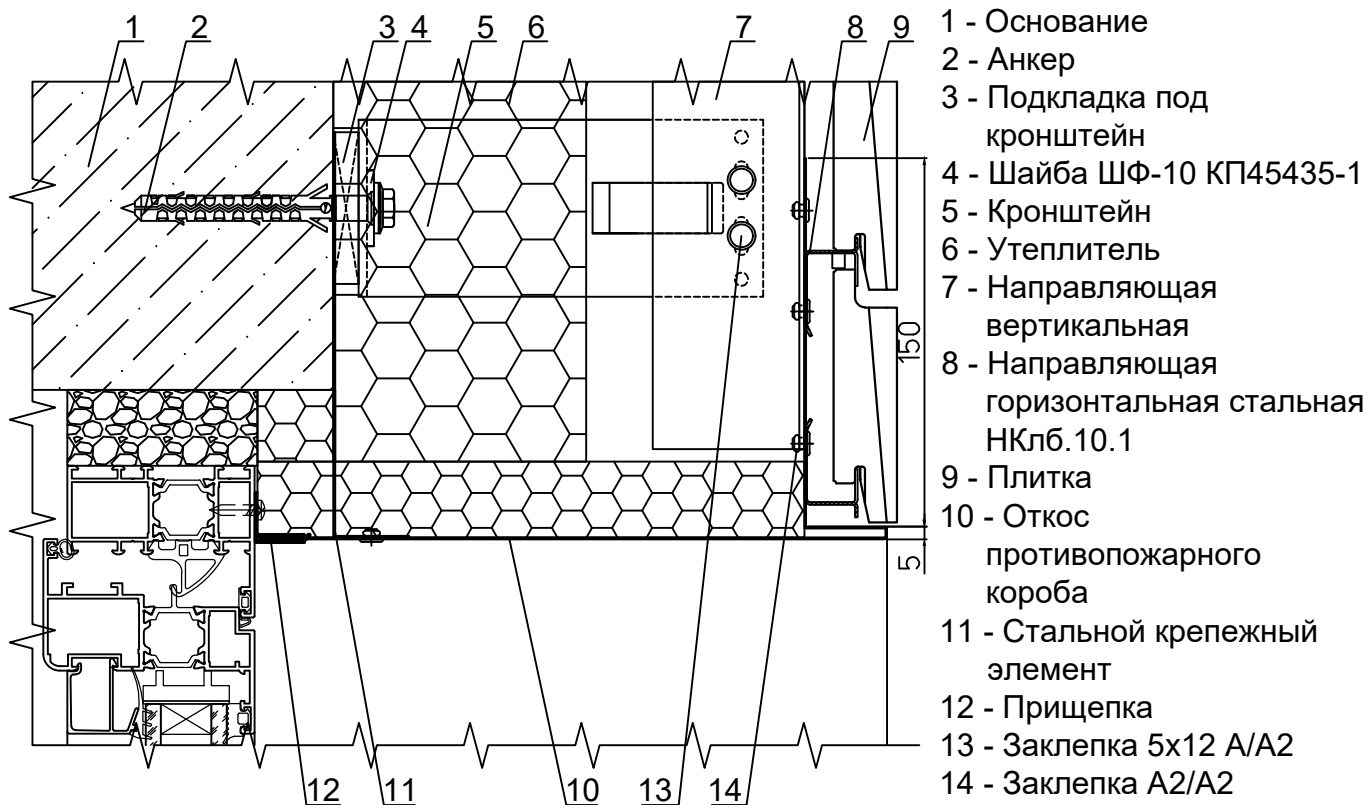
7 - Дюбель тарельчатый

8 - Направляющая вертикальная

9 - Направляющая горизонтальная  
КПС 1329 с резиной ЭТ-145

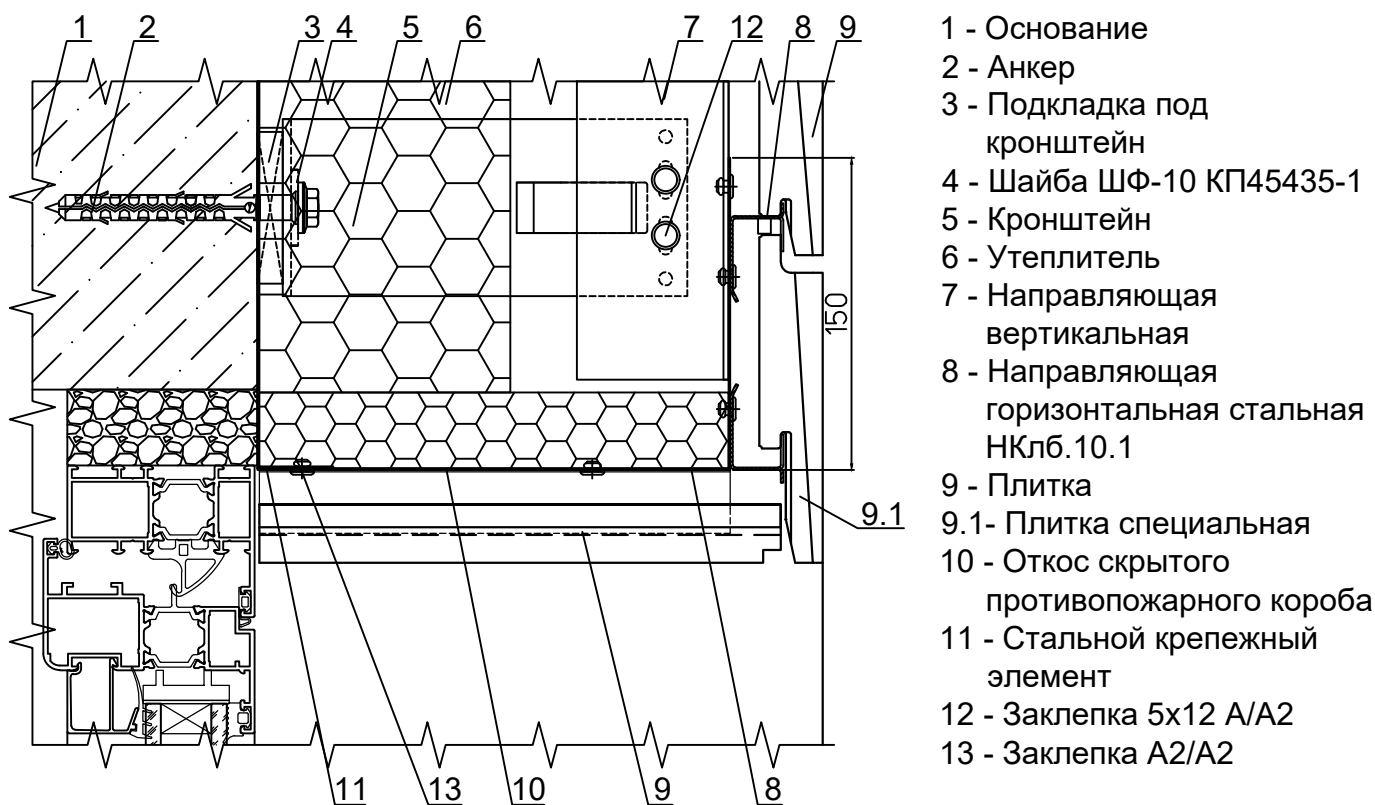
10 - Плитка WhiteHills (бетонный камень)

**УЗЕЛ 3.1 - ВЕРТИКАЛЬНОЕ СЕЧЕНИЕ**  
 верхний откос из оцинкованной стали  
 плитки: RONSON, WhiteHills (бетонный камень)



- 1 - Основание
- 2 - Анкер
- 3 - Подкладка под кронштейн
- 4 - Шайба ШФ-10 КП45435-1
- 5 - Кронштейн
- 6 - Утеплитель
- 7 - Направляющая вертикальная
- 8 - Направляющая горизонтальная стальная НКлб.10.1
- 9 - Плитка
- 10 - Откос противопожарного короба
- 11 - Стальной крепежный элемент
- 12 - Прищепка
- 13 - Заклепка 5x12 А/А2
- 14 - Заклепка А2/А2

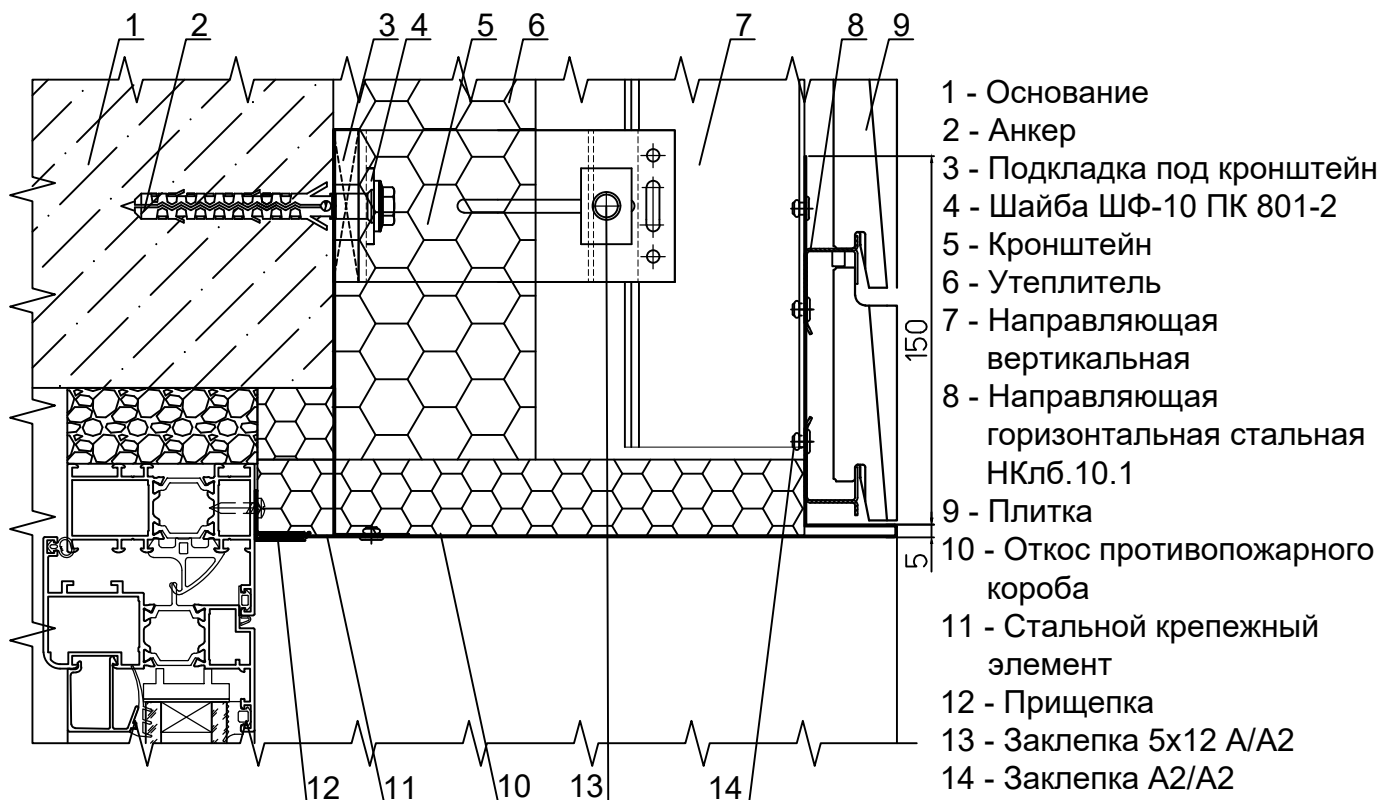
**УЗЕЛ 3.2 - ВЕРТИКАЛЬНОЕ СЕЧЕНИЕ**  
 верхний откос из плитки со скрытым противопожарным коробом  
 плитки: RONSON, WhiteHills (бетонный камень)



- 1 - Основание
- 2 - Анкер
- 3 - Подкладка под кронштейн
- 4 - Шайба ШФ-10 КП45435-1
- 5 - Кронштейн
- 6 - Утеплитель
- 7 - Направляющая вертикальная
- 8 - Направляющая горизонтальная стальная НКлб.10.1
- 9 - Плитка
- 9.1 - Плитка специальная
- 10 - Откос скрытого противопожарного короба
- 11 - Стальной крепежный элемент
- 12 - Заклепка 5x12 А/А2
- 13 - Заклепка А2/А2

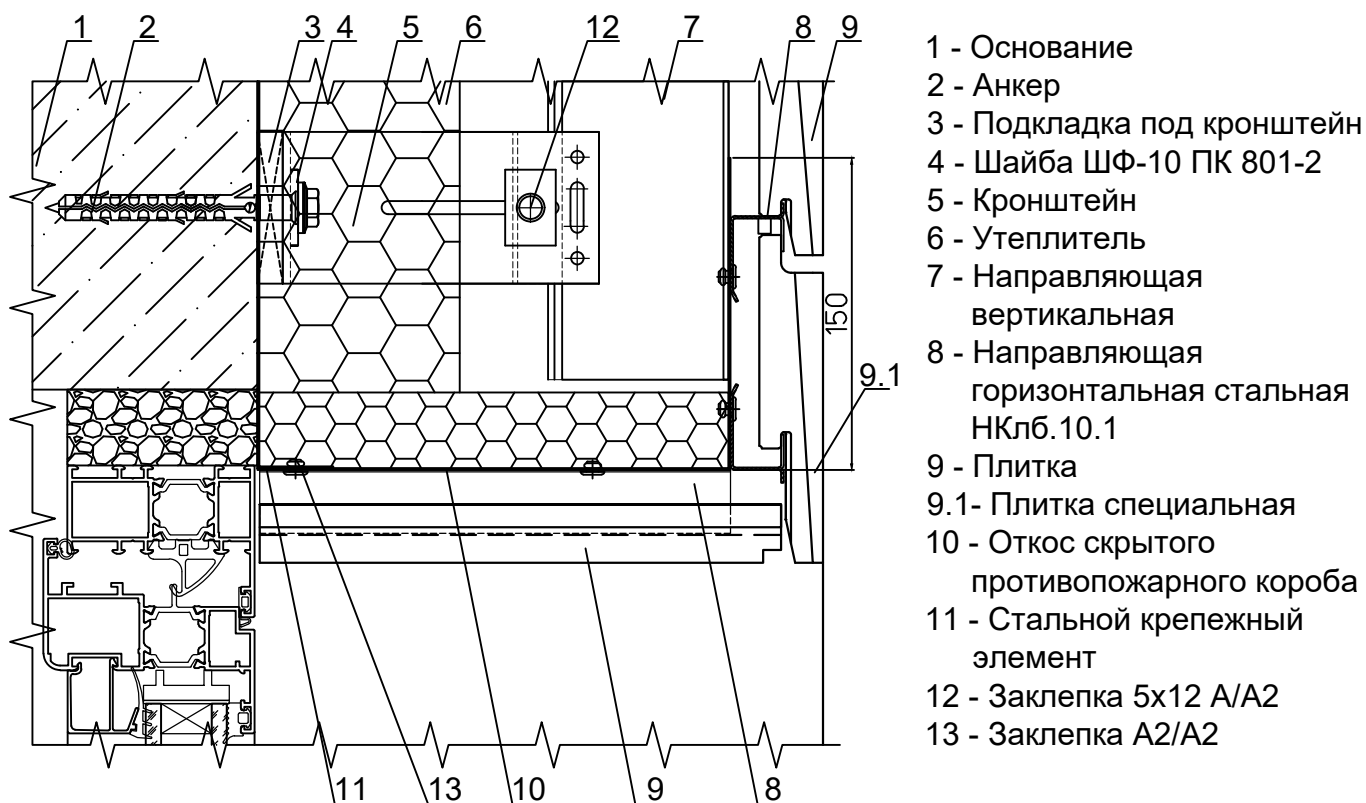
Внимание! Толщина, крепление и др. требования к элементам противопожарных коробов согласно пожарного экспертного заключения ООО "Национальная лаборатория".

**УЗЕЛ 3.3 - ВЕРТИКАЛЬНОЕ СЕЧЕНИЕ**  
 верхний откос из оцинкованной стали  
 плитки: RONSON, WhiteHills (бетонный камень)



- 1 - Основание
- 2 - Анкер
- 3 - Подкладка под кронштейн
- 4 - Шайба ШФ-10 ПК 801-2
- 5 - Кронштейн
- 6 - Утеплитель
- 7 - Направляющая вертикальная
- 8 - Направляющая горизонтальная стальная НКлб.10.1
- 9 - Плитка
- 10 - Откос противопожарного короба
- 11 - Стальной крепежный элемент
- 12 - Прищепка
- 13 - Заклепка 5x12 A/A2
- 14 - Заклепка A2/A2

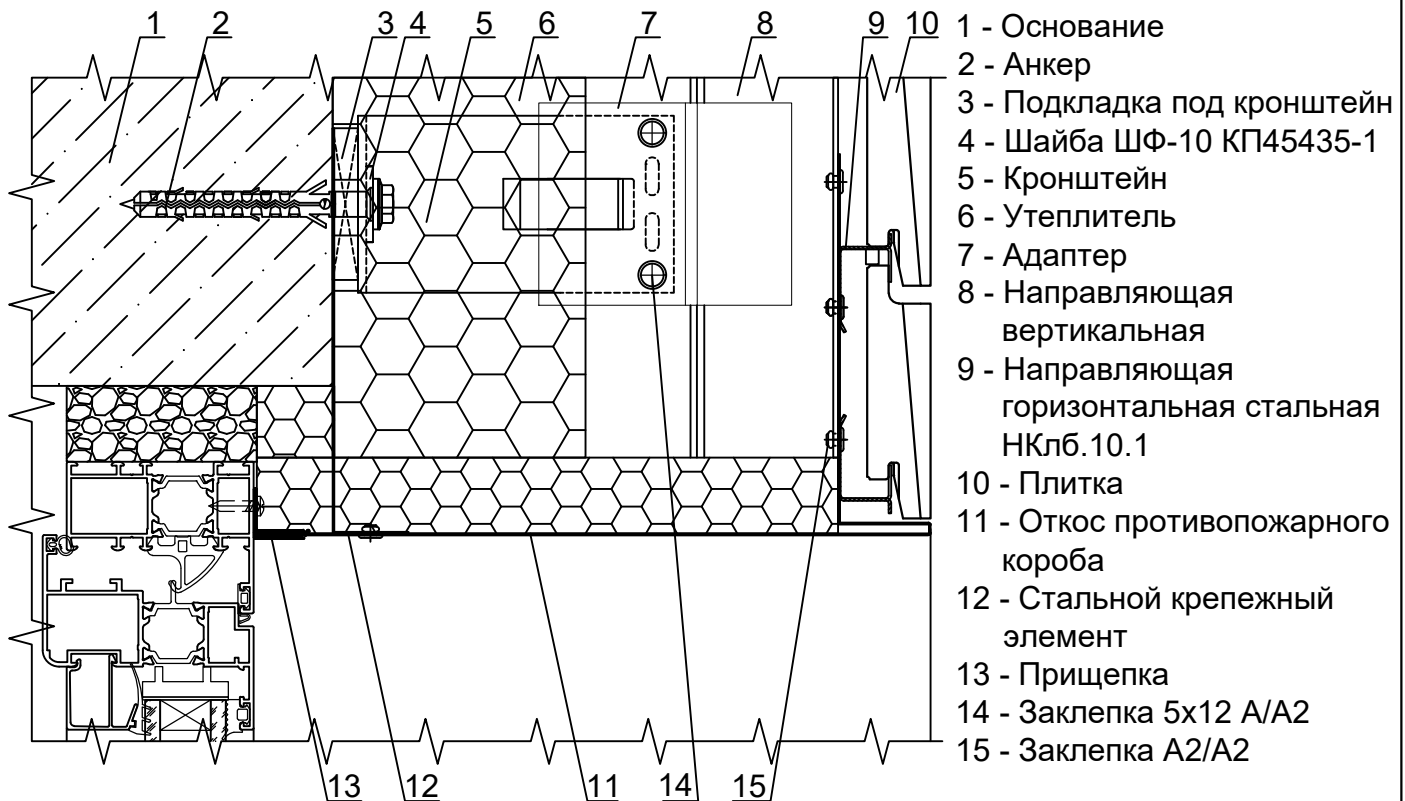
**УЗЕЛ 3.4 - ВЕРТИКАЛЬНОЕ СЕЧЕНИЕ**  
 верхний откос из плитки со скрытым противопожарным коробом  
 плитки: RONSON, WhiteHills (бетонный камень)



- 1 - Основание
- 2 - Анкер
- 3 - Подкладка под кронштейн
- 4 - Шайба ШФ-10 ПК 801-2
- 5 - Кронштейн
- 6 - Утеплитель
- 7 - Направляющая вертикальная
- 8 - Направляющая горизонтальная стальная НКлб.10.1
- 9 - Плитка
- 9.1 - Плитка специальная
- 10 - Откос скрытого противопожарного короба
- 11 - Стальной крепежный элемент
- 12 - Заклепка 5x12 A/A2
- 13 - Заклепка A2/A2

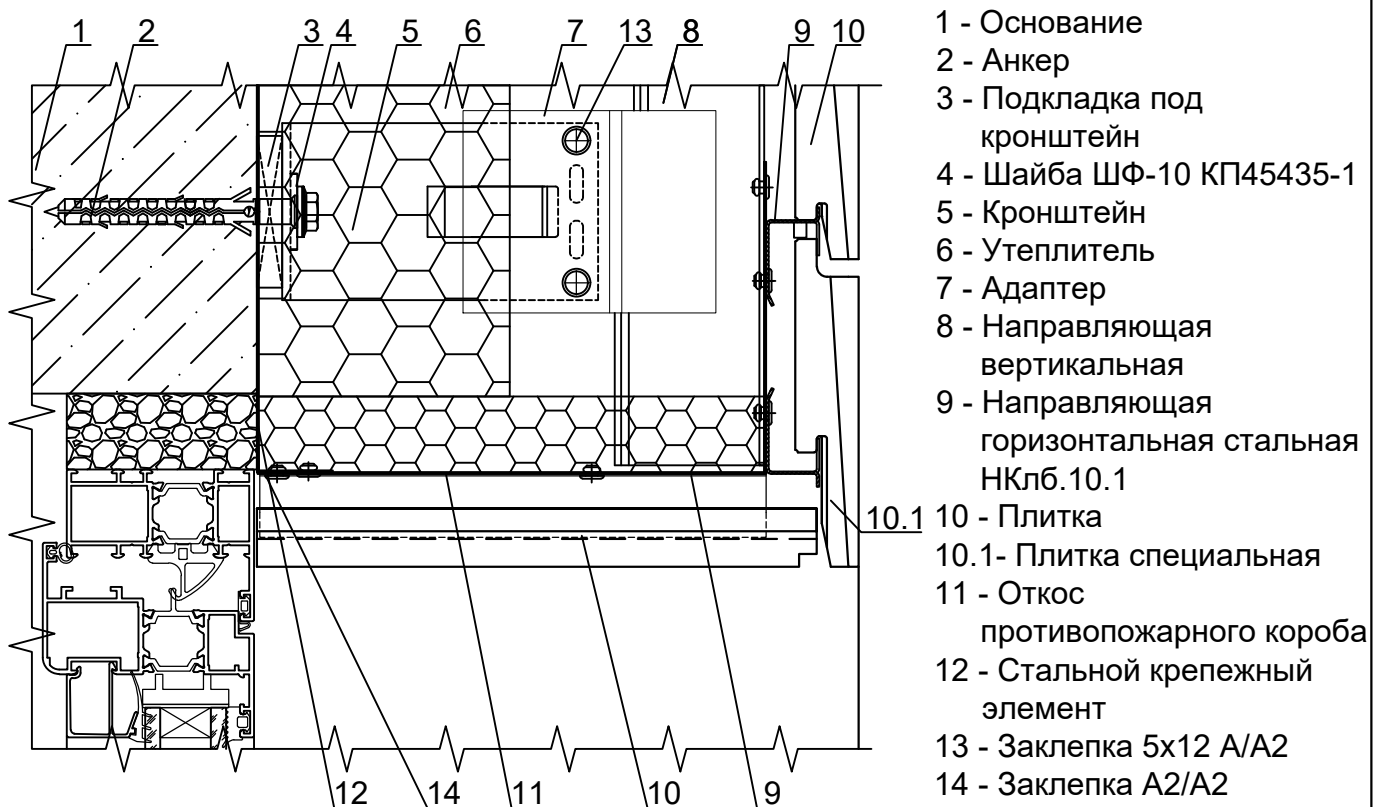
Внимание! Толщина, крепление и др. требования к элементам противопожарных коробов согласно пожарного экспертного заключения ООО "Национальная лаборатория".

**УЗЕЛ 3.5 - ВЕРТИКАЛЬНОЕ СЕЧЕНИЕ**  
 верхний откос из оцинкованной стали  
 плитки: RONSON, WhiteHills (бетонный камень)



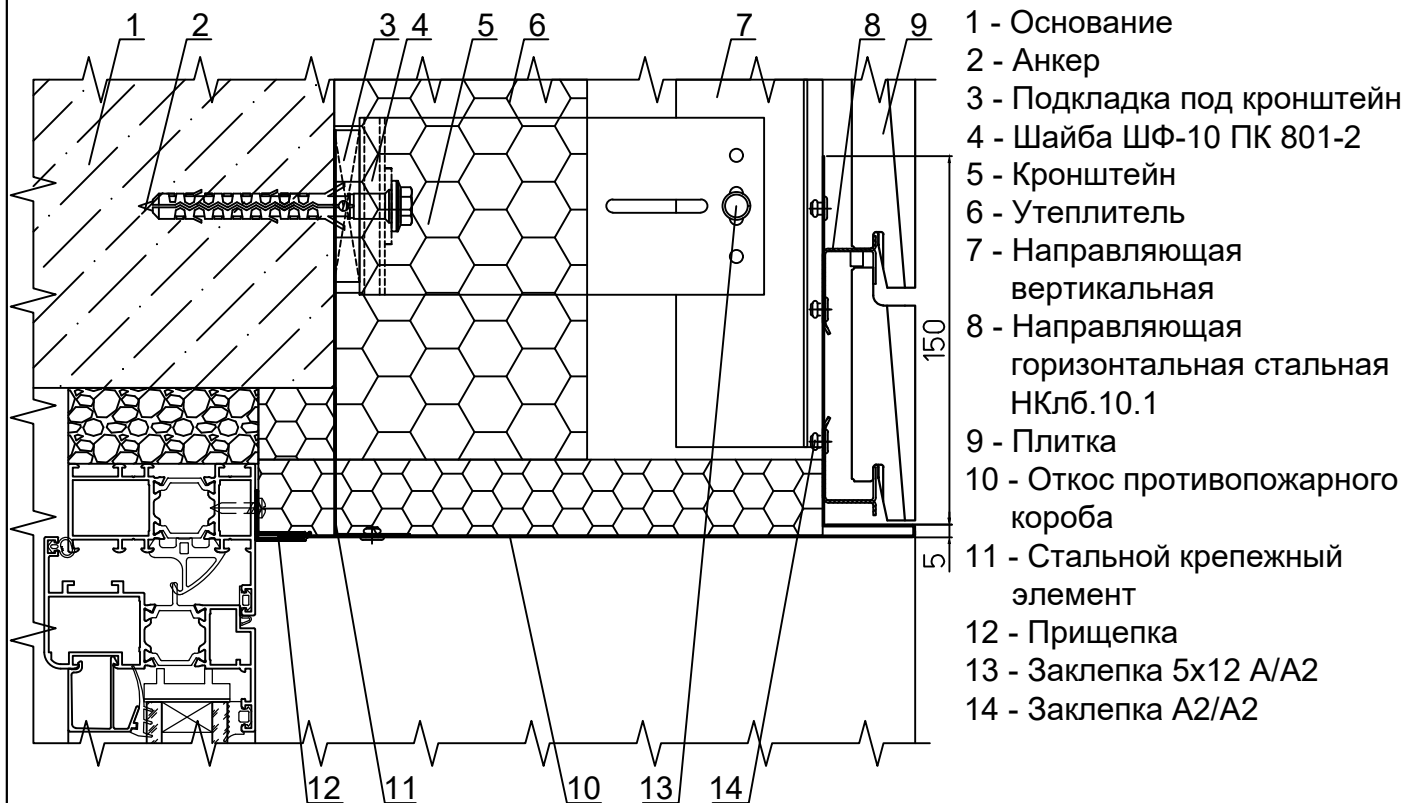
**УЗЕЛ 3.6 - ВЕРТИКАЛЬНОЕ СЕЧЕНИЕ**

верхний откос из плитки со скрытым противопожарным коробом  
 плитки: RONSON, WhiteHills (бетонный камень)



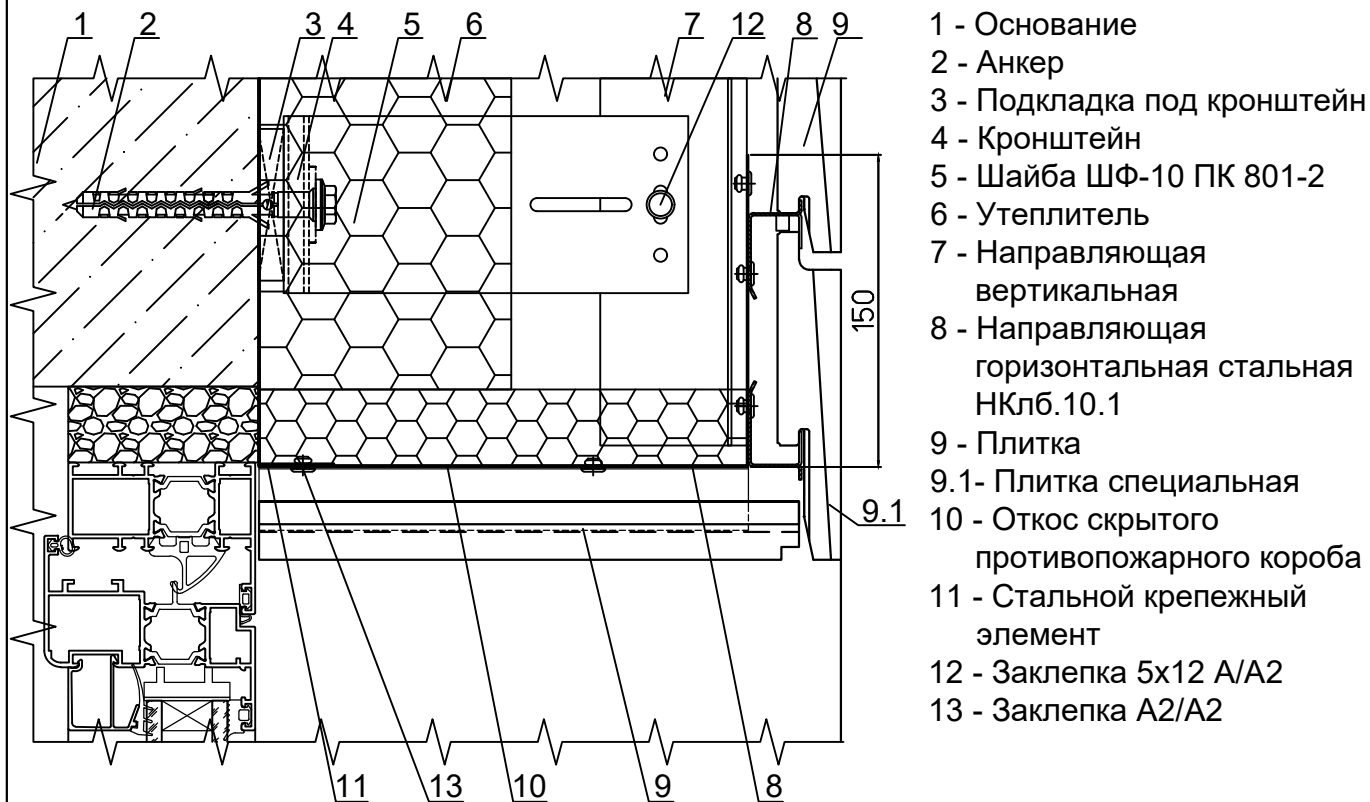
Внимание! Толщина, крепление и др. требования к элементам противопожарных коробов согласно пожарного экспертного заключения ООО "Национальная лаборатория".

**УЗЕЛ 3.7 - ВЕРТИКАЛЬНОЕ СЕЧЕНИЕ**  
 верхний откос из оцинкованной стали  
 плитки: RONSON, WhiteHills (бетонный камень)



- 1 - Основание
- 2 - Анкер
- 3 - Подкладка под кронштейн
- 4 - Шайба ШФ-10 ПК 801-2
- 5 - Кронштейн
- 6 - Утеплитель
- 7 - Направляющая вертикальная
- 8 - Направляющая горизонтальная стальная НКлб.10.1
- 9 - Плитка
- 10 - Откос противопожарного короба
- 11 - Стальной крепежный элемент
- 12 - Прищепка
- 13 - Заклепка 5x12 A/A2
- 14 - Заклепка A2/A2

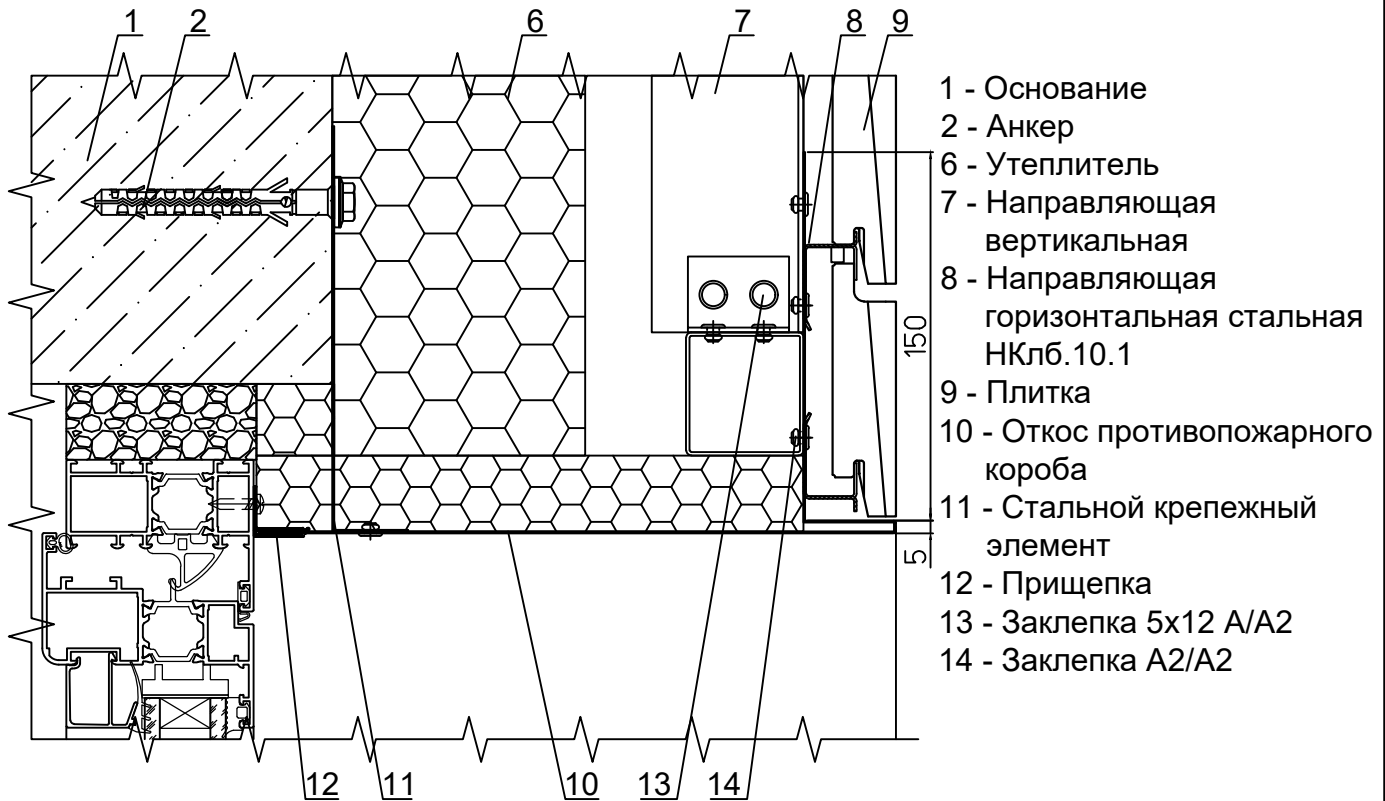
**УЗЕЛ 3.8 - ВЕРТИКАЛЬНОЕ СЕЧЕНИЕ**  
 верхний откос из плитки со скрытым противопожарным коробом  
 плитки: RONSON, WhiteHills (бетонный камень)



- 1 - Основание
- 2 - Анкер
- 3 - Подкладка под кронштейн
- 4 - Кронштейн
- 5 - Шайба ШФ-10 ПК 801-2
- 6 - Утеплитель
- 7 - Направляющая вертикальная
- 8 - Направляющая горизонтальная стальная НКлб.10.1
- 9 - Плитка
- 9.1 - Плитка специальная
- 10 - Откос скрытого противопожарного короба
- 11 - Стальной крепежный элемент
- 12 - Заклепка 5x12 A/A2
- 13 - Заклепка A2/A2

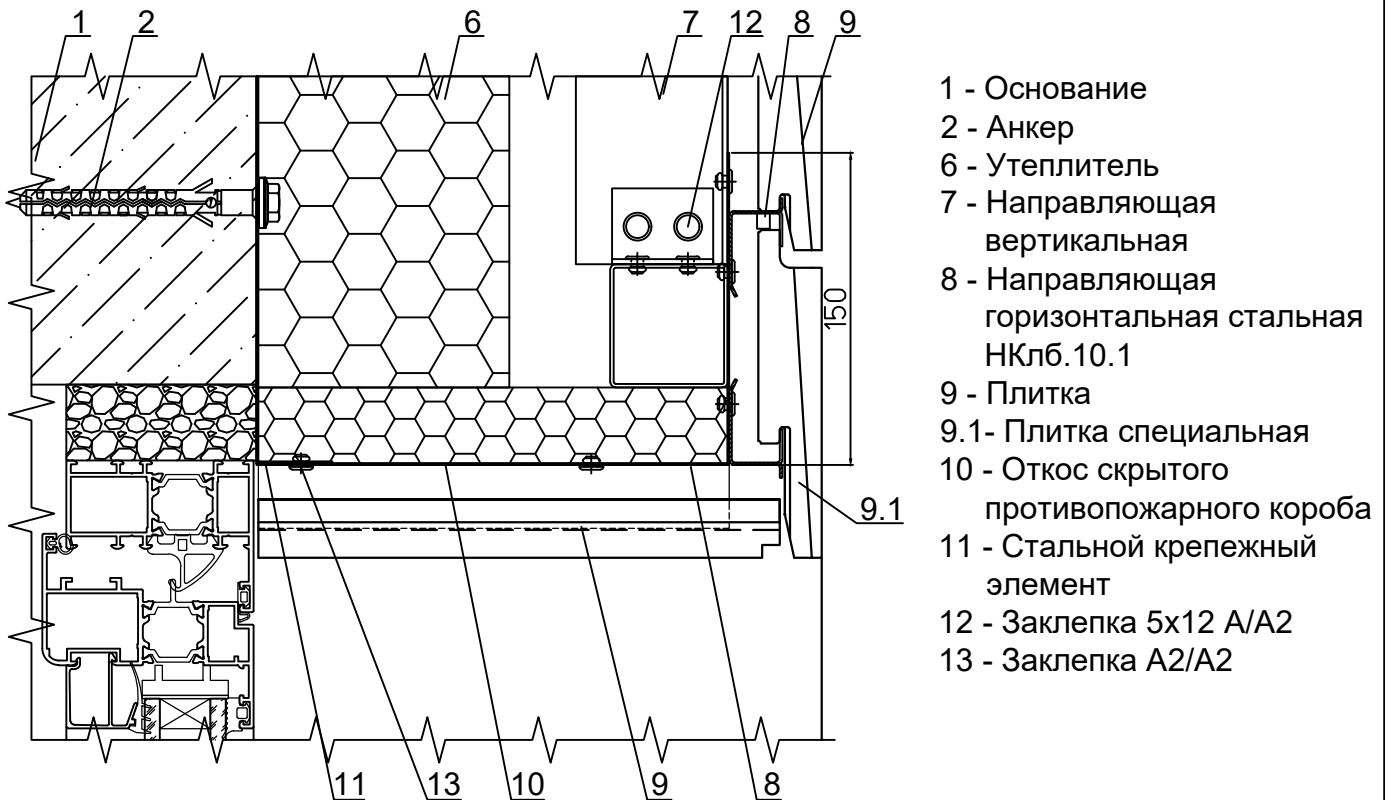
Внимание! Толщина, крепление и др. требования к элементам противопожарных коробов согласно пожарного экспертного заключения ООО "Национальная лаборатория".

**УЗЕЛ 3.9 - ВЕРТИКАЛЬНОЕ СЕЧЕНИЕ**  
 верхний откос из оцинкованной стали  
 плитки: RONSON, WhiteHills (бетонный камень)



- 1 - Основание
- 2 - Анкер
- 6 - Утеплитель
- 7 - Направляющая вертикальная
- 8 - Направляющая горизонтальная стальная НКлб.10.1
- 9 - Плитка
- 10 - Откос противопожарного короба
- 11 - Стальной крепежный элемент
- 12 - Прищепка
- 13 - Заклепка 5x12 A/A2
- 14 - Заклепка A2/A2

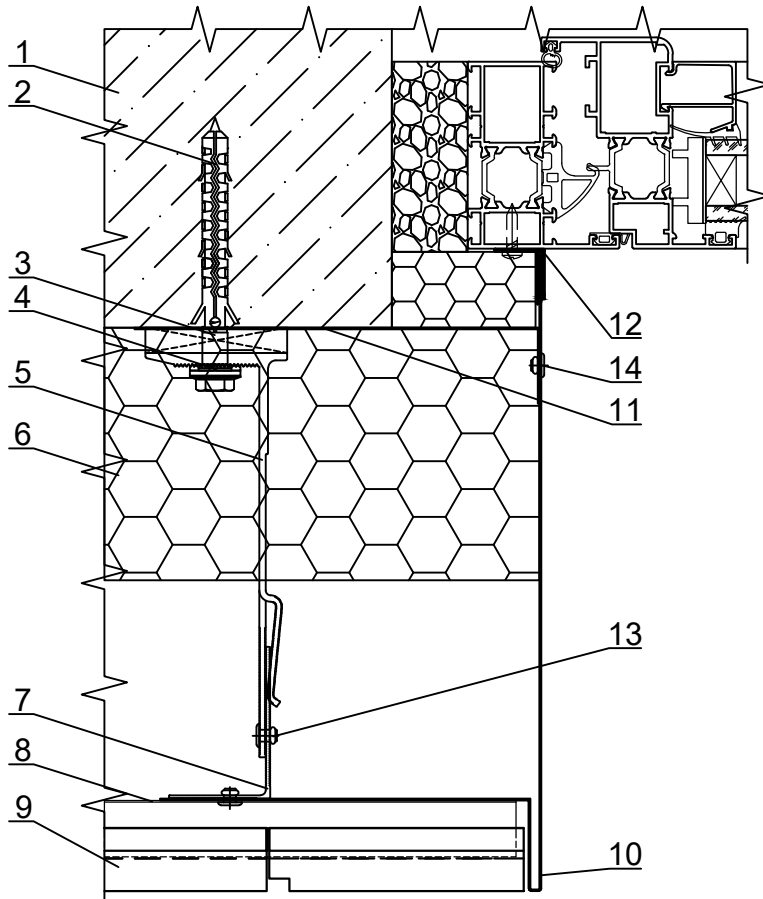
**УЗЕЛ 3.10 - ВЕРТИКАЛЬНОЕ СЕЧЕНИЕ**  
 верхний откос из плитки со скрытым противопожарным коробом  
 плитки: RONSON, WhiteHills (бетонный камень)



- 1 - Основание
- 2 - Анкер
- 6 - Утеплитель
- 7 - Направляющая вертикальная
- 8 - Направляющая горизонтальная стальная НКлб.10.1
- 9 - Плитка
- 9.1 - Плитка специальная
- 10 - Откос скрытого противопожарного короба
- 11 - Стальной крепежный элемент
- 12 - Заклепка 5x12 A/A2
- 13 - Заклепка A2/A2

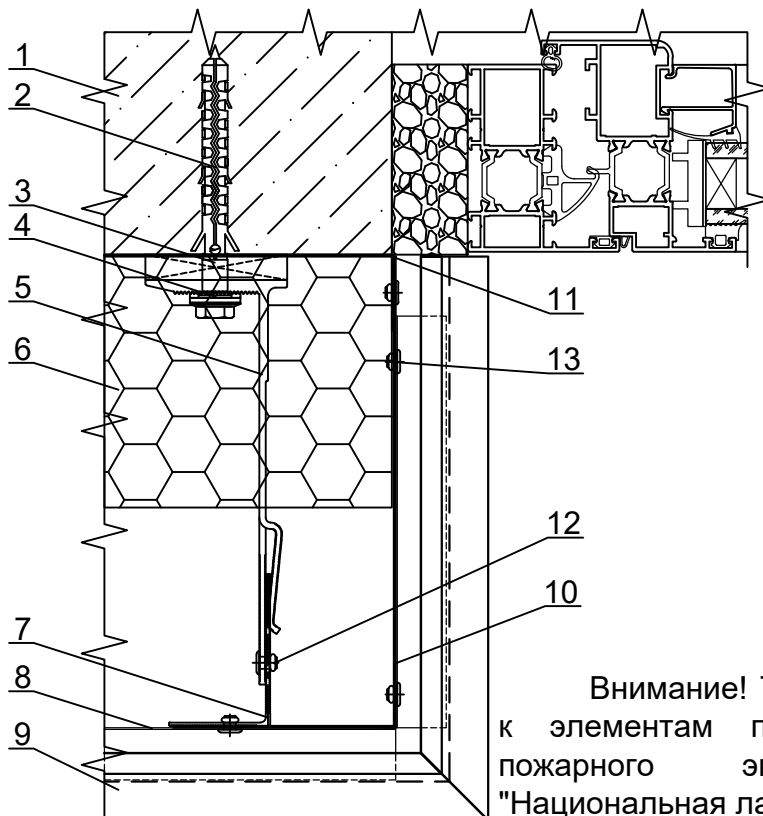
Внимание! Толщина, крепление и др. требования к элементам противопожарных коробов согласно пожарного экспертного заключения ООО "Национальная лаборатория".

**УЗЕЛ 4.1 - ГОРИЗОНТАЛЬНОЕ СЕЧЕНИЕ**  
**боковой откос из оцинкованной стали**  
**плитки: RONSON, WhiteHills (бетонный камень)**



- 1 - Основание
- 2 - Анкер
- 3 - Подкладка под кронштейн
- 4 - Шайба ШФ-10 КП45435-1
- 5 - Кронштейн
- 6 - Утеплитель
- 7 - Направляющая вертикальная
- 8 - Направляющая горизонтальная стальная НКлб.10.1
- 9 - Плитка
- 10 - Откос противопожарного короба
- 11 - Стальной крепежный элемент
- 12 - Прищепка
- 13 - Заклепка 5x12 A/A2
- 14 - Заклепка A2/A2

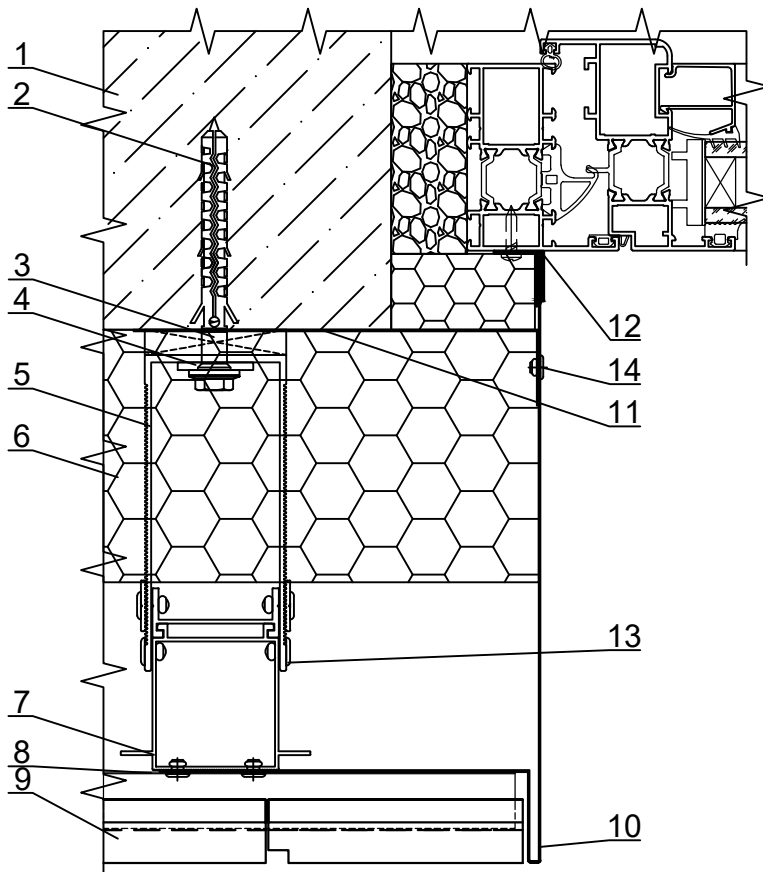
**УЗЕЛ 4.2 - ГОРИЗОНТАЛЬНОЕ СЕЧЕНИЕ**  
**боковой откос из плитки со скрытым противопожарным коробом**  
**плитки: RONSON, WhiteHills (бетонный камень)**



- 1 - Основание
- 2 - Анкер
- 3 - Подкладка под кронштейн
- 4 - Шайба ШФ-10 КП45435-1
- 5 - Кронштейн
- 6 - Утеплитель
- 7 - Направляющая вертикальная
- 8 - Направляющая горизонтальная стальная НКлб.10.1
- 9 - Плитка
- 10 - Откос противопожарного короба
- 11 - Стальной крепежный элемент
- 12 - Заклепка 5x12 A/A2
- 13 - Заклепка A2/A2

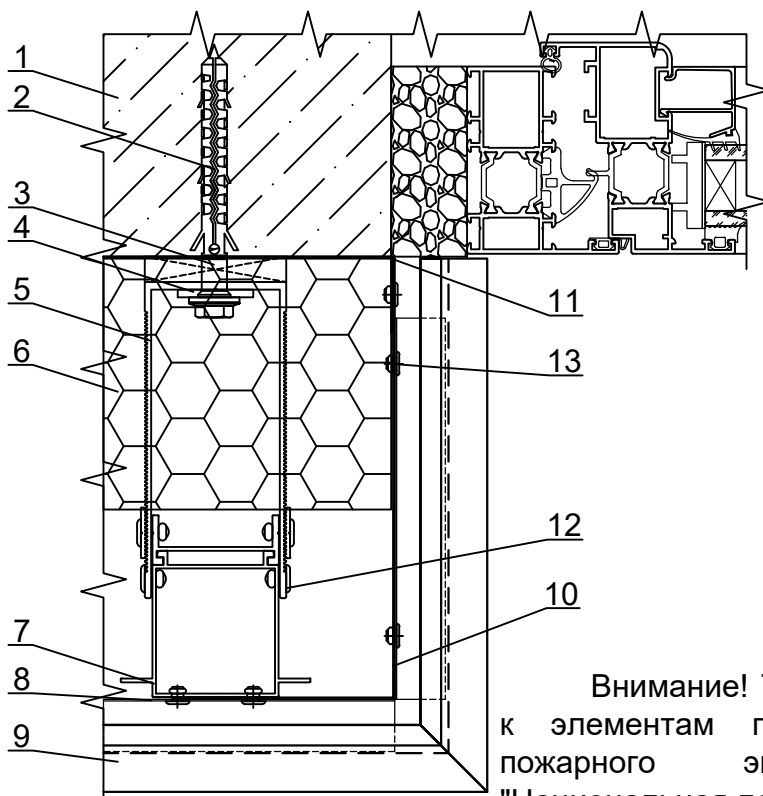
Внимание! Толщина, крепление и др. требования к элементам противопожарных коробов согласно пожарного экспертного заключения ООО "Национальная лаборатория".

**УЗЕЛ 4.3 - ГОРИЗОНТАЛЬНОЕ СЕЧЕНИЕ**  
**боковой откос из оцинкованной стали**  
**плитки: RONSON, WhiteHills (бетонный камень)**



- 1 - Основание
- 2 - Анкер
- 3 - Подкладка под кронштейн
- 4 - Шайба ШФ-10 ПК 801-2
- 5 - Кронштейн
- 6 - Утеплитель
- 7 - Направляющая вертикальная
- 8 - Направляющая горизонтальная стальная НКлб.10.1
- 9 - Плитка
- 10 - Откос противопожарного короба
- 11 - Стальной крепежный элемент
- 12 - Прищепка
- 13 - Заклепка 5x12 A/A2
- 14 - Заклепка A2/A2

**УЗЕЛ 4.4 - ГОРИЗОНТАЛЬНОЕ СЕЧЕНИЕ**  
**боковой откос из плитки со скрытым противопожарным коробом**  
**плитки: RONSON, WhiteHills (бетонный камень)**

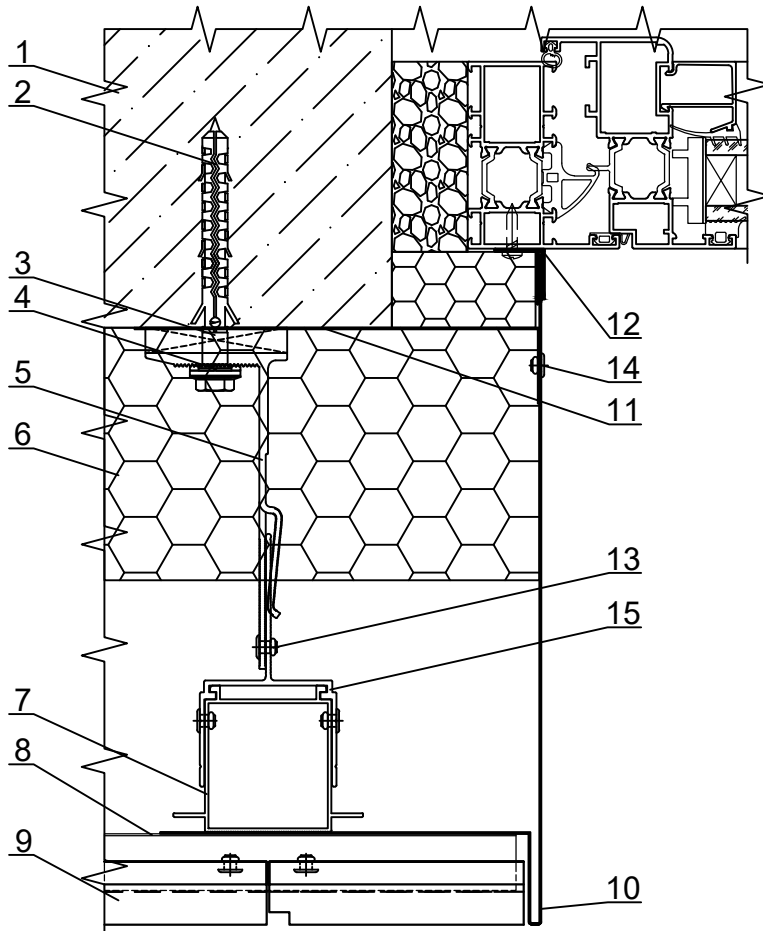


- 1 - Основание
- 2 - Анкер
- 3 - Подкладка под кронштейн
- 4 - Шайба ШФ-10 ПК 801-2
- 5 - Кронштейн
- 6 - Утеплитель
- 7 - Направляющая вертикальная
- 8 - Направляющая горизонтальная стальная НКлб.10.1
- 9 - Плитка
- 10 - Откос противопожарного короба
- 11 - Стальной крепежный элемент
- 12 - Заклепка 5x12 A/A2
- 13 - Заклепка A2/A2

Внимание! Толщина, крепление и др. требования к элементам противопожарных коробов согласно пожарного экспертного заключения ООО "Национальная лаборатория".

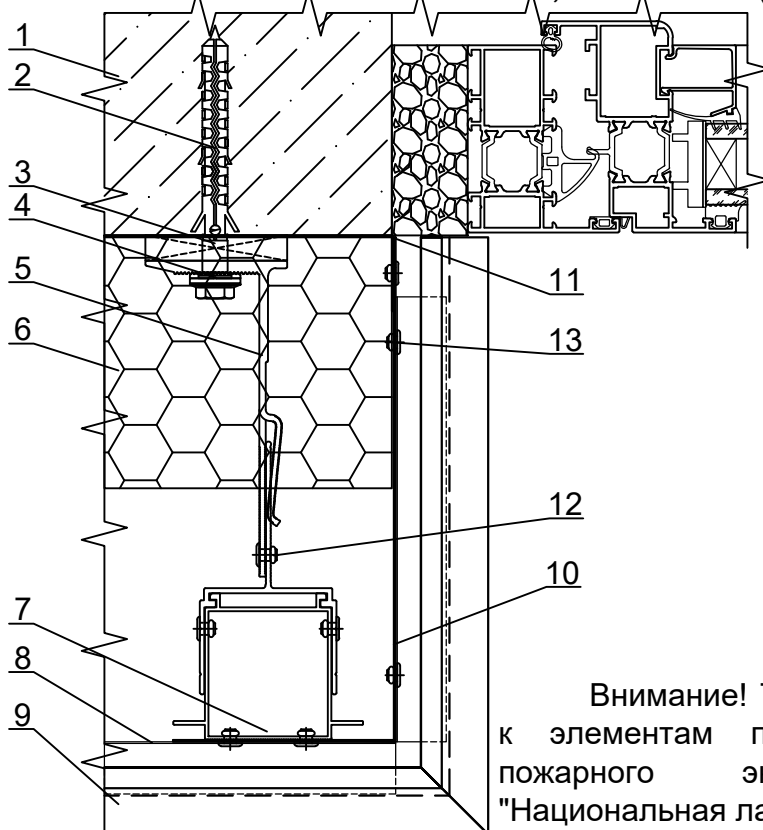


**УЗЕЛ 4.5 - ГОРИЗОНТАЛЬНОЕ СЕЧЕНИЕ**  
**боковой откос из оцинкованной стали**  
**плитки: RONSON, WhiteHills (бетонный камень)**



- 1 - Основание
- 2 - Анкер
- 3 - Подкладка под кронштейн
- 4 - Шайба ШФ-10 КП45435-1
- 5 - Кронштейн
- 6 - Утеплитель
- 7 - Направляющая вертикальная
- 8 - Направляющая горизонтальная  
стальная НКлб.10.1
- 9 - Плитка
- 10 - Откос противопожарного  
короба
- 11 - Стальной крепежный элемент
- 12 - Прищепка
- 13 - Заклепка 5x12 A/A2
- 14 - Заклепка A2/A2
- 15 - Адаптер

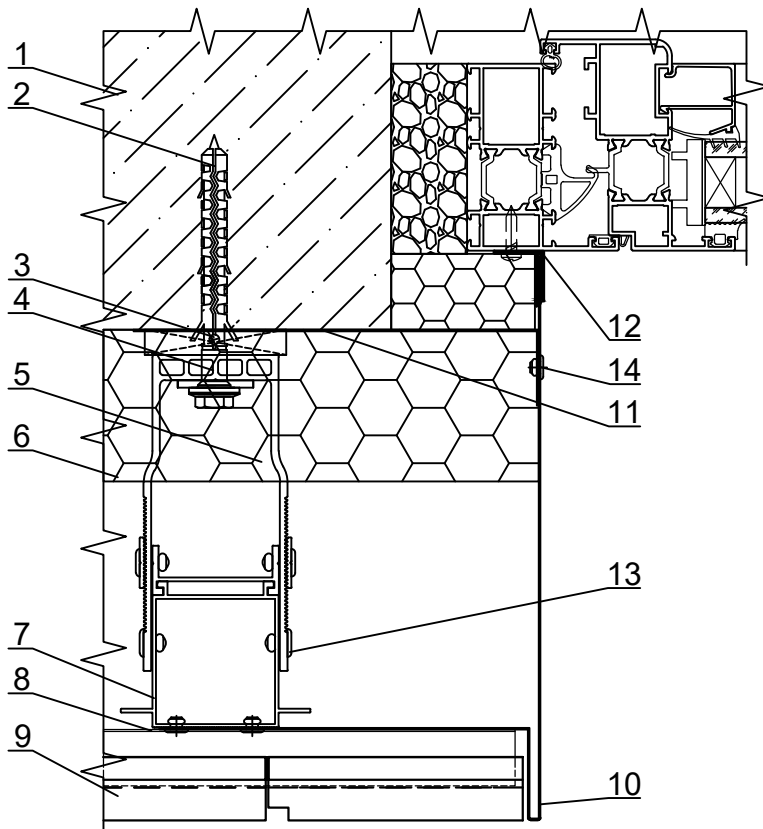
**УЗЕЛ 4.6 - ГОРИЗОНТАЛЬНОЕ СЕЧЕНИЕ**  
**боковой откос из плитки со скрытым противопожарным коробом**  
**плитки: RONSON, WhiteHills (бетонный камень)**



- 1 - Основание
- 2 - Анкер
- 3 - Подкладка под кронштейн
- 4 - Шайба ШФ-10 КП45435-1
- 5 - Кронштейн
- 6 - Утеплитель
- 7 - Направляющая вертикальная
- 8 - Направляющая горизонтальная  
стальная НКлб.10.1
- 9 - Плитка
- 10 - Откос противопожарного  
короба
- 11 - Стальной крепежный элемент
- 12 - Заклепка 5x12 A/A2
- 13 - Заклепка A2/A2
- 14 - Адаптер

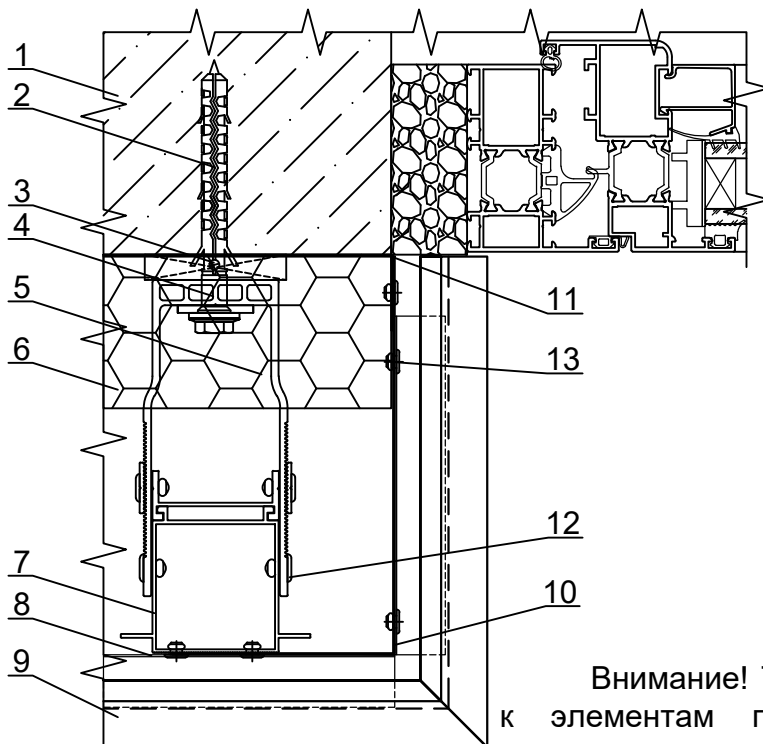
Внимание! Толщина, крепление и др. требования к элементам противопожарных коробов согласно пожарного экспертного заключения ООО "Национальная лаборатория".

**УЗЕЛ 4.7 - ГОРИЗОНТАЛЬНОЕ СЕЧЕНИЕ**  
**боковой откос из оцинкованной стали**  
**плитки: RONSON, WhiteHills (бетонный камень)**



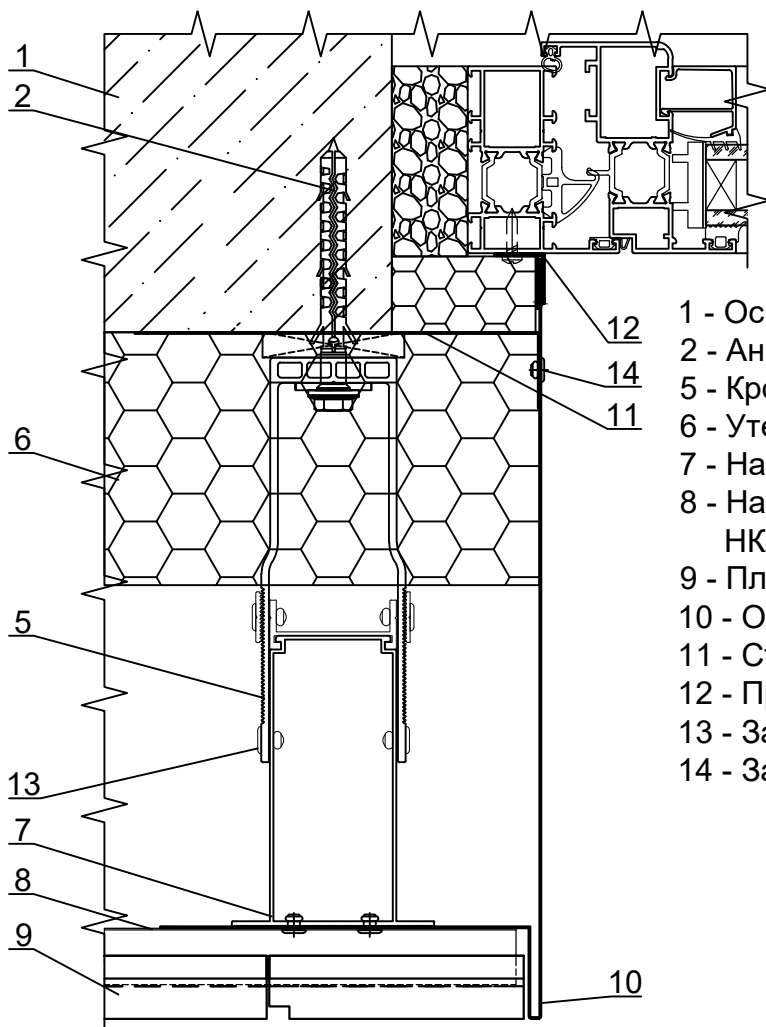
- 1 - Основание
- 2 - Анкер
- 3 - Подкладка под кронштейн
- 4 - Шайба ШФ-10 ПК 801-2
- 5 - Кронштейн
- 6 - Утеплитель
- 7 - Направляющая вертикальная
- 8 - Направляющая горизонтальная стальная НКлб.10.1
- 9 - Плитка
- 10 - Откос противопожарного короба
- 11 - Стальной крепежный элемент
- 12 - Прищепка
- 13 - Заклепка 5x12 A/A2
- 14 - Заклепка A2/A2

**УЗЕЛ 4.8 - ГОРИЗОНТАЛЬНОЕ СЕЧЕНИЕ**  
**боковой откос из плитки со скрытым противопожарным коробом**  
**плитки: RONSON, WhiteHills (бетонный камень)**



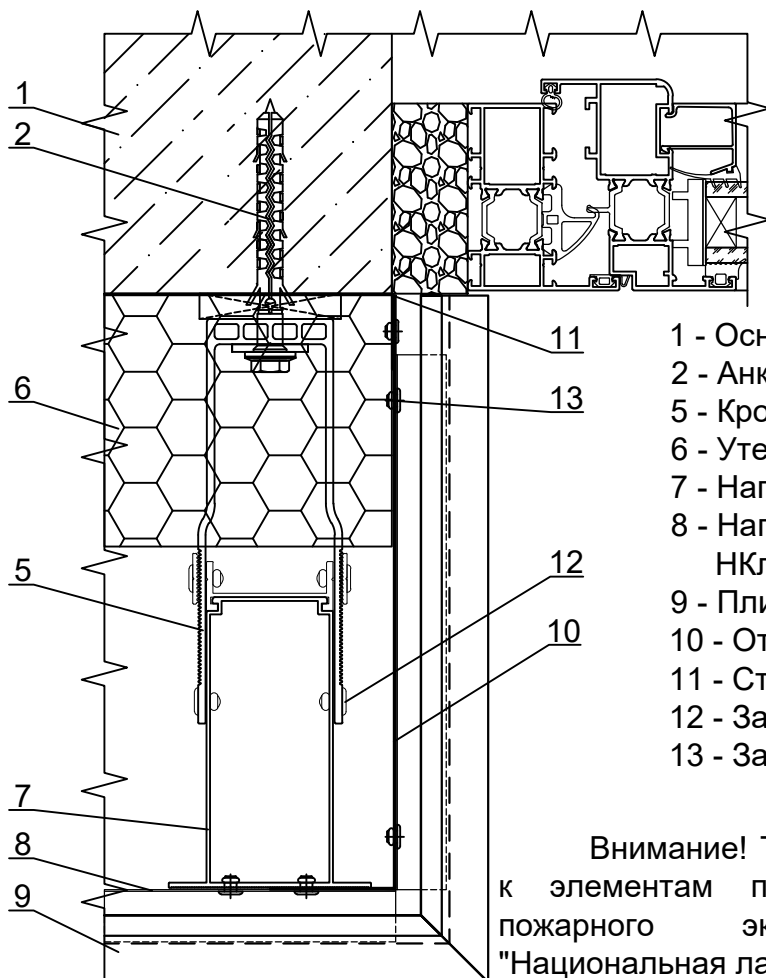
- 1 - Основание
- 2 - Анкер
- 3 - Подкладка под кронштейн
- 4 - Шайба ШФ-10 ПК 801-2
- 5 - Кронштейн
- 6 - Утеплитель
- 7 - Направляющая вертикальная
- 8 - Направляющая горизонтальная стальная НКлб.10.1
- 9 - Плитка
- 10 - Откос противопожарного короба
- 11 - Стальной крепежный элемент
- 12 - Заклепка 5x12 A/A2
- 13 - Заклепка A2/A2

Внимание! Толщина, крепление и др. требования к элементам противопожарных коробов согласно пожарного экспертного заключения ООО "Национальная лаборатория".



**УЗЕЛ 4.9**  
**ГОРИЗОНТАЛЬНОЕ СЕЧЕНИЕ**  
 боковой откос из  
 оцинкованной стали  
 плитки: RONSON, WhiteHills  
 (бетонный камень)

- 1 - Основание
- 2 - Анкер
- 5 - Кронштейн
- 6 - Утеплитель
- 7 - Направляющая вертикальная
- 8 - Направляющая горизонтальная стальная  
НКлб.10.1
- 9 - Плитка
- 10 - Откос противопожарного короба
- 11 - Стальной крепежный элемент
- 12 - Прищепка
- 13 - Заклепка 5x12 A/A2
- 14 - Заклепка A2/A2



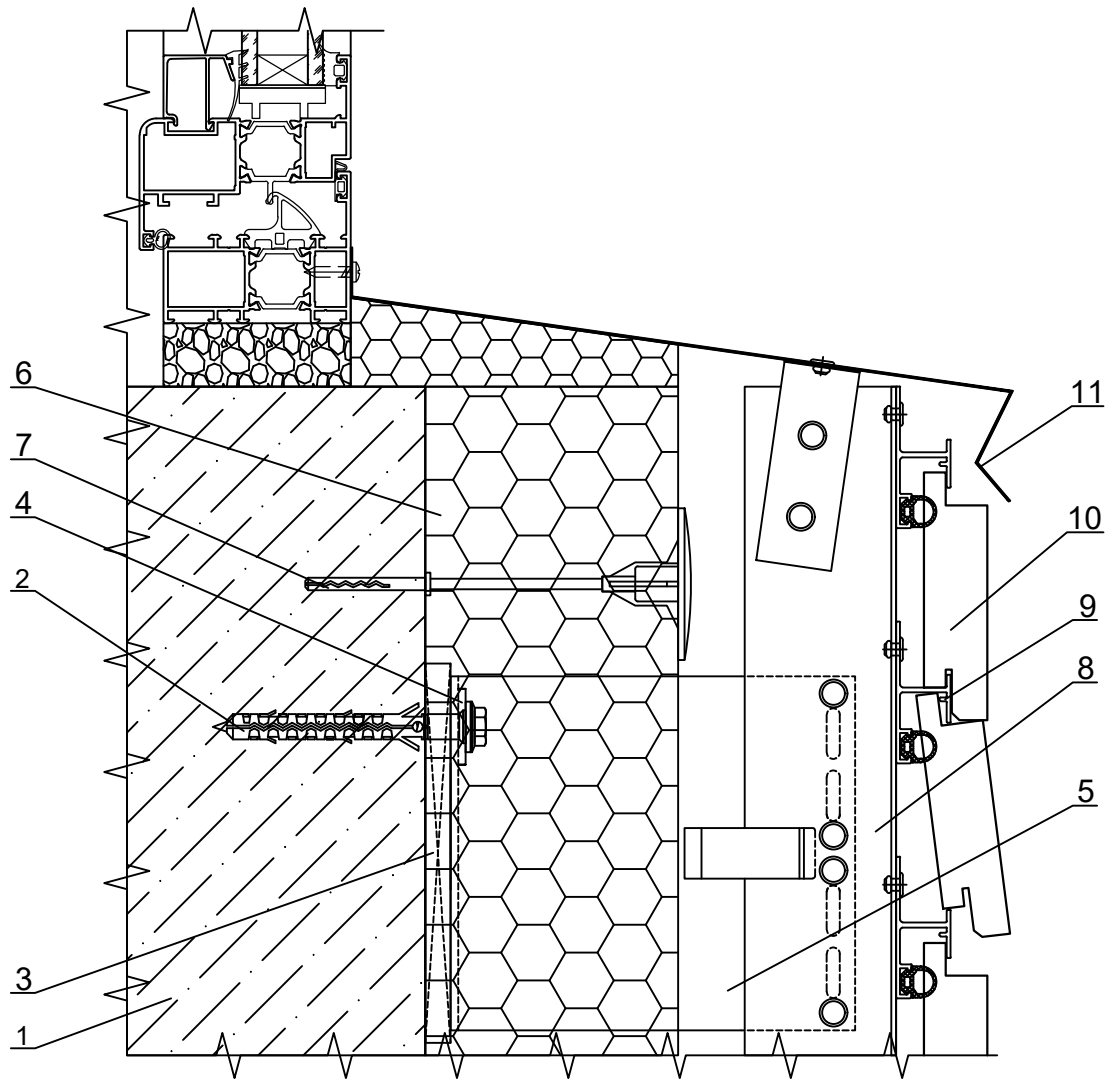
**УЗЕЛ 4.10**  
**ГОРИЗОНТАЛЬНОЕ СЕЧЕНИЕ**  
 боковой откос из плитки со  
 скрытым противопожарным  
 коробом  
 плитки: RONSON, WhiteHills  
 (бетонный камень)

- 1 - Основание
- 2 - Анкер
- 5 - Кронштейн
- 6 - Утеплитель
- 7 - Направляющая вертикальная
- 8 - Направляющая горизонтальная стальная  
НКлб.10.1
- 9 - Плитка
- 10 - Откос противопожарного короба
- 11 - Стальной крепежный элемент
- 12 - Заклепка 5x12 A/A2
- 13 - Заклепка A2/A2

Внимание! Толщина, крепление и др. требования к элементам противопожарных коробов согласно пожарного экспертного заключения ООО "Национальная лаборатория".

# УЗЕЛ 5.1 - НИЖНЕЕ ПРИМЫКАНИЕ К ОКНУ

слив из оцинкованной стали  
плитка RONSON (бетонный камень)



1 - Основание

2 - Анкер

3 - Подкладка под кронштейн

4 - Шайба ШФ-10 КП45435-1

5 - Кронштейн

6 - Утеплитель

7 - Дюбель тарельчатый

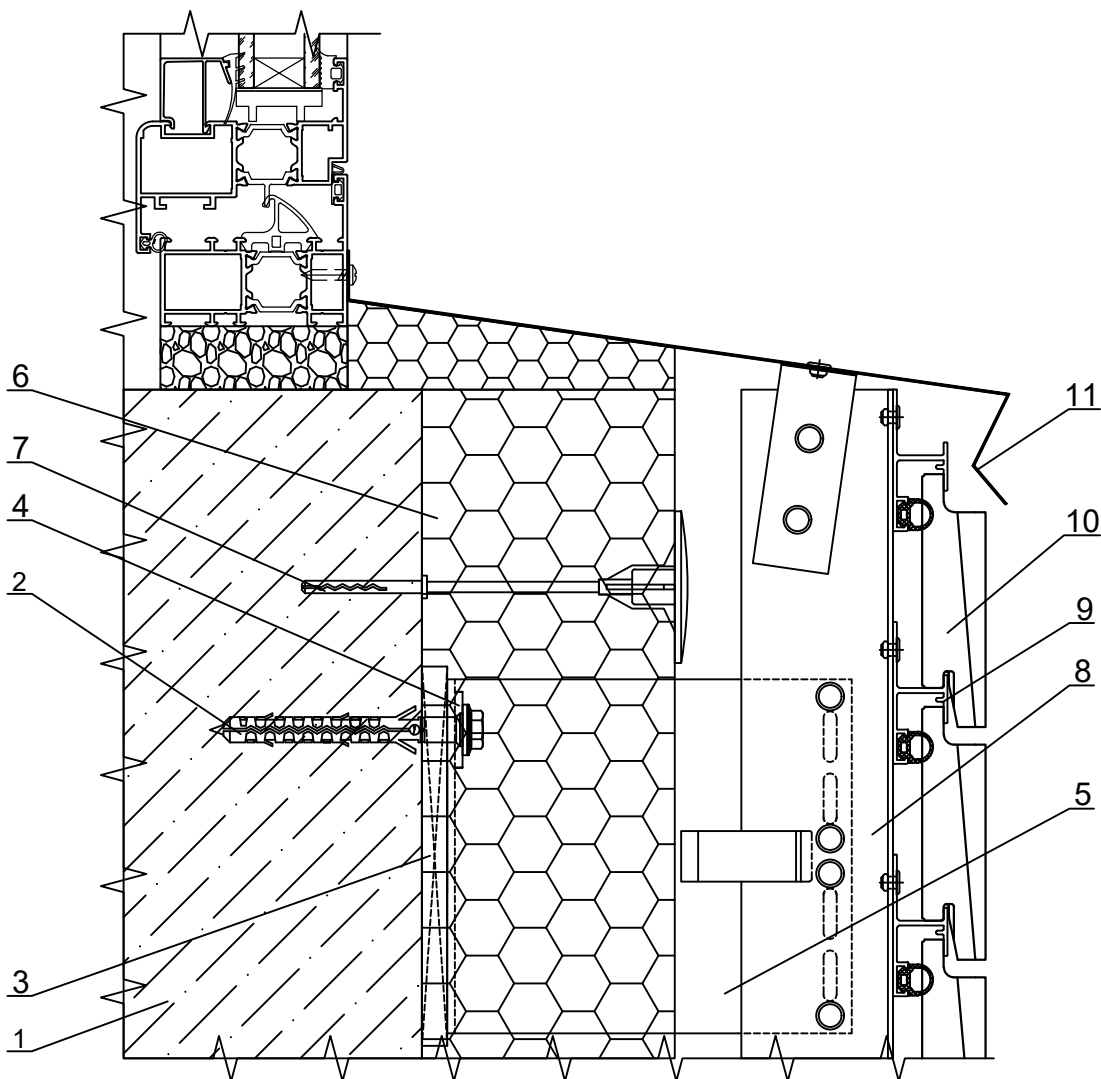
8 - Направляющая вертикальная

9 - Направляющая горизонтальная КПС  
1329 с резиной ЭТ-145

10 - Плитка

11 - Слив оцинкованный

УЗЕЛ 5.2 - НИЖНЕЕ ПРИМЫКАНИЕ К ОКНУ  
 слив из оцинкованной стали  
 плитка WhiteHills (бетонный камень)



1 - Основание

2 - Анкер

3 - Подкладка под кронштейн

4 - Шайба ШФ-10 КП45435-1

5 - Кронштейн

6 - Утеплитель

7 - Дюбель тарельчатый

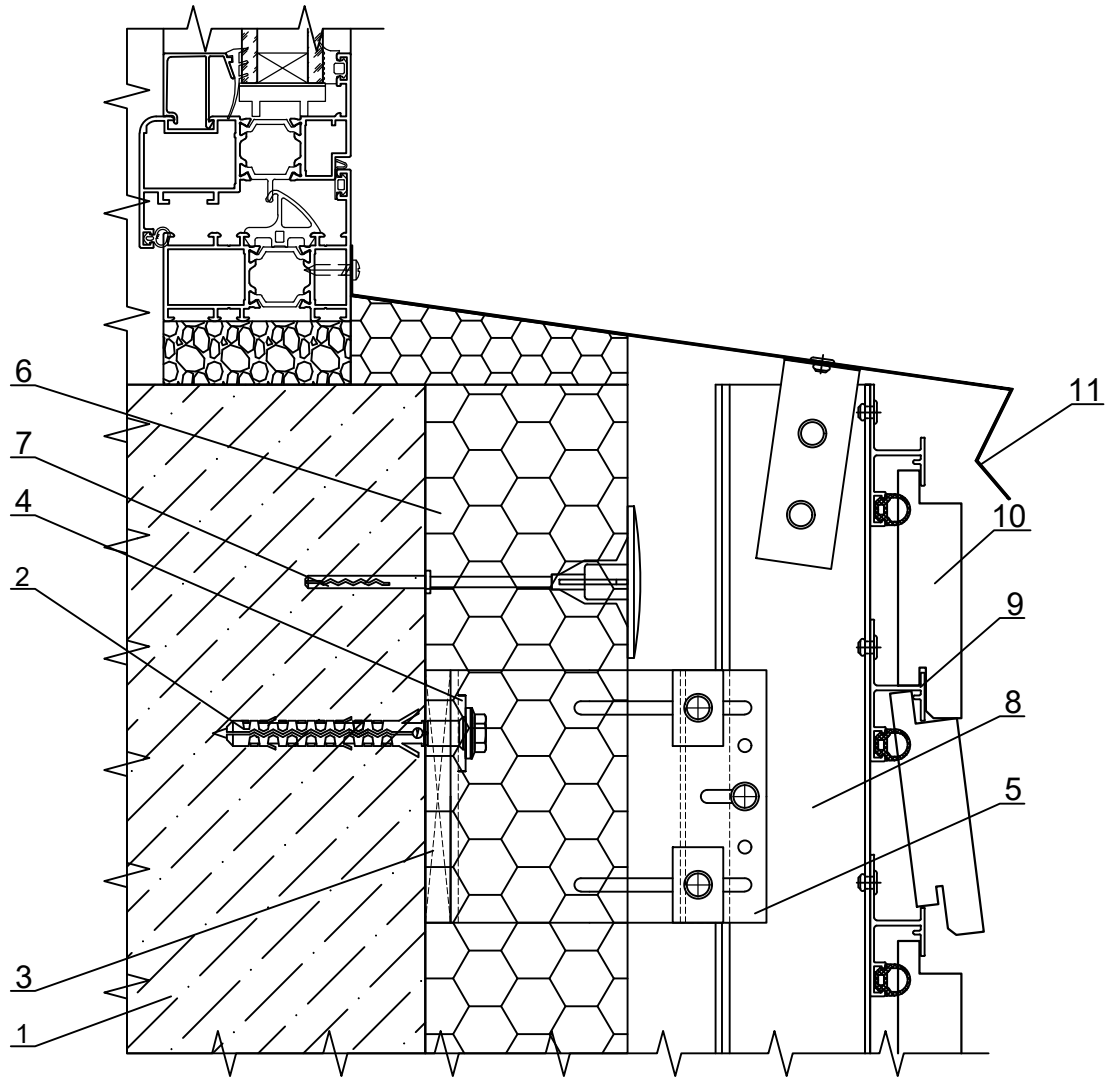
8 - Направляющая вертикальная

9 - Направляющая горизонтальная КПС  
 1329 с резиной ЭТ-145

10 - Плитка

11 - Слив оцинкованный

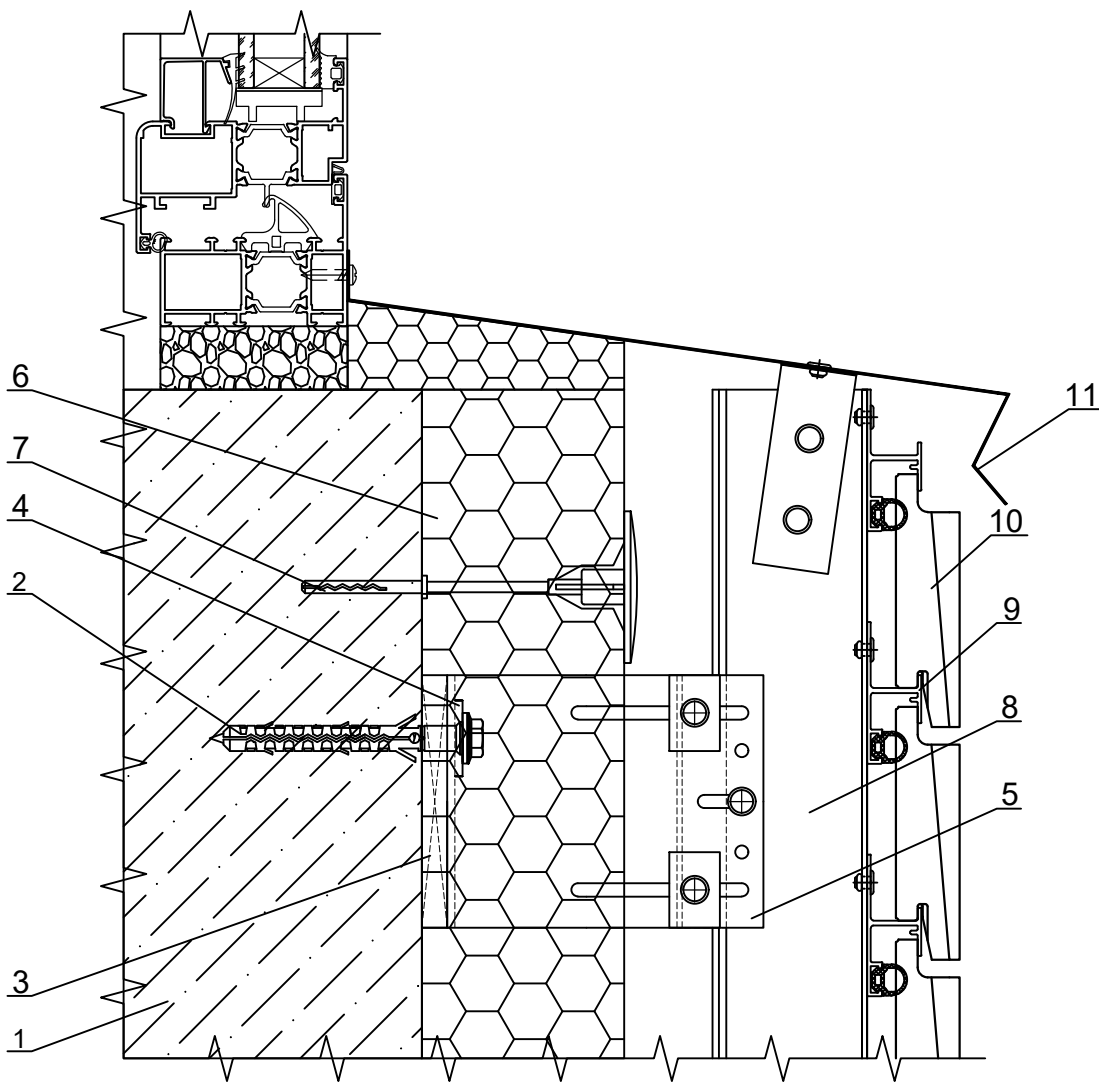
УЗЕЛ 5.3 - НИЖНЕЕ ПРИМЫКАНИЕ К ОКНУ  
 слив из оцинкованной стали  
 плитка RONSON (бетонный камень)



- 1 - Основание
- 2 - Анкер
- 3 - Подкладка под кронштейн
- 4 - Шайба ШФ-10 ПК 801-2
- 5 - Кронштейн
- 6 - Утеплитель

- 7 - Дюбель тарельчатый
- 8 - Направляющая вертикальная
- 9 - Направляющая горизонтальная КПС 1329 с резиной ЭТ-145
- 10 - Плитка
- 11 - Слив оцинкованный

УЗЕЛ 5.4 - НИЖНЕЕ ПРИМЫКАНИЕ К ОКНУ  
 слив из оцинкованной стали  
 плитка WhiteHills (бетонный камень)



1 - Основание

2 - Анкер

3 - Подкладка под кронштейн

4 - Шайба ШФ-10 ПК 801-2

5 - Кронштейн

6 - Утеплитель

7 - Дюбель тарельчатый

8 - Направляющая вертикальная

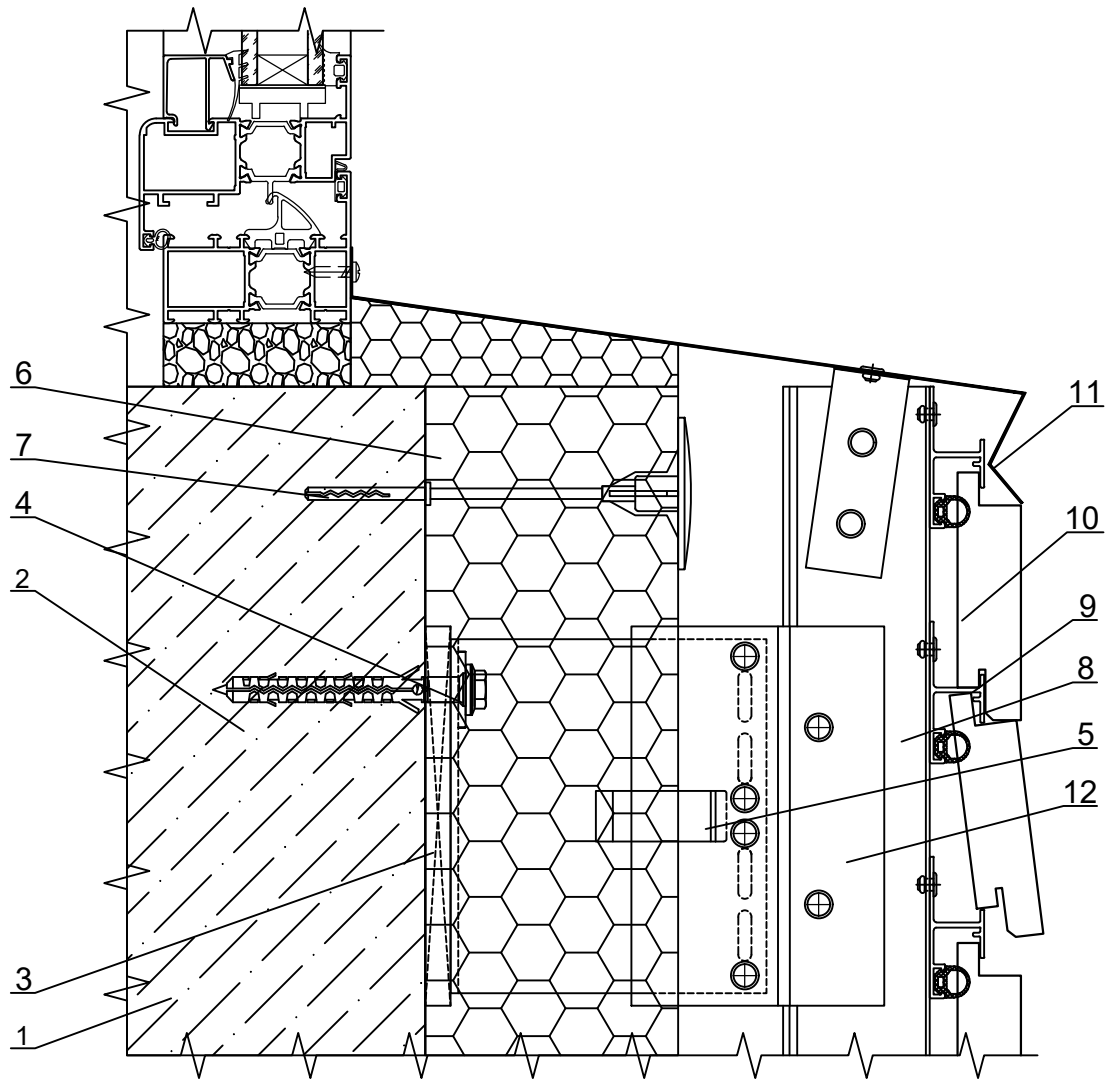
9 - Направляющая горизонтальная КПС  
 1329 с резиной ЭТ-145

10 - Плитка

11 - Слив оцинкованный

# УЗЕЛ 5.5 - НИЖНЕЕ ПРИМЫКАНИЕ К ОКНУ

слив из оцинкованной стали  
плитка RONSON (бетонный камень)



1 - Основание

2 - Анкер

3 - Подкладка под кронштейн

4 - Шайба ШФ-10 КП45435-1

5 - Кронштейн

6 - Утеплитель

7 - Дюбель тарельчатый

8 - Направляющая вертикальная

9 - Направляющая горизонтальная КПС  
1329 с резиной ЭТ-145

10 - Плитка

11 - Слив оцинкованный

12 - Адаптер

Лист

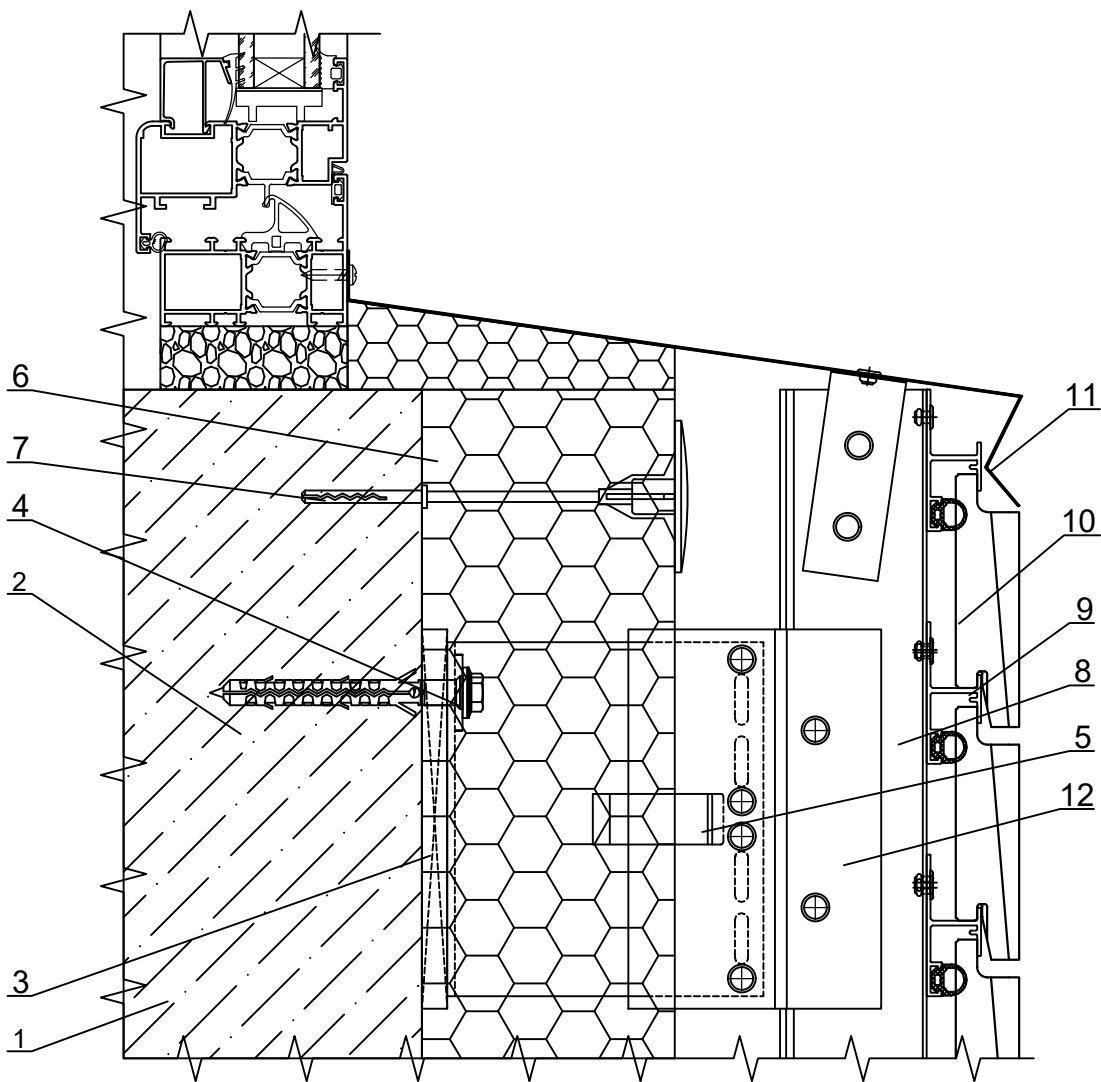
10.33

СИАЛ

Навесная фасадная система



УЗЕЛ 5.6 - НИЖНЕЕ ПРИМЫКАНИЕ К ОКНУ  
 слив из оцинкованной стали  
 плитка WhiteHills (бетонный камень)



1 - Основание

2 - Анкер

3 - Подкладка под кронштейн

4 - Шайба ШФ-10 КП45435-1

5 - Кронштейн

6 - Утеплитель

7 - Дюбель тарельчатый

8 - Направляющая вертикальная

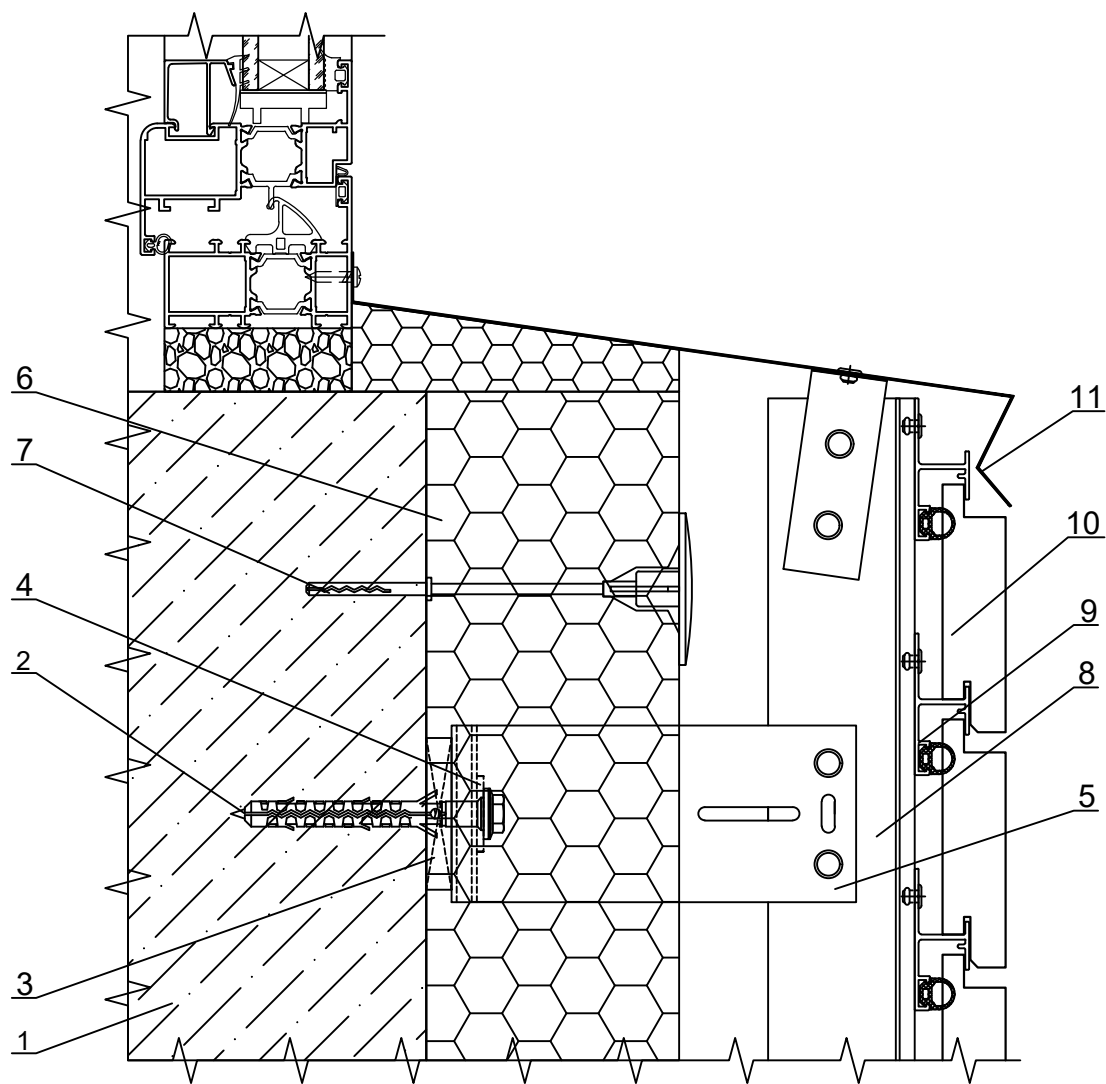
9 - Направляющая горизонтальная КПС  
 1329 с резиной ЭТ-145

10 - Плитка

11 - Слив оцинкованный

12 - Адаптер

УЗЕЛ 5.7 - НИЖНЕЕ ПРИМЫКАНИЕ К ОКНУ  
 слив из оцинкованной стали  
 плитка RONSON (бетонный камень)



1 - Основание

2 - Анкер

3 - Подкладка под кронштейн

4 - Шайба ШФ-10 ПК 801-2

5 - Кронштейн

6 - Утеплитель

7 - Дюбель тарельчатый

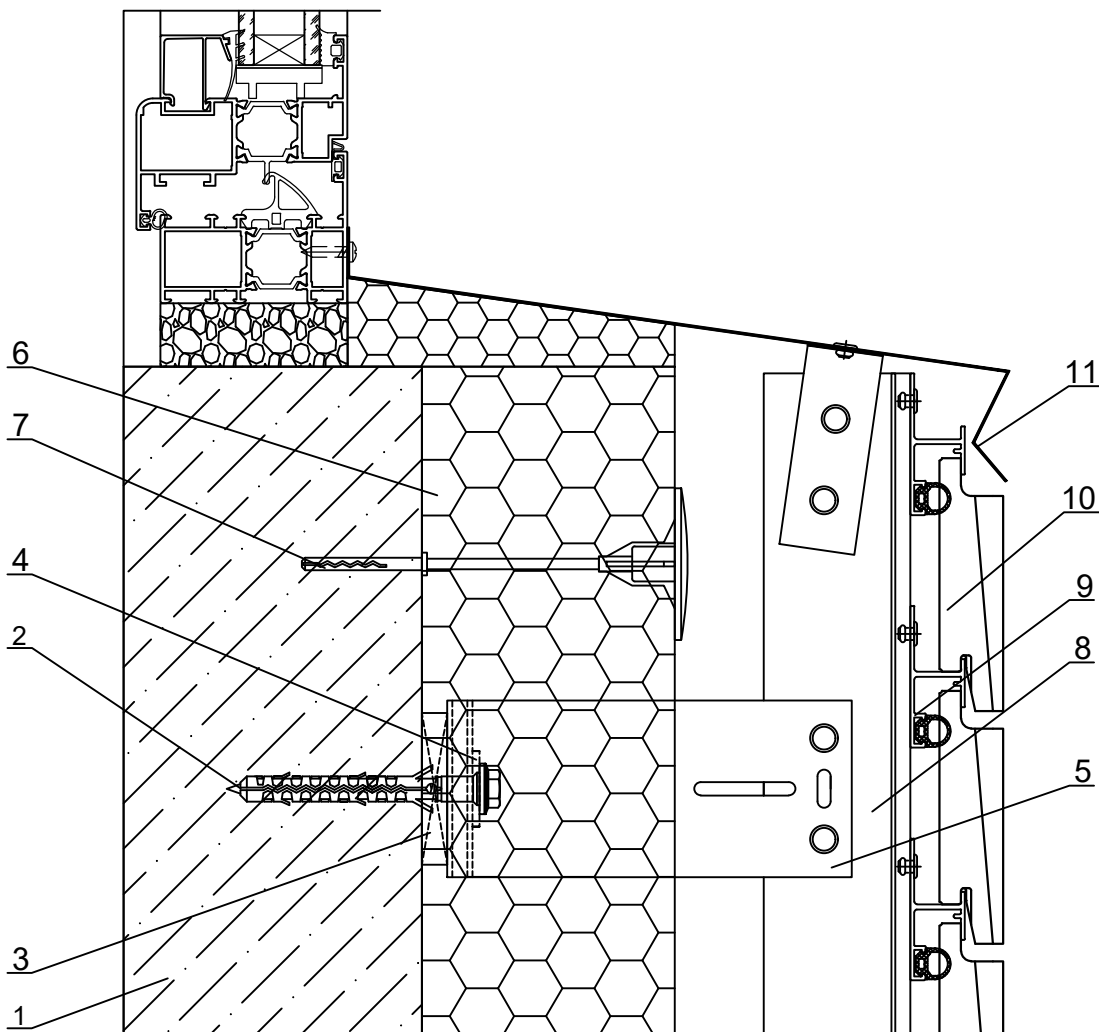
8 - Направляющая вертикальная

9 - Направляющая горизонтальная КПС  
 1329 с резиной ЭТ-145

10 - Плитка

11 - Слив оцинкованный

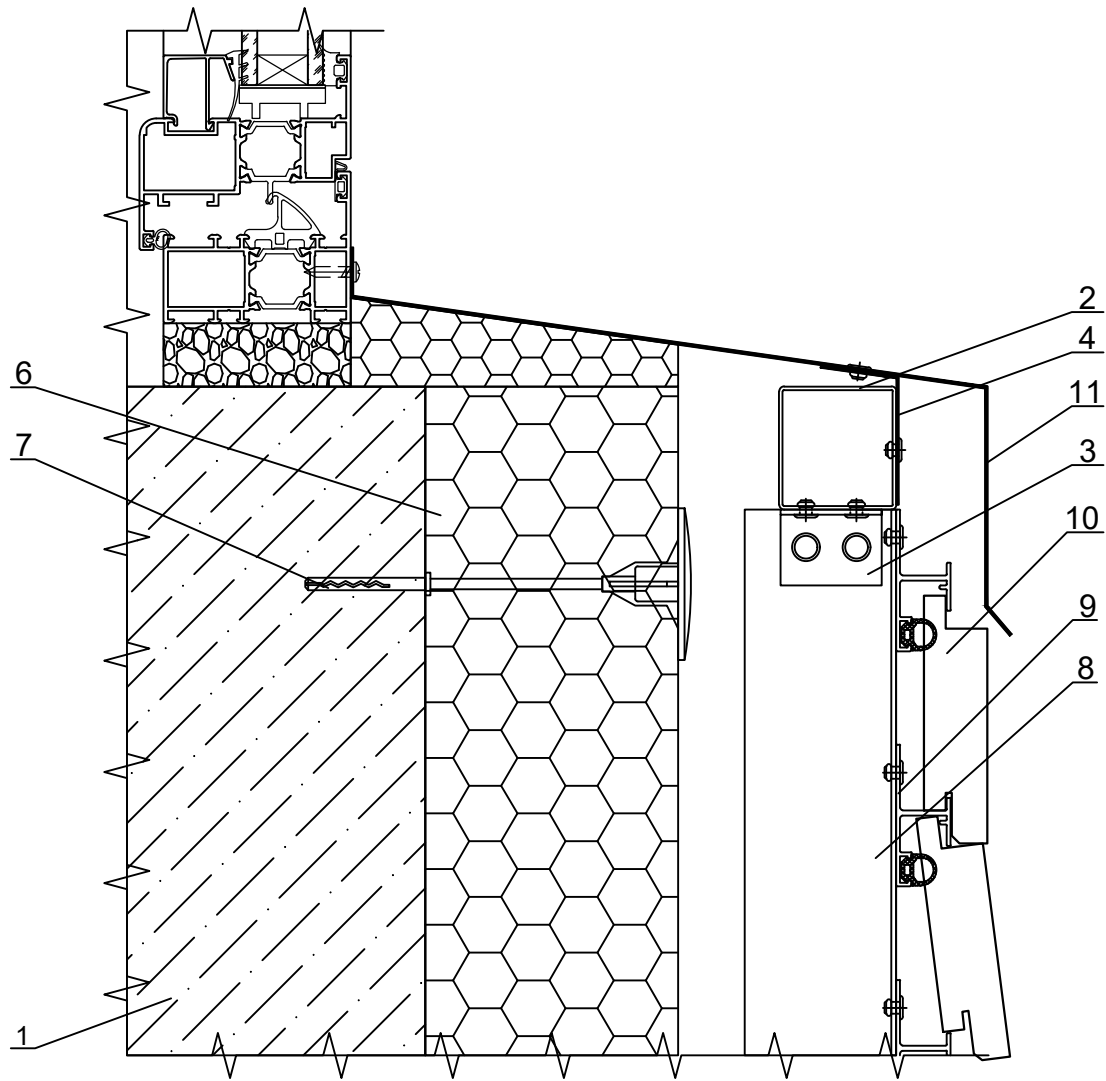
УЗЕЛ 5.8 - НИЖНЕЕ ПРИМЫКАНИЕ К ОКНУ  
 слив из оцинкованной стали  
 плитка WhiteHills (бетонный камень)



- 1 - Основание
- 2 - Анкер
- 3 - Подкладка под кронштейн
- 4 - Шайба ШФ-10 ПК 801-2
- 5 - Кронштейн
- 6 - Утеплитель

- 7 - Дюбель тарельчатый
- 8 - Направляющая вертикальная
- 9 - Направляющая горизонтальная КПС 1329 с резиной ЭТ-145
- 10 - Плитка
- 11 - Слив оцинкованный

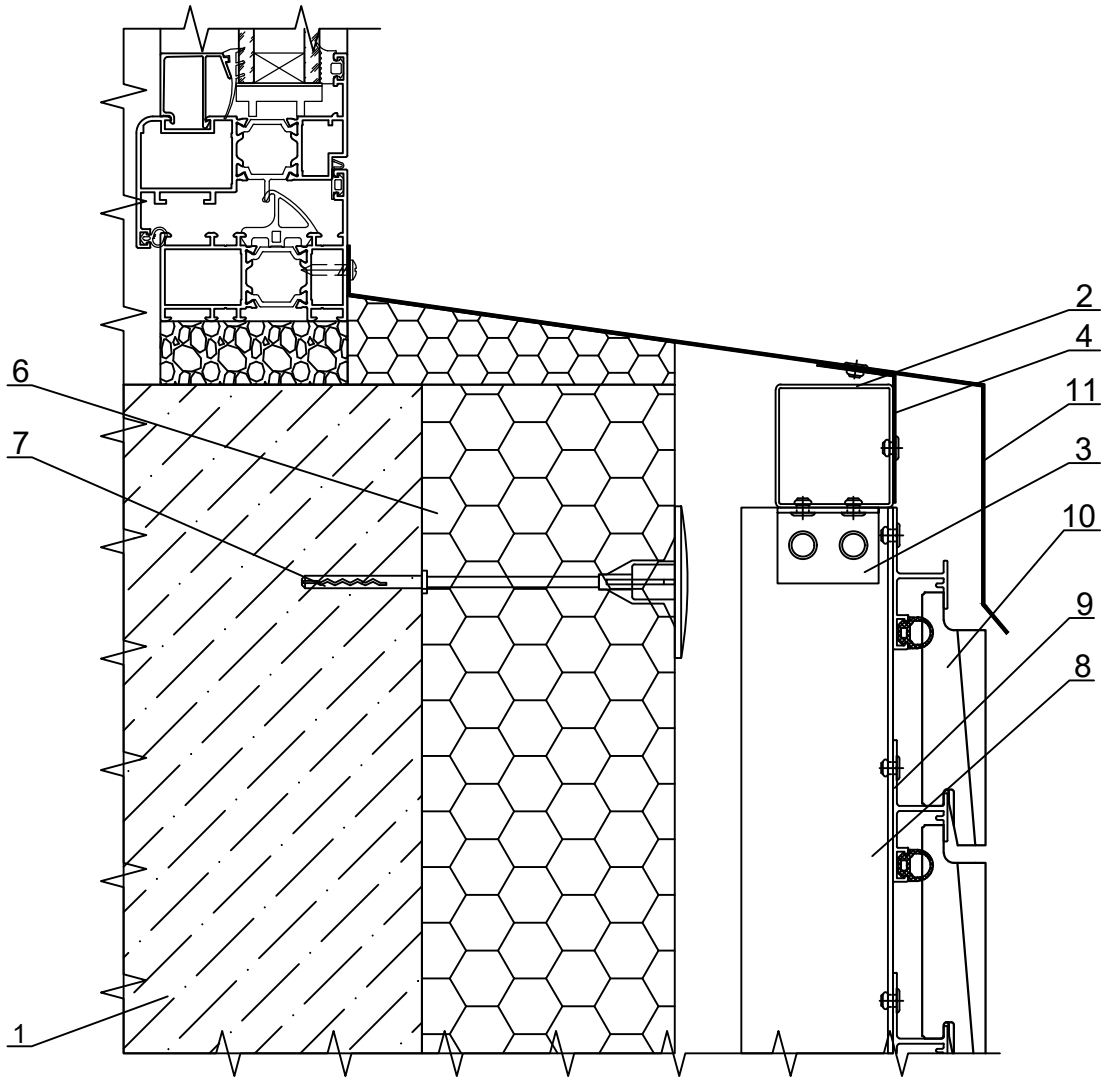
УЗЕЛ 5.9 - НИЖНЕЕ ПРИМЫКАНИЕ К ОКНУ  
 слив из оцинкованной стали  
 плитка RONSON (бетонный камень)



- 1 - Основание
- 2 - Труба КПС 579 (Направляющая коробчатого сечения)
- 3 - Уголок 30x30x2 (07/0009)
- 4 - Стальной крепежный элемент
- 6 - Утеплитель

- 7 - Дюбель тарельчатый
- 8 - Направляющая вертикальная
- 9 - Направляющая горизонтальная КПС 1329 с резиной ЭТ-145
- 10 - Плитка
- 11 - Слив оцинкованный

УЗЕЛ 5.10 - НИЖНЕЕ ПРИМЫКАНИЕ К ОКНУ  
 слив из оцинкованной стали  
 плитка WhiteHills (бетонный камень)

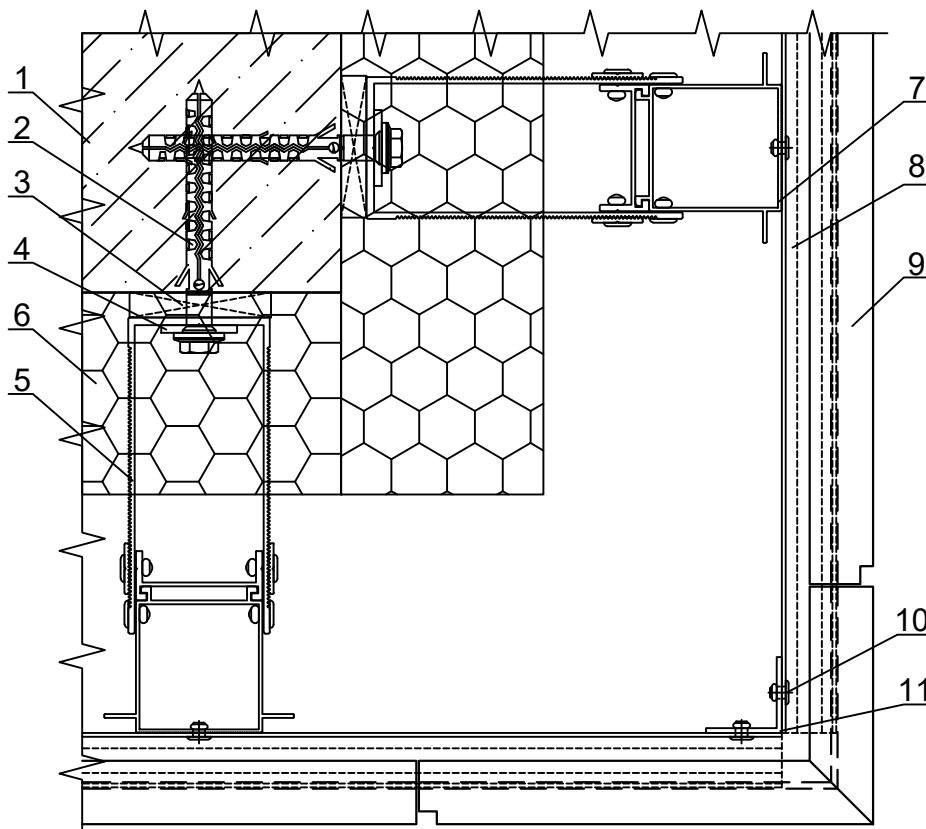


- 1 - Основание
- 2 - Труба КПС 579 (Направляющая коробчатого сечения)
- 3 - Уголок 30x30x2 (07/0009)
- 4 - Стальной крепежный элемент
- 6 - Утеплитель

- 7 - Дюбель тарельчатый
- 8 - Направляющая вертикальная
- 9 - Направляющая горизонтальная КПС 1329 с резиной ЭТ-145
- 10 - Плитка
- 11 - Слив оцинкованный

### УЗЕЛ 6.1 - ВНЕШНИЙ УГОЛ

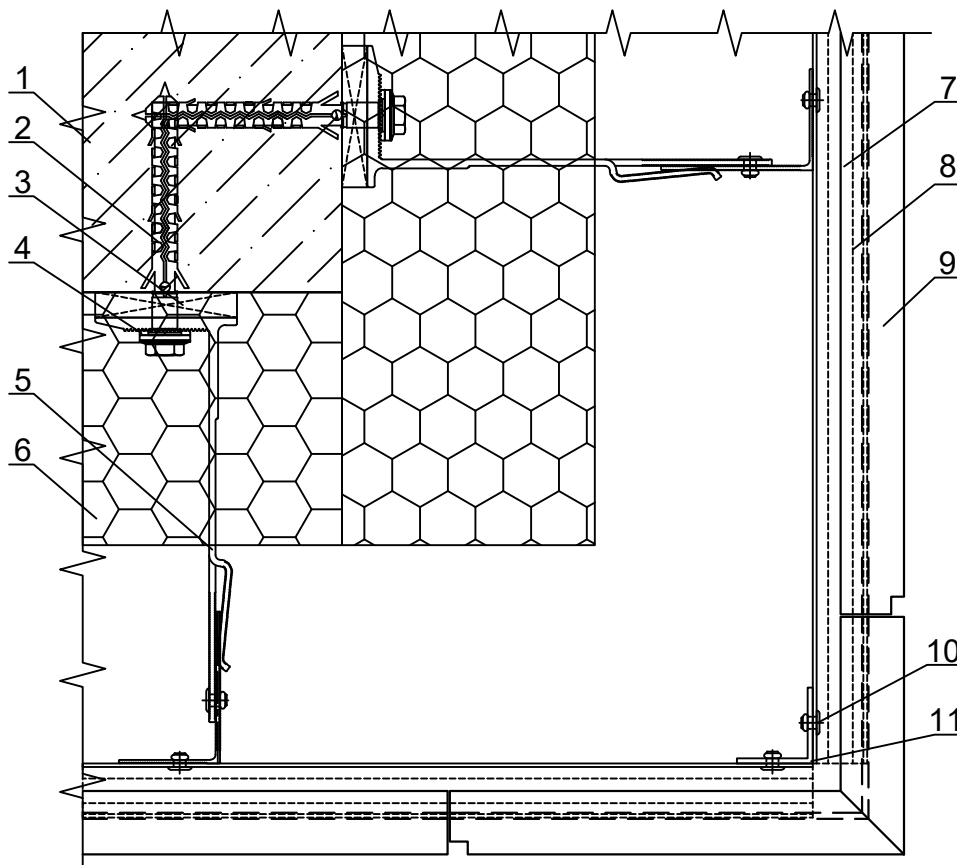
плитки: RONSON (бетонный камень); WhiteHills (бетонный камень)



- 1 - Основание
- 2 - Анкер
- 3 - Подкладка под кронштейн
- 4 - Шайба ШФ-10 ПК 801-2
- 5 - Кронштейн
- 6 - Утеплитель
- 7 - Направляющая вертикальная
- 8 - Направляющая горизонтальная КПС 1329 с резиной ЭТ-145
- 9 - Плитка
- 10 - Заклепка 5x12 A/A2
- 11 - Уголок алюминиевый 30x30x2

### УЗЕЛ 6.2 - ВНЕШНИЙ УГОЛ

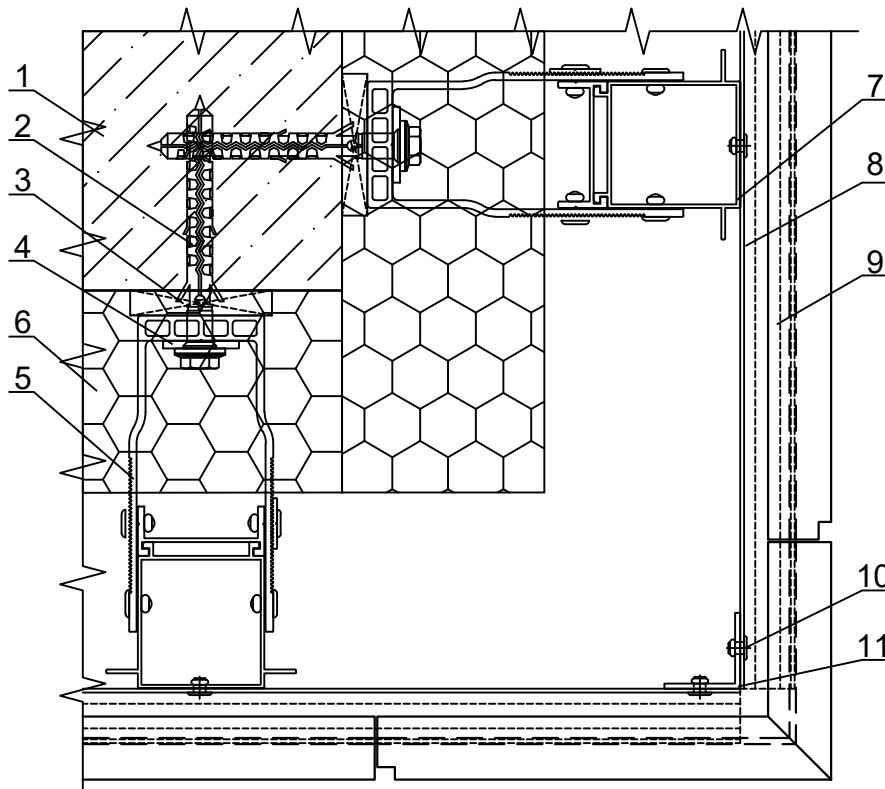
плитки: RONSON (бетонный камень); WhiteHills (бетонный камень)



- 1 - Основание
- 2 - Анкер
- 3 - Подкладка под кронштейн
- 4 - Шайба ШФ-10 КП45435-1
- 5 - Кронштейн
- 6 - Утеплитель
- 7 - Направляющая вертикальная
- 8 - Направляющая горизонтальная КПС 1329 с резиной ЭТ-145
- 9 - Плитка
- 10 - Заклепка 5x12 A/A2
- 11 - Уголок алюминиевый 30x30x2

### УЗЕЛ 6.3 - ВНЕШНИЙ УГОЛ

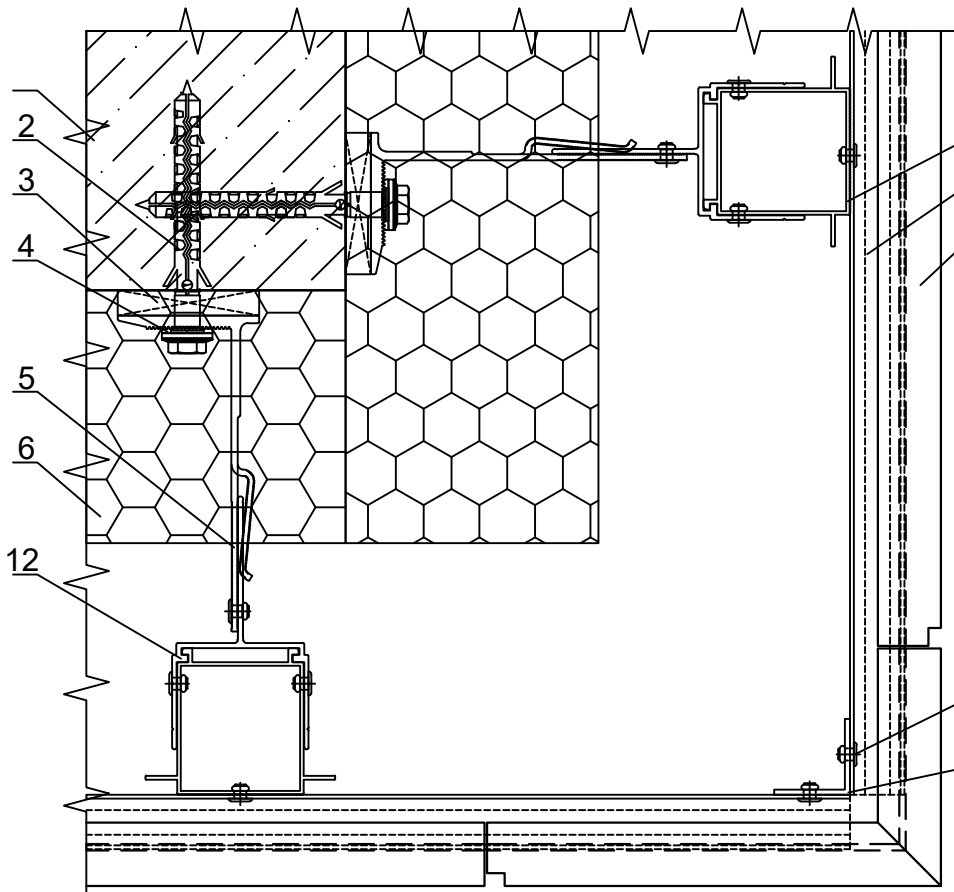
плитки: RONSON (бетонный камень); WhiteHills (бетонный камень)



- 1 - Основание
- 2 - Анкер
- 3 - Подкладка под кронштейн
- 4 - Шайба ШФ-10 ПК 801-2
- 5 - Кронштейн
- 6 - Утеплитель
- 7 - Направляющая вертикальная
- 8 - Направляющая горизонтальная КПС 1329 с резиной ЭТ-145
- 9 - Плитка
- 10 - Заклепка 5x12 А/А2
- 11 - Уголок алюминиевый 30x30x2

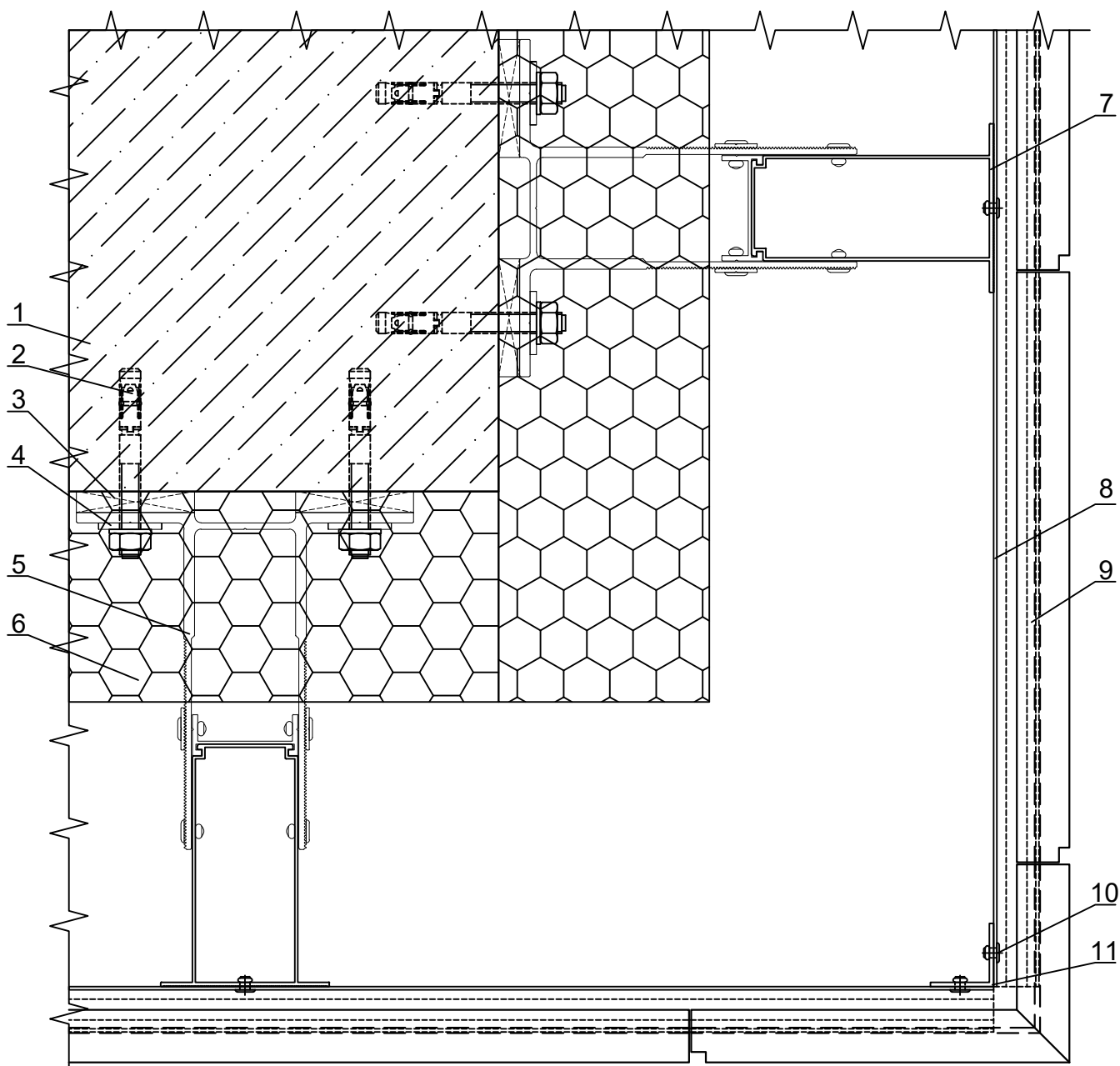
### УЗЕЛ 6.4 - ВНЕШНИЙ УГОЛ

плитки: RONSON (бетонный камень); WhiteHills (бетонный камень)



- 1 - Основание
- 2 - Анкер
- 3 - Подкладка под кронштейн
- 4 - Шайба ШФ-10 КП45435-1
- 5 - Кронштейн
- 6 - Утеплитель
- 7 - Направляющая вертикальная
- 8 - Направляющая горизонтальная КПС 1329 с резиной ЭТ-145
- 9 - Плитка
- 10 - Заклепка 5x12 А/А2
- 11 - Уголок алюминиевый 30x30x2
- 12 - Адаптер

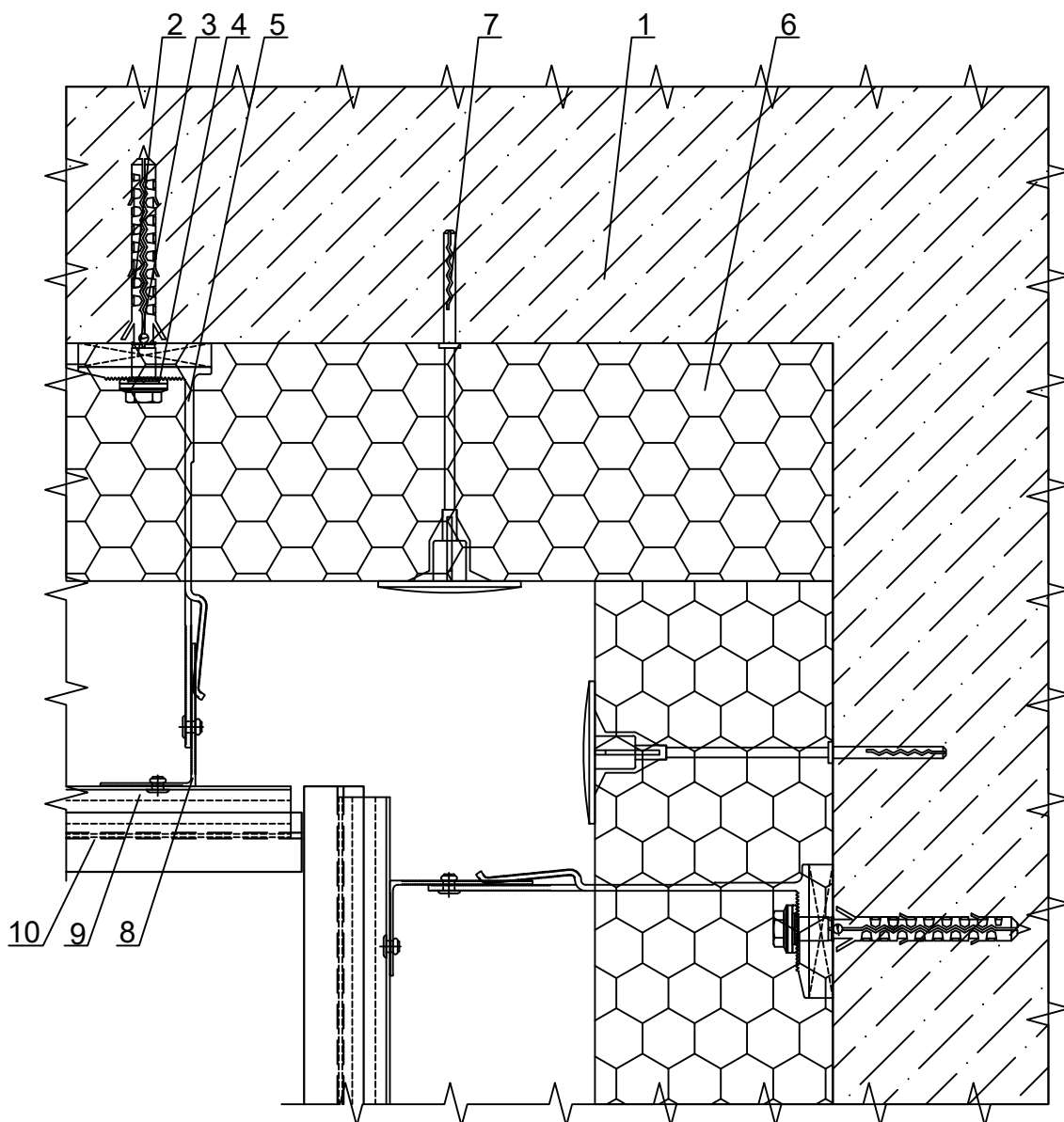
УЗЕЛ 6.5 - ВНЕШНИЙ УГОЛ  
 плитки: RONSON (бетонный камень); WhiteHills (бетонный камень)



- 1 - Основание
- 2 - Анкер
- 3 - Подкладка под кронштейн
- 4 - Шайба ШФ-10 ПК 801-2
- 5 - Кронштейн
- 6 - Утеплитель
- 7 - Направляющая вертикальная
- 8 - Направляющая горизонтальная КПС 1329 с резиной ЭТ-145
- 9 - Плитка
- 10 - Заклепка 5x12 A/A2
- 11 - Уголок алюминиевый 30x30x2

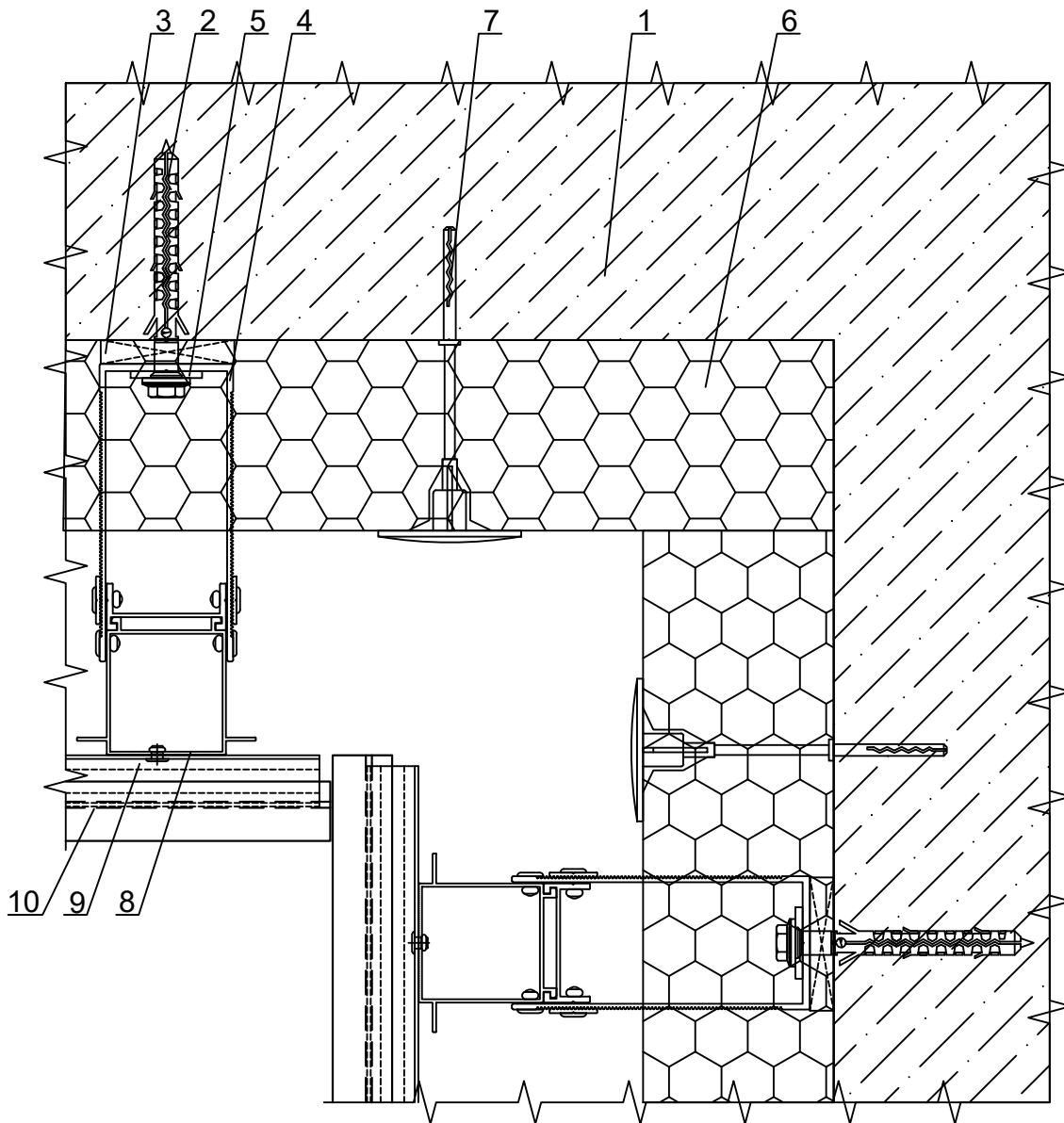


**УЗЕЛ 7.1 - ВНУТРЕННИЙ УГОЛ**  
 плитки: RONSON (бетонный камень); WhiteHills (бетонный камень)



- |                             |  |
|-----------------------------|--|
| 1 - Основание               | 6 - Утеплитель   |
| 2 - Анкер                   | 7 - Дюбель тарельчатый                                       |
| 3 - Подкладка под кронштейн | 8 - Направляющая вертикальная                                |
| 4 - Кронштейн               | 9 - Направляющая горизонтальная КПС 1329<br>с резиной ЭТ-145 |
| 5 - Шайба ШФ-10 КП45435-1   | 10 - Плитка  |

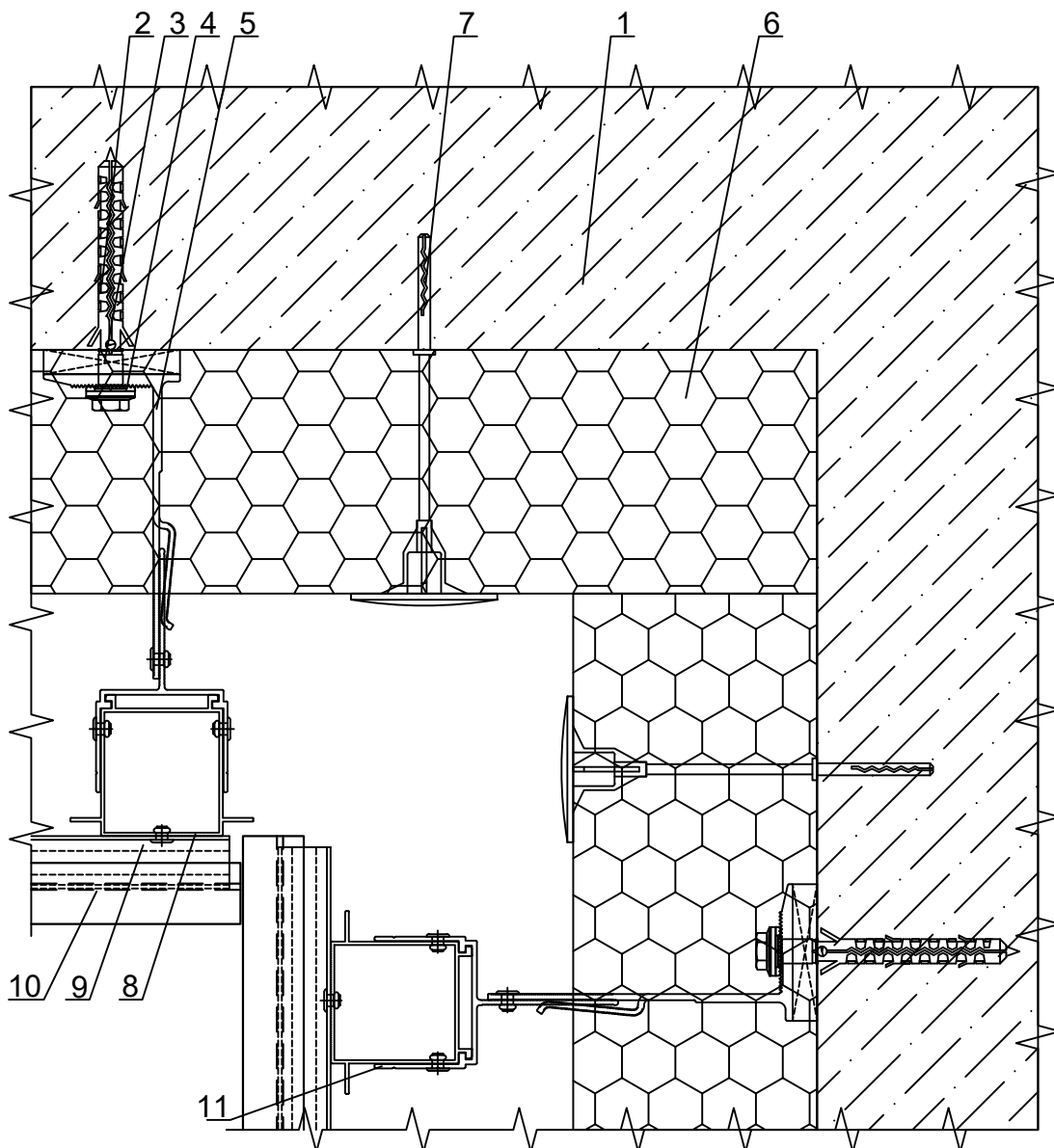
УЗЕЛ 7.2 - ВНУТРЕННИЙ УГОЛ  
 плитки: RONSON (бетонный камень); WhiteHills (бетонный камень)



- 1 - Основание
- 2 - Анкер
- 3 - Подкладка под кронштейн
- 4 - Кронштейн
- 5 - Шайба ШФ-10 ПК 801-2

- 6 - Утеплитель
- 7 - Дюбель тарельчатый
- 8 - Направляющая вертикальная
- 9 - Направляющая горизонтальная КПС 1329 с резиной ЭТ-145
- 10 - Плитка

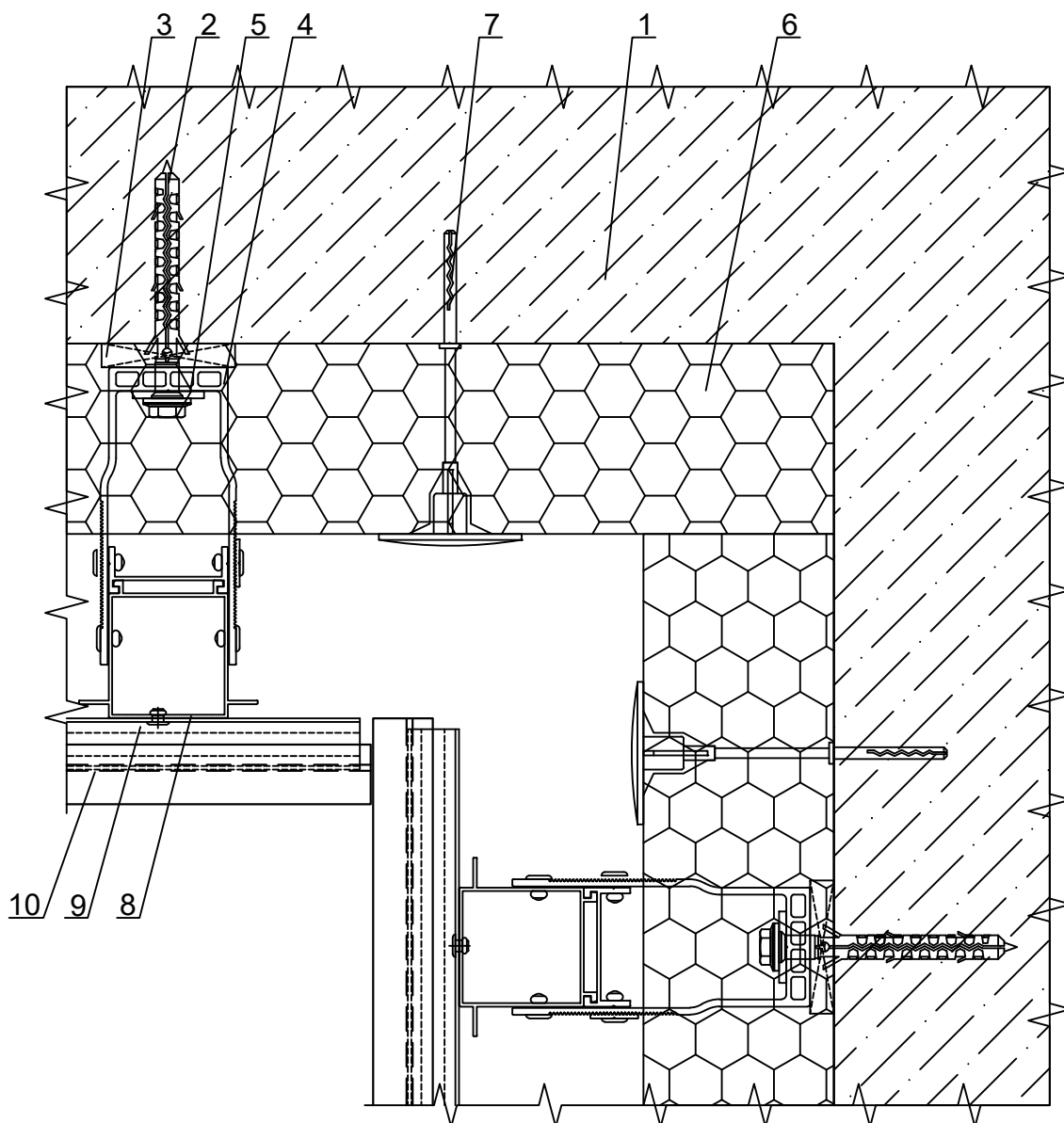
**УЗЕЛ 7.3 - ВНУТРЕННИЙ УГОЛ**  
 плитки: RONSON (бетонный камень); WhiteHills (бетонный камень)



- 1 - Основание
- 2 - Анкер
- 3 - Подкладка под кронштейн
- 4 - Кронштейн
- 5 - Шайба ШФ-10 КП45435-1
- 6 - Утеплитель

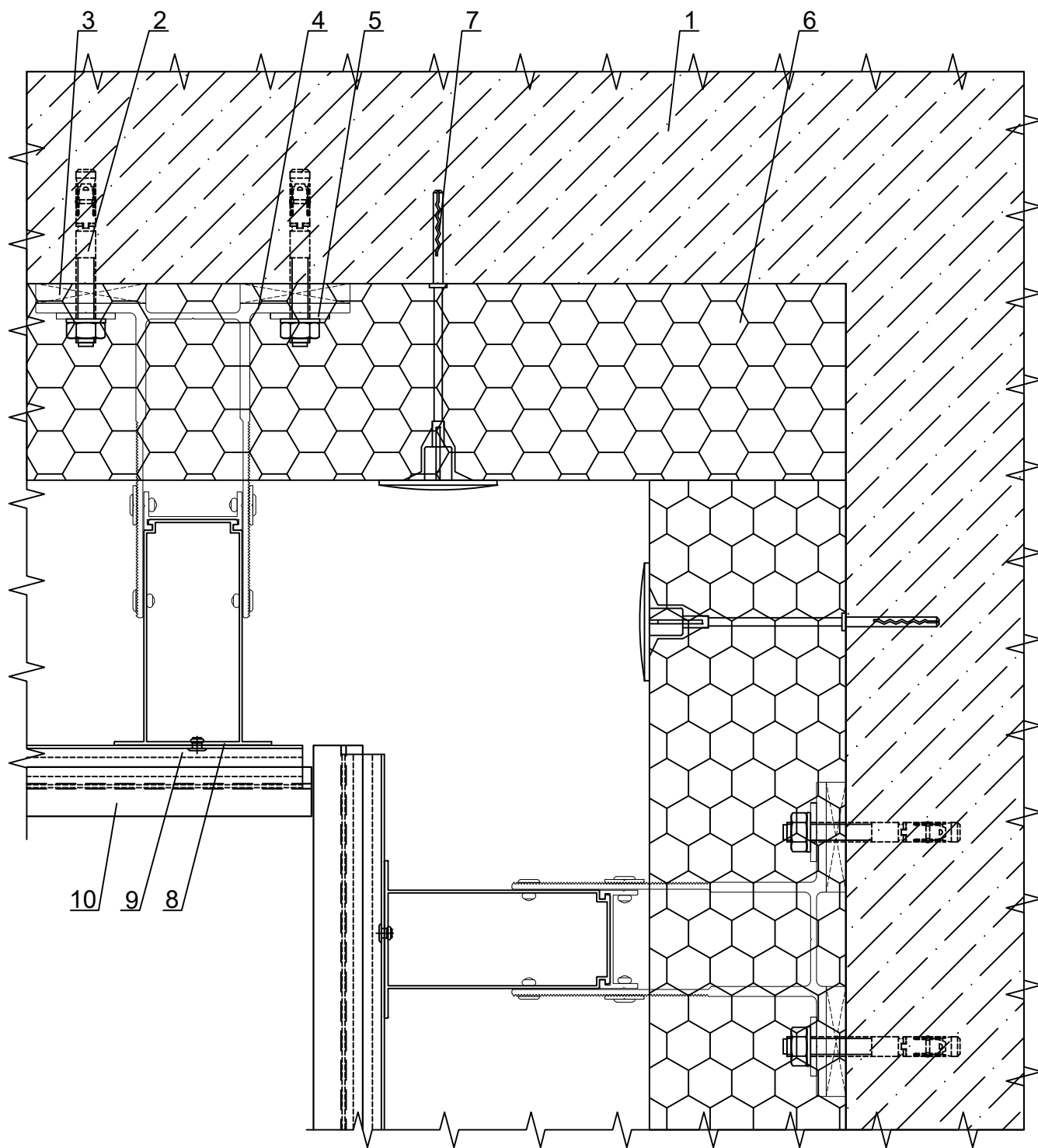
- 7 - Дюбель тарельчатый
- 8 - Направляющая вертикальная
- 9 - Направляющая горизонтальная КПС 1329 с резиной ЭТ-145
- 10 - Плитка
- 11 - Адаптер

УЗЕЛ 7.4 - ВНУТРЕННИЙ УГОЛ  
 плитки: RONSON (бетонный камень); WhiteHills (бетонный камень)



- |                             |  |
|-----------------------------|--|
| 1 - Основание               | 6 - Утеплитель   |
| 2 - Анкер                   | 7 - Дюбель тарельчатый                                       |
| 3 - Подкладка под кронштейн | 8 - Направляющая вертикальная                                |
| 4 - Кронштейн               | 9 - Направляющая горизонтальная КПС 1329<br>с резиной ЭТ-145 |
| 5 - Шайба ШФ-10 ПК 801-2    | 10 - Плитка  |

**УЗЕЛ 7.5 - ВНУТРЕННИЙ УГОЛ**  
 плитки: RONSON (бетонный камень); WhiteHills (бетонный камень)



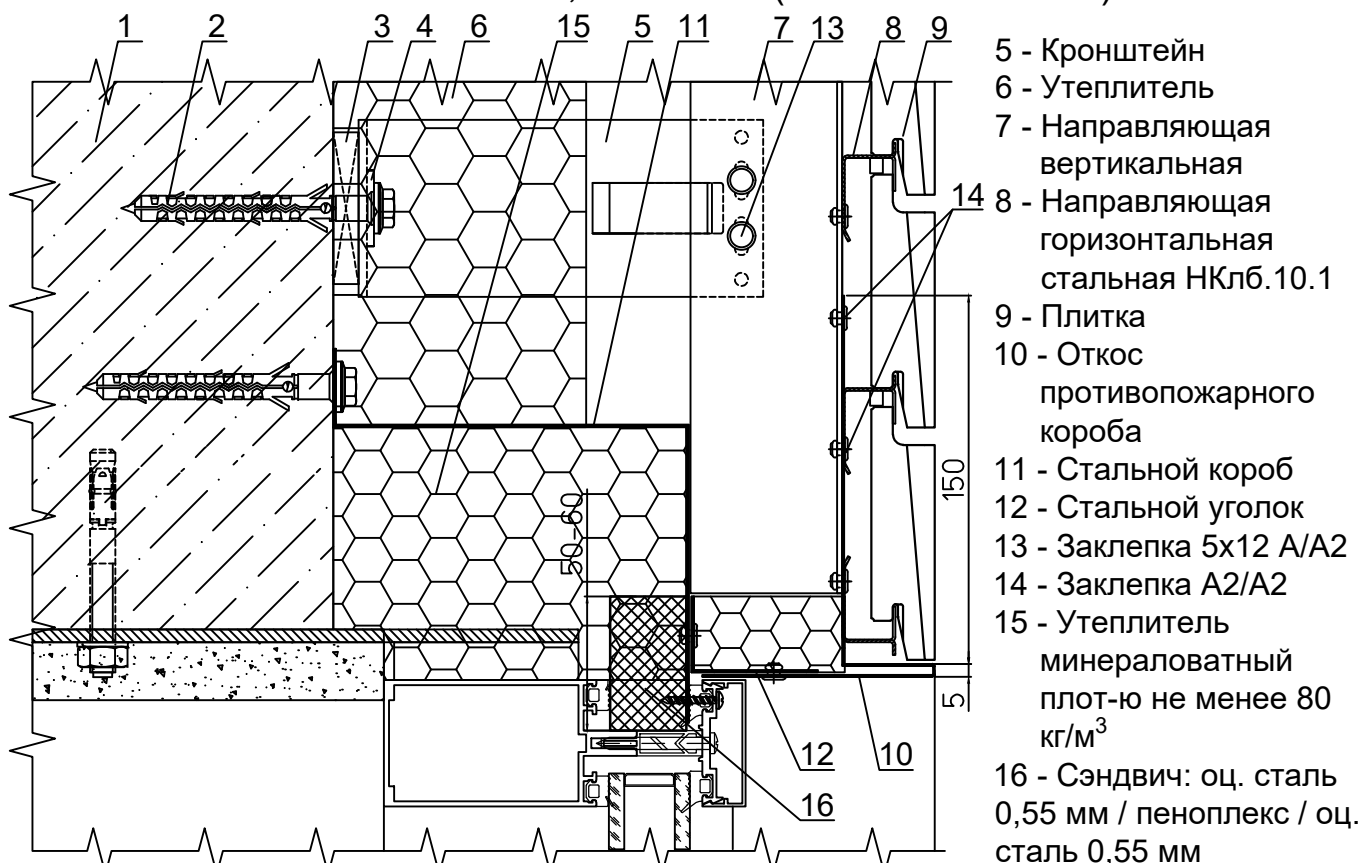
- 1 - Основание
- 2 - Анкер
- 3 - Подкладка под кронштейн
- 4 - Кронштейн
- 5 - Шайба ШФ-10 ПК 801-2

- 6 - Утеплитель
- 7 - Дюбель тарельчатый
- 8 - Направляющая вертикальная
- 9 - Направляющая горизонтальная КПС 1329 с резиной ЭТ-145
- 10 - Плитка

## УЗЕЛ 8.1 - ВЕРТИКАЛЬНОЕ СЕЧЕНИЕ

верхний откос из оцинкованной стали

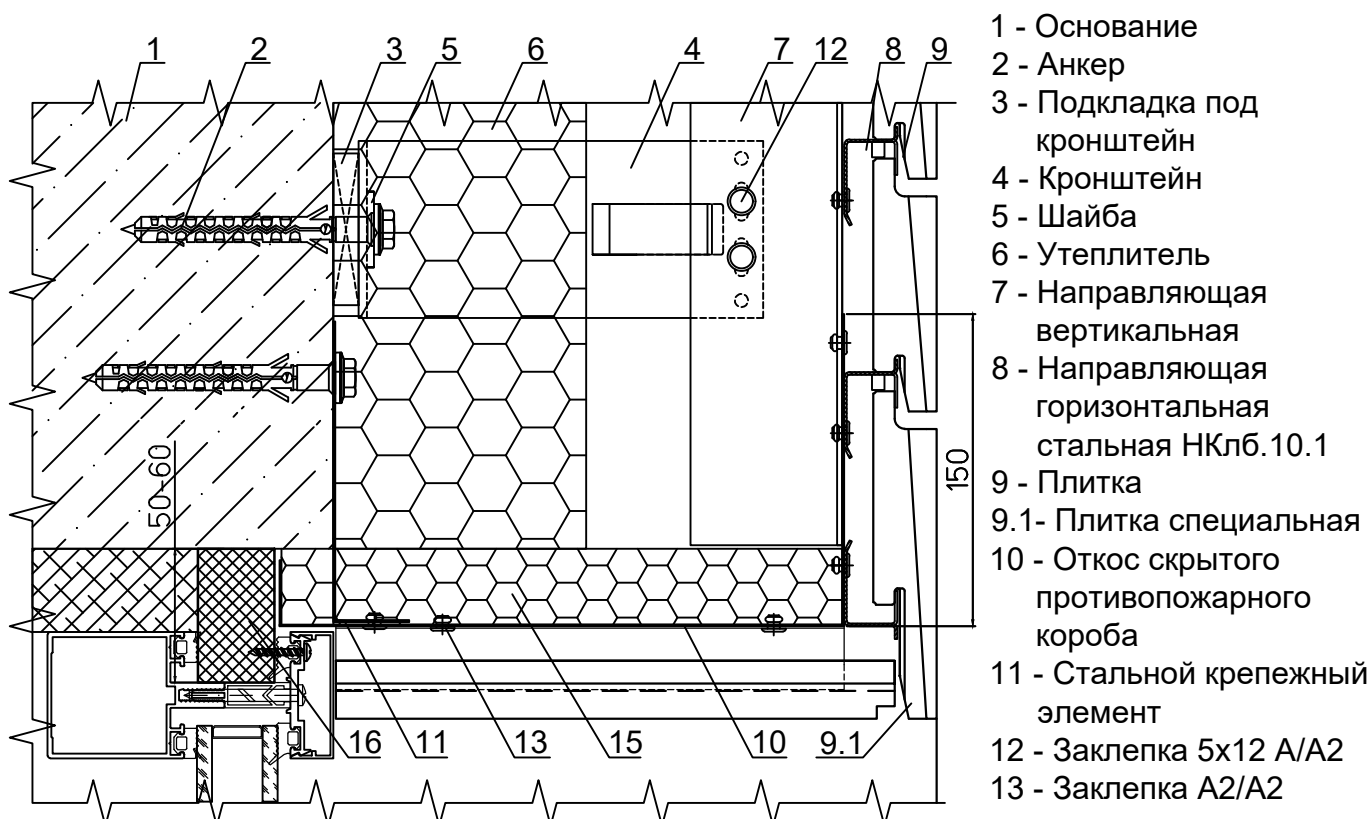
плитки: RONSON, WhiteHills (бетонный камень)



## УЗЕЛ 8.2 - ВЕРТИКАЛЬНОЕ СЕЧЕНИЕ

верхний откос из плитки со скрытым противопожарным коробом

плитки: RONSON, WhiteHills (бетонный камень)



Внимание! Толщина, крепление и др. требования к элементам противопожарных коробов согласно пожарного экспертного заключения ООО "Национальная лаборатория".

Лист

10.47

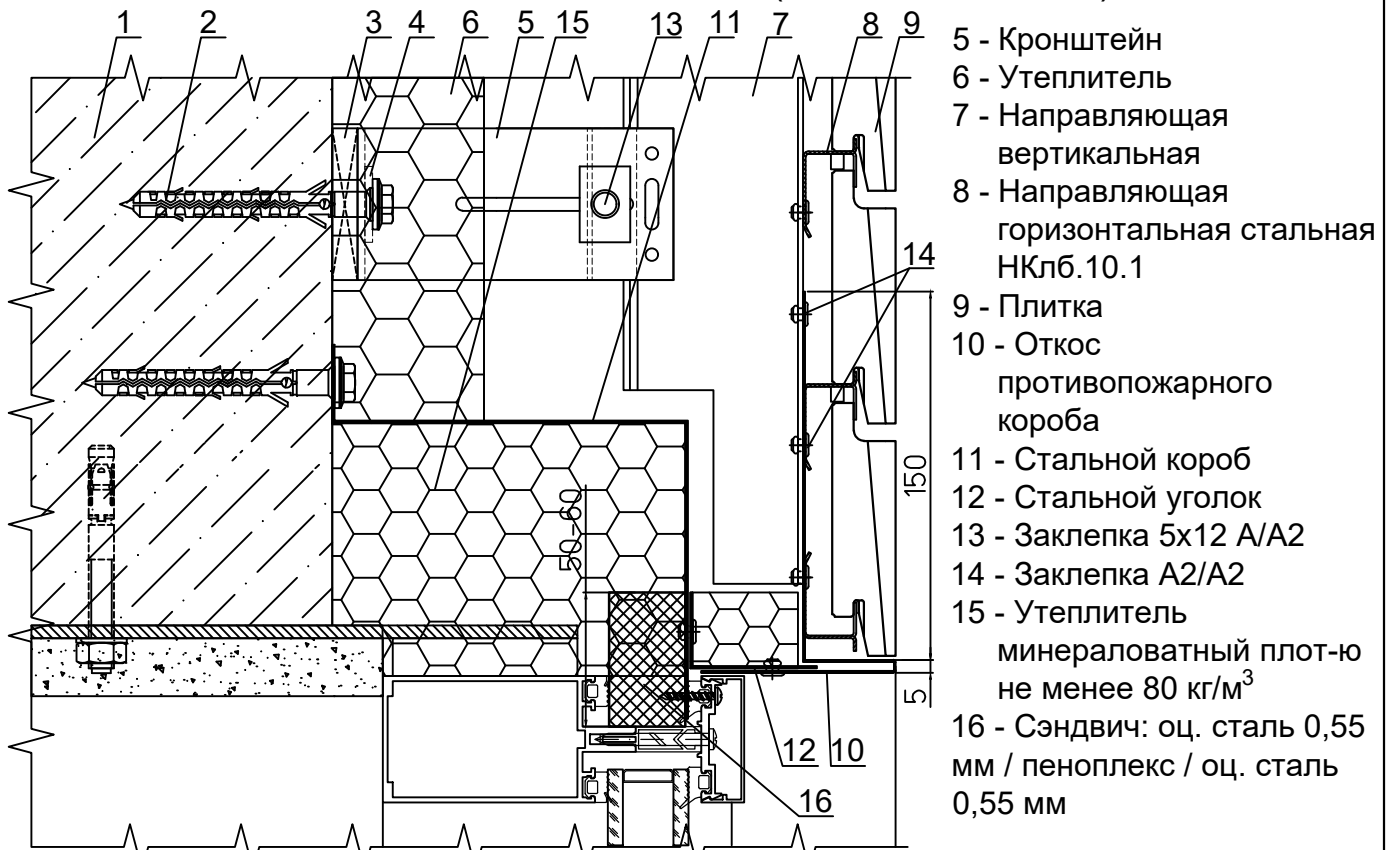
СИАЛ

Навесная фасадная система

### УЗЕЛ 8.3 - ВЕРТИКАЛЬНОЕ СЕЧЕНИЕ

верхний откос из оцинкованной стали

плитки: RONSON, WhiteHills (бетонный камень)

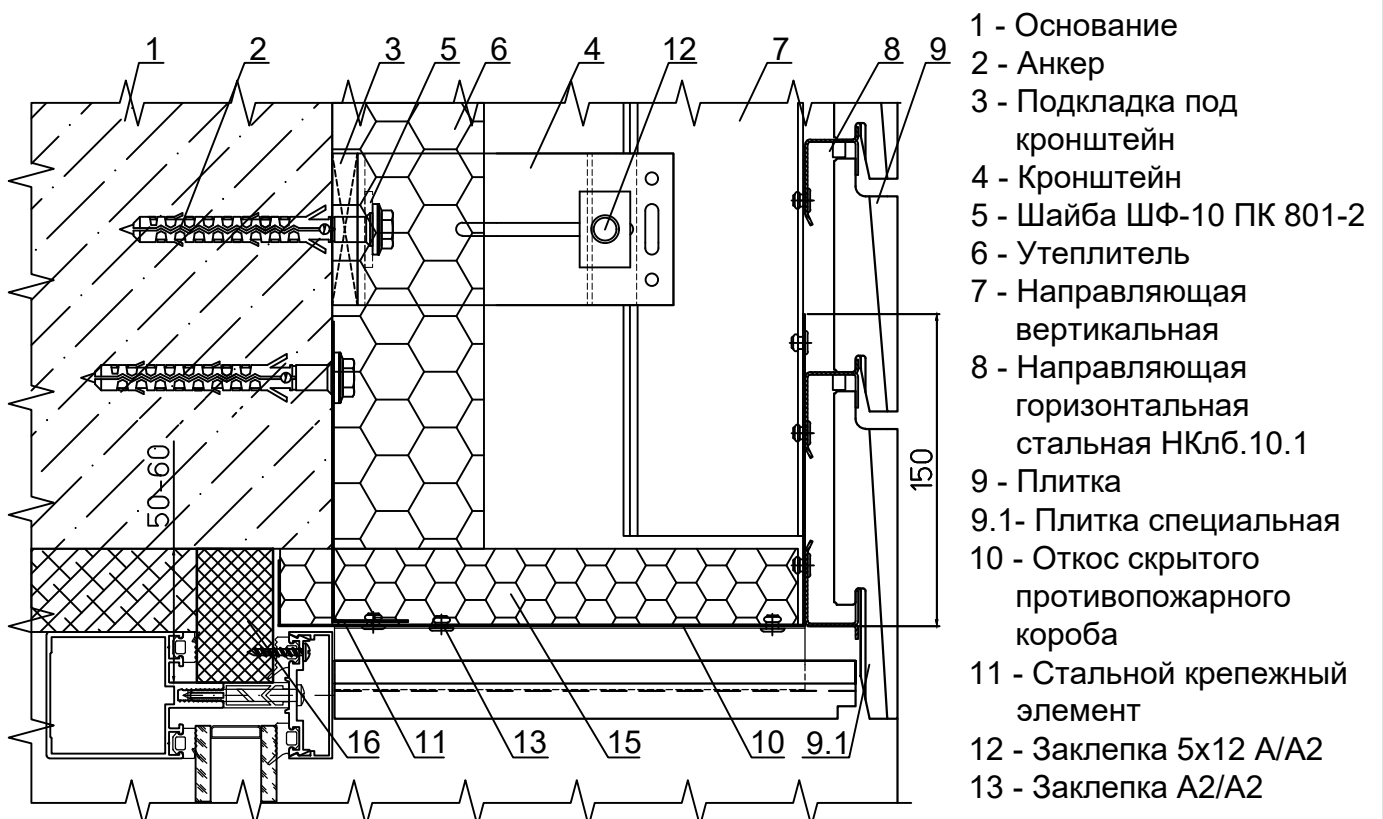


- 5 - Кронштейн
- 6 - Утеплитель
- 7 - Направляющая вертикальная
- 8 - Направляющая горизонтальная стальная НКлб.10.1
- 9 - Плитка
- 10 - Откос противопожарного короба
- 11 - Стальной короб
- 12 - Стальной уголок
- 13 - Заклепка 5x12 A/A2
- 14 - Заклепка A2/A2
- 15 - Утеплитель минераловатный плот-ю не менее 80 кг/м<sup>3</sup>
- 16 - Сэндвич: оц. сталь 0,55 мм / пеноплекс / оц. сталь 0,55 мм

### УЗЕЛ 8.4 - ВЕРТИКАЛЬНОЕ СЕЧЕНИЕ

верхний откос из плитки со скрытым противопожарным коробом

плитки: RONSON, WhiteHills (бетонный камень)



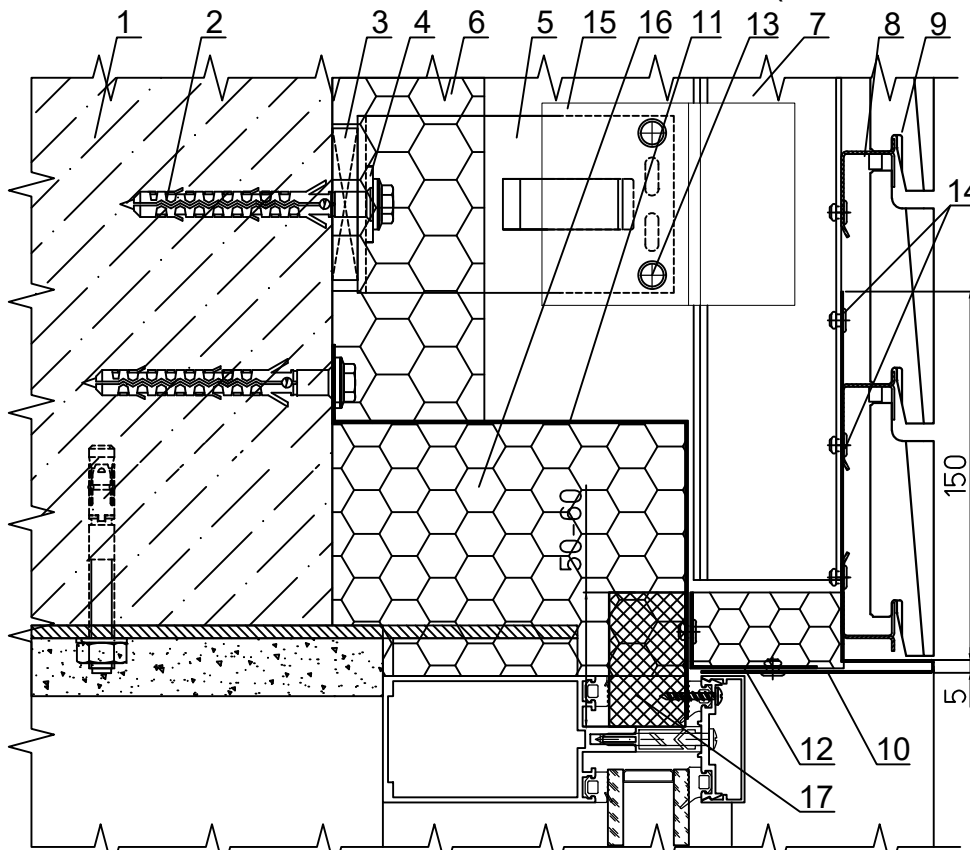
- 1 - Основание
- 2 - Анкер
- 3 - Подкладка под кронштейн
- 4 - Кронштейн
- 5 - Шайба ШФ-10 ПК 801-2
- 6 - Утеплитель
- 7 - Направляющая вертикальная
- 8 - Направляющая горизонтальная стальная НКлб.10.1
- 9 - Плитка
- 9.1 - Плитка специальная
- 10 - Откос скрытого противопожарного короба
- 11 - Стальной крепежный элемент
- 12 - Заклепка 5x12 A/A2
- 13 - Заклепка A2/A2

Внимание! Толщина, крепление и др. требования к элементам противопожарных коробов согласно пожарного экспертного заключения ООО "Национальная лаборатория".

## УЗЕЛ 8.5 - ВЕРТИКАЛЬНОЕ СЕЧЕНИЕ

верхний откос из оцинкованной стали

плитки: RONSON, WhiteHills (бетонный камень)

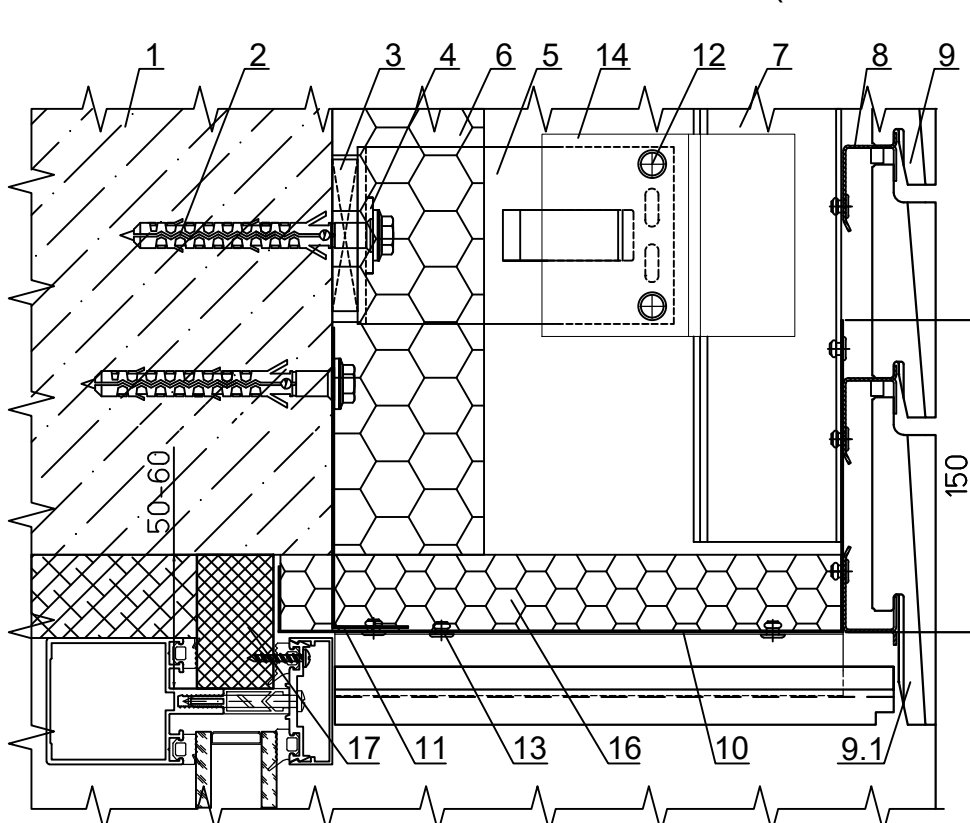


- 6 - Утеплитель
- 7 - Направляющая вертикальная
- 8 - Направляющая горизонтальная стальная НКлб.10.1
- 9 - Плитка
- 10 - Откос противопожарного короба
- 11 - Стальной короб
- 12 - Стальной уголок
- 13 - Заклепка 5x12 A/A2
- 14 - Заклепка A2/A2
- 15 - Адаптер
- 16 - Утеплитель минераловатный плот-ю не менее 80 кг/м<sup>3</sup>
- 17 - Сэндвич: оц. сталь 0,55 мм / пеноплекс / оц. сталь 0,55 мм

## УЗЕЛ 8.6 - ВЕРТИКАЛЬНОЕ СЕЧЕНИЕ

верхний откос из плитки со скрытым противопожарным коробом

плитки: RONSON, WhiteHills (бетонный камень)



- 1 - Основание
- 2 - Анкер
- 3 - Подкладка под кронштейн
- 4 - Шайба
- 5 - Кронштейн
- 6 - Утеплитель
- 7 - Направляющая вертикальная
- 8 - Направляющая горизонтальная стальная НКлб.10.1
- 9 - Плитка
- 9.1 - Плитка специальная
- 10 - Откос скрытого противопожарного короба
- 11 - Стальной крепежный элемент
- 12 - Заклепка 5x12 A/A2
- 13 - Заклепка A2/A2
- 14 - Адаптер

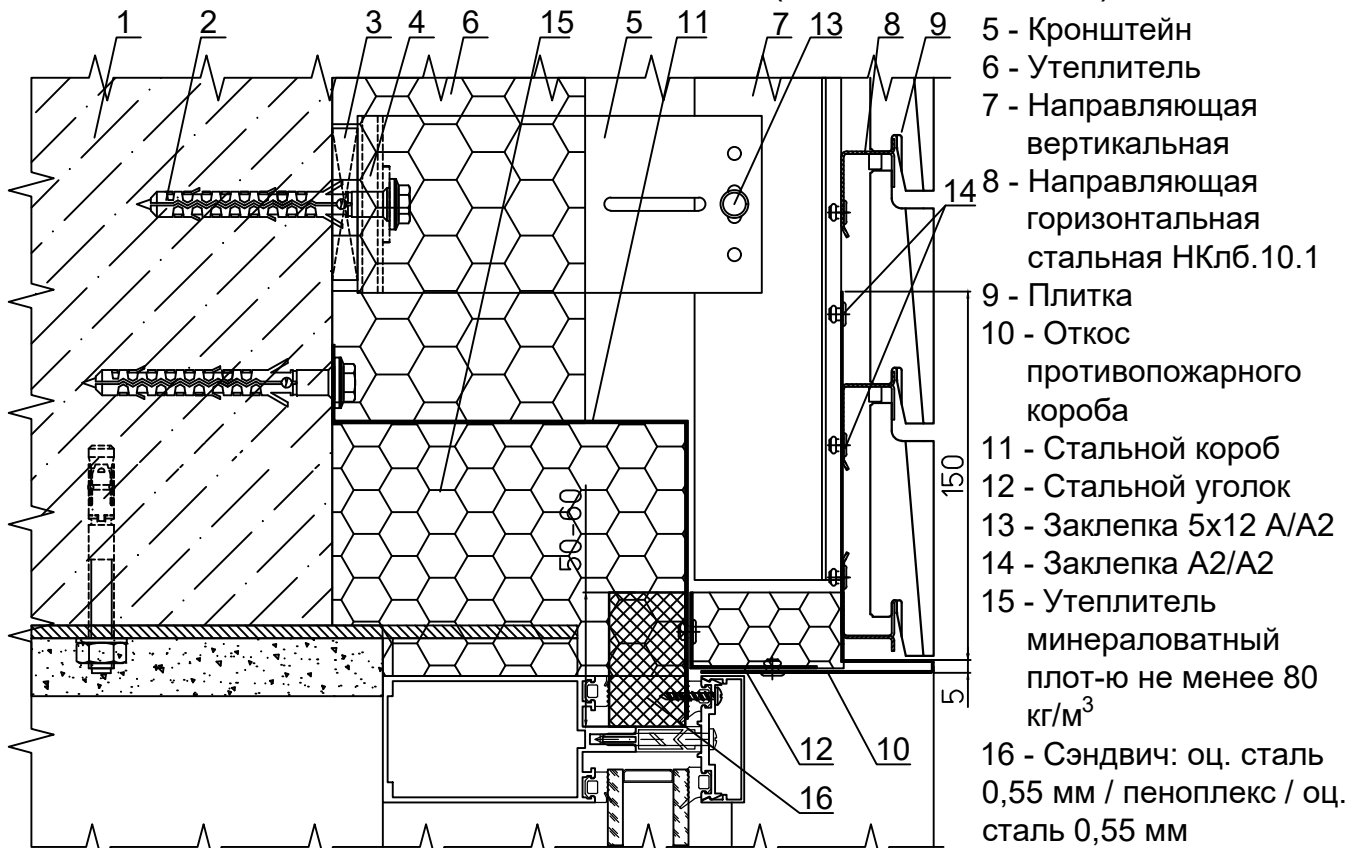
Внимание! Толщина, крепление и др. требования к элементам противопожарных коробов согласно пожарного экспертного заключения ООО "Национальная лаборатория".



## УЗЕЛ 8.7 - ВЕРТИКАЛЬНОЕ СЕЧЕНИЕ

верхний откос из оцинкованной стали

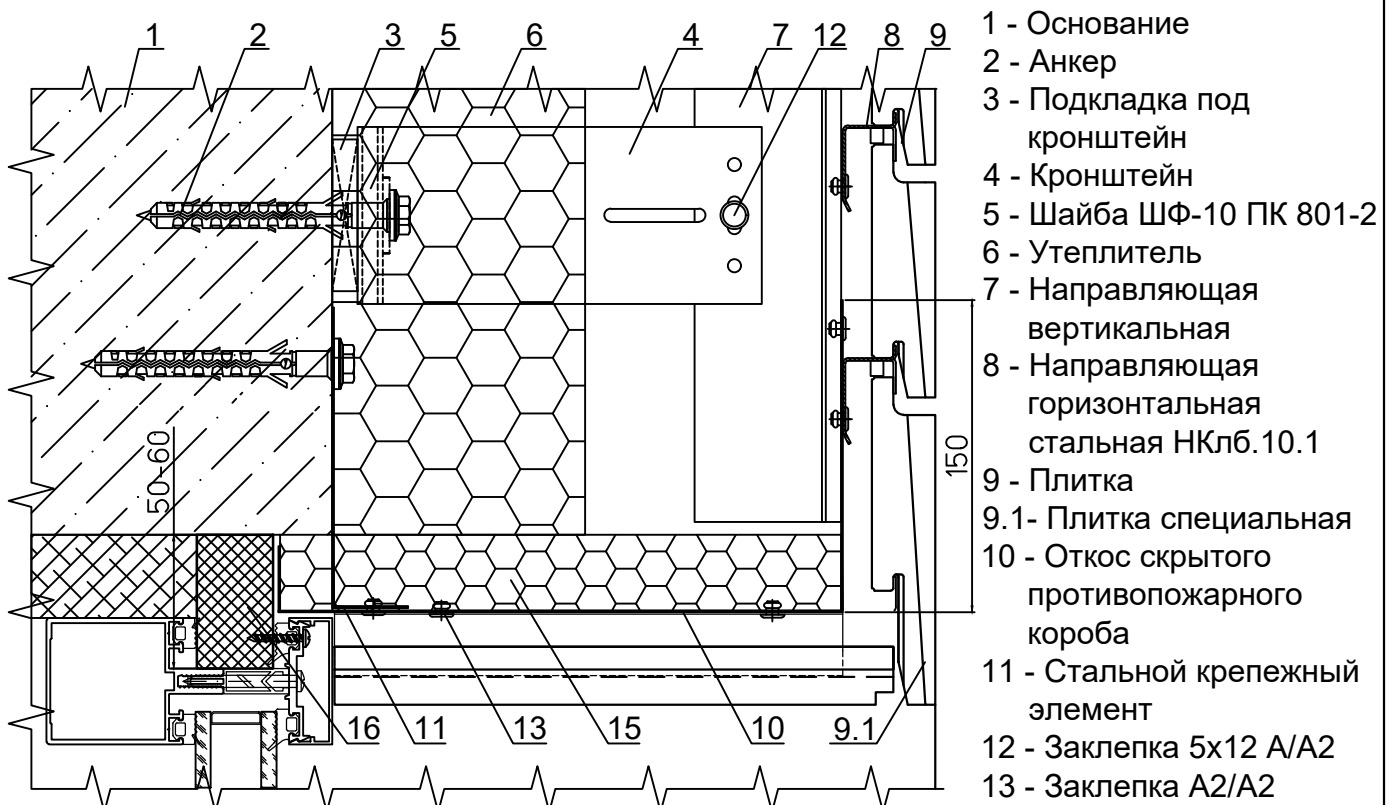
плитки: RONSON, WhiteHills (бетонный камень)



## УЗЕЛ 8.8 - ВЕРТИКАЛЬНОЕ СЕЧЕНИЕ

верхний откос из плитки со скрытым противопожарным коробом

плитки: RONSON, WhiteHills (бетонный камень)

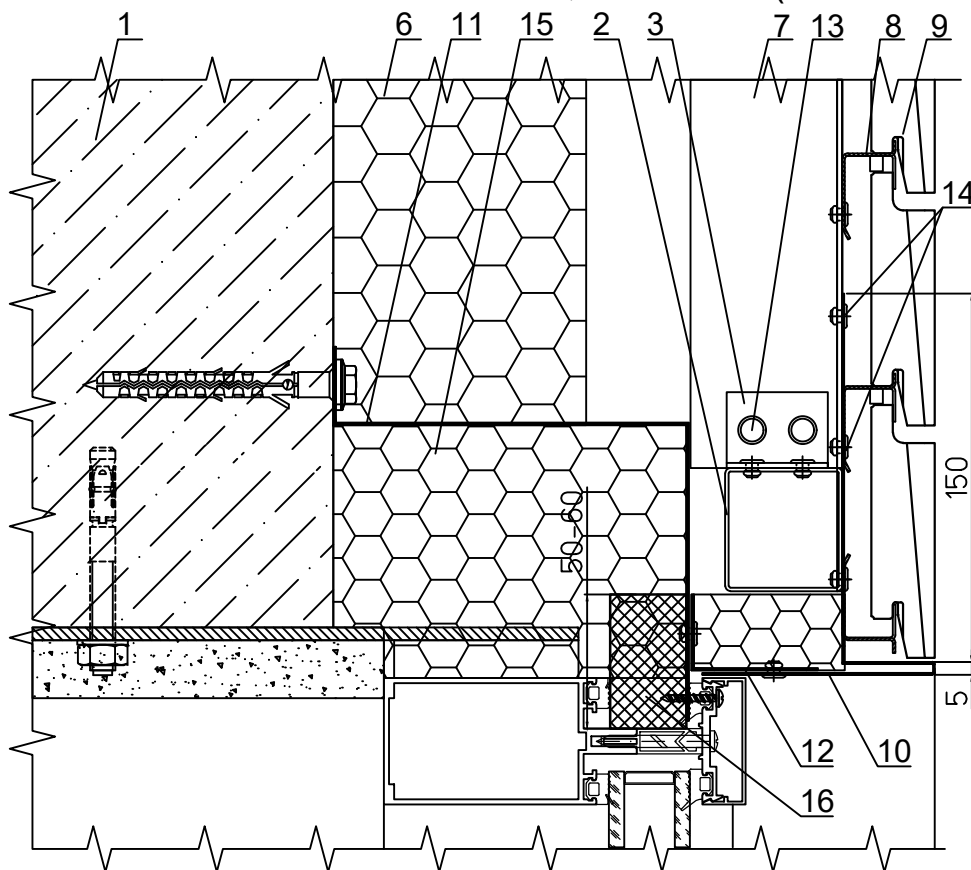


Внимание! Толщина, крепление и др. требования к элементам противопожарных коробов согласно пожарного экспертного заключения ООО "Национальная лаборатория".

## УЗЕЛ 8.9 - ВЕРТИКАЛЬНОЕ СЕЧЕНИЕ

верхний откос из оцинкованной стали

плитки: RONSON, WhiteHills (бетонный камень)

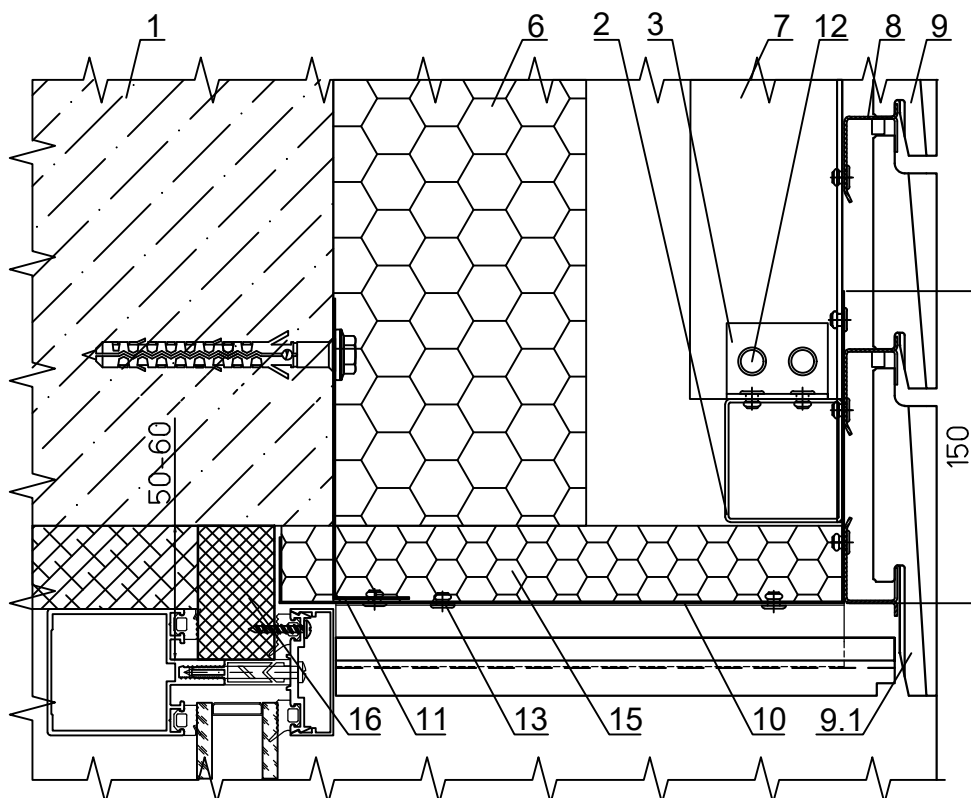


- 6 - Утеплитель
- 7 - Направляющая вертикальная
- 8 - Направляющая горизонтальная стальная НКлб.10.1
- 9 - Плитка
- 10 - Откос противопожарного короба
- 11 - Стальной короб
- 12 - Стальной уголок
- 13 - Заклепка 5x12 A/A2
- 14 - Заклепка A2/A2
- 15 - Утеплитель минераловатный плот-ю не менее 80 кг/м<sup>3</sup>
- 16 - Сэндвич: оц. сталь 0,55 мм / пеноплекс / оц. сталь 0,55 мм

## УЗЕЛ 8.10 - ВЕРТИКАЛЬНОЕ СЕЧЕНИЕ

верхний откос из плитки со скрытым противопожарным коробом

плитки: RONSON, WhiteHills (бетонный камень)

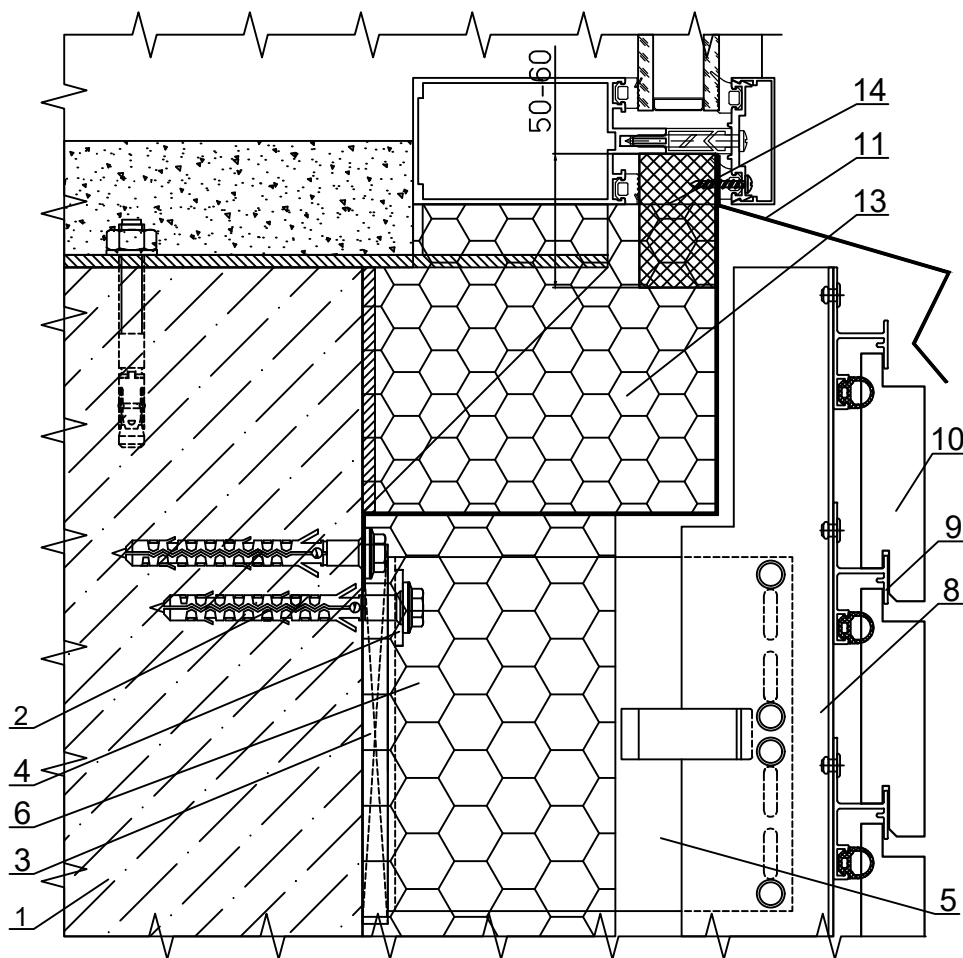


- 1 - Основание
- 2 - Труба КПС 579 (Направляющая коробчатого сечения)
- 3 - Уголок 30x30x2 (07/0009)
- 6 - Утеплитель
- 7 - Направляющая вертикальная
- 8 - Направляющая горизонтальная стальная НКлб.10.1
- 9 - Плитка
- 9.1 - Плитка специальная
- 10 - Откос скрытого противопожарного короба
- 11 - Стальной крепежный элемент
- 12 - Заклепка 5x12 A/A2
- 13 - Заклепка A2/A2

Внимание! Толщина, крепление и др. требования к элементам противопожарных коробов согласно пожарного экспертного заключения ООО "Национальная лаборатория".

### УЗЕЛ 9.1 - НИЖНЕЕ ПРИМЫКАНИЕ К ВИТРАЖУ

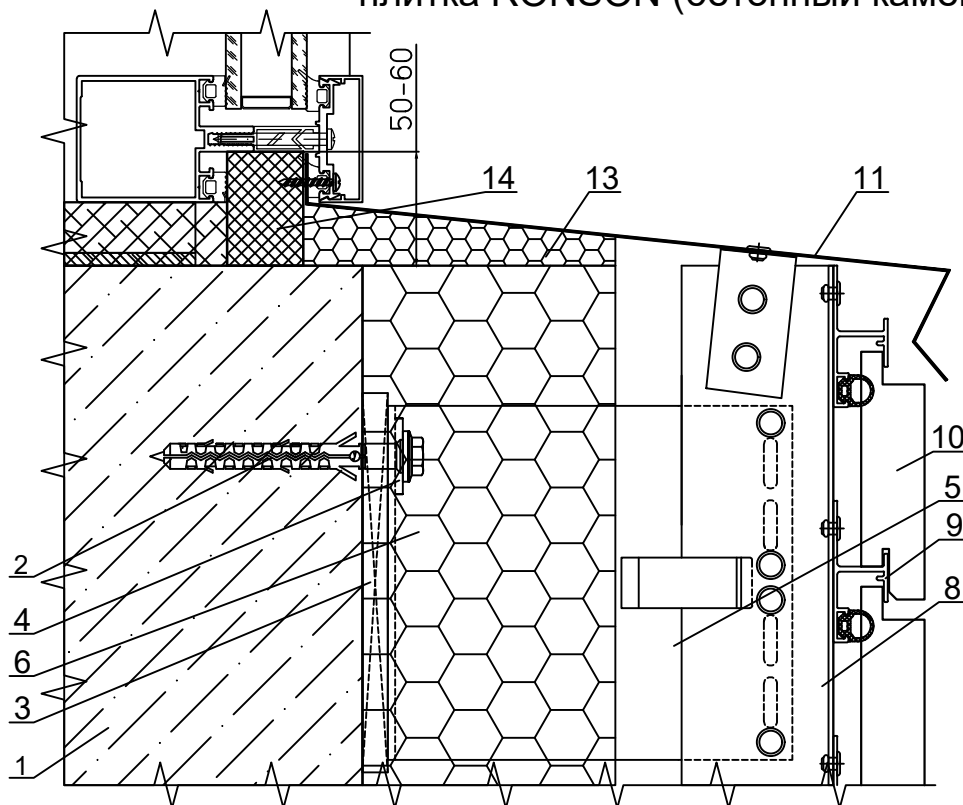
слив из оцинкованной стали  
плитка RONSON (бетонный камень)



- 1 - Основание
- 2 - Анкер
- 3 - Подкладка под кронштейн
- 4 - Шайба ШФ-10 КР45435-1
- 5 - Кронштейн
- 6 - Утеплитель
- 7 - Дюбель тарельчатый
- 8 - Направляющая вертикальная
- 9 - Направляющая горизонтальная КПС 1329 с резиной ЭТ-145
- 10 - Плитка
- 11 - Слив оцинкованный
- 12 - Стальной короб
- 13 - Утеплитель минерал-ый плот-ю не менее 80 кг/м<sup>3</sup>
- 14 - Сэндвич: оц. сталь 0,55 мм / пеноплекс / оц. сталь 0,55 мм

### УЗЕЛ 9.2 - НИЖНЕЕ ПРИМЫКАНИЕ К ВИТРАЖУ

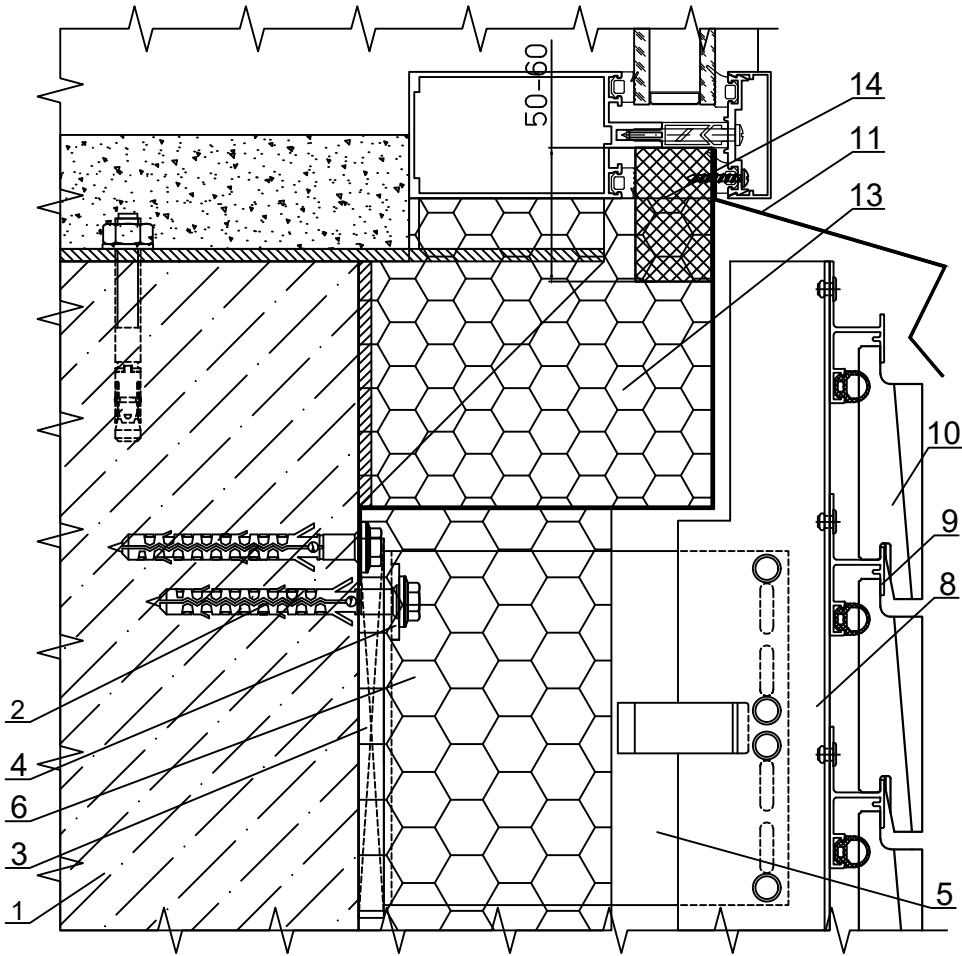
слив из оцинкованной стали  
плитка RONSON (бетонный камень)



- 1 - Основание
- 2 - Анкер
- 3 - Подкладка под кронштейн
- 4 - Шайба ШФ-10 КР45435-1
- 5 - Кронштейн
- 6 - Утеплитель
- 7 - Дюбель тарельчатый
- 8 - Направляющая вертикальная
- 9 - Направляющая горизонтальная КПС 1329 с резиной ЭТ-145
- 10 - Плитка
- 11 - Слив оцинкованный

### УЗЕЛ 9.3 - НИЖНЕЕ ПРИМЫКАНИЕ К ВИТРАЖУ

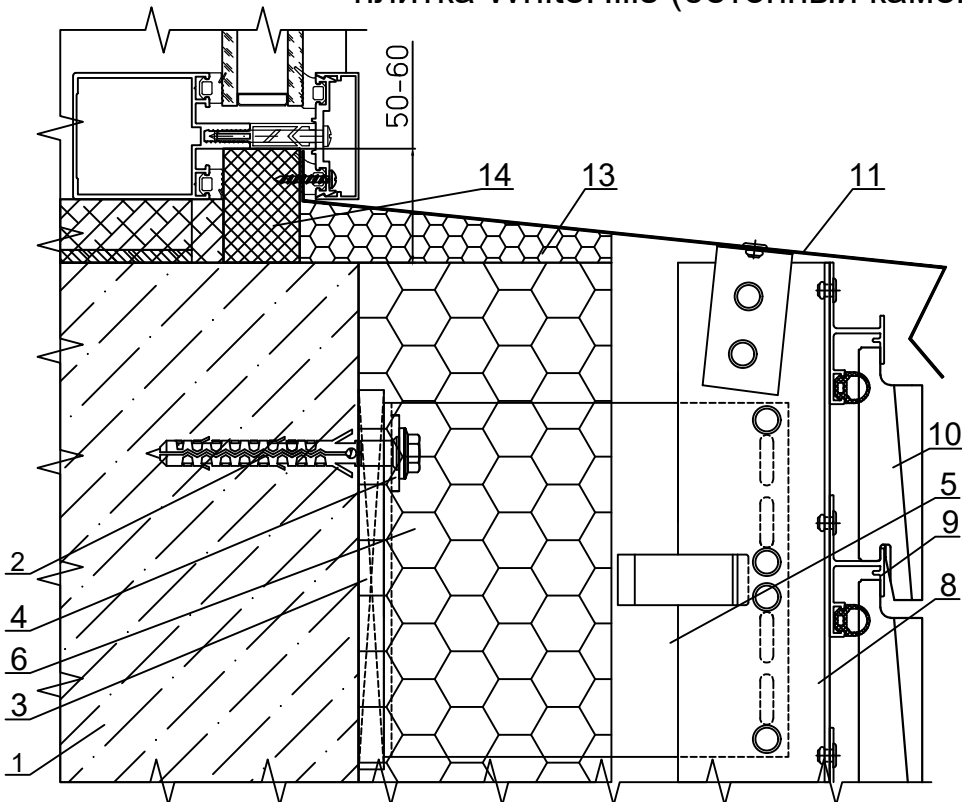
слив из оцинкованной стали  
плитка WhiteHills (бетонный камень)



- 1 - Основание
- 2 - Анкер
- 3 - Подкладка под кронштейн
- 4 - Шайба ШФ-10 КП45435-1
- 5 - Кронштейн
- 6 - Утеплитель
- 7 - Дюбель тарельчатый
- 8 - Направляющая вертикальная
- 9 - Направляющая горизонтальная КПС 1329 с резиной ЭТ-145
- 10 - Плитка
- 11 - Слив оцинкованный
- 12 - Стальной короб
- 13 - Утеплитель минерал-ый плот-ю не менее 80 кг/м<sup>3</sup>
- 14 - Сэндвич: оц. сталь 0,55 мм / пеноплекс / оц. сталь 0,55 мм

### УЗЕЛ 9.4 - НИЖНЕЕ ПРИМЫКАНИЕ К ВИТРАЖУ

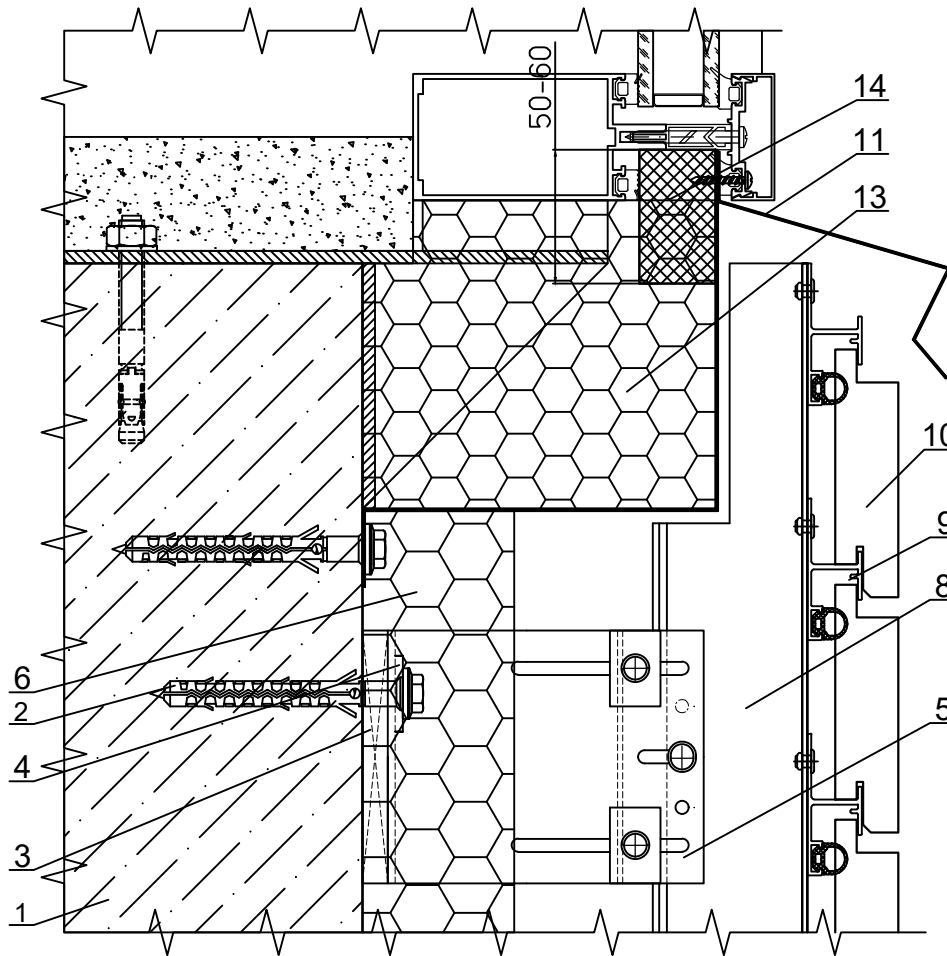
слив из оцинкованной стали  
плитка WhiteHills (бетонный камень)



- 1 - Основание
- 2 - Анкер
- 3 - Подкладка под кронштейн
- 4 - Шайба ШФ-10 КП45435-1
- 5 - Кронштейн
- 6 - Утеплитель
- 7 - Дюбель тарельчатый
- 8 - Направляющая вертикальная
- 9 - Направляющая горизонтальная КПС 1329 с резиной ЭТ-145
- 10 - Плитка
- 11 - Слив оцинкованный

### УЗЕЛ 9.5 - НИЖНЕЕ ПРИМЫКАНИЕ К ВИТРАЖУ

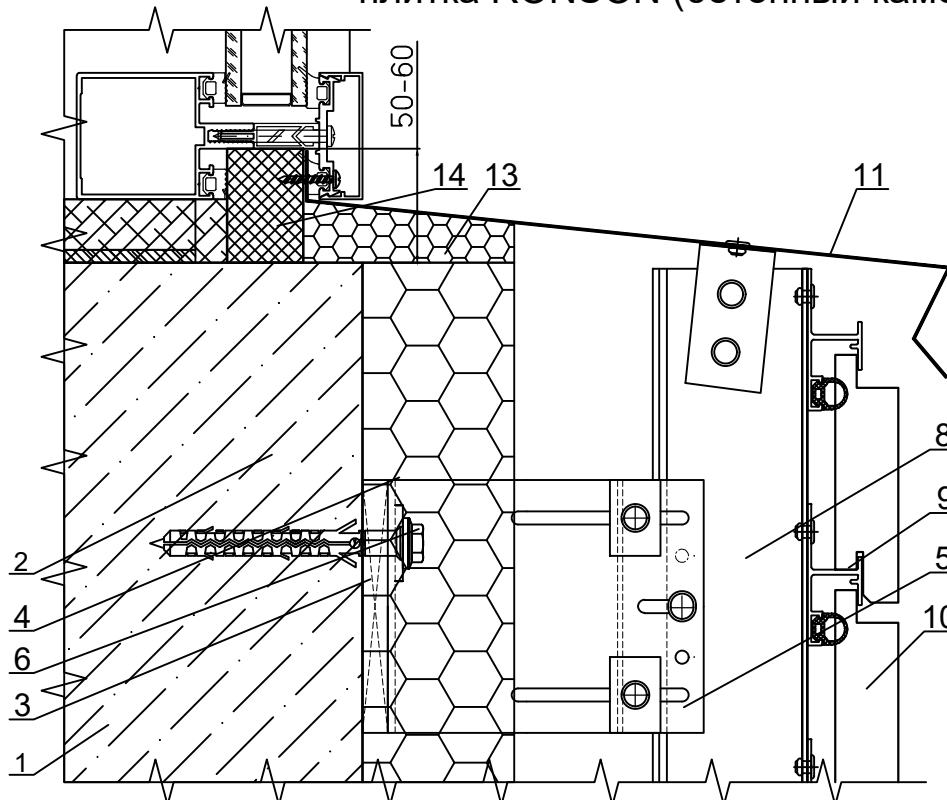
слив из оцинкованной стали  
плитка RONSON (бетонный камень)



- 1 - Основание
- 2 - Анкер
- 3 - Подкладка под кронштейн
- 4 - Шайба ШФ-10 ПК 801-2
- 5 - Кронштейн
- 6 - Утеплитель
- 7 - Дюбель тарельчатый
- 8 - Направляющая вертикальная
- 9 - Направляющая горизонтальная КПС 1329 с резиной ЭТ-145
- 10 - Плитка
- 11 - Слив оцинкованный
- 12 - Стальной короб
- 13 - Утеплитель минерал-ый плот-ю не менее 80 кг/м<sup>3</sup>
- 14 - Сэндвич: оц. сталь 0,55 мм / пеноплекс / оц. сталь 0,55 мм

### УЗЕЛ 9.6 - НИЖНЕЕ ПРИМЫКАНИЕ К ВИТРАЖУ

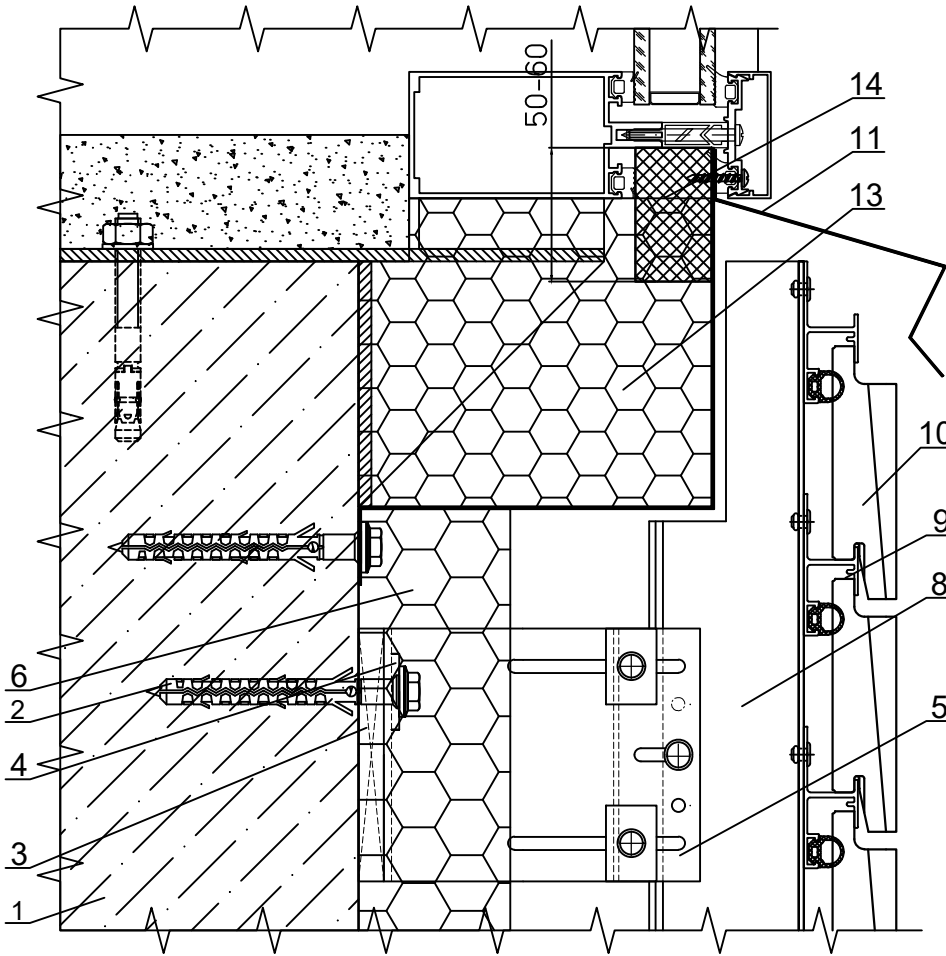
слив из оцинкованной стали  
плитка RONSON (бетонный камень)



- 1 - Основание
- 2 - Анкер
- 3 - Подкладка под кронштейн
- 4 - Шайба ШФ-10 ПК 801-2
- 5 - Кронштейн
- 6 - Утеплитель
- 7 - Дюбель тарельчатый
- 8 - Направляющая вертикальная
- 9 - Направляющая горизонтальная КПС 1329 с резиной ЭТ-145
- 10 - Плитка
- 11 - Слив оцинкованный

### УЗЕЛ 9.7 - НИЖНЕЕ ПРИМЫКАНИЕ К ВИТРАЖУ

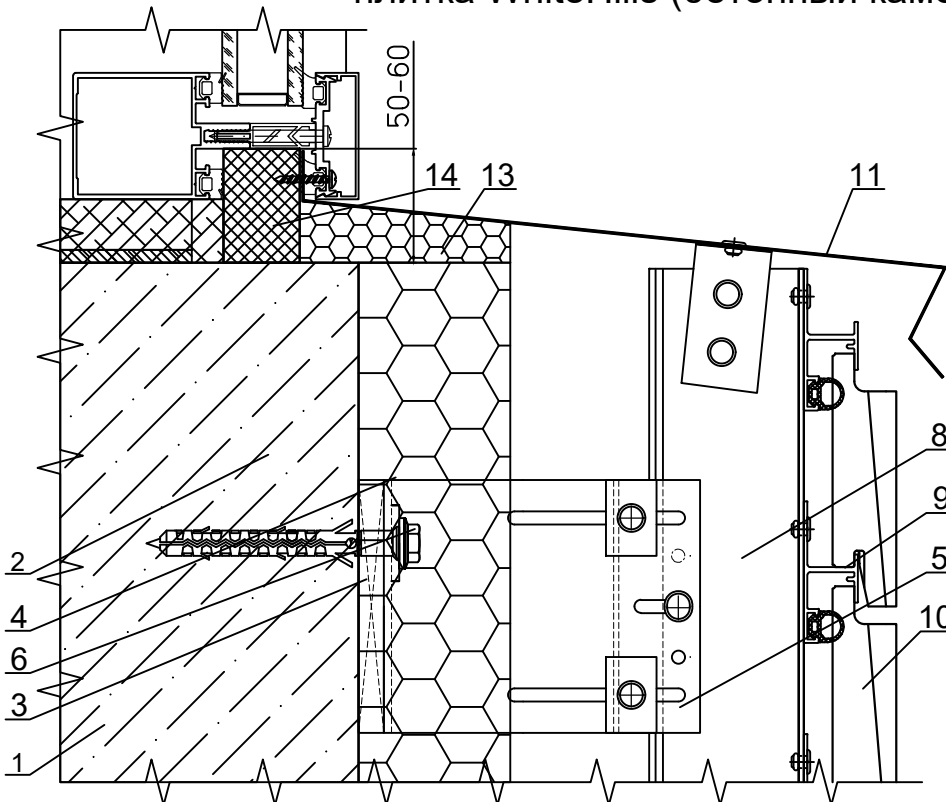
слив из оцинкованной стали  
плитка WhiteHills (бетонный камень)



- 1 - Основание
- 2 - Анкер
- 3 - Подкладка под кронштейн
- 4 - Шайба ШФ-10 ПК 801-2
- 5 - Кронштейн
- 6 - Утеплитель
- 7 - Дюбель тарельчатый
- 8 - Направляющая вертикальная
- 9 - Направляющая горизонтальная КПС 1329 с резиной ЭТ-145
- 10 - Плитка
- 11 - Слив оцинкованный
- 12 - Стальной короб
- 13 - Утеплитель минерал-ый плот-ю не менее 80 кг/м<sup>3</sup>
- 14 - Сэндвич: оц. сталь 0,55 мм / пеноплекс / оц. сталь 0,55 мм

### УЗЕЛ 9.8 - НИЖНЕЕ ПРИМЫКАНИЕ К ВИТРАЖУ

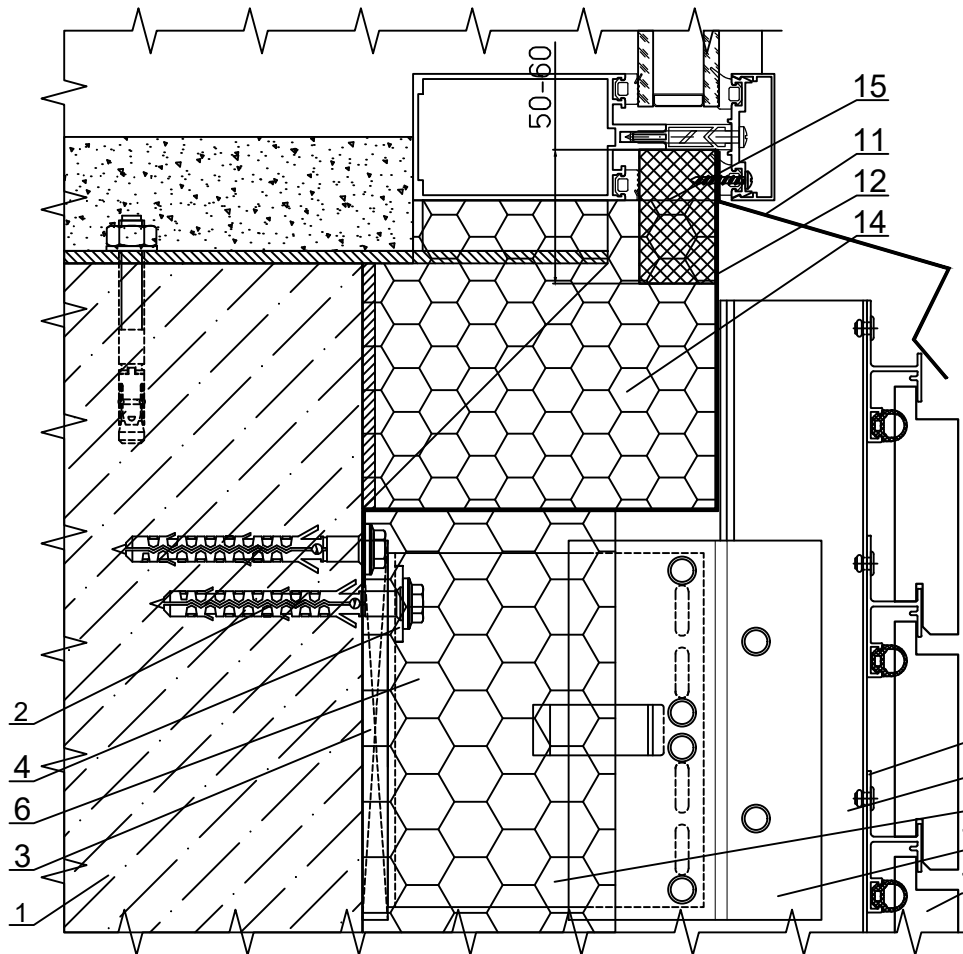
слив из оцинкованной стали  
плитка WhiteHills (бетонный камень)



- 1 - Основание
- 2 - Анкер
- 3 - Подкладка под кронштейн
- 4 - Шайба ШФ-10 ПК 801-2
- 5 - Кронштейн
- 6 - Утеплитель
- 7 - Дюбель тарельчатый
- 8 - Направляющая вертикальная
- 9 - Направляющая горизонтальная КПС 1329 с резиной ЭТ-145
- 10 - Плитка
- 11 - Слив оцинкованный
- 12 - Стальной короб
- 13 - Утеплитель минерал-ый плот-ю не менее 80 кг/м<sup>3</sup>
- 14 - Сэндвич: оц. сталь 0,55 мм / пеноплекс / оц. сталь 0,55 мм

### УЗЕЛ 9.9 - НИЖНЕЕ ПРИМЫКАНИЕ К ВИТРАЖУ

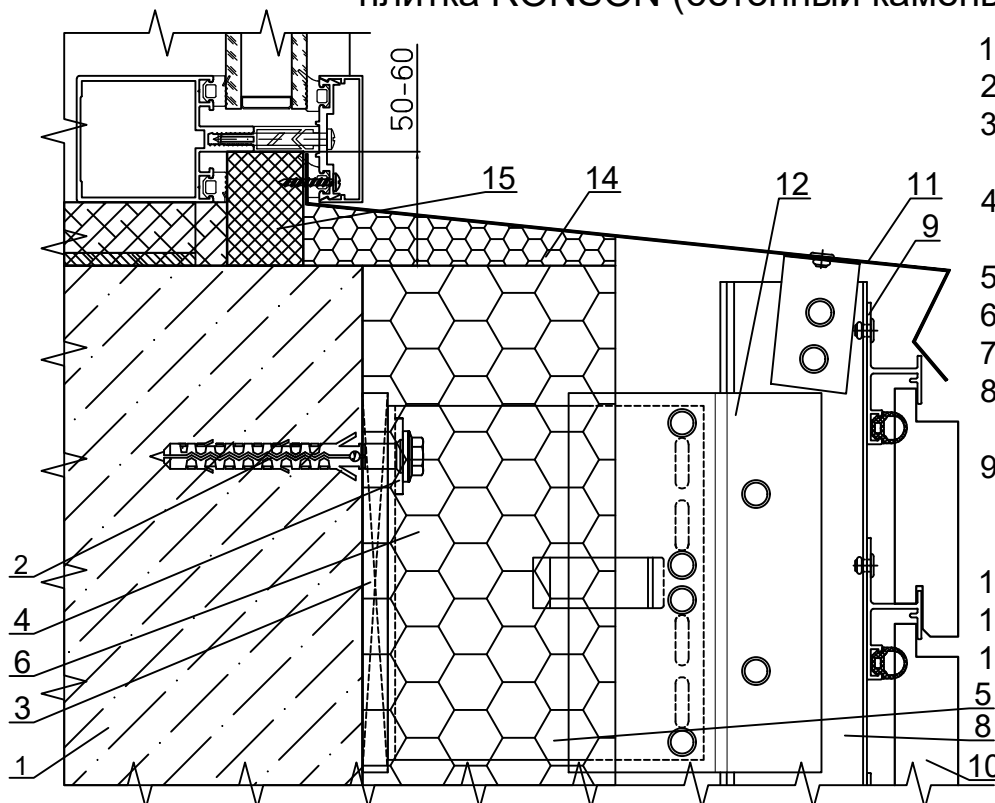
слив из оцинкованной стали  
плитка RONSON (бетонный камень)



- 1 - Основание
- 2 - Анкер
- 3 - Подкладка под кронштейн
- 4 - Шайба ШФ-10 КП45435-1
- 5 - Кронштейн
- 6 - Утеплитель
- 7 - Дюбель тарельчатый
- 8 - Направляющая вертикальная
- 9 - Направляющая горизонтальная КПС 1329 с резиной ЭТ-145
- 10 - Плитка
- 11 - Слив оцинкованный
- 12 - Стальной короб
- 13 - Адаптер
- 14 - Утеплитель минерал-ый плот-ю не менее 80 кг/м<sup>3</sup>
- 15 - Сэндвич: оц. сталь 0,55 мм / пеноплекс / оц. сталь 0,55 мм

### УЗЕЛ 9.10 - НИЖНЕЕ ПРИМЫКАНИЕ К ВИТРАЖУ

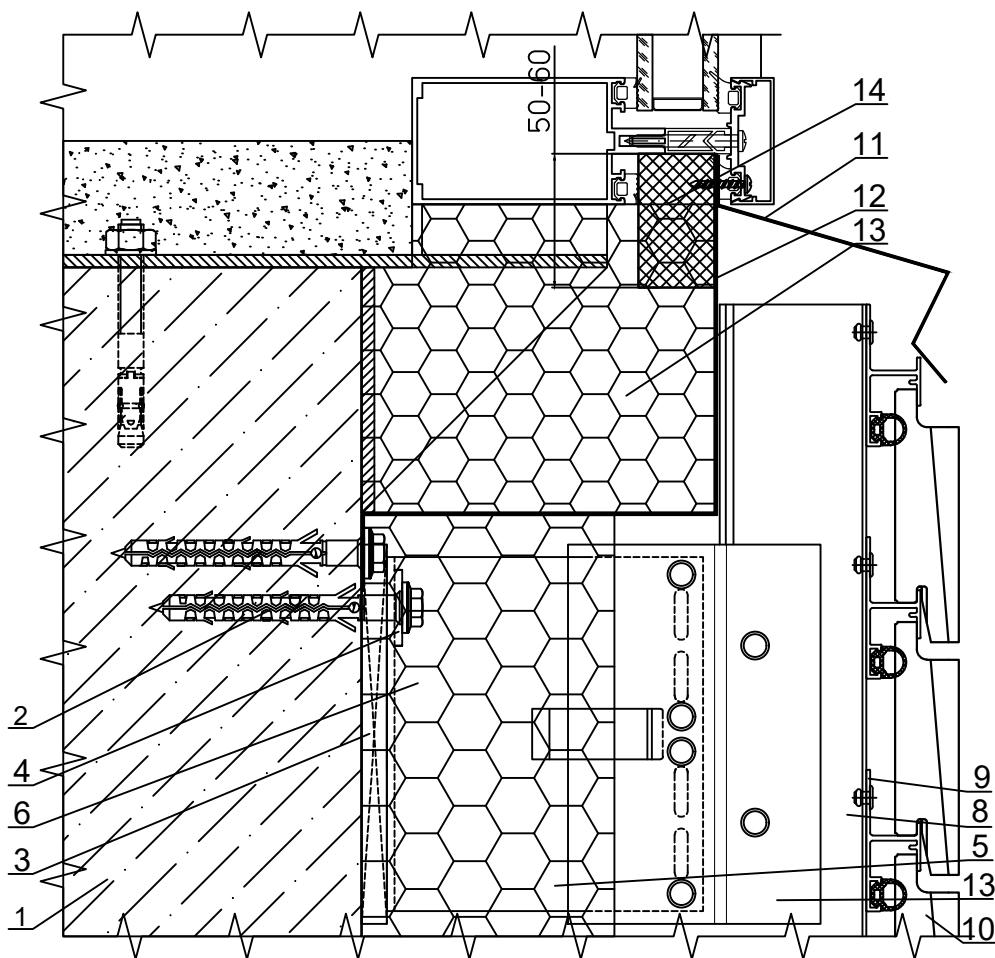
слив из оцинкованной стали  
плитка RONSON (бетонный камень)



- 1 - Основание
- 2 - Анкер
- 3 - Подкладка под кронштейн
- 4 - Шайба ШФ-10 КП45435-1
- 5 - Кронштейн
- 6 - Утеплитель
- 7 - Дюбель тарельчатый
- 8 - Направляющая вертикальная
- 9 - Направляющая горизонтальная КПС 1329 с резиной ЭТ-145
- 10 - Плитка
- 11 - Слив оцинкованный
- 12 - Адаптер
- 14 - Утеплитель минерал-ый плот-ю не менее 80 кг/м<sup>3</sup>
- 15 - Сэндвич: оц. сталь 0,55 мм / пеноплекс / оц. сталь 0,55 мм

### УЗЕЛ 9.11 - НИЖНЕЕ ПРИМЫКАНИЕ К ВИТРАЖУ

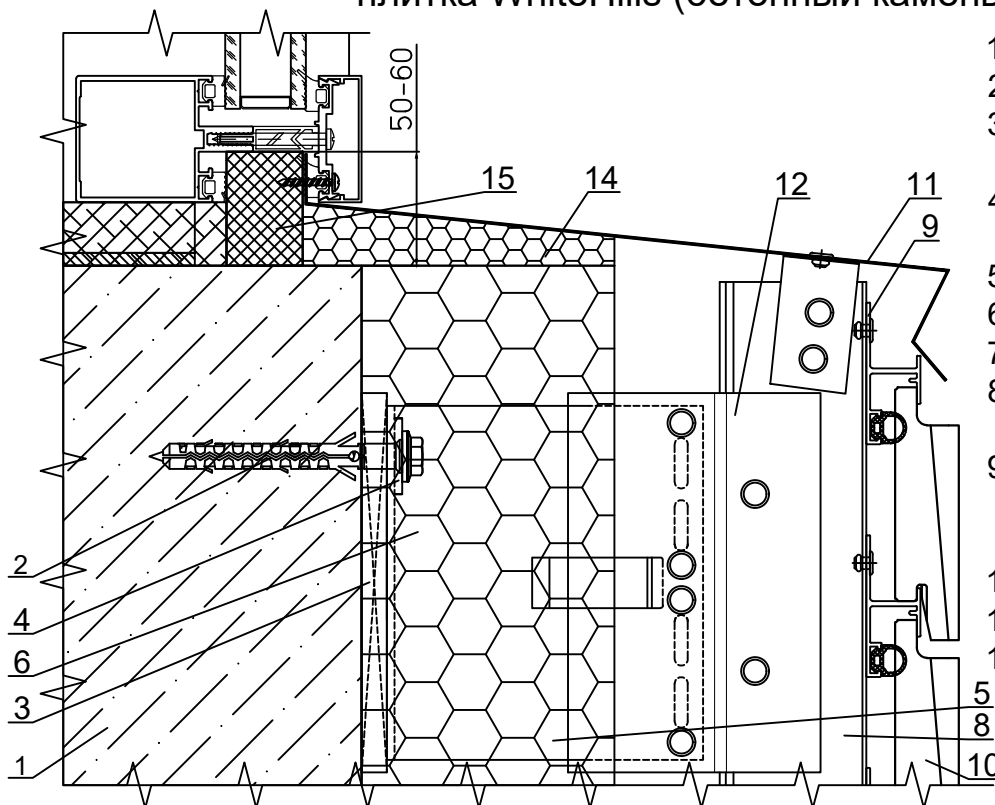
слив из оцинкованной стали  
плитка WhiteHills (бетонный камень)



- 1 - Основание
- 2 - Анкер
- 3 - Подкладка под кронштейн
- 4 - Шайба ШФ-10 КР45435-1
- 5 - Кронштейн
- 6 - Утеплитель
- 7 - Дюбель тарельчатый
- 8 - Направляющая вертикальная
- 9 - Направляющая горизонтальная КПС 1329 с резиной ЭТ-145
- 10 - Плитка
- 11 - Слив оцинкованный
- 12 - Стальной короб
- 13 - Адаптер
- 14 - Утеплитель минерал-ый плот-ю не менее 80 кг/м<sup>3</sup>
- 15 - Сэндвич: оц. сталь 0,55 мм / пеноплекс / оц. сталь 0,55 мм

### УЗЕЛ 9.12 - НИЖНЕЕ ПРИМЫКАНИЕ К ВИТРАЖУ

слив из оцинкованной стали  
плитка WhiteHills (бетонный камень)

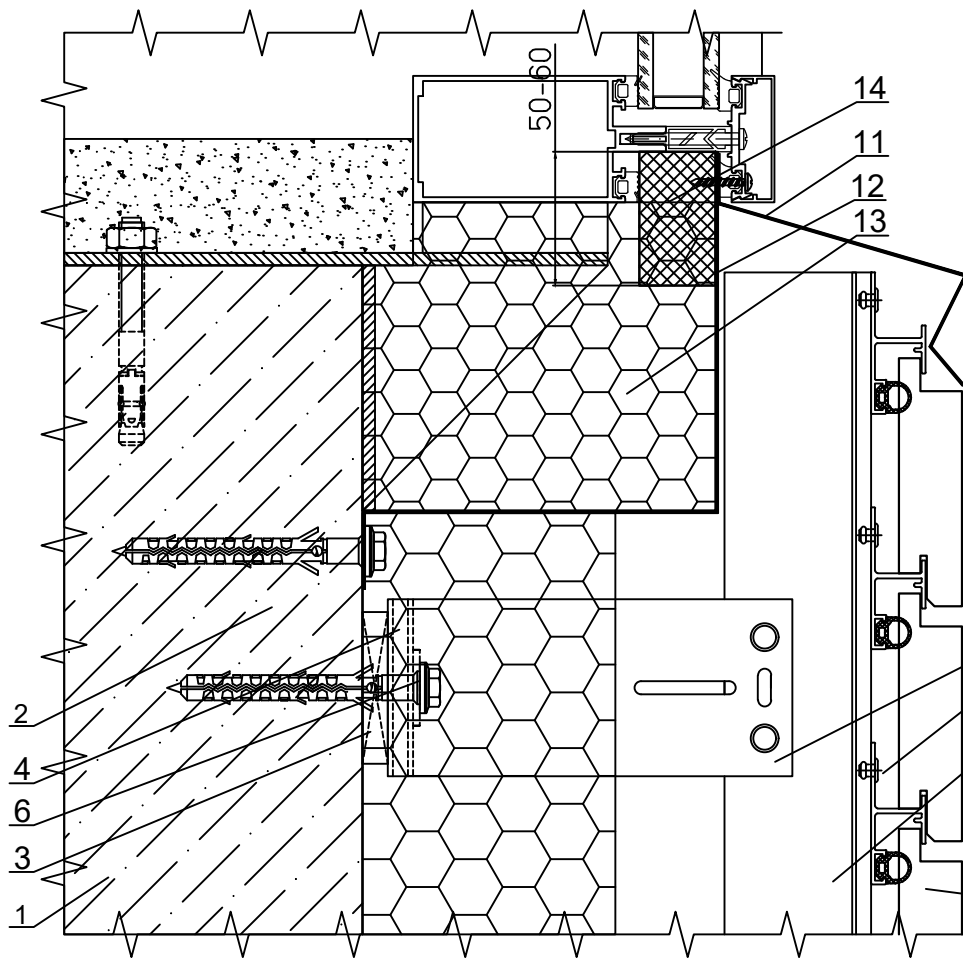


- 1 - Основание
- 2 - Анкер
- 3 - Подкладка под кронштейн
- 4 - Шайба ШФ-10 КР45435-1
- 5 - Кронштейн
- 6 - Утеплитель
- 7 - Дюбель тарельчатый
- 8 - Направляющая вертикальная
- 9 - Направляющая горизонтальная КПС 1329 с резиной ЭТ-145
- 10 - Плитка
- 11 - Слив оцинкованный
- 12 - Адаптер
- 14 - Утеплитель минерал-ый плот-ю не менее 80 кг/м<sup>3</sup>
- 15 - Сэндвич: оц. сталь 0,55 мм / пеноплекс / оц. сталь 0,55 мм



### УЗЕЛ 9.13 - НИЖНЕЕ ПРИМЫКАНИЕ К ВИТРАЖУ

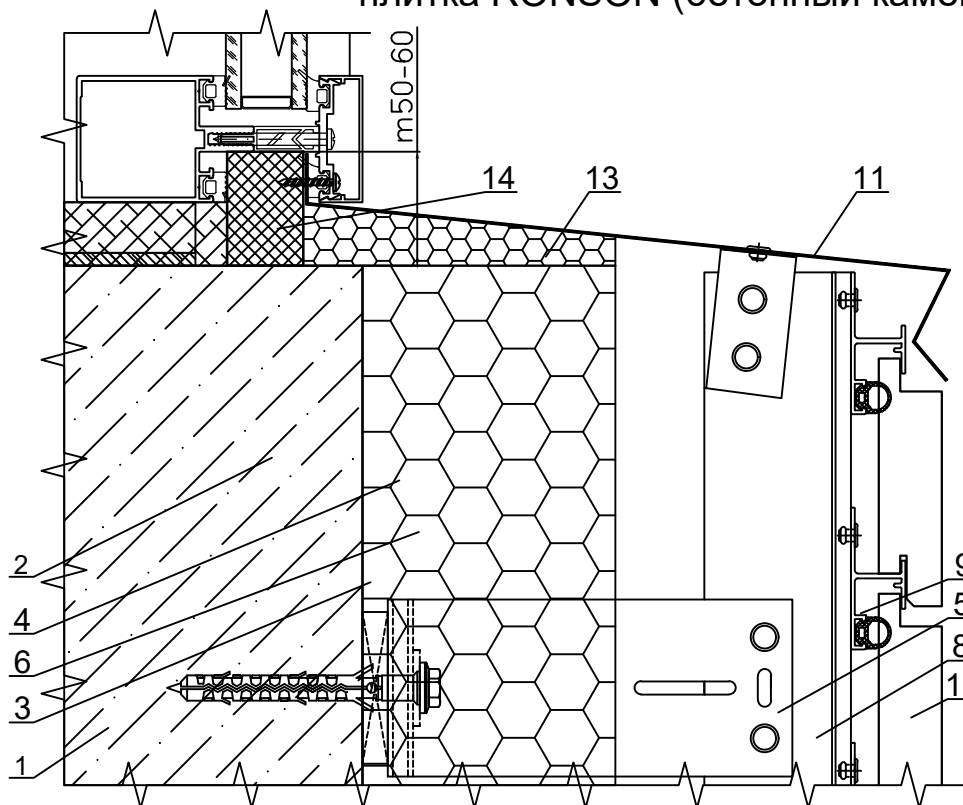
слив из оцинкованной стали  
плитка RONSON (бетонный камень)



- 1 - Основание
- 2 - Анкер
- 3 - Подкладка под кронштейн
- 4 - Шайба ШФ-10 ПК 801-2
- 5 - Кронштейн
- 6 - Утеплитель
- 7 - Дюбель тарельчатый
- 8 - Направляющая вертикальная
- 9 - Направляющая горизонтальная КПС 1329 с резиной ЭТ-145
- 10 - Плитка
- 11 - Слив оцинкованный
- 12 - Стальной короб
- 13 - Утеплитель минерал-ый плот-ю не менее 80 кг/м<sup>3</sup>
- 14 - Сэндвич: оц. сталь 0,55 мм / пеноплекс / оц. сталь 0,55 мм

### УЗЕЛ 9.14 - НИЖНЕЕ ПРИМЫКАНИЕ К ВИТРАЖУ

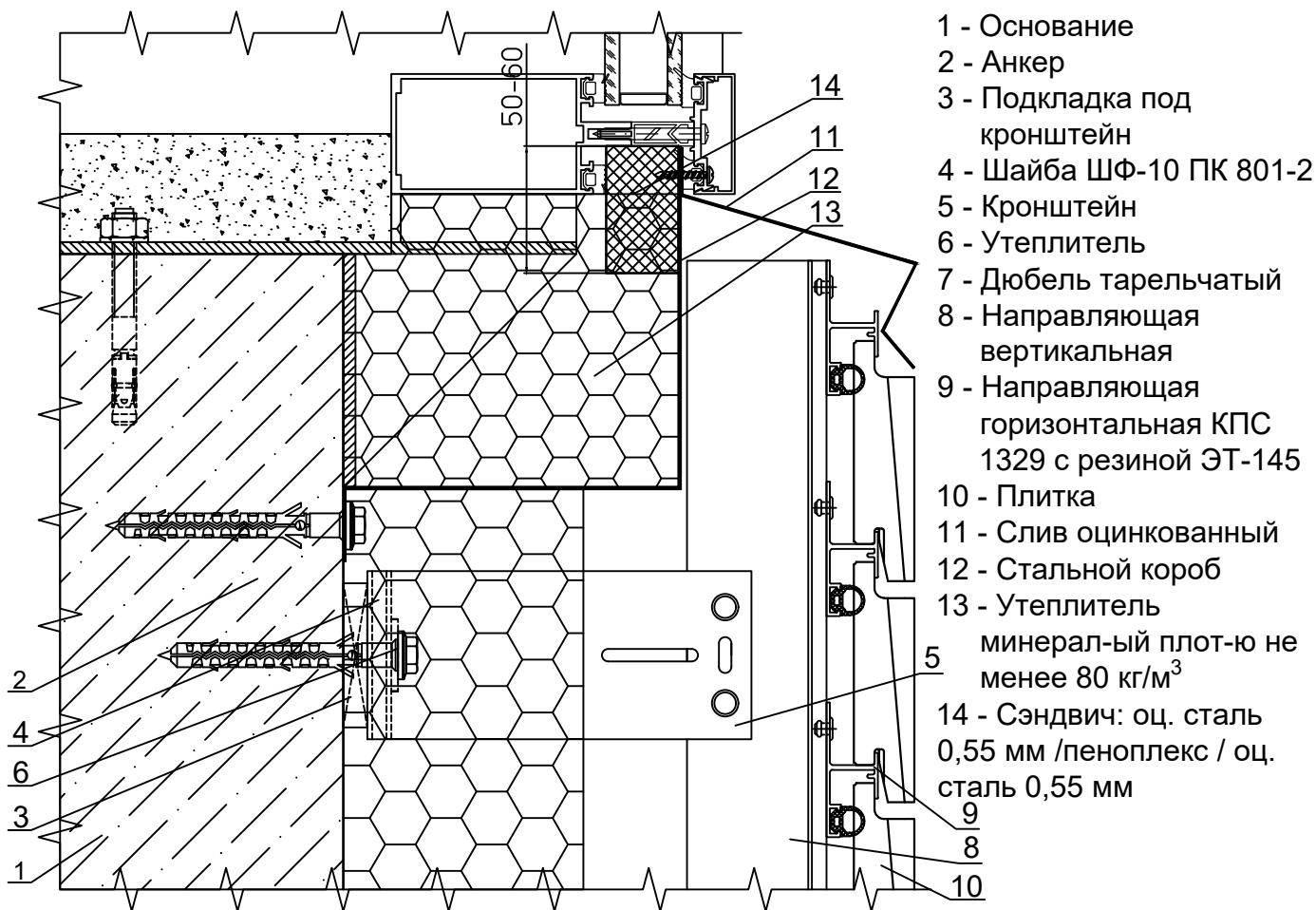
слив из оцинкованной стали  
плитка RONSON (бетонный камень)



- 1 - Основание
- 2 - Анкер
- 3 - Подкладка под кронштейн
- 4 - Шайба ШФ-10 ПК 801-2
- 5 - Кронштейн
- 6 - Утеплитель
- 7 - Дюбель тарельчатый
- 8 - Направляющая вертикальная
- 9 - Направляющая горизонтальная КПС 1329 с резиной ЭТ-145
- 10 - Плитка
- 11 - Слив оцинкованный

### УЗЕЛ 9.15 - НИЖНЕЕ ПРИМЫКАНИЕ К ВИТРАЖУ

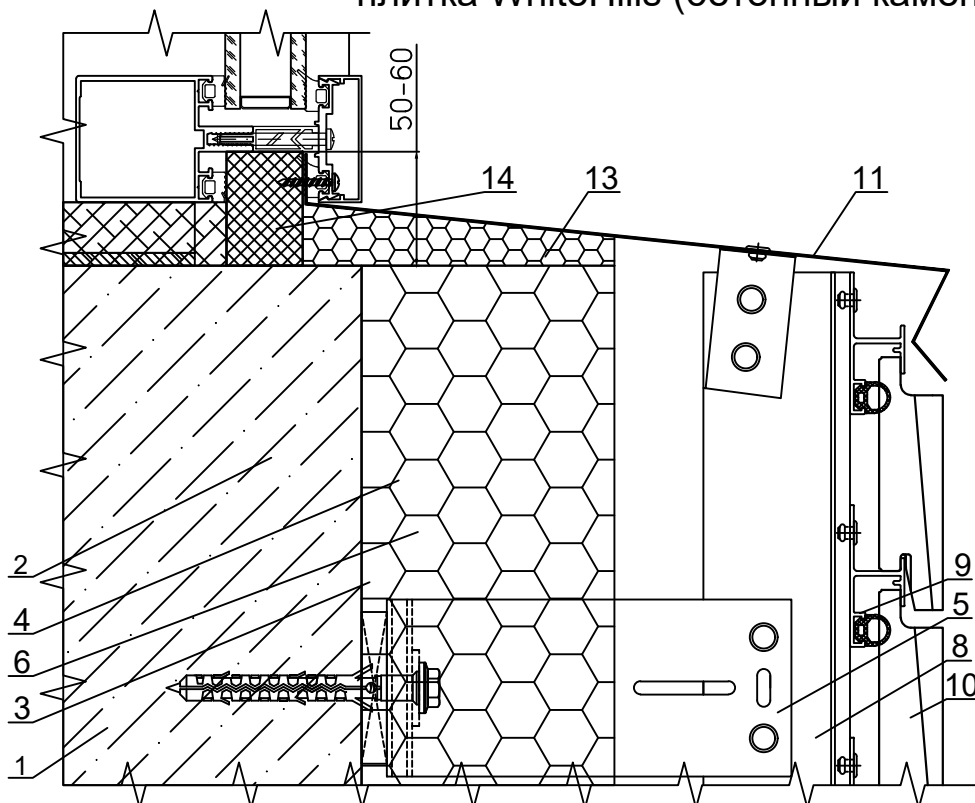
слив из оцинкованной стали  
плитка WhiteHills (бетонный камень)



- 1 - Основание
- 2 - Анкер
- 3 - Подкладка под кронштейн
- 4 - Шайба ШФ-10 ПК 801-2
- 5 - Кронштейн
- 6 - Утеплитель
- 7 - Дюбель тарельчатый
- 8 - Направляющая вертикальная
- 9 - Направляющая горизонтальная КПС 1329 с резиной ЭТ-145
- 10 - Плитка
- 11 - Слив оцинкованный
- 12 - Стальной короб
- 13 - Утеплитель минерал-ый плот-ю не менее 80 кг/м<sup>3</sup>
- 14 - Сэндвич: оц. сталь 0,55 мм / пеноплекс / оц. сталь 0,55 мм

### УЗЕЛ 9.16 - НИЖНЕЕ ПРИМЫКАНИЕ К ВИТРАЖУ

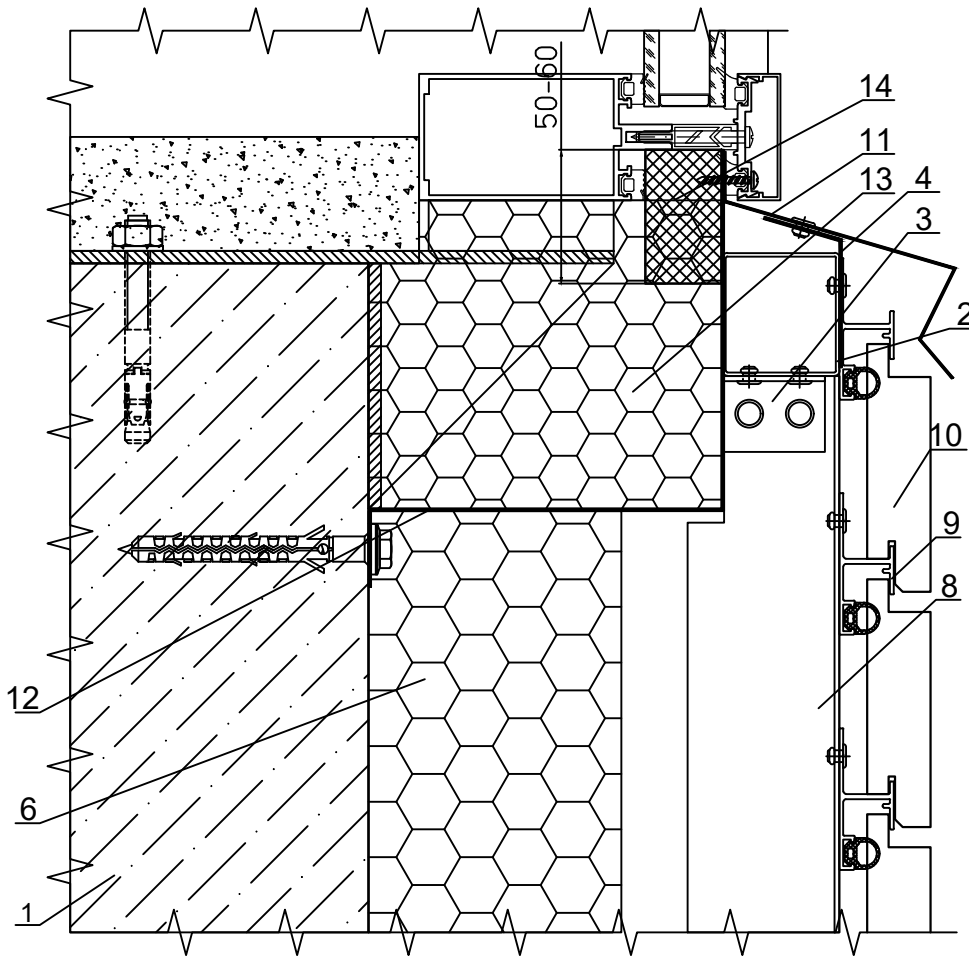
слив из оцинкованной стали  
плитка WhiteHills (бетонный камень)



- 1 - Основание
- 2 - Анкер
- 3 - Подкладка под кронштейн
- 4 - Шайба ШФ-10 ПК 801-2
- 5 - Кронштейн
- 6 - Утеплитель
- 7 - Дюбель тарельчатый
- 8 - Направляющая вертикальная
- 9 - Направляющая горизонтальная КПС 1329 с резиной ЭТ-145
- 10 - Плитка
- 11 - Слив оцинкованный

### УЗЕЛ 9.17 - НИЖНЕЕ ПРИМЫКАНИЕ К ВИТРАЖУ

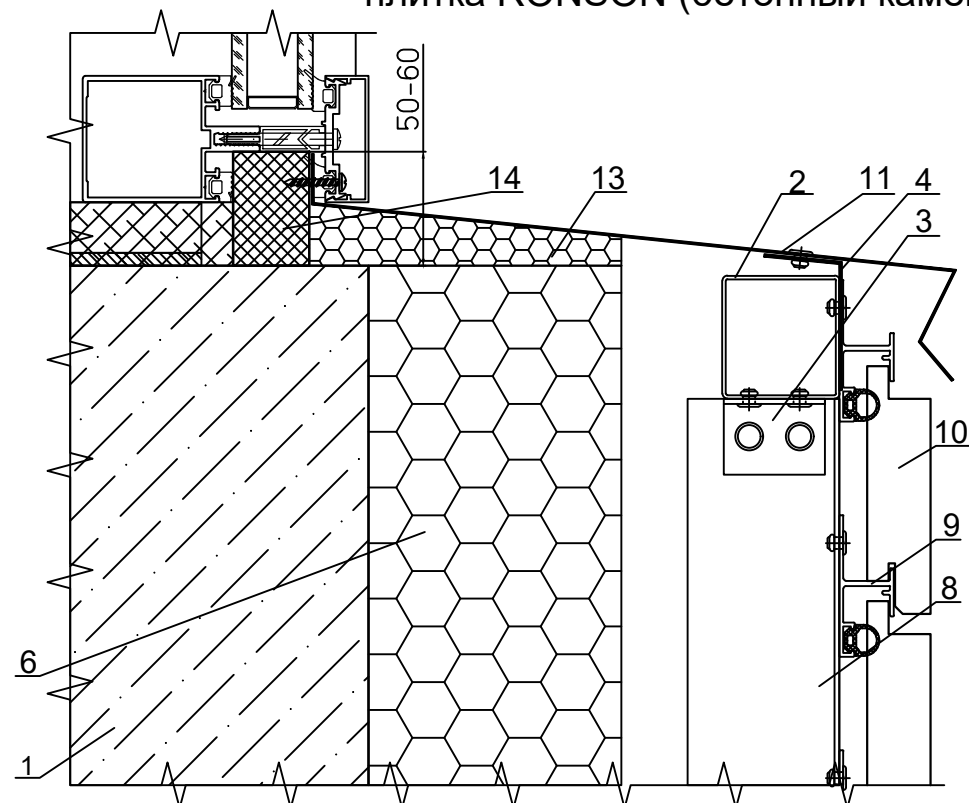
слив из оцинкованной стали  
плитка RONSON (бетонный камень)



- 1 - Основание
- 2 - Труба КПС 579  
(Направляющая  
коробчатого сечения)
- 3 - Уголок 30x30x2  
(07/0009)
- 4 - Стальной крепежный  
элемент
- 6 - Утеплитель
- 7 - Дюбель тарельчатый
- 8 - Направляющая  
вертикальная
- 9 - Направляющая  
горизонтальная КПС  
1329 с резиной ЭТ-145
- 10 - Плитка
- 11 - Слив оцинкованный
- 12 - Стальной короб
- 13 - Утеплитель  
минерал-ый плот-ю не  
менее 80 кг/м<sup>3</sup>
- 14 - Сэндвич: оц. сталь  
0,55 мм / пеноплекс / оц.  
сталь 0,55 мм

### УЗЕЛ 9.18 - НИЖНЕЕ ПРИМЫКАНИЕ К ВИТРАЖУ

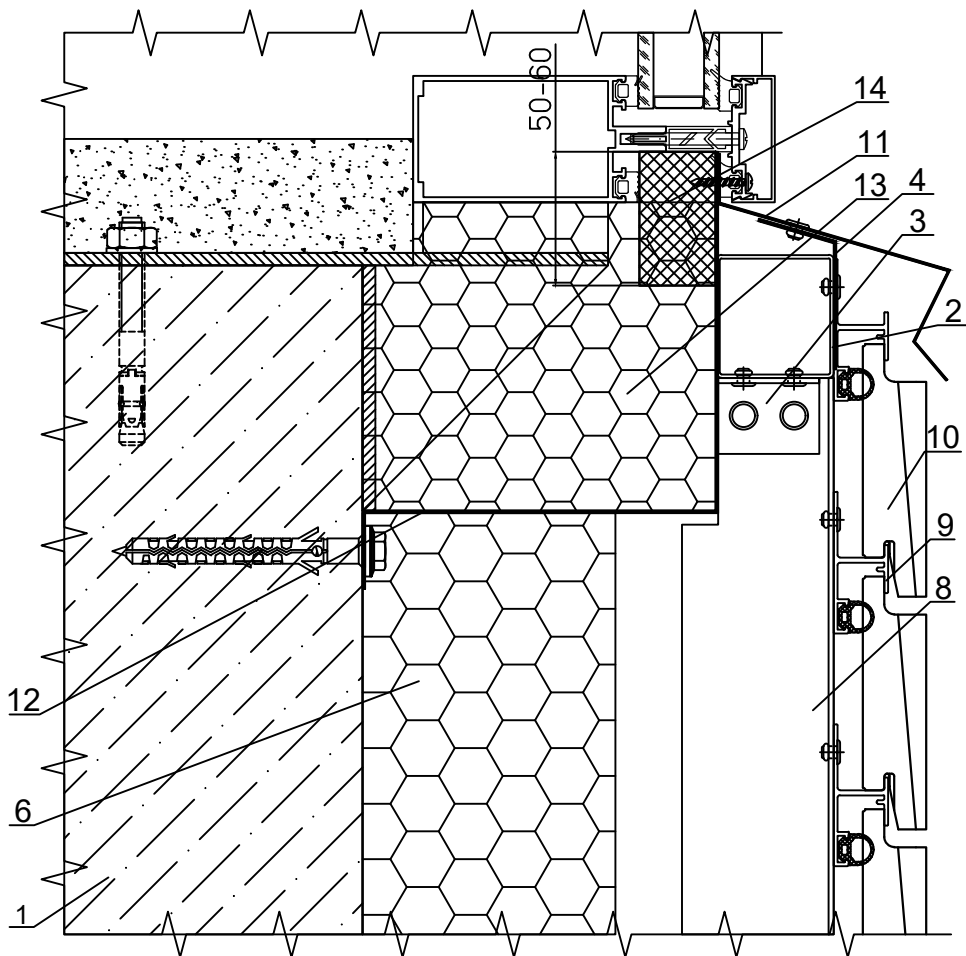
слив из оцинкованной стали  
плитка RONSON (бетонный камень)



- 1 - Основание
- 2 - Труба КПС 579  
(Направляющая  
коробчатого сечения)
- 3 - Уголок 30x30x2  
(07/0009)
- 4 - Стальной крепежный  
элемент
- 6 - Утеплитель
- 7 - Дюбель тарельчатый
- 8 - Направляющая  
вертикальная
- 9 - Направляющая  
горизонтальная КПС  
1329 с резиной ЭТ-145
- 10 - Плитка
- 11 - Слив оцинкованный

### УЗЕЛ 9.19 - НИЖНЕЕ ПРИМЫКАНИЕ К ВИТРАЖУ

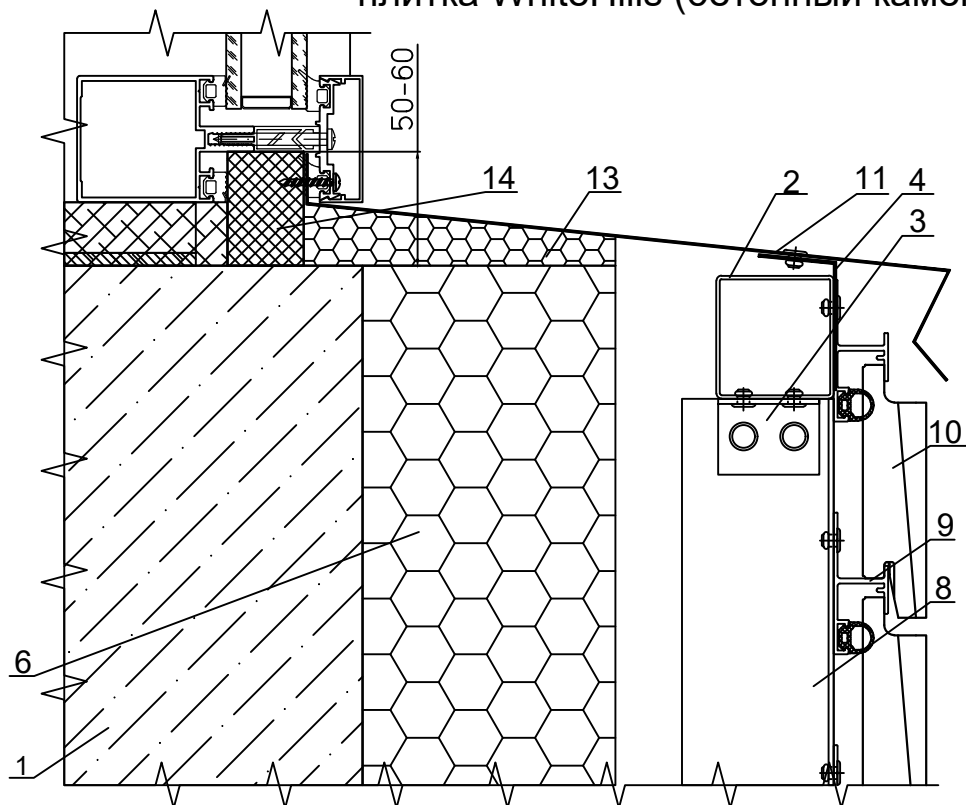
слив из оцинкованной стали  
плитка WhiteHills (бетонный камень)



- 1 - Основание
- 2 - Труба КПС 579  
(Направляющая  
коробчатого сечения)
- 3 - Уголок 30x30x2  
(07/0009)
- 4 - Стальной крепежный  
элемент
- 6 - Утеплитель
- 7 - Дюбель тарельчатый
- 8 - Направляющая  
вертикальная
- 9 - Направляющая  
горизонтальная КПС  
1329 с резиной ЭТ-145
- 10 - Плитка
- 11 - Слив оцинкованный
- 12 - Стальной короб
- 13 - Утеплитель  
минерал-ый плот-ю не  
менее 80 кг/м<sup>3</sup>
- 14 - Сэндвич: оц. сталь  
0,55 мм / пеноплекс / оц.  
сталь 0,55 мм

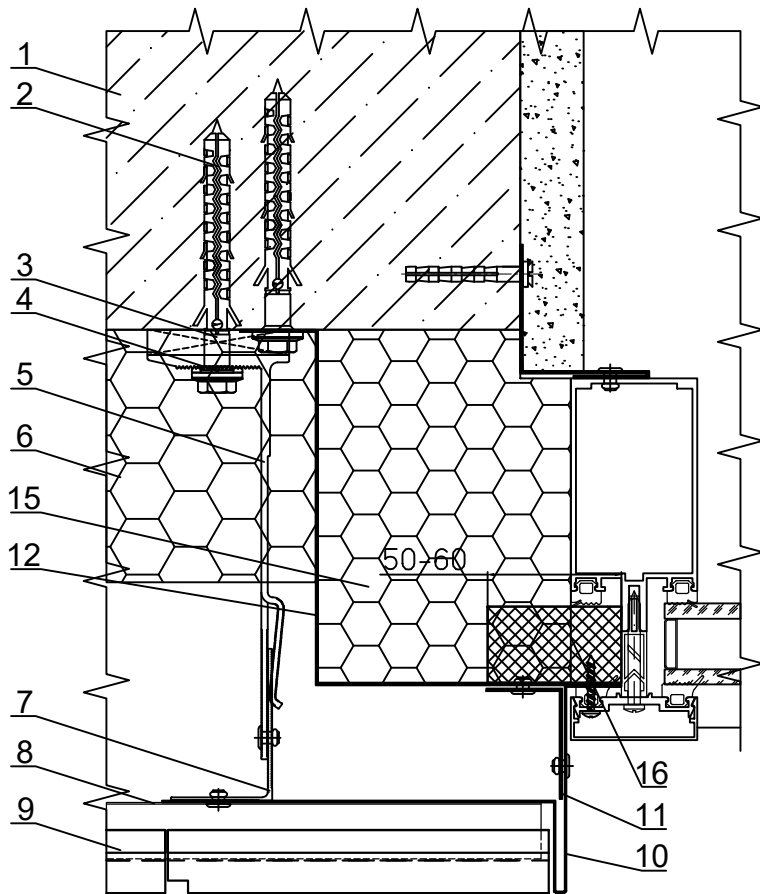
### УЗЕЛ 9.20 - НИЖНЕЕ ПРИМЫКАНИЕ К ВИТРАЖУ

слив из оцинкованной стали  
плитка WhiteHills (бетонный камень)



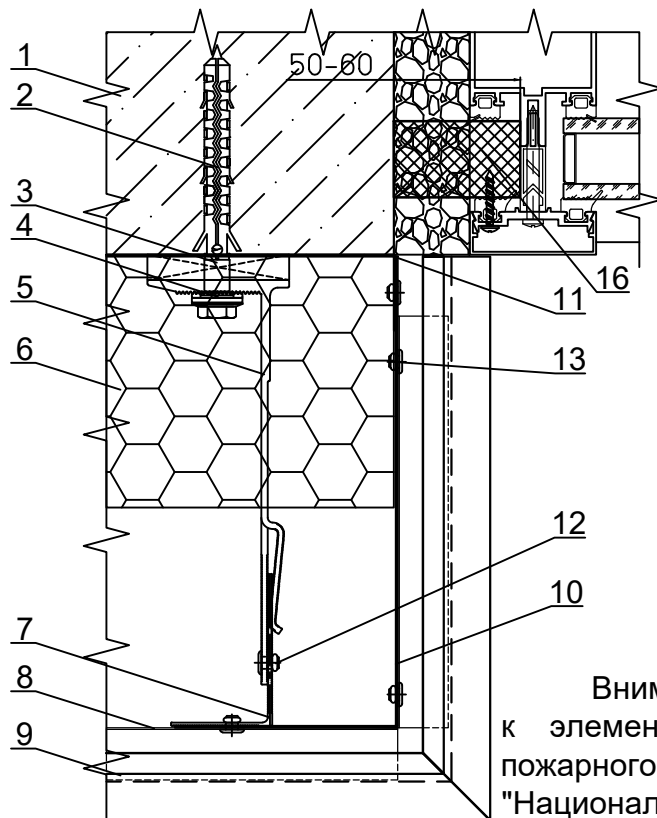
- 1 - Основание
- 2 - Труба КПС 579  
(Направляющая  
коробчатого сечения)
- 3 - Уголок 30x30x2  
(07/0009)
- 4 - Стальной крепежный  
элемент
- 6 - Утеплитель
- 7 - Дюбель тарельчатый
- 8 - Направляющая  
вертикальная
- 9 - Направляющая  
горизонтальная КПС  
1329 с резиной ЭТ-145
- 10 - Плитка
- 11 - Слив оцинкованный

**УЗЕЛ 10.1 - ГОРИЗОНТАЛЬНОЕ СЕЧЕНИЕ**  
**боковой откос из оцинкованной стали**  
**плитки: RONSON, WhiteHills (бетонный камень)**



- 1 - Основание
- 2 - Анкер
- 3 - Подкладка под кронштейн
- 4 - Шайба ШФ-10 КП45435-1
- 5 - Кронштейн
- 6 - Утеплитель
- 7 - Направляющая вертикальная
- 8 - Направляющая горизонтальная стальная НКлб.10.1
- 9 - Плитка
- 10 - Откос противопожарного короба
- 11 - Стальной уголок
- 12 - Стальной короб
- 13 - Заклепка 5x12 A/A2
- 14 - Заклепка A2/A2
- 15 - Утеплитель минерал-ый плот-ю не менее 80 кг/м<sup>3</sup>
- 16 - Сэндвич: оц. сталь 0,55 мм / пеноплекс / оц. сталь 0,55 мм

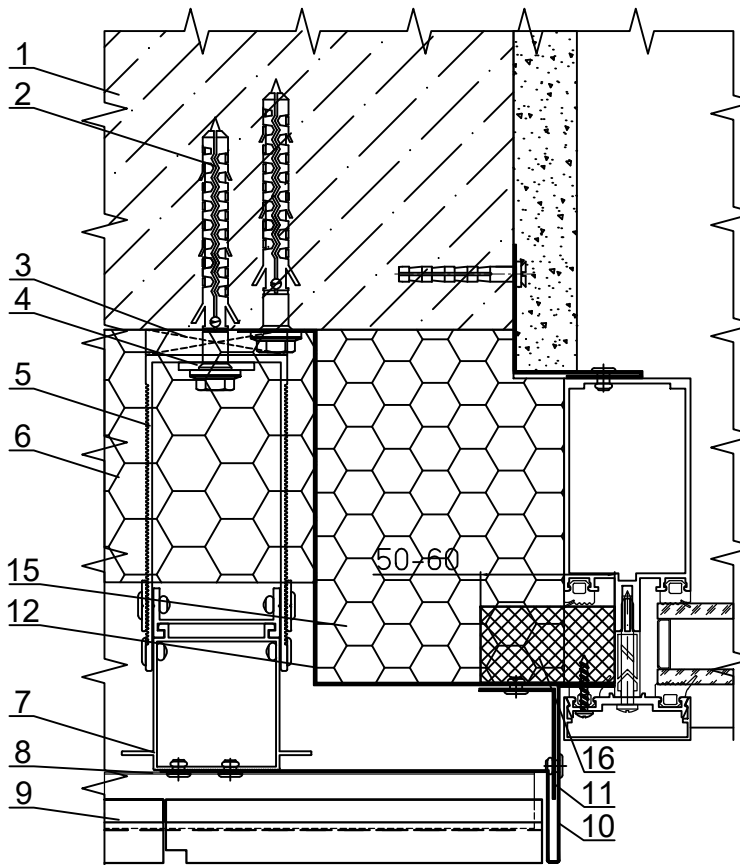
**УЗЕЛ 10.2 - ГОРИЗОНТАЛЬНОЕ СЕЧЕНИЕ**  
**боковой откос из плитки со скрытым противопожарным коробом**  
**плитки: RONSON, WhiteHills (бетонный камень)**



- 1 - Основание
- 2 - Анкер
- 3 - Подкладка под кронштейн
- 4 - Шайба ШФ-10 КП45435-1
- 5 - Кронштейн
- 6 - Утеплитель
- 7 - Направляющая вертикальная
- 8 - Направляющая горизонтальная стальная НКлб.10.1
- 9 - Плитка
- 10 - Откос противопожарного короба
- 11 - Стальной крепежный элемент
- 12 - Заклепка 5x12 A/A2
- 13 - Заклепка A2/A2

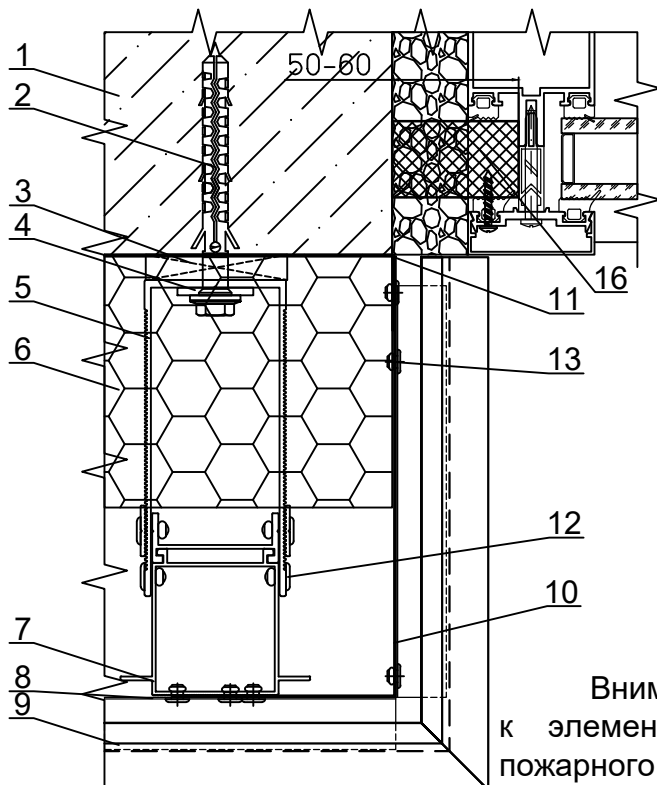
Внимание! Толщина, крепление и др. требования к элементам противопожарных коробов согласно пожарного экспертного заключения ООО "Национальная лаборатория".

**УЗЕЛ 10.3 - ГОРИЗОНТАЛЬНОЕ СЕЧЕНИЕ**  
 боковой откос из оцинкованной стали  
 плитки: RONSON, WhiteHills (бетонный камень)



- 1 - Основание
- 2 - Анкер
- 3 - Подкладка под кронштейн
- 4 - Шайба ШФ-10 ПК 801-2
- 5 - Кронштейн
- 6 - Утеплитель
- 7 - Направляющая вертикальная
- 8 - Направляющая горизонтальная стальная НКлб.10.1
- 9 - Плитка
- 10 - Откос противопожарного короба
- 11 - Стальной уголок
- 12 - Стальной короб
- 13 - Заклепка 5x12 A/A2
- 14 - Заклепка A2/A2
- 15 - Утеплитель минерал-ый плот-ю не менее 80 кг/м<sup>3</sup>
- 16 - Сэндвич: оц. сталь 0,55 мм / пеноплекс / оц. сталь 0,55 мм

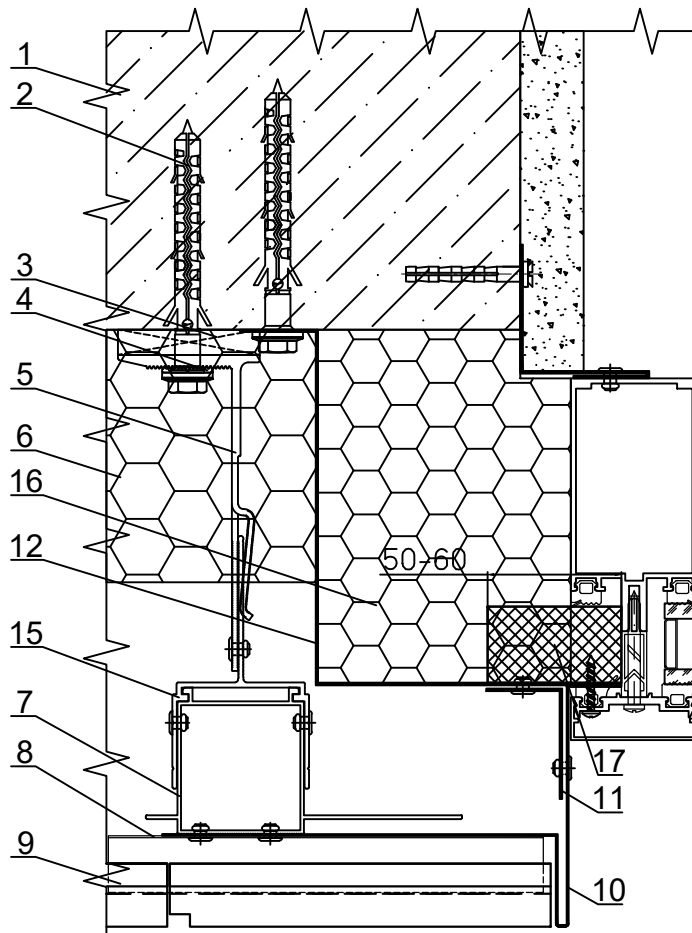
**УЗЕЛ 10.4 - ГОРИЗОНТАЛЬНОЕ СЕЧЕНИЕ**  
 боковой откос из плитки со скрытым противопожарным коробом  
 плитки: RONSON, WhiteHills (бетонный камень)



- 1 - Основание
- 2 - Анкер
- 3 - Подкладка под кронштейн
- 4 - Шайба ШФ-10 ПК 801-2
- 5 - Кронштейн
- 6 - Утеплитель
- 7 - Направляющая вертикальная
- 8 - Направляющая горизонтальная стальная НКлб.10.1
- 9 - Плитка
- 10 - Откос противопожарного короба
- 11 - Стальной крепежный элемент
- 12 - Заклепка 5x12 A/A2
- 13 - Заклепка A2/A2

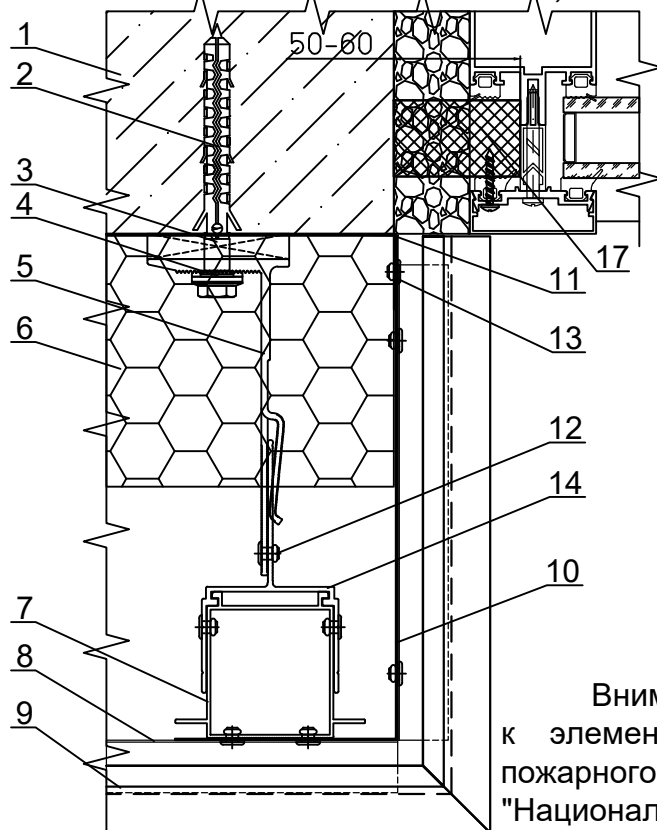
Внимание! Толщина, крепление и др. требования к элементам противопожарных коробов согласно пожарного экспертного заключения ООО "Национальная лаборатория".

**УЗЕЛ 10.5 - ГОРИЗОНТАЛЬНОЕ СЕЧЕНИЕ**  
**боковой откос из оцинкованной стали**  
**плитки: RONSON, WhiteHills (бетонный камень)**



- 1 - Основание
- 2 - Анкер
- 3 - Подкладка под кронштейн
- 4 - Шайба ШФ-10 КП45435-1
- 5 - Кронштейн
- 6 - Утеплитель
- 7 - Направляющая вертикальная
- 8 - Направляющая горизонтальная  
стальная НКлб.10.1
- 9 - Плитка
- 10 - Откос противопожарного короба
- 11 - Стальной уголок
- 12 - Стальной короб
- 13 - Заклепка 5x12 А/А2
- 14 - Заклепка А2/А2
- 15 - Адаптер
- 16 - Утеплитель минерал-ый плот-ю  
не менее 80 кг/м<sup>3</sup>
- 17 - Сэндвич: оц. сталь 0,55 мм  
/ пеноплекс / оц. сталь 0,55 мм

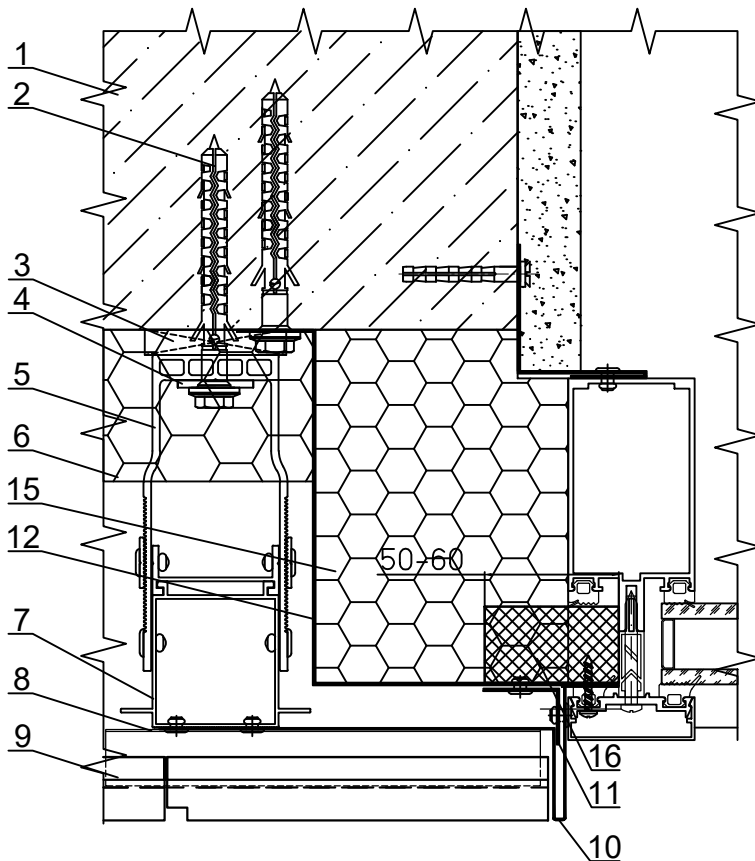
**УЗЕЛ 10.6 - ГОРИЗОНТАЛЬНОЕ СЕЧЕНИЕ**  
**боковой откос из плитки со скрытым противопожарным коробом**  
**плитки: RONSON, WhiteHills (бетонный камень)**



- 1 - Основание
- 2 - Анкер
- 3 - Подкладка под кронштейн
- 4 - Шайба ШФ-10 КП45435-1
- 5 - Кронштейн
- 6 - Утеплитель
- 7 - Направляющая вертикальная
- 8 - Направляющая горизонтальная  
стальная НКлб.10.1
- 9 - Плитка
- 10 - Откос противопожарного  
короба
- 11 - Стальной крепежный элемент
- 12 - Заклепка 5x12 А/А2
- 13 - Заклепка А2/А2
- 14 - Адаптер

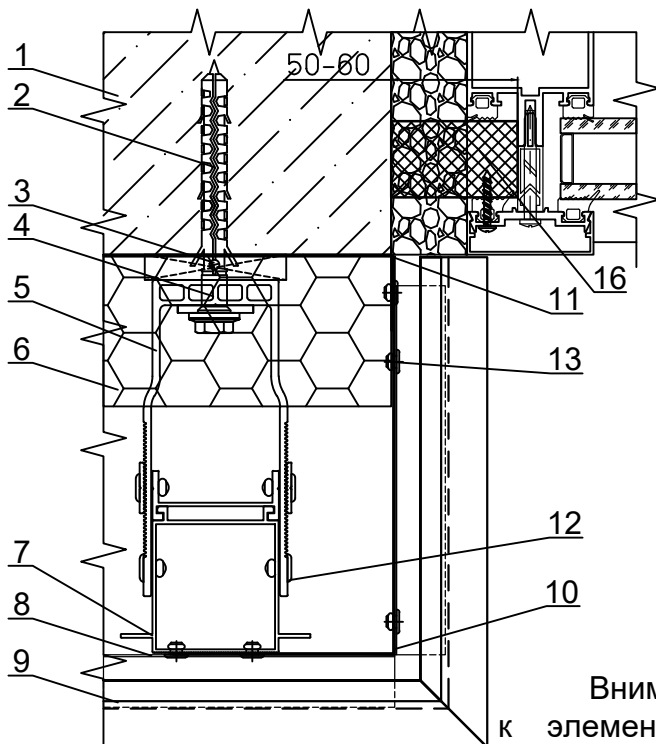
Внимание! Толщина, крепление и др. требования к элементам противопожарных коробов согласно пожарного экспертного заключения ООО "Национальная лаборатория".

**УЗЕЛ 10.7 - ГОРИЗОНТАЛЬНОЕ СЕЧЕНИЕ**  
**боковой откос из оцинкованной стали**  
**плитки: RONSON, WhiteHills (бетонный камень)**



- 1 - Основание
- 2 - Анкер
- 3 - Подкладка под кронштейн
- 4 - Шайба ШФ-10 ПК 801-2
- 5 - Кронштейн
- 6 - Утеплитель
- 7 - Направляющая вертикальная
- 8 - Направляющая горизонтальная стальная НКлб.10.1
- 9 - Плитка
- 10 - Откос противопожарного короба
- 11 - Стальной уголок
- 12 - Стальной короб
- 13 - Заклепка 5x12 A/A2
- 14 - Заклепка A2/A2
- 15 - Утеплитель минерал-ый плот-ю не менее 80 кг/м<sup>3</sup>
- 16 - Сэндвич: оц. сталь 0,55 мм / пеноплекс / оц. сталь 0,55 мм

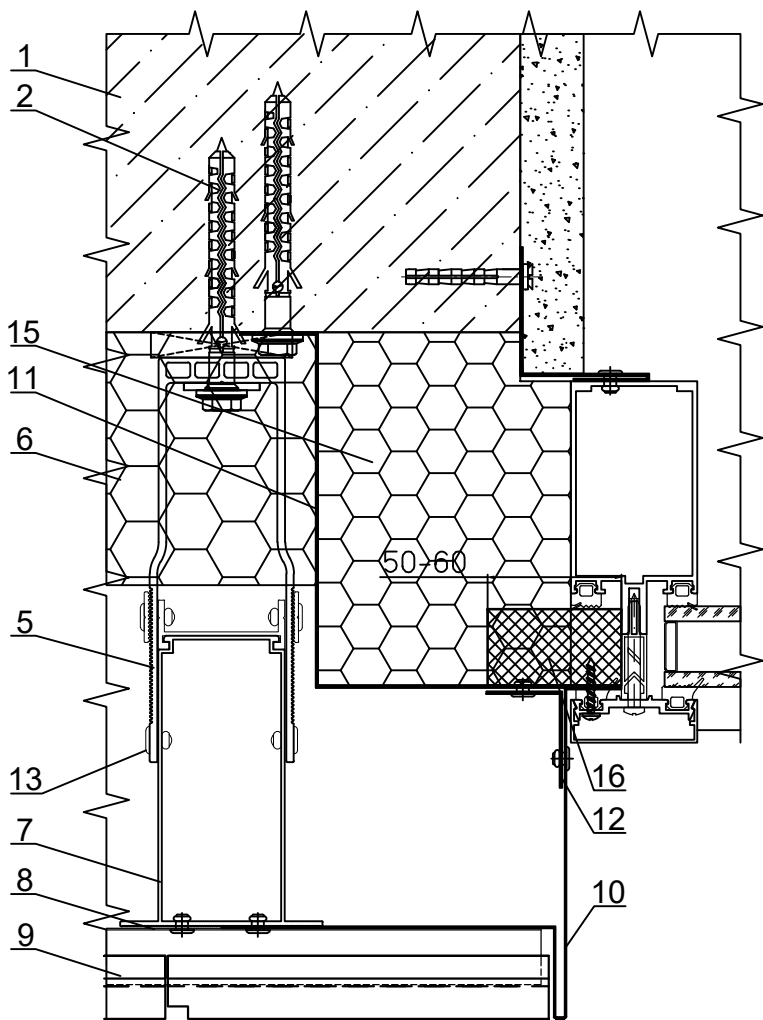
**УЗЕЛ 10.8 - ГОРИЗОНТАЛЬНОЕ СЕЧЕНИЕ**  
**боковой откос из из плитки со скрытым противопожарным коробом**  
**плитки: RONSON, WhiteHills (бетонный камень)**



- 1 - Основание
- 2 - Анкер
- 3 - Подкладка под кронштейн
- 4 - Шайба ШФ-10 ПК 801-2
- 5 - Кронштейн
- 6 - Утеплитель
- 7 - Направляющая вертикальная
- 8 - Направляющая горизонтальная стальная НКлб.10.1
- 9 - Плитка
- 10 - Откос противопожарного короба
- 11 - Стальной крепежный элемент
- 12 - Заклепка 5x12 A/A2
- 13 - Заклепка A2/A2

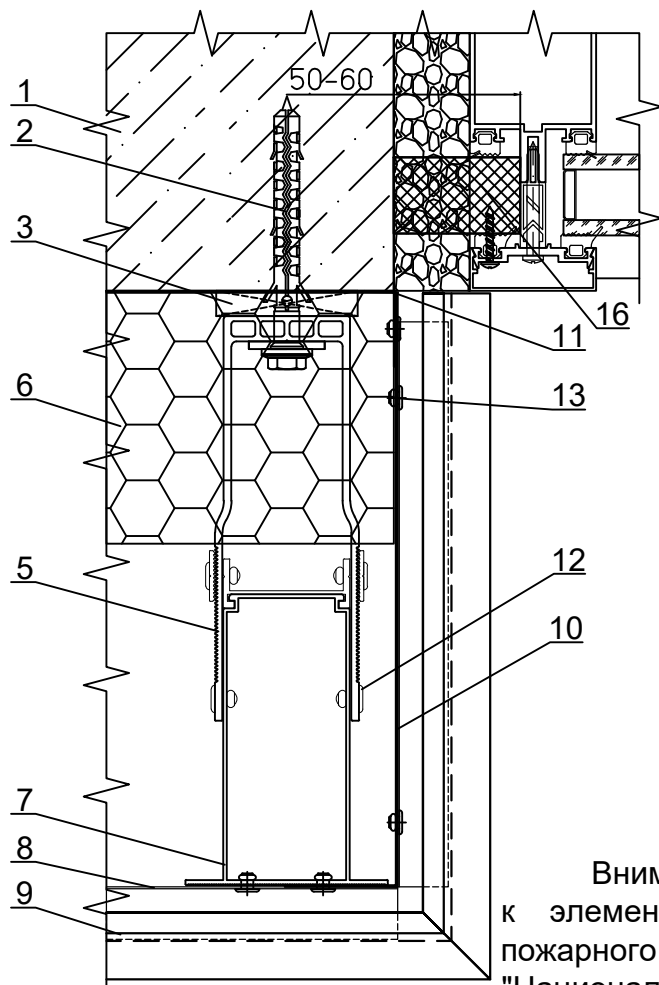
Внимание! Толщина, крепление и др. требования к элементам противопожарных коробов согласно пожарного экспертного заключения ООО "Национальная лаборатория".





**УЗЕЛ 10.9**  
**ГОРИЗОНТАЛЬНОЕ СЕЧЕНИЕ**  
 боковой откос из  
 оцинкованной стали  
 плитки: RONSON, WhiteHills  
 (бетонный камень)

- 1 - Основание
- 2 - Анкер
- 5 - Кронштейн
- 6 - Утеплитель
- 7 - Направляющая вертикальная
- 8 - Направляющая горизонтальная  
стальная НКлб.10.1
- 9 - Плитка
- 10 - Откос противопожарного короба
- 11 - Стальной крепежный элемент
- 12 - Стальной уголок
- 13 - Заклепка 5x12 A/A2
- 14 - Заклепка A2/A2
- 15 - Утеплитель минерал-ый плот-ю  
не менее 80 кг/м<sup>3</sup>
- 16 - Сэндвич: оц. сталь 0,55 мм  
/пеноплекс / оц. сталь 0,55 мм



**УЗЕЛ 10.10**  
**ГОРИЗОНТАЛЬНОЕ СЕЧЕНИЕ**  
 боковой откос из плитки со  
 скрытым противопожарным  
 коробом  
 плитки: RONSON, WhiteHills  
 (бетонный камень)

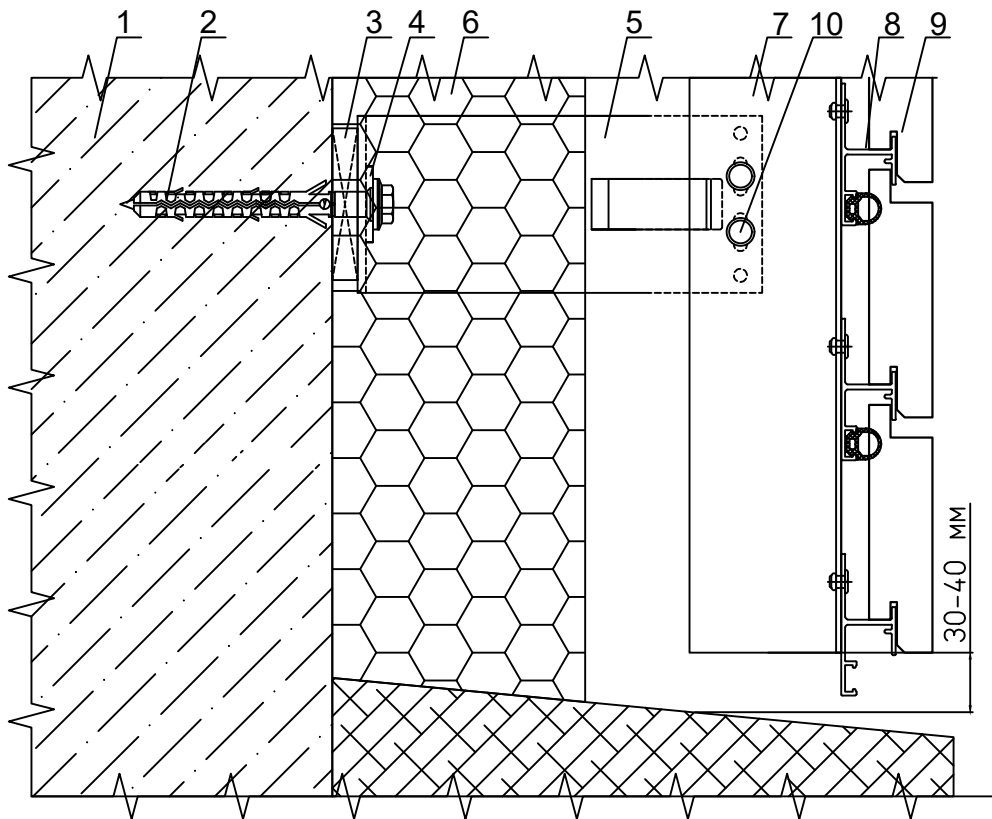
- 1 - Основание
- 2 - Анкер
- 5 - Кронштейн
- 6 - Утеплитель
- 7 - Направляющая вертикальная
- 8 - Направляющая горизонтальная стальная  
НКлб.10.1
- 9 - Плитка
- 10 - Откос противопожарного короба
- 11 - Стальной крепежный элемент
- 12 - Заклепка 5x12 A/A2
- 13 - Заклепка A2/A2

Внимание! Толщина, крепление и др. требования  
 к элементам противопожарных коробов согласно  
 пожарного экспертного заключения ООО  
 "Национальная лаборатория".

## УЗЕЛ 11.1 - ВЕРТИКАЛЬНОЕ СЕЧЕНИЕ

примыкание к цоколю

плитка RONSON (бетонный камень)

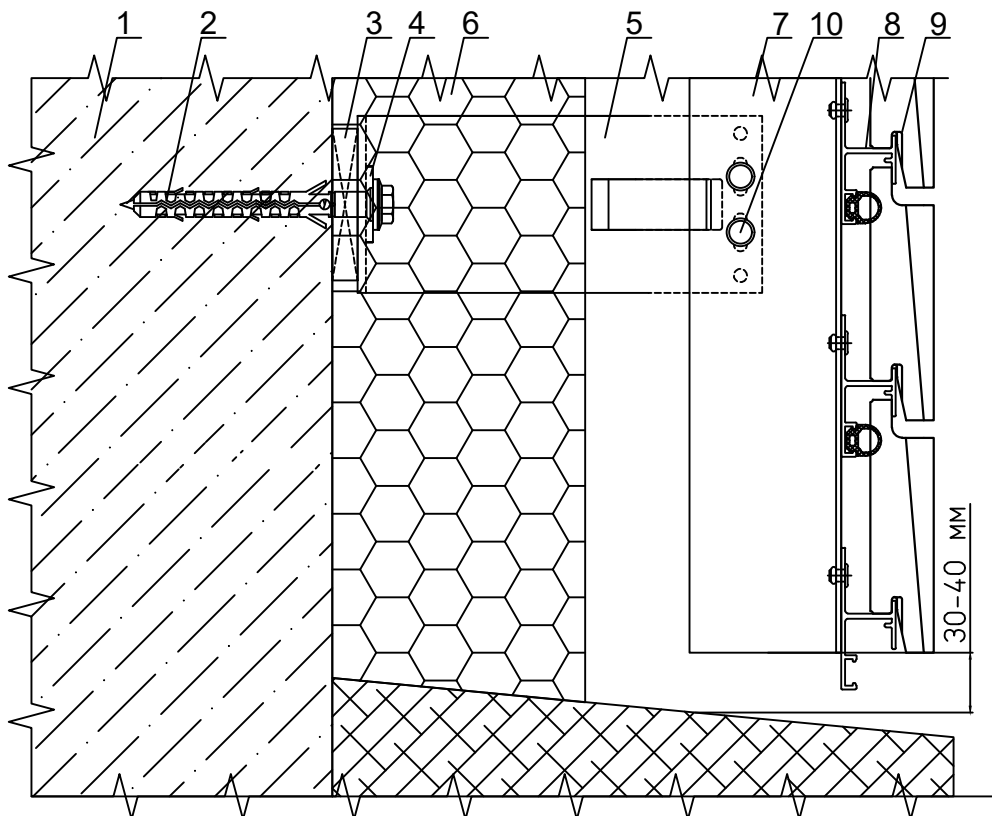


- 1 - Основание
- 2 - Анкер
- 3 - Подкладка под кронштейн
- 4 - Шайба ШФ-10 КР45435-1
- 5 - Кронштейн
- 6 - Утеплитель
- 7 - Направляющая вертикальная
- 8 - Направляющая горизонтальная КПС 1329 с резиной ЭТ-145
- 9 - Плитка
- 10 - Заклепка 5x12 A/A2

## УЗЕЛ 11.2 - ВЕРТИКАЛЬНОЕ СЕЧЕНИЕ

примыкание к цоколю

плитка WhiteHills (бетонный камень)

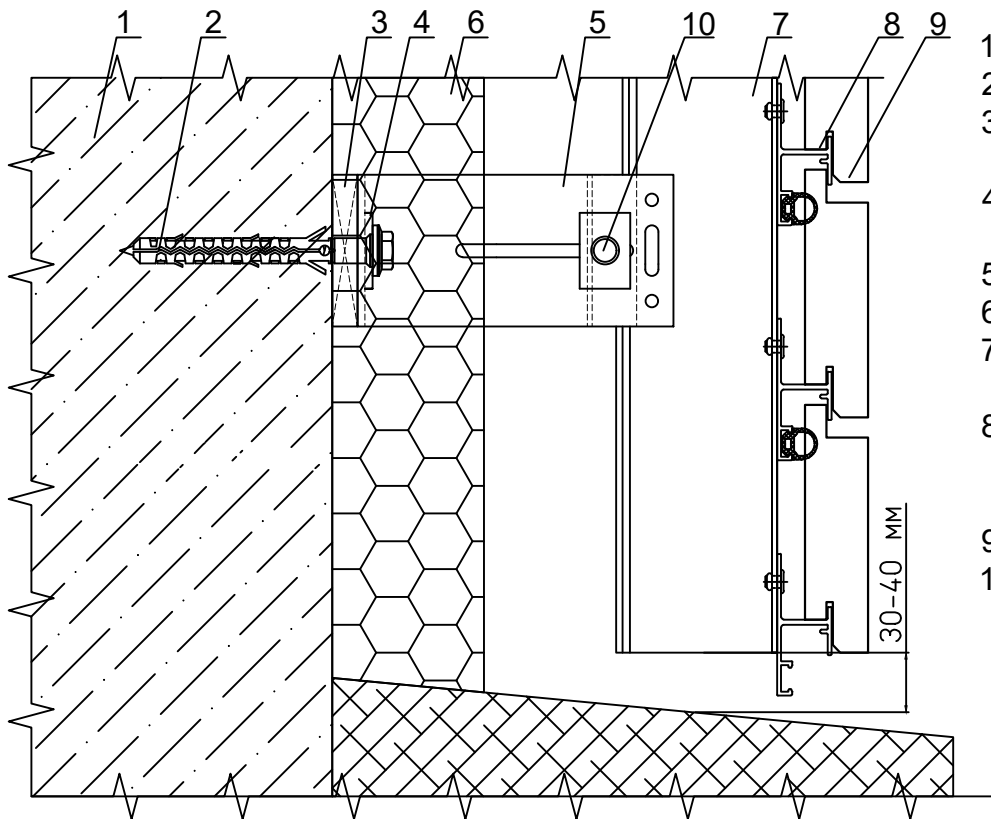


- 1 - Основание
- 2 - Анкер
- 3 - Подкладка под кронштейн
- 4 - Шайба ШФ-10 КР45435-1
- 5 - Кронштейн
- 6 - Утеплитель
- 7 - Направляющая вертикальная
- 8 - Направляющая горизонтальная КПС 1329 с резиной ЭТ-145
- 9 - Плитка
- 10 - Заклепка 5x12 A/A2

### УЗЕЛ 11.3 - ВЕРТИКАЛЬНОЕ СЕЧЕНИЕ

примыкание к цоколю

плитка RONSON (бетонный камень)

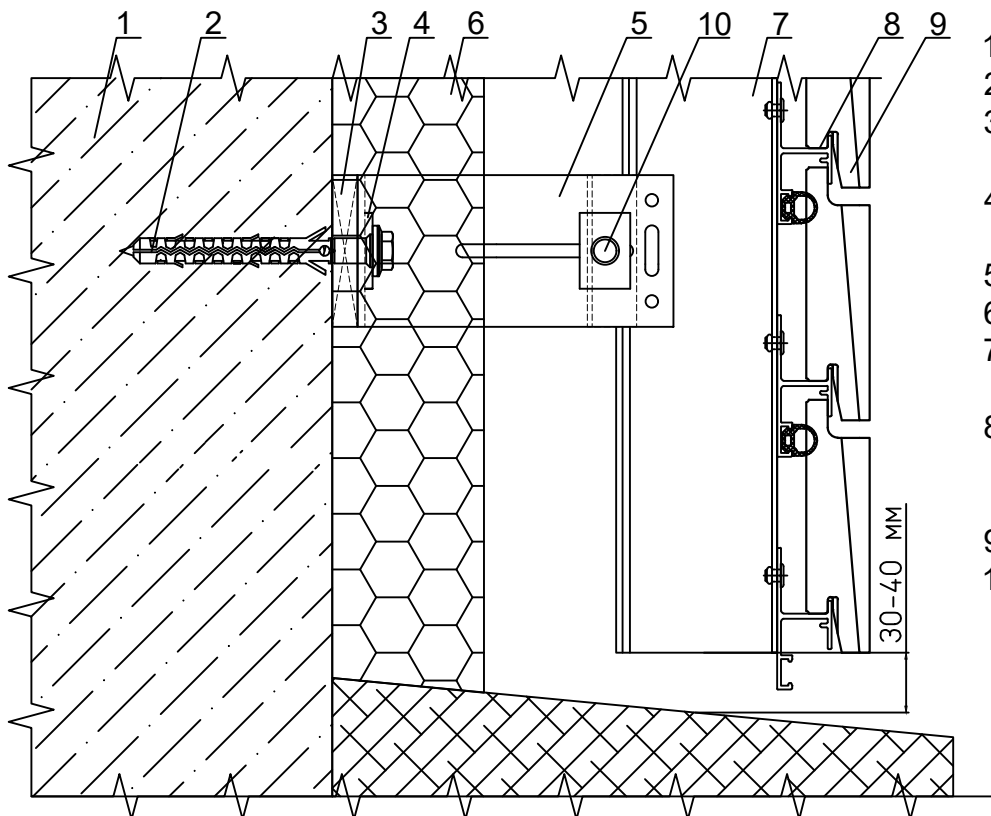


- 1 - Основание
- 2 - Анкер
- 3 - Подкладка под кронштейн
- 4 - Шайба ШФ-10 ПК 801-2
- 5 - Кронштейн
- 6 - Утеплитель
- 7 - Направляющая вертикальная
- 8 - Направляющая горизонтальная КПС 1329 с резиной ЭТ-145
- 9 - Плитка
- 10 - Заклепка 5x12 А/А2

### УЗЕЛ 11.4 - ВЕРТИКАЛЬНОЕ СЕЧЕНИЕ

примыкание к цоколю

плитка WhiteHills (бетонный камень)

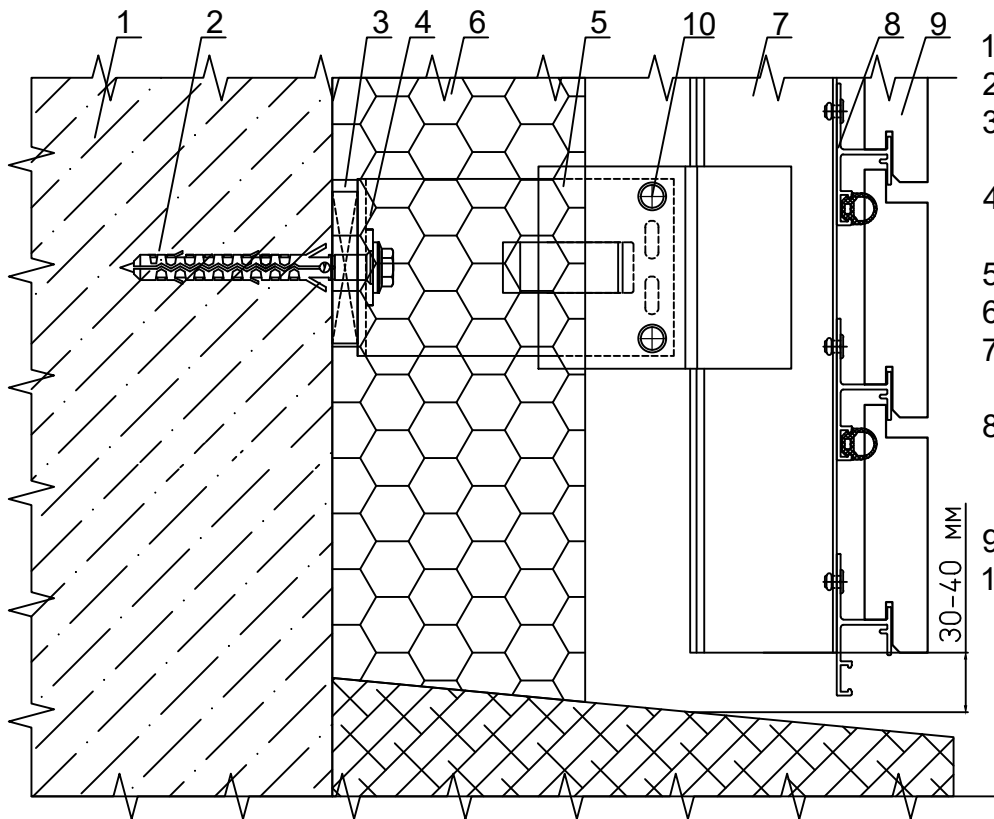


- 1 - Основание
- 2 - Анкер
- 3 - Подкладка под кронштейн
- 4 - Шайба ШФ-10 ПК 801-2
- 5 - Кронштейн
- 6 - Утеплитель
- 7 - Направляющая вертикальная
- 8 - Направляющая горизонтальная КПС 1329 с резиной ЭТ-145
- 9 - Плитка
- 10 - Заклепка 5x12 А/А2

## УЗЕЛ 11.5 - ВЕРТИКАЛЬНОЕ СЕЧЕНИЕ

примыкание к цоколю

плитка RONSON (бетонный камень)

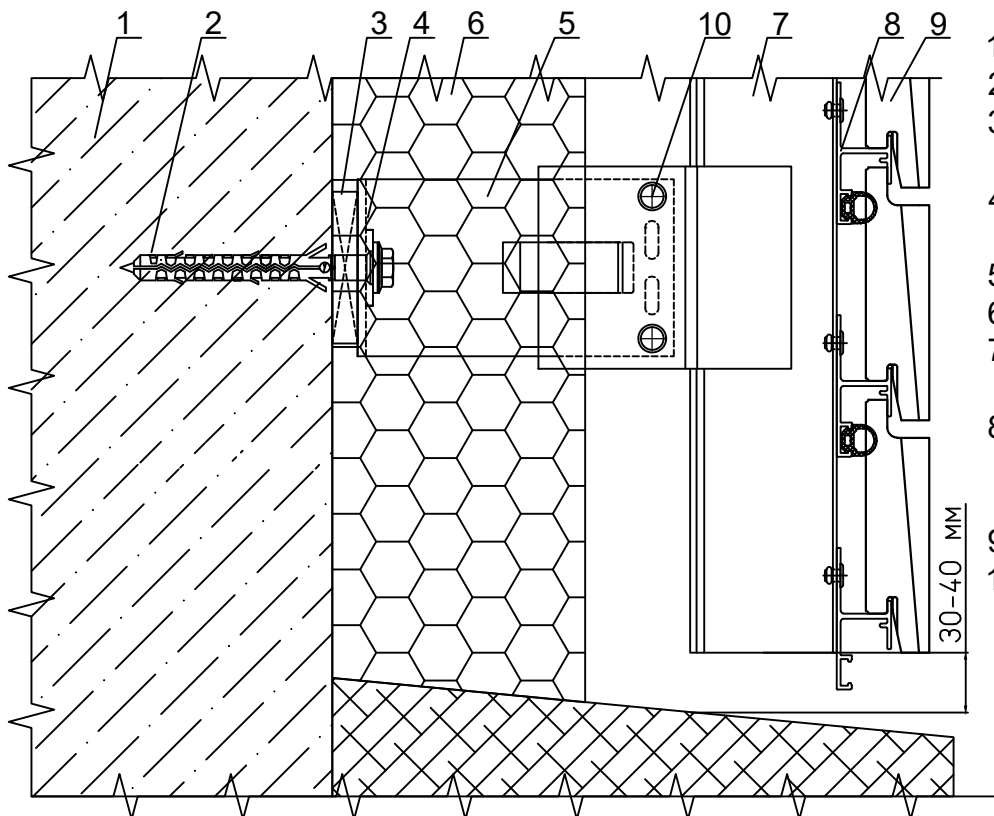


- 1 - Основание
- 2 - Анкер
- 3 - Подкладка под кронштейн
- 4 - Шайба ШФ-10 КР45435-1
- 5 - Кронштейн
- 6 - Утеплитель
- 7 - Направляющая вертикальная
- 8 - Направляющая горизонтальная КПС 1329 с резиной ЭТ-145
- 9 - Плитка
- 10 - Заклепка 5x12 А/А2

## УЗЕЛ 11.6 - ВЕРТИКАЛЬНОЕ СЕЧЕНИЕ

примыкание к цоколю

плитка WhiteHills (бетонный камень)

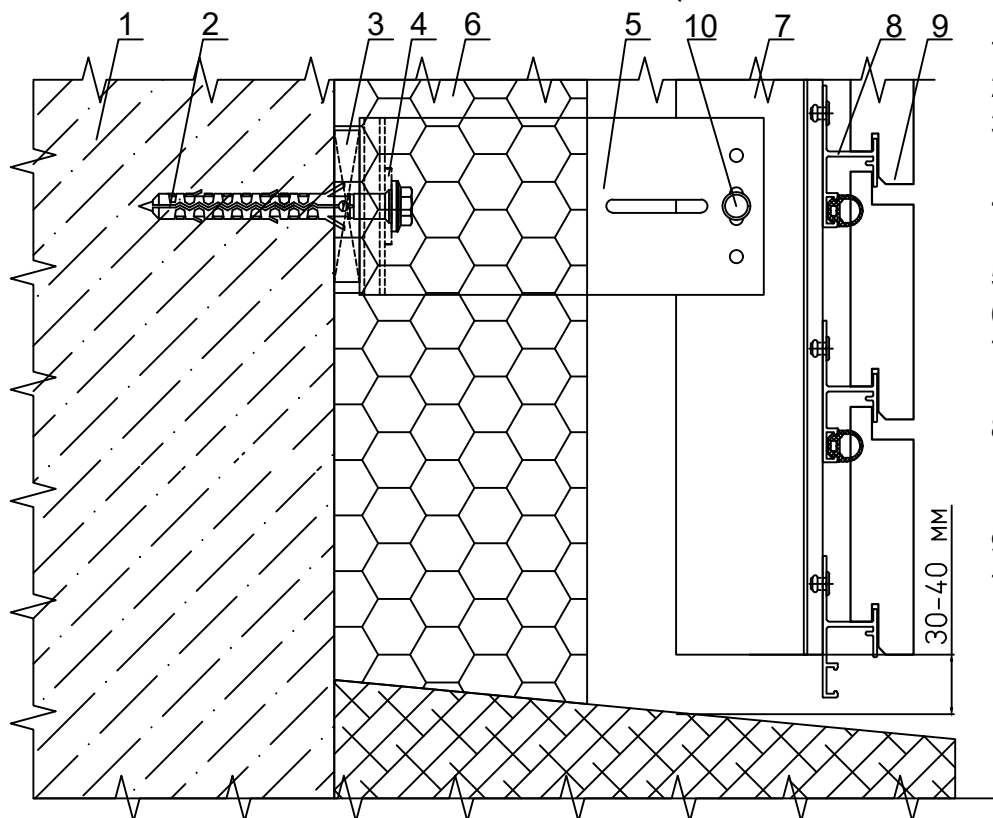


- 1 - Основание
- 2 - Анкер
- 3 - Подкладка под кронштейн
- 4 - Шайба ШФ-10 КР45435-1
- 5 - Кронштейн
- 6 - Утеплитель
- 7 - Направляющая вертикальная
- 8 - Направляющая горизонтальная КПС 1329 с резиной ЭТ-145
- 9 - Плитка
- 10 - Заклепка 5x12 А/А2

## УЗЕЛ 11.7 - ВЕРТИКАЛЬНОЕ СЕЧЕНИЕ

примыкание к цоколю

плитка RONSON (бетонный камень)

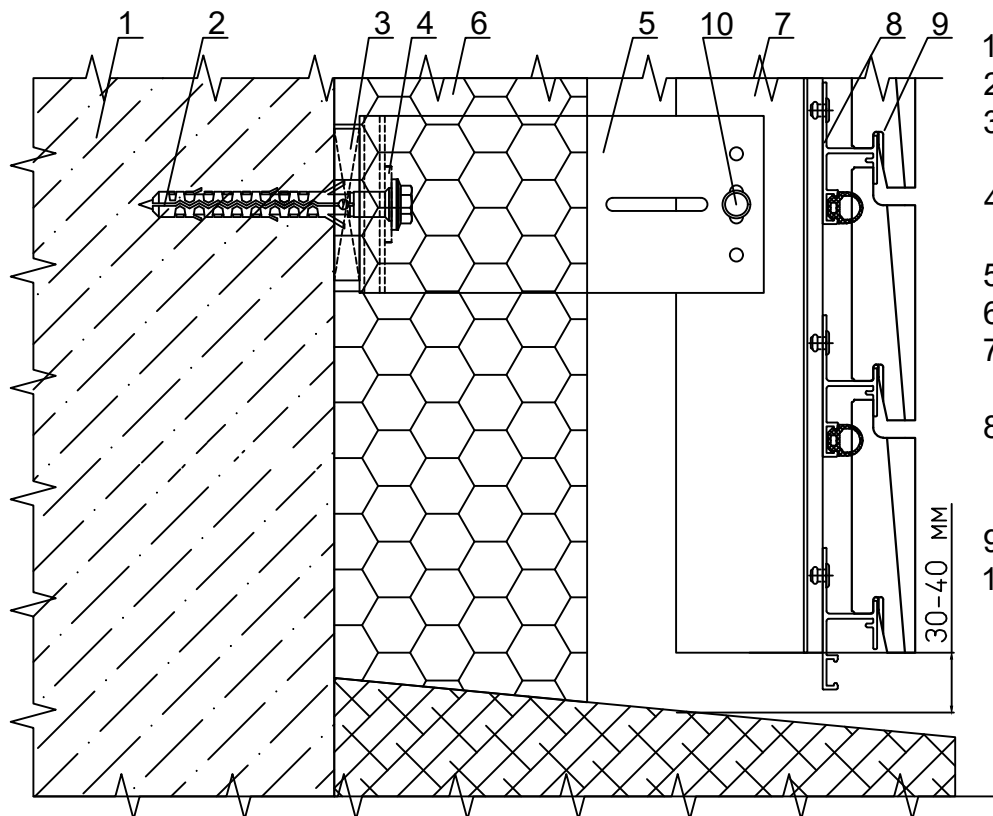


- 1 - Основание
- 2 - Анкер
- 3 - Подкладка под кронштейн
- 4 - Шайба ШФ-10 ПК 801-2
- 5 - Кронштейн
- 6 - Утеплитель
- 7 - Направляющая вертикальная
- 8 - Направляющая горизонтальная КПС 1329 с резиной ЭТ-145
- 9 - Плитка
- 10 - Заклепка 5x12 А/А2

## УЗЕЛ 11.8 - ВЕРТИКАЛЬНОЕ СЕЧЕНИЕ

примыкание к цоколю

плитка WhiteHills (бетонный камень)

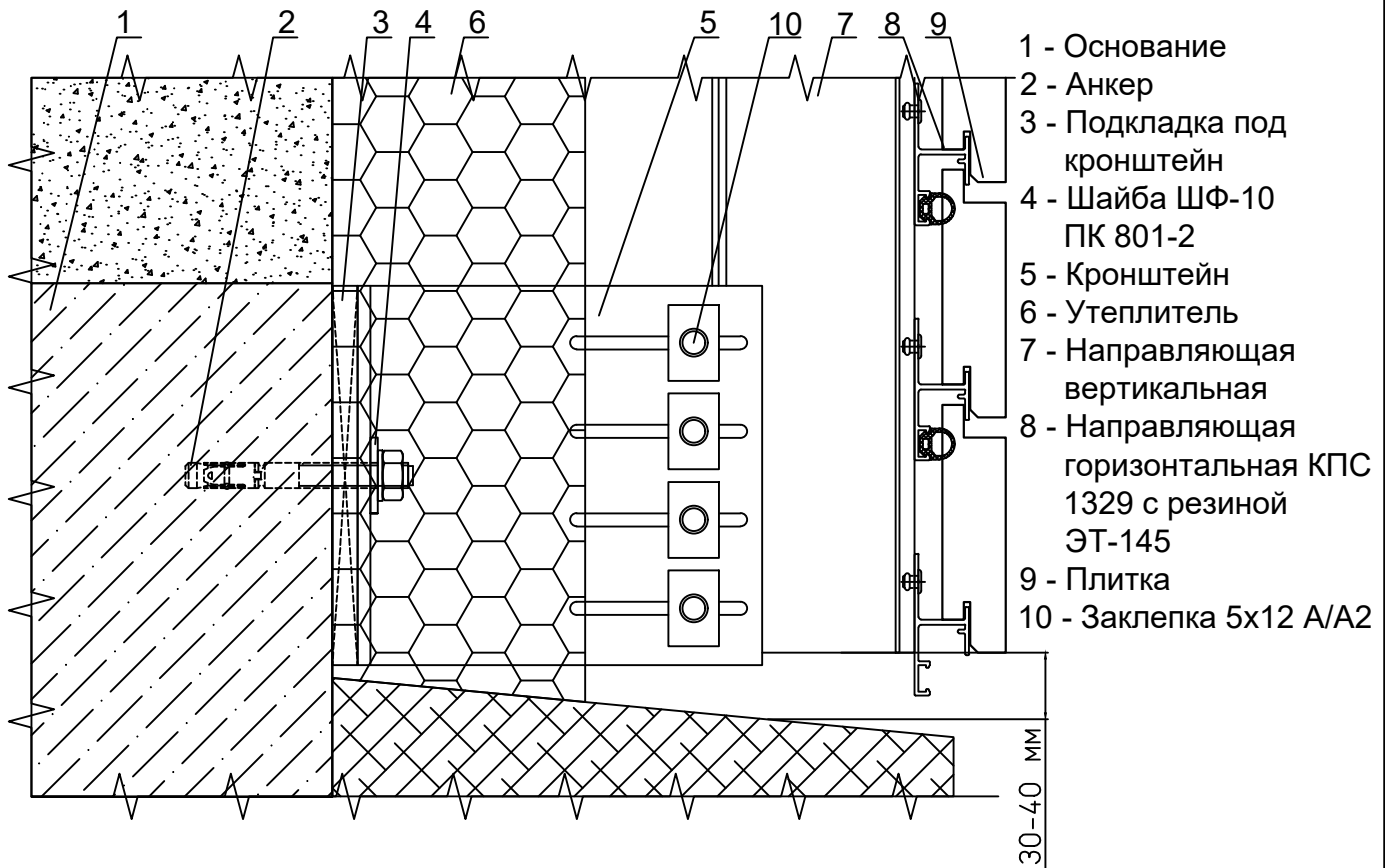


- 1 - Основание
- 2 - Анкер
- 3 - Подкладка под кронштейн
- 4 - Шайба ШФ-10 ПК 801-2
- 5 - Кронштейн
- 6 - Утеплитель
- 7 - Направляющая вертикальная
- 8 - Направляющая горизонтальная КПС 1329 с резиной ЭТ-145
- 9 - Плитка
- 10 - Заклепка 5x12 А/А2

### УЗЕЛ 11.9 - ВЕРТИКАЛЬНОЕ СЕЧЕНИЕ

примыкание к цоколю

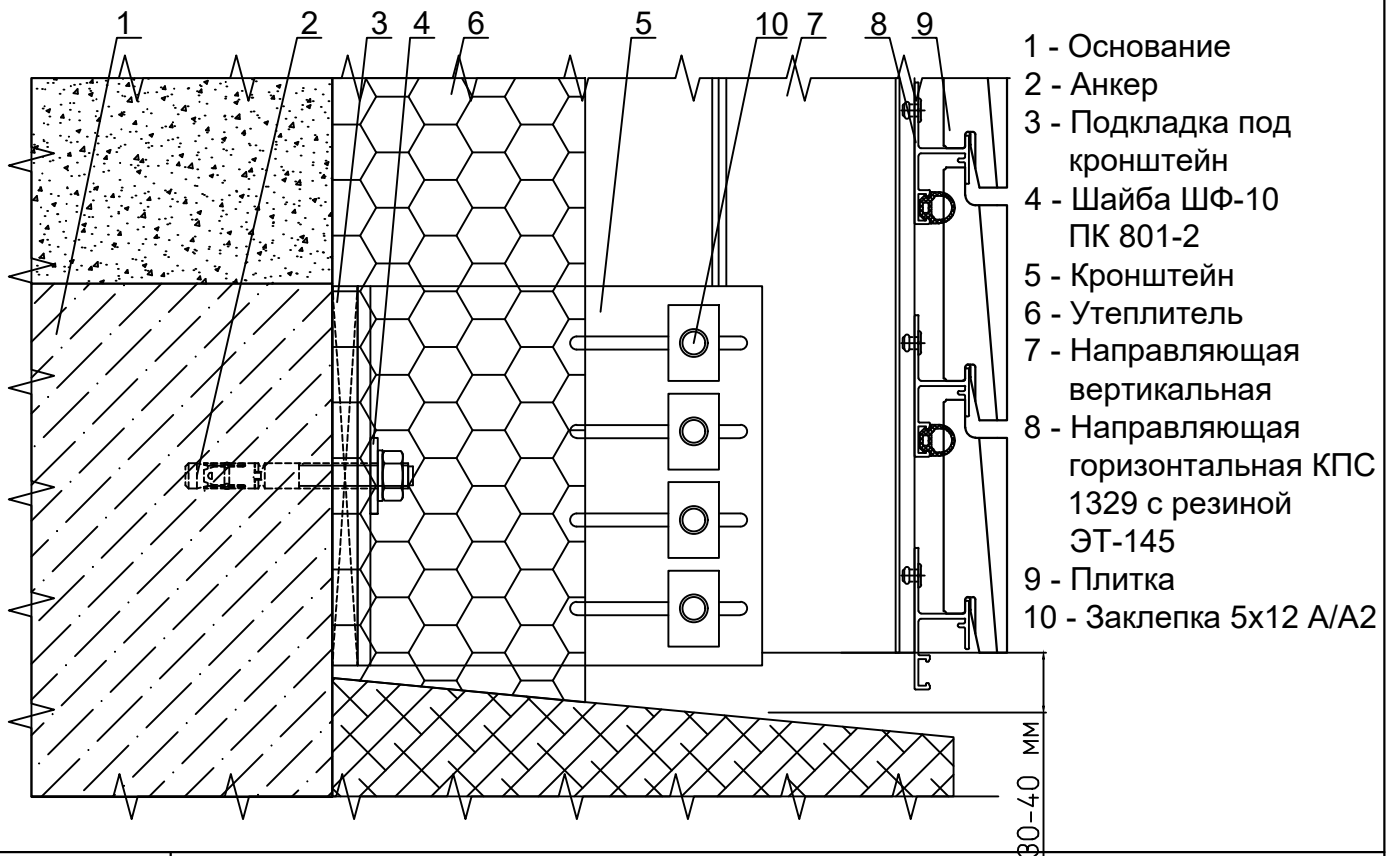
плитка RONSON (бетонный камень)



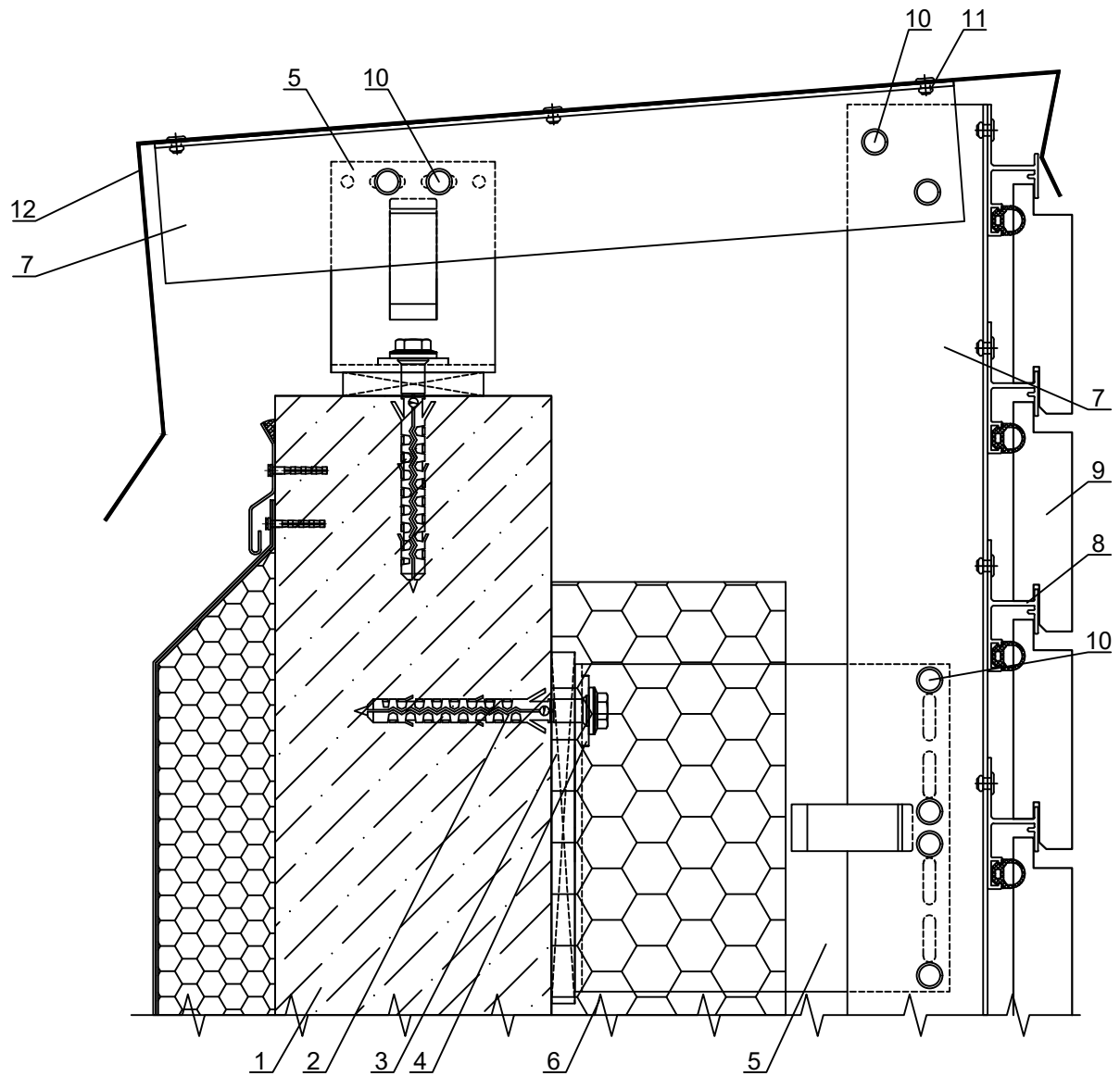
### УЗЕЛ 11.10 - ВЕРТИКАЛЬНОЕ СЕЧЕНИЕ

примыкание к цоколю

плитка WhiteHills (бетонный камень)



УЗЕЛ 12.1 - ПАРАПЕТ  
плитка RONSON (бетонный камень)



1 - Основание

2 - Анкер

3 - Подкладка под кронштейн

4 - Шайба ШФ-10 КП45435-1

5 - Кронштейн

6 - Утеплитель

7 - Направляющая вертикальная

8 - Направляющая горизонтальная КПС 1329  
с резиной ЭТ-145

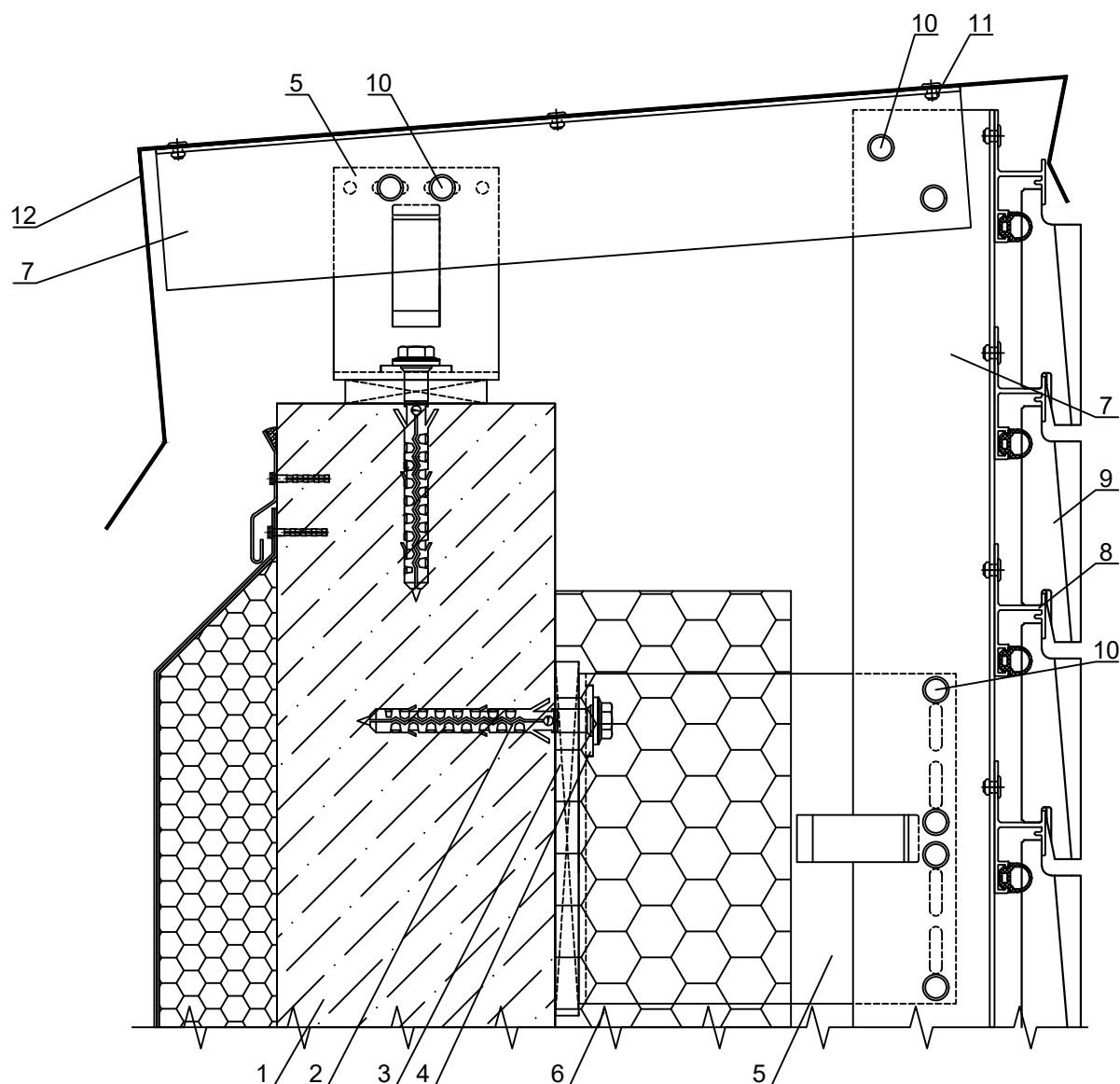
9 - Плитка

10 - Заклепка 5x12 А/А2

11 - Заклепка 4x10 А2/А2

12 - Парапетная крышка оц. сталь min 0,7 мм

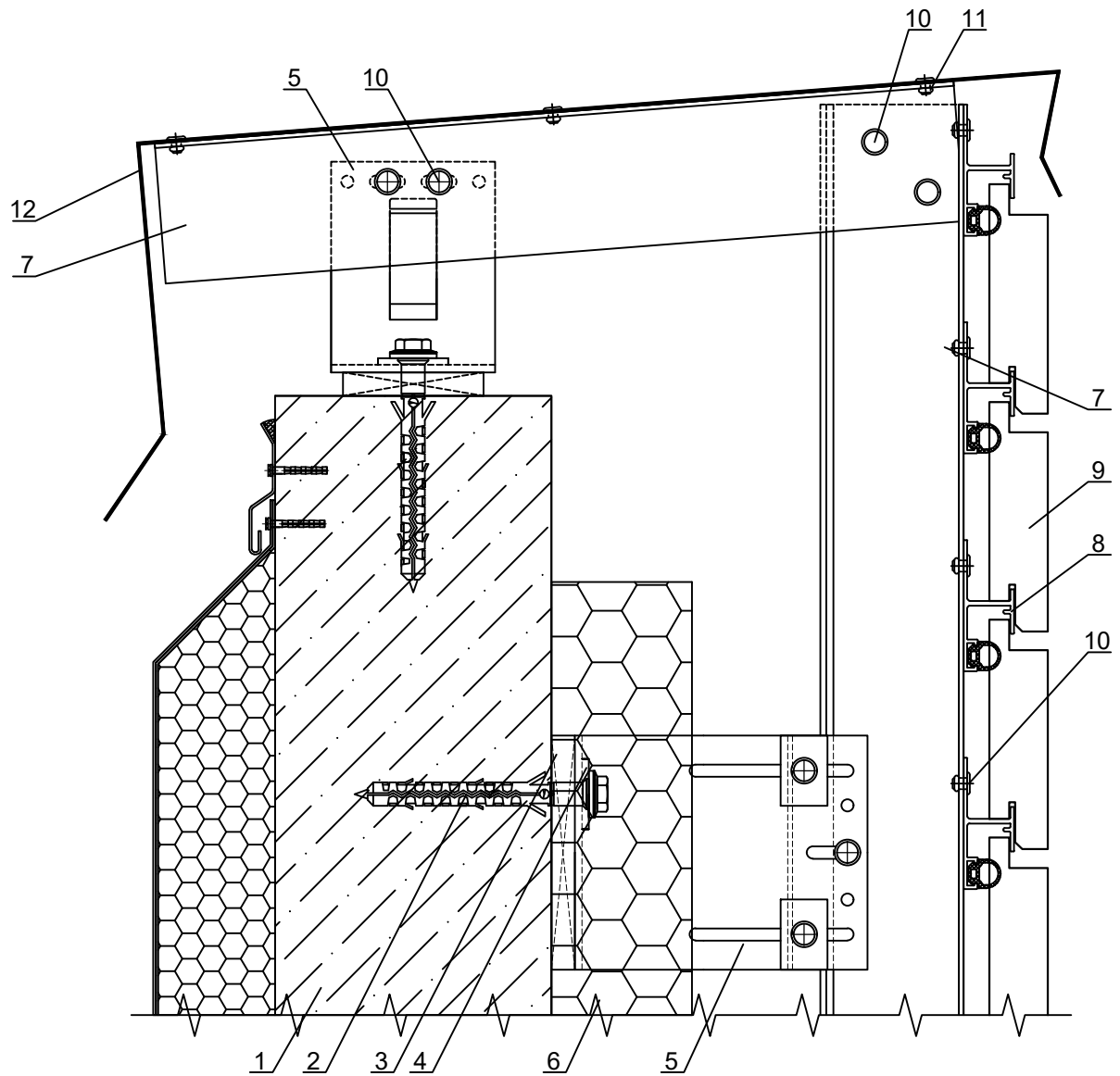
УЗЕЛ 12.2 - ПАРАПЕТ  
плитка WhiteHills (бетонный камень)



- |  |   |
|--|---|
| 1 - Основание  | 9 - Плитка                                  |
| 2 - Анкер  | 10 - Заклепка 5x12 A/A2                     |
| 3 - Подкладка под кронштейн                                  | 11 - Заклепка 4x10 A2/A2                    |
| 4 - Шайба ШФ-10 КП45435-1                                    | 12 - Парапетная крышка оц. сталь min 0,7 мм |
| 5 - Кронштейн  |   |
| 6 - Утеплитель   |   |
| 7 - Направляющая вертикальная                                |   |
| 8 - Направляющая горизонтальная КПС 1329<br>с резиной ЭТ-145 |   |

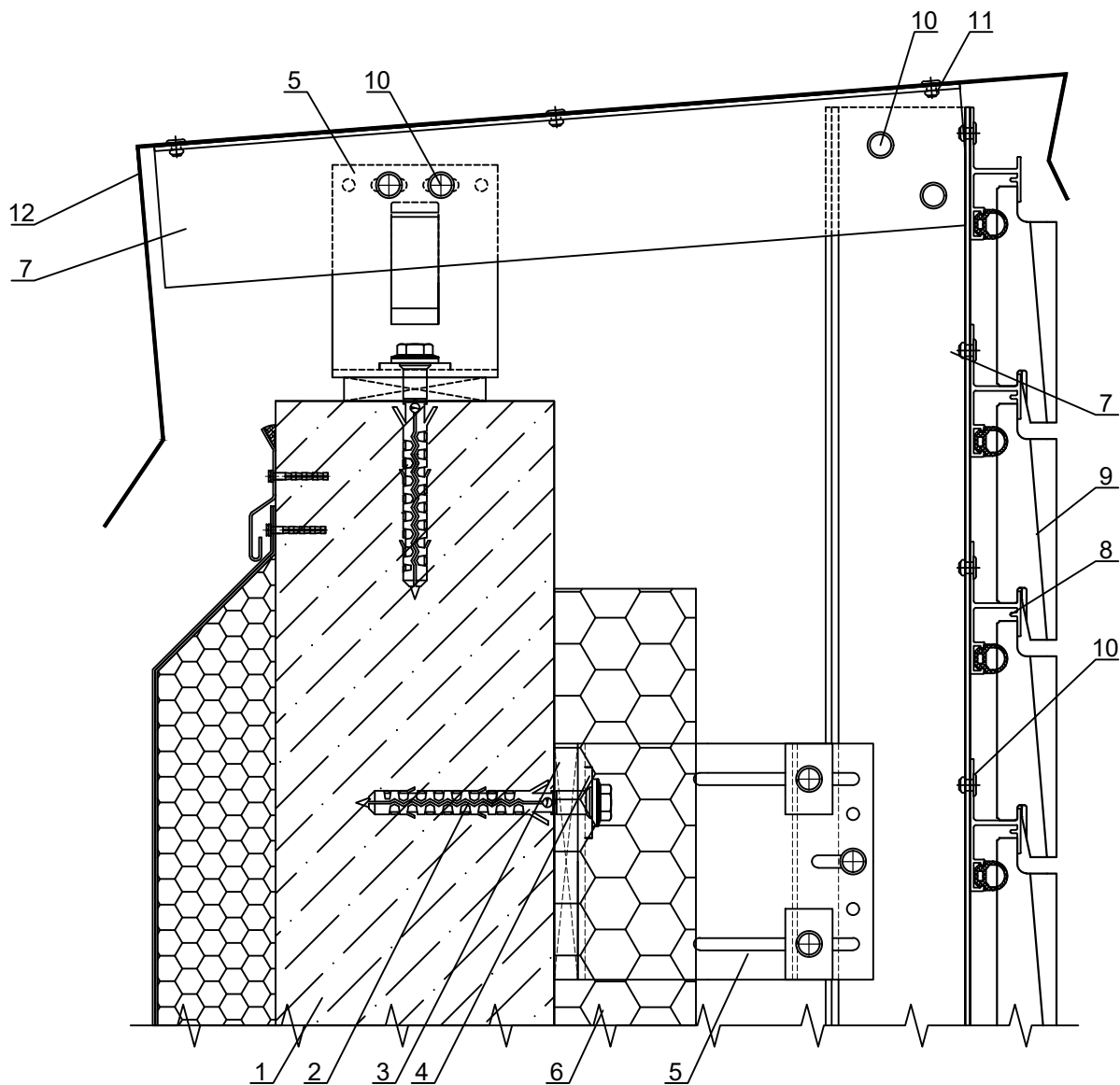


**УЗЕЛ 12.3 - ПАРАПЕТ**  
**плитка RONSON (бетонный камень)**



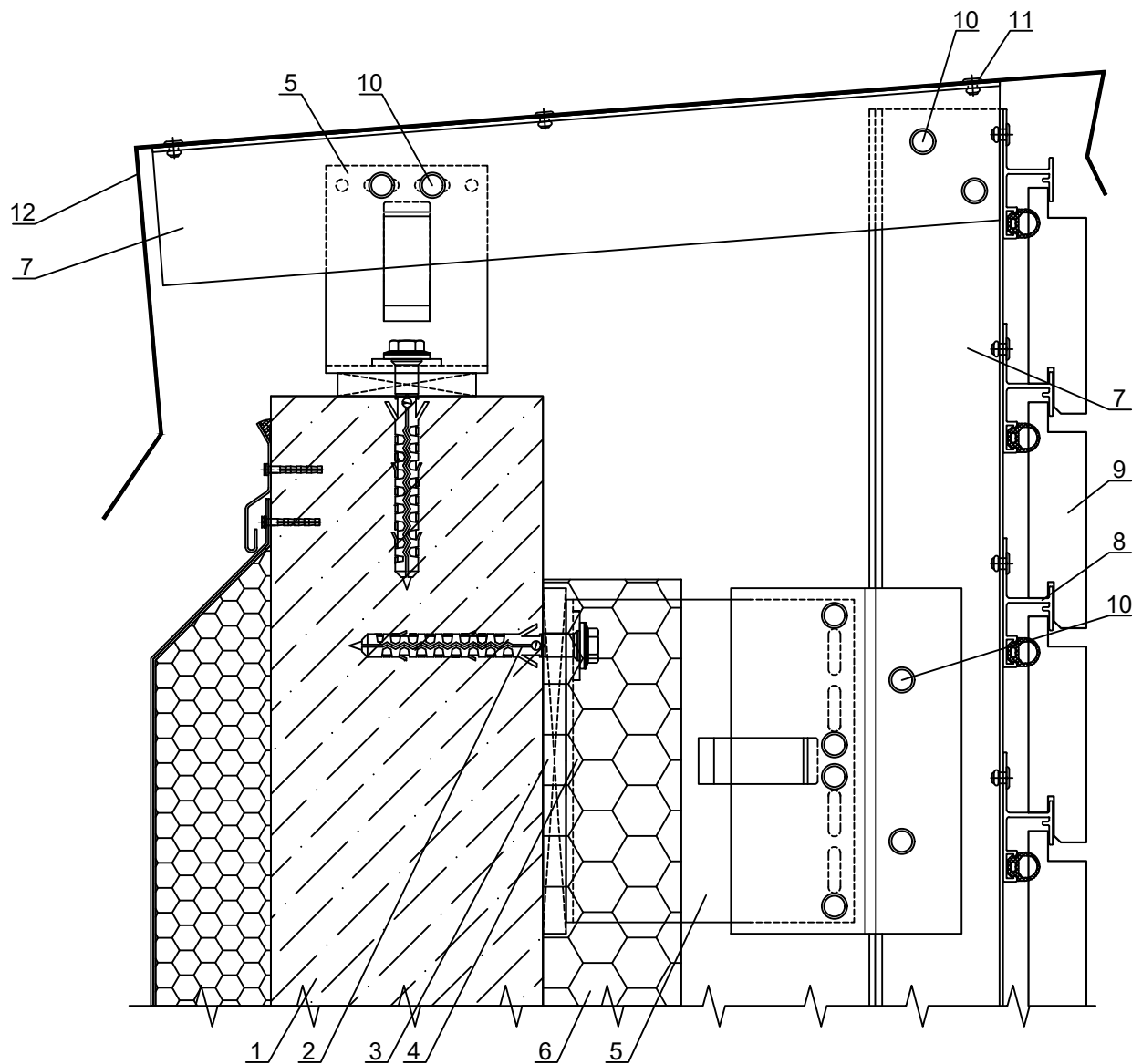
- |  |   |
|--|---|
| 1 - Основание  | 9 - Плитка                                  |
| 2 - Анкер  | 10 - Заклепка 5x12 A/A2                     |
| 3 - Подкладка под кронштейн                                  | 11 - Заклепка 4x10 A2/A2                    |
| 4 - Шайба ШФ-10 ПК 801-2                                     | 12 - Парапетная крышка оц. сталь min 0,7 мм |
| 5 - Кронштейн  |   |
| 6 - Утеплитель   |   |
| 7 - Направляющая вертикальная                                |   |
| 8 - Направляющая горизонтальная КПС 1329<br>с резиной ЭТ-145 |   |

УЗЕЛ 12.4 - ПАРАПЕТ  
плитка WhiteHills (бетонный камень)



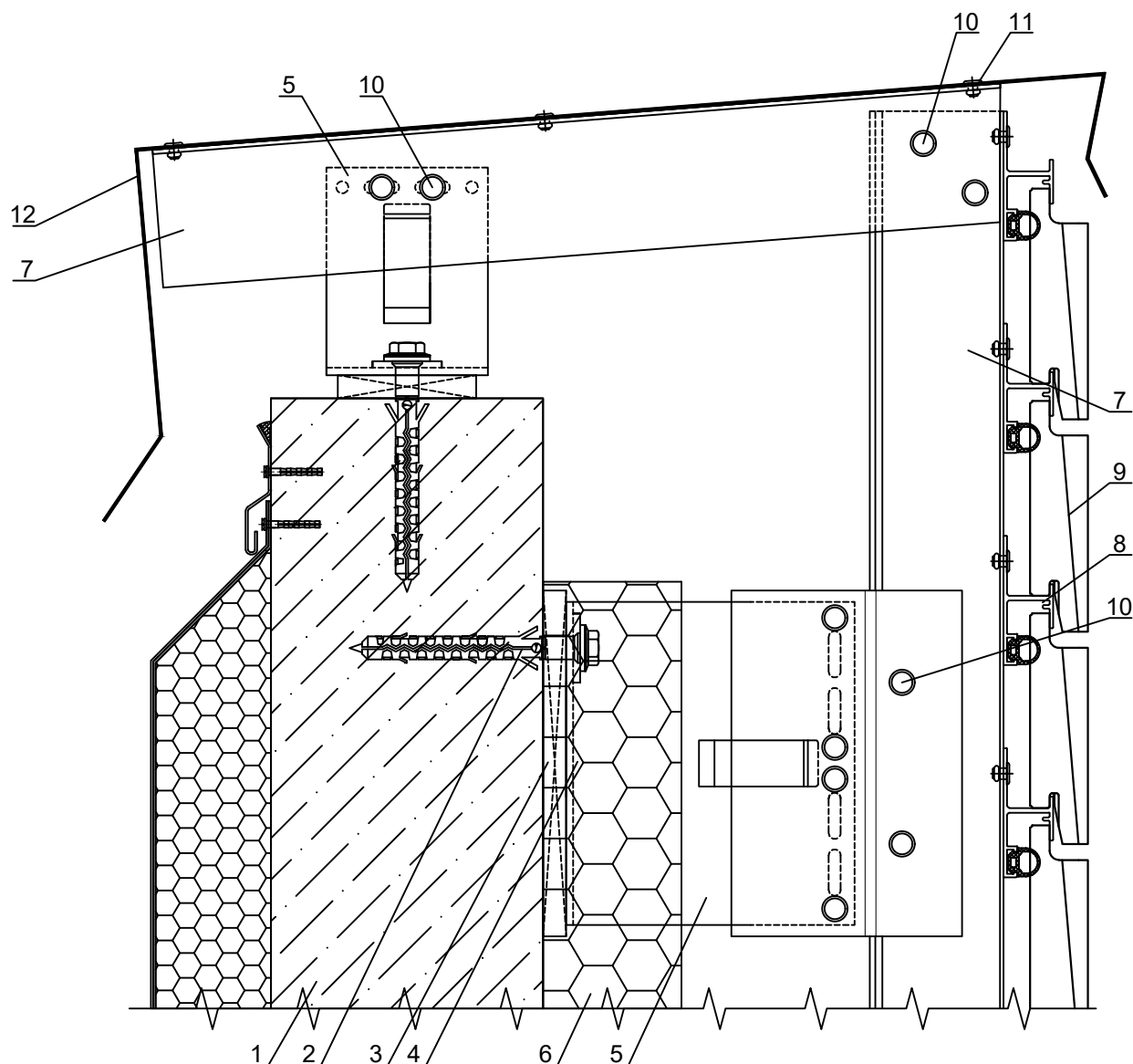
- |   |   |
|---|---|
| 1 - Основание   | 9 - Плитка                                  |
| 2 - Анкер   | 10 - Заклепка 5x12 A/A2                     |
| 3 - Подкладка под кронштейн                               | 11 - Заклепка 4x10 A2/A2                    |
| 4 - Шайба ШФ-10 ПК 801-2                                  | 12 - Парапетная крышка оц. сталь min 0,7 мм |
| 5 - Кронштейн   |   |
| 6 - Утеплитель  |   |
| 7 - Направляющая вертикальная                             |   |
| 8 - Направляющая горизонтальная КПС 1329 с резиной ЭТ-145 |   |

УЗЕЛ 12.5 - ПАРАПЕТ  
плитка RONSON (бетонный камень)



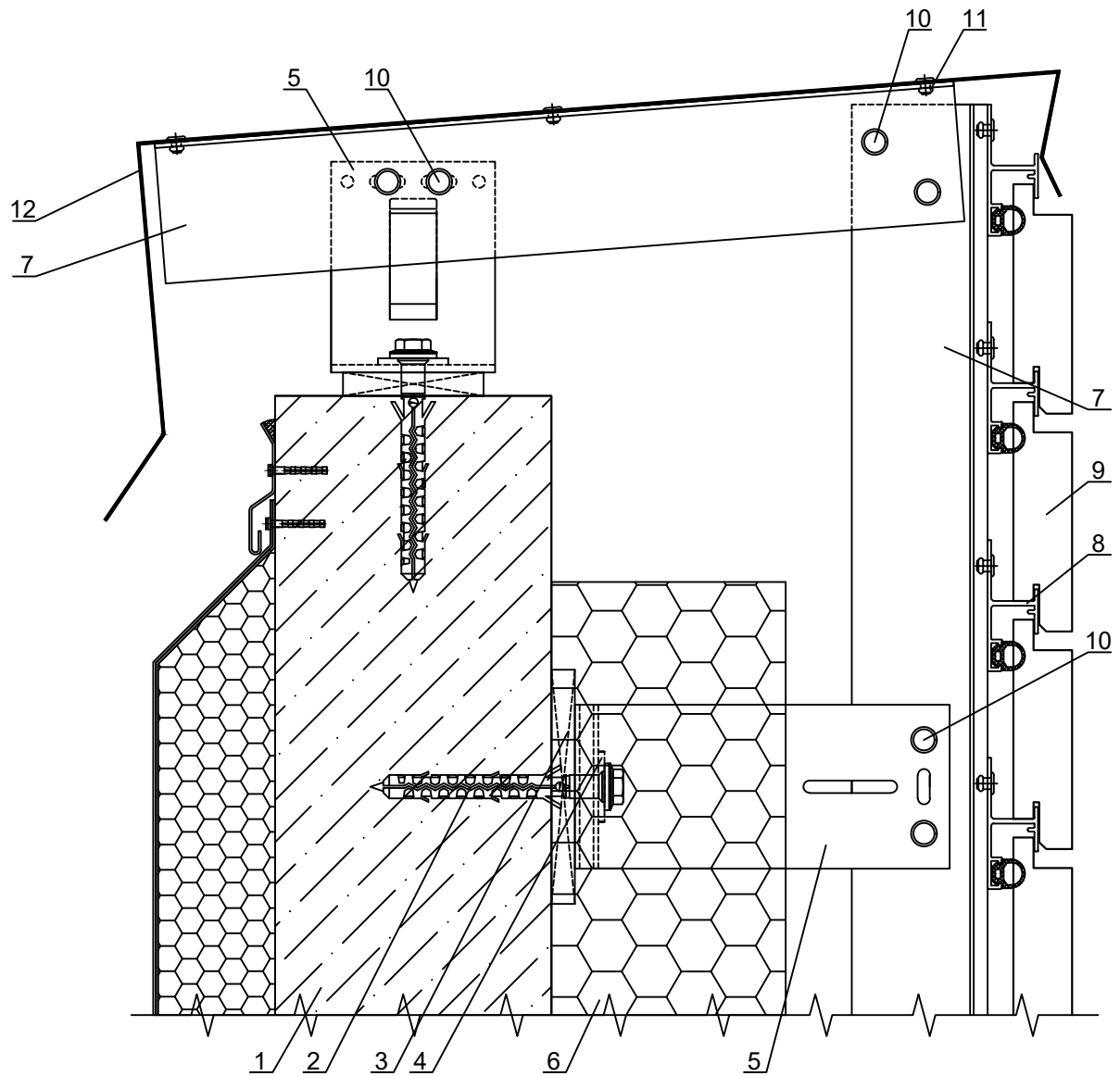
- |  |   |
|--|---|
| 1 - Основание  | 9 - Плитка                                  |
| 2 - Анкер  | 10 - Заклепка 5x12 A/A2                     |
| 3 - Подкладка под кронштейн                                  | 11 - Заклепка 4x10 A2/A2                    |
| 4 - Шайба ШФ-10 КП45435-1                                    | 12 - Парапетная крышка оц. сталь min 0,7 мм |
| 5 - Кронштейн  |   |
| 6 - Утеплитель   |   |
| 7 - Направляющая вертикальная                                |   |
| 8 - Направляющая горизонтальная КПС 1329<br>с резиной ЭТ-145 |   |

УЗЕЛ 12.6 - ПАРАПЕТ  
плитка WhiteHills (бетонный камень)



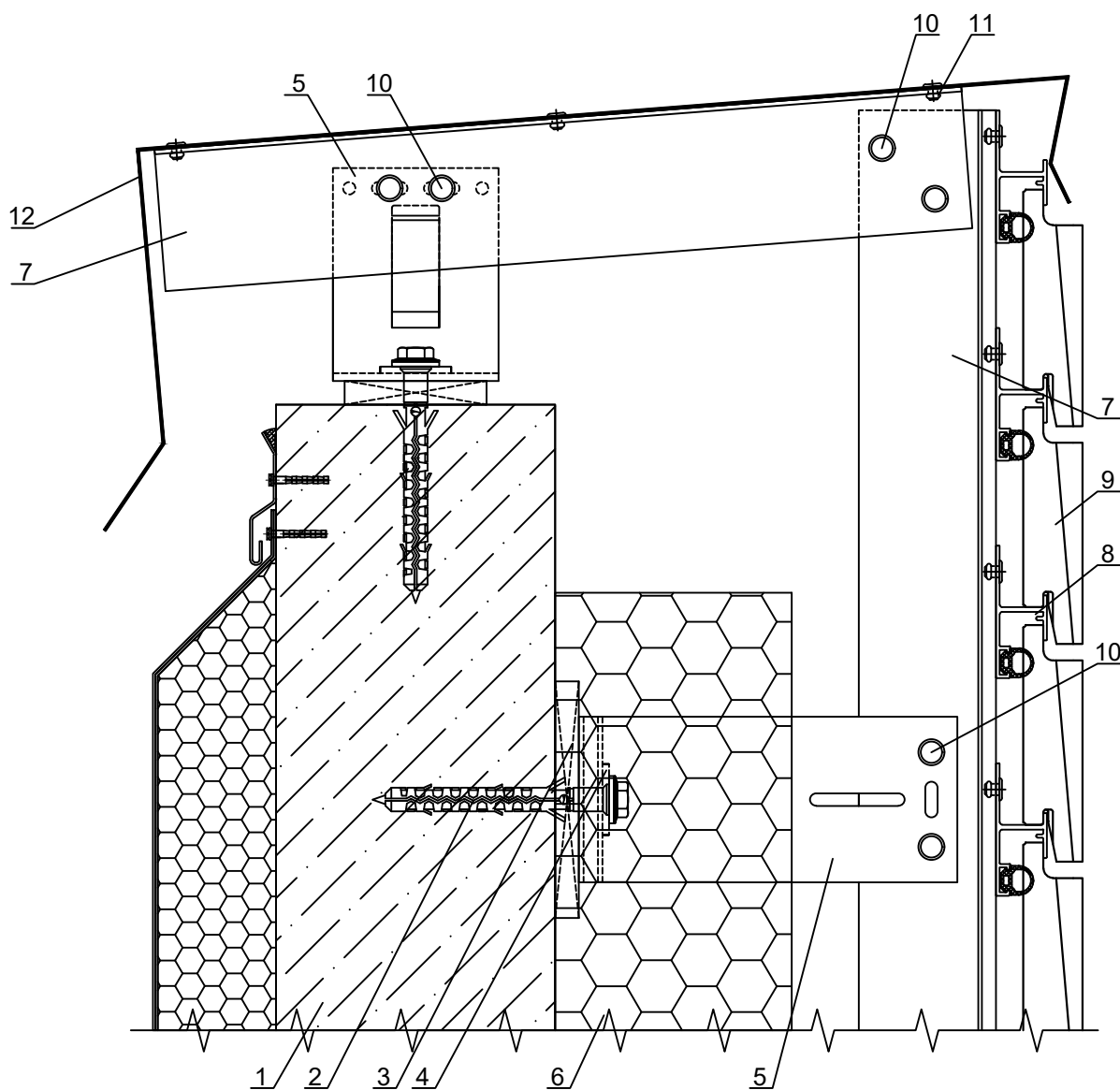
- |  |   |
|--|---|
| 1 - Основание  | 9 - Плитка                                  |
| 2 - Анкер  | 10 - Заклепка 5x12 A/A2                     |
| 3 - Подкладка под кронштейн                                  | 11 - Заклепка 4x10 A2/A2                    |
| 4 - Шайба ШФ-10 КП45435-1                                    | 12 - Парапетная крышка оц. сталь min 0,7 мм |
| 5 - Кронштейн  |   |
| 6 - Утеплитель   |   |
| 7 - Направляющая вертикальная                                |   |
| 8 - Направляющая горизонтальная КПС 1329<br>с резиной ЭТ-145 |   |

**УЗЕЛ 12.7 - ПАРАПЕТ**  
**плитка RONSON (бетонный камень)**



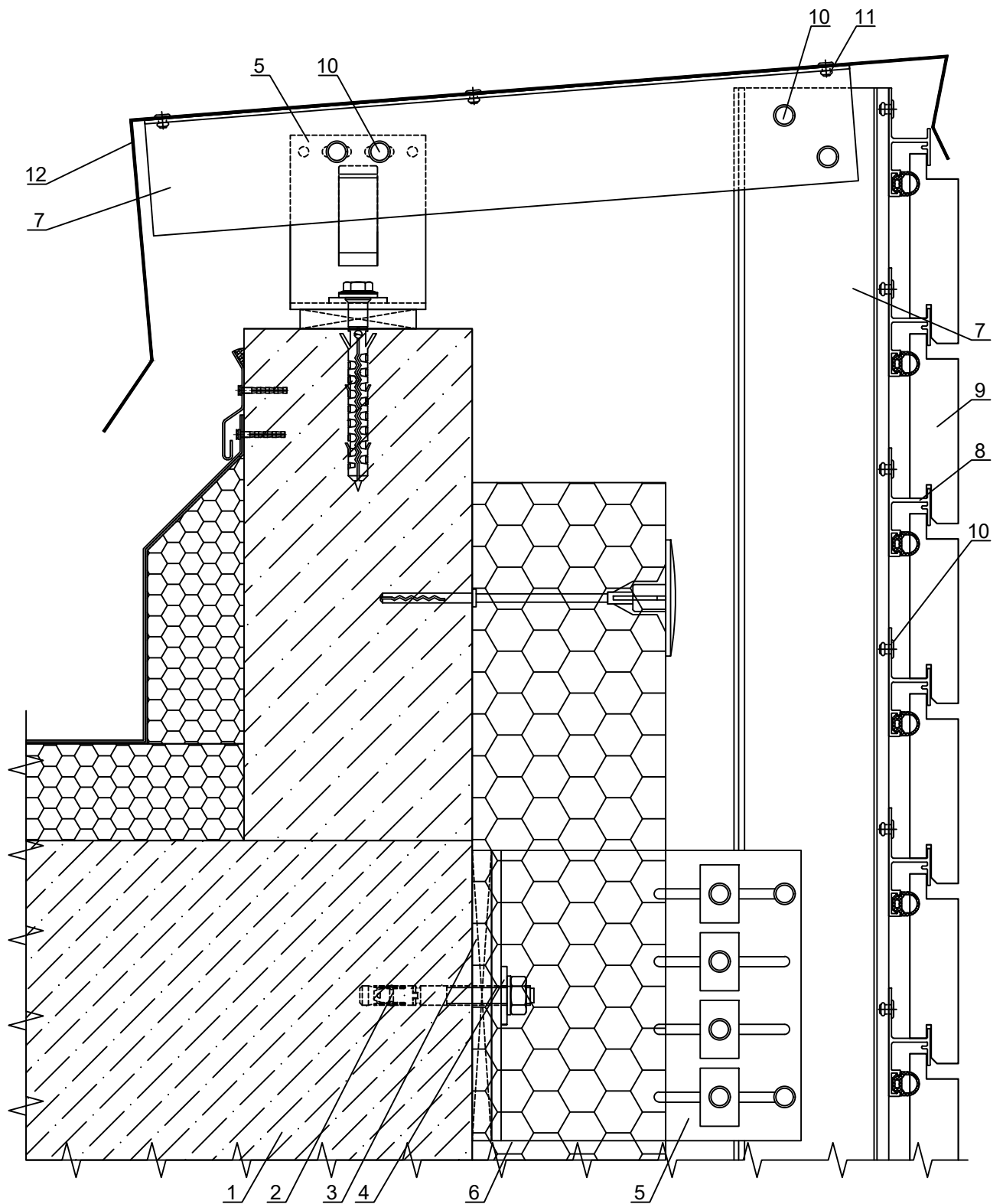
- |  |   |
|--|---|
| 1 - Основание  | 9 - Плитка                                  |
| 2 - Анкер  | 10 - Заклепка 5x12 A/A2                     |
| 3 - Подкладка под кронштейн                                  | 11 - Заклепка 4x10 A2/A2                    |
| 4 - Шайба ШФ-10 ПК 801-2                                     | 12 - Парапетная крышка оц. сталь min 0,7 мм |
| 5 - Кронштейн  |   |
| 6 - Утеплитель   |   |
| 7 - Направляющая вертикальная                                |   |
| 8 - Направляющая горизонтальная КПС 1329<br>с резиной ЭТ-145 |   |

УЗЕЛ 12.8 - ПАРАПЕТ  
плитка WhiteHills (бетонный камень)



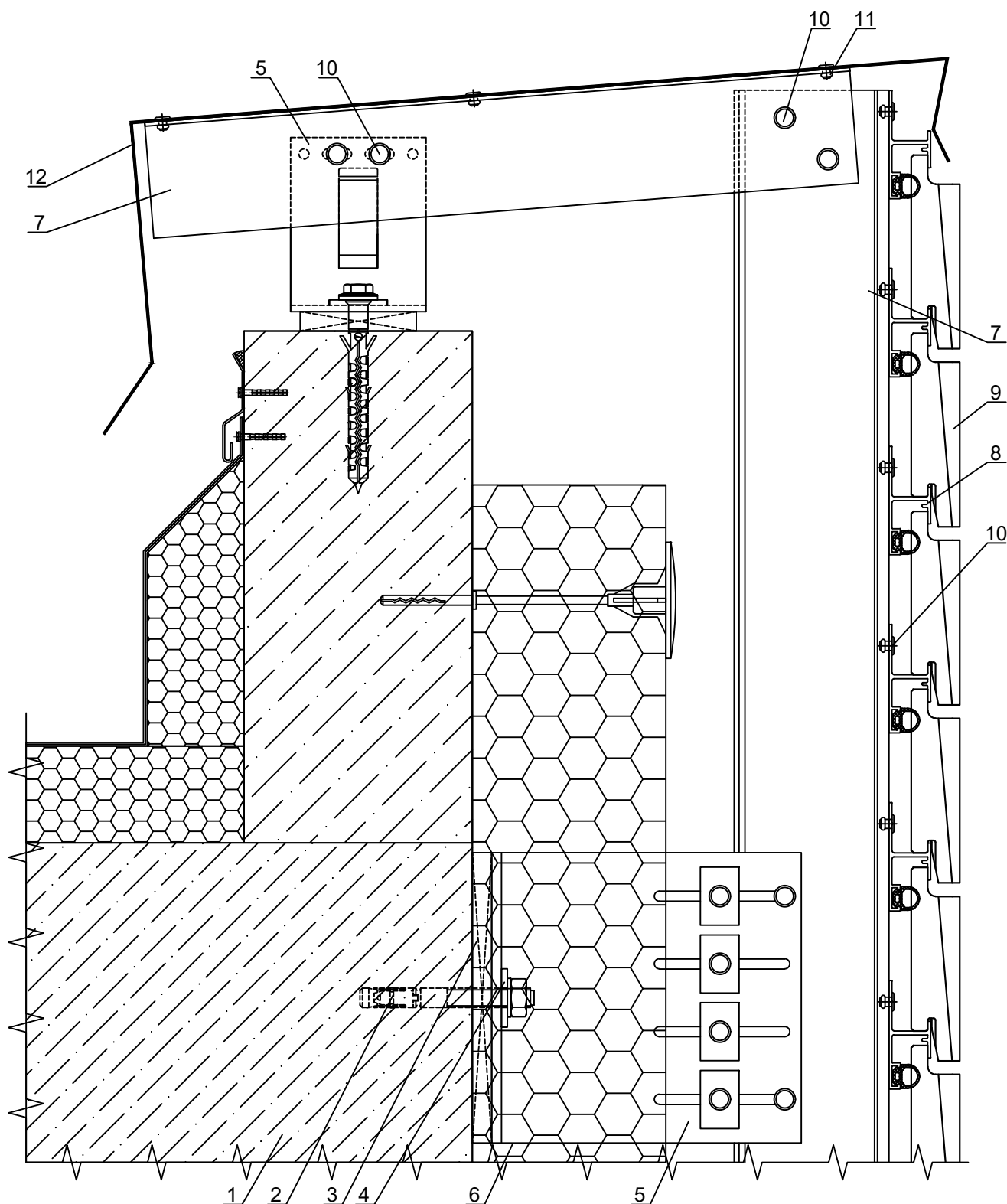
- |  |   |
|--|---|
| 1 - Основание  | 9 - Плитка                                  |
| 2 - Анкер  | 10 - Заклепка 5x12 A/A2                     |
| 3 - Подкладка под кронштейн                                  | 11 - Заклепка 4x10 A2/A2                    |
| 4 - Шайба ШФ-10 ПК 801-2                                     | 12 - Парапетная крышка оц. сталь min 0,7 мм |
| 5 - Кронштейн  |   |
| 6 - Утеплитель   |   |
| 7 - Направляющая вертикальная                                |   |
| 8 - Направляющая горизонтальная КПС 1329<br>с резиной ЭТ-145 |   |

УЗЕЛ 12.9 - ПАРАПЕТ  
плитка RONSON (бетонный камень)



- |  |   |
|--|---|
| 1 - Основание  | 9 - Плитка                                  |
| 2 - Анкер  | 10 - Заклепка 5x12 A/A2                     |
| 3 - Подкладка под кронштейн                                  | 11 - Заклепка 4x10 A2/A2                    |
| 4 - Шайба ШФ-10 ПК 801-2                                     | 12 - Парапетная крышка оц. сталь min 0,7 мм |
| 5 - Кронштейн  |   |
| 6 - Утеплитель   |   |
| 7 - Направляющая вертикальная                                |   |
| 8 - Направляющая горизонтальная КПС 1329<br>с резиной ЭТ-145 |   |

УЗЕЛ 12.10 - ПАРАПЕТ  
плитка WhiteHills (бетонный камень)



1 - Основание

2 - Анкер

3 - Подкладка под кронштейн

4 - Шайба ШФ-10 ПК 801-2

5 - Кронштейн

6 - Утеплитель

7 - Направляющая вертикальная

8 - Направляющая горизонтальная КПС 1329

с резиной ЭТ-145

9 - Плитка

10 - Заклепка 5x12 A/A2

11 - Заклепка 4x10 A2/A2

12 - Парапетная крышка оц. сталь min 0,7 мм

Лист

10.81

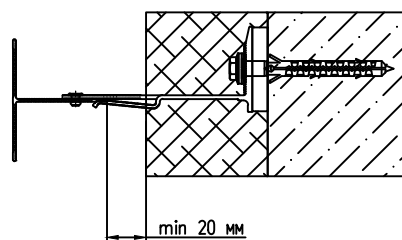
СИАЛ

Навесная фасадная система



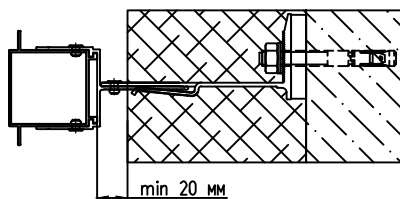
## 11. ТАБЛИЦЫ ПРИМЕНЕНИЯ КРОНШТЕЙНОВ И НАПРАВЛЯЮЩИХ

# ТАБЛИЦА ВЫБОРА Г-ОБРАЗНЫХ КРОНШТЕЙНОВ В ЗАВИСИМОСТИ ОТ ТОЛЩИНЫ УТЕПЛИТЕЛЯ



Марка кронштейна	Толщина утеплителя мм.											
	Без утеплителя		50	80	100	120	150	180	205	230	265	
КН (КО)-70 КПС 300-1												
КН (КО)-90 КПС 301-1, КПС 840												
КН (КО)-125 КПС 302-1, КПС 841												
КН (КО)-160 КПС 303-1, КПС 720												
КН (КО)-180 КПС 304-1, КПС 842												
КН (КО)-205 КПС 305-1, КПС 721												
КН (КО)-240 КПС 722												
КН (КО)-180 КПС 304-1, КПС 842 +удлинитель УКН(УКО)-125-КПС 306												
КН (КО)-205 КПС 305-1, КПС 721 +удлинитель УКН(УКО)-125-КПС 306												
КН (КО)-240 КПС 722 +удлинитель УКН(УКО)-125-КПС 306												

# ТАБЛИЦА ВЫБОРА Г-ОБРАЗНЫХ КРОНШТЕЙНОВ С АДАПТЕРОМ В ЗАВИСИМОСТИ ОТ ТОЛЩИНЫ УТЕПЛИТЕЛЯ

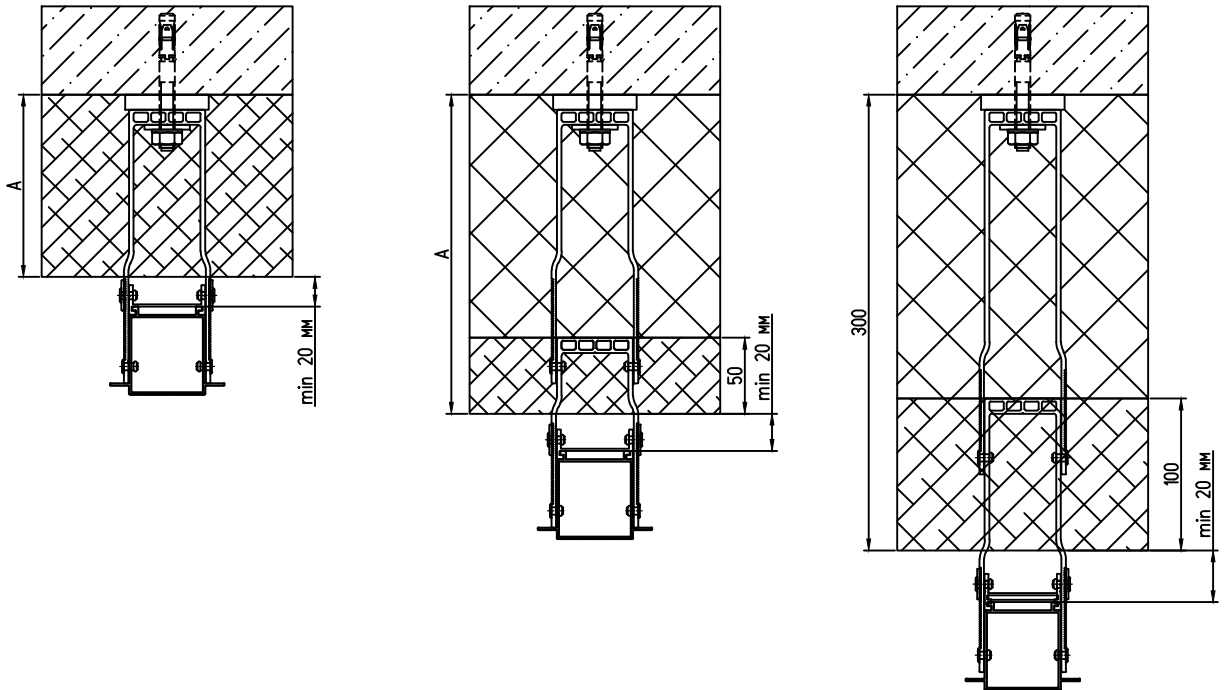


Марка кронштейна	Толщина утеплителя мм.										
	Без утеплителя	80	115	150	170	195	230	270	295	330	
КН (КО)-90 КПС 840 + КПС 819											
КН (КО)-125 КПС 841 + КПС 819											
КН (КО)-160 КПС 720 + КПС 819											
КН (КО)-180 КПС 842 + КПС 819											
КН (КО)-205 КПС 721 + КПС 819											
КН (КО)-240 КПС 722 + КПС 819											
КН (КО)-180 КПС 842 +удленитель УКН(УКО)-125-КПС 306 + КПС 819											
КН (КО)-205 КПС 721 +удленитель УКН(УКО)-125-КПС 306 + КПС 819											
КН (КО)-240 КПС 722 +удленитель УКН(УКО)-125-КПС 306 + КПС 819											

## ТАБЛИЦА ВЫБОРА П-ОБРАЗНЫХ КРОНШТЕЙНОВ В ЗАВИСИМОСТИ ОТ ТОЛЩИНЫ УТЕПЛИТЕЛЯ

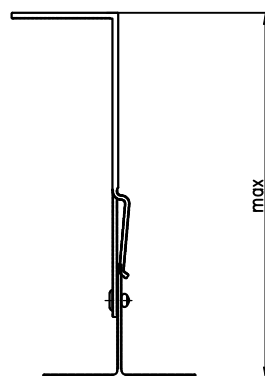
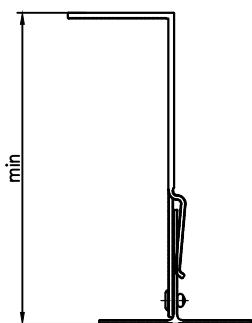
Марка кронштейна	Толщина утеплителя мм.	50	80	100	120	150	180	205	240	260	285	320
	Без утеплителя											
КН (КО)-60 КПС 254												
КН (КО, КС )-90 КП45469-1												
КН (КО,КС)-125 КПС 255												
КН (КО,КС)-160 КП45432-2												
КН (КО,КС)-180 КПС 256												
КН (КО,КС)-205 КП45463-2												
КН (КО,КС)-240 КПС 705												
КН (КО,КС)-125 +удленитель УКН (УКО)-180 КП45449-1												
КН (КО,КС)-160 +удленитель УКН (УКО)-180 КП45449-1												
КН (КО,КС)-180 +удленитель УКН (УКО)-180 КП45449-1												
КН (КО,КС)-205 +удленитель УКН (УКО)-180 КП45449-1												
КН (КО,КС)-240 + удленитель УКН (УКО)-180 КП45449-1												
КУ-160 КПС 249												
КУ-205 КПС 276												
КУ-240 КПС 706												
КУ-160 КПС 249 +удленитель УКУ-180 КПС 580												
КУ-205 КПС 276 +удленитель УКУ-180 КПС 580												
КУ-240 + удленитель УКУ-180 КПС 580												

# ТАБЛИЦА ВЫБОРА U-ОБРАЗНЫХ КРОНШТЕЙНОВ В ЗАВИСИМОСТИ ОТ ТОЛЩИНЫ УТЕПЛИТЕЛЯ



Толщина утеплителя (А), мм.	Толщина утеплителя											
	Без утеплителя	40	65	100	120	150	180	205	240	275	300	
Марка кронштейна												
К-70 (К-120; К-160) /95 КПС 1306												
К-70 (К-120; К-160) /125 КПС 1307												
К-70 (К-120; К-160) /160 КПС 1308												
К-70 (К-120; К-160) /180 КПС 1309												
К-70 (К-120; К-160) /205 КПС 1621												
К-70 (К-120; К-160) /240 КПС 1622												
К-70 (К-120; К-160) /180 КПС 1309 + К-70 (К-120; К-160) /125 КПС 1307												
К-70 (К-120; К-160) /205 КПС 1621 + К-70 (К-120; К-160) /125 КПС 1307												
К-70 (К-120; К-160) /240 КПС 1622 + К-70 (К-120; К-160) /125 КПС 1307												
К-70 (К-120; К-160) /240 КПС 1622 + К-70 (К-120; К-160) /180 КПС 1309												

## ТАБЛИЦА ВЫЛЕТОВ НАПРАВЛЯЮЩИХ УСТАНОВЛЕННЫХ НА Г-ОБРАЗНЫХ КРОНШТЕЙНАХ, ММ



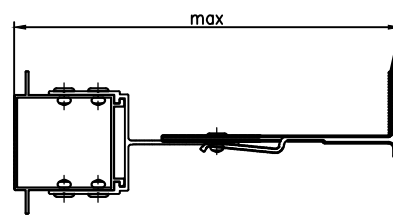
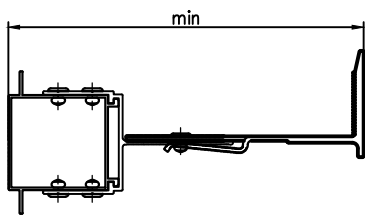
Шифр направляющей		КП452973	КП45530	КП45531	КПС 467	КПС 626	КПС 701	КПС 1032	КПС 1270	КПС 1271
Марка кронштейна										
КН (КО)-70 КПС 300-1	min	72	74	74	72	73	73	73	73	73
	max	92	104	104	102	103	103	103	103	103
КН (КО)-90 КПС 301-1	min	92	94	94	92	93	93	93	93	93
	max	112	124	124	122	123	123	123	123	123
КН (КО)-125 КПС 302-1	min	127	129	129	127	128	128	128	128	128
	max	147	159	159	157	158	158	158	158	158
КН (КО)-160 КПС 303-1	min	162	164	164	162	163	163	163	163	163
	max	182	194	194	192	193	193	193	193	193
КН (КО)-180 КПС 304-1	min	182	184	184	182	183	183	183	183	183
	max	202	214	214	212	213	213	213	213	213
КН (КО)-205 КПС 305-1	min	207	209	209	207	208	208	208	208	208
	max	227	239	239	237	238	238	238	238	238
КН (КО)-240 КПС 722	min	242	244	244	242	243	243	243	243	243
	max	262	274	274	272	273	273	273	273	273

Лист

11.5

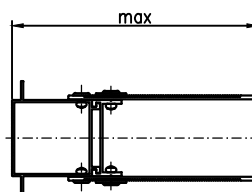
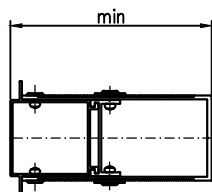
**СИАЛ    Навесная фасадная система**

# ТАБЛИЦА ВЫЛЕТОВ НАПРАВЛЯЮЩИХ УСТАНОВЛЕННЫХ НА Г-ОБРАЗНЫХ КРОНШТЕЙНАХ, ЧЕРЕЗ АДАПТЕР КПС 819, ММ



Марка кронштейна \ Шифр направляющей		КП45480-1	КП451362	КПС 010	КПС 245	КПС 246	КПС 625	КПС 707	КПС 1179	КПС 1203
		min	max	min	max	min	max	min	max	min
КН (КО)-60 КПС 254	min	122	131	144	169	189	126	123	179	214
	max	138	147	160	185	205	142	139	195	230
КН (КО)-90 КП45469-1	min	152	161	174	199	219	156	153	209	244
	max	168	177	190	215	235	172	169	225	260
КН (КО)-125 КПС 255	min	187	196	209	234	254	191	188	244	279
	max	203	212	225	250	270	207	204	260	295
КН (КО)-160 КП45432-2	min	222	231	244	269	289	226	223	279	314
	max	238	247	260	285	305	242	239	295	330
КН (КО)-180 КПС 256	min	242	251	264	289	309	246	243	299	334
	max	258	267	280	305	325	262	259	315	350
КН (КО)-205 КП45463-2	min	267	276	289	314	334	271	268	324	359
	max	283	292	305	330	350	287	284	340	375
КН (КО)-240 КПС 705	min	302	311	324	349	369	306	303	359	394
	max	318	327	340	365	385	322	319	375	410
КС-90 КП45469-1	min	152	161	174	199	219	156	153	209	244
	max	168	177	190	215	235	172	169	225	260
КС-125 КПС 255	min	187	196	209	234	254	191	188	244	279
	max	203	212	225	250	270	207	204	260	295
КС-160 КП45432-2	min	222	231	244	269	289	226	223	279	314
	max	238	247	260	285	305	242	239	295	330
КС-180 КПС 256	min	242	251	264	289	309	246	243	299	334
	max	258	267	280	305	325	262	259	315	350
КС-205 КП45463-2	min	267	276	289	314	334	271	268	324	359
	max	283	292	305	330	350	287	284	340	375
КС-240 КПС 705	min	302	311	324	349	369	306	303	359	394
	max	318	327	340	365	385	322	319	375	410
КУ-160 КПС 249	min	222	231	244	269	289	226	223	279	314
	max	238	247	260	285	305	242	239	295	330
КУ-205 КПС 276	min	267	276	289	314	334	271	268	324	359
	max	283	292	305	330	350	287	284	340	375
КУ-240 КПС 706	min	302	311	324	349	369	306	303	359	394
	max	318	327	340	365	385	322	319	375	410

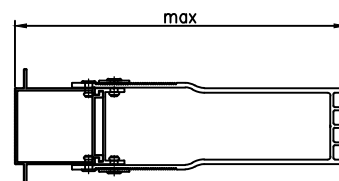
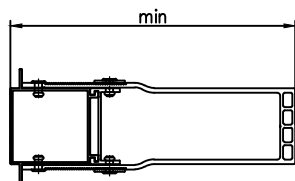
# ТАБЛИЦА ВЫЛЕТОВ НАПРАВЛЯЮЩИХ УСТАНОВЛЕННЫХ НА П-ОБРАЗНЫХ КРОНШТЕЙНАХ, ММ



Марка кронштейна	Шифр направляющей	Кронштейны															
		КП45480-1	КП451362	КПС 010	КПС 163	КПС 245	КПС 246	КПС 622	КПС 623	КПС 624	КПС 625	КПС 707	КПС 1031	КПС 1179	КПС 1203	КПС 1237	КПС 1248
КН (КО)-60 КПС 254	min	71	71	93	113	118	138	66	88	66	70	72	68	128	163	113	208
	max	98	107	120	140	145	165	101	123	101	100	99	98	155	190	140	235
КН (КО)-90 КП45469-1	min	98	107	118	138	143	163	96	118	96	100	92	98	153	188	138	233
	max	128	137	148	168	173	193	131	153	131	130	129	128	183	218	168	263
КН (КО)-125 КПС 255	min	133	142	153	173	178	198	131	153	131	135	127	133	188	223	173	268
	max	163	172	183	203	208	228	166	188	166	165	164	163	218	253	203	298
КН (КО)-160 КП45432-2	min	168	177	188	208	213	233	166	188	166	170	162	153	223	258	208	303
	max	198	207	218	238	243	263	201	223	201	200	199	183	253	288	238	333
КН (КО)-180 КПС 256	min	188	197	208	228	233	253	186	208	186	190	182	173	243	278	228	323
	max	218	217	238	258	263	283	221	243	221	220	219	203	273	308	258	353
КН (КО)-205 КП45463-2	min	213	222	233	253	258	278	211	233	211	215	207	198	268	303	253	348
	max	243	242	263	283	288	308	246	268	246	245	244	228	298	333	283	378
КН (КО)-240 КПС 705	min	248	257	268	288	293	313	246	268	246	250	242	233	303	338	288	383
	max	278	277	298	318	323	343	281	303	281	280	279	263	333	368	318	413
КС-90 КП45469-1	min	98	107	118	138	143	163	96	118	96	100	92	98	153	188	138	233
	max	128	137	148	168	173	193	131	153	131	130	129	128	183	218	168	263
КС-125 КПС 255	min	133	142	153	173	178	198	131	153	131	135	127	133	188	223	173	268
	max	163	172	183	203	208	228	166	188	166	165	164	163	218	253	203	298
КС-160 КП45432-2	min	168	177	188	208	213	233	166	188	166	170	162	153	223	258	208	303
	max	198	207	218	238	243	263	201	223	201	200	199	183	253	288	238	333
КС-180 КПС 256	min	188	197	208	228	233	253	186	208	186	190	182	173	243	278	228	323
	max	218	217	238	258	263	283	221	243	221	220	219	203	273	308	258	353
КС-205 КП45463-2	min	213	222	233	253	258	278	211	233	211	215	207	198	268	303	253	348
	max	243	242	263	283	288	308	246	268	246	245	244	228	298	333	283	378
КС-240 КПС 705	min	248	257	268	288	293	313	246	268	246	250	242	233	303	338	288	383
	max	278	277	298	318	323	343	281	303	281	280	279	263	333	368	318	413
КУ-160 КПС 249	min	168	177	188	208	213	233	166	188	166	170	162	153	223	258	208	303
	max	198	207	218	238	243	263	201	223	201	200	199	183	253	288	238	333
КУ-205 КПС 276	min	213	222	233	253	258	278	211	233	211	215	207	198	268	303	253	348
	max	243	242	263	283	288	308	246	268	246	245	244	228	298	333	283	378
КУ-240 КПС 706	min	248	257	268	288	293	313	246	268	246	250	242	233	303	338	288	383
	max	278	277	298	318	323	343	281	303	281	280	279	263	333	368	318	413



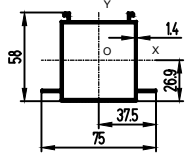
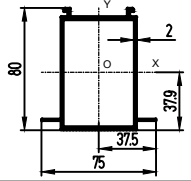
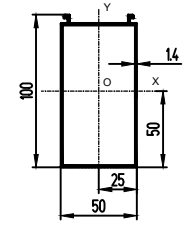
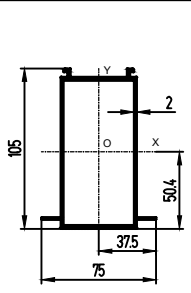
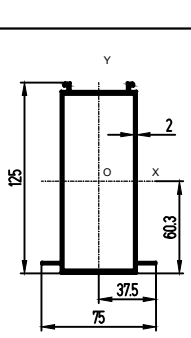
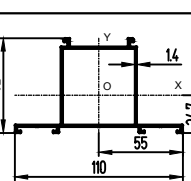
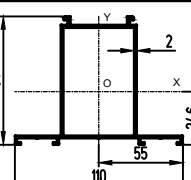
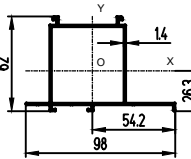
# ТАБЛИЦА ВЫЛЕТОВ НАПРАВЛЯЮЩИХ УСТАНОВЛЕННЫХ НА U - ОБРАЗНЫХ КРОНШТЕЙНАХ, ММ



Марка кронштейна	Шифр направляющей	КП45480-1    КП451362    КПС 010    КПС 163    КПС 245    КПС 246    КПС 625    КПС 707    КПС 1179    КПС 1203    КПС 1237    КПС 1248											
		КП45480-1	КП451362	КПС 010	КПС 163	КПС 245	КПС 246	КПС 625	КПС 707	КПС 1179	КПС 1203	КПС 1237	КПС 1248
К-70 (120; 160) /95 КПС 1306	min	103	112	125	145	150	170	107	104	160	195	145	240
	max	133	142	155	175	180	200	137	134	190	225	175	270
К-70 (120; 160) /125 КПС 1307	min	133	142	155	175	180	200	137	134	190	225	175	270
	max	163	172	185	205	210	230	167	164	220	255	205	300
К-70 (120; 160) /160 КПС 1308	min	168	177	190	210	215	235	172	169	225	260	210	305
	max	198	207	220	240	245	265	202	199	255	290	240	335
К-70 (120; 160) /180 КПС 1309	min	188	197	210	230	235	255	192	189	245	280	230	325
	max	218	227	240	260	265	285	222	219	275	310	260	355
К-70 (120; 160) /205 КПС 1621	min	213	222	235	255	260	280	217	214	270	305	255	350
	max	243	252	265	285	290	310	247	244	300	335	285	380
К-70 (120; 160) /240 КПС 1622	min	248	257	270	290	295	315	252	249	315	350	300	395
	max	278	287	300	320	325	345	282	279	335	370	320	415

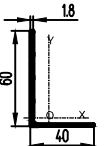
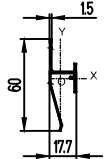
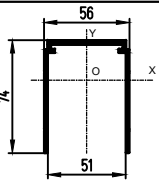
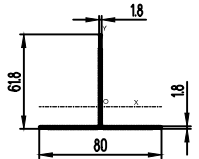
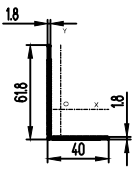
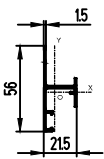
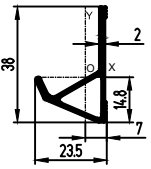
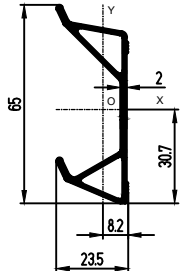
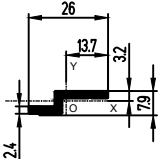


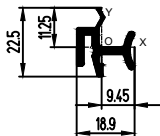
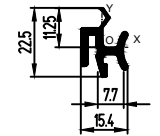
## 12. ГЕОМЕТРИЧЕСКИЕ ХАРАКТЕРИСТИКИ

Обозначение	Эскиз элемента	Масса, кг/м	Площадь, см <sup>2</sup>	Моменты инерции		Моменты сопротивления	
				Jx, см <sup>4</sup>	Jy, см <sup>4</sup>	Wx, см <sup>3</sup>	Wy, см <sup>3</sup>
КП45480-1		0,947	3,497	16,17	16,11	5,2	4,3
КПС 010		1,61	5,946	51,99	26,23	12,36	6,99
КПС 163		1,165	4,299	55,92	19,36	10,94	7,74
КПС 245		1,881	6,947	102,23	31,99	18,71	8,53
КПС 246		2,098	7,747	157,9	36,6	24,41	9,76
КПС 622		1,162	4,29	21,79	33,29	5,84	6,05
КПС 623		1,825	6,74	62,32	48,79	12,62	8,87
КПС 624		1,08	3,99	20,25	24,65	5,68	4,55

Обозначение	Эскиз элемента	Масса, кг/м	Площадь, см <sup>2</sup>	Моменты инерции		Моменты сопротивления	
				Jx, см <sup>4</sup>	Jy, см <sup>4</sup>	Wx, см <sup>3</sup>	Wy, см <sup>3</sup>
КПС 625		1,267	4,68	26,24	34,76	7,11	5,35
КПС 707		1,394	5,15	25,93	34,98	7,23	6,36
КПС 1179		1,49	5,497	104,9	28,31	16,28	7,08
КПС 1203		1,756	6,47	198,78	34,09	24,04	8,52
КПС 1237		1,521	5,622	84,14	38,73	13,88	7,04
КПС 1248		2,391	8,83	391,64	44,98	37,36	11,24

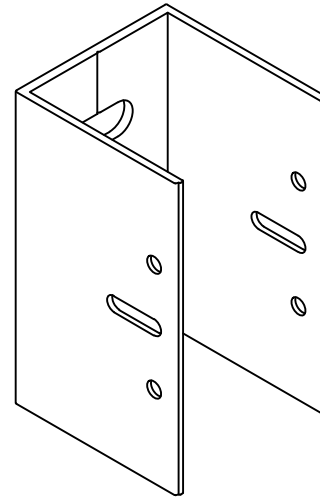
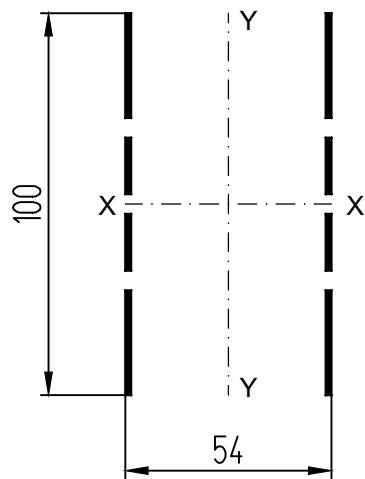
Обозначение	Эскиз элемента	Масса, кг/м	Площадь, см <sup>2</sup>	Моменты инерции		Моменты сопротивления	
				Jx, см <sup>4</sup>	Jy, см <sup>4</sup>	Wx, см <sup>3</sup>	Wy, см <sup>3</sup>
КПС 1483		1,055	3,906	21,67	18,84	6,43	4,71
КПС 1537		1,291	4,78	49,4	23,76	10,71	5,94
КП45530		0,72	2,66	9,18	7,78	2,01	1,94
КП45531		0,529	1,95	7,49	2,68	1,83	0,85
КП452973		0,444	1,64	4	3,88	1,06	1,11
КПС 271		0,522	1,929	3,73	11,98	1,49	2,99
КПС 373		1,078	3,98	25,78	7,57	4,11	2,15
КПС 467		0,502	1,86	6,75	5,02	1,51	1,26
КПС 626		0,777	2,87	8,65	18,21	1,88	3,25
КПС 701		0,869	3,21	9,69	21,06	2	3,83

Обозначение	Эскиз элемента	Масса, кг/м	Площадь, см <sup>2</sup>	Моменты инерции		Моменты сопротивления	
				Jx, см <sup>4</sup>	Jy, см <sup>4</sup>	Wx, см <sup>3</sup>	Wy, см <sup>3</sup>
КПС 1032		0,393	1,45	5,68	1,82	1,43	0,56
КПС 1137-1		0,344	1,271	2,34	0,55	0,69	0,53
КПС 1180		1,447	5,339	30,58	29,97	6,41	10,07
КПС 1270		0,588	2,17	8,18	6,6	1,73	1,65
КПС 1271		0,42	1,55	6,6	2,2	1,57	0,7
КПС 1329		0,46	1,7	2,98	1,1	0,98	0,76
КПС 629		0,36	1,33	1,43	0,71	0,62	0,43
КПС 630		0,625	2,31	9,82	1,29	2,87	0,85
КПС 162-1		0,202	0,75	0,04	0,36	0,1	0,27

Обозначение	Эскиз элемента	Масса, кг/м	Площадь, см <sup>2</sup>	Моменты инерции		Моменты сопротивления	
				J <sub>x</sub> , см <sup>4</sup>	J <sub>y</sub> , см <sup>4</sup>	W <sub>x</sub> , см <sup>3</sup>	W <sub>y</sub> , см <sup>3</sup>
КПС 161		0,339	1,25	0,25	0,4	0,19	0,38
КПС 1110		0,317	1,13	0,25	0,23	0,2	0,28

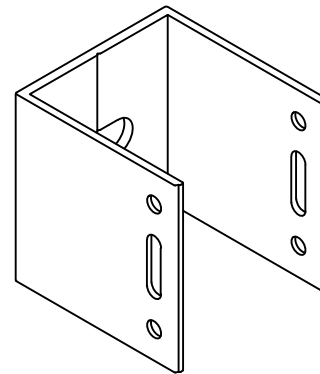
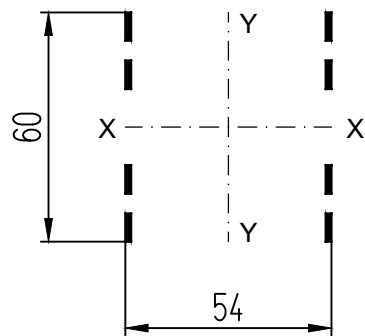


Геометрические характеристики сечения кронштейна несущего КН-60-КПС 254



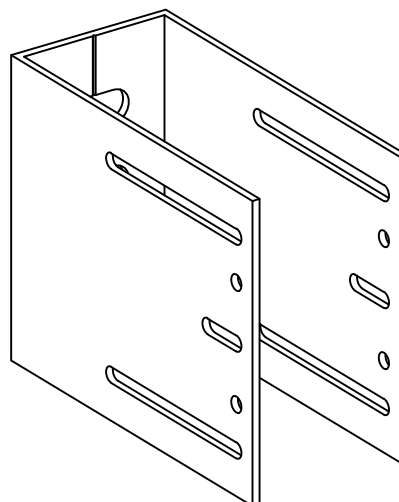
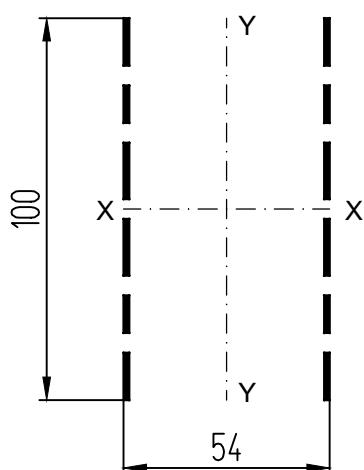
Площадь, см <sup>2</sup>	Моменты инерции		Моменты сопротивления		Радиус инерции	
	Jx, см <sup>4</sup>	Jy, см <sup>4</sup>	Wx, см <sup>3</sup>	Wy, см <sup>3</sup>	Ix, см	Iy, см
2,53	23,74	17,45	4,75	6,46	3,06	2,63

Геометрические характеристики сечения кронштейна опорного КО-60-КПС 254



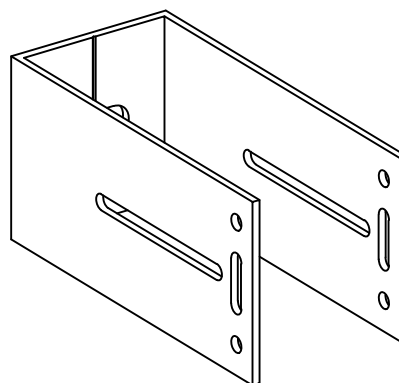
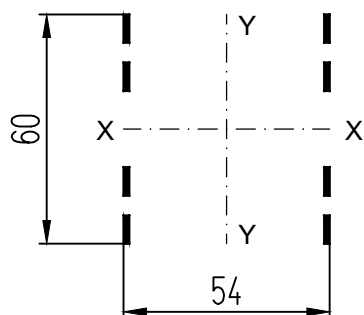
Площадь, см <sup>2</sup>	Моменты инерции		Моменты сопротивления		Радиус инерции	
	Jx, см <sup>4</sup>	Jy, см <sup>4</sup>	Wx, см <sup>3</sup>	Wy, см <sup>3</sup>	Ix, см	Iy, см
0,89	3,94	6,12	1,31	2,27	2,1	2,62

## Геометрические характеристики сечения кронштейнов несущих КН



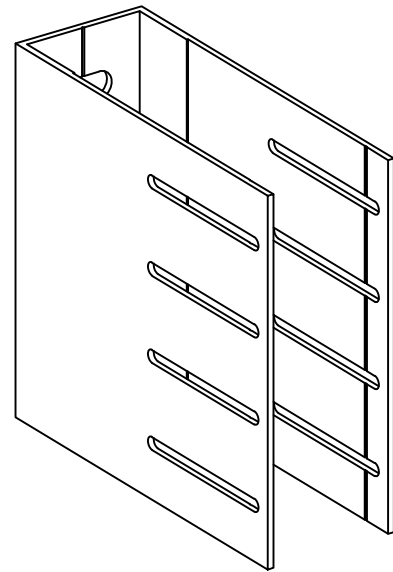
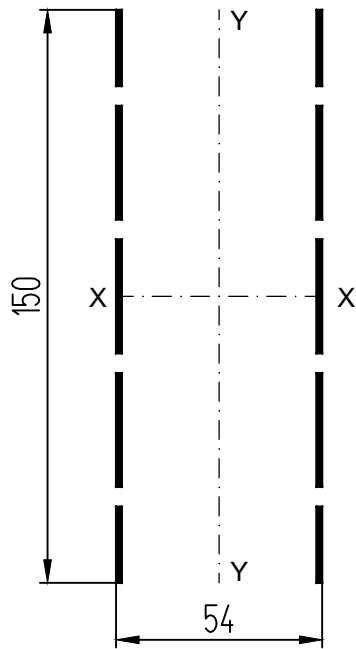
Площадь, см <sup>2</sup>	Моменты инерции		Моменты сопротивления		Радиус инерции	
	Jx, см <sup>4</sup>	Jy, см <sup>4</sup>	Wx, см <sup>3</sup>	Wy, см <sup>3</sup>	Ix, см	Iy, см
2,22	19,91	15,3	3,98	5,67	3	2,63

## Геометрические характеристики сечения кронштейнов опорных КО



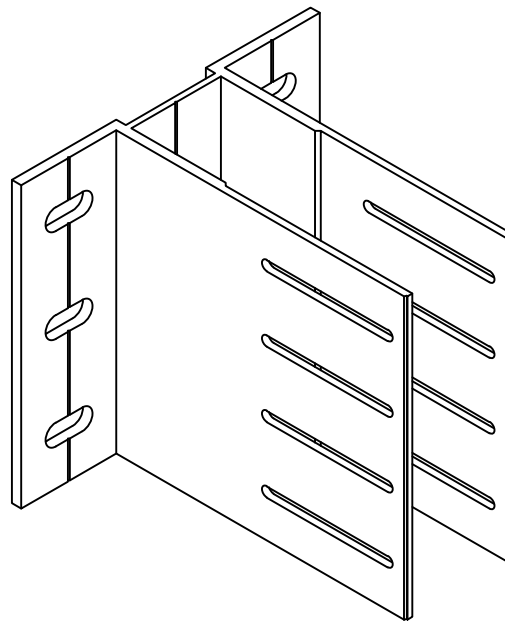
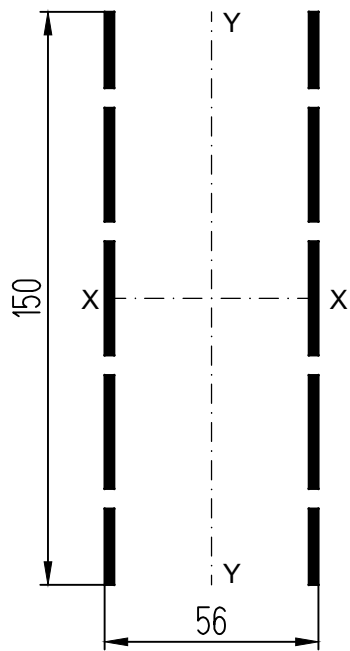
Площадь, см <sup>2</sup>	Моменты инерции		Моменты сопротивления		Радиус инерции	
	Jx, см <sup>4</sup>	Jy, см <sup>4</sup>	Wx, см <sup>3</sup>	Wy, см <sup>3</sup>	Ix, см	Iy, см
0,89	3,94	6,12	1,31	2,27	2,1	2,62

# Геометрические характеристики сечения кронштейнов спаренных КС



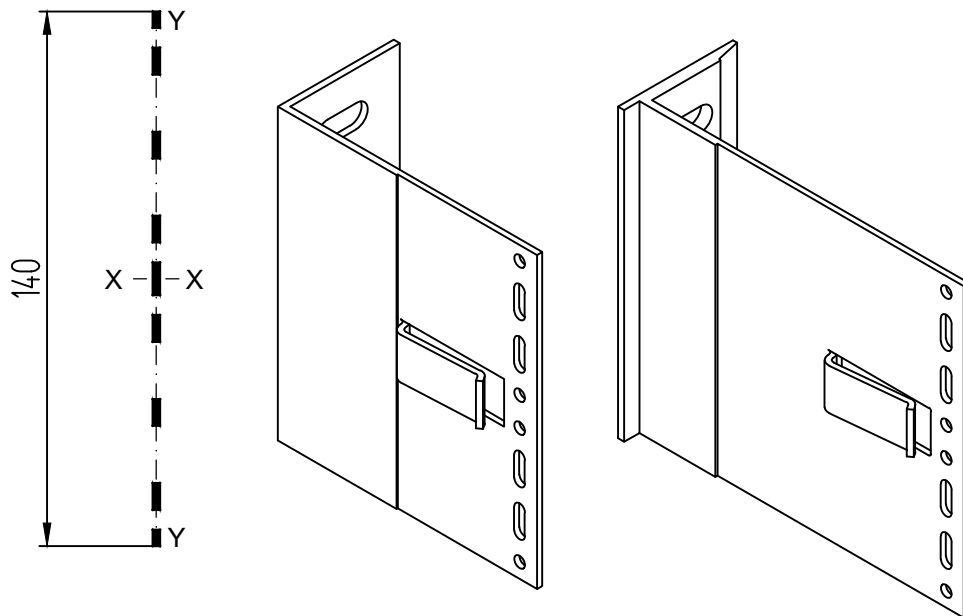
Площадь, см <sup>2</sup>	Моменты инерции		Моменты сопротивления		Радиус инерции	
	J <sub>x</sub> , см <sup>4</sup>	J <sub>y</sub> , см <sup>4</sup>	W <sub>x</sub> , см <sup>3</sup>	W <sub>y</sub> , см <sup>3</sup>	I <sub>x</sub> , см	I <sub>y</sub> , см
3,88	74,81	26,72	9,97	9,89	4,39	2,62

# Геометрические характеристики сечения кронштейнов усиленных КУ



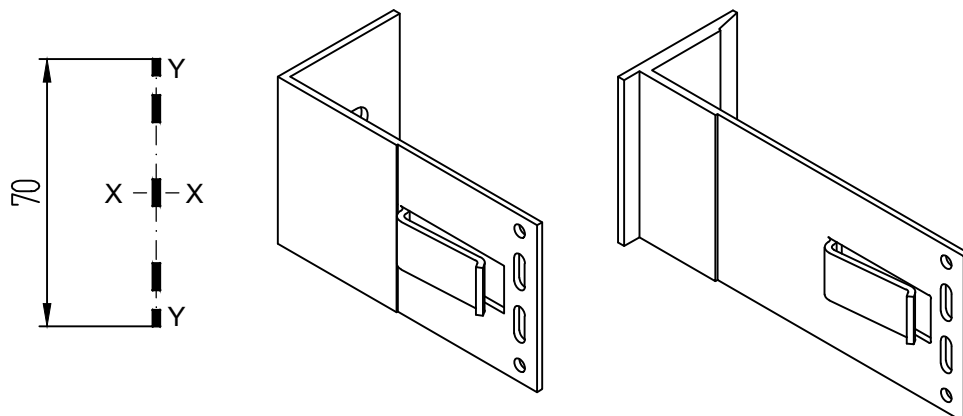
Площадь, см <sup>2</sup>	Моменты инерции		Моменты сопротивления		Радиус инерции	
	Jx, см <sup>4</sup>	Jy, см <sup>4</sup>	Wx, см <sup>3</sup>	Wy, см <sup>3</sup>	Ix, см	Iy, см
6,46	124,68	46,26	16,62	16,52	4,39	2,68

## Геометрические характеристики сечения кронштейнов несущих КН



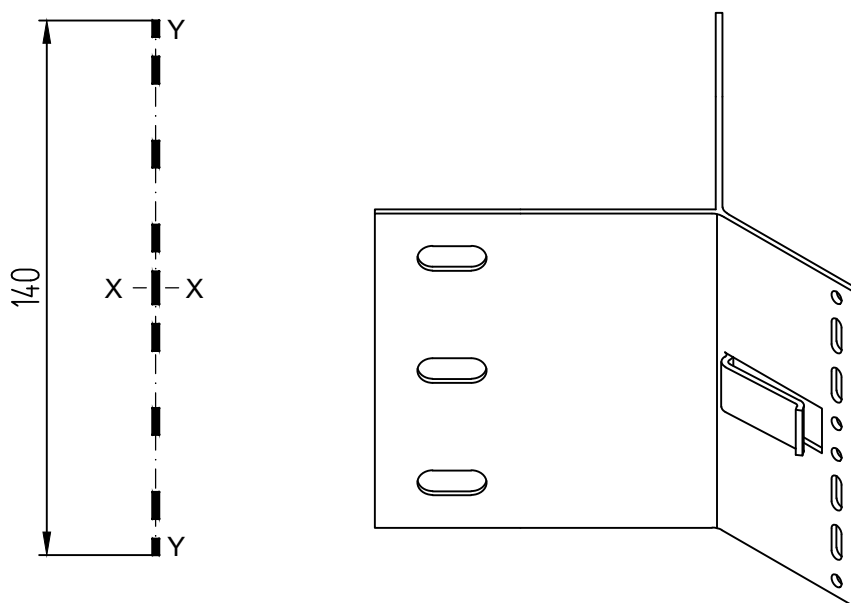
Площадь, см <sup>2</sup>	Моменты инерции		Моменты сопротивления		Радиус инерции	
	J <sub>x, 4</sub> см <sup>4</sup>	J <sub>y, 4</sub> см <sup>4</sup>	W <sub>x, 3</sub> см <sup>3</sup>	W <sub>y, 3</sub> см <sup>3</sup>	I <sub>x</sub> , см	I <sub>y</sub> , см
1,12	19,79	0,003	2,83	0,04	4,2	0,05

## Геометрические характеристики сечения кронштейнов опорных КО



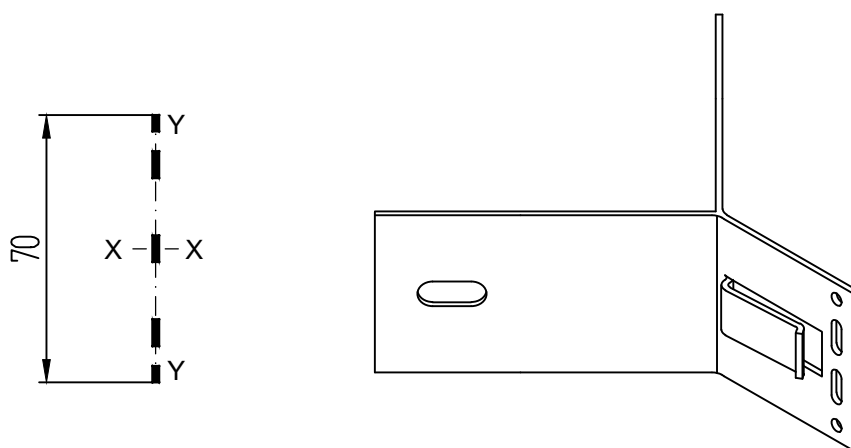
Площадь, см <sup>2</sup>	Моменты инерции		Моменты сопротивления		Радиус инерции	
	J <sub>x, 4</sub> см <sup>4</sup>	J <sub>y, 4</sub> см <sup>4</sup>	W <sub>x, 3</sub> см <sup>3</sup>	W <sub>y, 3</sub> см <sup>3</sup>	I <sub>x</sub> , см	I <sub>y</sub> , см
0,56	3,05	0,002	0,87	0,02	2,33	0,06

Геометрические характеристики сечения кронштейна несущего углового КНУ-КПС 374



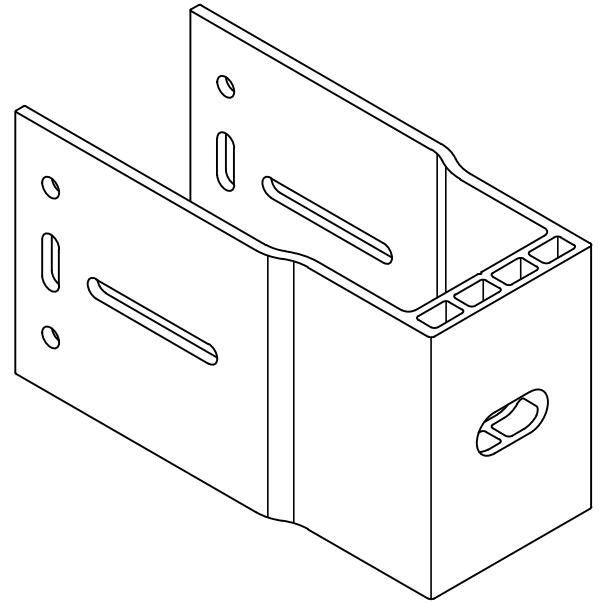
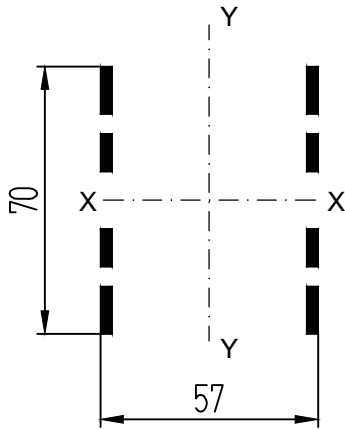
Площадь, см <sup>2</sup>	Моменты инерции		Моменты сопротивления		Радиус инерции	
	$J_{x_4}$ , см <sup>4</sup>	$J_{y_4}$ , см <sup>4</sup>	$W_{x_3}$ , см <sup>3</sup>	$W_{y_3}$ , см <sup>3</sup>	$I_x$ , см	$I_y$ , см
1,07	18,87	0,003	2,7	0,03	4,2	0,05

Геометрические характеристики сечения кронштейна опорного углового КОУ-КПС 374



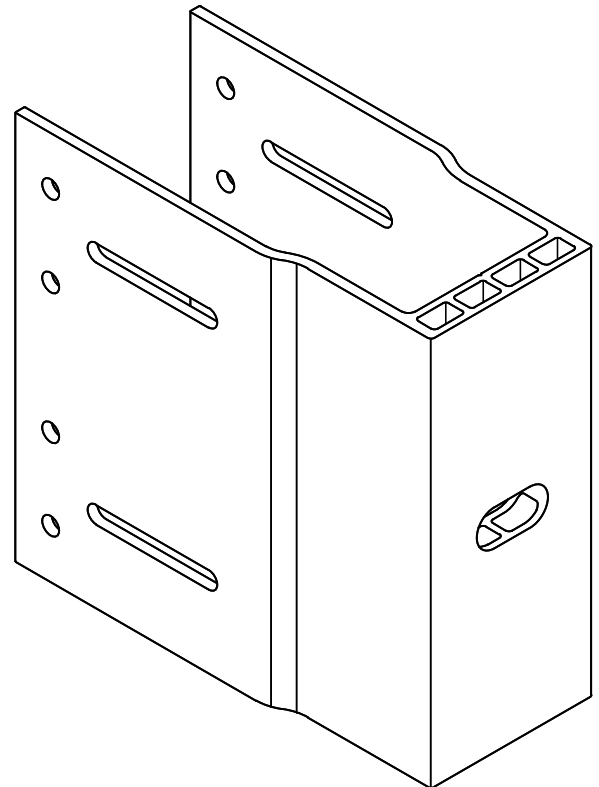
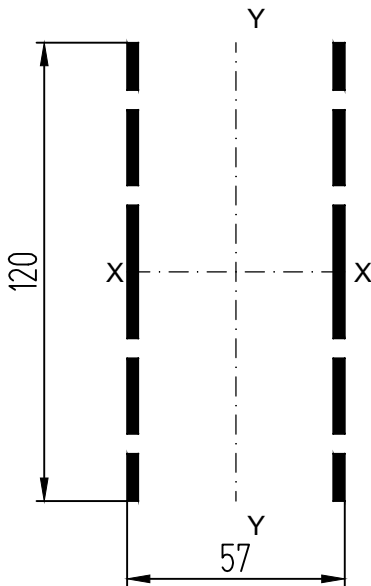
Площадь, см <sup>2</sup>	Моменты инерции		Моменты сопротивления		Радиус инерции	
	$J_{x_4}$ , см <sup>4</sup>	$J_{y_4}$ , см <sup>4</sup>	$W_{x_3}$ , см <sup>3</sup>	$W_{y_3}$ , см <sup>3</sup>	$I_x$ , см	$I_y$ , см
0,53	2,91	0,001	0,83	0,02	2,34	0,04

### Геометрические характеристики сечения кронштейна К-70



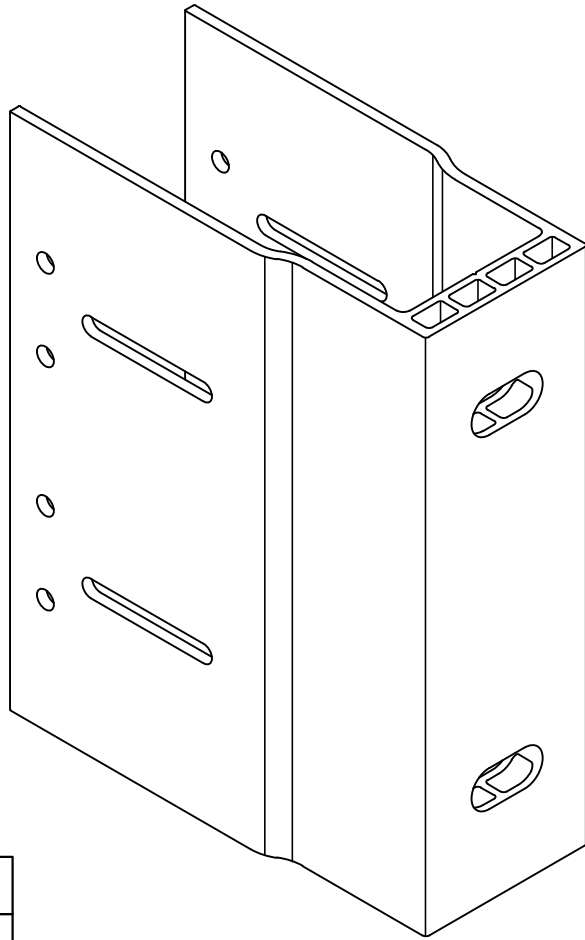
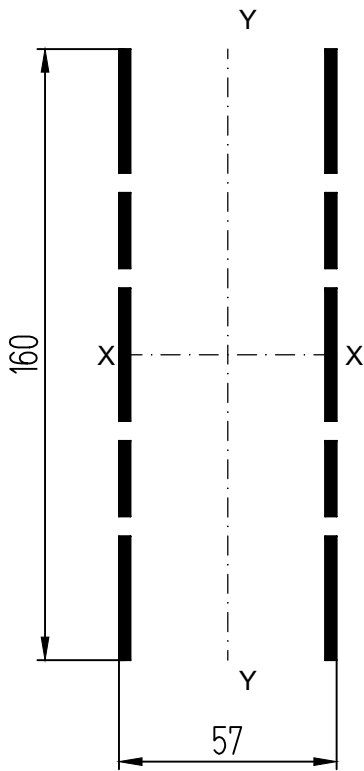
Площадь, см <sup>2</sup>	Моменты инерции		Моменты сопротивления		Радиус инерции	
	J <sub>x</sub> , см <sup>4</sup>	J <sub>y</sub> , см <sup>4</sup>	W <sub>x</sub> , см <sup>3</sup>	W <sub>y</sub> , см <sup>3</sup>	I <sub>x</sub> , см	I <sub>y</sub> , см
2,676	14,47	19,53	4,13	6,85	2,33	2,7

### Геометрические характеристики сечения кронштейна К-120



Площадь, см <sup>2</sup>	Моменты инерции		Моменты сопротивления		Радиус инерции	
	J <sub>x</sub> , см <sup>4</sup>	J <sub>y</sub> , см <sup>4</sup>	W <sub>x</sub> , см <sup>3</sup>	W <sub>y</sub> , см <sup>3</sup>	I <sub>x</sub> , см	I <sub>y</sub> , см
5,952	71,24	43,43	11,87	15,24	3,46	2,7

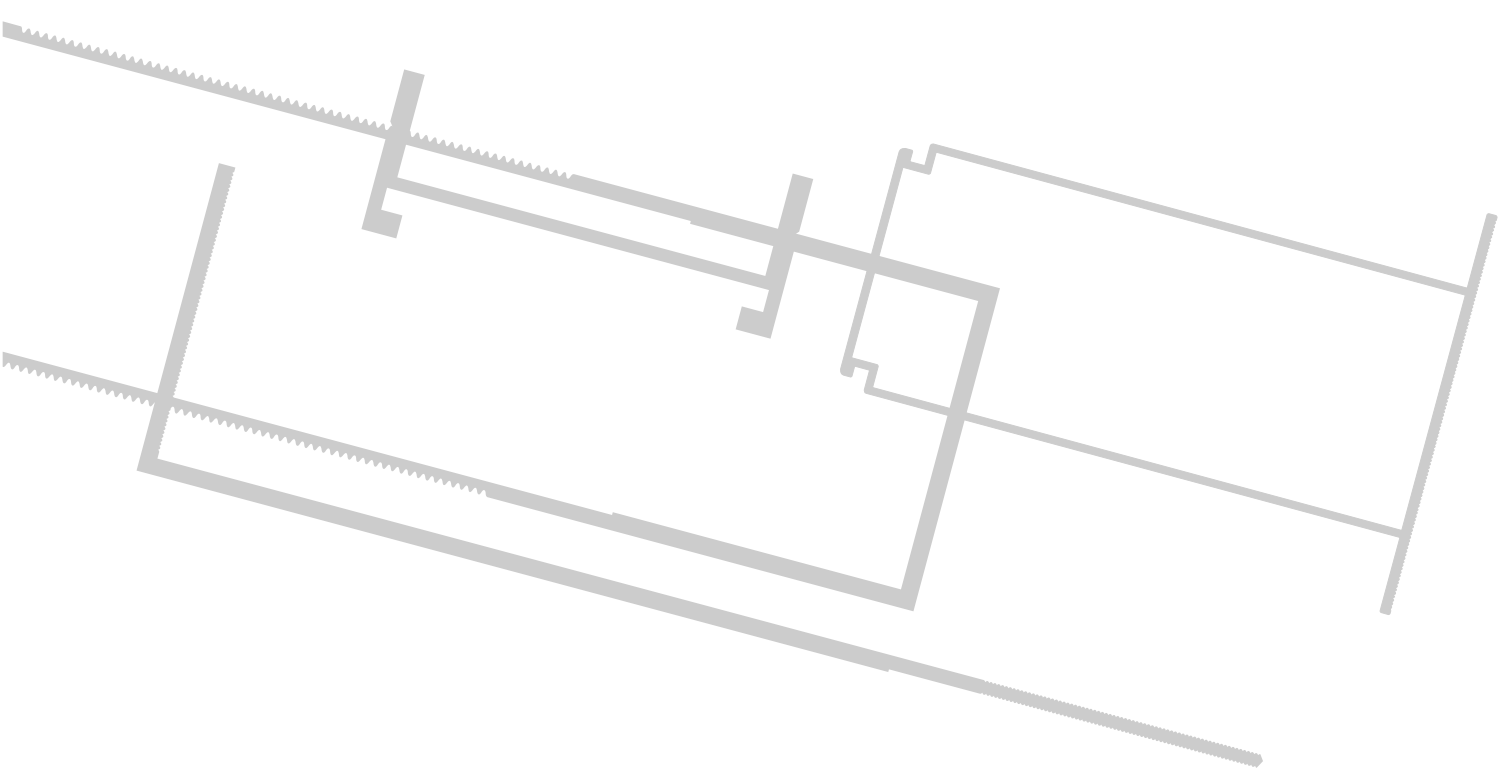
Геометрические характеристики сечения кронштейна К-160



Площадь, см <sup>2</sup>	Моменты инерции		Моменты сопротивления		Радиус инерции	
	J <sub>x</sub> , см <sup>4</sup>	J <sub>y</sub> , см <sup>4</sup>	W <sub>x</sub> , см <sup>3</sup>	W <sub>y</sub> , см <sup>3</sup>	I <sub>x</sub> , см	I <sub>y</sub> , см
8,352	189,64	60,95	23,7	21,39	4,77	2,7







**СИАЛ**

ООО “Литейно-Прессовый Завод “Сегал”  
660111, Россия, г. Красноярск,  
ул. Пограничников, 42, стр. 15  
Тел.: (391) 274-90-30  
E-mail: [segal@sial-group.ru](mailto:segal@sial-group.ru)  
[www.sial-group.ru](http://www.sial-group.ru)