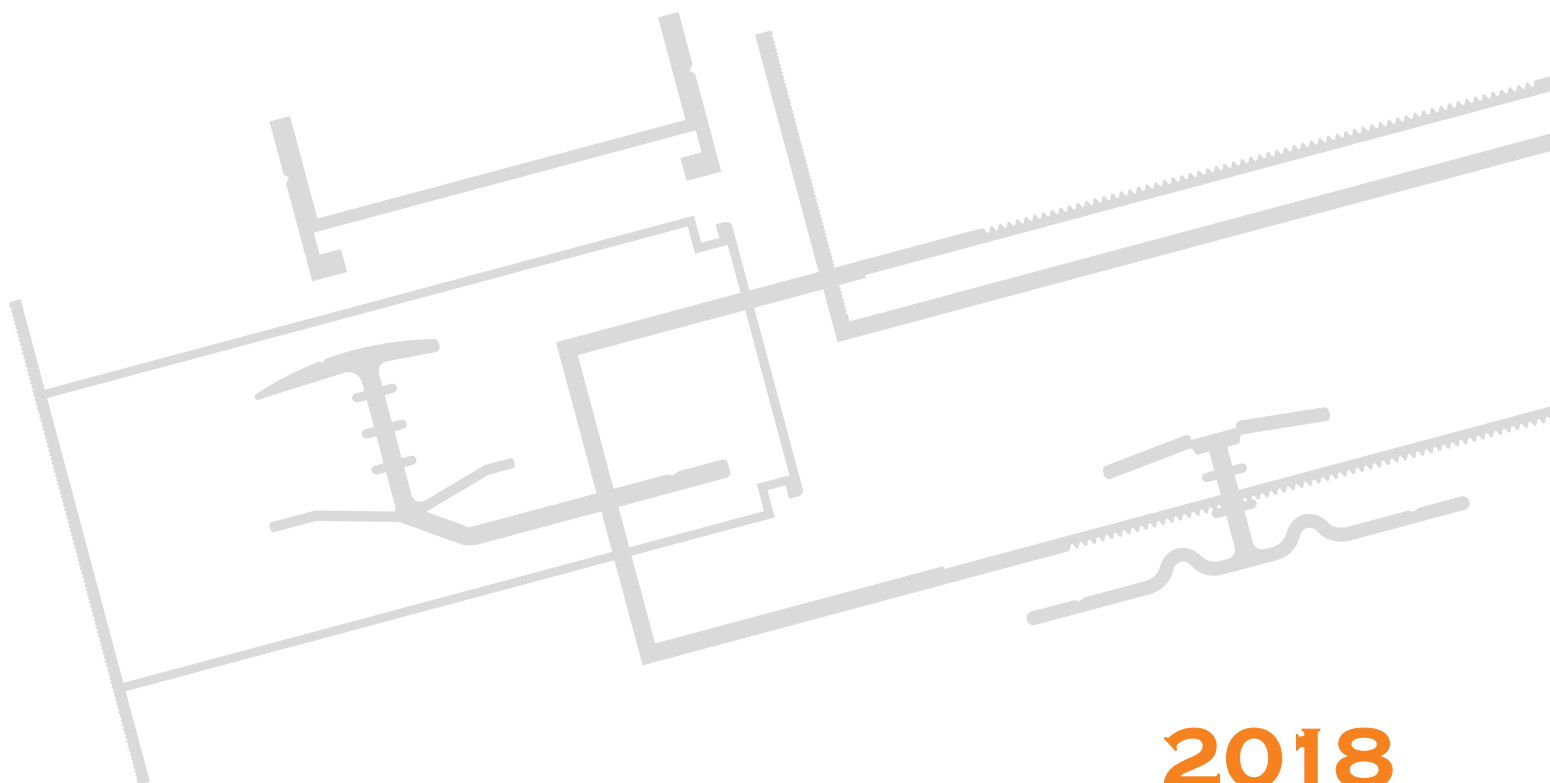




**Альбом технических решений системы  
навесных вентилируемых фасадов  
СИАЛ П-Нк**



**2018**



**Утверждаю:**

Генеральный директор

ООО "ЛПЗ "Сегал"



Л.А.Киселев

25 04 2018 г.

## АЛЬБОМ ТЕХНИЧЕСКИХ РЕШЕНИЙ

СИСТЕМА НАВЕСНЫХ ВЕНТИЛИРУЕМЫХ ФАСАДОВ "СИАЛ"  
ДЛЯ ОБЛИЦОВКИ НАТУРАЛЬНЫМ КАМНЕМ

## СИАЛ П-Нк

**Разработано:**

отдел генерального конструктора

систем СИАЛ ООО "ЛПЗ "Сегал"

**Генеральный конструктор систем СИАЛ**

С.Ф.Ворошилов



" 25 " 04 2018 г.



## СОДЕРЖАНИЕ

1. ОПИСАНИЕ СИСТЕМЫ
2. ОБЩАЯ СПЕЦИФИКАЦИЯ ЭЛЕМЕНТОВ, ИЗДЕЛИЙ И ДЕТАЛЕЙ
3. АЛЮМИНИЕВЫЕ ДЕТАЛИ
4. СТАЛЬНЫЕ ДЕТАЛИ
5. УСТАНОВКА УДЛИНИТЕЛЕЙ
6. УСТАНОВКА УТЕПЛИТЕЛЯ
7. ОБРАБОТКА ПЛИТ ИЗ НАТУРАЛЬНОГО КАМНЯ
8. МЕРОПРИЯТИЯ ПО ОБЕСПЕЧЕНИЮ ПОЖАРНОЙ БЕЗОПАСНОСТИ
9. КОНСТРУКТИВНЫЕ РЕШЕНИЯ СИСТЕМЫ СО СКРЫТЫМ КРЕПЛЕНИЕМ НА ПРОПИЛАХ
10. КОНСТРУКТИВНЫЕ РЕШЕНИЯ СИСТЕМЫ СО СКРЫТЫМ КРЕПЛЕНИЕМ НА АНКЕРАХ
11. ТАБЛИЦЫ ПРИМЕНЕНИЯ КРОНШТЕЙНОВ И НАПРАВЛЯЮЩИХ
12. СТАТИЧЕСКИЕ РАСЧЕТЫ
13. ГЕОМЕТРИЧЕСКИЕ ХАРАКТЕРИСТИКИ



# 1. ОПИСАНИЕ СИСТЕМЫ

## "СНВФ СИАЛ"

### Основные положения установки СНВФ.

Системы навесных вентилируемых фасадов (СНВФ) являются по своим физико-строительным параметрам наиболее эффективными многослойными системами. Соблюдение технических решений, разработанных для установки "СНВФ СИАЛ", позволяет максимально увеличить эксплуатационный ресурс здания, исключить затраты на ремонт и техническое обслуживание фасада.

### Особенности СНВФ:

- за счет разделения функции облицовки, утеплителя и несущей конструкции достигается полная защита здания от неблагоприятных погодных факторов;
- точка росы выносится за пределы несущих стен, влага, проникающая из стен в утеплитель, быстро и без остатка отводится циркулирующим воздушным потоком;
- температурные нагрузки несущих стен почти полностью исключены, потери тепла зимой, а также перегрев летом значительно снижаются.

### Преимущества "СНВФ СИАЛ":

- быстрый монтаж без предварительного ремонта старой стены;
- отсутствие мокрых процессов, что дает возможность проводить монтажные работы в любое время года;
- возможность произвести локальный ремонт быстро, с минимальными затратами устранять последствия вандализма, аварий и т.п.;
- классификация по огнестойкости согласно российским стандартам позволяет использовать "СНВФ СИАЛ", соблюдая все нормы пожарной безопасности, в том числе на химических заводах, автозаправочных станциях, аэропортах, железнодорожных вокзалах и других городских объектах;
- отсутствие резонанса и способность ослаблять вибрацию позволяет не применять дополнительной шумоизоляции;
- возможность привести здание в соответствие новым строительным нормам по энергосбережению (СНиП).

Монтажные работы по установке "СНВФ СИАЛ" не представляют сложности для подготовленных специалистов.

Монтаж "СНВФ СИАЛ" необходимо проводить в соответствии с инструкцией по монтажу и эксплуатации навесных вентилируемых фасадов систем "СИАЛ" ИМЭ-55583158-202-2018.

Специалисты ООО "СИАЛ" осуществляют:

- проектирование;
- квалифицированный монтаж;
- шеф-монтаж;
- стажировку инженеров и монтажников других организаций на своих строящихся объектах.



1.1 Конструкция подсистемы "СИАЛ П-Нк" предназначена для утепления стен с наружной стороны в соответствии с требованиями норм по тепловой защите зданий и облицовки фасадов зданий и других строительных сооружений плитами из натурального камня скрытым способом крепления на горизонтальные направляющие через пропилены с торцов плиты или при помощи специальных крючков-аграфов крепящихся на тыльной стороне плиты специальными крепежными анкерами.

1.2 Конструкция состоит из несущих элементов каркаса - прессованных профилей из алюминиевых сплавов по ГОСТ 22233-2001, утеплителя, крепежных изделий и облицовки. Основные несущие элементы каркаса Г или П-образные кронштейны, устанавливаемые на строительном основании (стене) с помощью анкерных дюбелей или анкеров, а также вертикальные и горизонтальные направляющие, к которым крепится облицовка. Необходимый вылет вертикальных направляющих от стены обеспечивают кронштейны и удлинители кронштейнов. При наличии требований по теплоизоляции на строительном основании (стене) устанавливают теплоизоляционные изделия (минераловатные или плиты из стекловолокна), закрепляемые с помощью тарельчатых дюбелей. При необходимости на внешней поверхности слоя теплоизоляции плотно закрепляют с помощью тех же тарельчатых дюбелей защитную паропроницаемую мембрану. Наличие большинства паропроницаемых мембран предусматривает установку на фасаде здания стальных горизонтальных противопожарных отсеков, толщиной не менее 0,55 мм, для защиты от падающих горящих капель мембраны. Крепежные элементы, используемые в системе: заклепки, анкера, тарельчатые дюбели, винты самонарезающие, винты установочные, а так же стальные горизонтальные профили или кляммеры. Система "СИАЛ П-Нк" содержит детали примыкания к проемам, углам, цоколю, крыше и другим участкам зданий.

#### 1.2.1 Несущие элементы каркаса:

- система навешивается на строительное основание (стену) с помощью Г или П-образных опорных и несущих кронштейнов, для межэтажного крепления системы, только к плитам перекрытий, применяются спаренные и усиленные кронштейны или Г-обр. несущий усиленный кронштейн с адаптером. При обычном

креплении к стенам здания система предусматривает жесткое крепление вертикальных направляющих к несущим кронштейнам для фиксации их по высоте, а подвижное крепление к опорным кронштейнам производится через салазки в П-обр. кронштейнах и через продолговатые отверстия в Г-обр. кронштейнах, что обеспечивает компенсацию температурных деформаций направляющих и неровностей по вертикали плоскости основания.

Допускается подвижное крепление в П-обр. кронштейнах выполнять без салазки используя продолговатый паз в опорном кронштейне, в данном случае заклепка ставится с применением насадки на клепатель обеспечивающей неполную вытяжку заклепки для исключения жесткой фиксации направляющей. Данный способ крепления возможен при незначительных неровностях основания, при значительном отклонении от перпендикулярности кронштейна с направляющей при термическом расширении может привести к деформации элементов подсистемы и облицовки.

Каждый несущий, опорный и спаренный кронштейн удерживается на основании одним анкером; усиленный кронштейн двумя анкерами; между основанием (стеной) и примыкающим к стене участком кронштейна устанавливается термоизолирующая прокладка из полиамида или паронита.

- вертикальные направляющие крепятся к П-обр. кронштейнам через большие, малые и увеличенные салазки, а к Г-обр. кронштейнам напрямую с помощью заклепок.

#### 1.2.2. Теплоизолирующий слой:

- в системе применяют однослойное или двухслойное утепление.

- толщина теплоизолирующего слоя определяется теплотехническим расчетом конструкции стенового ограждения в проекте на строительство сооружения в соответствии с нормативными документами.

- на поверхности утеплителя, если это требуется, плотно крепится гидроветрозащитная паропроницаемая мембрана; решение о применении (или не применении) мембраны принимают проектная организация и заказчик системы в каждом конкретном случае с учетом множества факторов; при применении кэшированных теплоизоляционных плит дополнительное применение гидроветрозащитной паропроницаемой мембраны не допускается.

#### 1.2.4 Облицовка.

В качестве облицовки применяются плиты из натурального или искусственного камня. Придание камню требуемых размеров и фактуры лицевой поверхности производят механизированным способом на специализированных предприятиях. Плиты изготавливают из высокотвердых пород (гранит), а также из пород средней твердости (доломиты). Исходные породы не должны содержать глинистых примесей, а после обработки должны иметь красивый внешний вид и высокую атмосферостойкость.

Система "СИАЛ П-Нк" предусматривает скрытое крепление плит следующими способами:

- на пропилах с установкой на горизонтальные направляющие, для чего в верхнем и нижнем торцах плит выполняются прямоугольные пропилы установленных размеров;
- с применением специальных стальных распорных анкеров (типа "Кейл" или их аналогами) крепящих специальный крючок - аграф с тыльной стороны плиты с последующим креплением к горизонтальным направляющим.

При креплении на пропилах каждая плита опирается на две направляющие (верхнюю и нижнюю). Причем плиты устанавливаются таким образом, чтобы иметь возможность температурного расширения. Крепление плит из натурального камня на пожароопасных участках допускается только горизонтальными профилями из коррозионностойкой стали прикрепляемыми к вертикальным направляющим заклепками также из коррозионностойкой стали.

Навеску плит с установленными на их обратной стороне аграфами выполняют на горизонтальные направляющие профили. После установки плиты на направляющие профили в одной из точек посадки производится неподвижное крепление одного из верхних клеммеров к горизонтальной направляющей. Остальные точки крепления облицовки должны быть подвижными. Между нижними горизонтальными направляющими и нижними аграфами должен быть зазор не менее 2 мм для компенсации температурных деформаций.

Каменные плиты после изготовления и обработки укладываются на заводе в штабеля на деревянные поддоны, которые можно поднимать вилочным погрузчиком. Уложенные на поддоны плиты фиксируются перекрестными крепежными

лентами, обеспечивающими неподвижность плит во время транспортировки. Плиты следует складировать и хранить в сухих закрытых помещениях. Во избежание повреждения лицевой поверхности плит даже при кратковременном складировании необходимо обязательное применение полиэтиленовых прокладок между плитами.

#### 1.2.5 Крепежные элементы.

Стандартные крепежные элементы - заклепки, анкера, дюбели, винты самонарезающие и тарельчатые дюбели, применяемые в системе "СИАЛ П-Нк", должны иметь документы (ТО, ТС и т.д.), подтверждающие пригодность их применения в строительстве.

1.3 Собранные и закрепленные в соответствии с проектом на строительство здания (сооружения) конструкции образуют навесную фасадную систему с воздушным зазором между внутренней поверхностью облицовки и теплоизоляционным слоем или основанием при отсутствии утеплителя. Воздушный зазор обеспечивает удаление влаги и необходимый температурно-влажностный режим в теплоизоляционном слое.

Указанные в альбоме размеры, масса и периметры профилей являются теоретическими и могут изменяться в зависимости от допусков на размеры профилей. Массоинерционные характеристики профилей, необходимые для прочностных расчетов, приведены в данном альбоме.

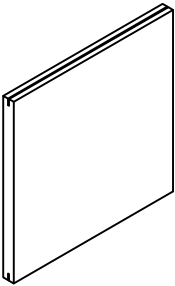
**ООО "ЛПЗ "Сегал" оставляет за собой право вносить изменения и дополнения, связанные с дальнейшим развитием и постоянным повышением технического уровня системы. Все права на настоящую публикацию и материалы данного альбома принадлежат разработчику системы.**

**Система профилей СИАЛ продолжает совершенствоваться и развиваться.**

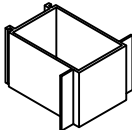
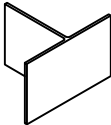
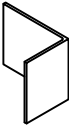
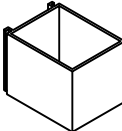
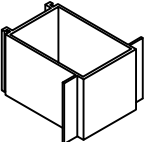
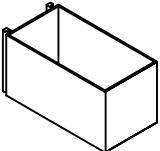
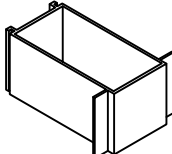
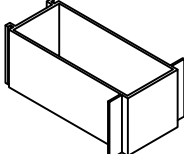
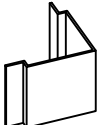
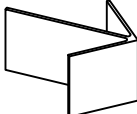
**ВОРОШИЛОВ Сергей Федорович**  
Генеральный конструктор систем "СИАЛ"

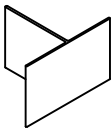
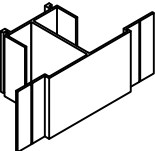
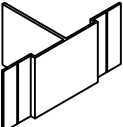
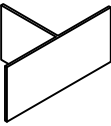
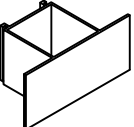
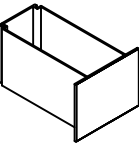
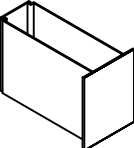
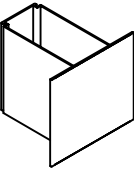
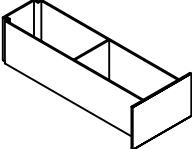
2. ОБЩАЯ СПЕЦИФИКАЦИЯ ЭЛЕМЕНТОВ,  
ИЗДЕЛИЙ И ДЕТАЛЕЙ КОНСТРУКЦИИ  
НАВЕСНОЙ ФАСАДНОЙ СИСТЕМЫ  
"СИАЛ П-Нк"

## ОБЛИЦОВОЧНЫЕ МАТЕРИАЛЫ

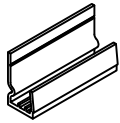
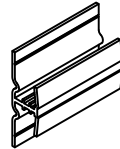
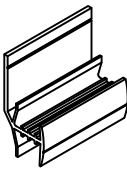
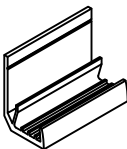
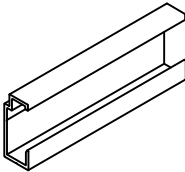
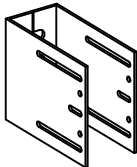
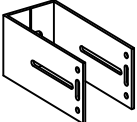
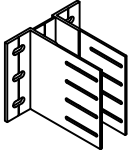
Эскиз элемента	Марка	Наименование, размеры мм	Масса, кг/м <sup>2</sup> (справочно)	Материал	Производитель	НД
	<b>Натуральный камень</b>	Облицовочная плита 600x600x20 600x400x20 600x300x20 400x400x20 600x600x30 600x400x30 600x300x30 400x400x30 1200x600x30	60 (толщина 20 мм)  90 (толщина 30 мм)	<b>Гранит</b>	ООО "ЯР-КАМЕНЬ", Россия  "Г. К. ГРАНИТ", Россия  ЗАО "Стандарт- стройпром", Россия  Компания "КАМ", Россия  Компания "Салон камня", Россия  ООО "Альфа Мрамор", Россия  Склад компании "Данила Мастер", Россия	<b>ГОСТ 9479-98, ГОСТ 9480-89, ГОСТ 24099-80</b>

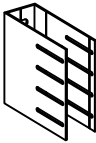
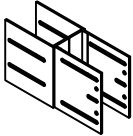
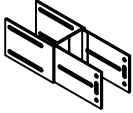
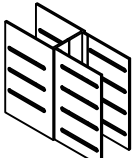
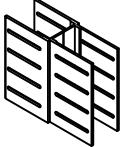
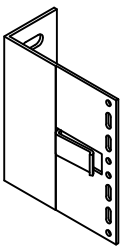
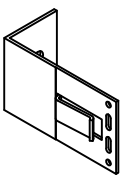
## АЛЮМИНИЕВЫЕ КОМПЛЕКТУЮЩИЕ

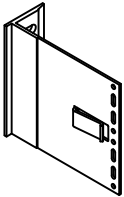
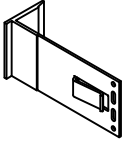
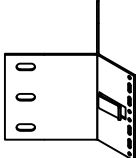
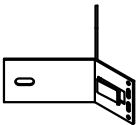
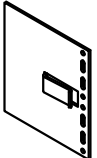
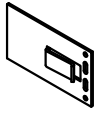
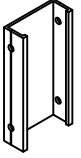
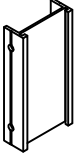
Эскиз элемента	Обозначение	Наименование	Масса, кг/п.м.	Материал	Производитель	НД
	КП45480-1	Направляющая вертикальная	0,947	АД31 Т1, А1МgSi (6060) Т66, А1Мg0,7Si (6063) Т6	ООО "ЛПЗ "Сегал"	ГОСТ 22233-2001
	КП45530	Направляющая вертикальная	0,72			
	КП45531	Направляющая вертикальная	0,529			
	КП451362	Направляющая вертикальная	1,221			
	КПС 010	Направляющая вертикальная	1,61			
	КПС 163	Направляющая вертикальная	1,165			
	КПС 245	Направляющая вертикальная	1,881			
	КПС 246	Направляющая вертикальная	2,098			
	КПС 271	Направляющая вертикальная угловая	0,522			
	КПС 373	Направляющая вертикальная угловая	1,078			

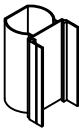
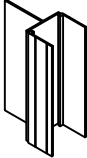
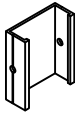
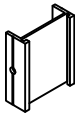
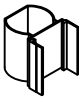

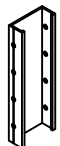
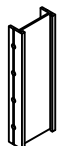
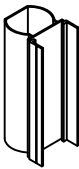
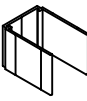
Эскиз элемента	Обозначение	Наименование	Масса, кг/п.м.	Материал	Производитель	НД
	КПС 467	Направляющая вертикальная	0,502	АД31 Т1, А1МgSi (6060) Т66, А1Мg0,7Si (6063) Т6	ООО "ЛПЗ "Сегал"	ГОСТ 22233-2001
	КПС 625	Направляющая вертикальная	1,267			
	КПС 626	Направляющая вертикальная	0,777			
	КПС 701	Направляющая вертикальная	0,869			
	КПС 707	Направляющая вертикальная	1,394			
	КПС 1179	Направляющая вертикальная	1,49			
	КПС 1203	Направляющая вертикальная	1,756			
	КПС 1237	Направляющая вертикальная	1,521			
	КПС 1248	Направляющая вертикальная	2,391			



Эскиз элемента	Обозначение	Наименование	Масса, кг/п.м.	Материал	Производитель	НД
	КПС 269	Направляющая горизонтальная	0,244	АД31 Т1, А1МgSi (6060) Т66, А1Мg0,7Si (6063) Т6	ООО "ЛПЗ "Сегал"	ГОСТ 22233-2001
	КПС 270	Направляющая горизонтальная	0,396			
	КПС 375	Направляющая горизонтальная	0,477			
	КПС 582	Направляющая горизонтальная	0,447			
	КПС 1260	Направляющая горизонтальная	0,764			
	КН-60-КПС 254	Кронштейн несущий	1,092 (0,102 к-т)			
	КН-90-КП45469-1		1,444 (0,129 к-т)			
	КН-125-КПС 255		1,825 (0,167 к-т)			
	КН-160-КП45432-2		2,615 (0,224 к-т)			
	КН-180-КПС 256		2,94 (0,257 к-т)			
	КН-205-КП45463-2		3,346 (0,297 к-т)			
	КН-240-КПС 705		3,915 (0,354 к-т)			
	КО-60-КПС 254	Кронштейн опорный	1,092 (0,063 к-т)			
	КО-90-КП45469-1		1,444 (0,079 к-т)			
	КО-125-КПС 255		1,825 (0,102 к-т)			
	КО-160-КП45432-2		2,615 (0,136 к-т)			
	КО-180-КПС 256		2,94 (0,156 к-т)			
	КО-205-КП45463-2		3,346 (0,18 к-т)			
	КО-240-КПС 705		3,915 (0,214 к-т)			
	КУ-160-КПС 249	Кронштейн усиленный	5,041 (0,745 к-т)			
	КУ-205-КПС 276		6,474 (0,892 к-т)			
	КУ-240-КПС 706		7,421 (1,034 к-т)			

Эскиз элемента	Обозначение	Наименование	Масса, кг/п.м.	Материал	Производитель	НД
	КС-90-КП45469-1	Кронштейн спаренный	1,444 (0,192 к-т)	АД31 Т1, А1МgSi (6060) Т66, А1Мg0,7Si (6063) Т6	ООО "ЛПЗ "Сегал"	ГОСТ 22233-2001
	КС-125-КПС 255		1,825 (0,242 к-т)			
	КС-160-КП45432-2		2,615 (0,338 к-т)			
	КС-180-КПС 256		2,94 (0,387 к-т)			
	КС-205-КП45463-2		3,346 (0,481 к-т)			
	КС-240-КПС 705		3,915 (0,533 к-т)			
	УКН-180 КП45449-1	Удлинитель кронштейна несущего	2,85 (0,238 к-т)			
	УКО-180 КП45449-1	Удлинитель кронштейна опорного	2,85 (0,14 к-т)			
	УКС-180 КП45449-1	Удлинитель кронштейна спаренного	2,85 (0,349 к-т)			
	УКУ-180 КПС 580	Удлинитель кронштейна усиленного	3,704 (0,513 к-т)			
	КН-70-КПС 300-1	Кронштейн несущий	0,869 (0,113 к-т)			
	КН-90-КПС 301-1		1,032 (0,136 к-т)			
	КН-125-КПС 302-1		1,316 (0,176 к-т)			
	КН-160-КПС 303-1		1,6 (0,216 к-т)			
	КН-180-КПС 304-1		1,763 (0,238 к-т)			
	КН-205-КПС 305-1		1,966 (0,267 к-т)			
	КО-70-КПС 300-1	Кронштейн опорный	0,869 (0,06 к-т)			
	КО-90-КПС 301-1		1,032 (0,071 к-т)			
	КО-125-КПС 302-1		1,316 (0,091 к-т)			
	КО-160-КПС 303-1		1,6 (0,111 к-т)			
	КО-180-КПС 304-1		1,763 (0,122 к-т)			
	КО-205-КПС 305-1		1,966 (0,136 к-т)			


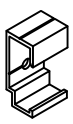
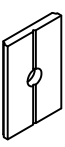
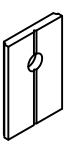
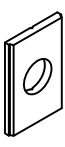
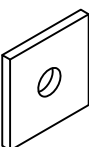
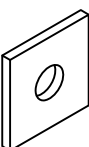
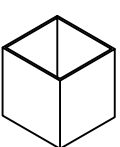
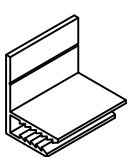
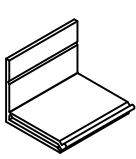
Эскиз элемента	Обозначение	Наименование	Масса, кг/п.м.	Материал	Производитель	НД
	КН-90-КПС 840	Кронштейн несущий	1,235 (0,16 к-т)	АД31 Т1, А1МgSi (6060) Т66, А1Мg0,7Si (6063) Т6	ООО "ЛПЗ "Сегал"	ГОСТ 22233-2001
	КН-125-КПС 841		1,551 (0,21 к-т)			
	КН-160-КПС 720		1,79 (0,24 к-т)			
	КН-180-КПС 842		1,925 (0,26 к-т)			
	КН-205-КПС 721		2,093 (0,283 к-т)			
	КН-240-КПС 722		2,331 (0,316 к-т)			
	КО-90-КПС 840	Кронштейн опорный	1,235 (0,083 к-т)			
	КО-125-КПС 841		1,551 (0,105 к-т)			
	КО-160-КПС 720		1,79 (0,122 к-т)			
	КО-180-КПС 842		1,925 (0,131 к-т)			
	КО-205-КПС 721		2,093 (0,143 к-т)			
	КО-240-КПС 722		2,331 (0,16 к-т)			
	КНУ-КПС 374	Кронштейн несущий угловой	2,125 (0,285 к-т)			
	КОУ-КПС 374	Кронштейн опорный угловой	2,125 (0,144 к-т)			
	УКН-125 КПС 306-1	Удлинитель кронштейна несущего и несущего углового	0,796 (0,109 к-т)			
	УКО-125 КПС 306-1	Удлинитель кронштейна опорного и опорного углового	0,796 (0,055 к-т)			
	СБ-КП45461	Салазка большая	0,485 (0,048 к-т)			
	СБ-КПС 257	Салазка большая	0,459 (0,045 к-т)			

Эскиз элемента	Обозначение	Наименование	Масса, кг/п.м.	Материал	Производитель	НД
	СБ-КПС 581	Салазка большая	0,98 (0,098 к-т)	АД31 Т1, А1МgSi (6060) Т66, А1Мg0,7Si (6063) Т6	ООО "ЛПЗ "Сегал"	ГОСТ 22233-2001
	АБ-КПС 819	Адаптер большой	1,029 (0,154 к-т)			
	СМ-КП45461	Салазка малая	0,485 (0,029 к-т)			
	СМ-КПС 257	Салазка малая	0,459 (0,027 к-т)			
	СМ-КПС 581	Салазка малая	0,98 (0,059 к-т)			
	АМ-КПС 819	Адаптер малый	1,029 (0,082 к-т)			
	СУ-КП45461	Салазка увеличенная	0,485 (0,072 к-т)			
	СУ-КПС 257	Салазка увеличенная	0,459 (0,068 к-т)			
	СУ-КПС 581	Салазка увеличенная	0,98 (0,147 к-т)			
	КПС 1180	Охватывающая закладная	1,447			

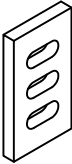


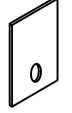
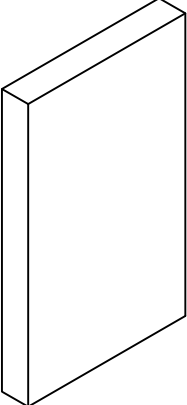
Лист

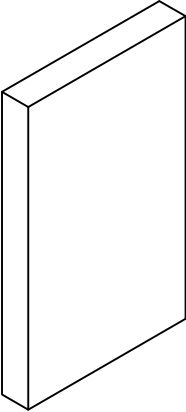
2.7

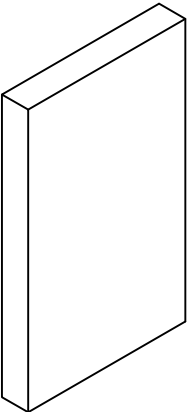
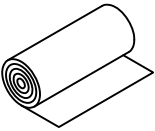
СИАЛ Навесная фасадная система

Эскиз элемента	Обозначение	Наименование	Масса, кг/п.м.	Материал	Производитель	НД
	КСН - КПС 1260	Кляммер скрытый несущий	0,764 (0,023 к-т)	АД31 Т1, А1МgSi (6060) Т66, А1Мg0,7Si (6063) Т6	ООО "ЛПЗ "Сегал"	ГОСТ 22233-2001
	КСО - КПС 1260	Кляммер скрытый опорный	0,764 (0,023 к-т)			
	ШФ-5ц КП45435-1	Шайба фиксирующая	0,107 (0,003 к-т)			
	ШФ-5 КП45435-1	Шайба фиксирующая	0,107 (0,003 к-т)			
	ШФ-10 КП45435-1	Шайба фиксирующая	0,107 (0,003 к-т)			
	ШФ-8 ПК 801-2	Шайба фиксирующая	0,241 (0,006 к-т)			
	ШФ-10 ПК 801-2	Шайба фиксирующая	0,241 (0,006 к-т)			
	КПС 579	Закладная соединительная (для направляющих КП45480-1 и КПС 707)	0,69			
	КПС 579	Держатель откоса	0,216			
	КПС 568	Держатель откоса	0,192			

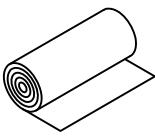
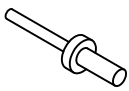
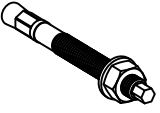
## Комплекующие

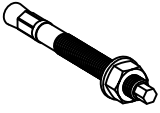
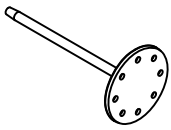
Эскиз элемента	Обозначение	Наименование	Масса, кг	Материал	Производитель	НД
	ПКН-55-100	Подкладка под кронштейн несущий	шт. 0,04	Паронит	Российские производители	ГОСТ 481-80
				Полиамид ПА6-Л-СВ30		ГОСТ 10589-87
				Полиамид ПА6-210/311		
	ПКО-55-60	Подкладка под кронштейн опорный, опорный угловой	шт. 0,03	Паронит	Российские производители	ГОСТ 481-80
				Полиамид ПА6-Л-СВ30		ГОСТ 10589-87
				Полиамид ПА6-210/311		
	ПК-55-150	Подкладка под кронштейн несущий, несущий угловой	шт. 0,063	Паронит	Российские производители	ГОСТ 481-80
				Полиамид ПА6-Л-СВ30		ТУ РБ 5000 48054.020-2001
				Полиамид ПА6-210/311		ОСТ-06-С9-93
	ПСК-44-30	Подкладка под скрытый кляммер	шт. 0,002	Паронит	Российские производители	ГОСТ 481-80
	УП (утеплитель)	PAROC WAS 25, WAS 35, WAS 50, UNS 37, eXtra	Согласно ТО на продукцию	Минераловатные негорючие или стекловолоконистые плиты на синтетическом связующем	ООО "ПАРОК", Россия	Согласно действительного ТС
		FRE75, MPN, TS 032 Aquastatik, TS 034 Aquastatik				
		ВЕНТИ БАТТС, ВЕНТИ БАТТС Д				
		ЭКОВЕР ВЕНТ ФАСАД 80, ЭКОВЕР ВЕНТ ФАСАД 90				
		IZOVOL марок СТ-50, СТ-75, СТ-90, В-50, В-75, В-90, Л-35				
		Белтеп марок ВЕНТ 25, ВЕНТ 50, ФАСАД Т, ЛАЙТ, УНИВЕРСАЛ				

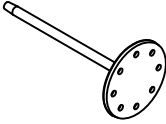
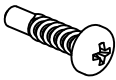
Эскиз элемента	Обозначение	Наименование	Масса, кг	Материал	Производитель	НД
	УП (утеплитель)	Теплит-В, Теплит-С, Теплит-ЗК	Согласно ТО на продукцию	Минераловатные негорючие или стекловолоконные плиты на синтетическом связующем	ОАО "Энергозащита"- филиал "Назаровский завод теплоизоляционных изделий и конструкций, Россия	Согласно действительного ТС
		ТЕХНОВЕНТ СТАНДАРТ, ТЕХНОВЕНТ ОПТИМА, ТЕХНОЛАЙТ ЭКСТРА, ТЕХНОЛАЙТ ОПТИМА			ООО "Завод ТехноНИКОЛЬ - Сибирь", Россия	
		ТЕХНОВЕНТ СТАНДАРТ, ТЕХНОЛАЙТ ЭКСТРА, ТЕХНОЛАЙТ ОПТИМА			ОАО "АКСИ", Россия	
		ИЗОМИН ВЕНТИ 80, ИЗОМИН ВЕНТИ 90, ИЗОМИН ЛАЙТ 35, ИЗОМИН ЛАЙТ 50			ООО "Завод ТЕХНО", Россия	
		ЛАЙТ БАТТС			ОАО "Хабаровский завод "Базалит ДВ", Россия	
		ЛАЙНРОК ЛАЙТ			ООО "ИЗОМИН", Россия	
		ЛАЙНРОК ВЕНТИ			ЗАО "Минеральная вата", Россия	
		ЛАЙНРОК ВЕНТИ ОПТИМАЛ			ЗАО "Завод Минплита", Россия	


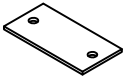
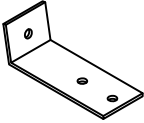
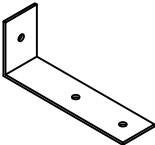
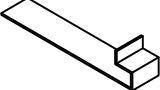
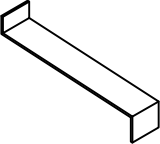
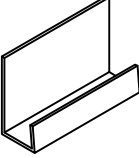
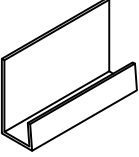
Эскиз элемента	Обозначение	Наименование	Масса, кг	Материал	Производитель	НД
	УП (утеплитель)	ЛАЙНРОК СТАНДАРТ М	Согласно ТО на продукцию	Минераловатные негорючие или стекловолоконные плиты на синтетическом связующем	ЗАО "Завод Минплита", Россия	Согласно действительного ТС
		URSA GEO марок П-20, П-30, Фасад			ООО "УРСА Евразия", Россия	
		ЭКОВЕР ЛАЙТ 35, ЭКОВЕР СТАНДАРТ 50, ЭКОВЕР ЛАЙТ УНИВЕРСАЛ 28			ОАО "Ураласбест", Россия	
		ИЗОВЕР серии ВентФасад- Моно, ВентФасад- Моно/Ч, ВентФасад- Верх, ВентФасад- Верх/Ч, ВентФасад- Оптима, ВентФасад- Оптима/Ч, ВентФасад- Низ			ООО "Сен-Гобен Строительная Продукция Рус", Россия	
		FRE75			"Saint-Gobain Rakennustuotteet Oy", Финляндия	
		ИЗБА			ООО "КНАУФ Инсулейшн", Россия	
					ООО "Богдановический завод минераловатных плит", Россия	
	ГПП	TYVEK House-Wrap TYVEK SOFT	Плотность 0,06 кг/м <sup>2</sup>	100% полимер	"Du Pont Engineering Product S. A.", Люксембург	Согласно действительного ТС
		Фибротек РС-3 Проф	Плотность 0,1 кг/м <sup>2</sup>	Полотно нетканое полипро- пиленовое	ООО "Лентекс"	
		ТЕСТОТНЕН-Тор 2000  ТЕСТОТНЕН FAS	Плотность 0,21 кг/м <sup>2</sup>	Трехслойная пленка  Полиэстерное волокно с полидисперсным покрытием	"ТЕСТОТНЕН Vauprodukte GmbH", Германия	

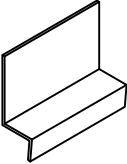
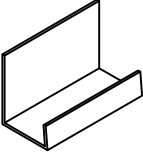
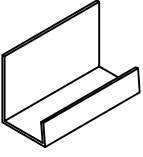
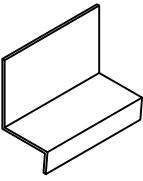


Эскиз элемента	Обозначение	Наименование	Масса, кг	Материал	Производитель	НД	
	ГПП	ИЗОЛТЕКС НГ ИЗОЛТЕКС ФАС	Плотность 0,13 кг/м <sup>2</sup>	Стеклоткань	ООО "Аяском"	Согласно действитель- ного ТС	
		TEND KM-0 TEND FR	Средняя плотность 0,11-0,16 кг/м <sup>2</sup>	Ткань строительная полимерная	ООО "Парагон", г. Санкт- Петербург	ТУ 8390-001- 96837872- 2008	
	3Ca	3,2xL* 4,8xL* 5xL*	Заклепка стандартный бортик	Согласно ТО на продукцию	Алюм./алюм. AlMg/AlMg5	BRALO (Испания)	Согласно действительного ТС
	3Ш					MMA Spinato (Испания)	
						ELNAR (Китай)	
						BRALO (Испания)	
						MMA Spinato (Испания)	
						ELNAR (Китай)	
					HARPOON (Китай)		
	3Шс				BRALO (Испания)		
					MMA Spinato (Испания)		
					ELNAR (Китай)		
					HARPOON (Китай)		
					Алюм./нерж. AlMg3,5/A2	BRALO (Испания)	
MMA Spinato (Испания)							
ELNAR (Китай)							
HARPOON (Китай)							
Нерж./нерж. A2/A2	BRALO (Испания)						
	MMA Spinato (Испания)						
	ELNAR (Китай)						
	HARPOON (Китай)						
	АК	MBR	Анкер	Согласно ТО на продукцию	Согласно ТО на продукцию	"MUNGO Befestigung- stechnik AG" (Швейцария)	Согласно действительного ТС
		m2, m3					
SXS FUR							
HRD							
SDF SDP ND							
elementa типов EFA-F, ERA-H, EAZ							
					Fischerwerke Artur Fischer GmbH&Co, Kg (Германия)		
					HRD Hilti Corporation (Лихтенштейн)		
					EJOT Holding GmbH&Co, Kg (Германия)		
					"Friulsider S.p.A.", Италия		

Эскиз элемента	Обозначение	Наименование	Масса, кг	Материал	Производитель	НД
	АК	ELNAR типов ES1K-F, ES1K	Анкер	Согласно ТО на продукцию	Согласно ТО на продукцию	"G&B FISSAGGI S.R.L.", Италия
		GRAVIT DF-B				ООО "ЕВРОПАРТНЕР", Россия
		GRAVIT GHA				"INDEX fixing systems", Испания
		FASTY типов BF и BFK				"IS.B.Comp. spol. s.r.o.", Чехия ООО "БАУ-ФИКС", Россия
		PT				ООО "Парт.ком", Россия
		FF1				"RAWLPLUG S.A.", Польша
		EXPANDET SUPER				"EXPANDET SCREW ANCHORS A/S", Дания
		S-UF				"SORMAT Oy", Финляндия
						STR
Termoz 8N	"Fischerwerke Artur Fischer GmbH&Co, Kg", Германия					

Эскиз элемента	Обозначение		Наименование	Масса, кг	Материал	Производитель	НД
	ДС	ДС-1	Дюбель тарельчатый	Согласно ТО на продукцию	Распорный элемент из углеродистой стали или коррозионностойкой стали и гильзами из полиамида	ООО "Бийский завод стеклопластиков", Россия	Согласно действительного ТС
		ДС-2				ООО "РОКОФАСТ", Россия	
		Evofast				ООО "АБСК-Системы утепления", Россия	
		BOGIRUS				ООО "Коэльнер Трейдинг КЛД", Россия	
		KOELNER				ООО "БАУ-ФИКС", Россия	
		TD				ООО "ПК-Термоснаб", Россия	
		Termoclip				ООО "Инсепт", Россия	
		ИНСЕПТ					
	ШО	4,2xL	Винт самонарезающий	Согласно НД на продукцию	Нерж. сталь	Harpoon (Тайвань), EJOT (Германия), OF (Тайвань)	DIN7981 A2
						"EJOT Holding GmbH&Co, Kg", Германия	Согласно действительного ТС
						"DRAGON IRON FACTORY CO., LTD", Тайвань	

Эскиз элемента	Обозначение		Наименование	Масса, кг	Материал	Производитель	НД	
	СА	FZP-II	Скрытый Анкер	Согласно НД на продукцию	Нерж. сталь	Fischerwerke Artur Fischer GmbH&Co, Kg (Германия)	Согласно действительного ТС	
		KEIL типа AA				"KEIL Befestigungstechnik GmbH (Германия)		
	ЭК1		Крепежный элемент КЭ 1	0,14	Сталь оцинкованная с двух сторон, S = 1 мм	ОАО "Магнитогорский Металлургический комбинат"	ГОСТ 14918-80	
	ЭК2 ЭК2-1		Крепежный элемент КЭ 2, КЭ 2-1	0,14 0,23				
	ЭК4		Крепежный элемент КЭ 4	0,2				
	ОО		Оконный откос	11,7 кг/м <sup>2</sup>	Окрашенная оцинкованная сталь, Smin = 0,55 мм			
	ОС		Оконный слив					
	СН-1/20		Профиль горизонтальный стартовый	0,5 кг/п.м.	Лист 1,2	12X18H10T 08X18H10 12X18H9T	ГОСТ 5632-72	
						12X15Г9НД	Российские производители	ТУ-РМО- 006/05
	СН-2.1/20		Профиль горизонтальный рядовой	0,48 кг/п.м.		AISI 304 AISI 430		ASTM A240

Эскиз элемента	Обозначение	Наименование	Масса, кг	Материал	Производитель	НД	
	СН-2.2/20	Профиль горизонтальный рядовой	0,5	Лист 1,2	12X18Н10Т 08X18Н10 12X18Н9Т	ГОСТ 5632-72	
	СН-1/30	Профиль горизонтальный стартовый	0,58				12X15Г9НД
	СН-2.1/30	Профиль горизонтальный рядовой	0,56			AISI 304 AISI 430	
	СН-2.2/30	Профиль горизонтальный рядовой	0,58				

\* - длина заклепки L мм выбирается в зависимости от рекомендации производителей.

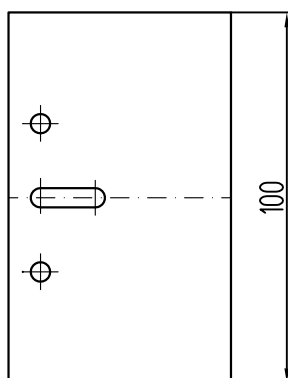
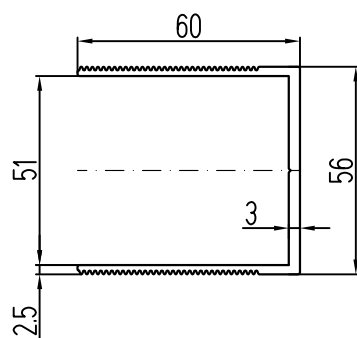
ПРИМЕЧАНИЕ. Возможность замены указанных в данной спецификации покупных материалов и изделий на аналогичные по своим характеристикам, назначению и области применения материалы и изделия, пригодность которых подтверждена соответствующими техническими свидетельствами, устанавливается в проекте на строительство по согласованию с заявителем.

Допускается применение не алюминиевых комплектующих и крепежных элементов Российских и зарубежных производителей неуказанных в данном альбоме технических решений имеющих действительное свидетельство о пригодности продукции в строительстве на территории РФ.

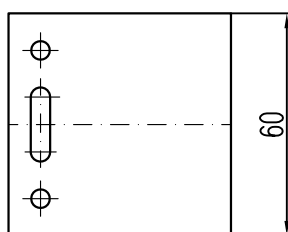
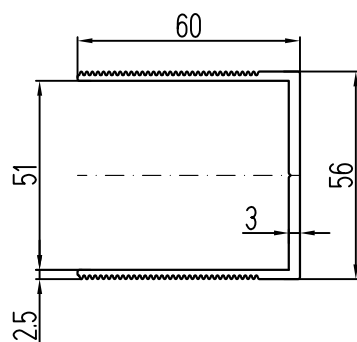


3. АЛЮМИНИЕВЫЕ ДЕТАЛИ  
НАВЕСНОЙ ФАСАДНОЙ СИСТЕМЫ  
"СИАЛ П-Нк"

# П-ОБРАЗНЫЕ КРОНШТЕЙНЫ И УДЛИНИТЕЛИ

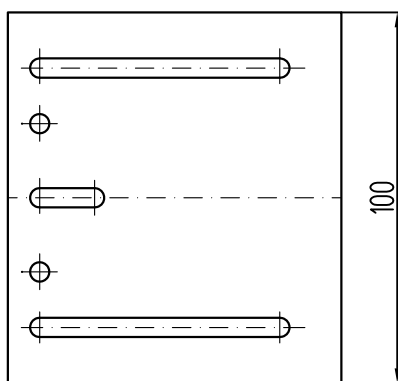
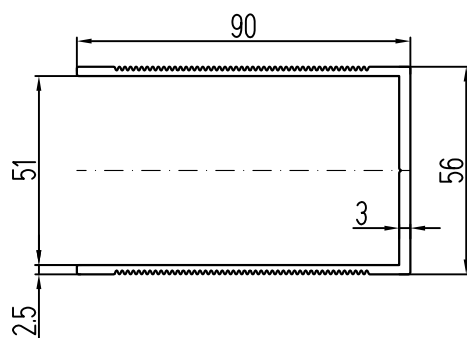


Кронштейн несущий КН-60-КПС 254

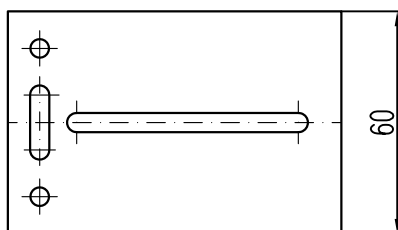
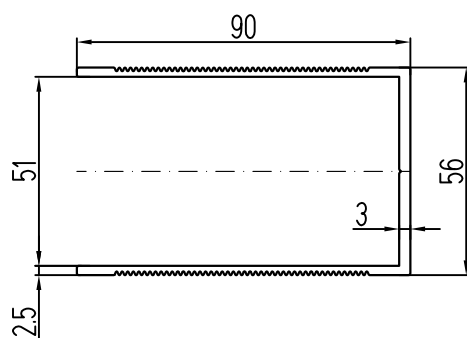


Кронштейн опорный КО-60-КПС 254

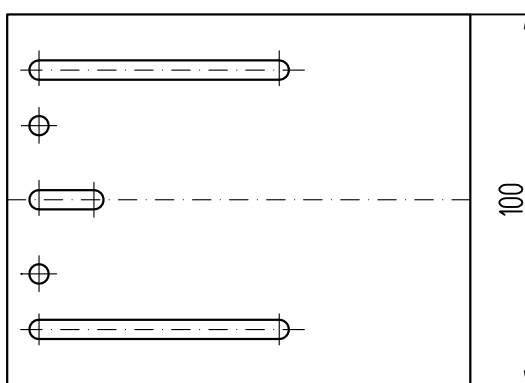
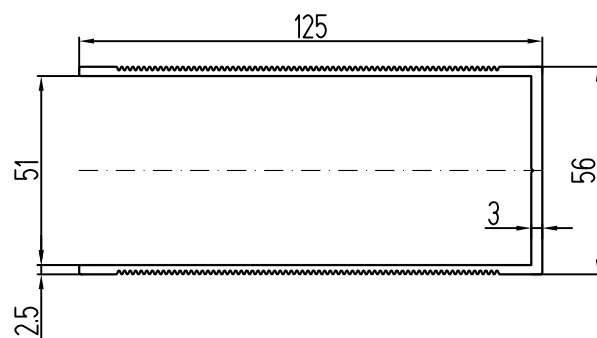




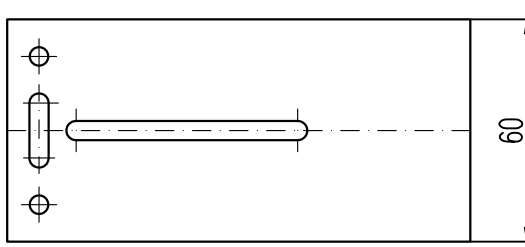
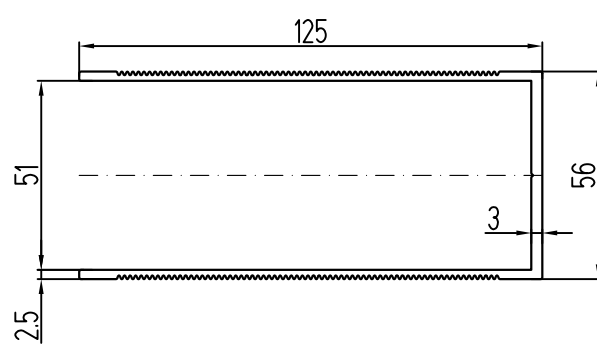
Кронштейн несущий КН-90-КП45469-1



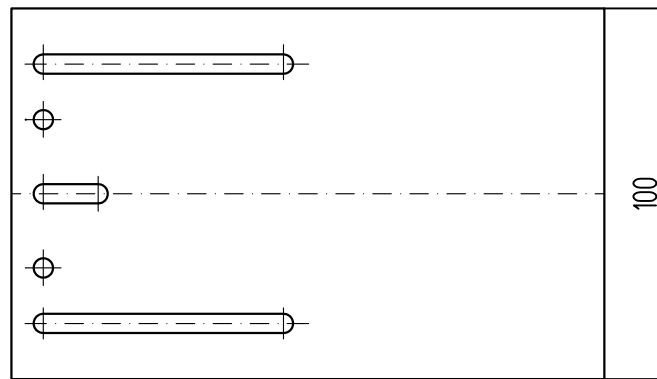
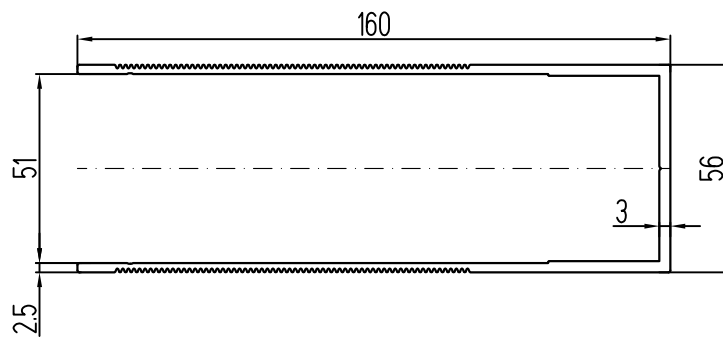
Кронштейн опорный КО-90-КП45469-1



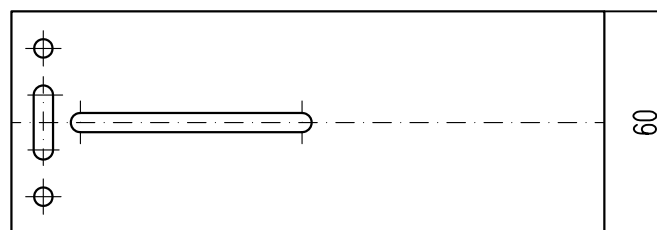
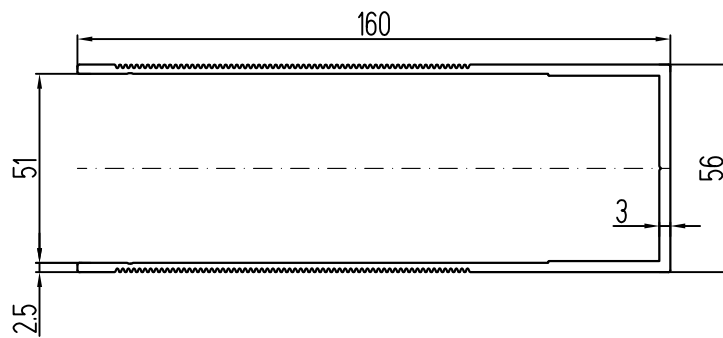
Кронштейн несущий КН-125-КПС 255



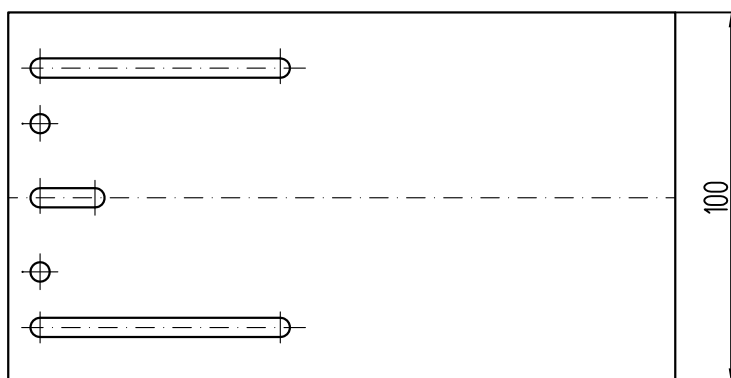
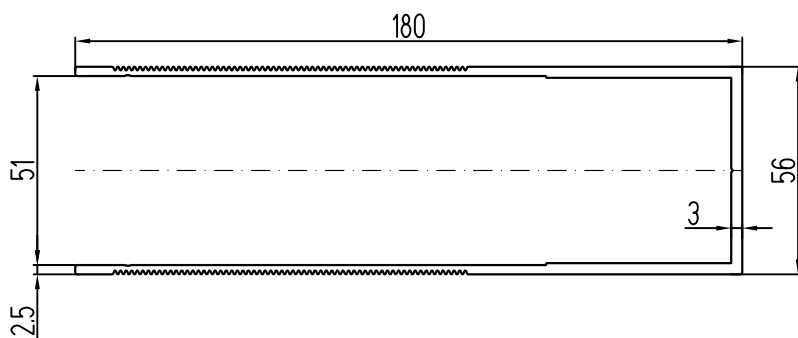
Кронштейн опорный КО-125-КПС 255



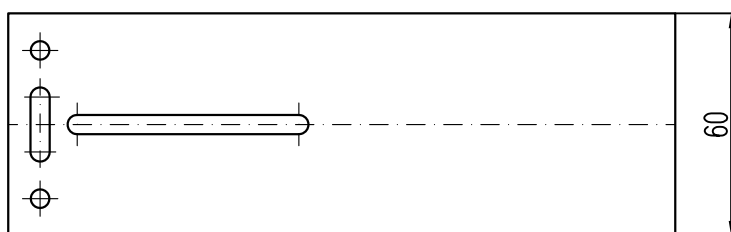
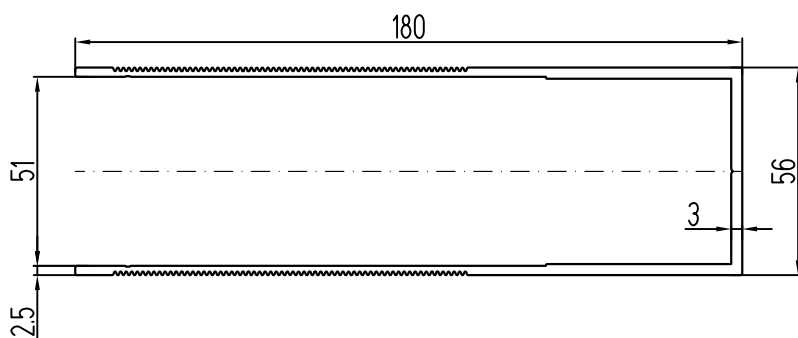
Кронштейн несущий КН-160-КП45432-2



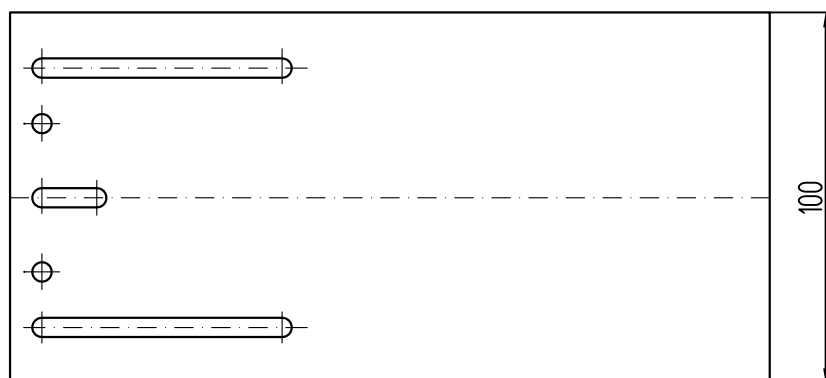
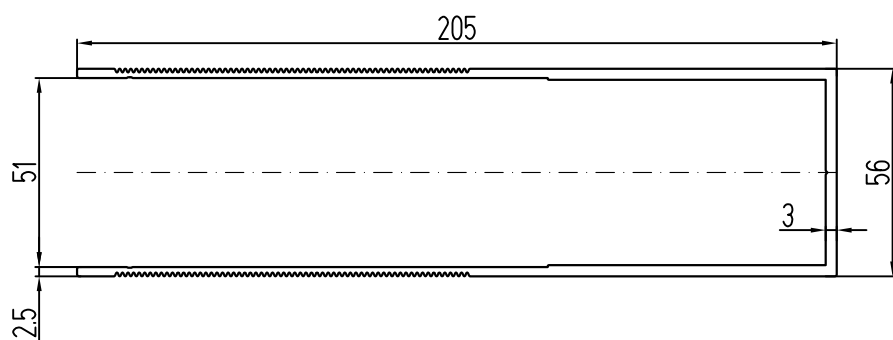
Кронштейн опорный КО-160-КП45432-2



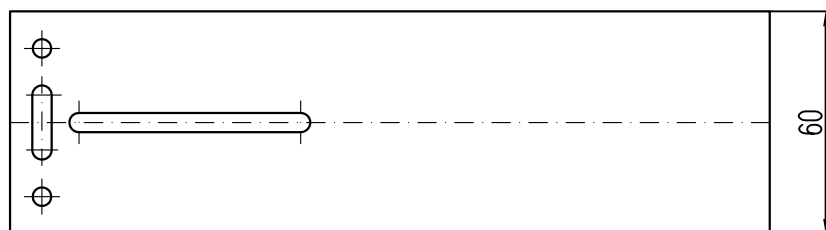
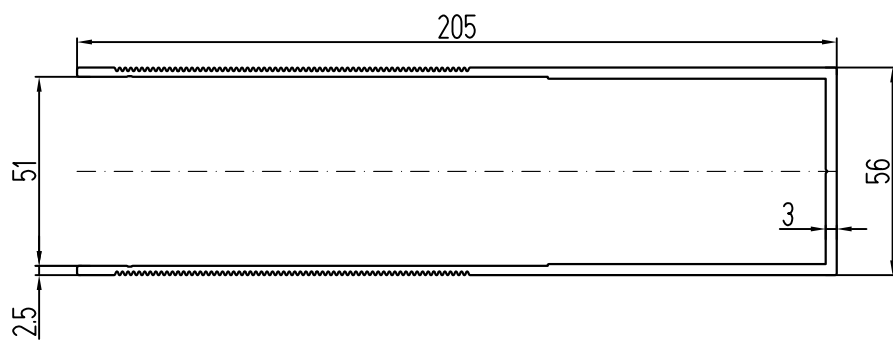
Кронштейн несущий КН-180-КПС 256



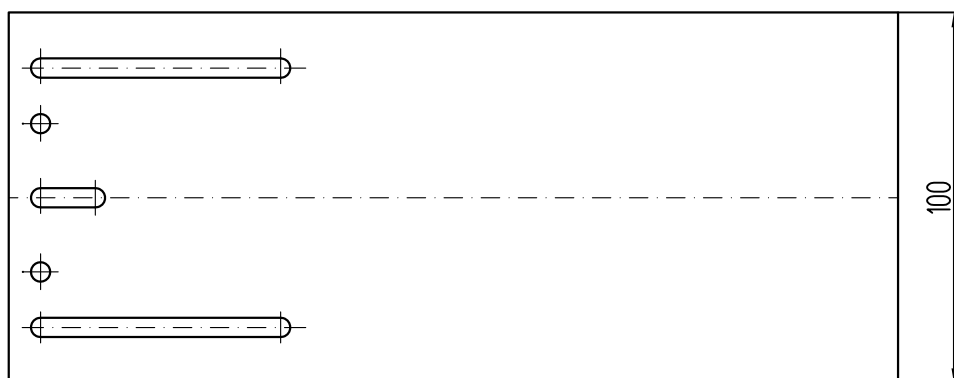
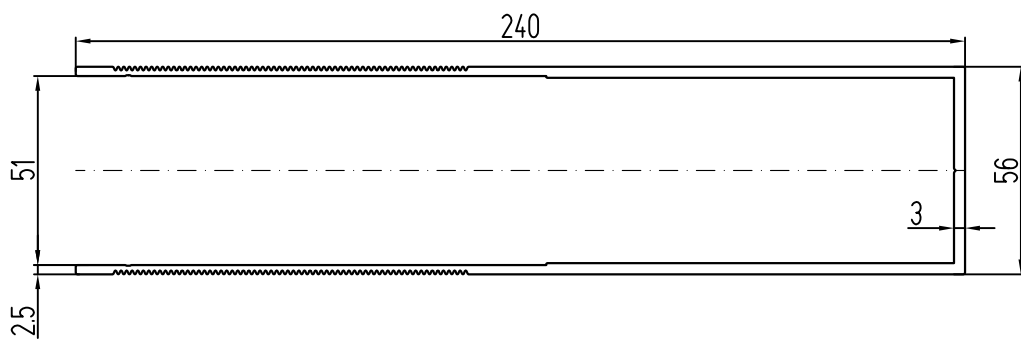
Кронштейн опорный КО-180-КПС 256



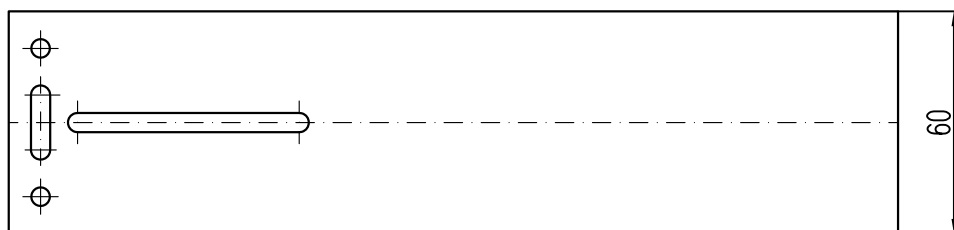
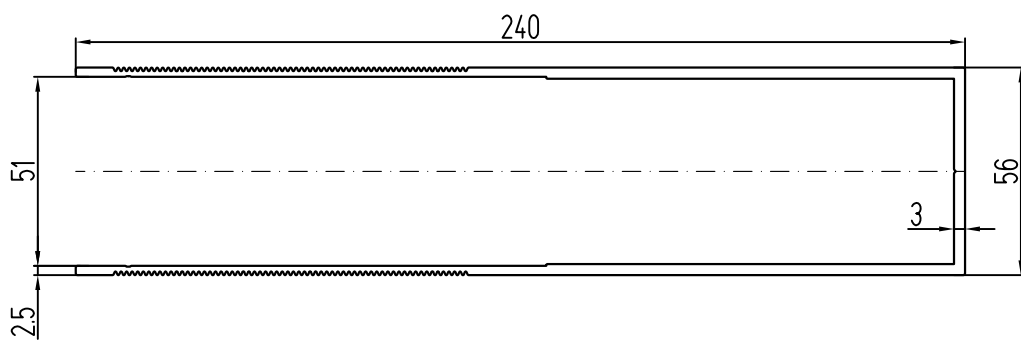
Кронштейн несущий КН-205-КП45463-2



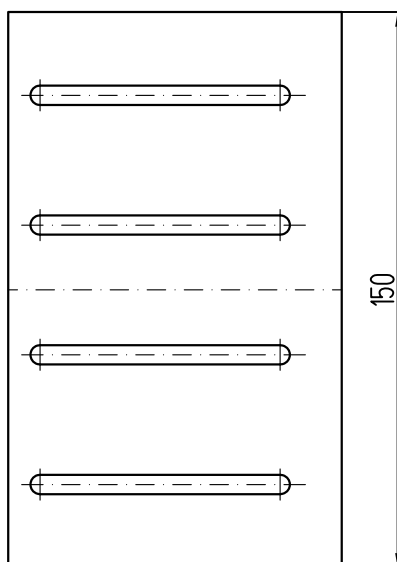
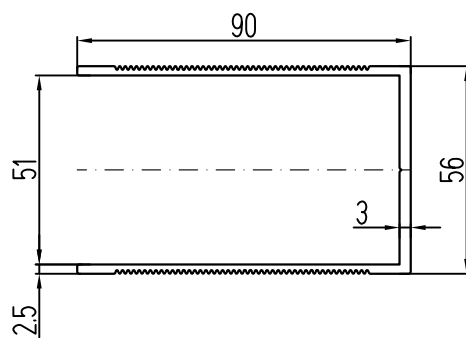
Кронштейн опорный КО-205-КП45463-2



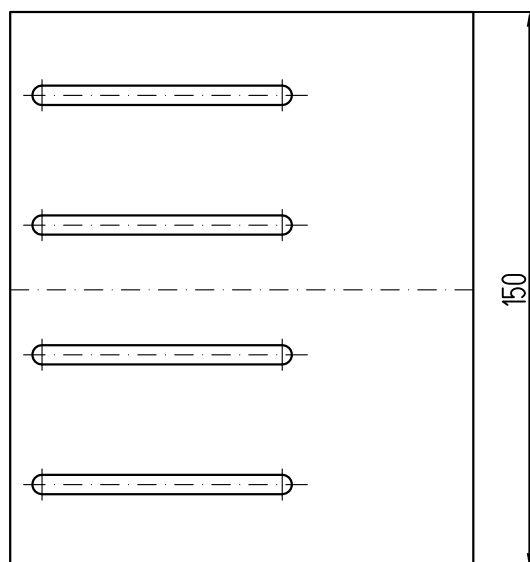
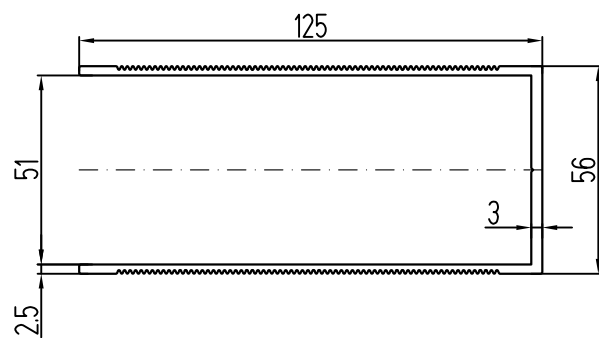
Кронштейн несущий КН-240-КПС 705



Кронштейн опорный КО-240-КПС 705

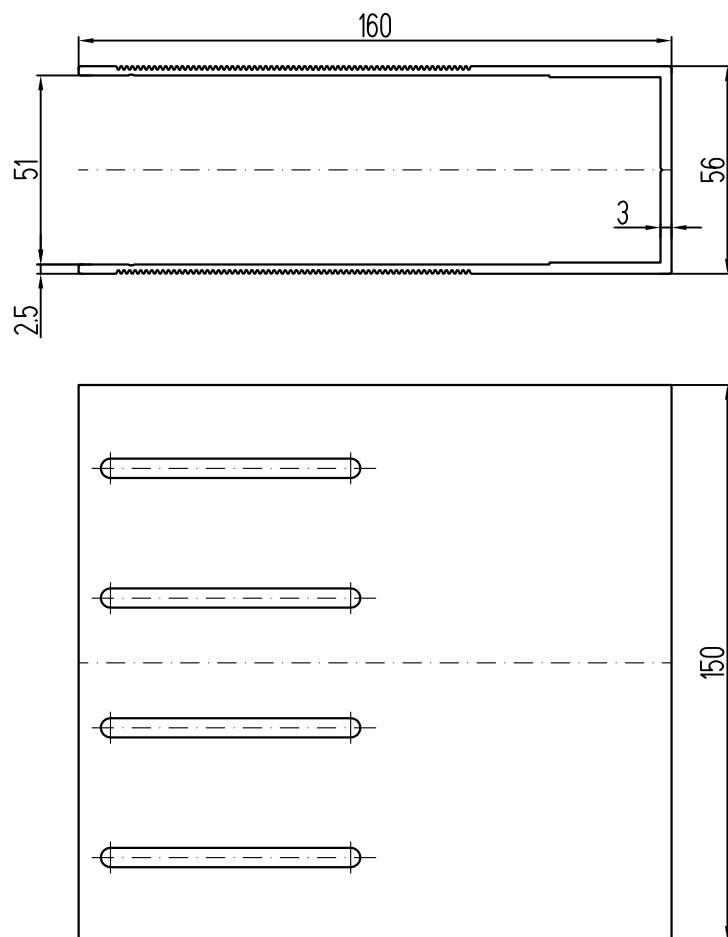


Кронштейн спаренный КС-90-КП45469-1

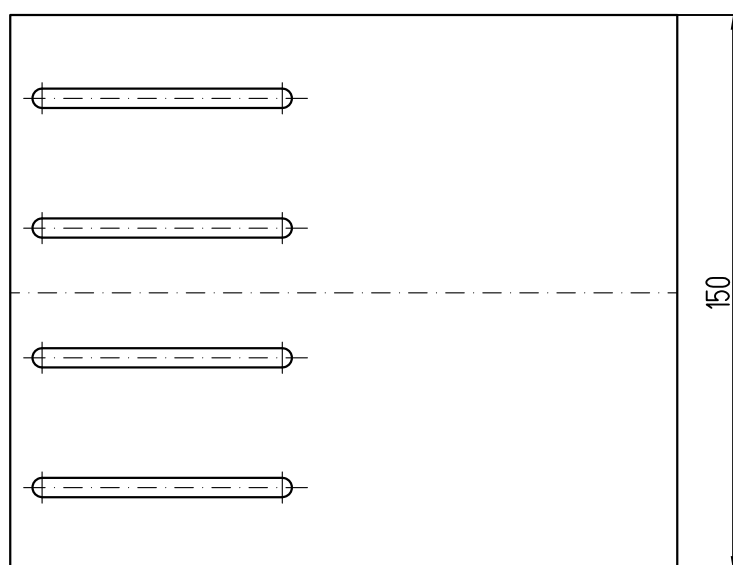
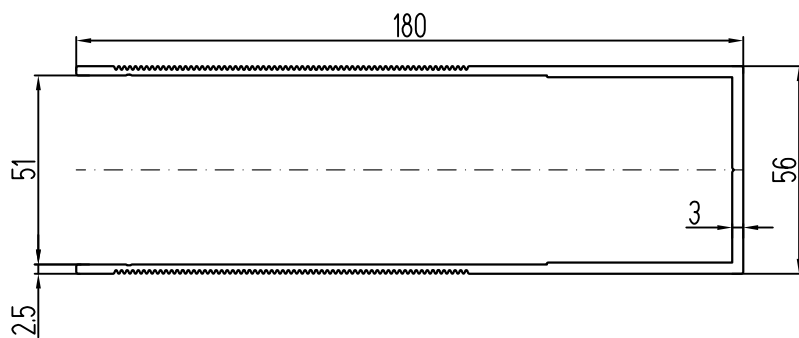


Кронштейн спаренный КС-125-КПС 255

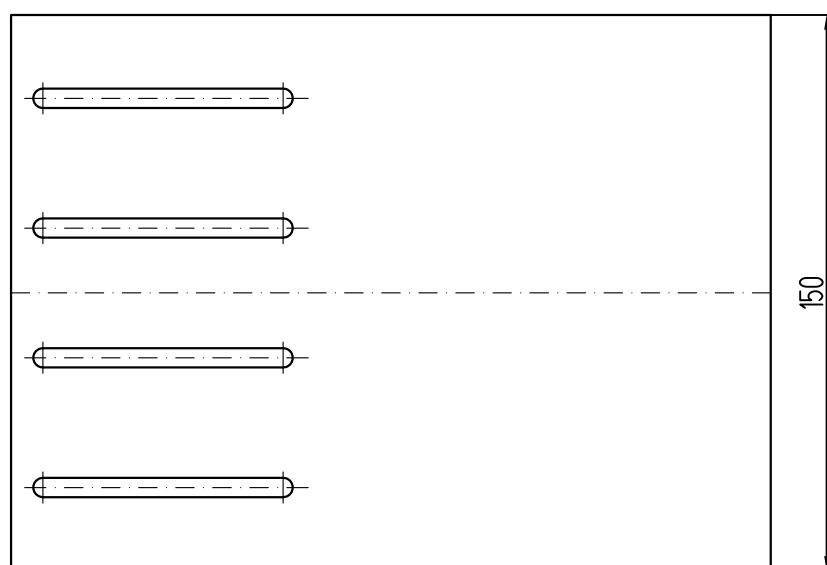
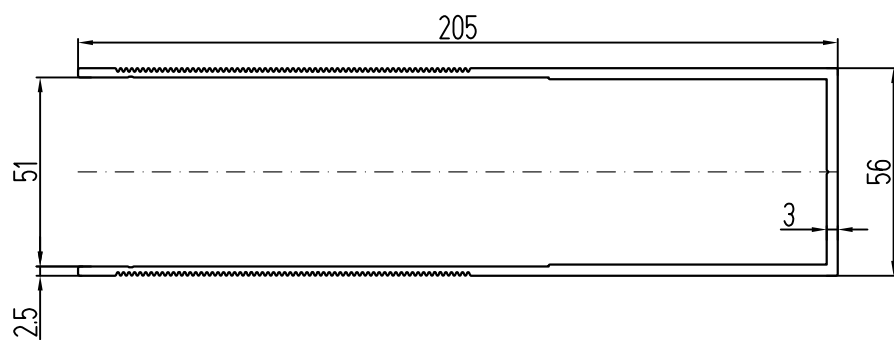




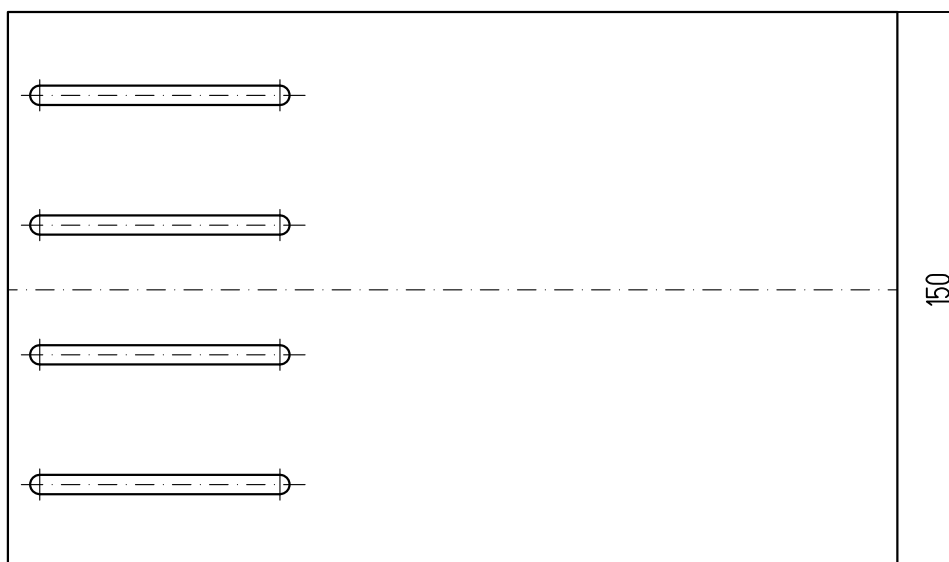
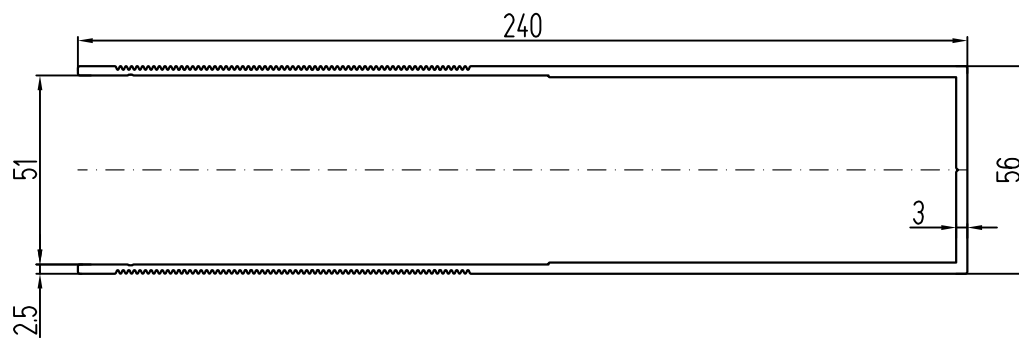
Кронштейн спаренный КС-160-КП45432-2



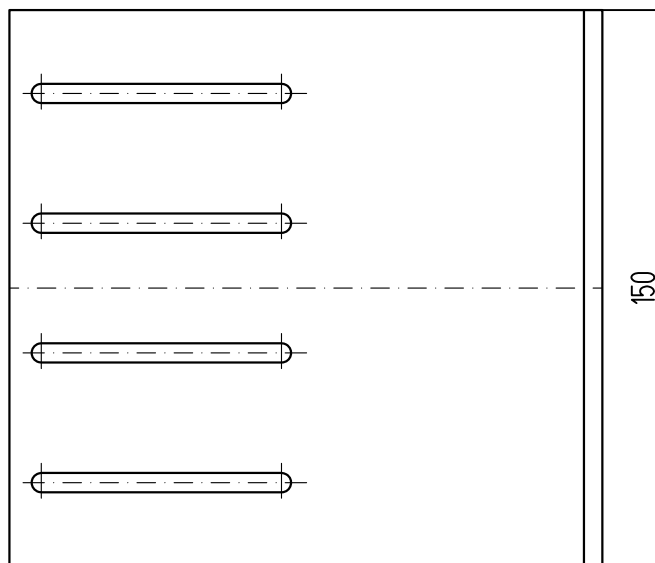
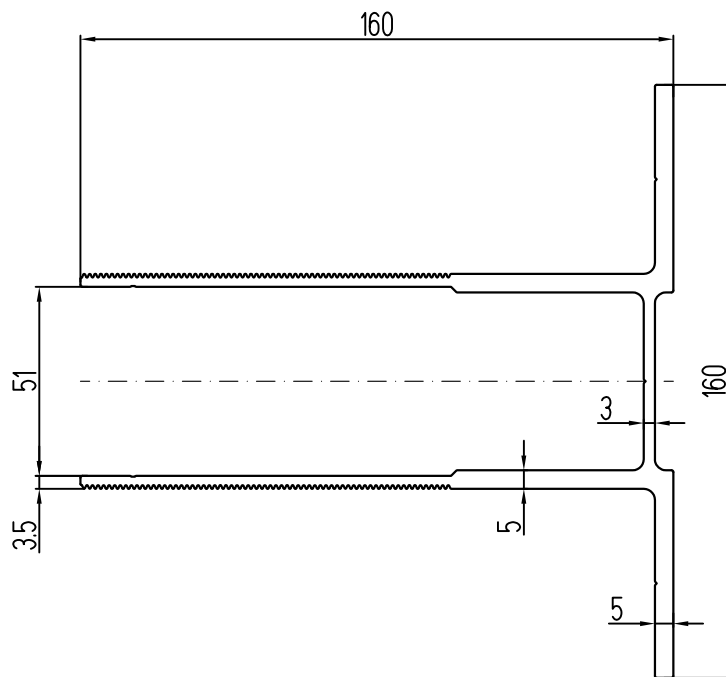
Кронштейн спаренный КС-180-КПС 256



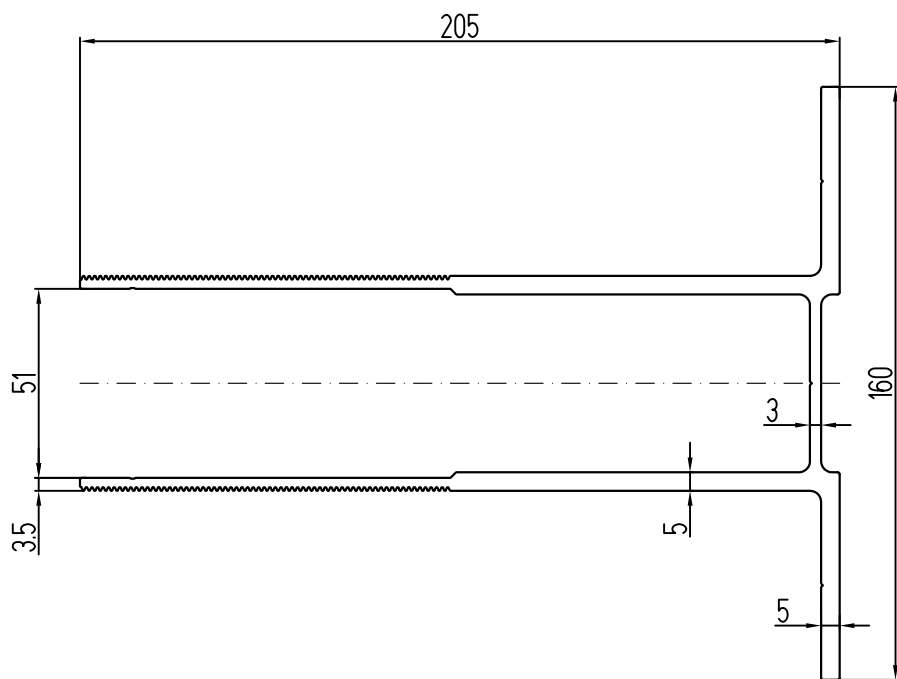
Кронштейн спаренный КС-205-КП45463-2



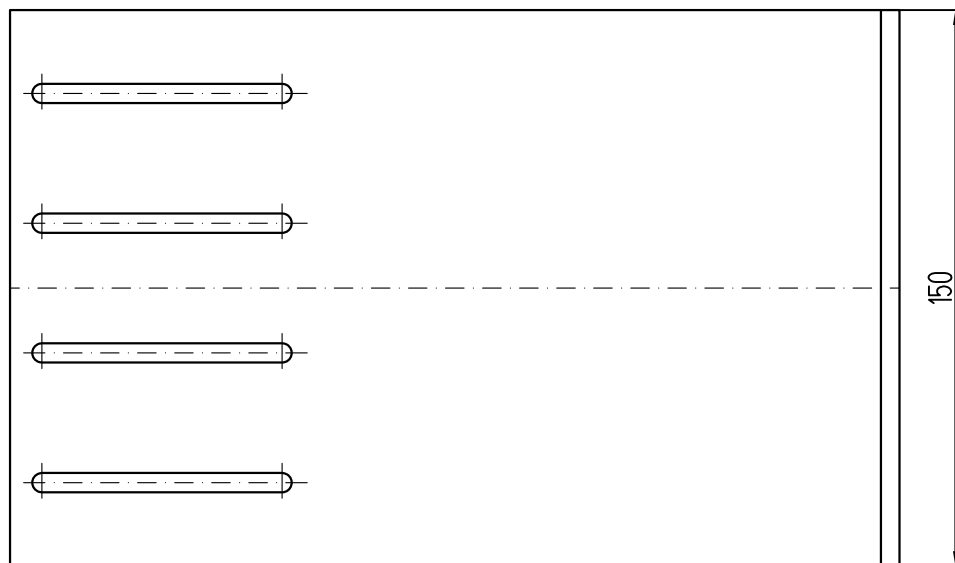
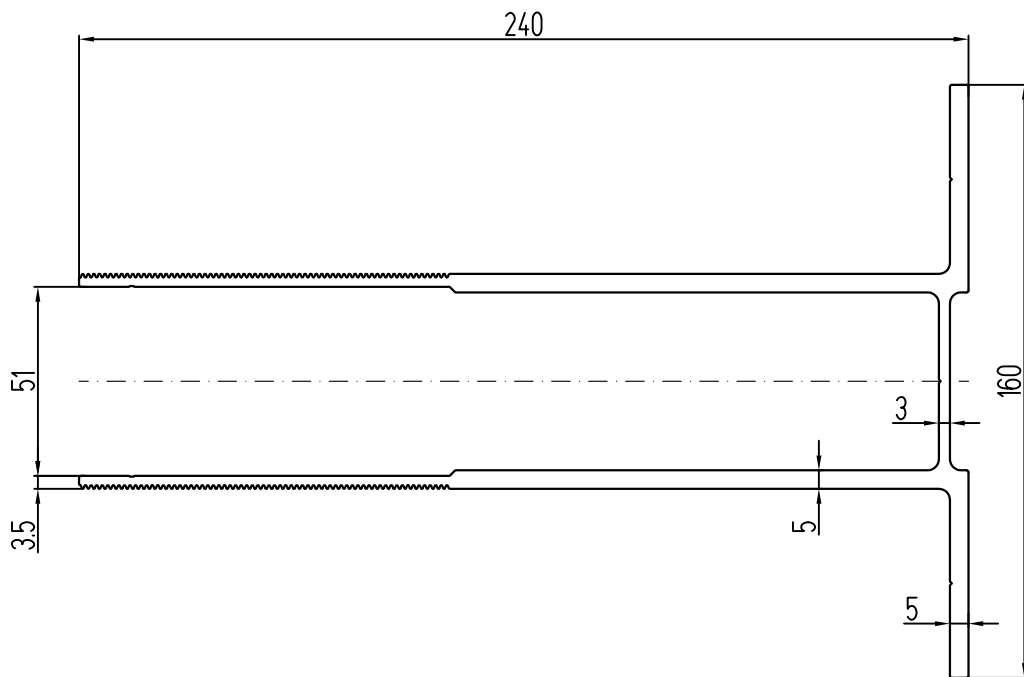
Кронштейн спаренный КС-240-КПС 705



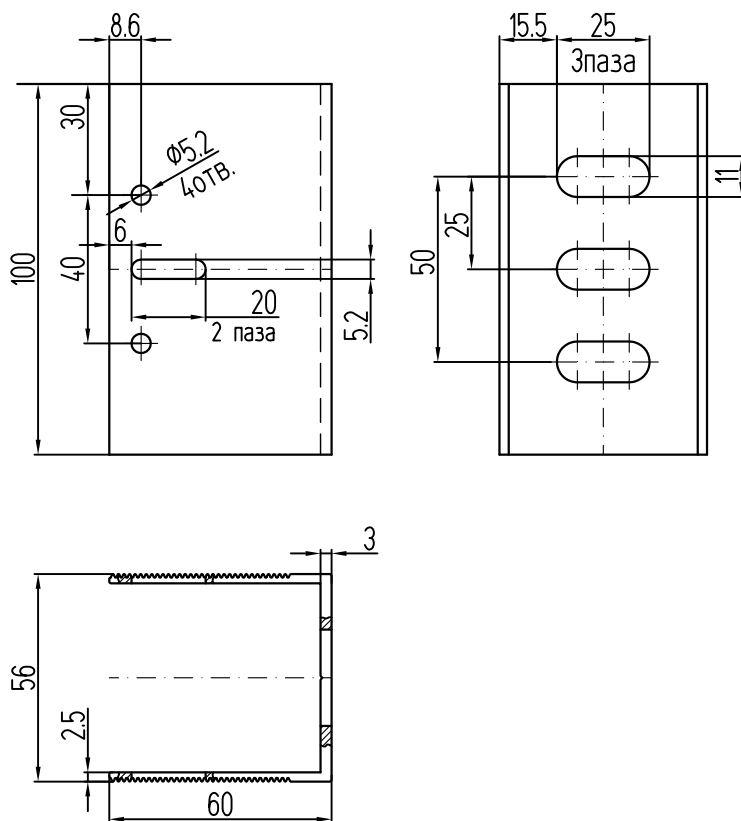
Кронштейн усиленный КУ-160-КПС 249



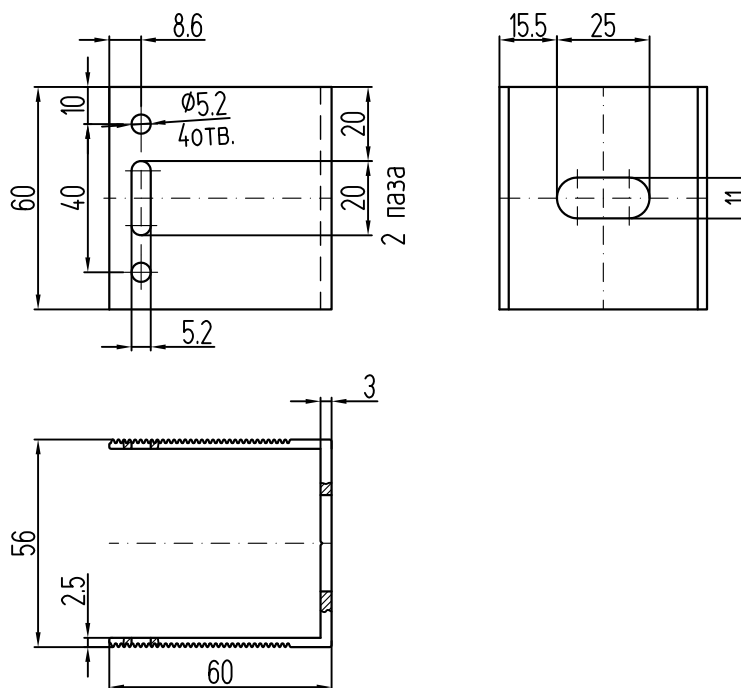
Кронштейн усиленный КУ-205-КПС 276



Кронштейн усиленный КУ-240-КПС 706

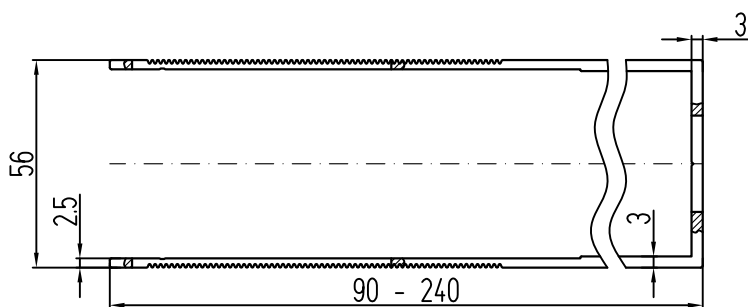
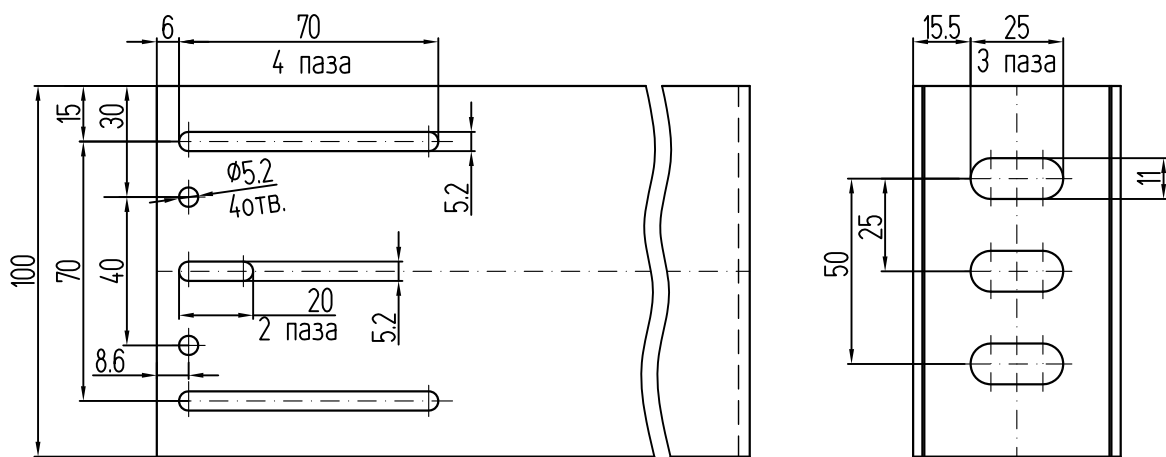


Обработка кронштейна несущего КН-60-КПС 254

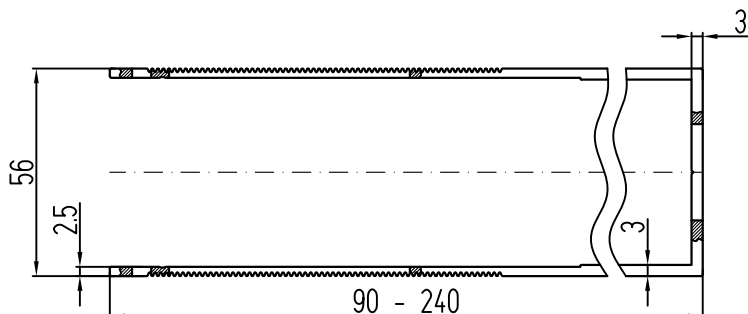
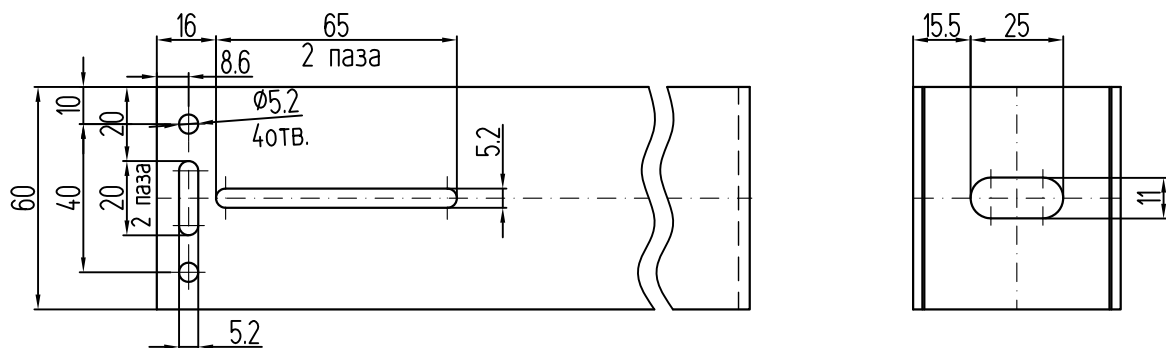


Обработка кронштейна опорного КО-60-КПС 254

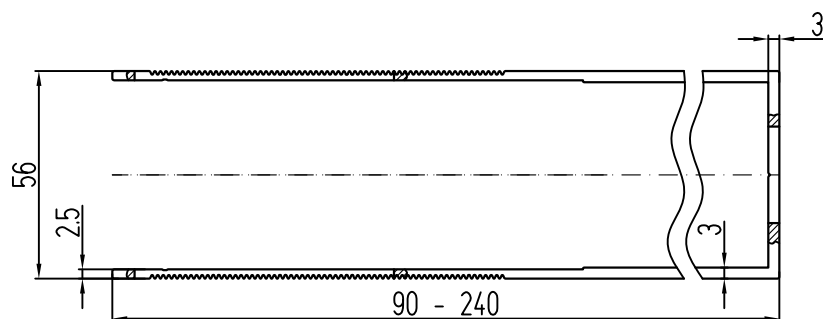
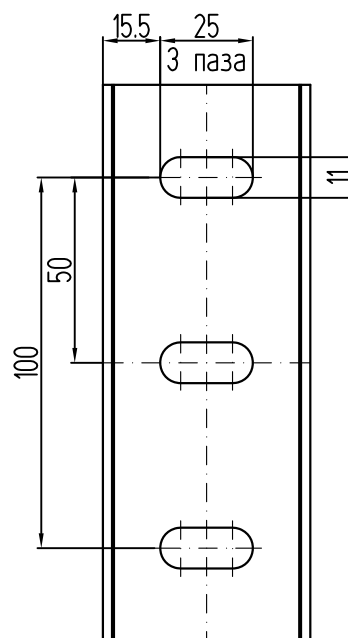
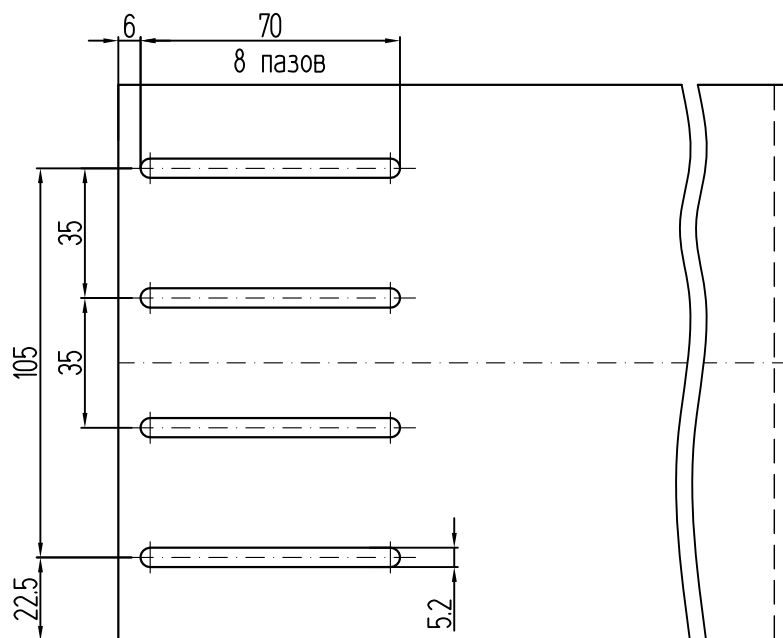




### Обработка кронштейнов несущих КН



### Обработка кронштейнов опорных КО

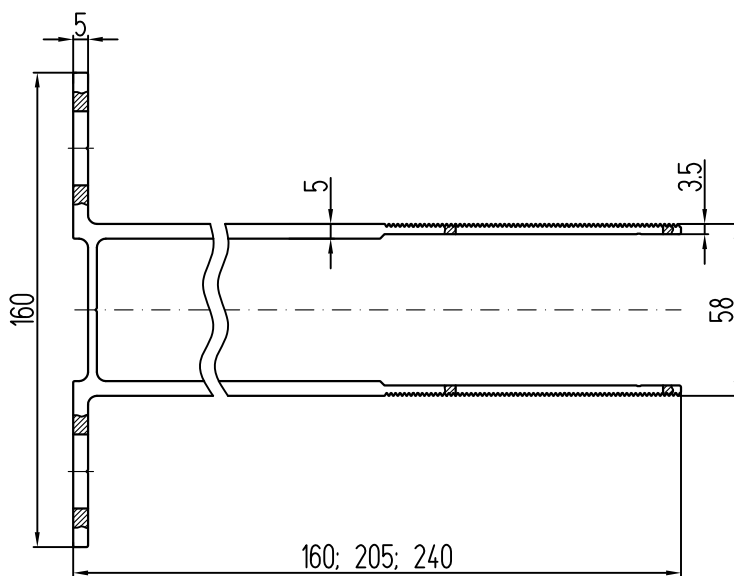
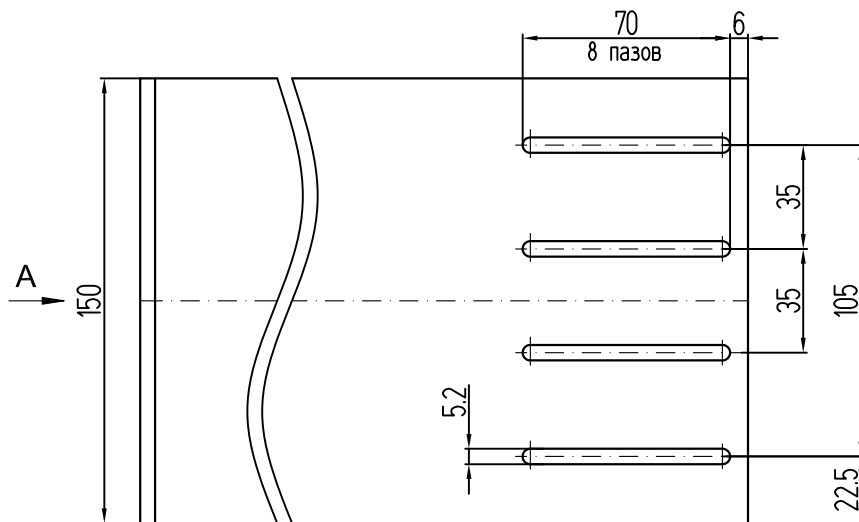


Обработка спаренных кронштейнов

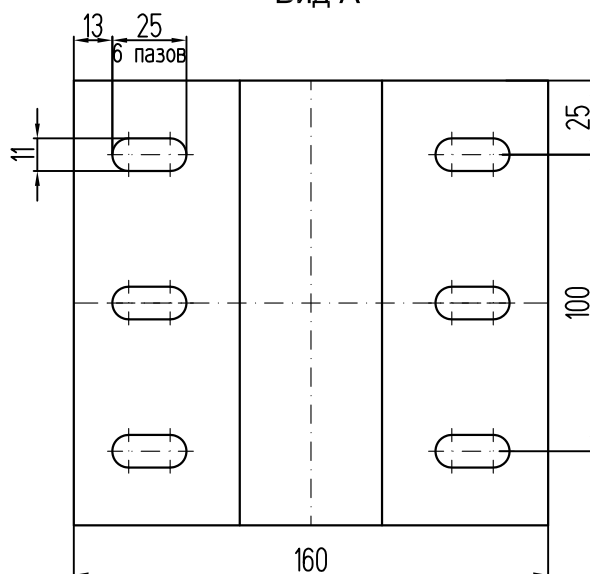
Лист

3.19

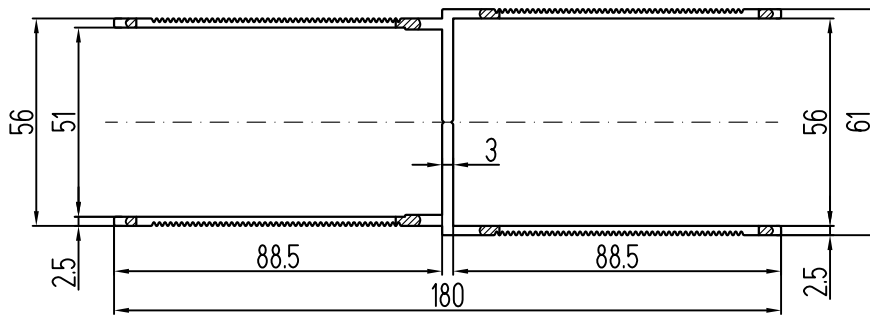
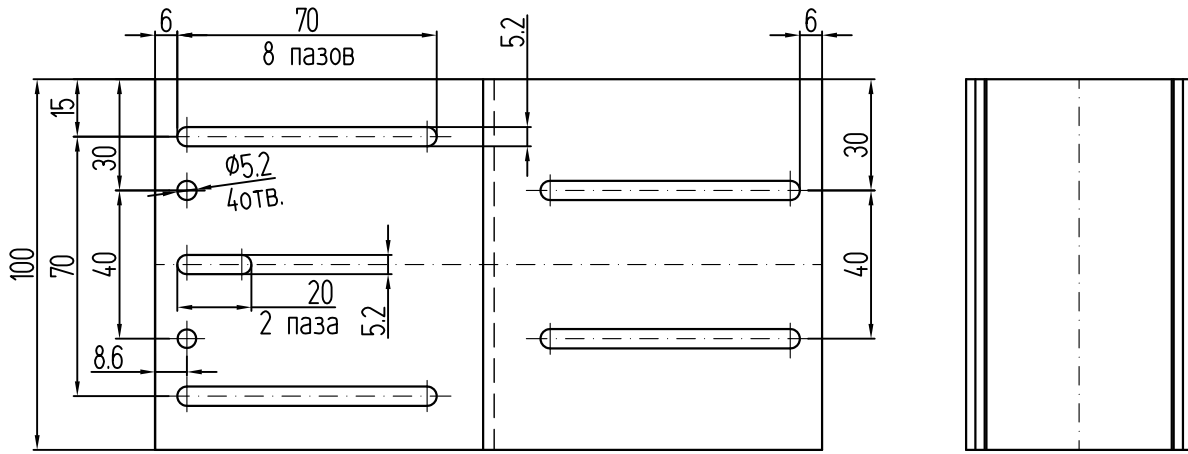
СИАЛ Навесная фасадная система



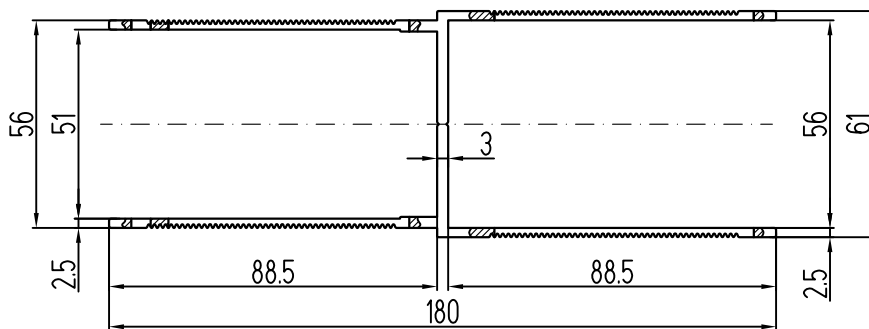
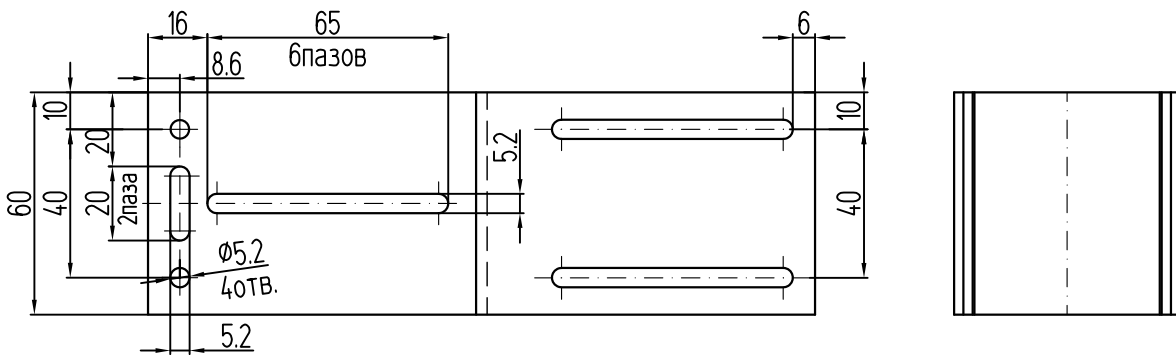
Вид А



Обработка усиленных кронштейнов

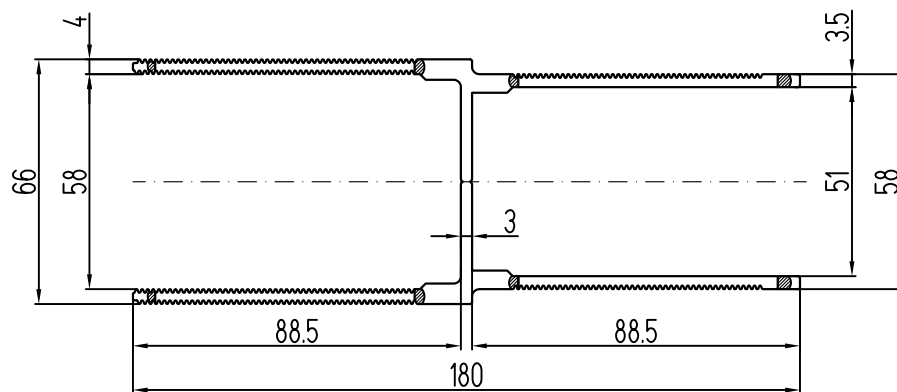
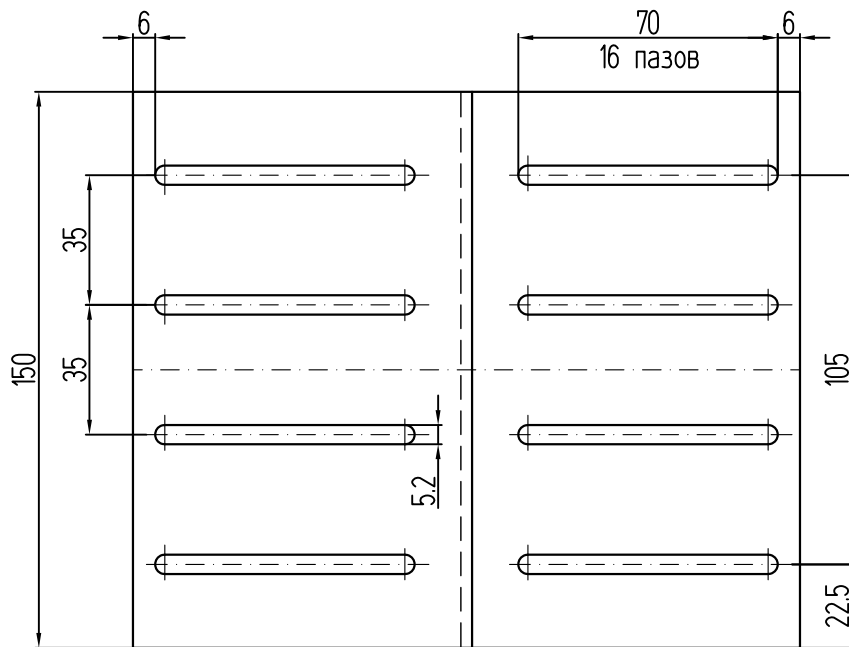


Обработка удлинителя кронштейна несущего УКН-180-КП45449-1



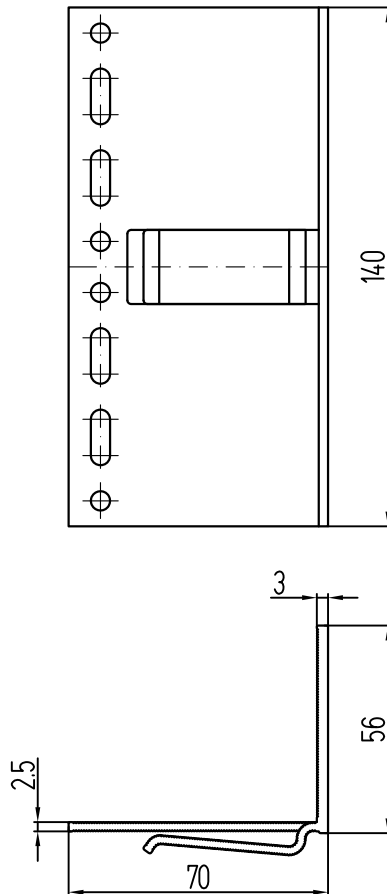
Обработка удлинителя кронштейна опорного УКО-180-КП45449-1



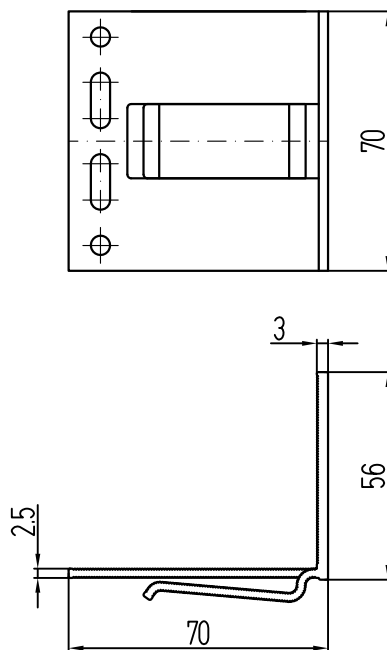


Обработка удлинителя кронштейна усиленного УКУ-180-КПС 580

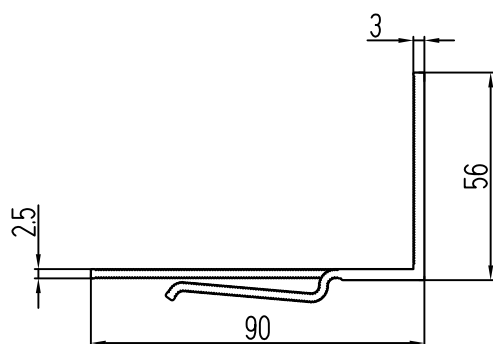
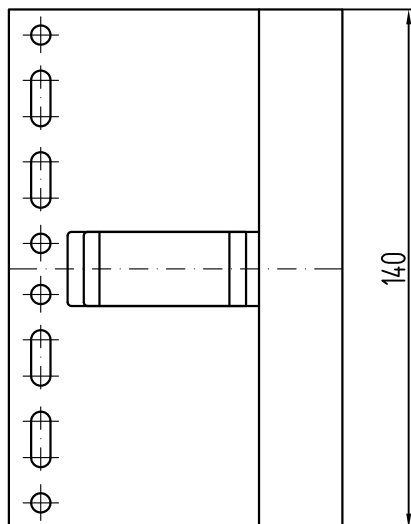
## Г-ОБРАЗНЫЕ КРОНШТЕЙНЫ И УДЛИНИТЕЛИ



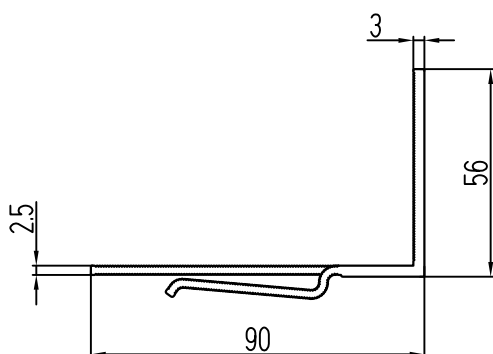
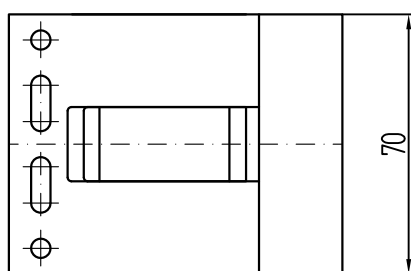
Кронштейн несущий КН-70-КПС 300-1



Кронштейн опорный КО-70-КПС 300-1

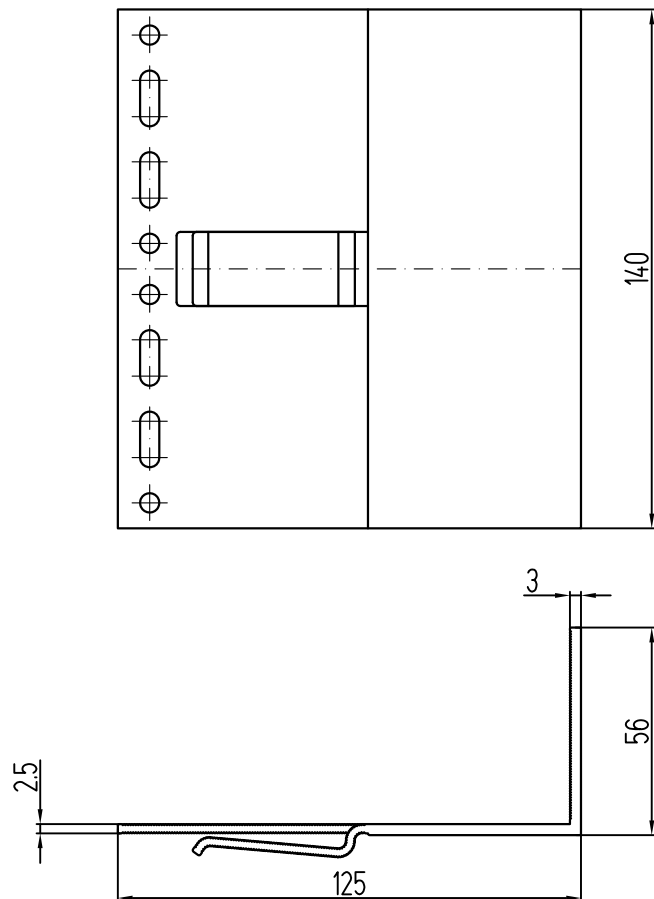


Кронштейн несущий КН-90-КПС 301-1

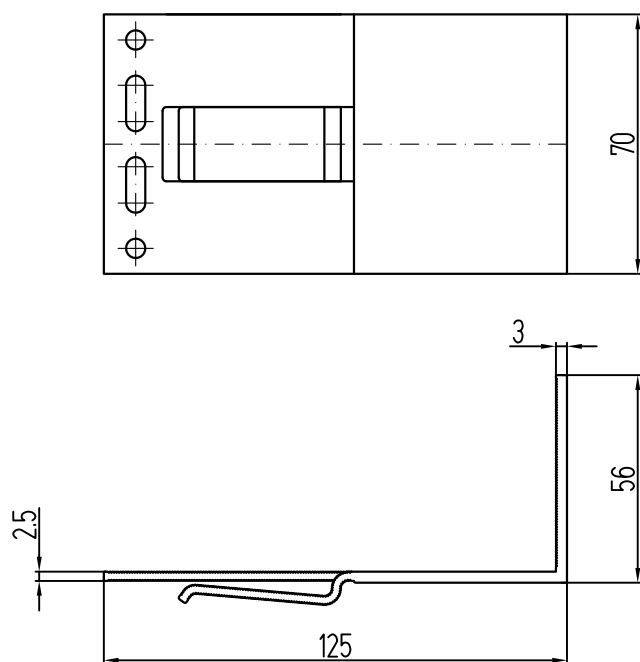


Кронштейн опорный КО-90-КПС 301-1

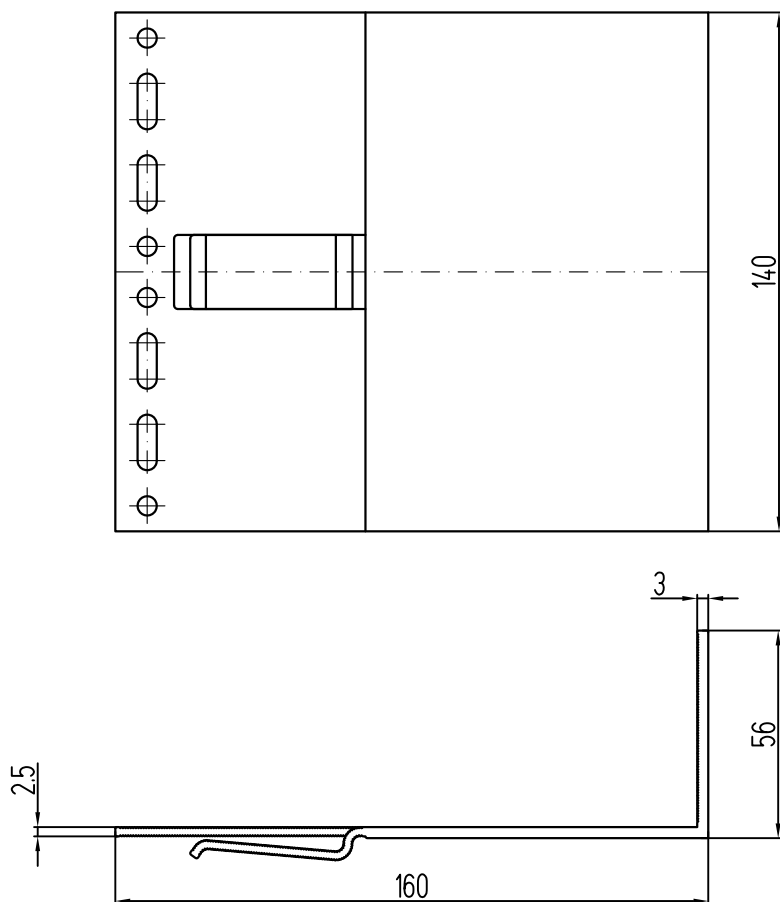




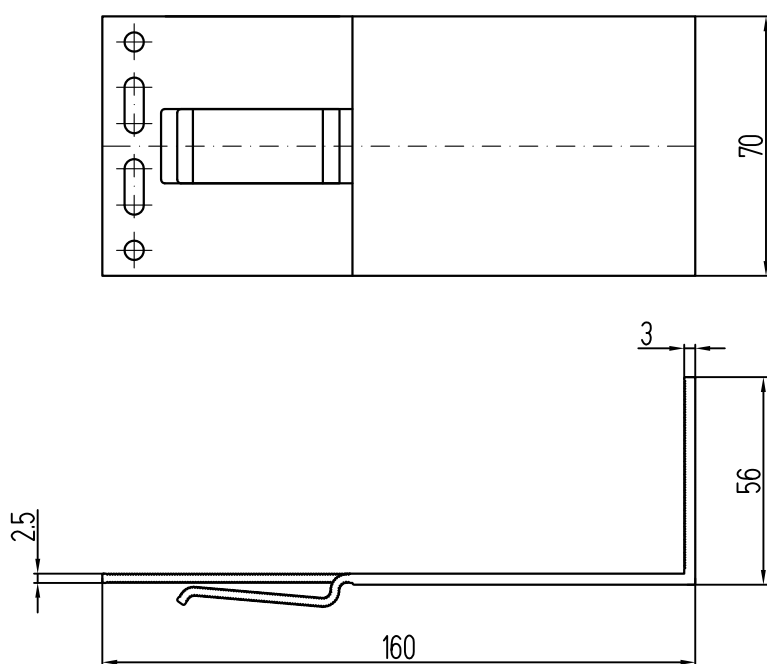
Кронштейн несущий КН-125-КПС 302-1



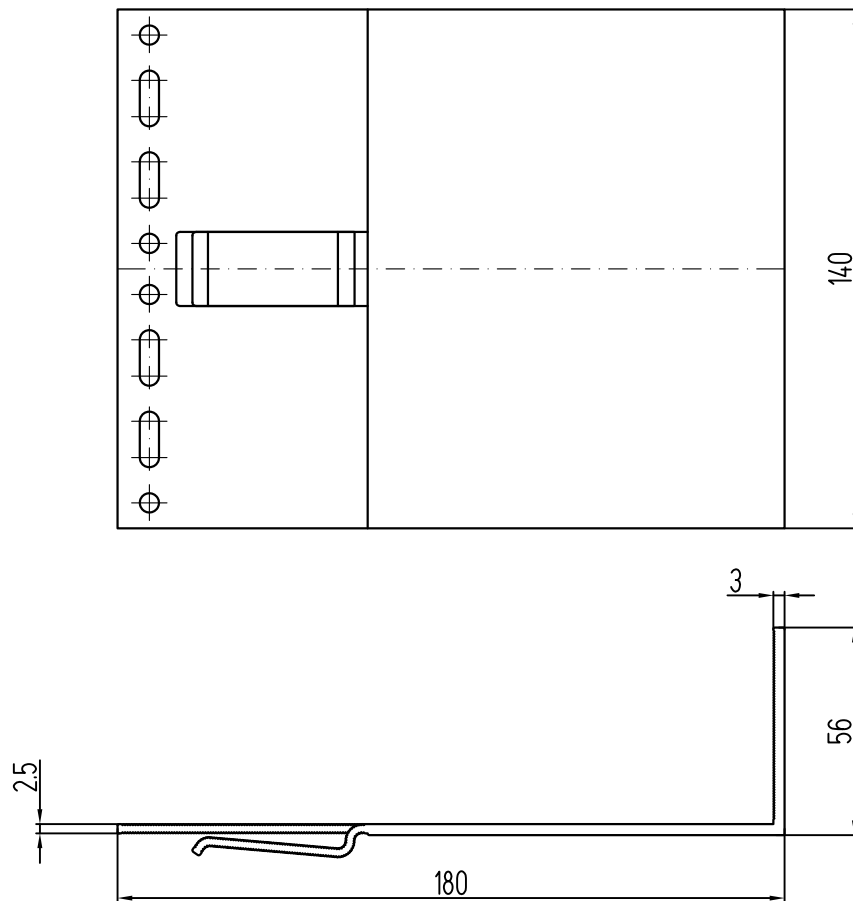
Кронштейн опорный КО-125-КПС 302-1



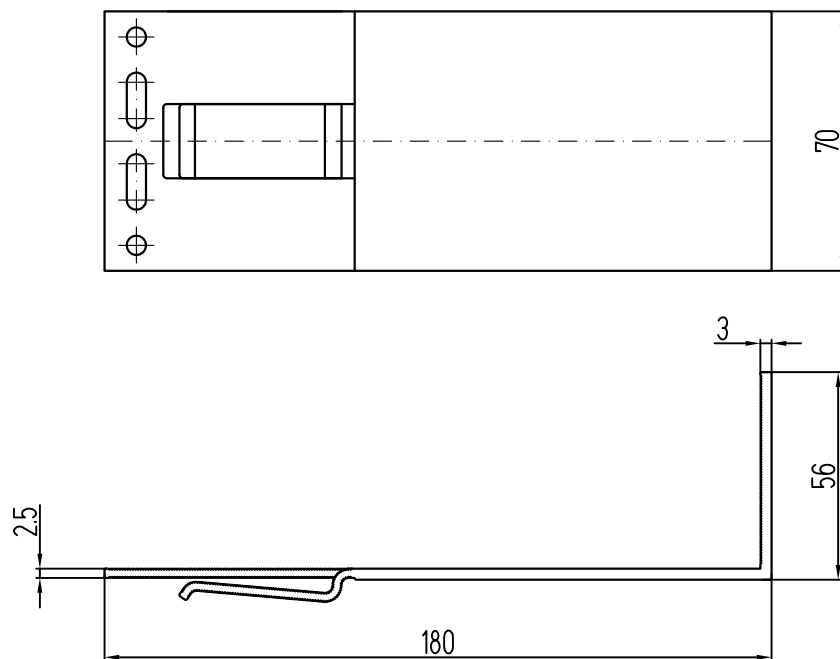
Кронштейн несущий КН-160-КПС 303-1



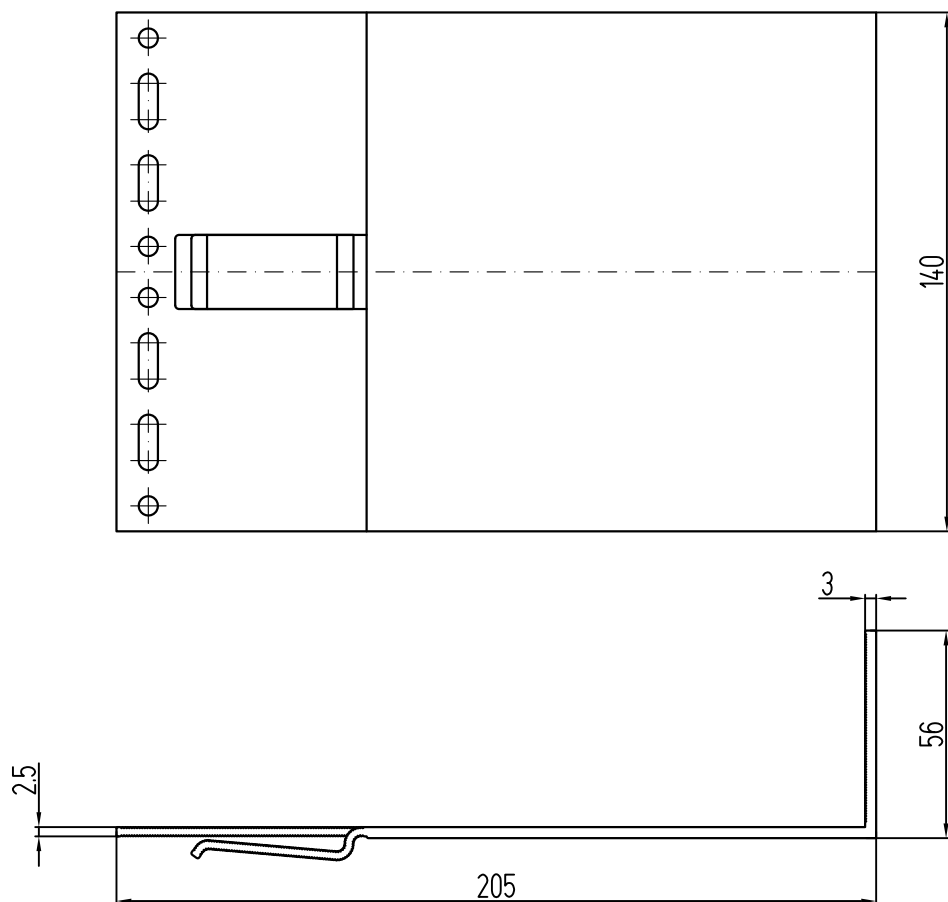
Кронштейн опорный КО-160-КПС 303-1



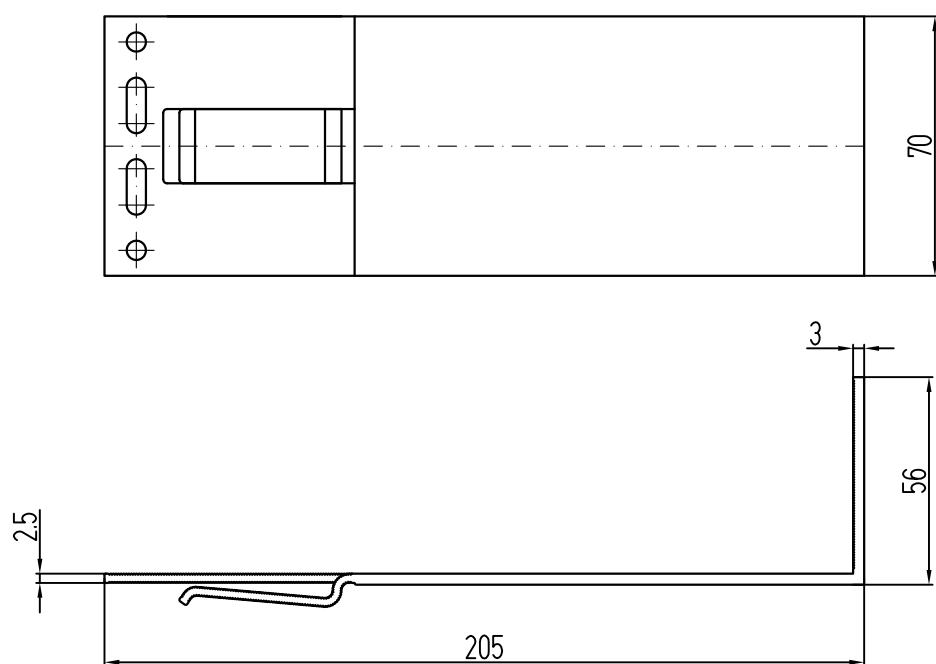
Кронштейн несущий КН-180-КПС 304-1



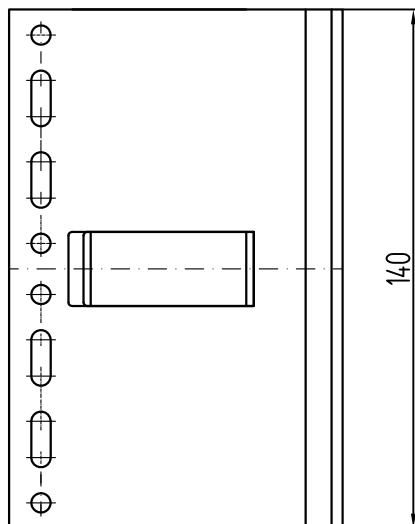
Кронштейн опорный КО-180-КПС 304-1



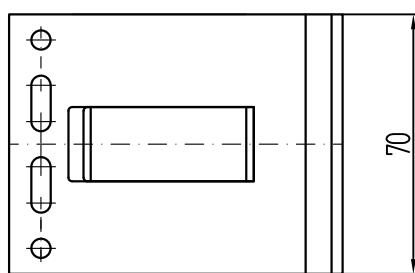
Кронштейн несущий КН-205-КПС 305-1



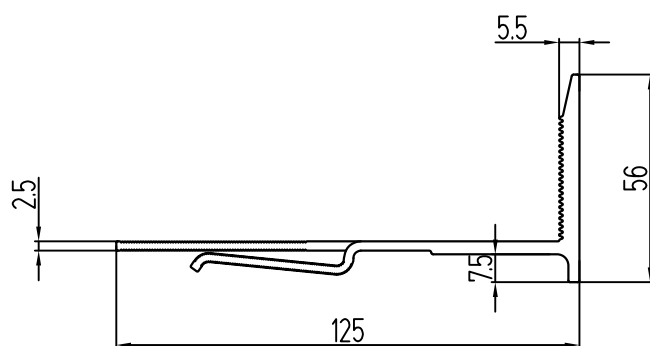
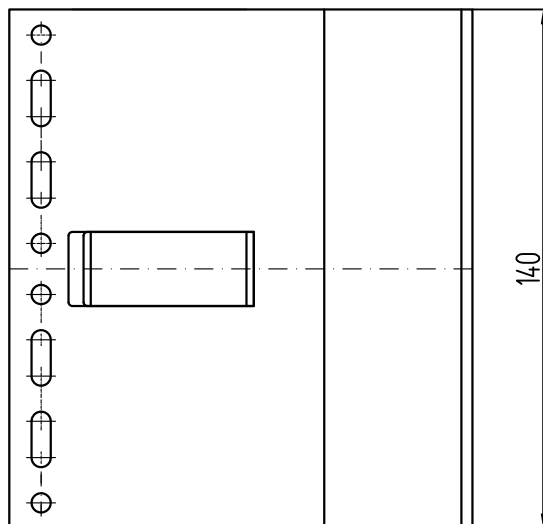
Кронштейн опорный КО-205-КПС 305-1



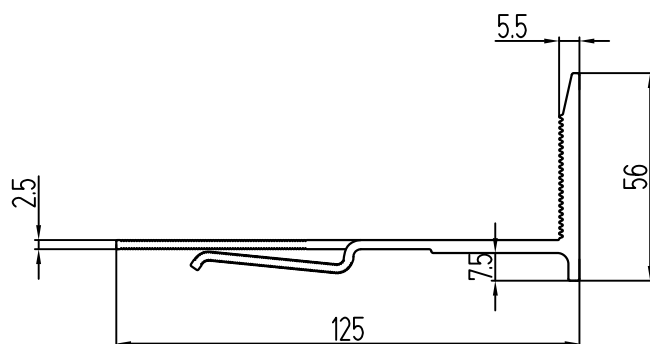
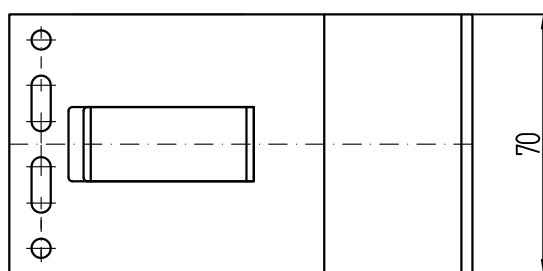
Кронштейн несущий КН-90-КПС 840



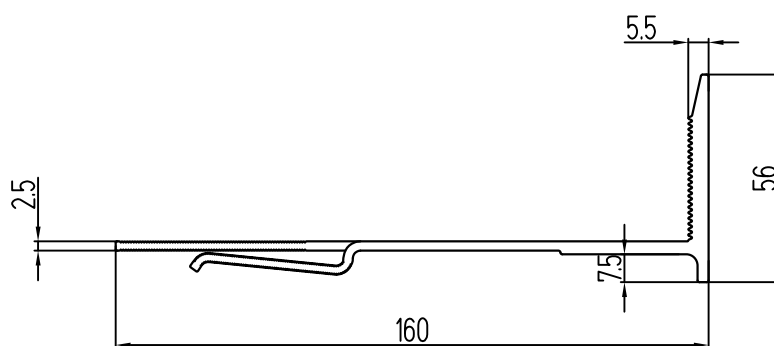
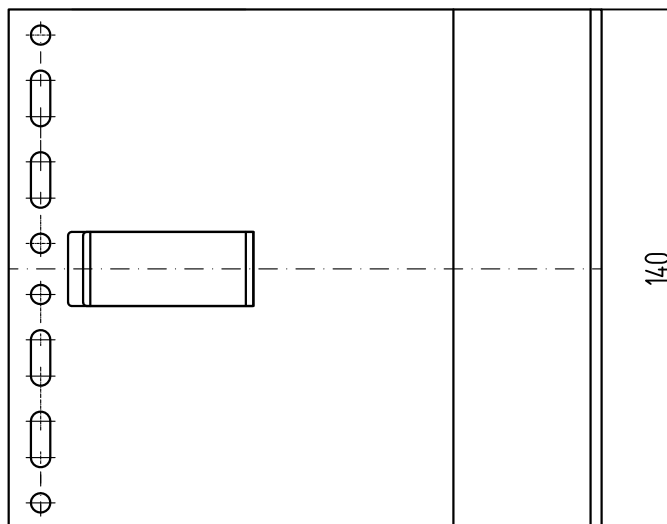
Кронштейн опорный КО-90-КПС 840



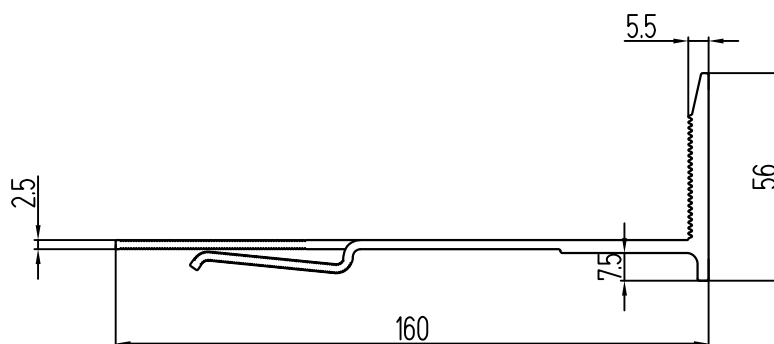
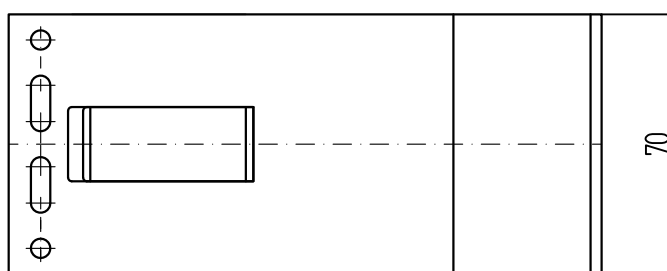
Кронштейн несущий КН-125-КПС 841



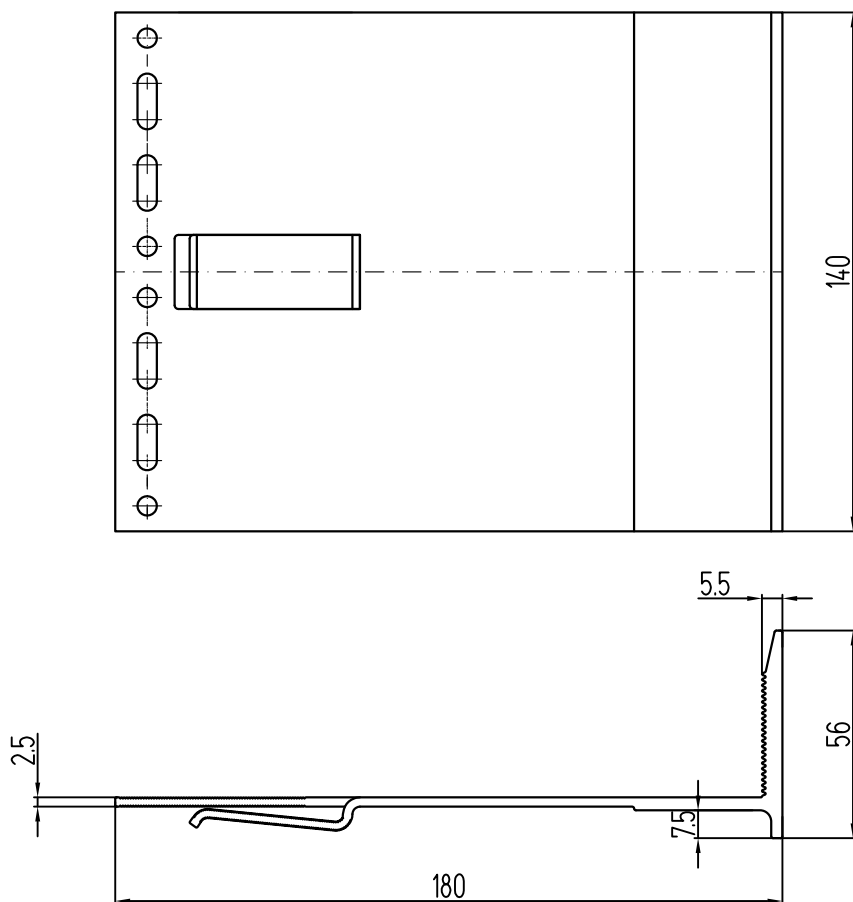
Кронштейн опорный КО-125-КПС 841



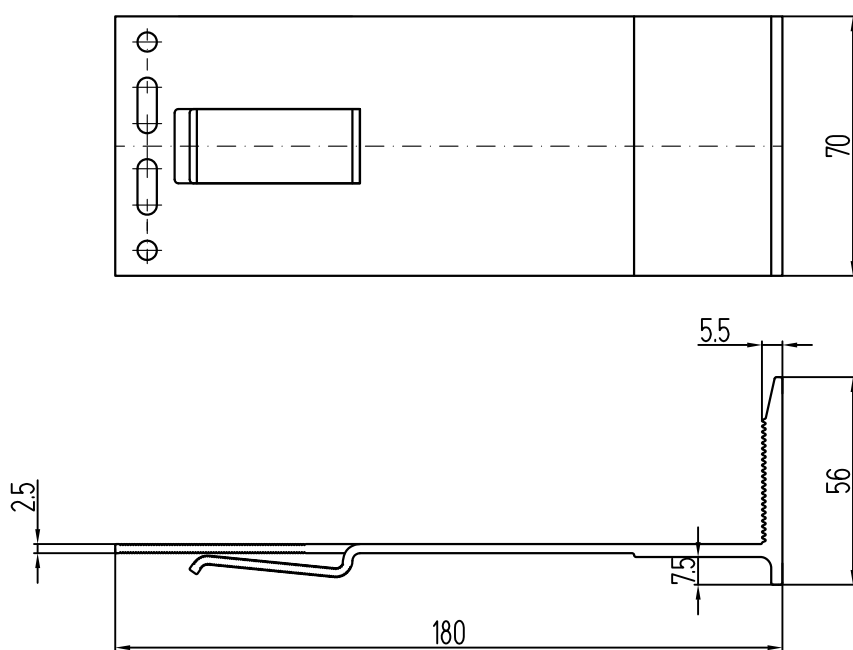
Кронштейн несущий КН-160-КПС 720



Кронштейн опорный КО-160-КПС 720

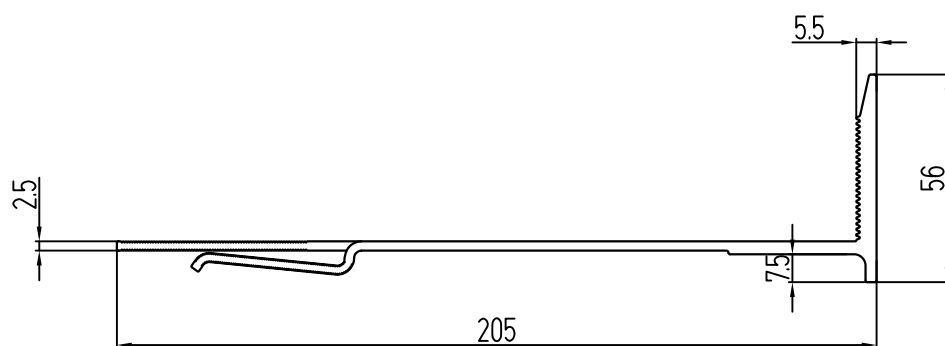
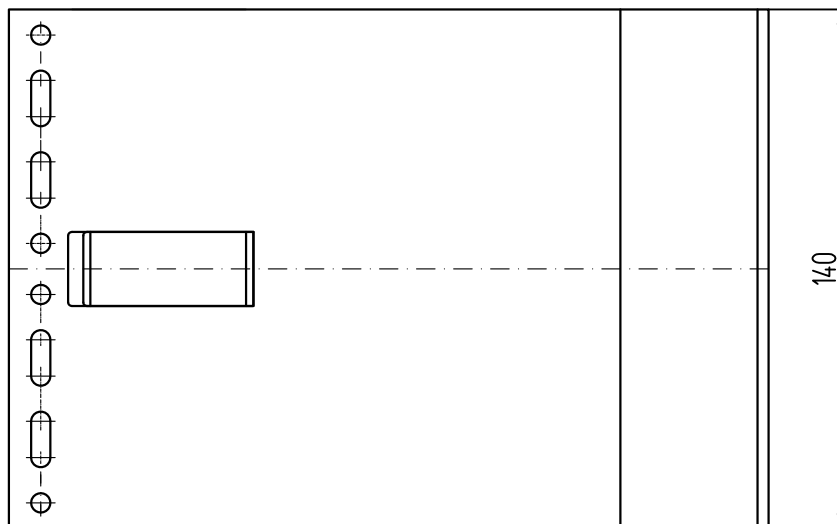


Кронштейн несущий КН-180-КПС 842

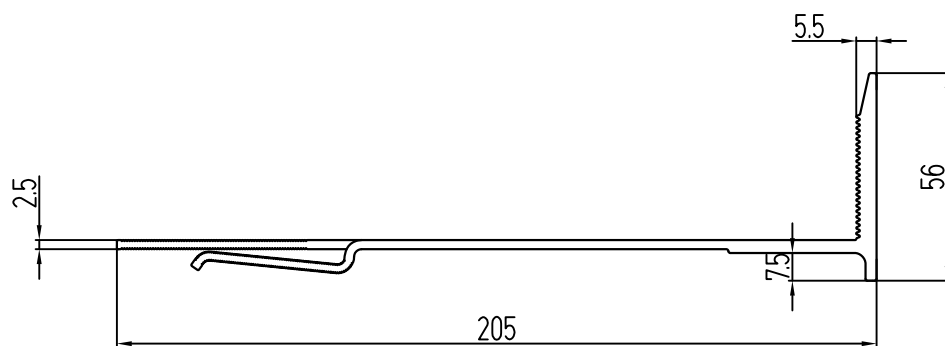
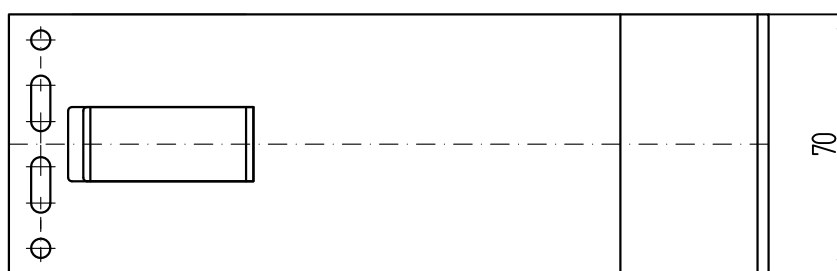


Кронштейн опорный КО-180-КПС 842

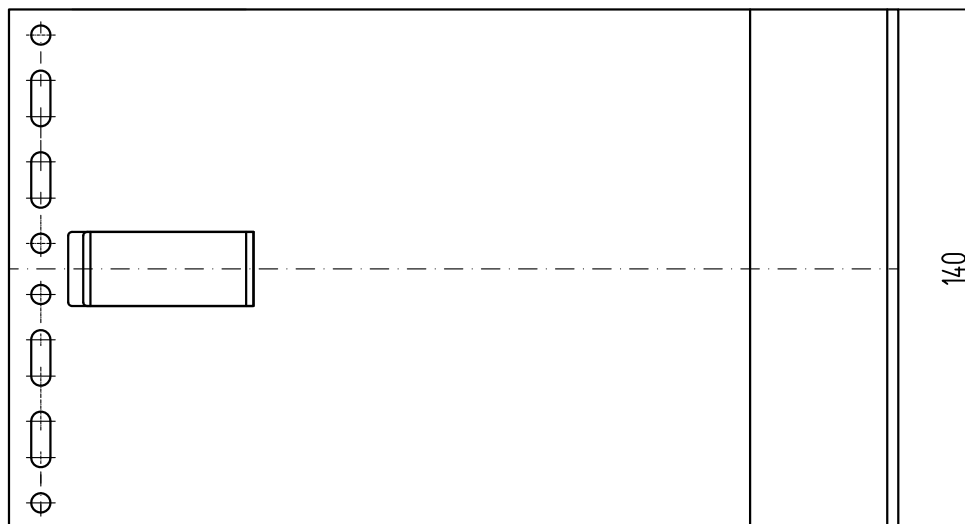




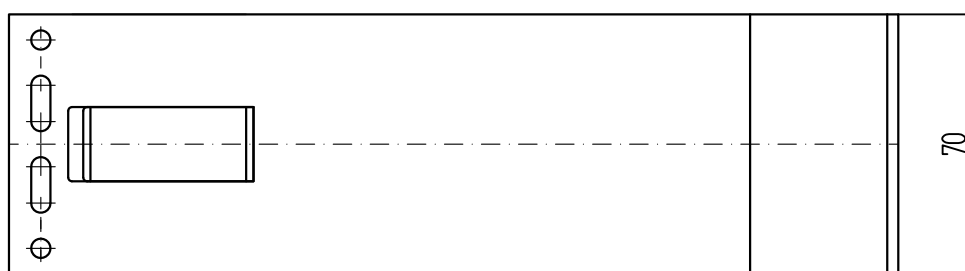
Кронштейн несущий КН-205-КПС 721



Кронштейн опорный КО-205-КПС 721

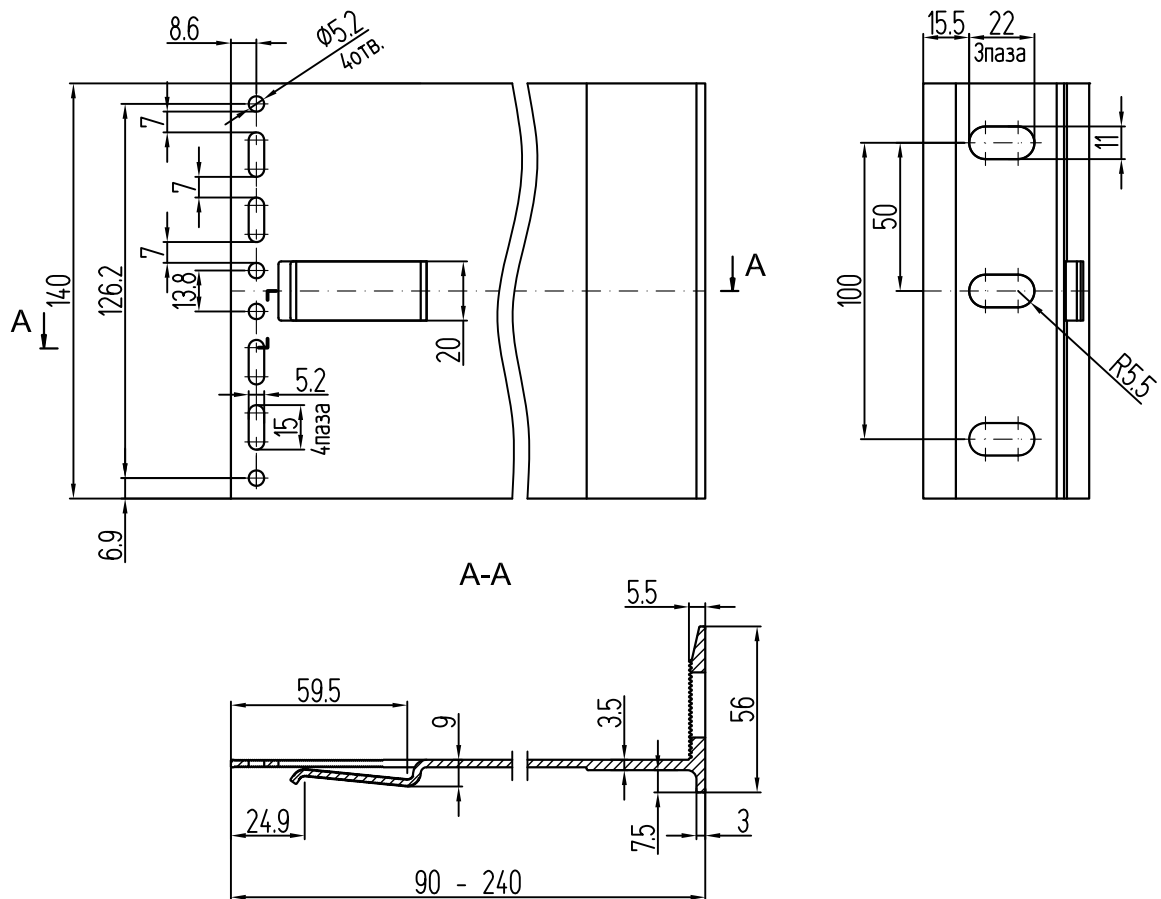


Кронштейн несущий КН-240-КПС 722

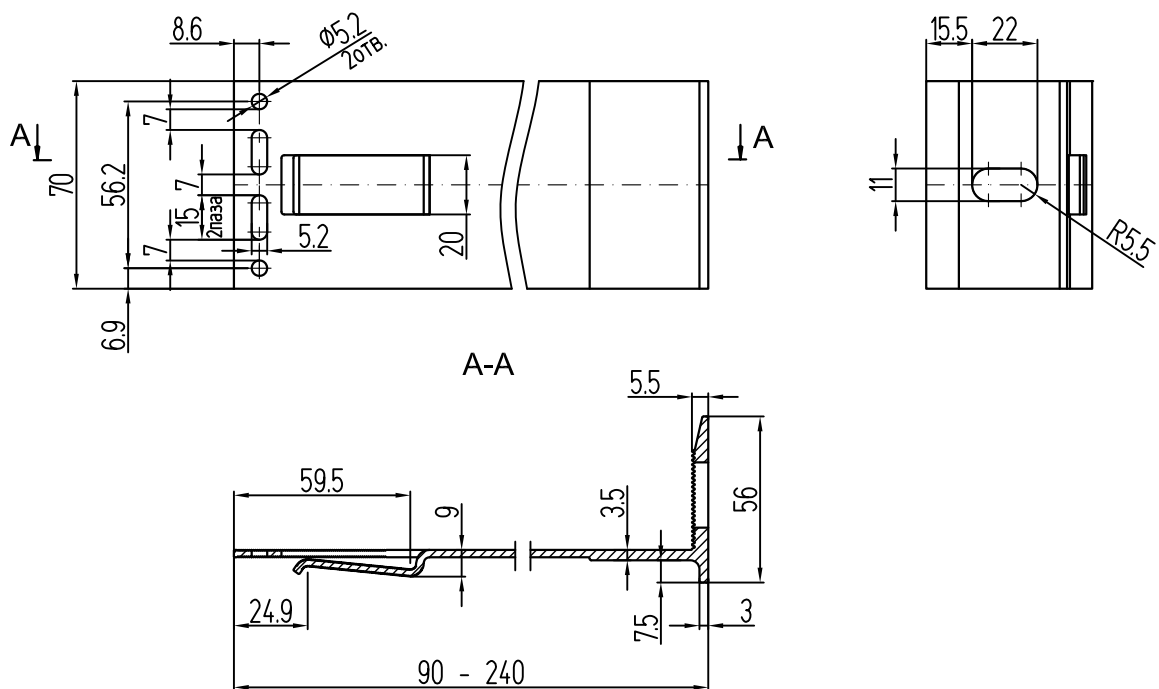


Кронштейн опорный КО-240-КПС 722

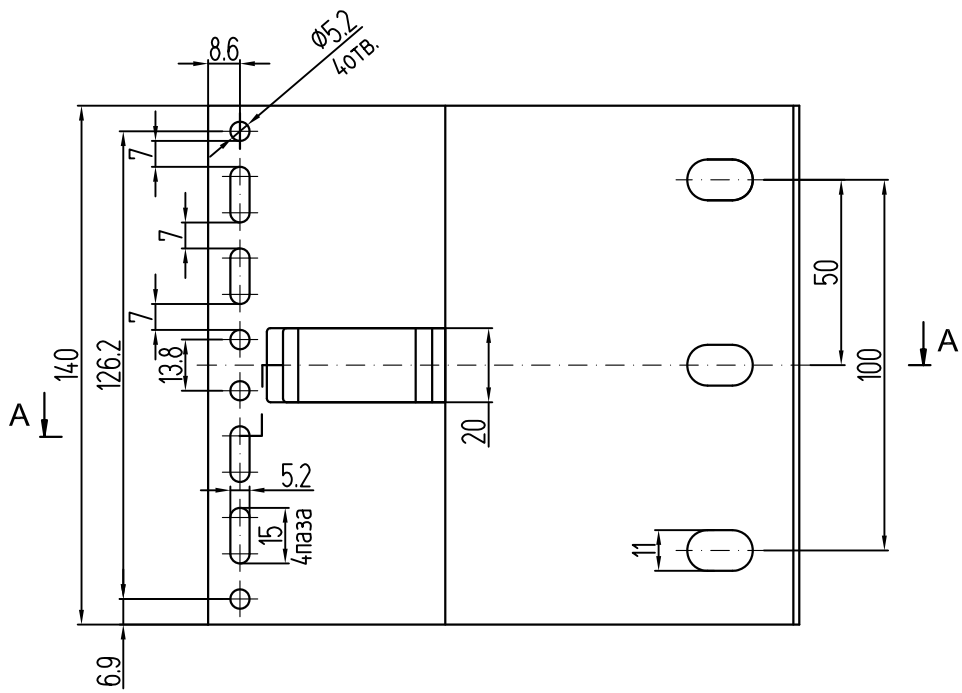




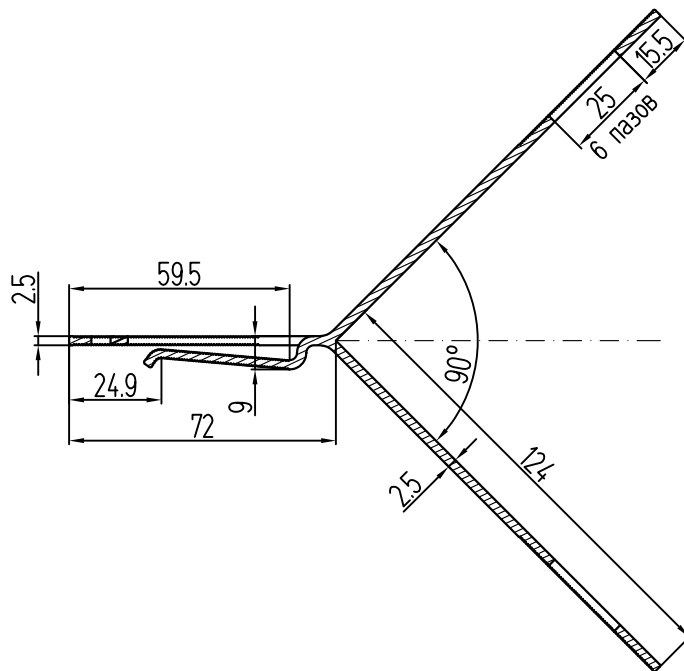
Обработка кронштейнов несущих КН  
(КПС 720, КПС 721, КПС 722, КПС 840, КПС 841, КПС 842)



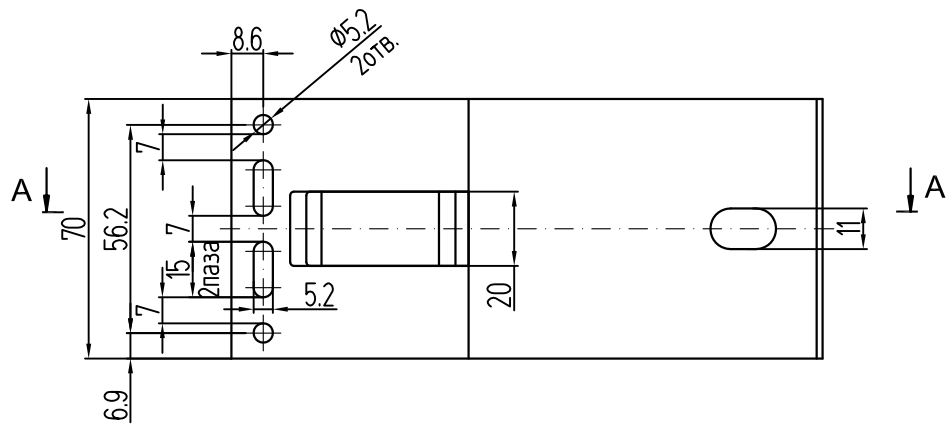
Обработка кронштейнов опорных КО  
(КПС 720, КПС 721, КПС 722, КПС 840, КПС 841, КПС 842)



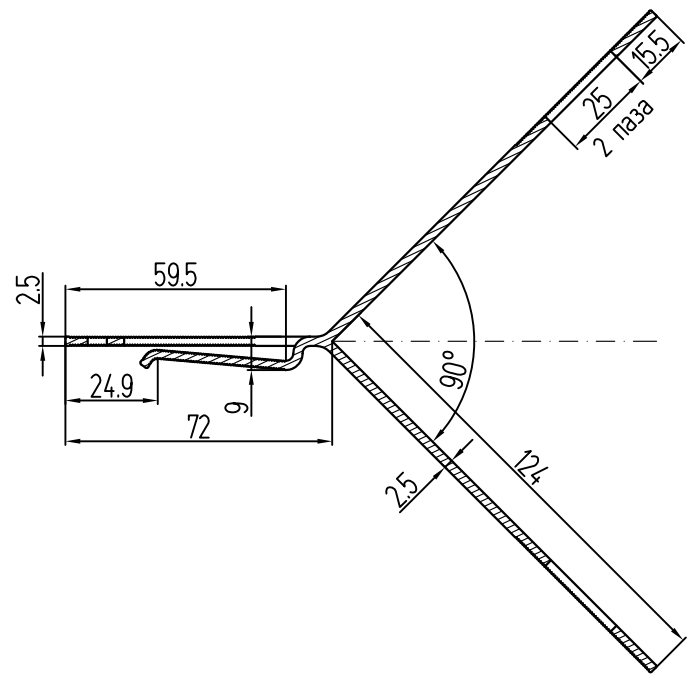
A-A



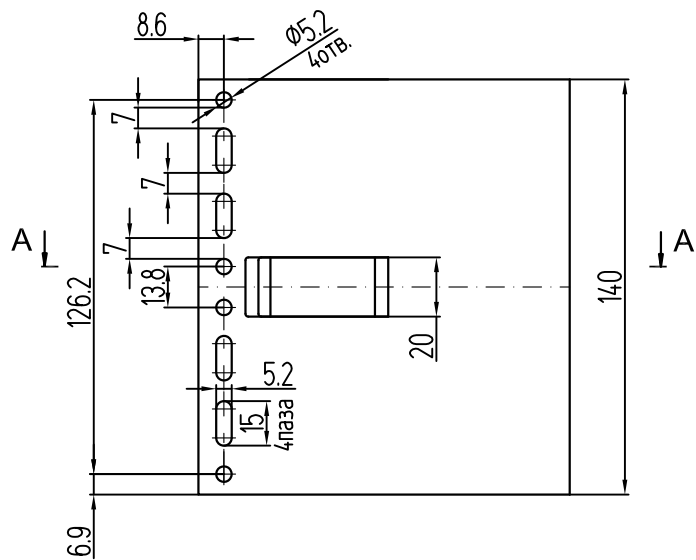
Обработка кронштейна несущего углового КНУ-КПС 374



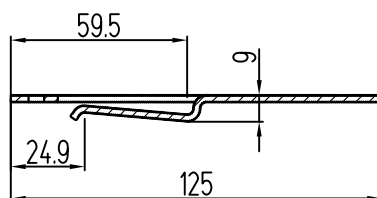
A-A



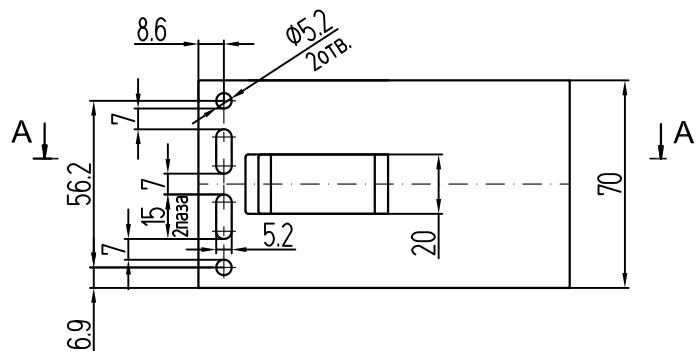
Обработка кронштейна опорного углового КОУ-КПС 374



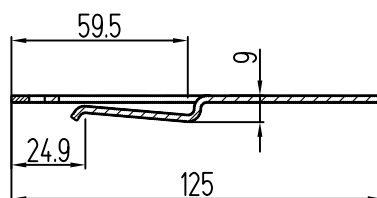
A-A



Обработка удлинителя кронштейна несущего УКН-125-КПС 306-1

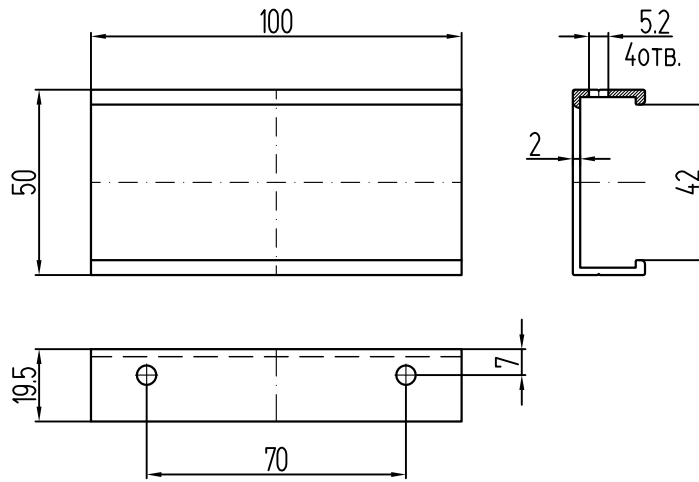


A-A

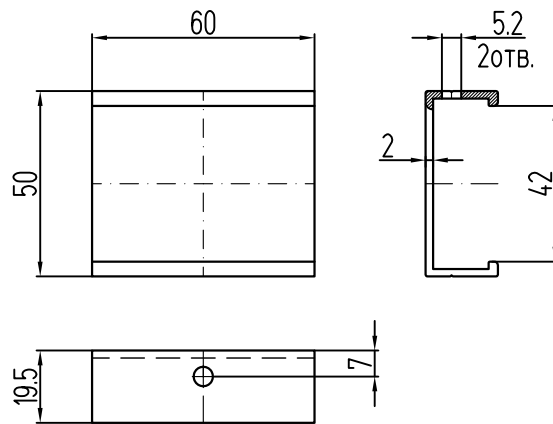


Обработка удлинителя кронштейна опорного УКО-125-КПС 306-1

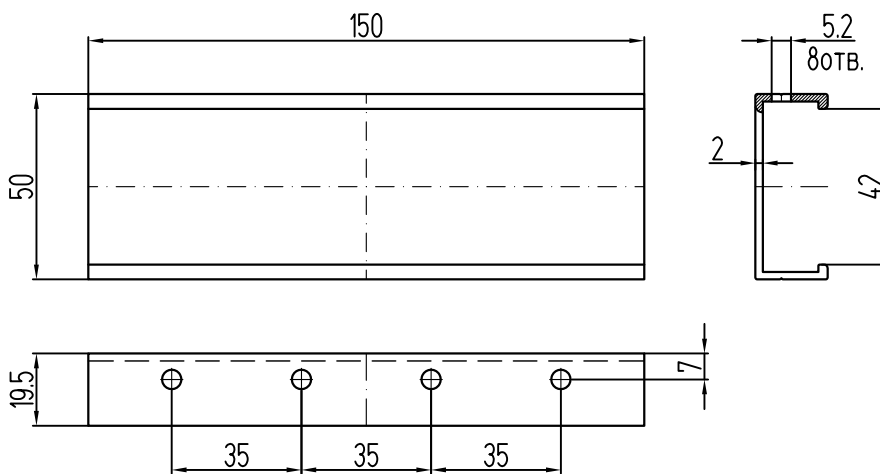
## САЛАЗКИ



Салазка большая СБ-КП45461

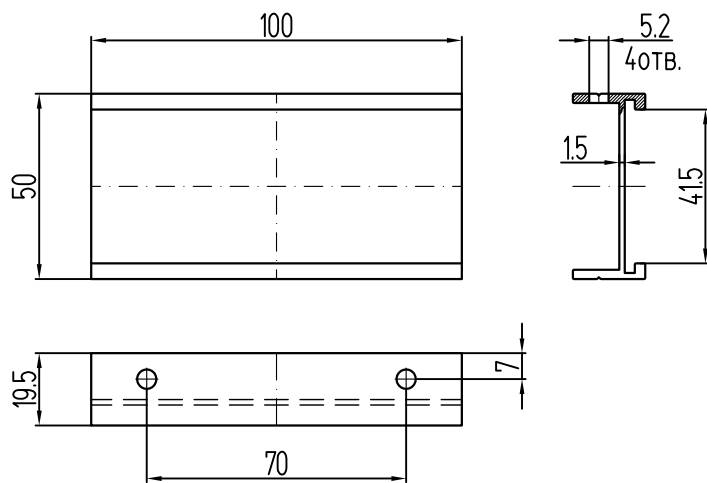


Салазка малая СМ-КП45461

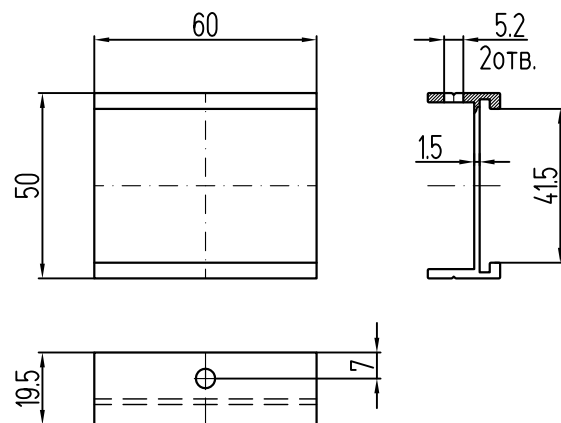


Салазка увеличенная СУ-КП45461

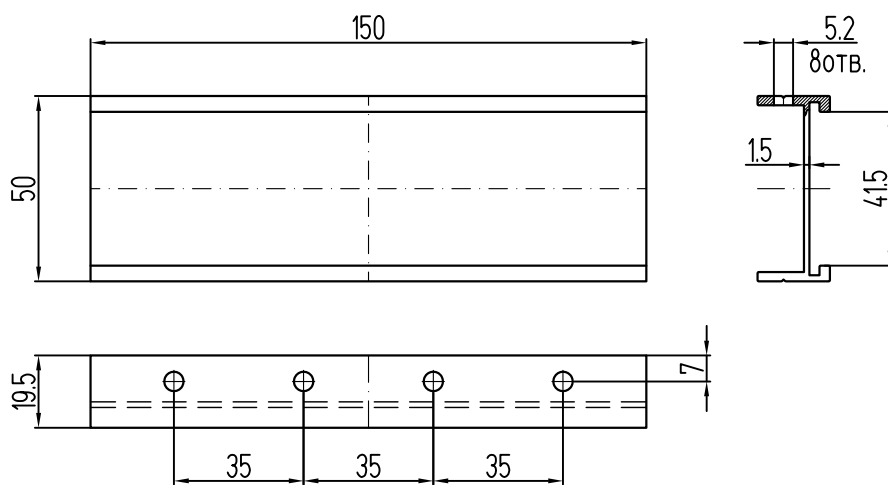




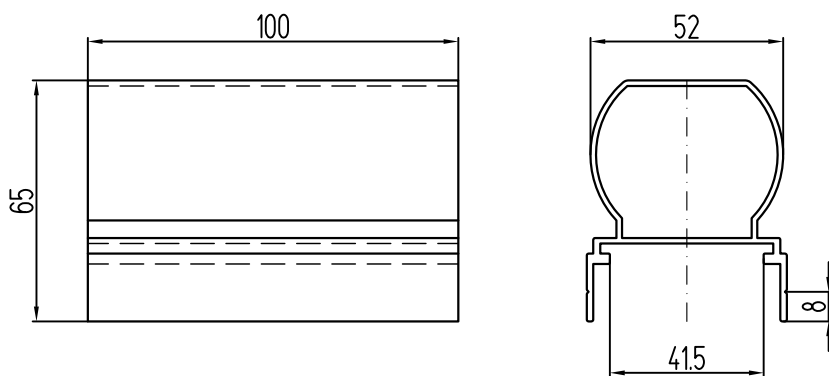
Салазка большая СБ-КПС 257



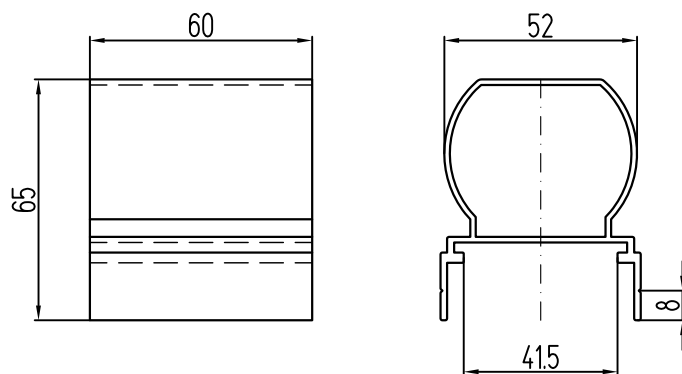
Салазка малая СМ-КПС 257



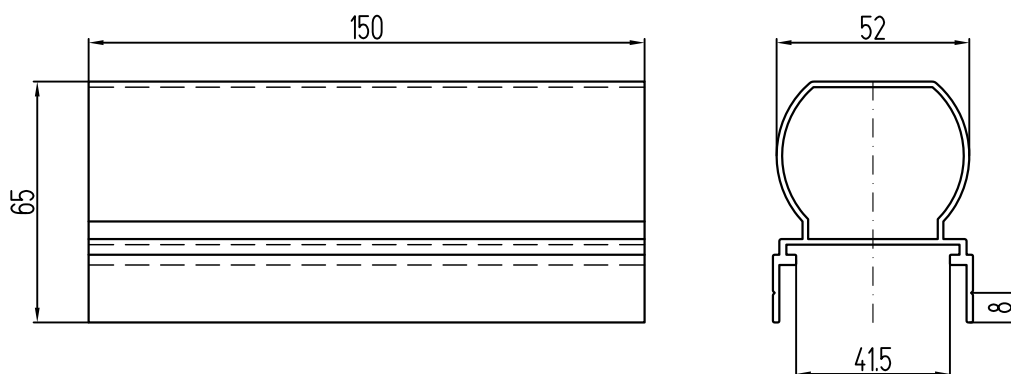
Салазка увеличенная СУ-КПС 257



Салазка большая СБ-КПС 581

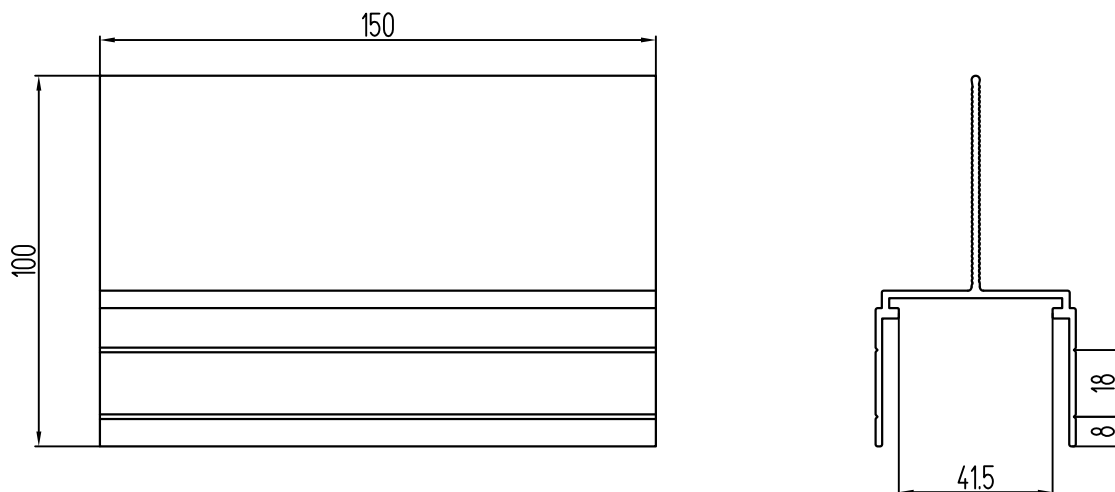


Салазка малая СМ-КПС 581

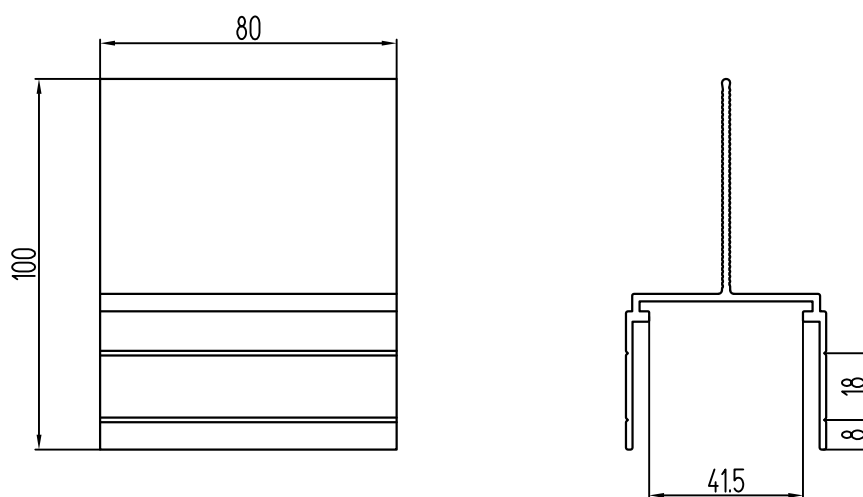


Салазка увеличенная СУ-КПС 581

## АДАПТЕРЫ

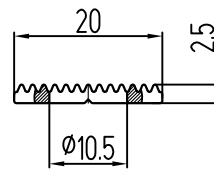
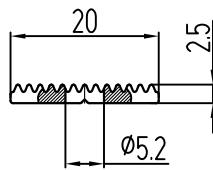
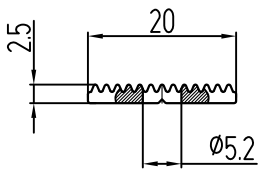
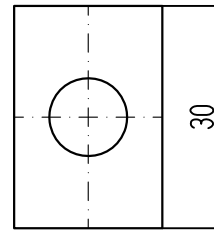
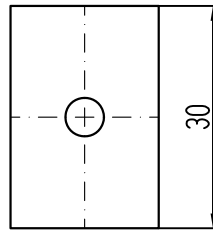
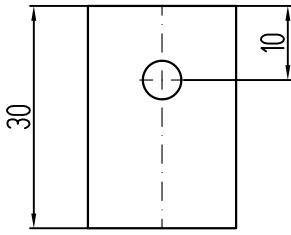


Адаптер большой АБ-КПС 819



Адаптер малый АМ-КПС 819

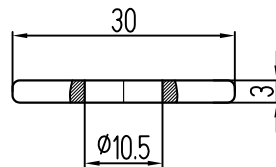
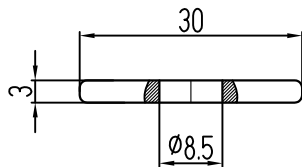
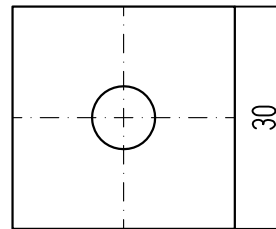
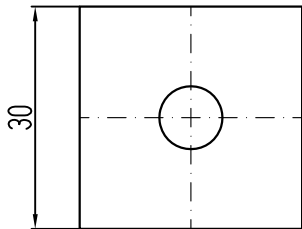
## ШАЙБЫ ФИКСИРУЮЩИЕ



Шайба  
фиксирующая  
ШФ-5-КП45435-1

Шайба  
фиксирующая  
ШФ-5ц-КП45435-1

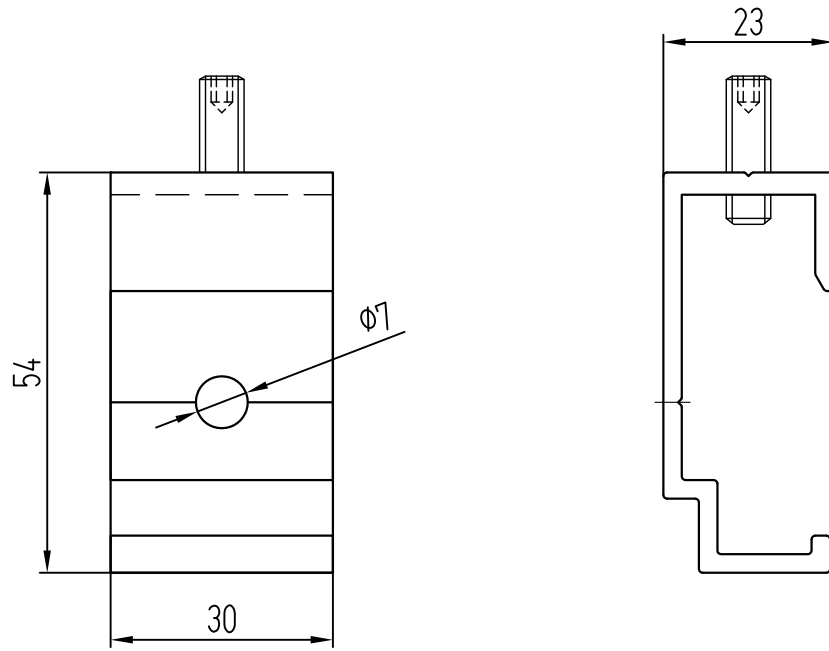
Шайба  
фиксирующая  
ШФ-10-КП45435-1



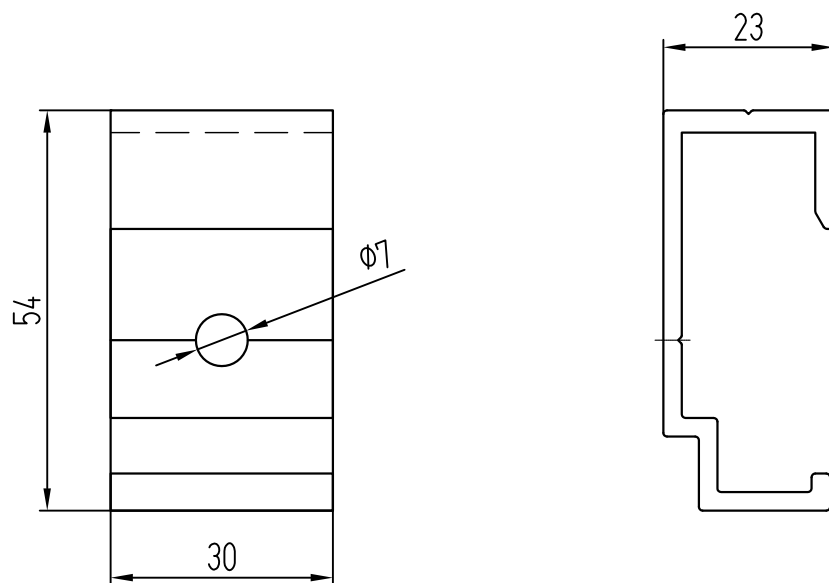
Шайба  
фиксирующая  
ШФ-8-ПК 801-2

Шайба  
фиксирующая  
ШФ-10-ПК 801-2

## КЛЯММЕРЫ

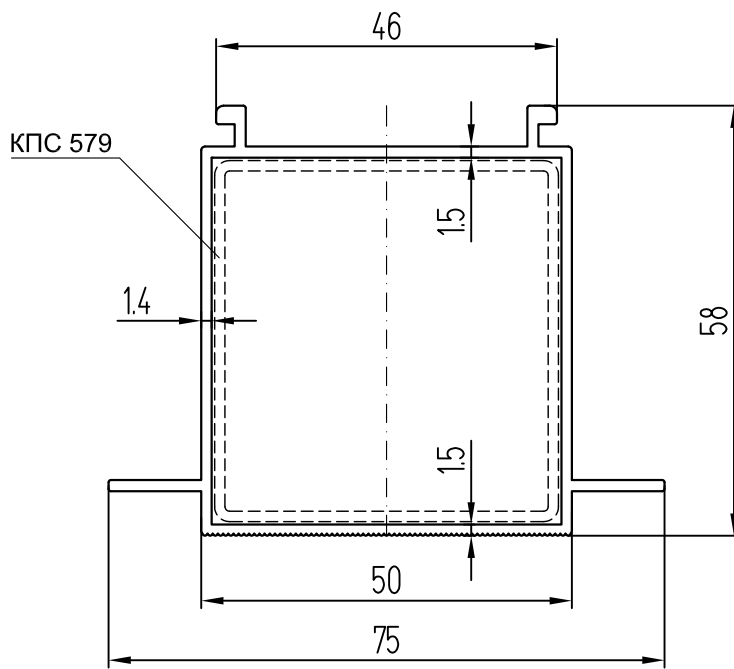


Кляммер скрытый несущий КСН - КПС 1260

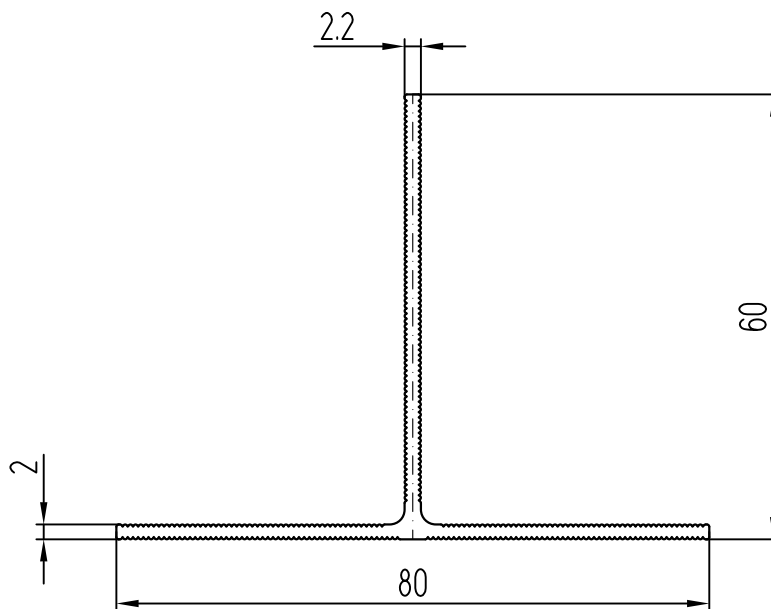


Кляммер скрытый опорный КСО - КПС 1260

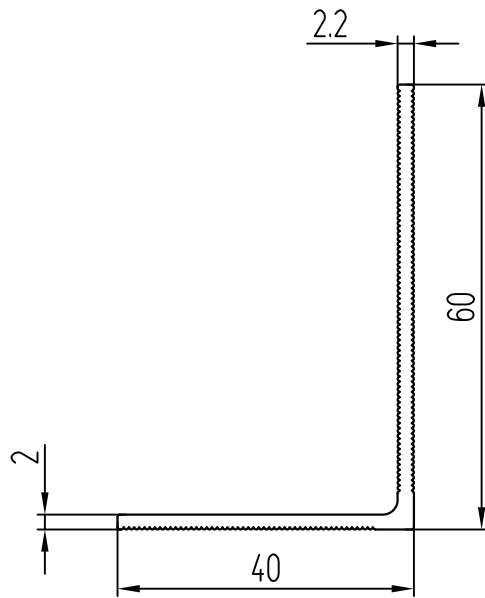
# НАПРАВЛЯЮЩИЕ



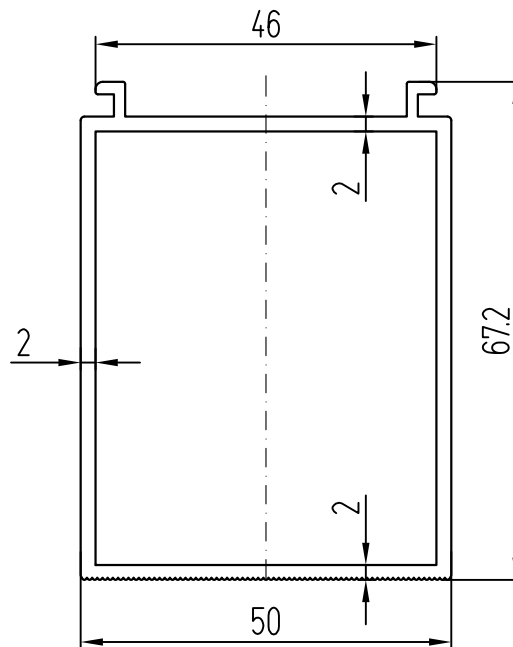
КП45480-1



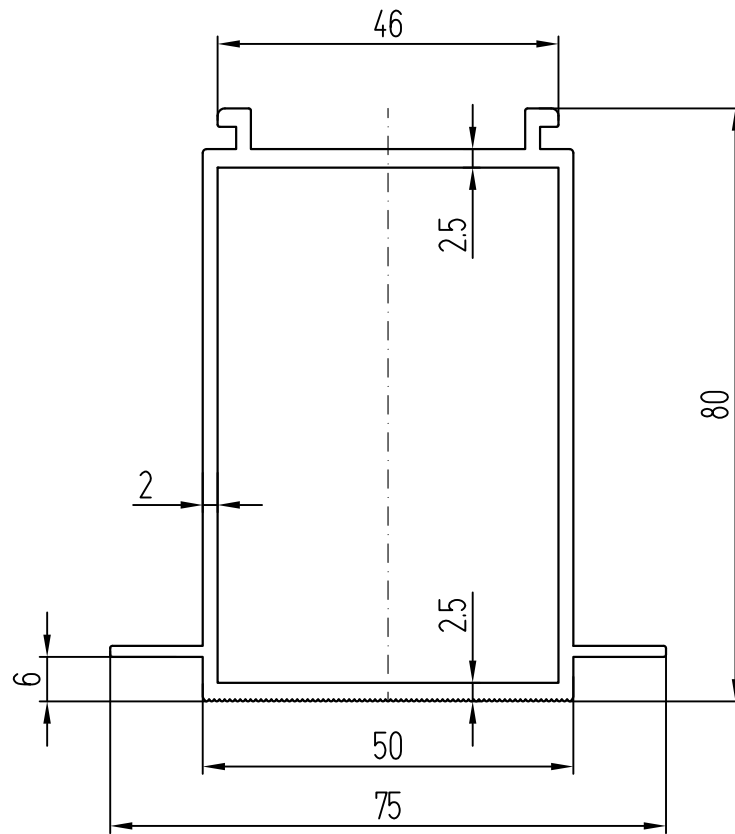
КП45530



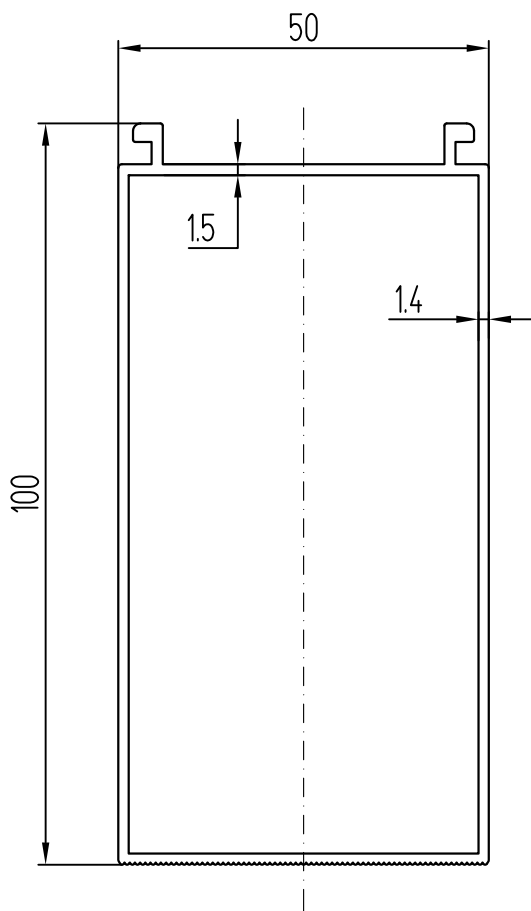
КП45531



КП451362

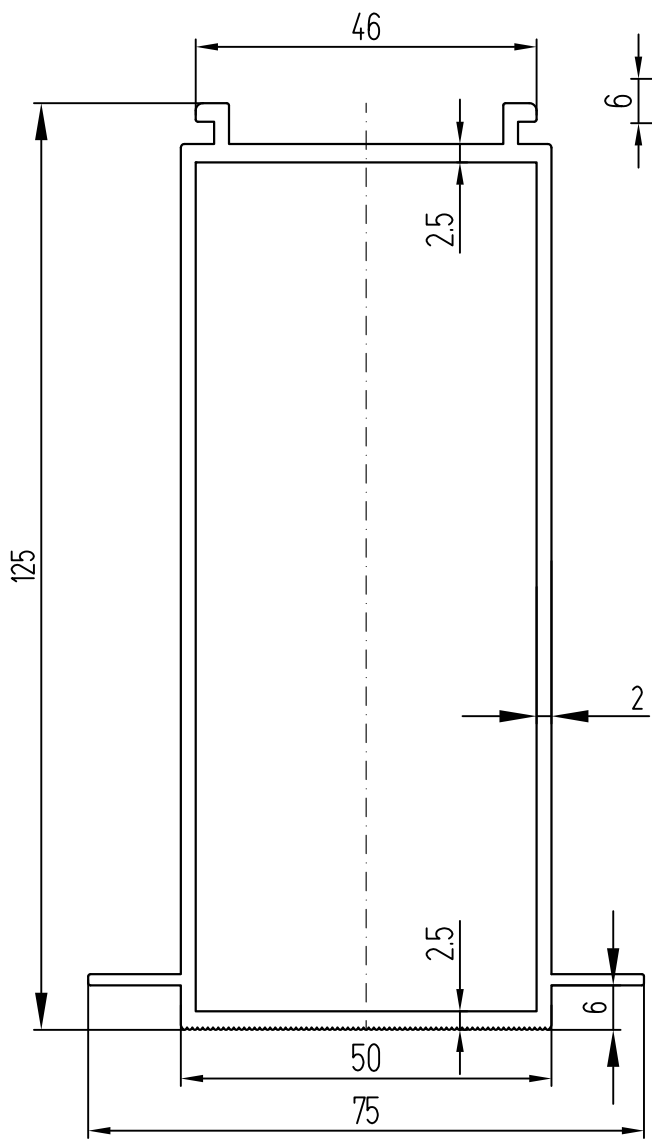


КПС 010

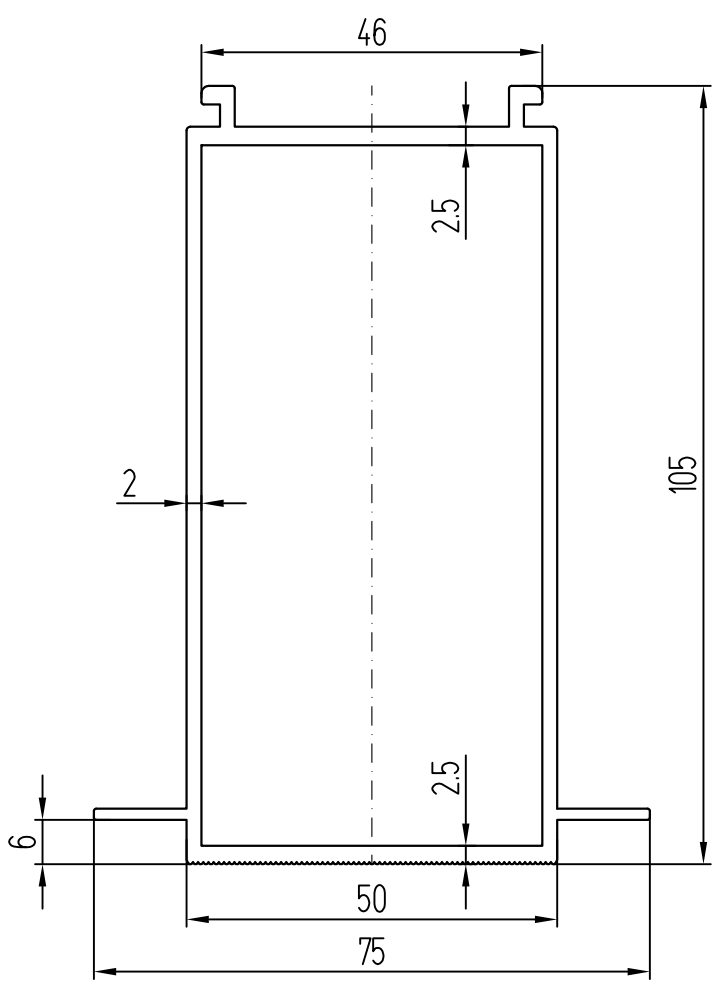


КПС 163

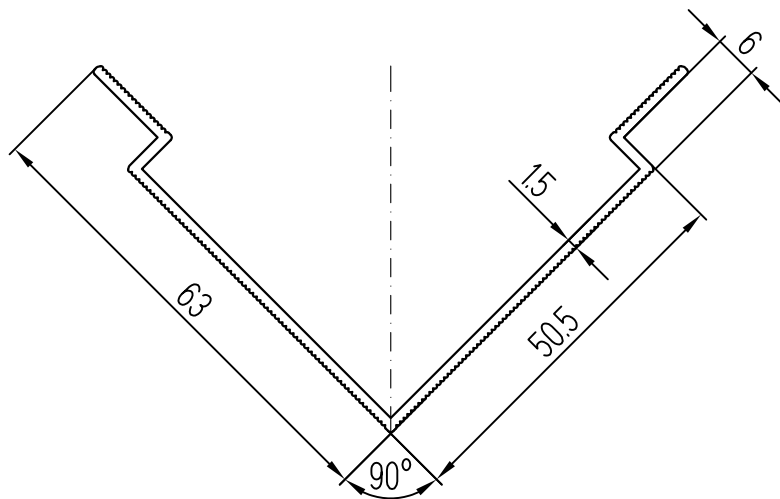




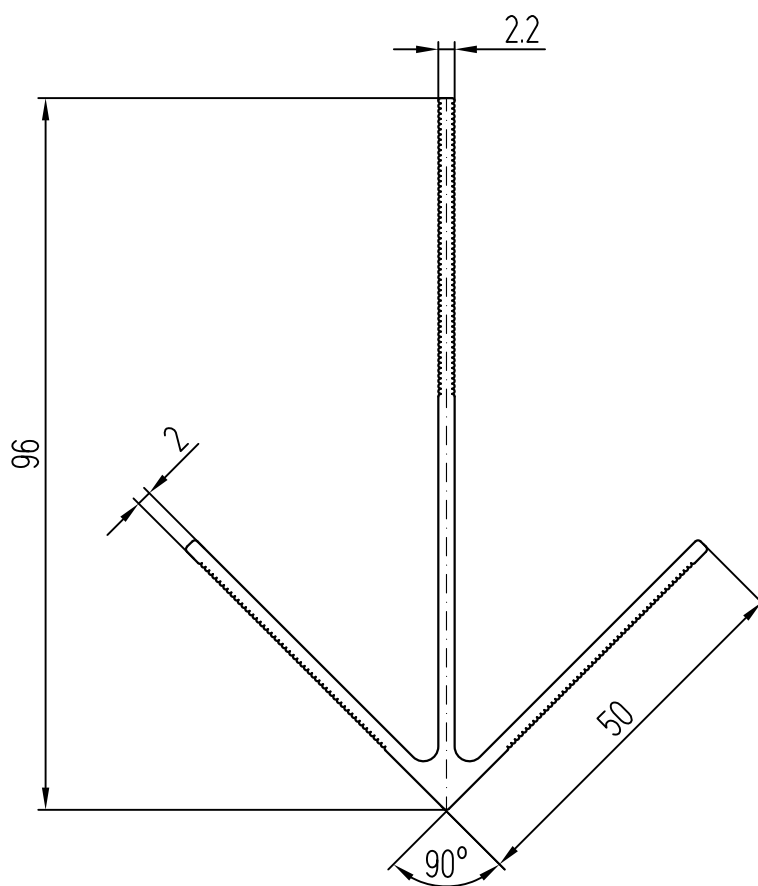
КПС 246



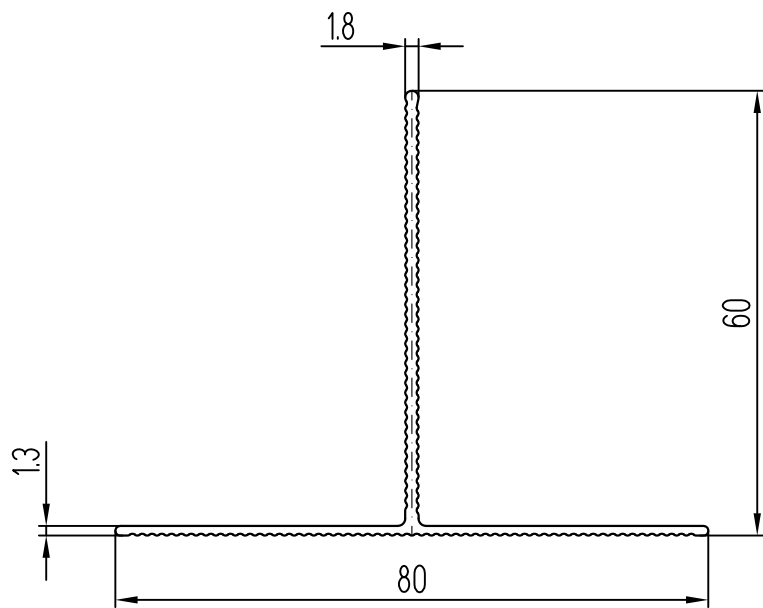
КПС 245



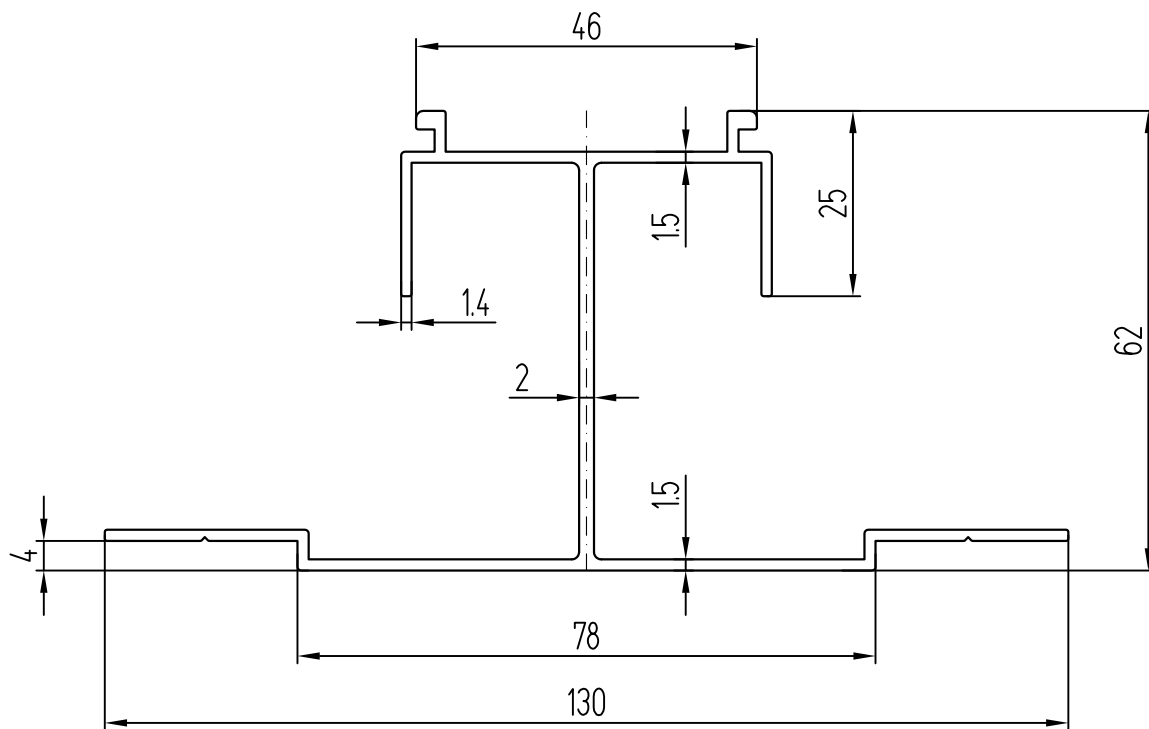
КПС 271



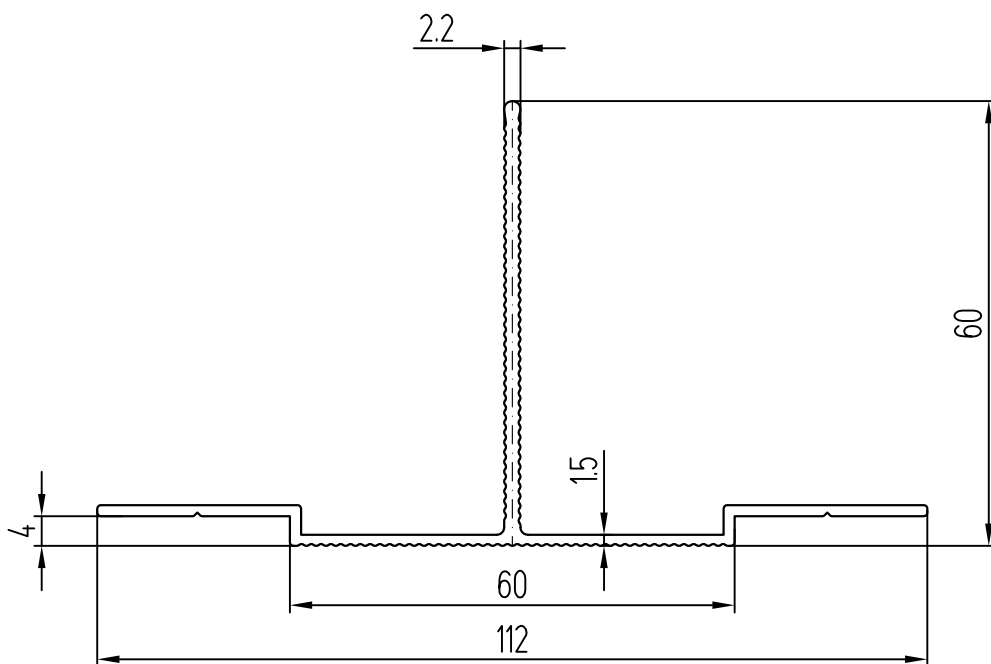
КПС 373



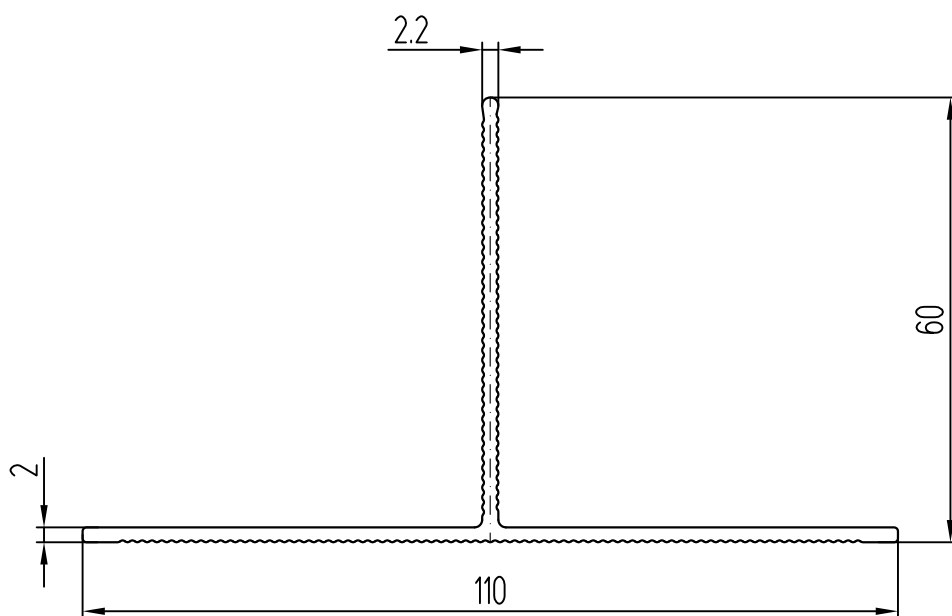
КПС 467



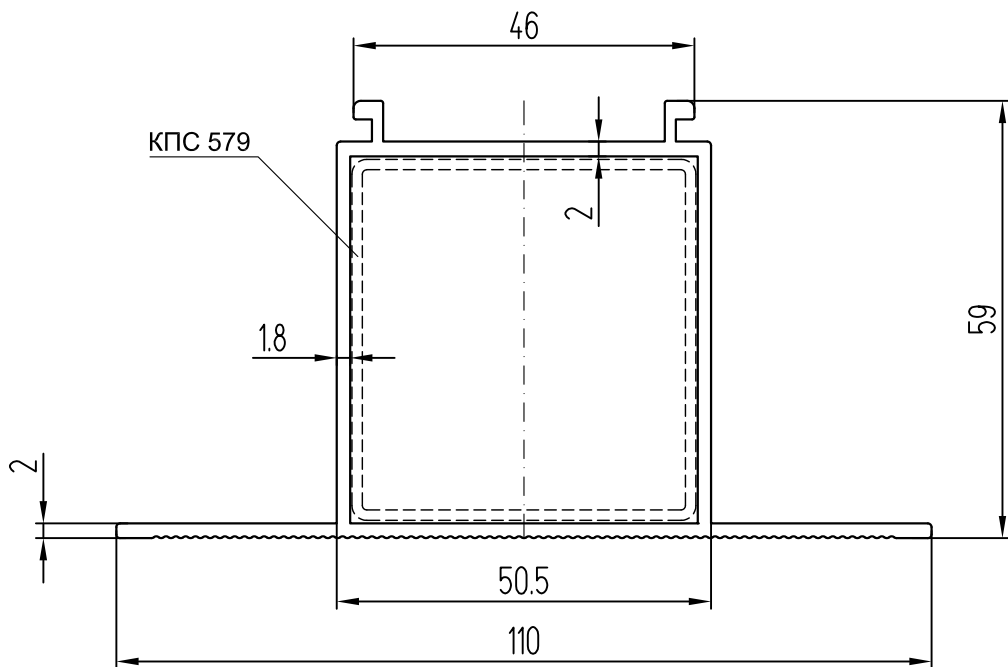
КПС 625



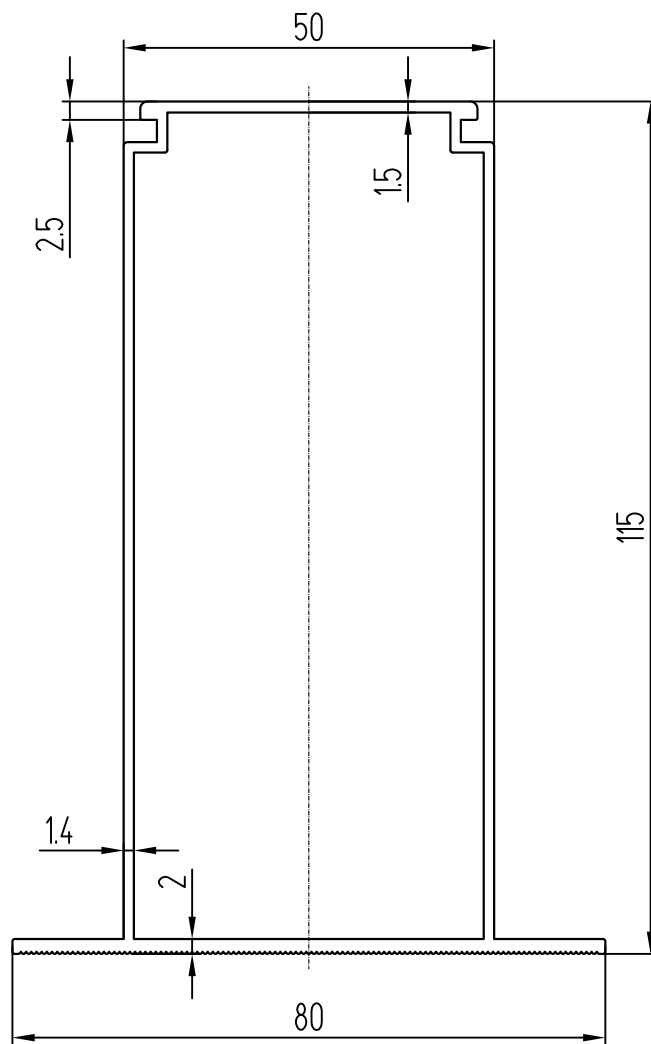
КПС 626



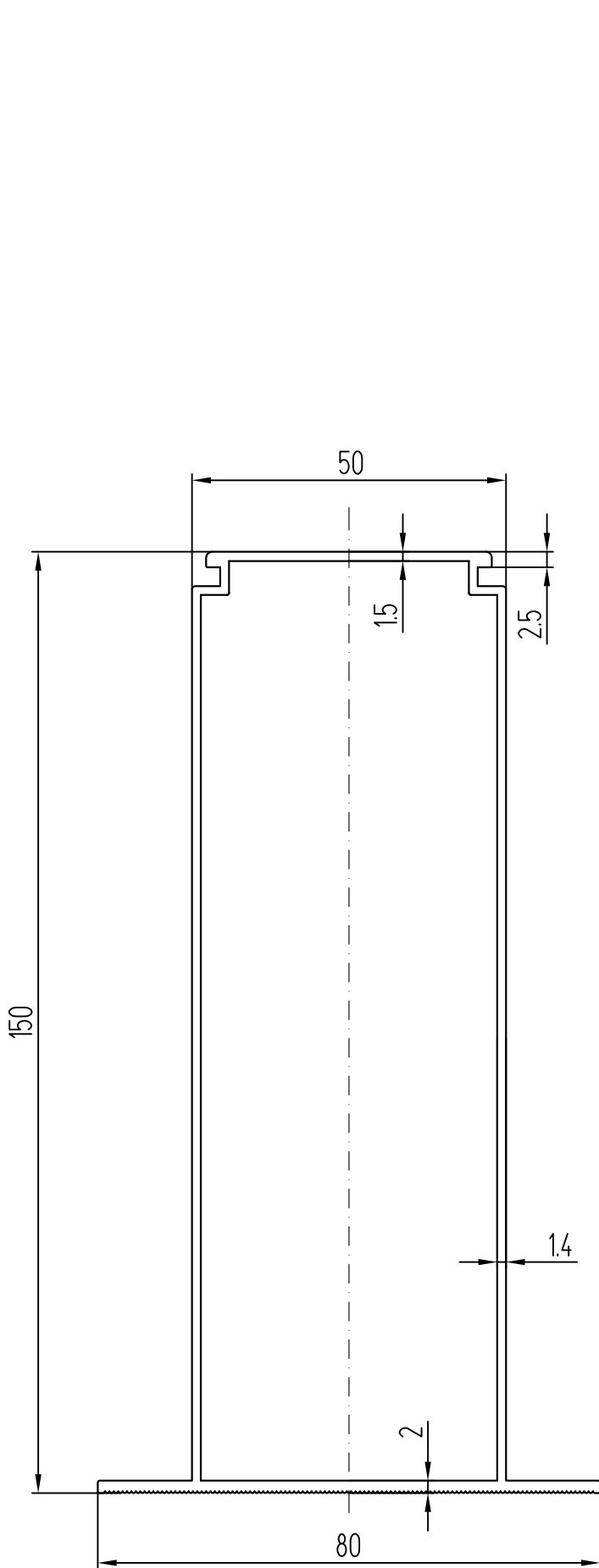
КПС 701



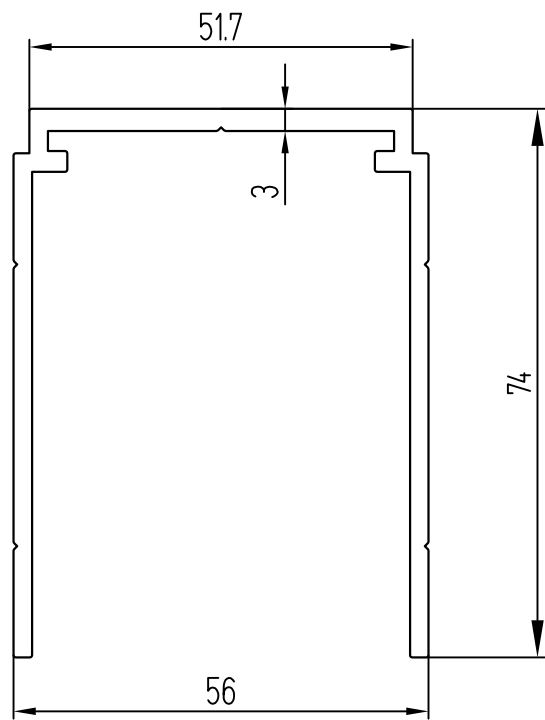
КПС 707



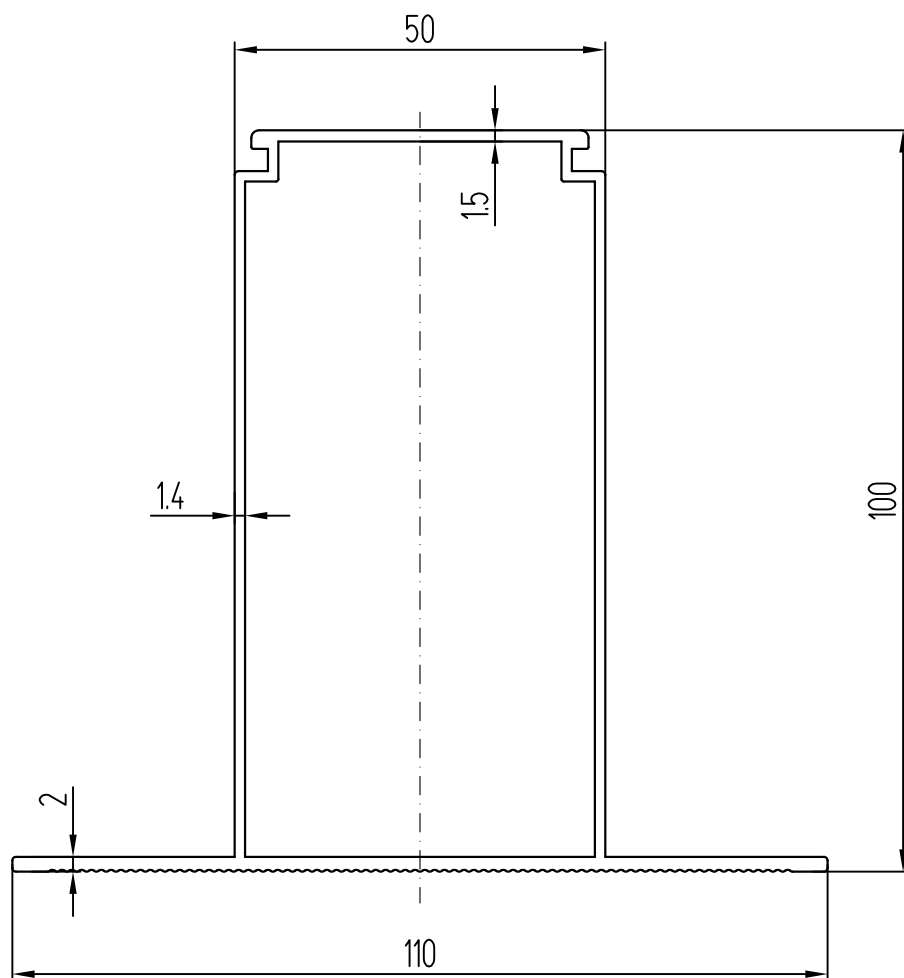
КПС 1179



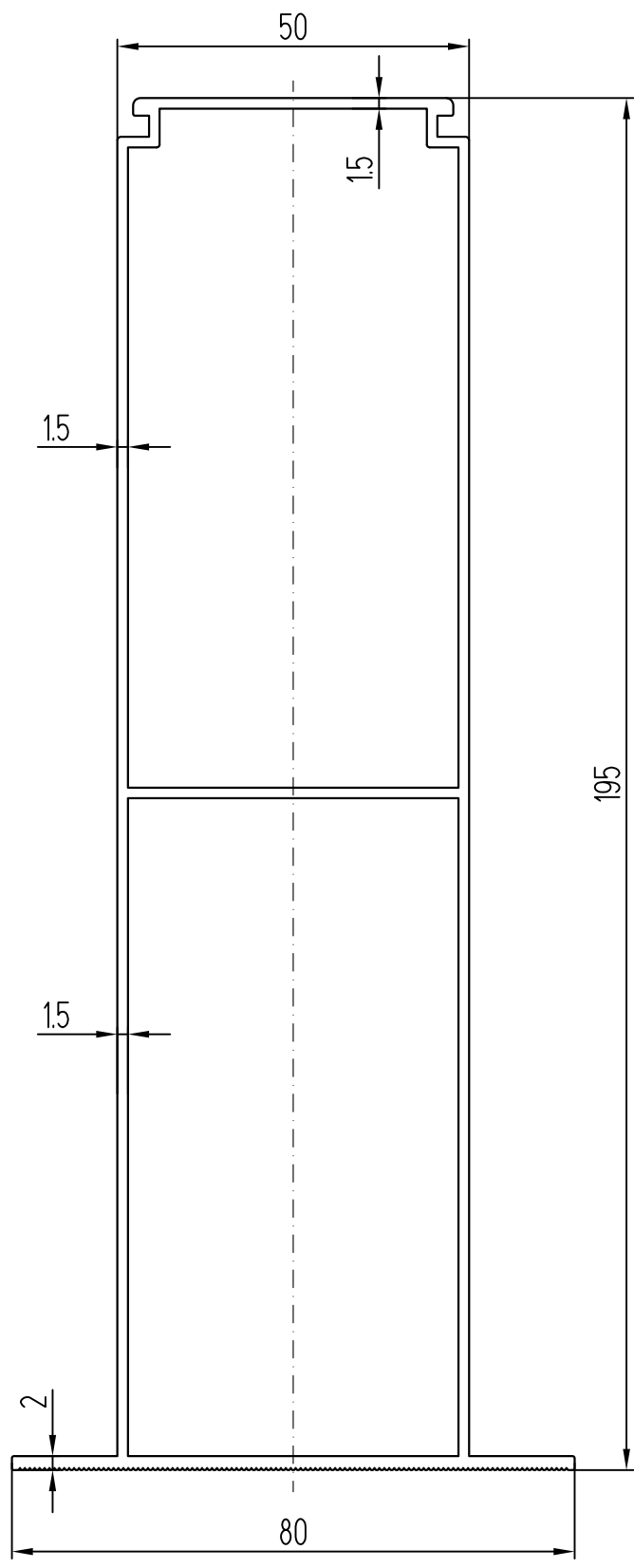
КПС 1203



КПС 1180



КПС 1237



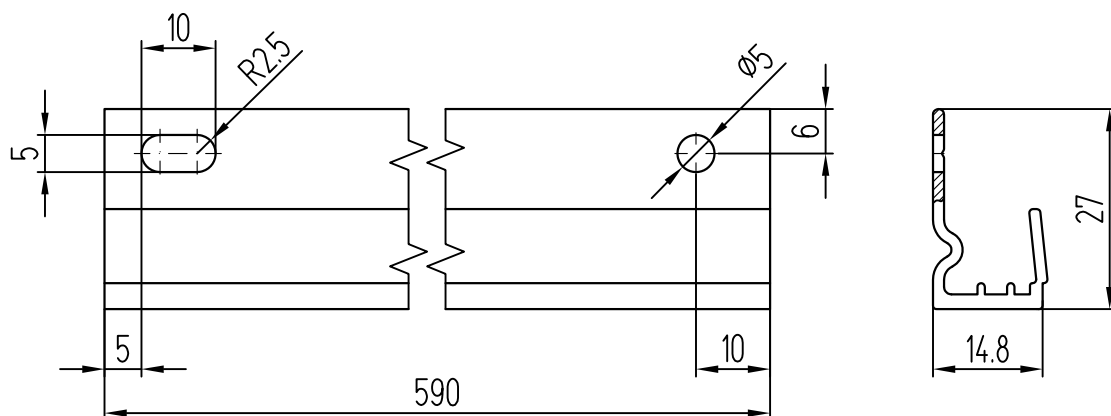
КПС 1248



# ОБРАБОТКА ГОРИЗОНТАЛЬНЫХ НАПРАВЛЯЮЩИХ

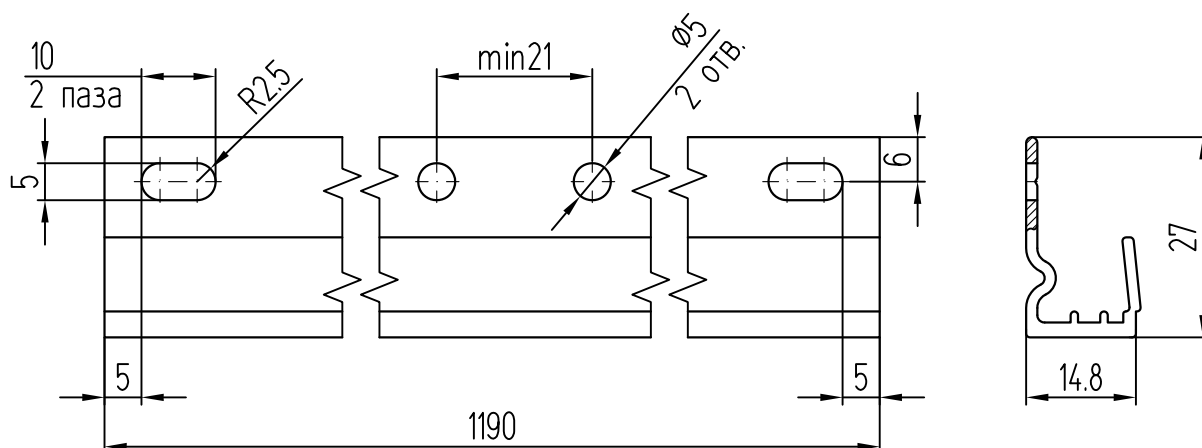
## КПС 269

### Вариант I (крепление на две направляющие)



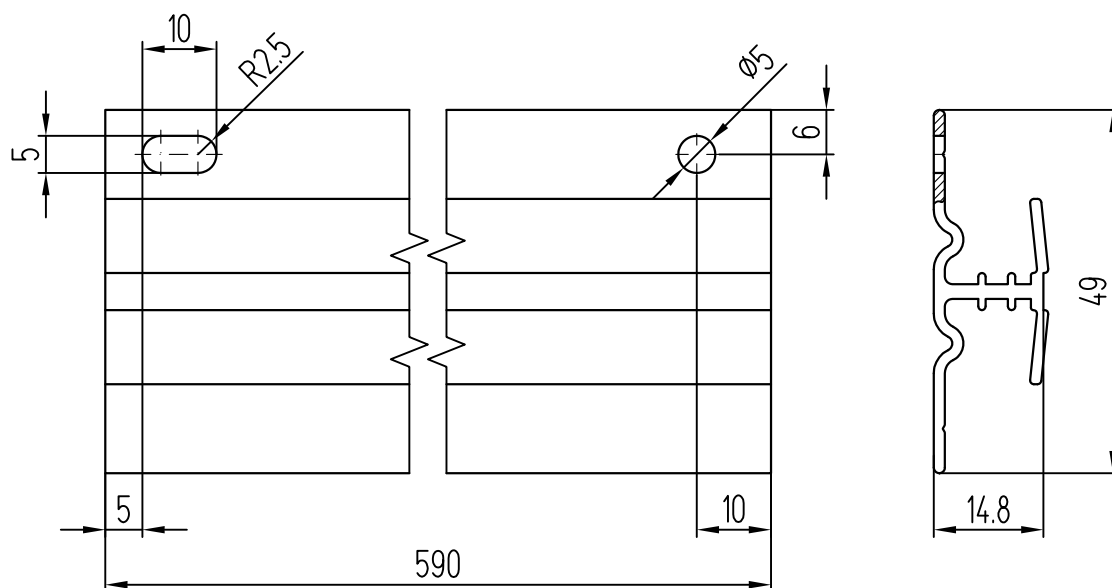
## КПС 269

### Вариант II (крепление на три направляющие)

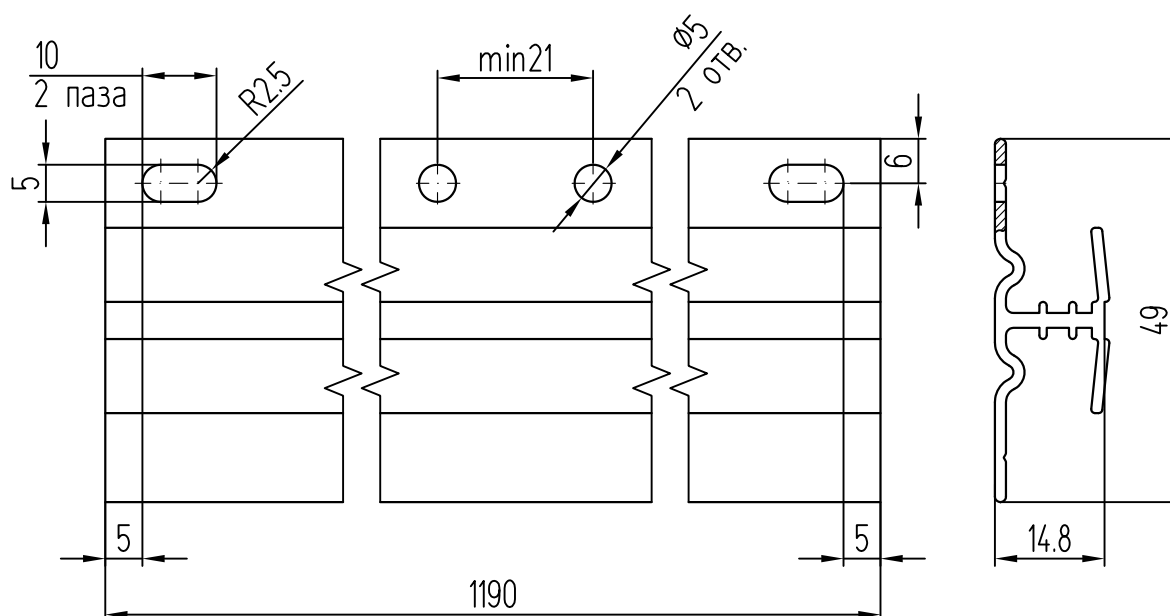


Запрещено жесткое крепление горизонтальных направляющих КПС 269 через продолговатый паз к вертикальным направляющим. Это может вызвать внутренние напряжения и деформацию профиля. При установке заклепки необходимо использовать насадку для клепателя, обеспечивающую неполную вытяжку заклепки, для исключения жесткой фиксации профиля.

**КПС 270**  
**Вариант I (крепление на две направляющие)**

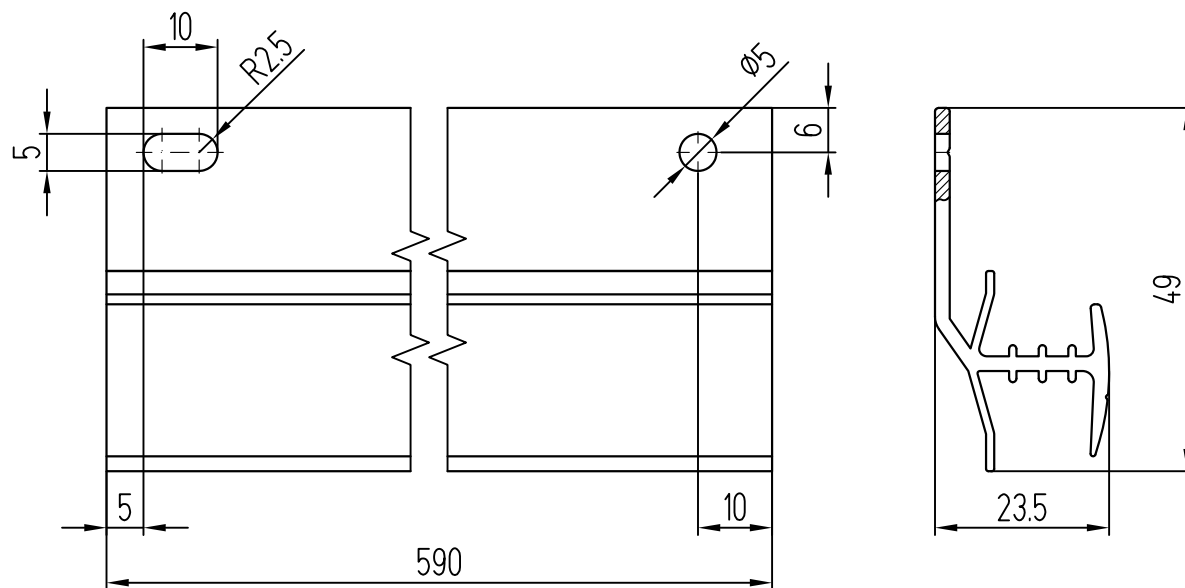


**КПС 270**  
**Вариант II (крепление на три направляющие)**

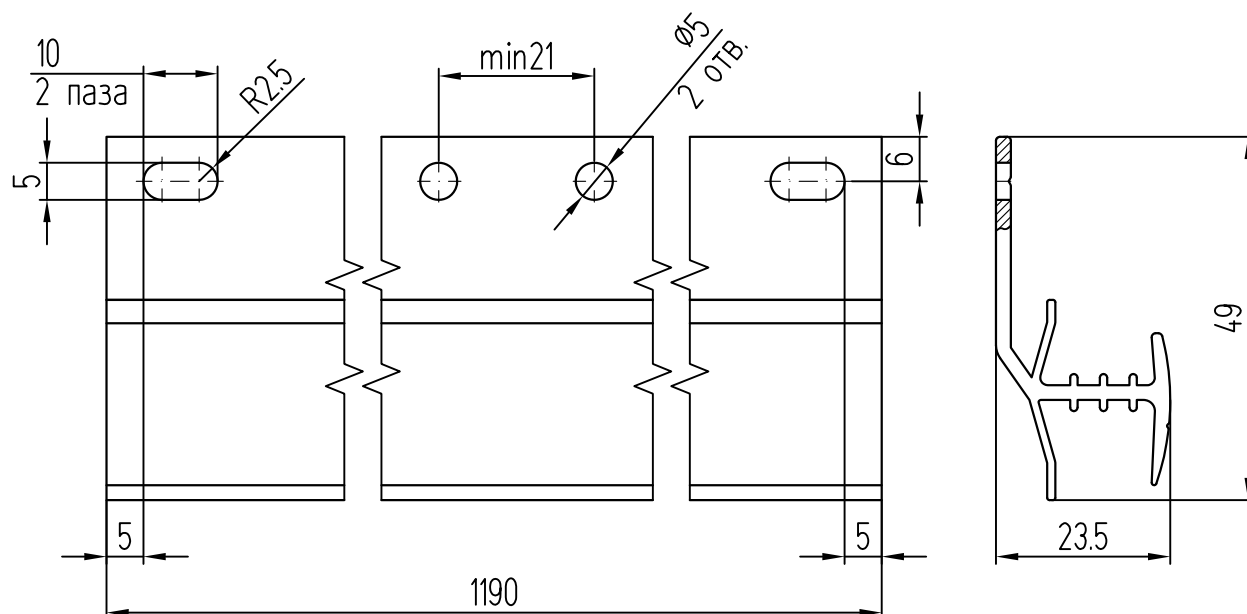


Запрещено жесткое крепление горизонтальных направляющих КПС 270 через продолговатый паз к вертикальным направляющим. Это может вызвать внутренние напряжения и деформацию профиля. При установке заклепки необходимо использовать насадку для клепателя, обеспечивающую неполную вытяжку заклепки, для исключения жесткой фиксации профиля.

**КПС 375**  
**Вариант I (крепление на две направляющие)**

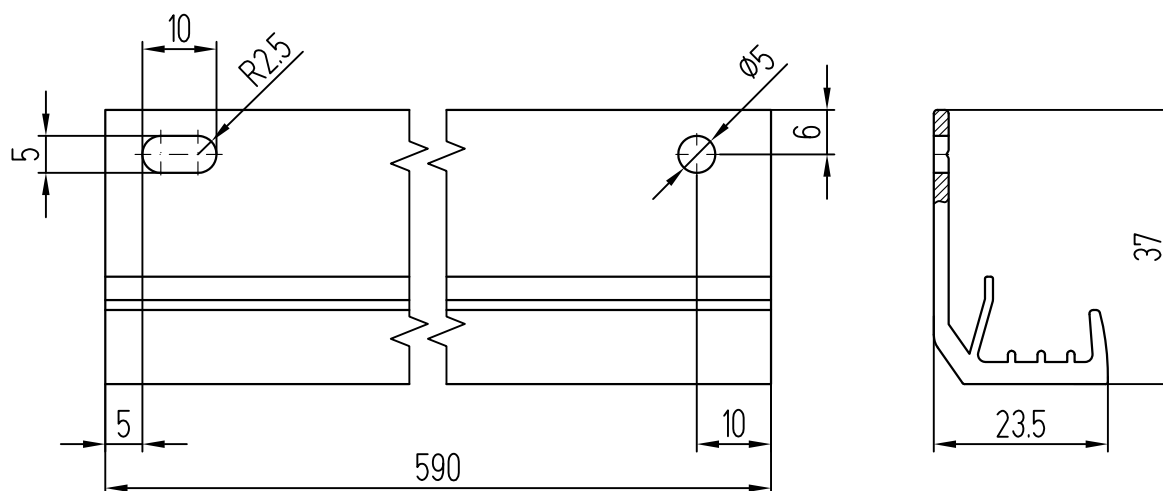


**КПС 375**  
**Вариант II (крепление на три направляющие)**

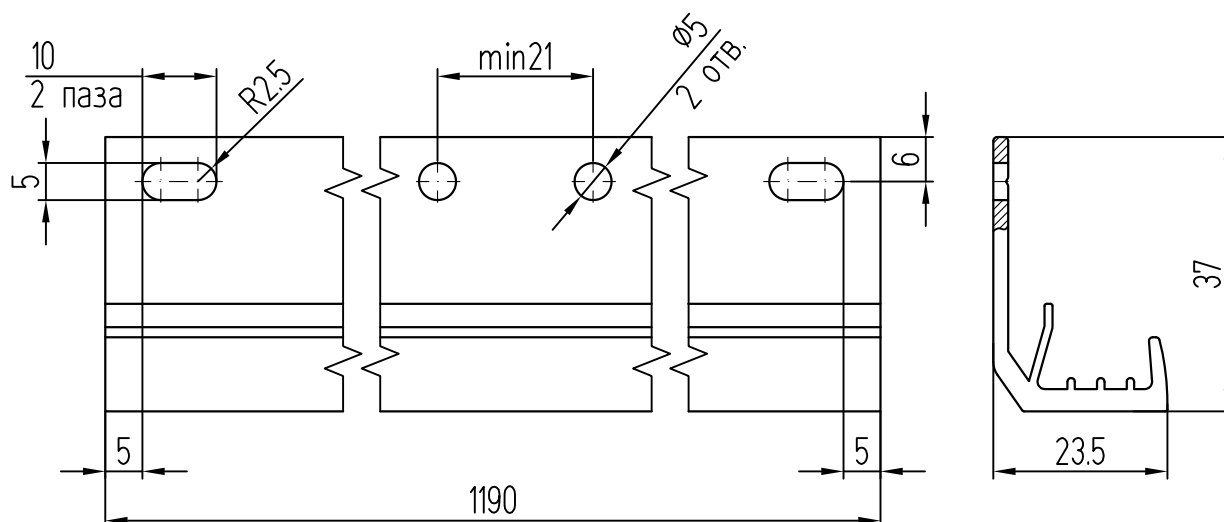


Запрещено жесткое крепление горизонтальных направляющих КПС 375 через продолговатый паз к вертикальным направляющим. Это может вызвать внутренние напряжения и деформацию профиля. При установке заклепки необходимо использовать насадку для клепателя, обеспечивающую неполную вытяжку заклепки, для исключения жесткой фиксации профиля.

**КПС 582**  
**Вариант I (крепление на две направляющие)**

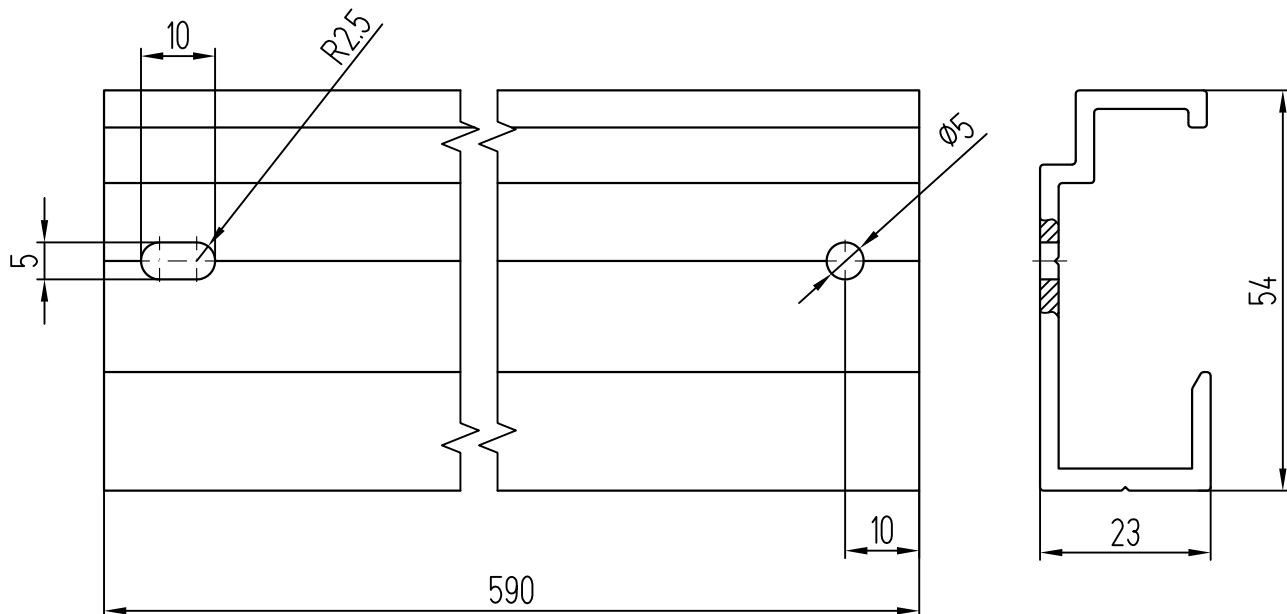


**КПС 582**  
**Вариант II (крепление на три направляющие)**

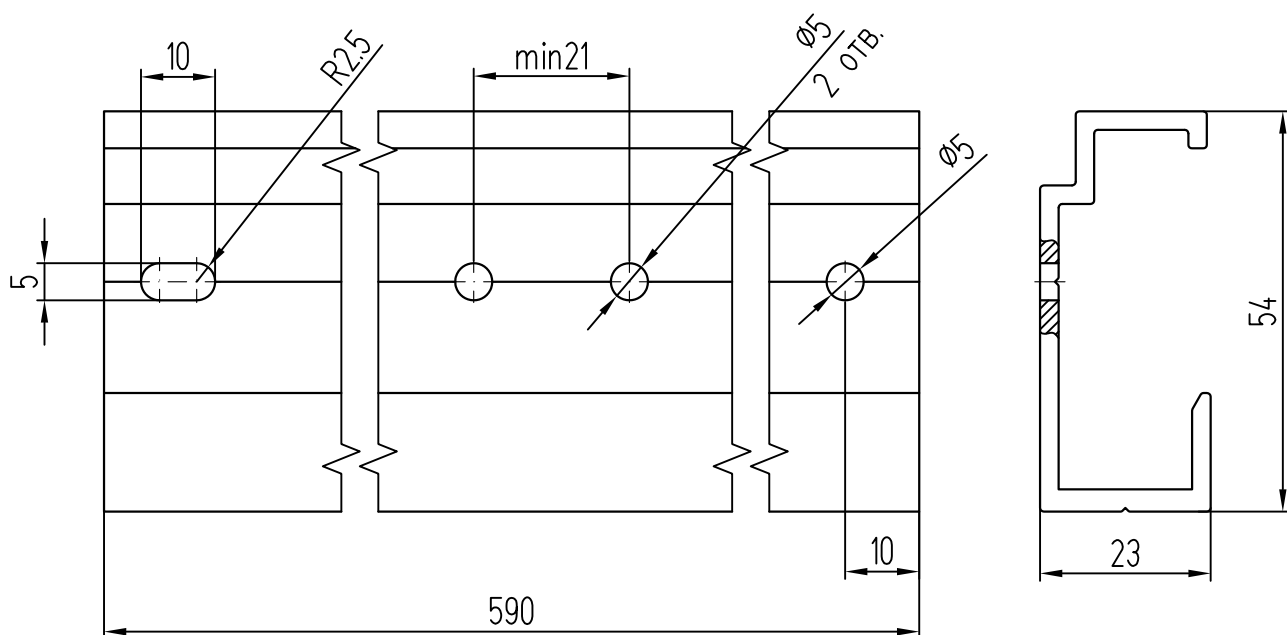


Запрещено жесткое крепление горизонтальных направляющих КПС 582 через продолговатый паз к вертикальным направляющим. Это может вызвать внутренние напряжения и деформацию профиля. При установке заклепки необходимо использовать насадку для клепателя, обеспечивающую неполную вытяжку заклепки, для исключения жесткой фиксации профиля.

**КПС 1260**  
**Вариант I (крепление на две направляющие)**



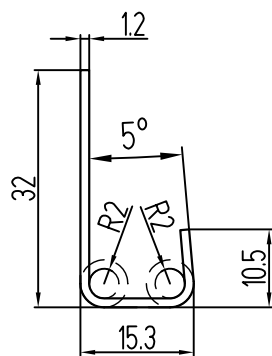
**КПС 1260**  
**Вариант II (крепление на три направляющие)**



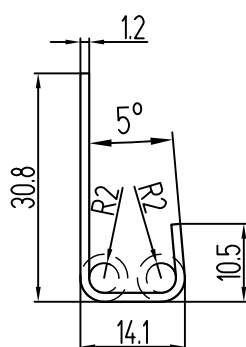
Запрещено жесткое крепление горизонтальных направляющих КПС 1260 через продолговатый паз к вертикальным направляющим. Это может вызвать внутренние напряжения и деформацию профиля. При установке заклепки необходимо использовать насадку для клепателя, обеспечивающую неполную вытяжку заклепки, для исключения жесткой фиксации профиля.



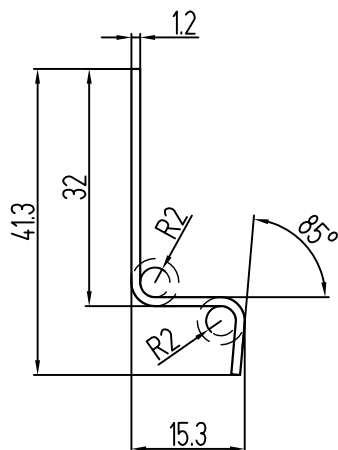
4. СТАЛЬНЫЕ ДЕТАЛИ  
ДЛЯ КРЕПЛЕНИЯ ПЛИТ ИЗ  
НАТУРАЛЬНОГО КАМНЯ  
НАВЕСНОЙ ФАСАДНОЙ СИСТЕМЫ  
"СИАЛ П-Нк"



Профиль горизонтальный стартовый СН-1/20



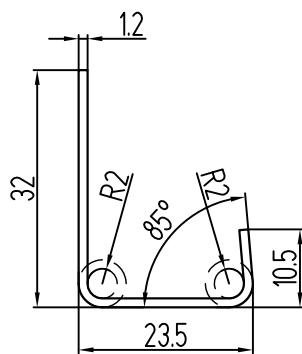
Профиль горизонтальный рядовой СН-2.1/20



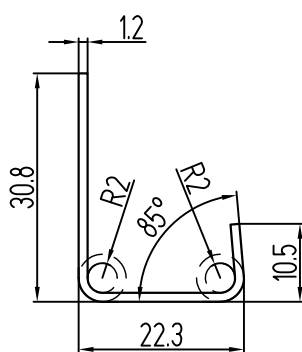
Профиль горизонтальный рядовой СН-2.2/20

Обработка горизонтальных профилей СН-1/20, СН-2.1/20 и СН-2.2/20 производится аналогично обработке алюминиевых горизонтальных направляющих.

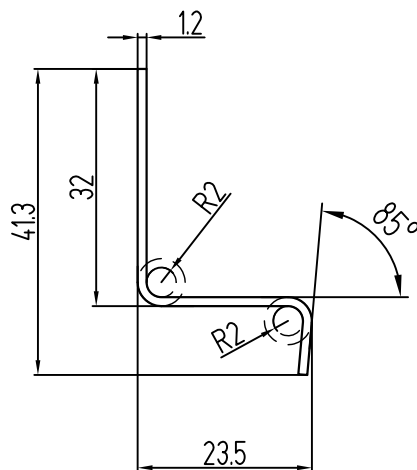




Профиль горизонтальный стартовый СН-1/30



Профиль горизонтальный рядовой СН-2.1/30



Профиль горизонтальный рядовой СН-2.2/30

Обработка горизонтальных профилей СН-1/30, СН-2.1/30 и СН-2.2/30 производится аналогично обработке алюминиевых горизонтальных направляющих.

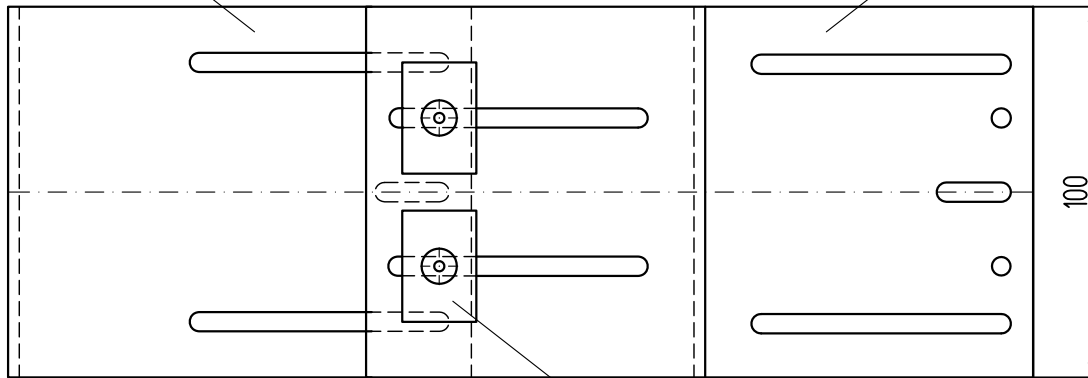


## 5. УСТАНОВКА УДЛИНИТЕЛЕЙ

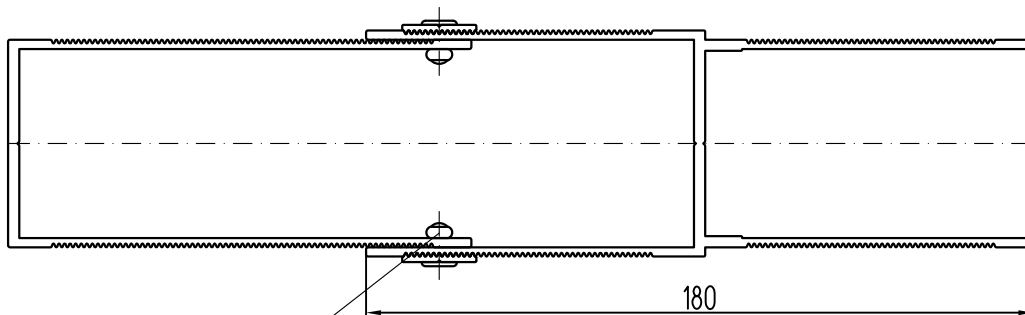
# СХЕМЫ КРЕПЛЕНИЯ УДЛИНИТЕЛЕЙ П-ОБРАЗНЫХ КРОНШТЕЙНОВ

Кронштейн несущий  
КН

Удлинитель  
УКН-180-КП45449-1



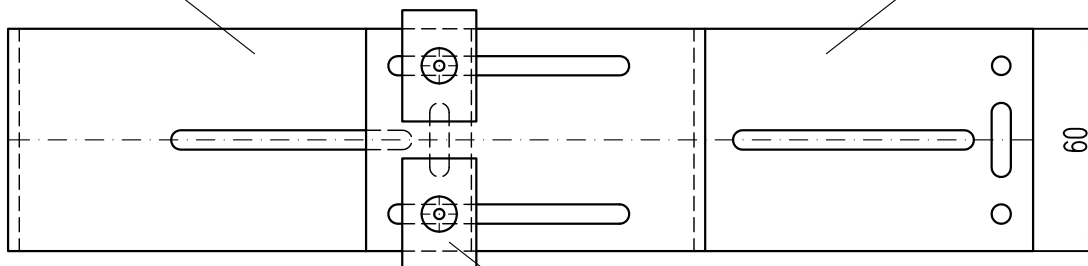
Шайба  
ШФ-5ц-КП45435-1



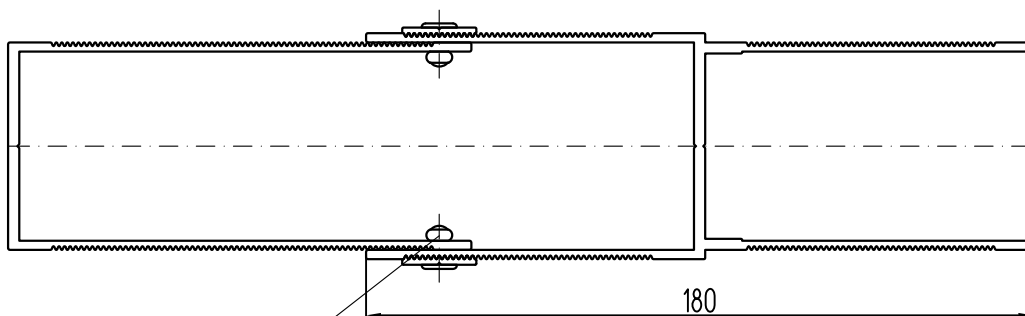
Заклепка 3Ш  
5x12

Кронштейн опорный  
КО

Удлинитель  
УКО-180-КП45449-1



Шайба  
ШФ-5ц-КП45435-1



Заклепка 3Ш  
5x12

Лист

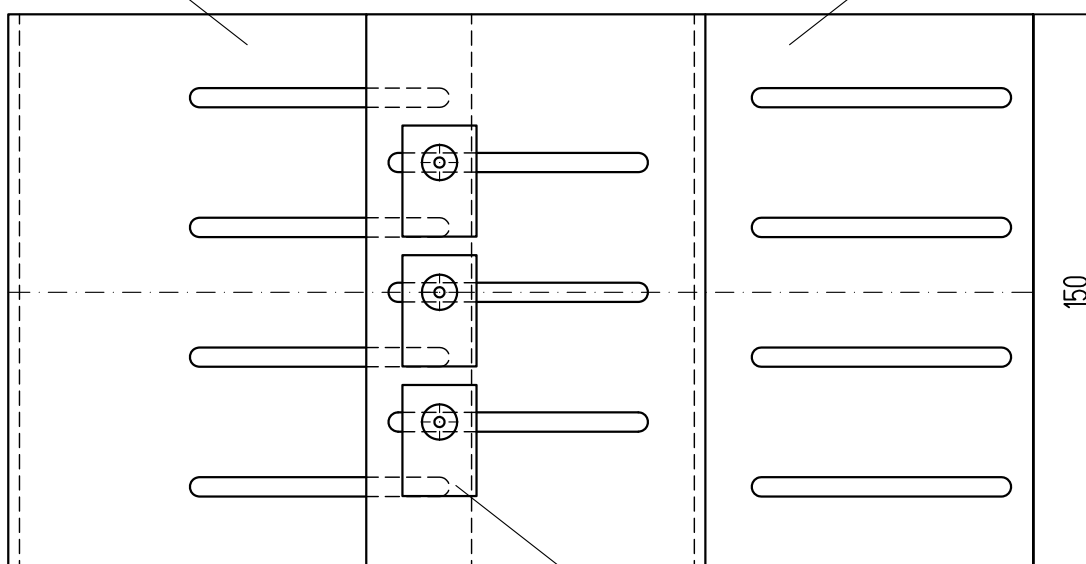
5.1

СИАЛ Навесная фасадная система

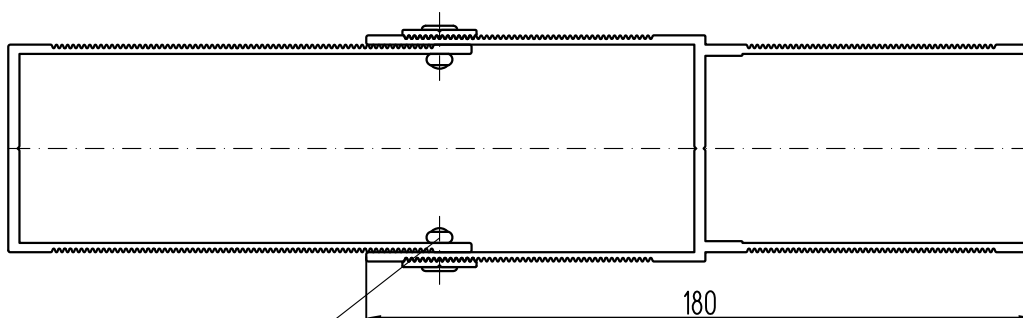
# СХЕМА КРЕПЛЕНИЯ УДЛИНИТЕЛЕЙ СПАРЕННЫХ КРОНШТЕЙНОВ

Кронштейн спаренный  
КС

Удлинитель  
УКС-180-КП45449-1



Шайба  
ШФ-5-КП45435-1

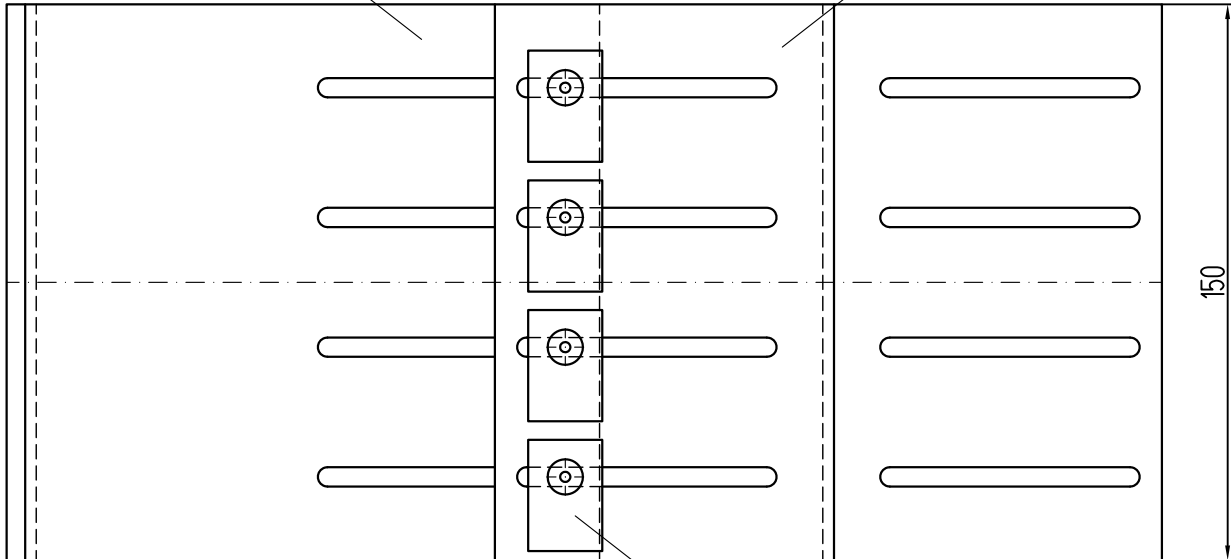


Заклепка ЗШ  
5x12

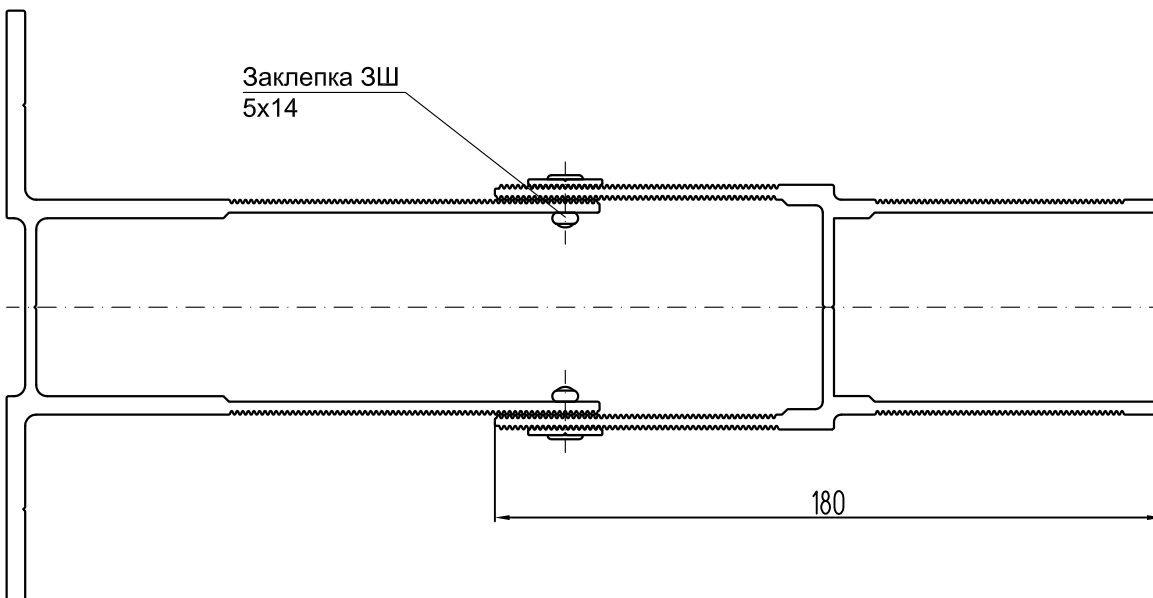
# СХЕМА КРЕПЛЕНИЯ УДЛИНИТЕЛЕЙ УСИЛЕННЫХ КРОНШТЕЙНОВ

Кронштейн усиленный  
КУ

Удлинитель  
УКУ-180-КПС 580



Шайба  
ШФ-5-КП45435-1



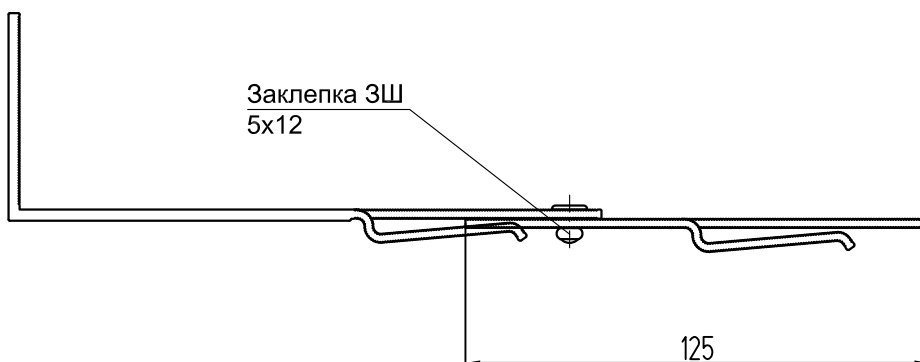
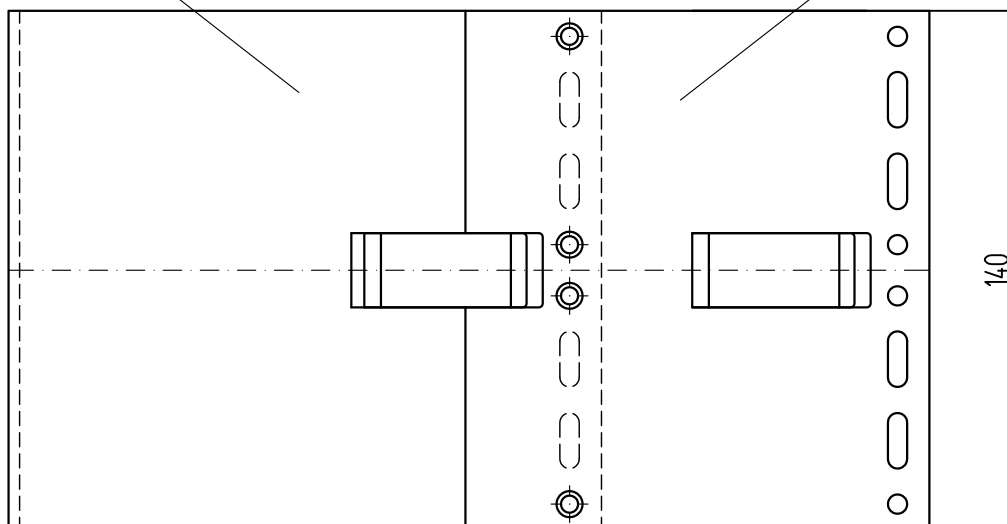
Заклепка 3Ш  
5x14

180

# СХЕМЫ КРЕПЛЕНИЯ УДЛИНИТЕЛЕЙ Г-ОБРАЗНЫХ КРОНШТЕЙНОВ

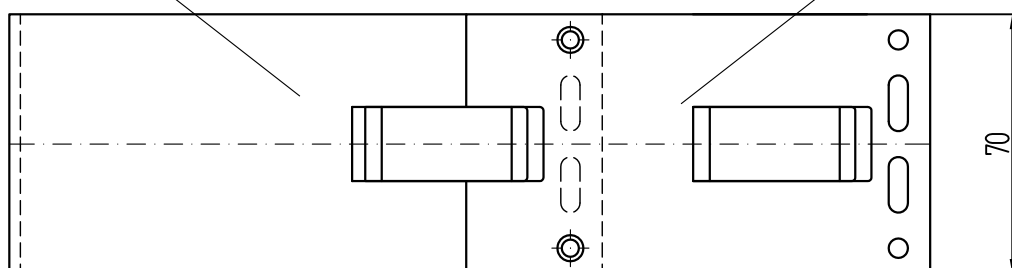
Кронштейн несущий  
КН

Удлинитель  
УКН-125-КПС 306-1

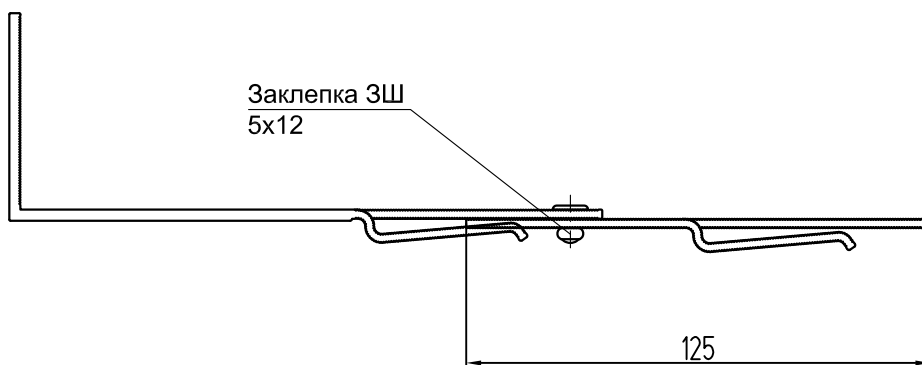


Кронштейн опорный  
КО

Удлинитель  
УКО-125-КПС 306-1



Заклепка 3Ш  
5x12





## 6. УСТАНОВКА УТЕПЛИТЕЛЯ

При наличии требований по теплоизоляции на строительном основании (стене) устанавливают теплоизоляционные изделия (минераловатные плиты).

В соответствии с экспертными заключениями ЦНИИСК имени В. А. Кучеренко в качестве утеплителя в навесных фасадных системах с каркасом из алюминиевых сплавов применяются:

1. Минераловатные плиты с установкой в один слой;
2. Минераловатные плиты с установкой в два слоя;
3. Теплоизоляционные плиты из стеклянного волокна с установкой в один слой;
4. Теплоизоляционные плиты из стеклянного волокна с установкой в два слоя;
5. Комбинированная установка теплоизоляционных плит - внешний слой толщиной не менее 30 мм из минераловатных плит на основе горных пород (базальтовое сырье) - внутренний слой плиты из стеклянного волокна.

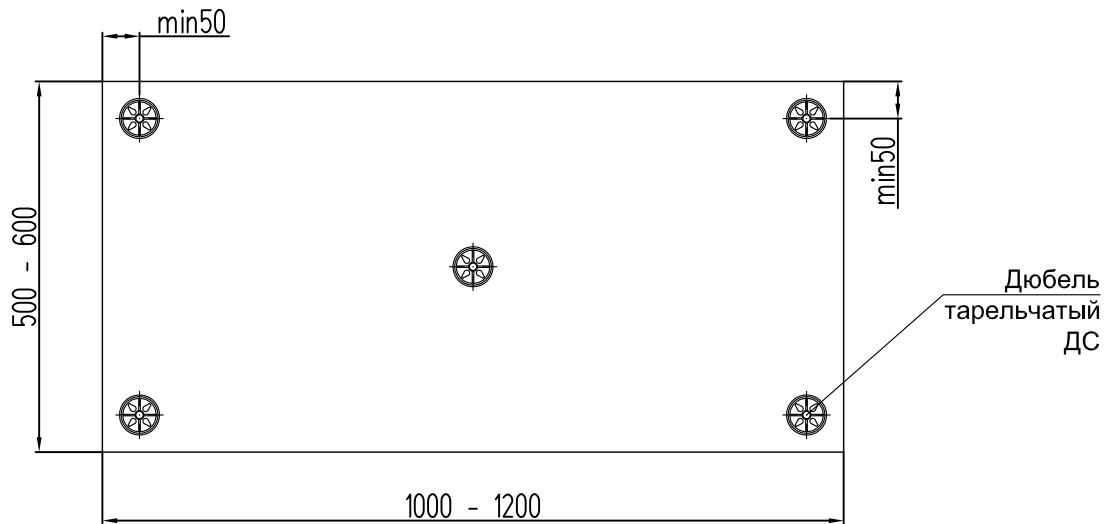
Не допускается применение влаговетрозащитных мембран в сочетании с плитами теплоизоляционными из стеклянного штапельного волокна с кашированным слоем!

Минераловатные плиты закрепляются с помощью тарельчатых дюбелей.

При необходимости на внешней поверхности слоя теплоизоляции плотно закрепляют с помощью тех же тарельчатых дюбелей защитную паропроницаемую мембрану.

Наличие большинства паропроницаемых мембран предусматривает установку на фасаде здания стальных горизонтальных противопожарных отсеков, толщиной не менее 0,55 мм, для защиты от падающих горящих капель мембраны.

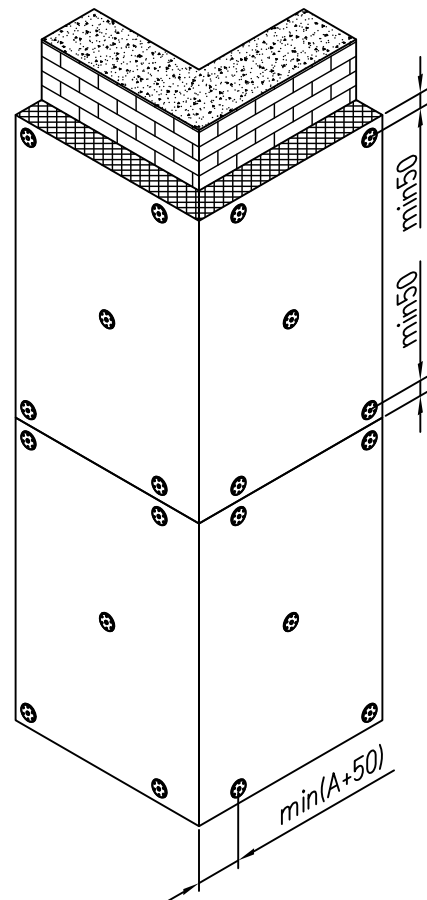
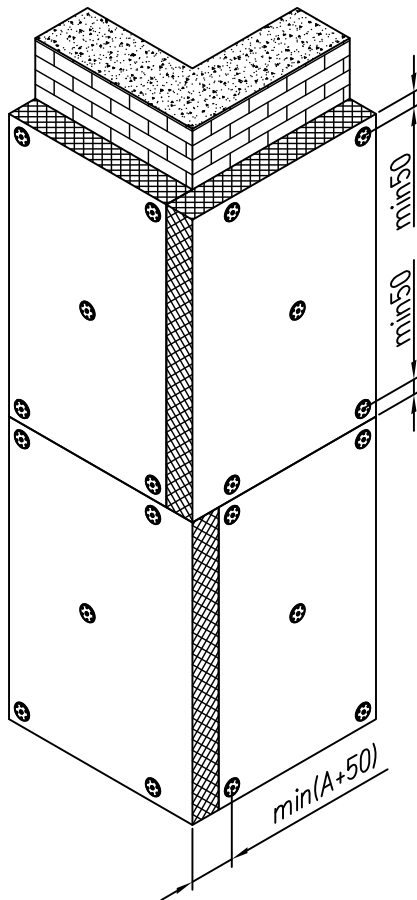
## СХЕМА КРЕПЛЕНИЯ УТЕПЛИТЕЛЯ



## СХЕМА КРЕПЛЕНИЯ УТЕПЛИТЕЛЯ НА УГЛУ ЗДАНИЯ

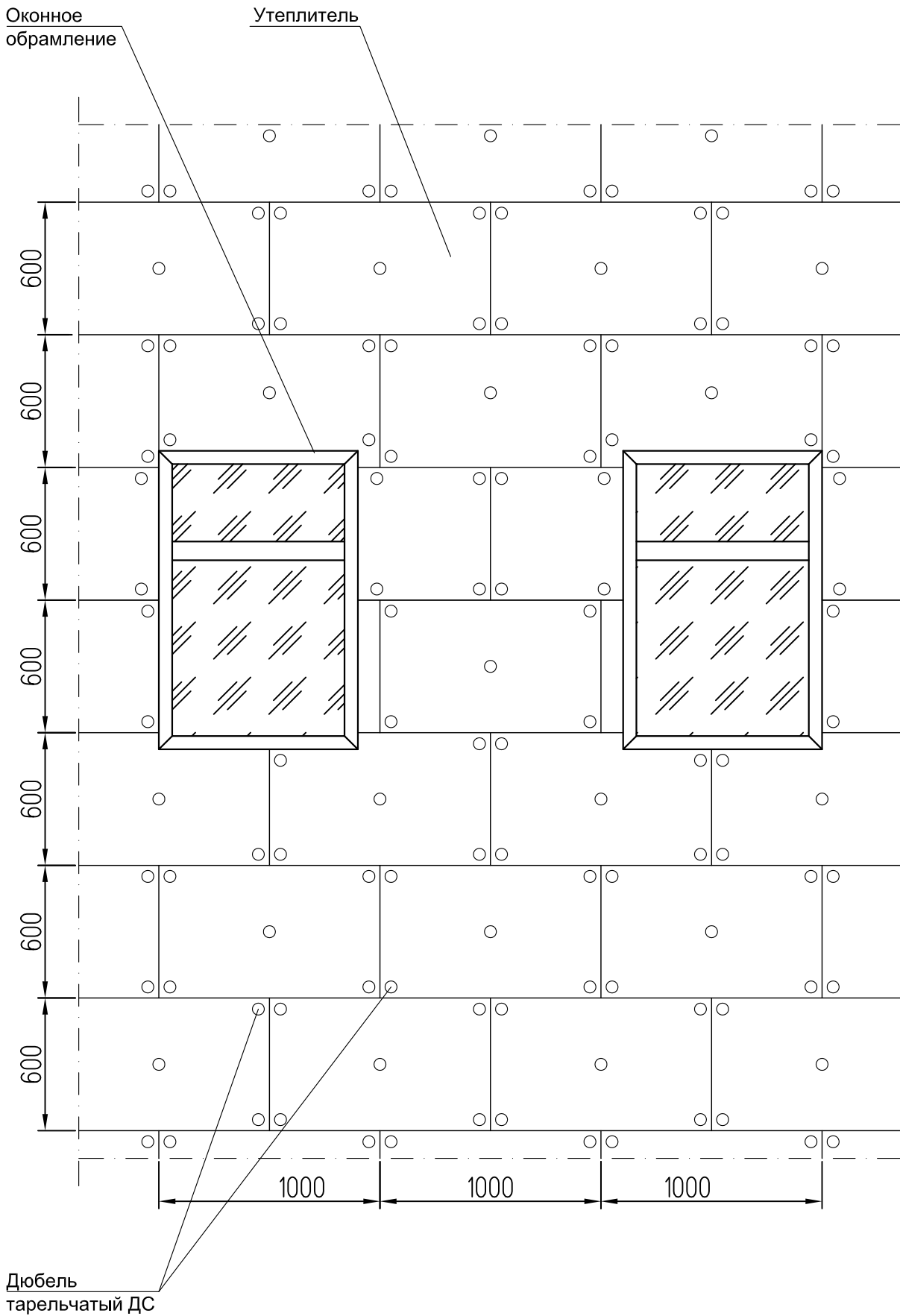
вариант I

вариант II



A - толщина утеплителя.

# ПРИНЦИПИАЛЬНАЯ СХЕМА УСТАНОВКИ УТЕПЛИТЕЛЯ

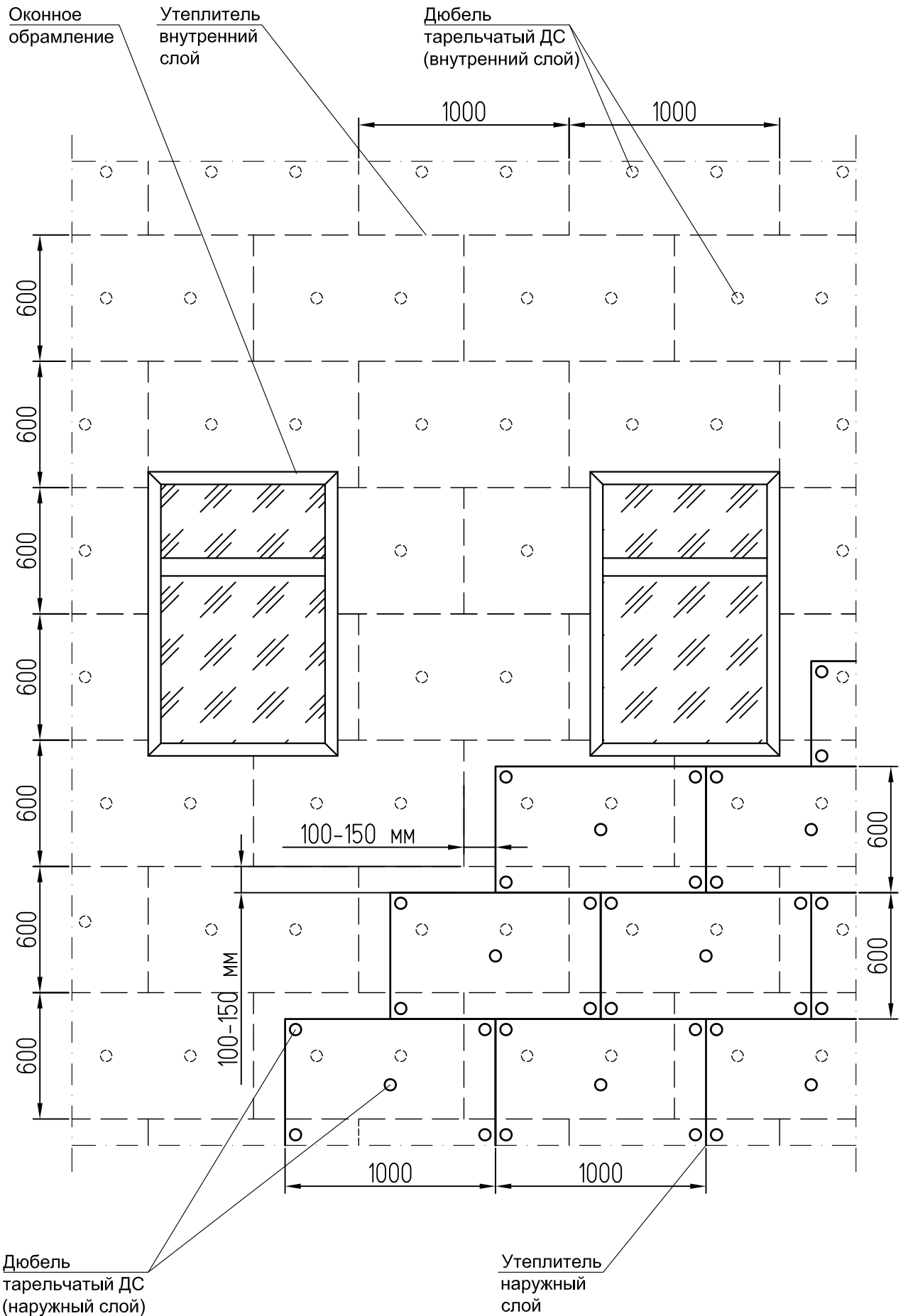


Лист

6.3

СИАЛ Навесная фасадная система

# ПРИНЦИПИАЛЬНАЯ СХЕМА ДВУХСЛОЙНОГО УТЕПЛИТЕЛЯ

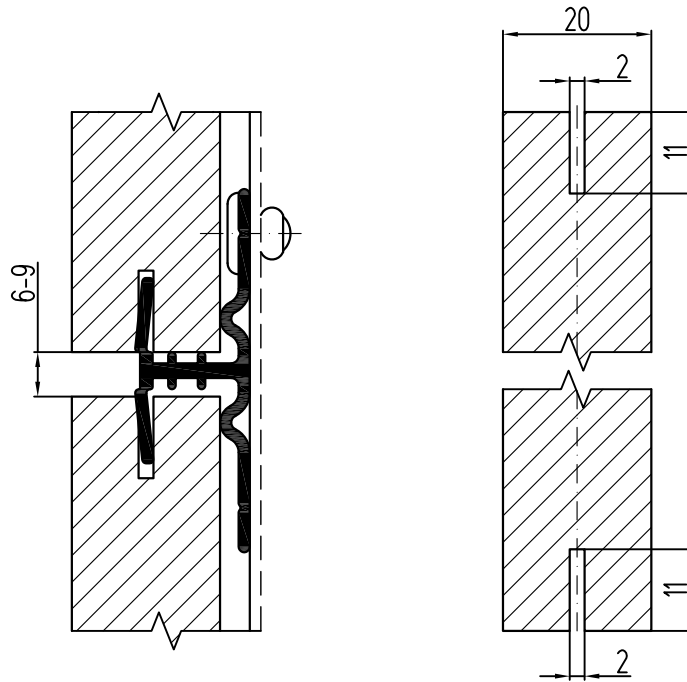




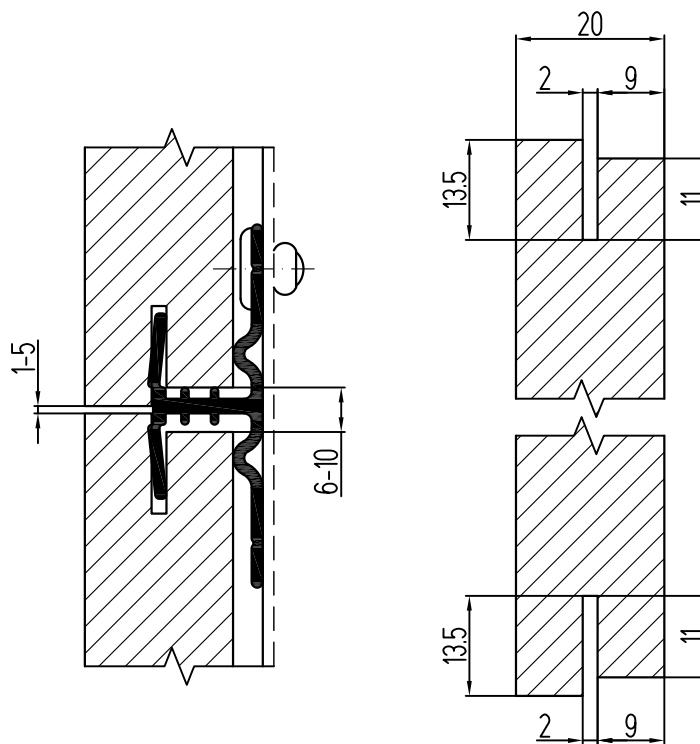
7. ОБРАБОТКА ПЛИТ ИЗ  
НАТУРАЛЬНОГО КАМНЯ  
НАВЕСНОЙ ФАСАДНОЙ СИСТЕМЫ  
"СИАЛ П-Нк"

Обработка горизонтальных торцов плит толщиной 20 мм  
из натурального камня

Вариант I



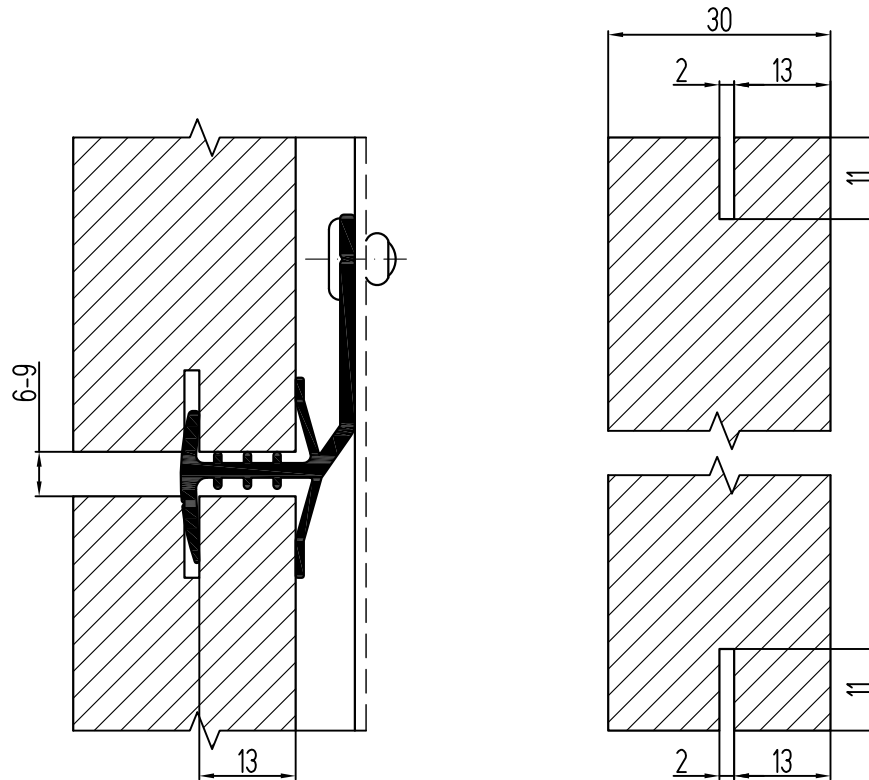
Вариант II



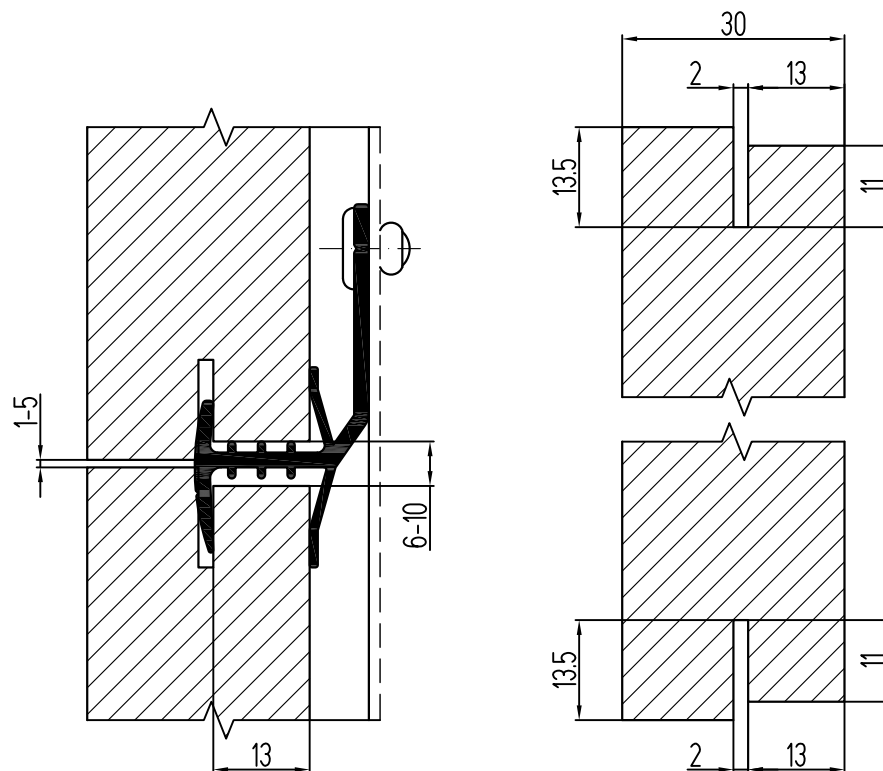


Обработка горизонтальных торцов плит толщиной 30 мм  
из натурального камня

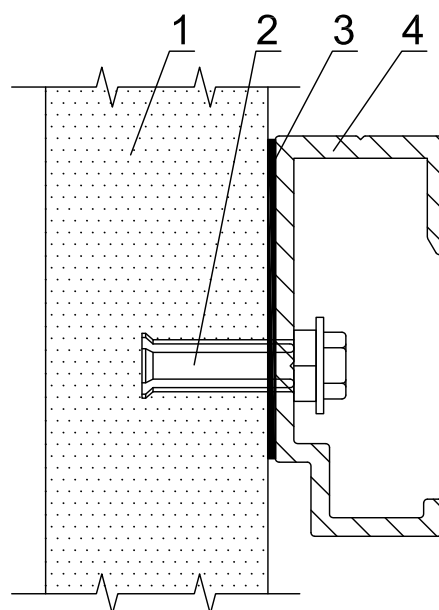
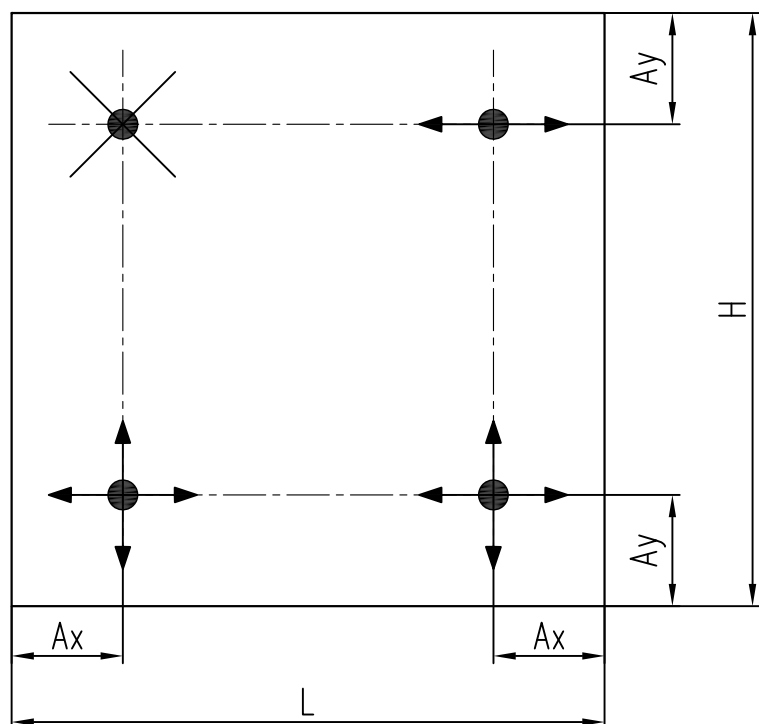
Вариант I



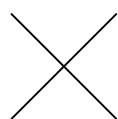
Вариант II



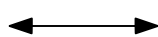
## Схема сверления для крепления облицовки на скрытые анкера



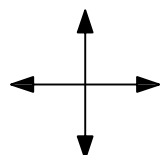
- 1 - облицовочный камень
- 2 - анкер
- 3 - прокладка
- 4 - кляммер (аграф)



Жесткое крепление несущего кляммера (аграфы)



Возможность горизонтального скольжения несущего кляммера (аграфы)



Возможность горизонтального и вертикального скольжения опорного кляммера (аграфы)

$A_x$ ,  $A_y$  - расстояние от края плиты до анкера, согласно ТО на соответствующий анкер  
 $H$  - высота облицовочной плиты  
 $L$  - длина облицовочной плиты

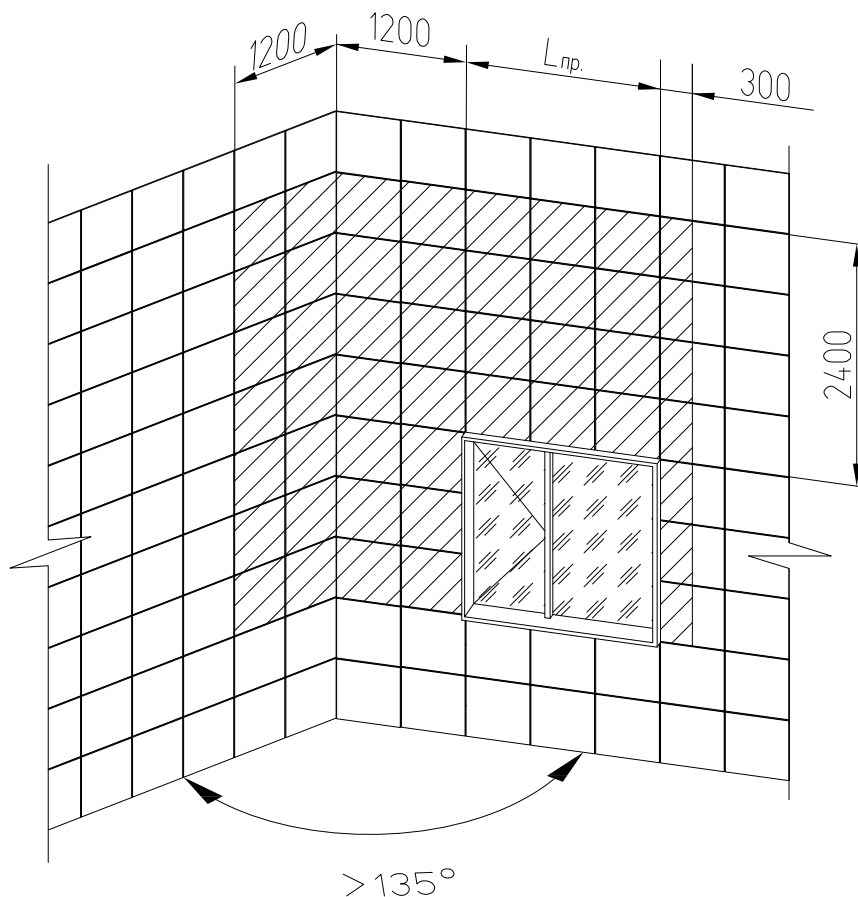
Посадочные отверстия для анкеров выполнить согласно рекомендациям в ТО на соответствующий анкер согласно толщины облицовочного материала и толщины скрепляемых элементов.

Расположение отверстий устанавливается в проекте производства работ. При проведении расчета подтверждающего несущую способность устанавливается количество анкеров, их расположение с учетом жесткого и регулируемого крепления, вариантов установки аграф с учетом требований приведенных в технической оценке на соответствующий анкер, вида, прочности и размеров облицовочного материала.

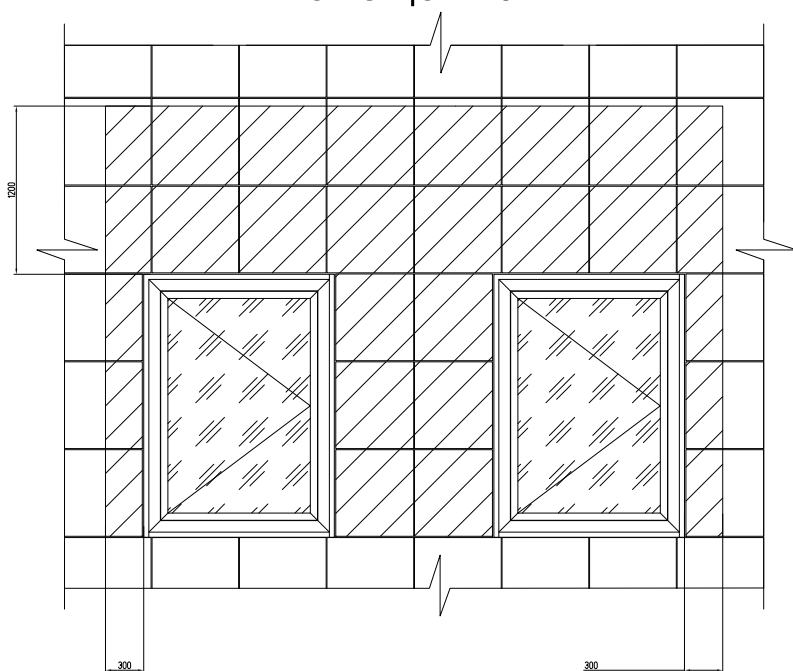
## 8. МЕРОПРИЯТИЯ ПО ОБЕСПЕЧЕНИЮ ПОЖАРНОЙ БЕЗОПАСНОСТИ

# ЗОНЫ ПОВЫШЕННОЙ ПОЖАРНОЙ ОПАСНОСТИ

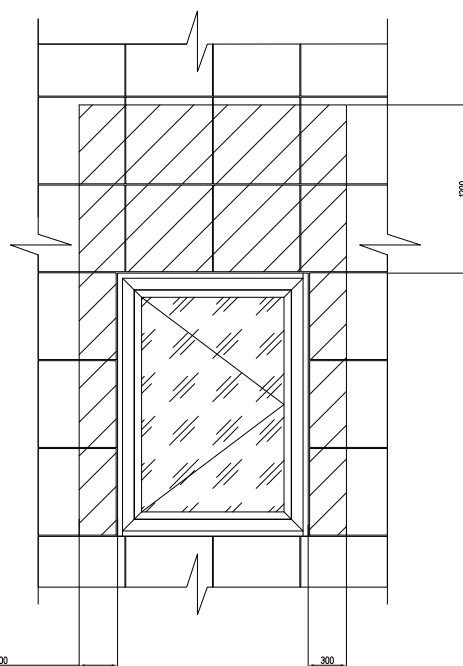
На участках фасада с внутренним углом  $135^\circ$  и менее и оконным проемом на расстоянии менее 1,2 м



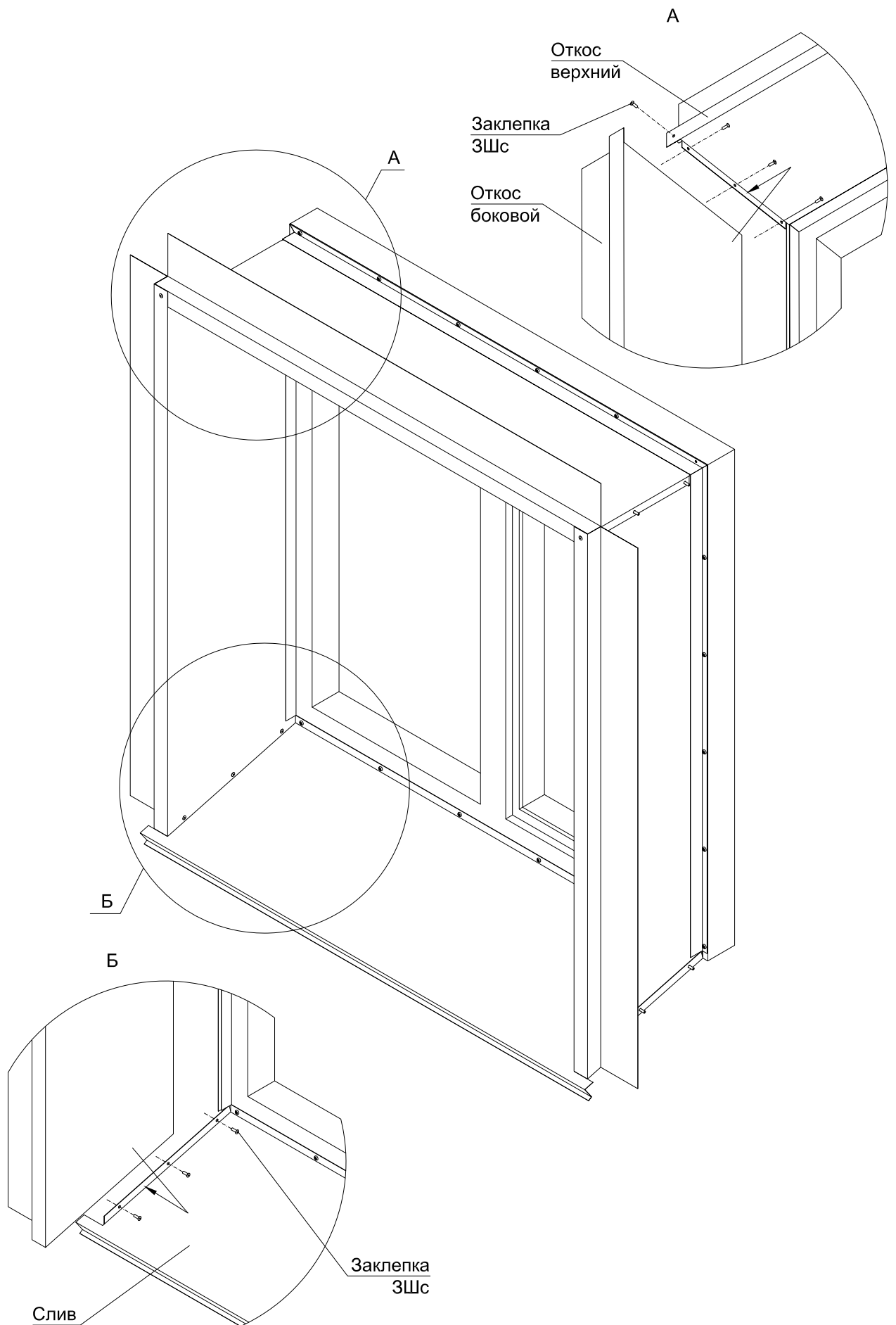
На участках фасада с оконными проемами принадлежащие одному помещению



Над оконными проемами



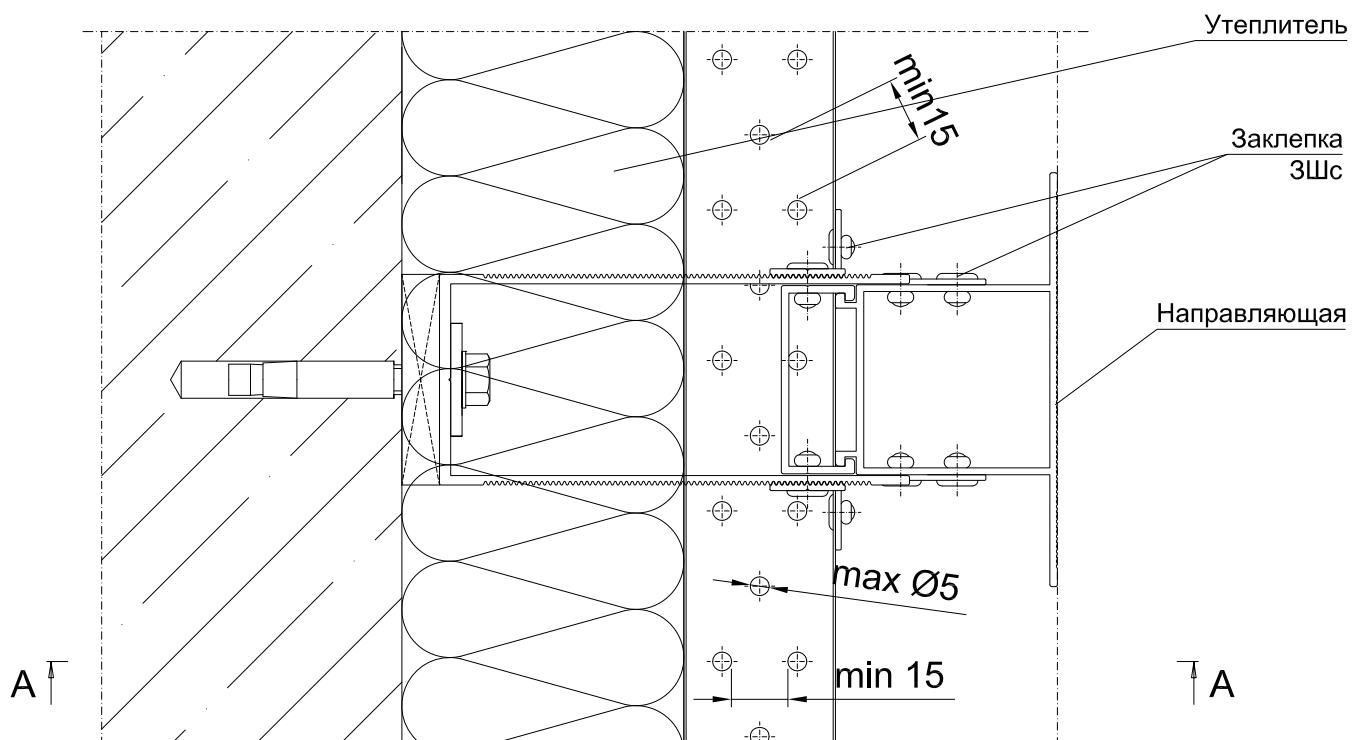
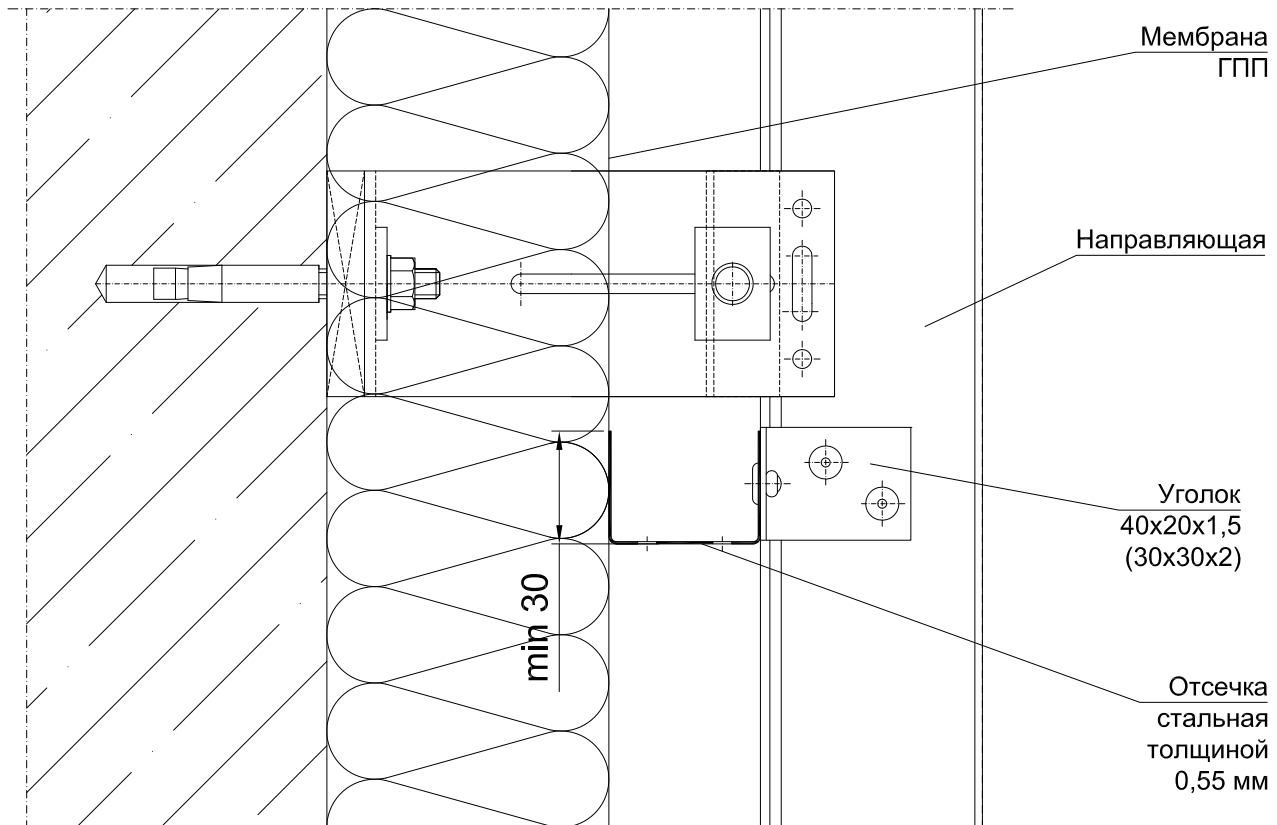
# КОНСТРУКЦИЯ ПРОТИВОПОЖАРНОГО КОРОБА



# ВАРИАНТЫ УСТАНОВКИ СТАЛЬНЫХ ГОРИЗОНТАЛЬНЫХ ПРОТИВОПОЖАРНЫХ ОТСЕЧЕК

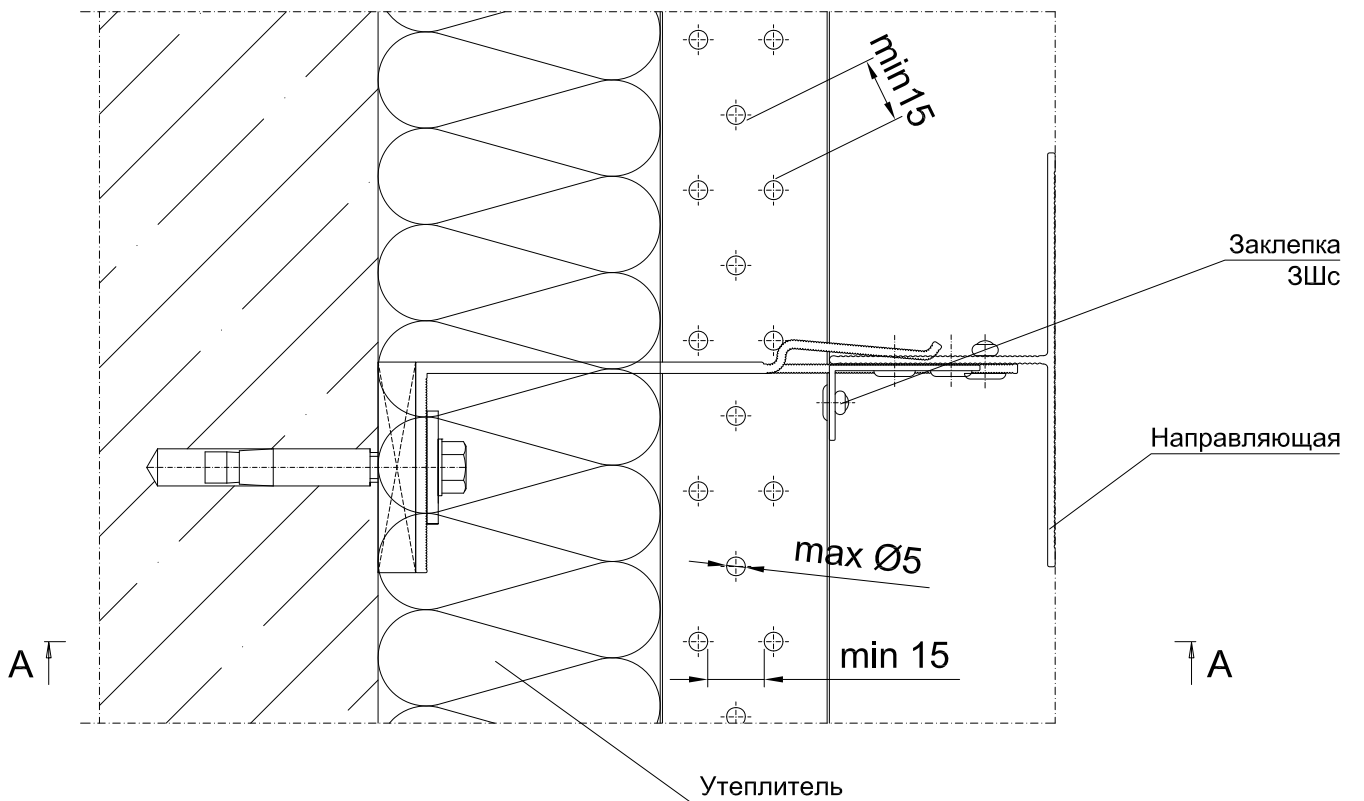
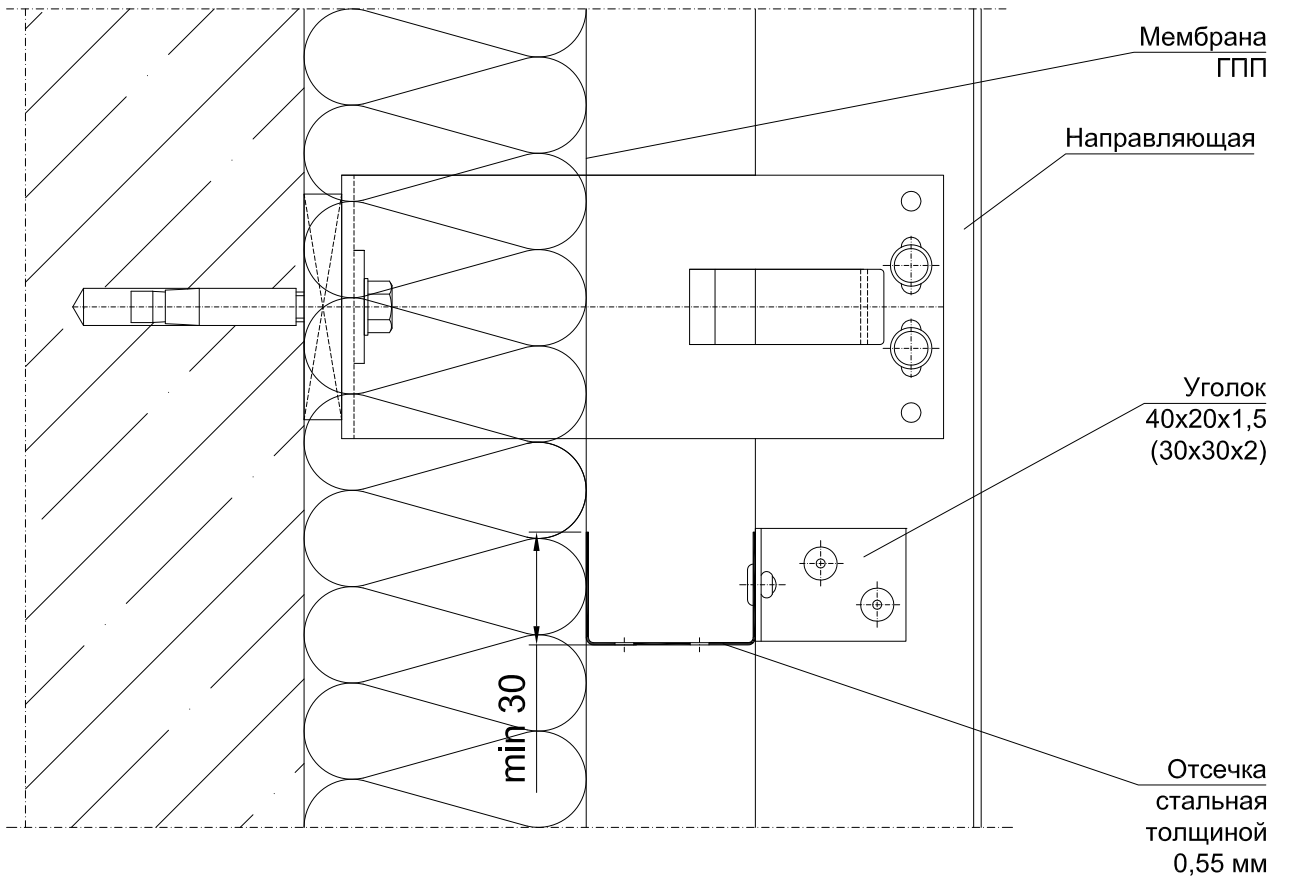
## ВАРИАНТ I С ПЕРФОРИРОВАННЫМИ ОТСЕЧКАМИ (П-образные кронштейны)

A-A



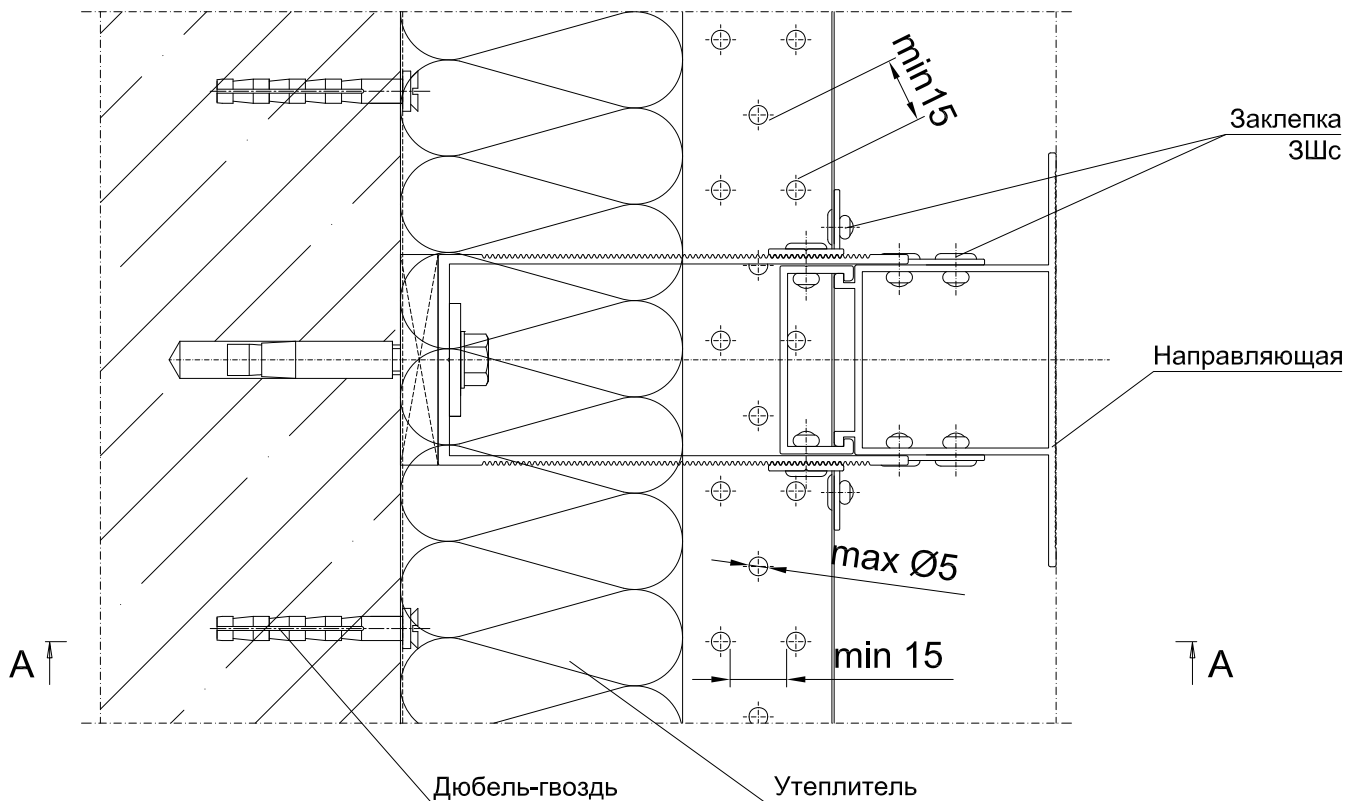
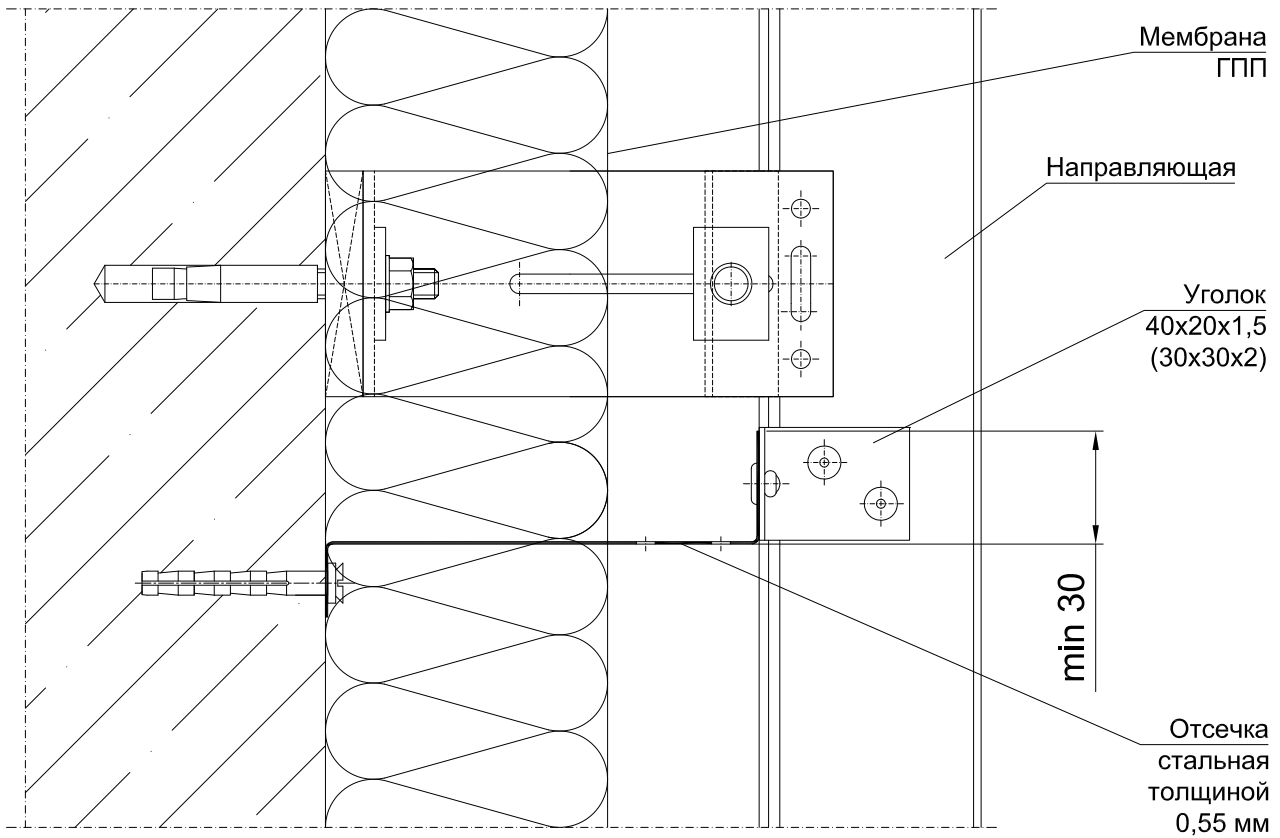
**ВАРИАНТ I**  
**С ПЕРФОРИРОВАННЫМИ ОТСЕЧКАМИ**  
**(Г-образные кронштейны)**

A-A



**ВАРИАНТ II**  
**С ПЕРФОРИРОВАННЫМИ ОТСЕЧКАМИ**  
**(П-образные кронштейны)**

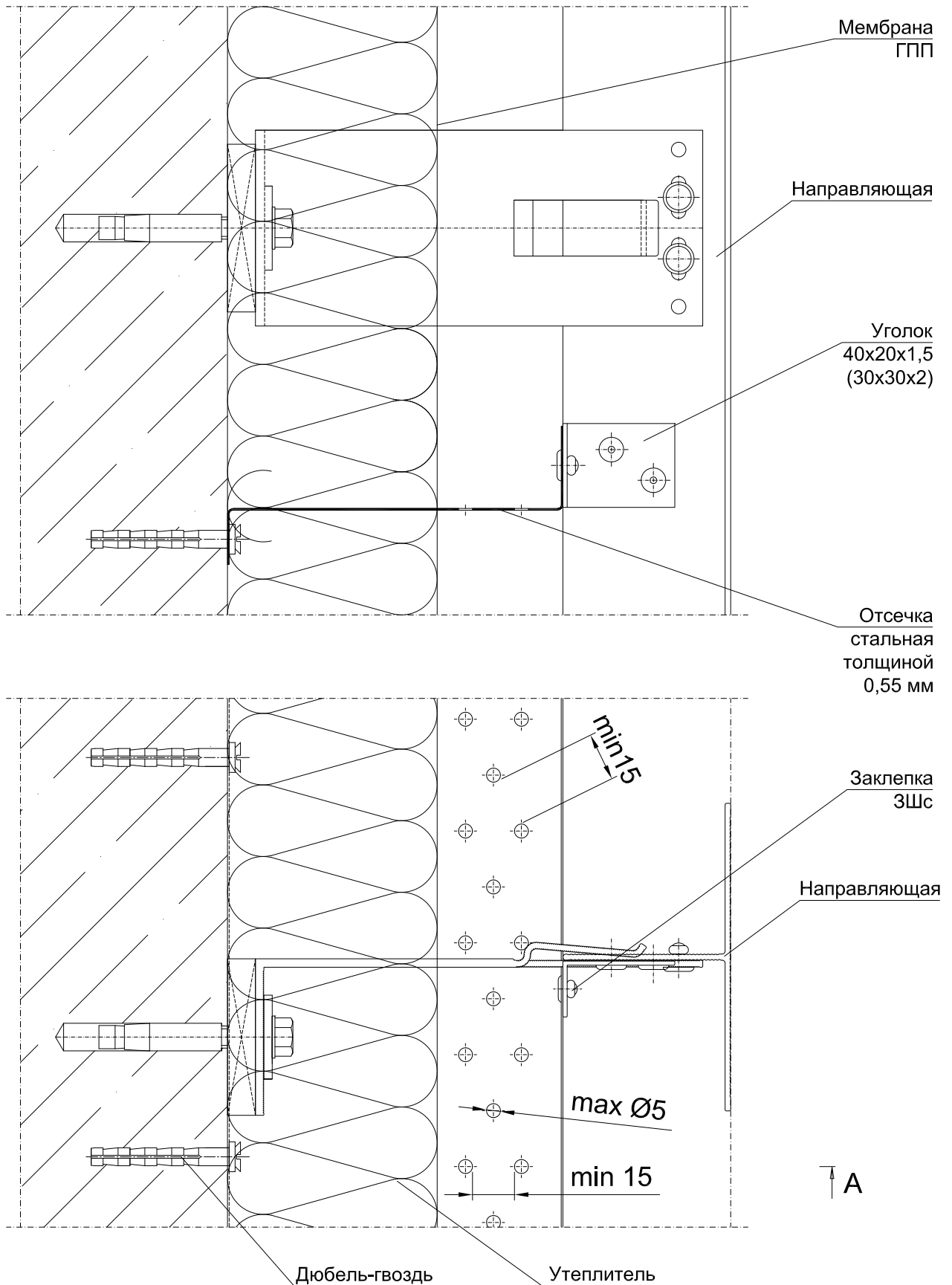
A-A





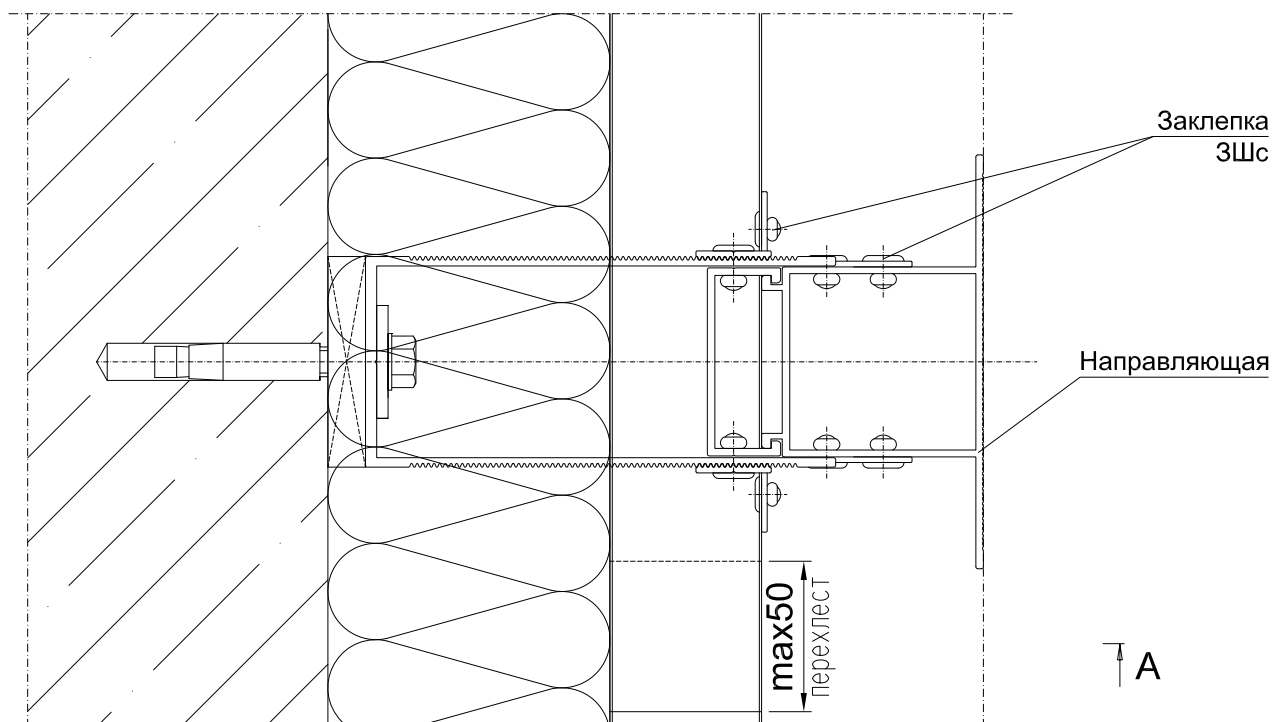
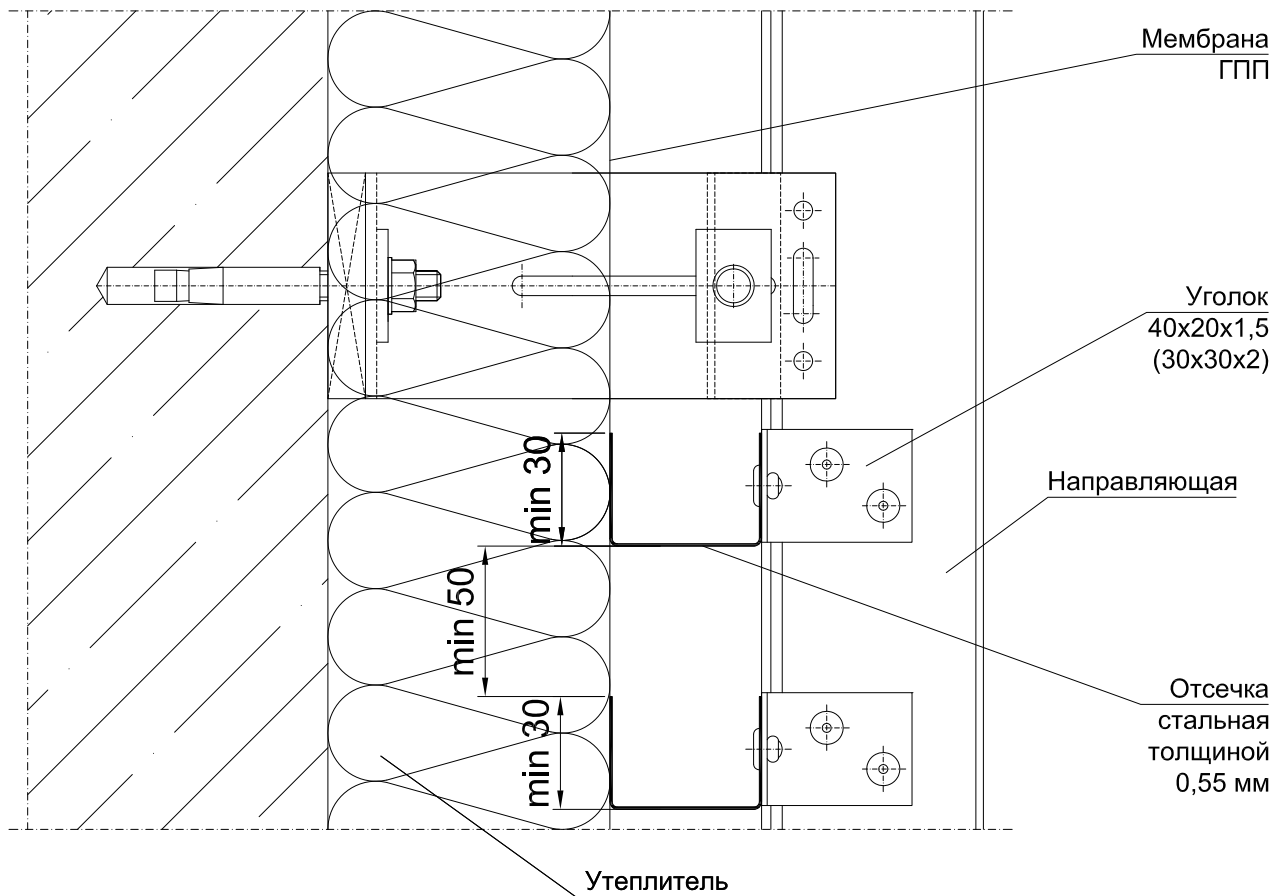
**ВАРИАНТ II**  
**С ПЕРФОРИРОВАННЫМИ ОТСЕЧКАМИ**  
**(Г-образные кронштейны)**

A-A



# ВАРИАНТ I С ОТСЕЧКАМИ БЕЗ ПЕРФОРАЦИИ (П-образные кронштейны)

A-A

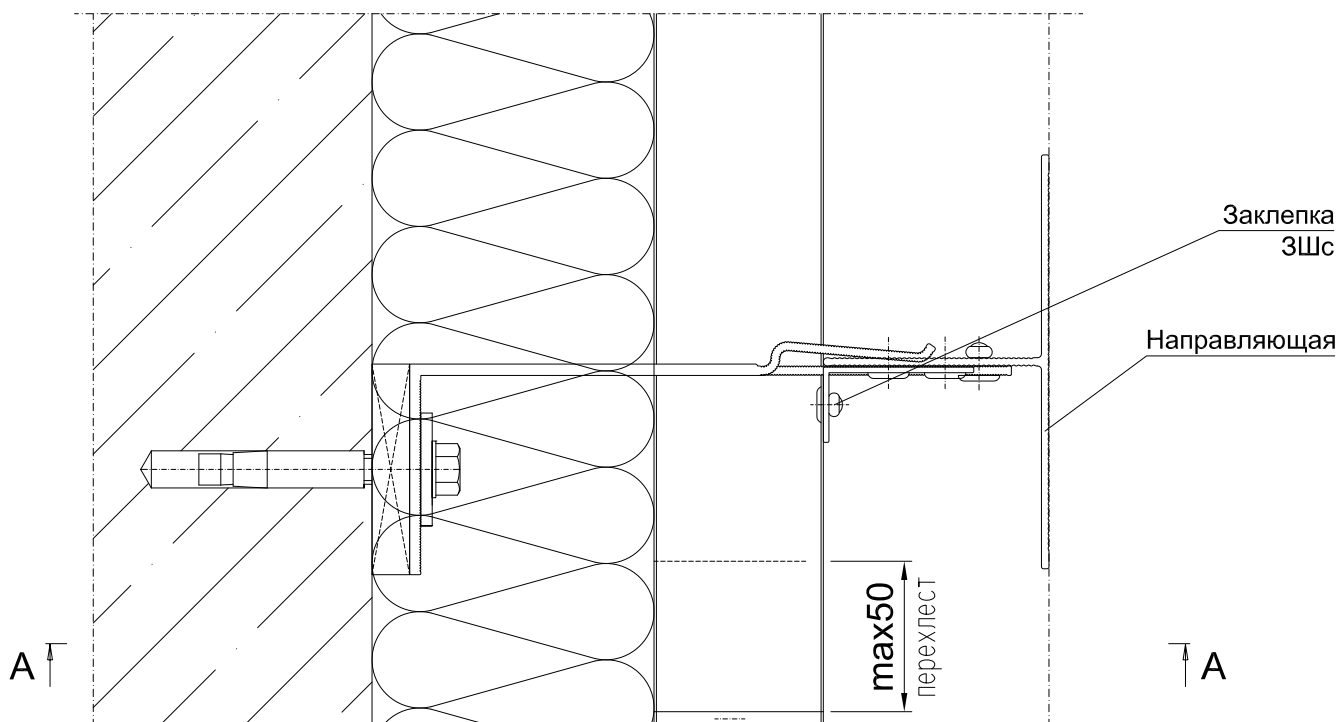
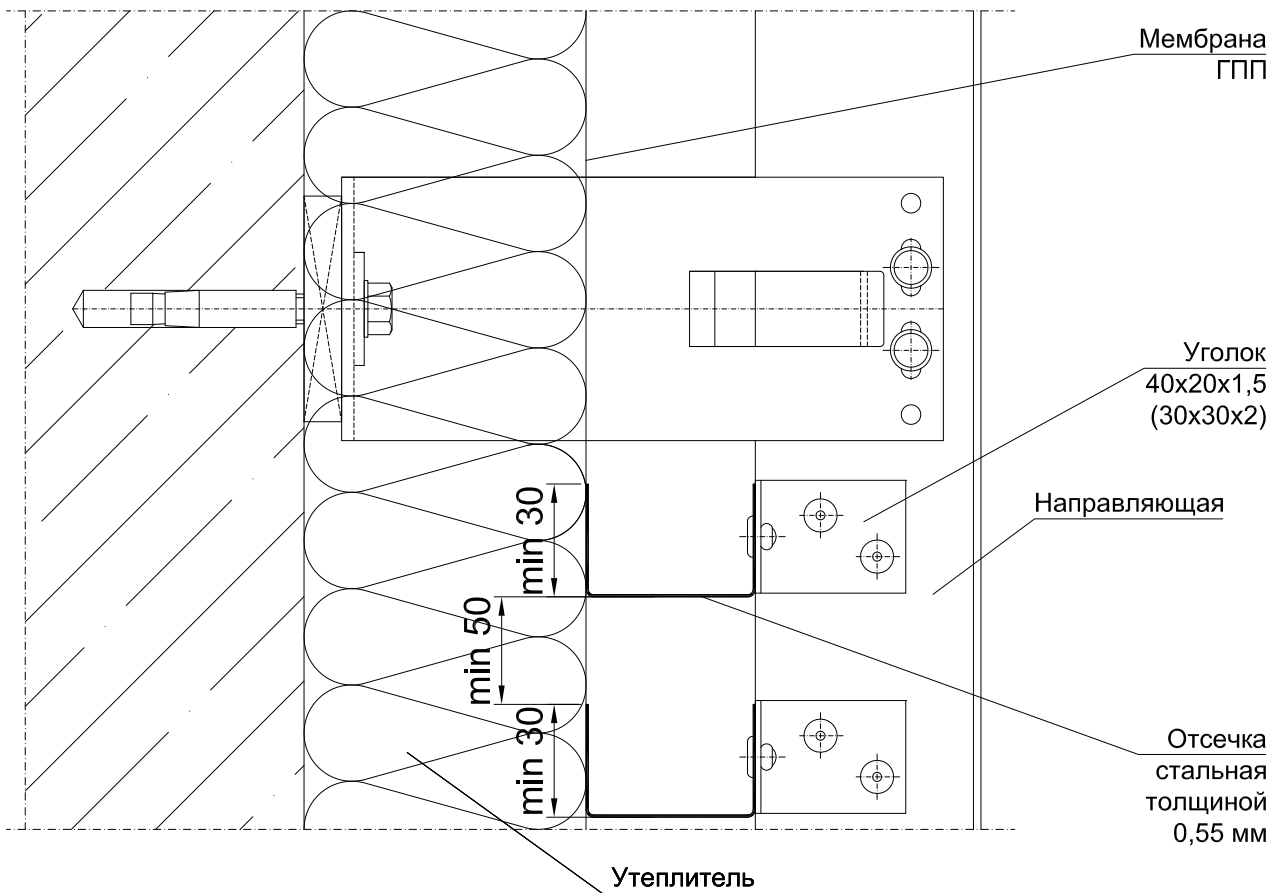


ПРИМЕЧАНИЕ

Отсечки устанавливаются по высоте в шахматном порядке для обеспечения вентиляции.

# ВАРИАНТ I С ОТСЕЧКАМИ БЕЗ ПЕРФОРАЦИИ (Г-образные кронштейны)

A-A

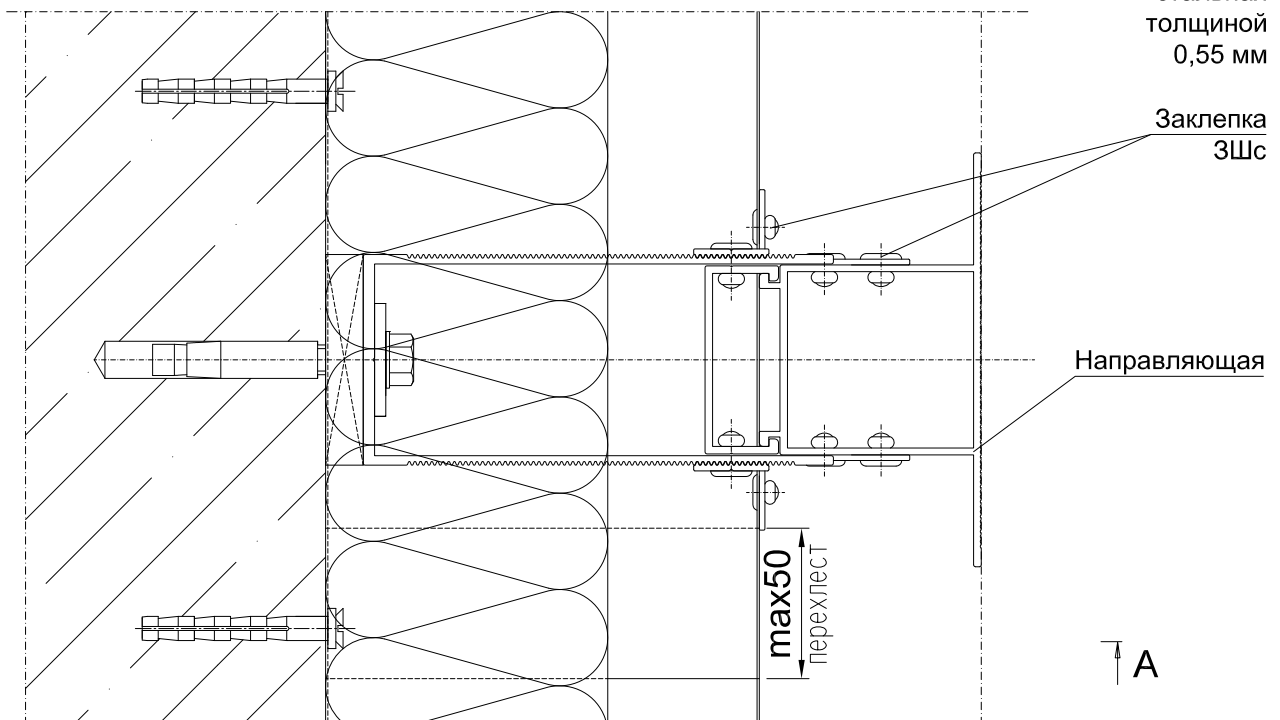
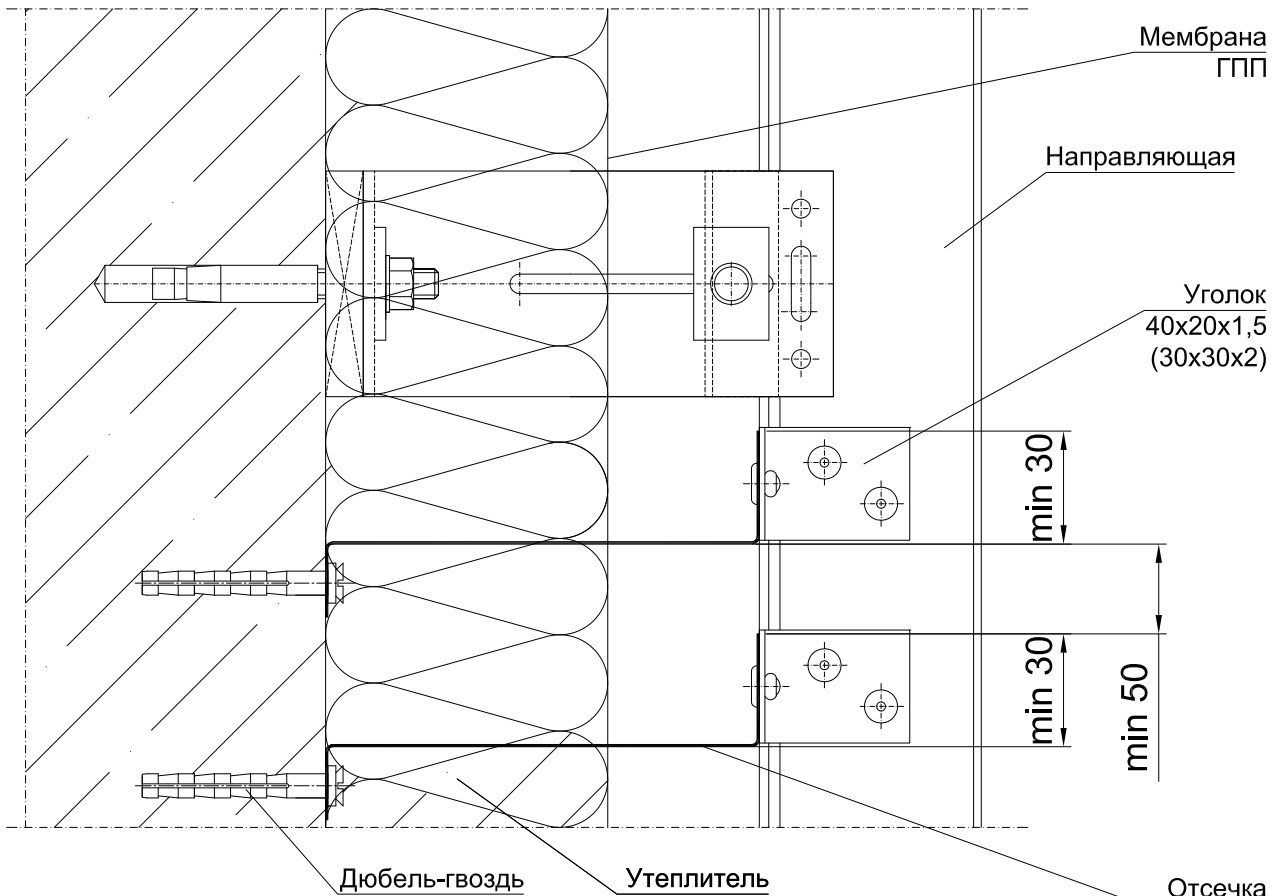


**ПРИМЕЧАНИЕ**

Отсечки устанавливаются по высоте в шахматном порядке для обеспечения вентиляции.

# ВАРИАНТ II С ОТСЕЧКАМИ БЕЗ ПЕРФОРАЦИИ (П-образные кронштейны)

A-A

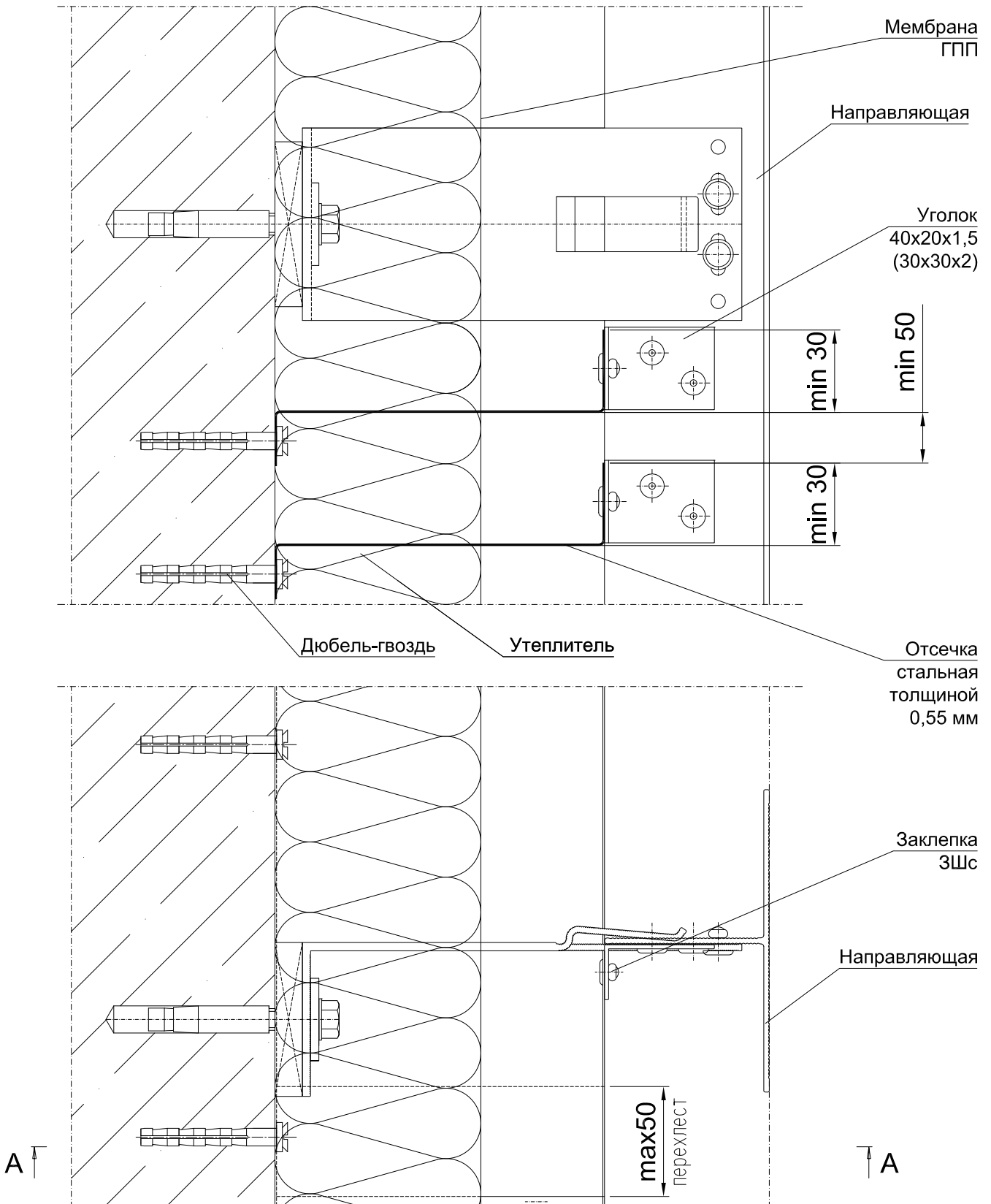


ПРИМЕЧАНИЕ

Отсечки устанавливаются по высоте в шахматном порядке для обеспечения вентиляции.

# ВАРИАНТ II С ОТСЕЧКАМИ БЕЗ ПЕРФОРАЦИИ (Г-образные кронштейны)

А-А

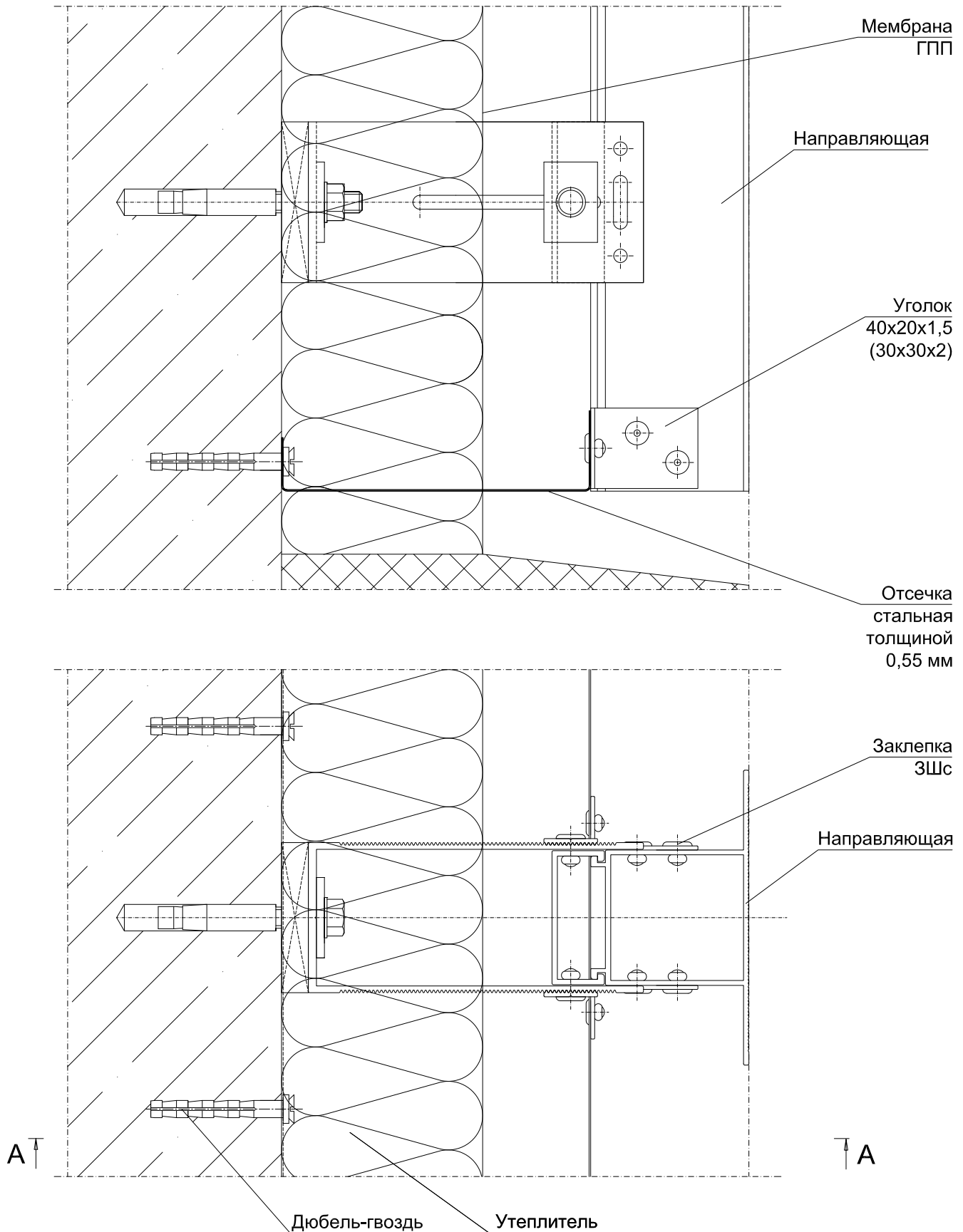


**ПРИМЕЧАНИЕ**

Отсечки устанавливаются по высоте в шахматном порядке для обеспечения вентиляции.

ВАРИАНТ  
УСТАНОВКИ НИЖНЕЙ ОТСЕЧКИ  
(П-образные кронштейны)

A-A

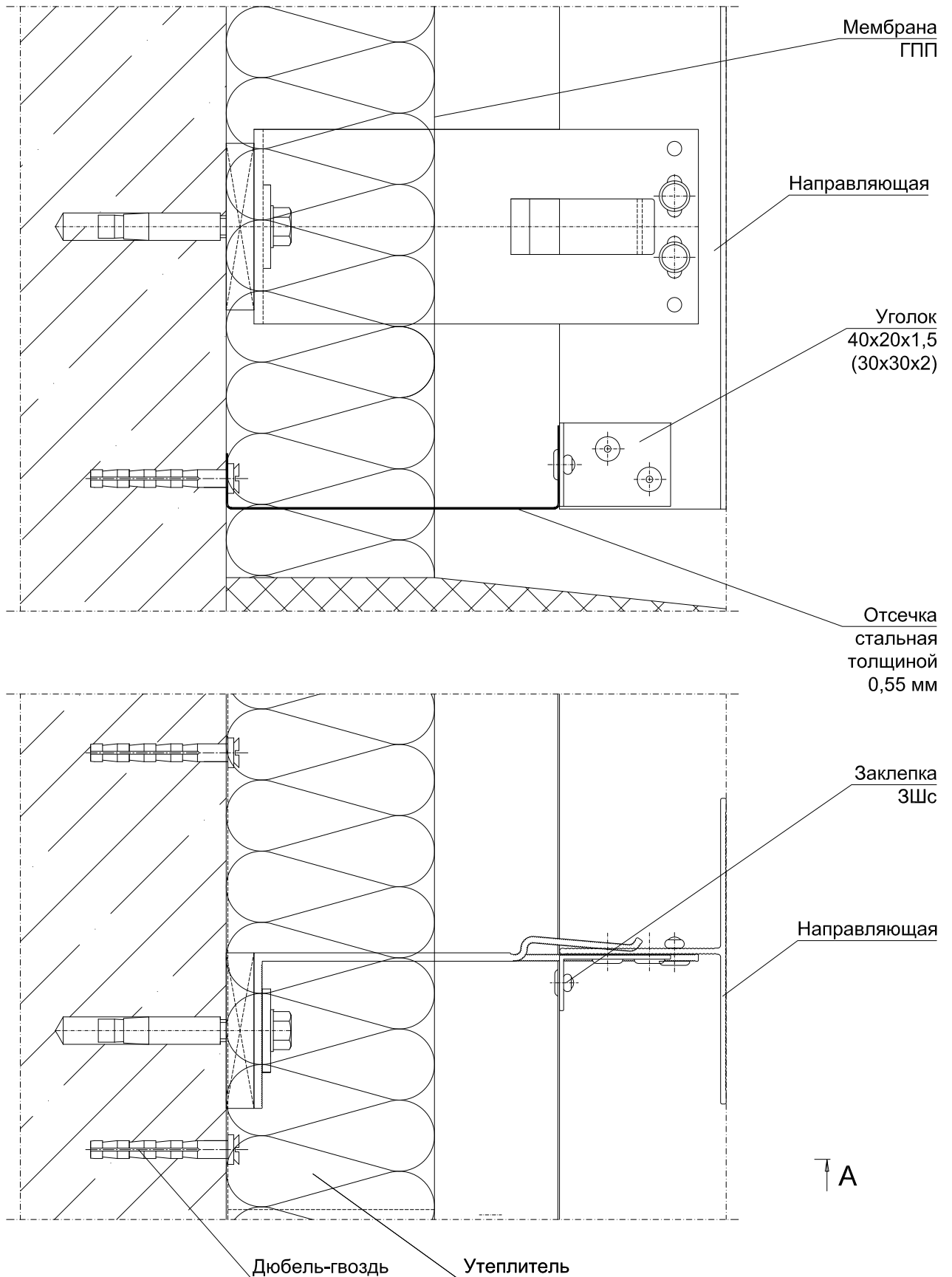


Лист  
8.11

СИАЛ Навесная фасадная система

**ВАРИАНТ  
УСТАНОВКИ НИЖНЕЙ ОТСЕЧКИ  
(Г-образные кронштейны)**

А-А

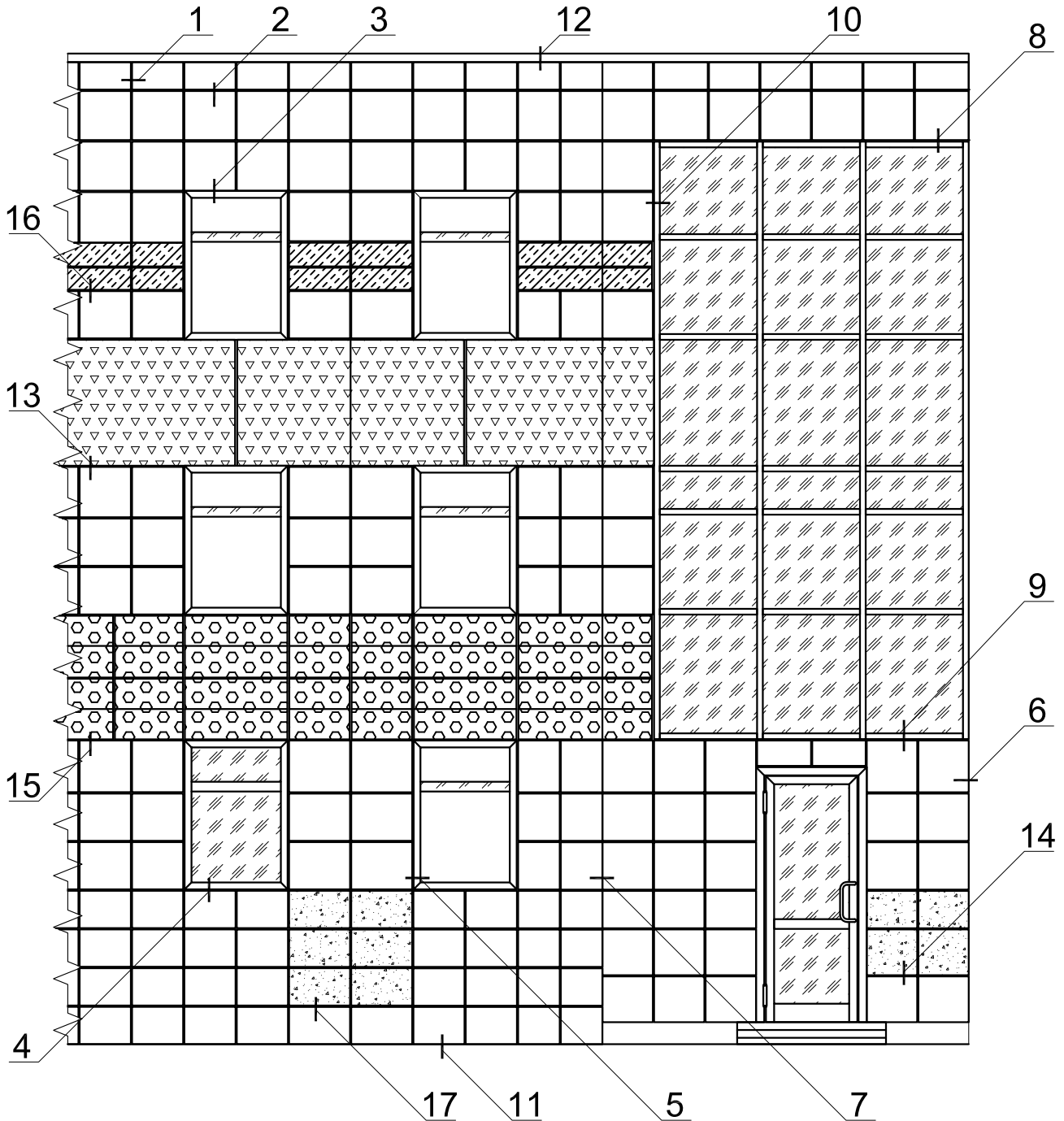






9. КОНСТРУКТИВНЫЕ РЕШЕНИЯ  
НАВЕСНОЙ ФАСАДНОЙ СИСТЕМЫ  
"СИАЛ П-Г-Нк" СО СКРЫТЫМ КРЕПЛЕНИЕМ  
КАМНЯ НА ПРОПИЛАХ

# ФРАГМЕНТ ФАСАДА

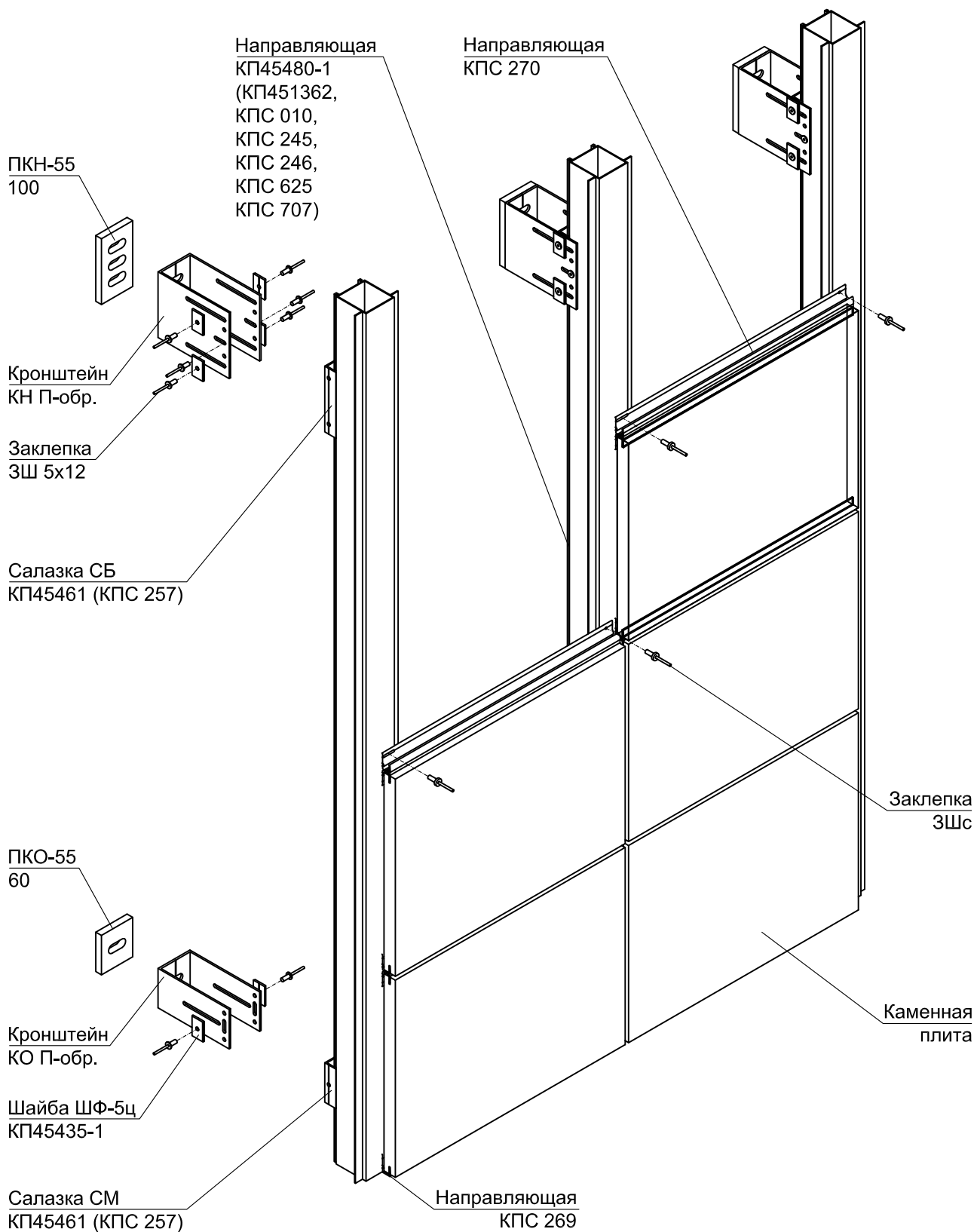


Лист

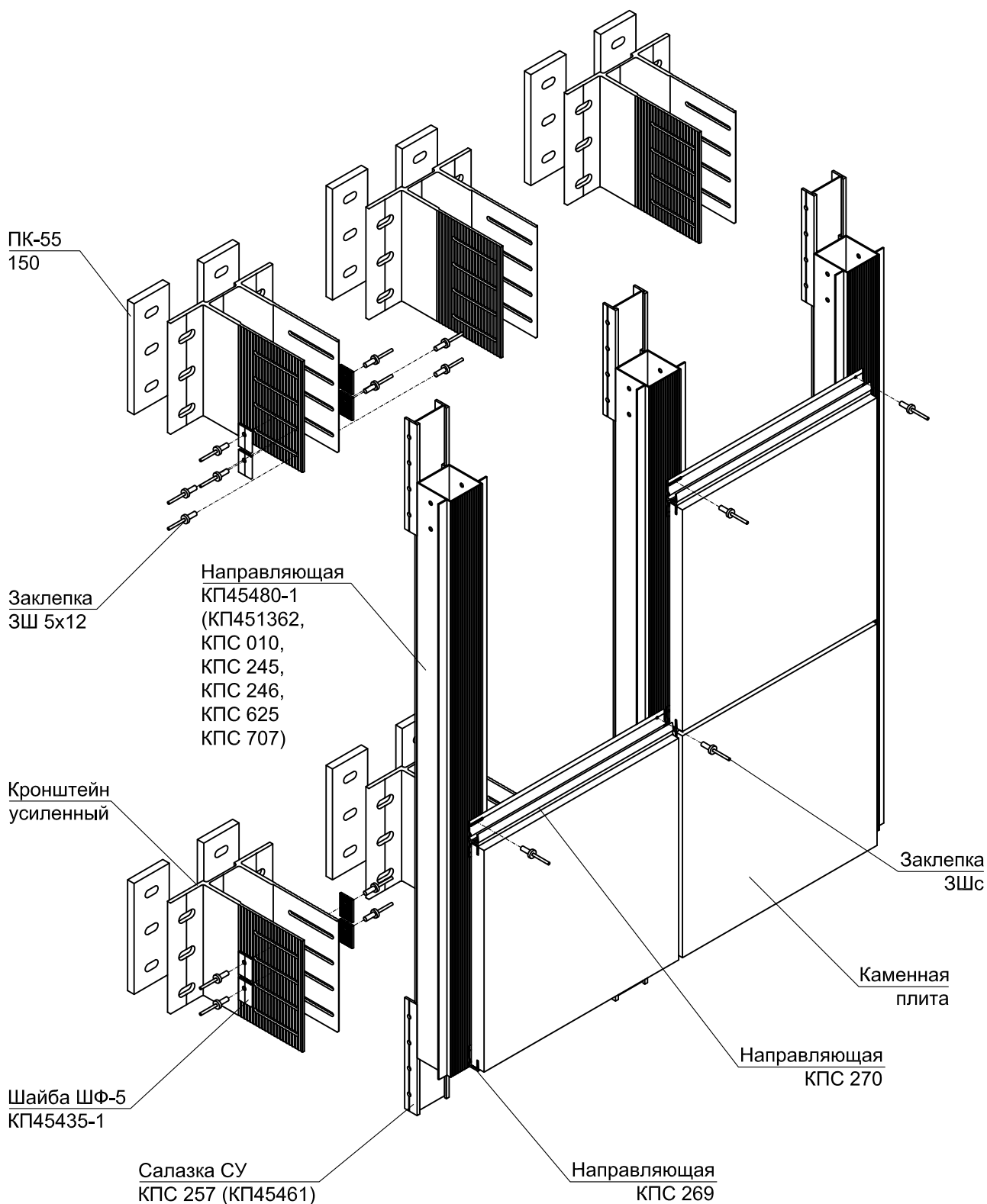
9.1

СИАЛ Навесная фасадная система

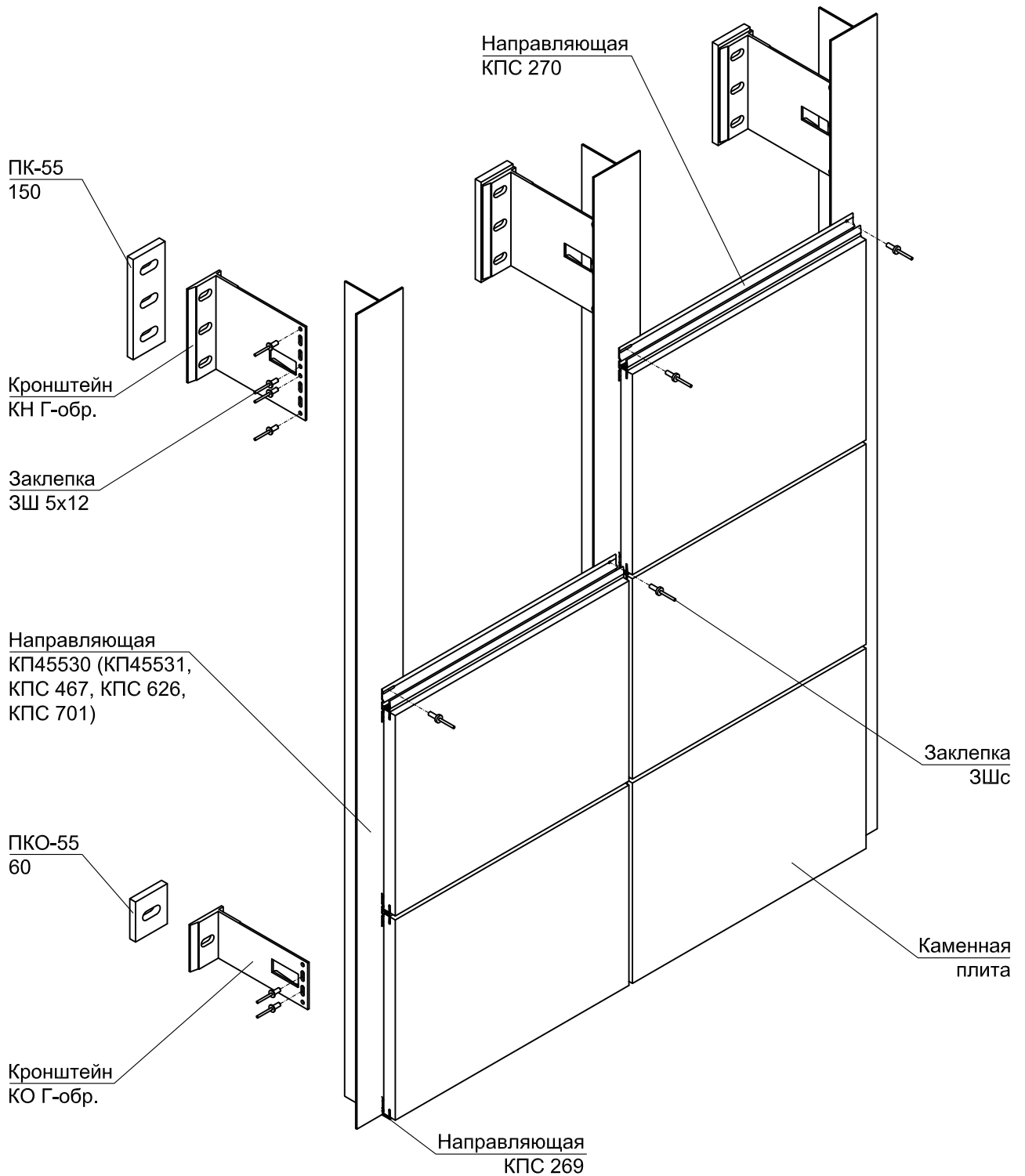
# Фрагмент конструктивного решения фасада "СИАЛ П-Нк" с применением П-образных кронштейнов



# Фрагмент конструктивного решения фасада "СИАЛ П-Нк" с применением усиленных кронштейнов



# Фрагмент конструктивного решения фасада "СИАЛ П-Нк" с применением Г-образных кронштейнов

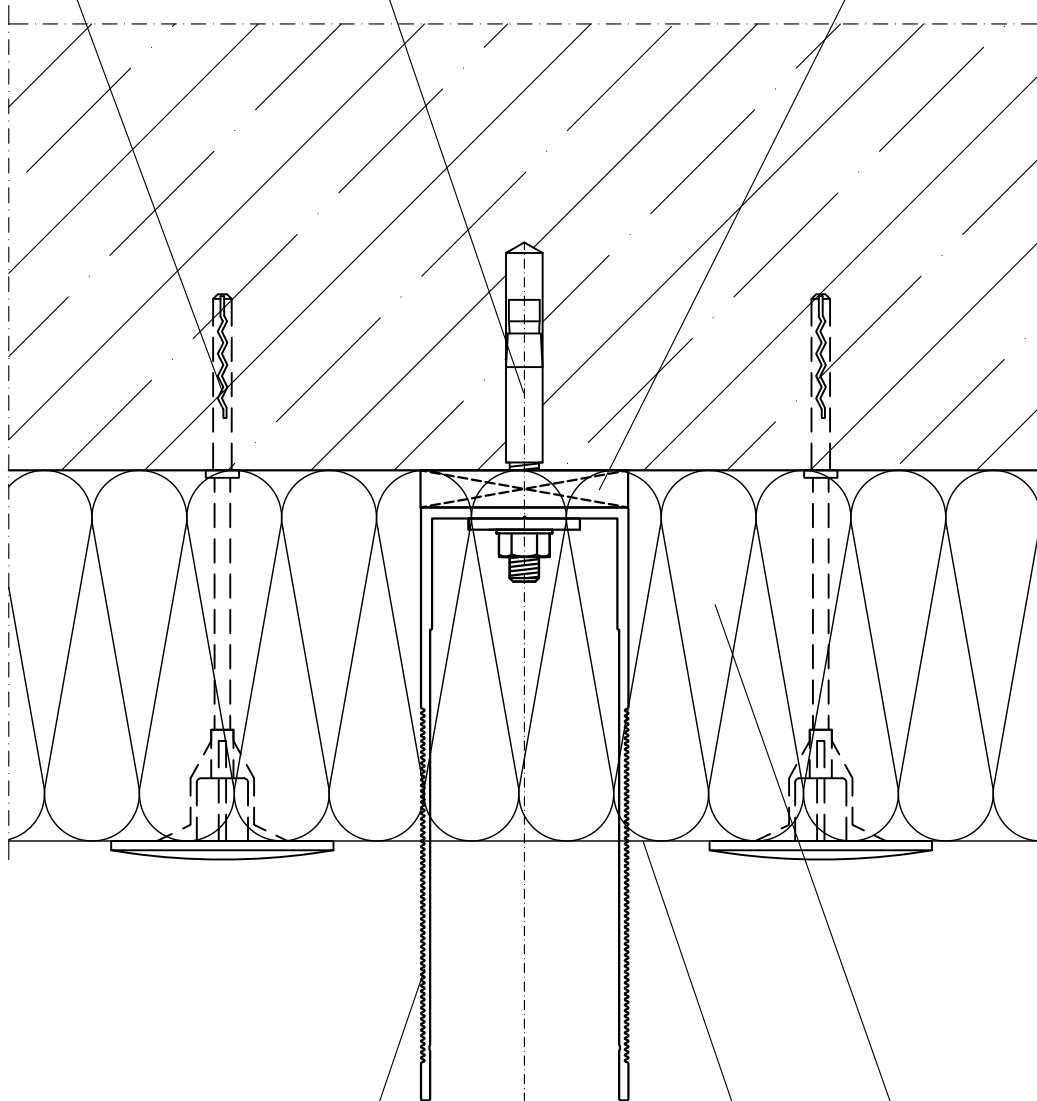


УЗЕЛ 1.1 - ГОРИЗОНТАЛЬНОЕ СЕЧЕНИЕ  
(показано крепление утеплителя)

Дюбель  
тарельчатый  
ДС

АК

ПКН-55-100  
(ПКО-55-60)

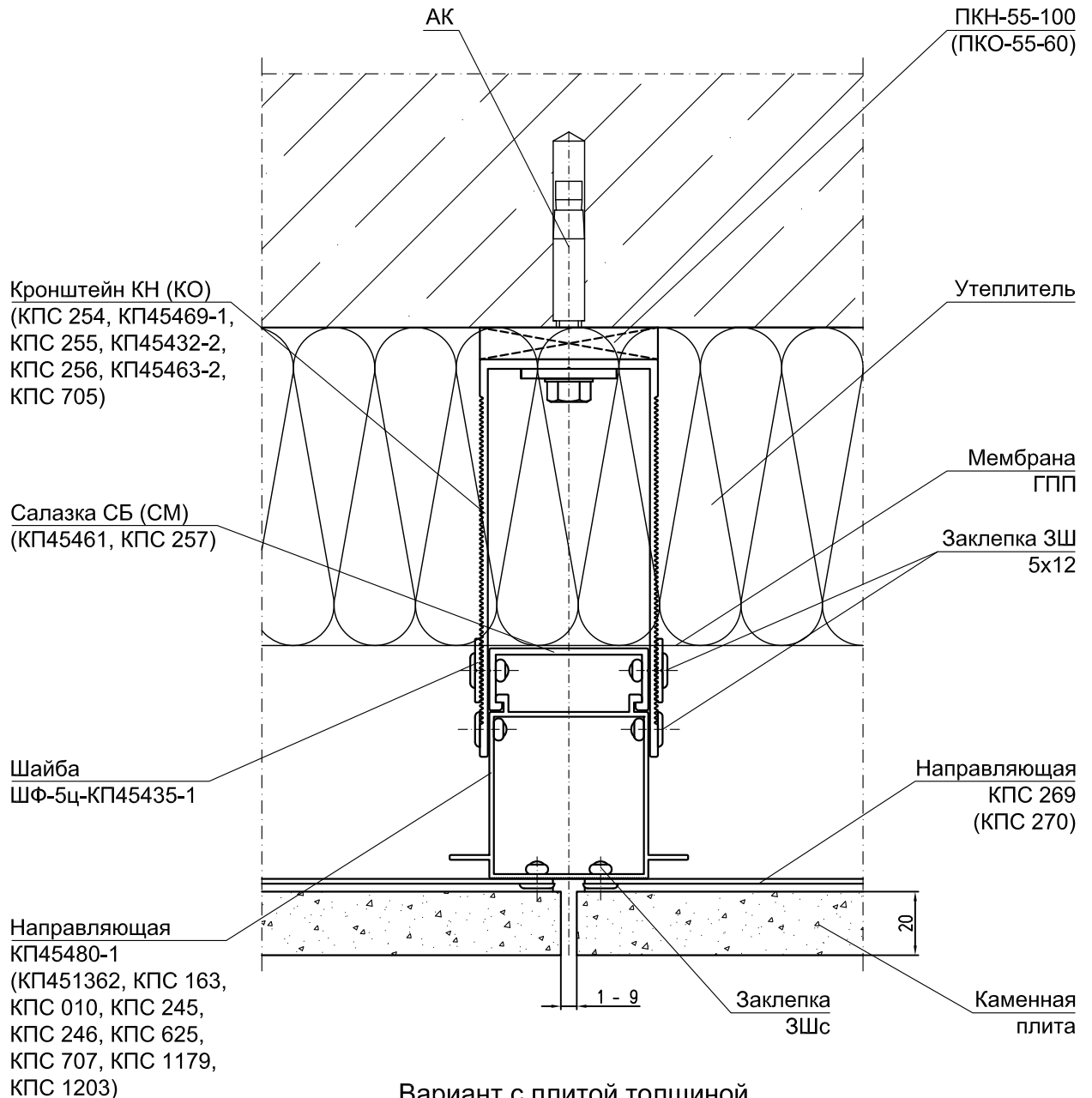


Кронштейн  
(КПС 254, КП45469-1,  
КПС 255, КП45432-2,  
КПС 256, КП45463-2,  
КПС 705)

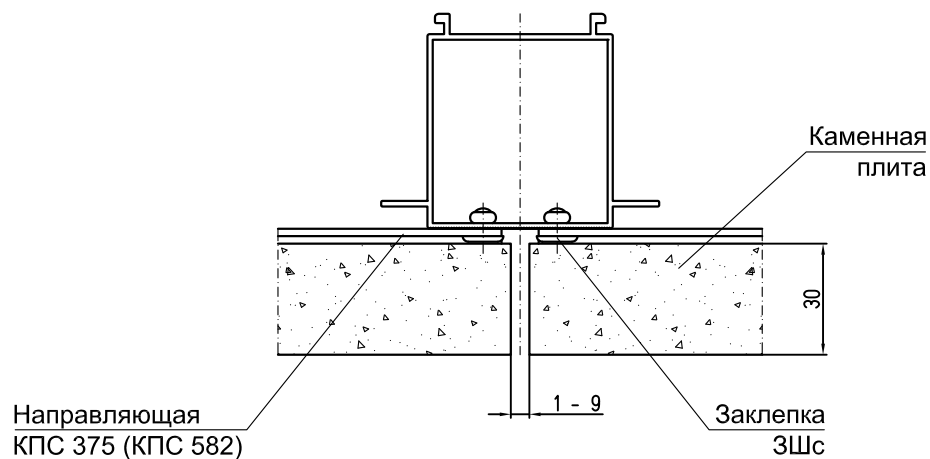
Мембрана  
ГПП

Утеплитель  
УП

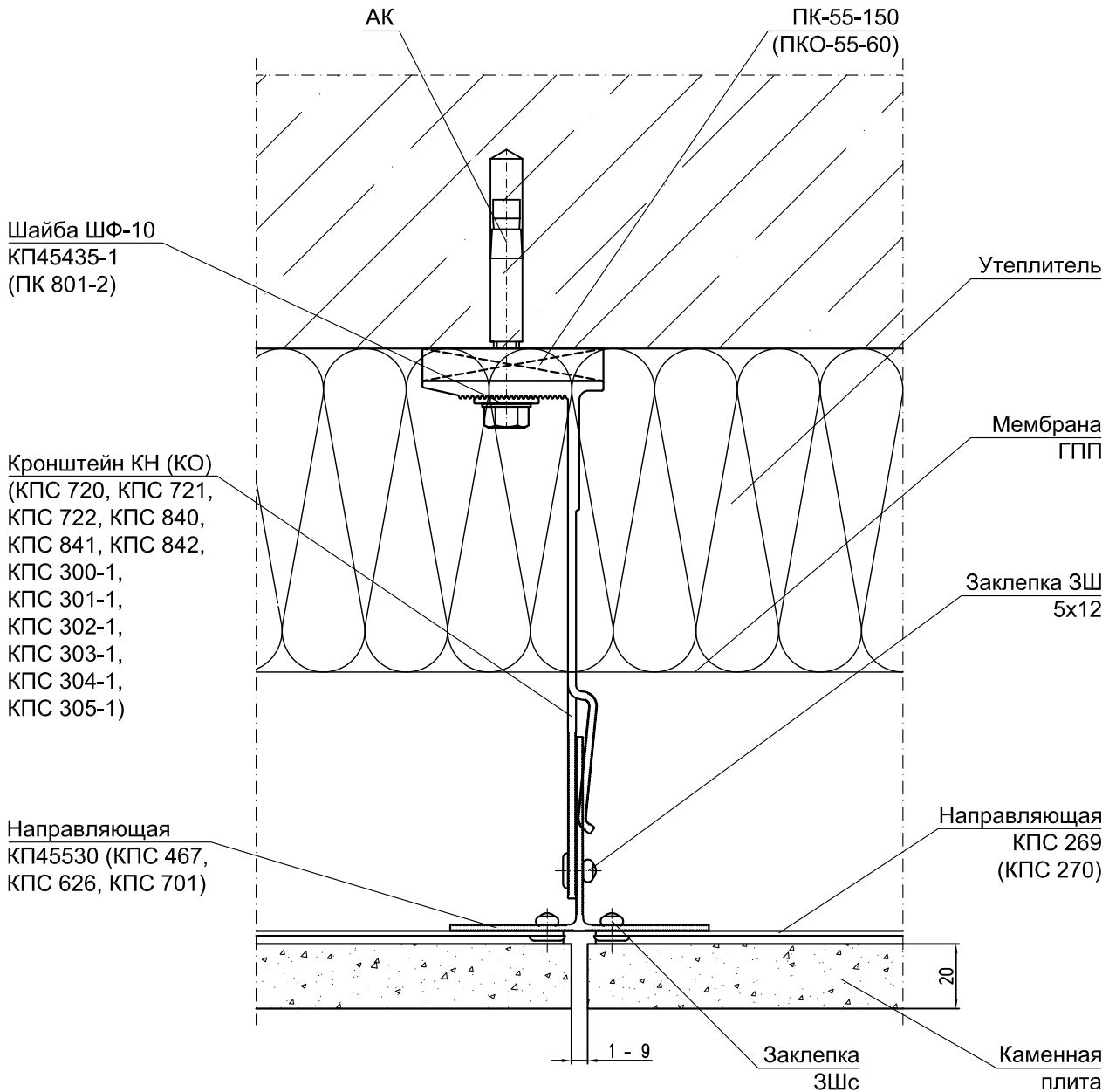
## УЗЕЛ 1.2 - ГОРИЗОНТАЛЬНОЕ СЕЧЕНИЕ (применение П-образных кронштейнов)



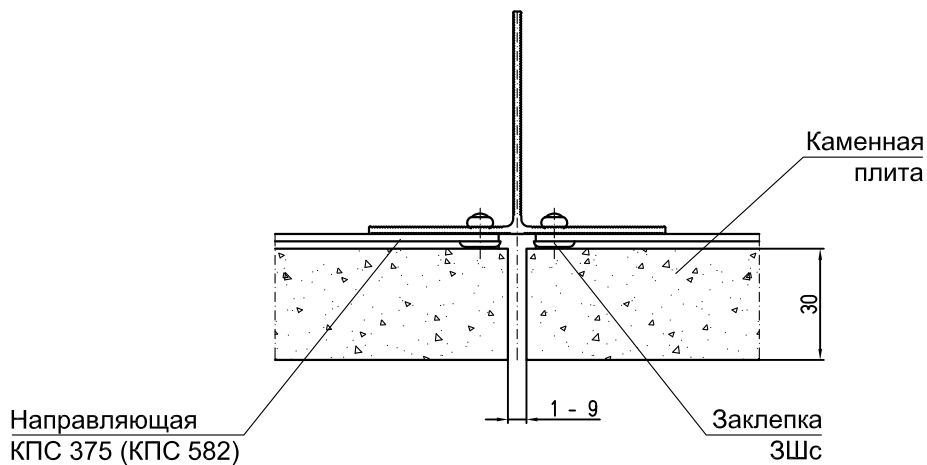
Вариант с плитой толщиной  
30 мм



# УЗЕЛ 1.3 - ГОРИЗОНТАЛЬНОЕ СЕЧЕНИЕ (применение Г-образных кронштейнов)

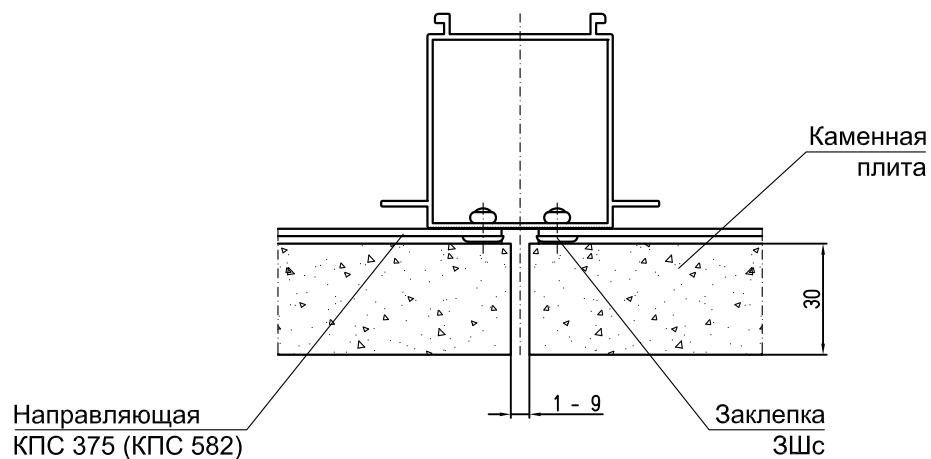
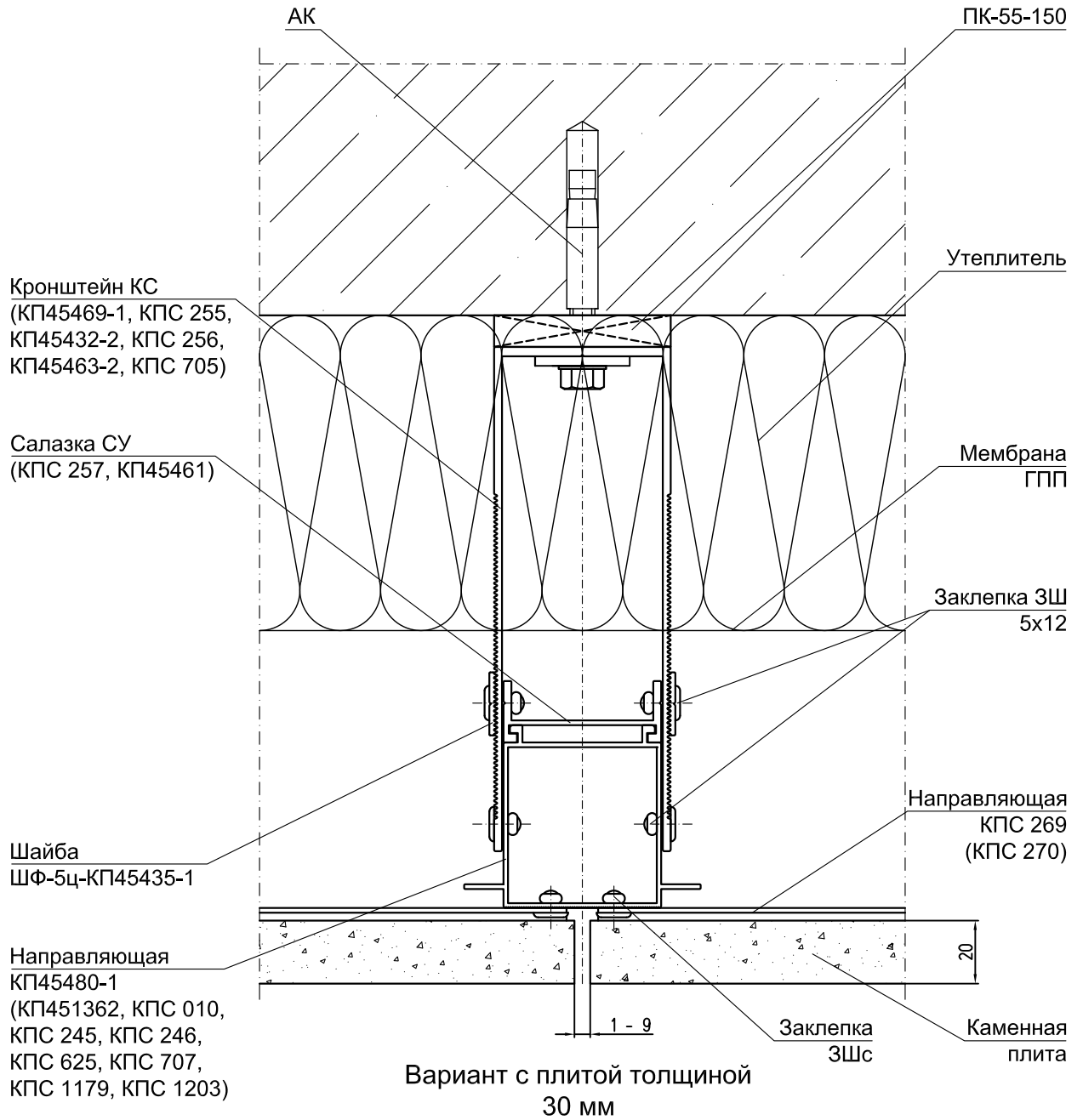


Вариант с плитой толщиной  
30 мм

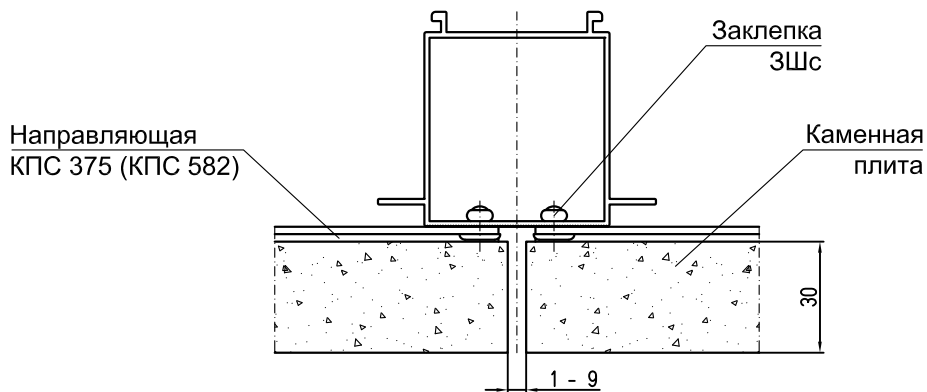
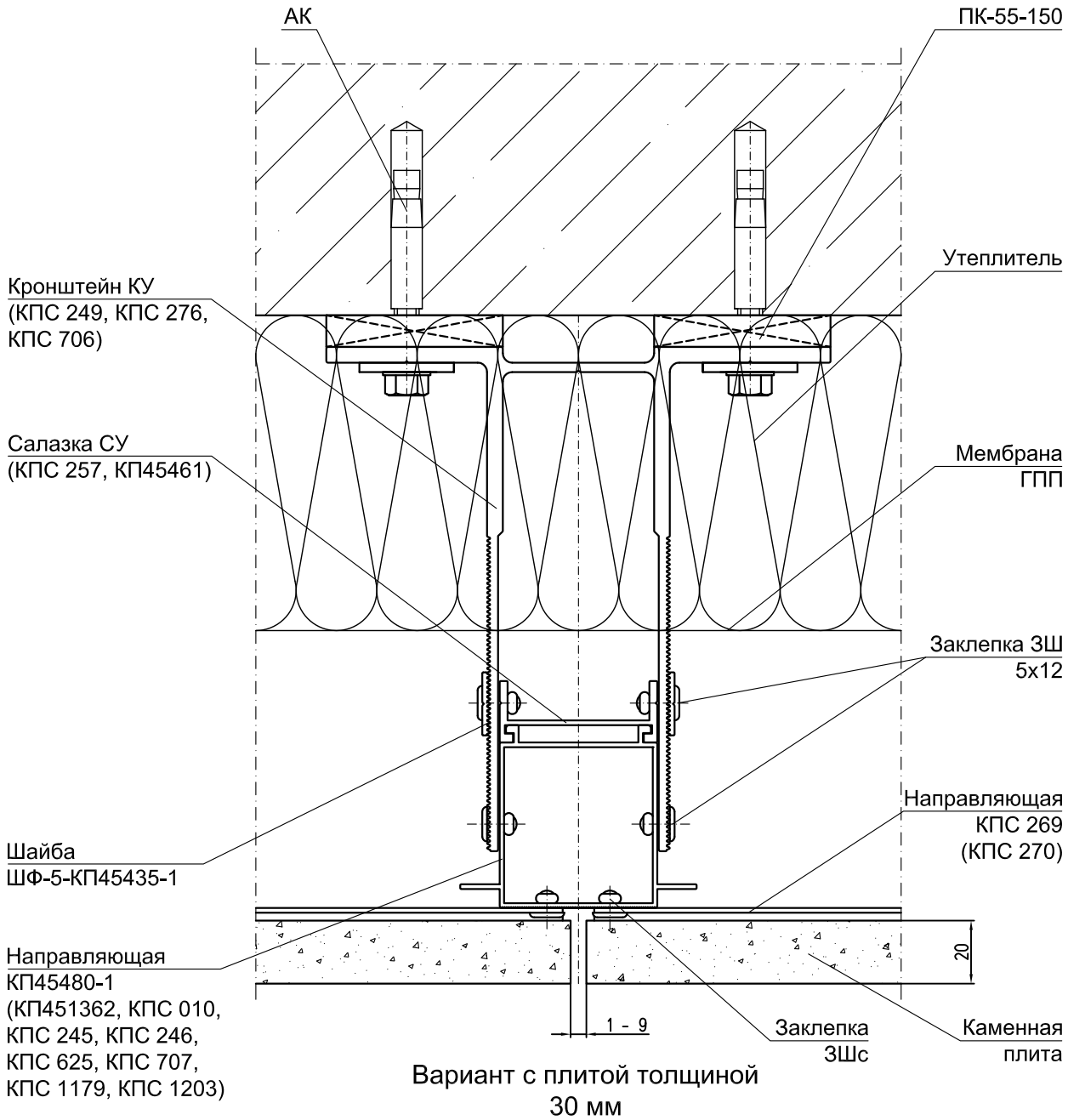




## УЗЕЛ 1.4 - ГОРИЗОНТАЛЬНОЕ СЕЧЕНИЕ (применение кронштейнов спаренных)



# УЗЕЛ 1.5 - ГОРИЗОНТАЛЬНОЕ СЕЧЕНИЕ (применение усиленных кронштейнов)



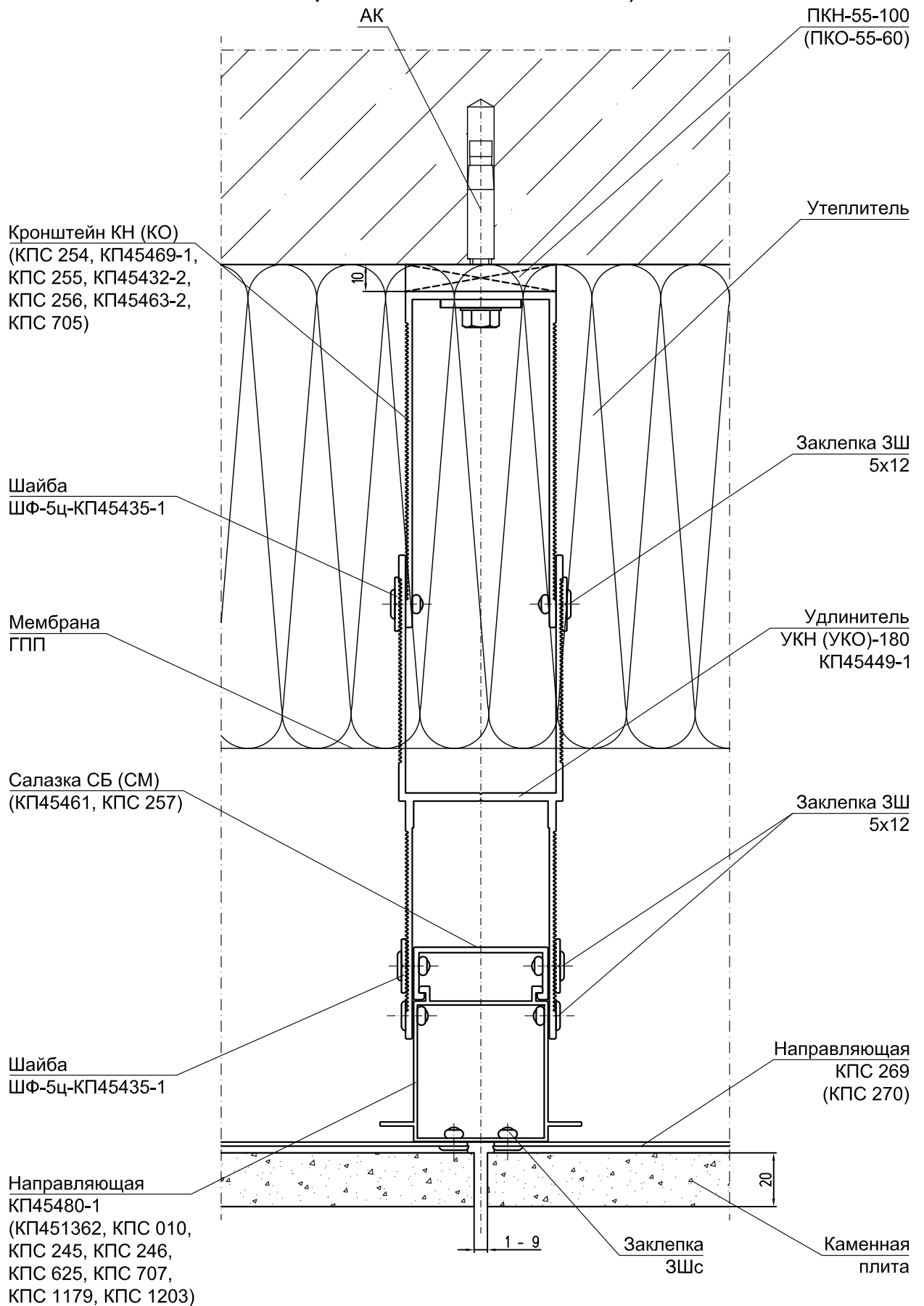
## ПРИМЕЧАНИЕ

Крепление кронштейна производится на два анкера в симметрично расположенные пазы.

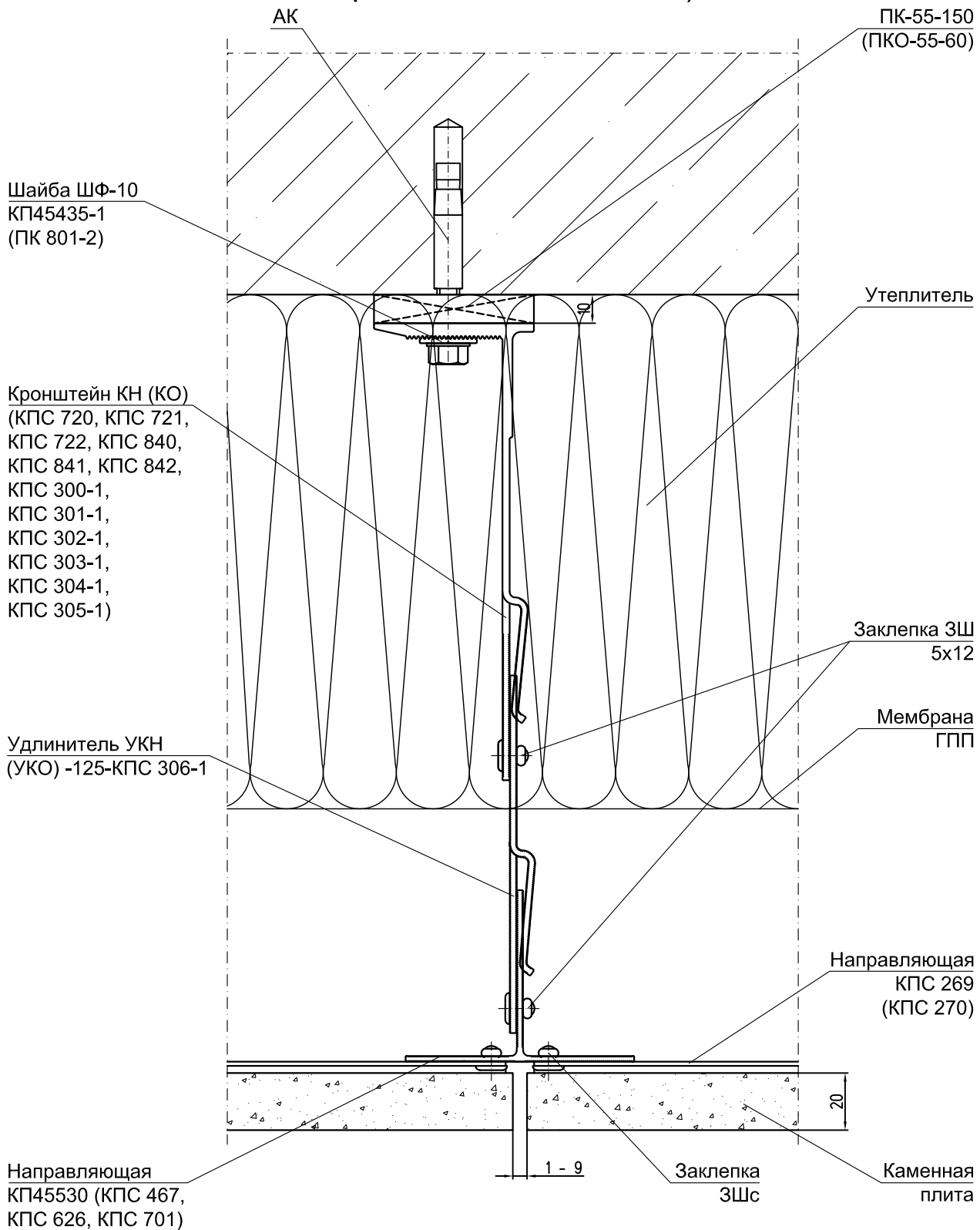
Лист  
9.9

СИАЛ Навесная фасадная система

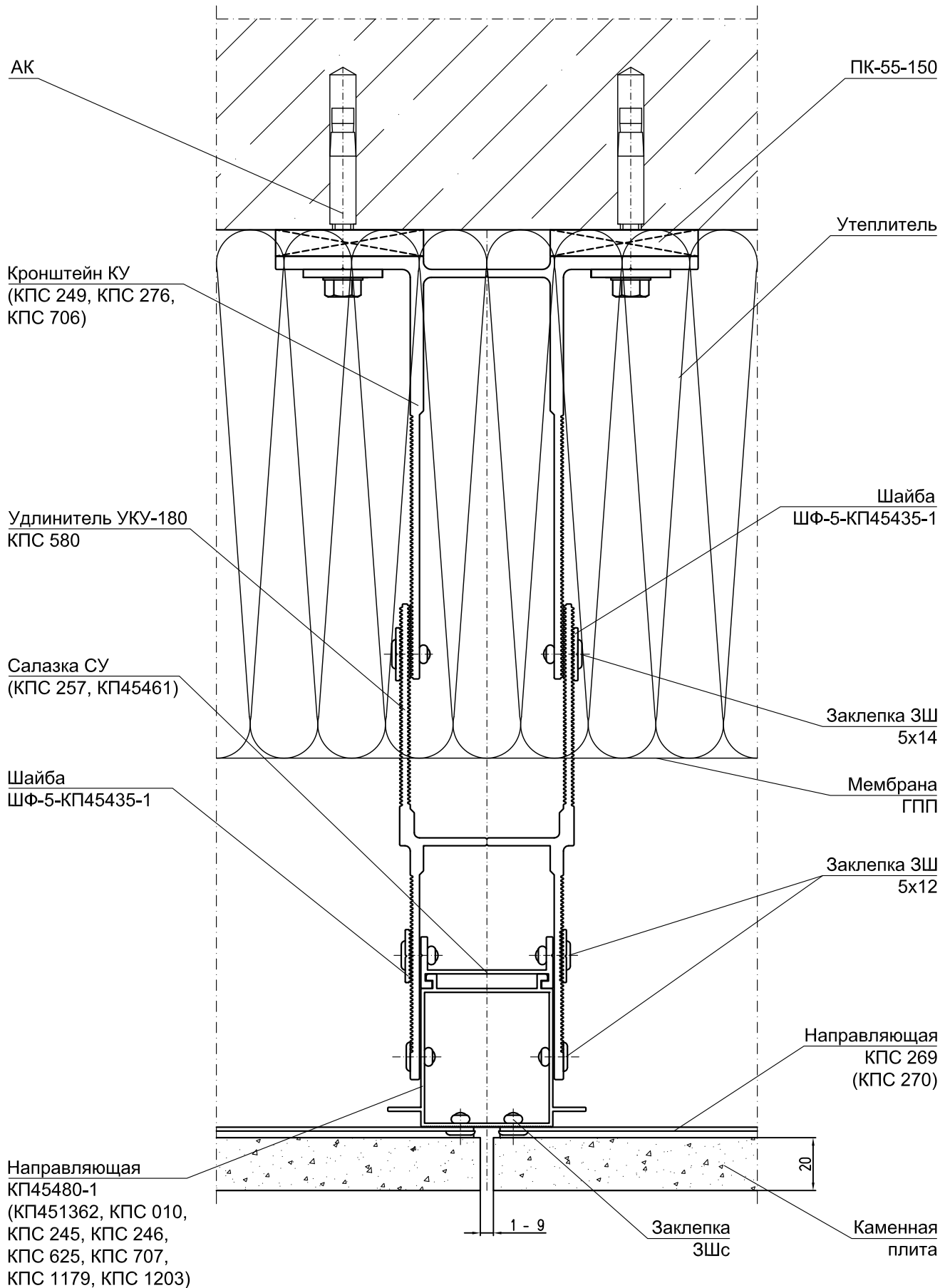
# УЗЕЛ 1.6 - ГОРИЗОНТАЛЬНОЕ СЕЧЕНИЕ (применение удлинителей УКН (УКО)-180-КП45449-1 с кронштейнами КН и КО)



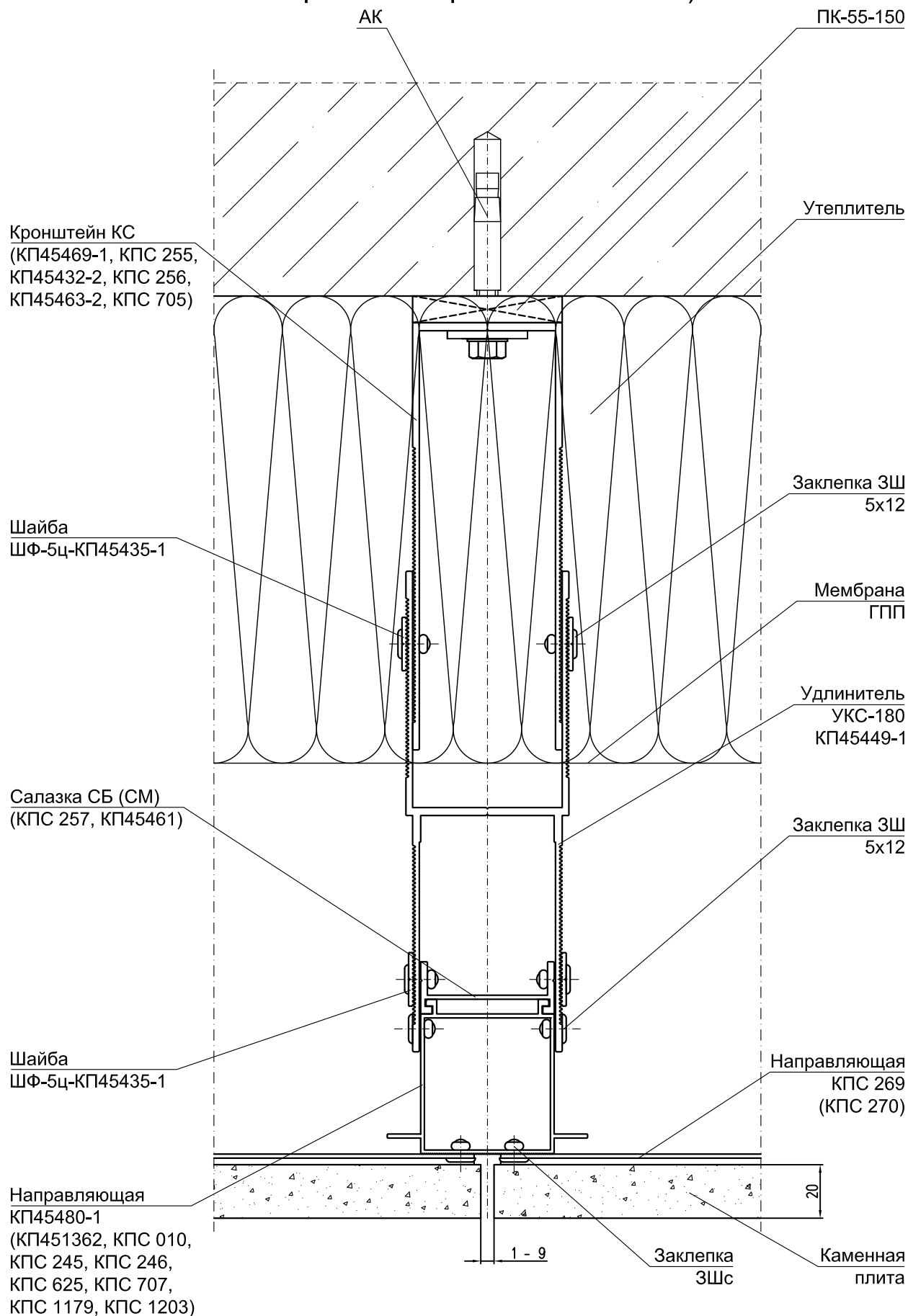
**УЗЕЛ 1.7 - ГОРИЗОНТАЛЬНОЕ СЕЧЕНИЕ**  
 (применение удлинителей УКН (УКО)-125-КПС 306-1  
 с кронштейнами КН и КО)



**УЗЕЛ 1.8 - ГОРИЗОНТАЛЬНОЕ СЕЧЕНИЕ**  
 (применение удлинителей УКУ-180-КПС 580  
 с усиленными кронштейнами)



# УЗЕЛ 1.9 - ГОРИЗОНТАЛЬНОЕ СЕЧЕНИЕ (применение удлинителей УКС-180-КП45449-1 со спаренными кронштейнами КС)

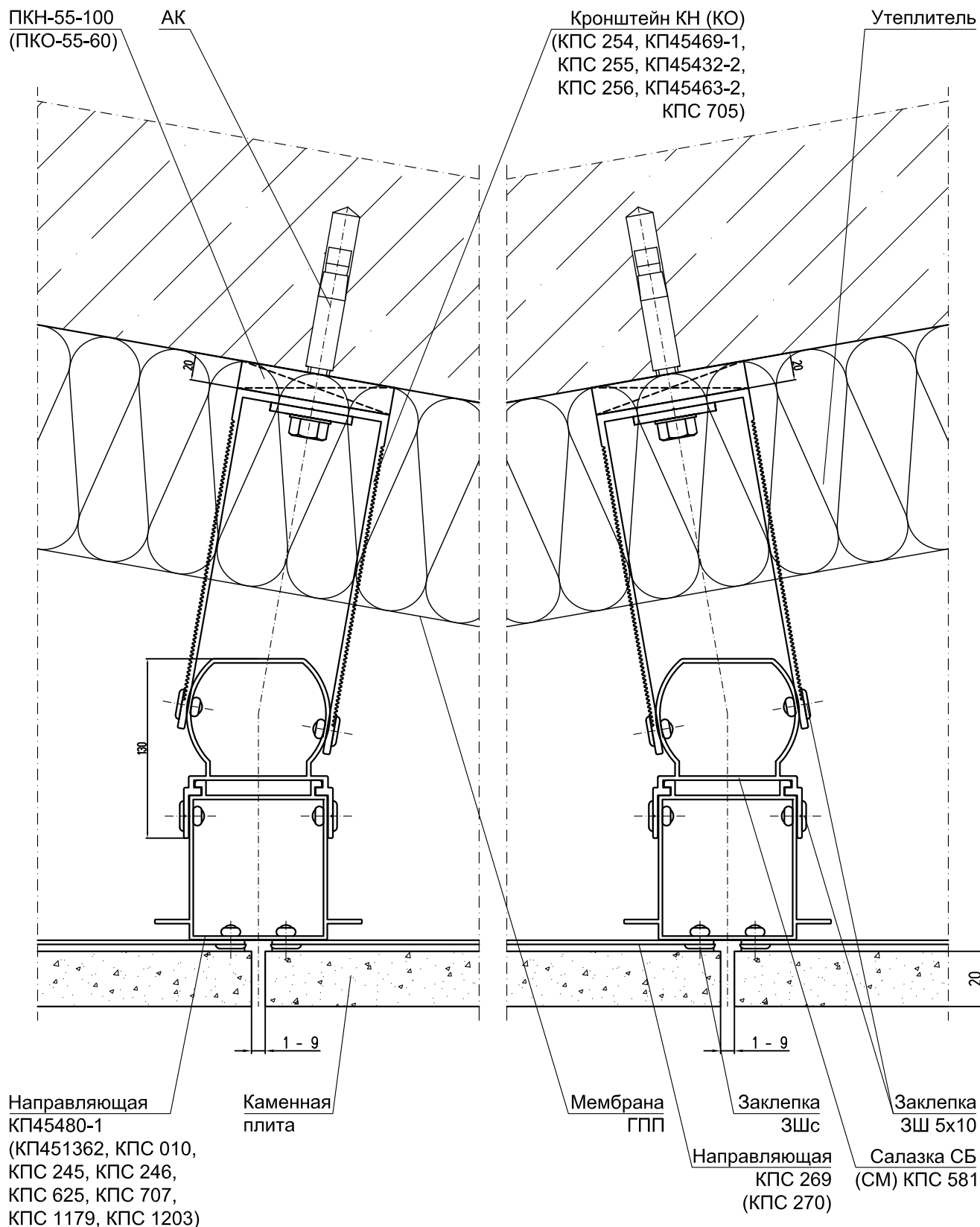


Лист

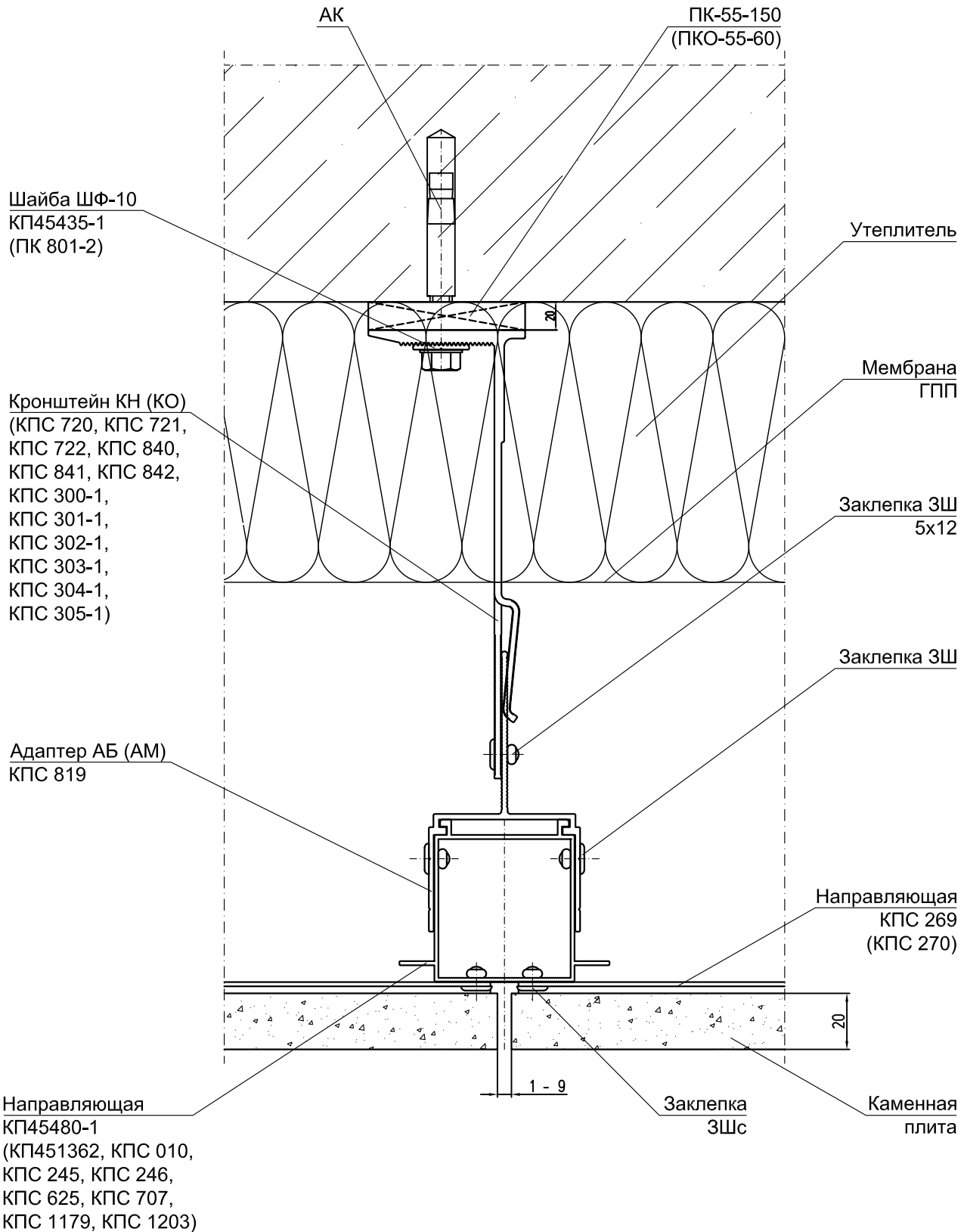
9.13

СИАЛ Навесная фасадная система

# УЗЕЛ 1.10 - ГОРИЗОНТАЛЬНОЕ СЕЧЕНИЕ (применение салазки КПС 581 на неровных участках стены)



# УЗЕЛ 1.11 - ГОРИЗОНТАЛЬНОЕ СЕЧЕНИЕ (применение адаптера КПС 819)





## УЗЕЛ 2.1 - ВЕРТИКАЛЬНОЕ СЕЧЕНИЕ (применение П-образных кронштейнов)

Кронштейн КО  
(КПС 254,  
КП45469-1,  
КПС 255,  
КП45432-2,  
КПС 256,  
КП45463-2,  
КПС 705)

Заклепка ЗШ  
5x12

Шайба  
ШФ-5ц-КП45435-1

Заклепка  
ЗШс

Направляющая  
КПС 269

Направляющая  
КПС 270

Каменная  
плита

Мембрана  
ГПП

Направляющая  
КП45480-1  
(КП451362, КПС 010,  
КПС 245, КПС 246,  
КПС 625, КПС 707,  
КПС 1179, КПС 1203)

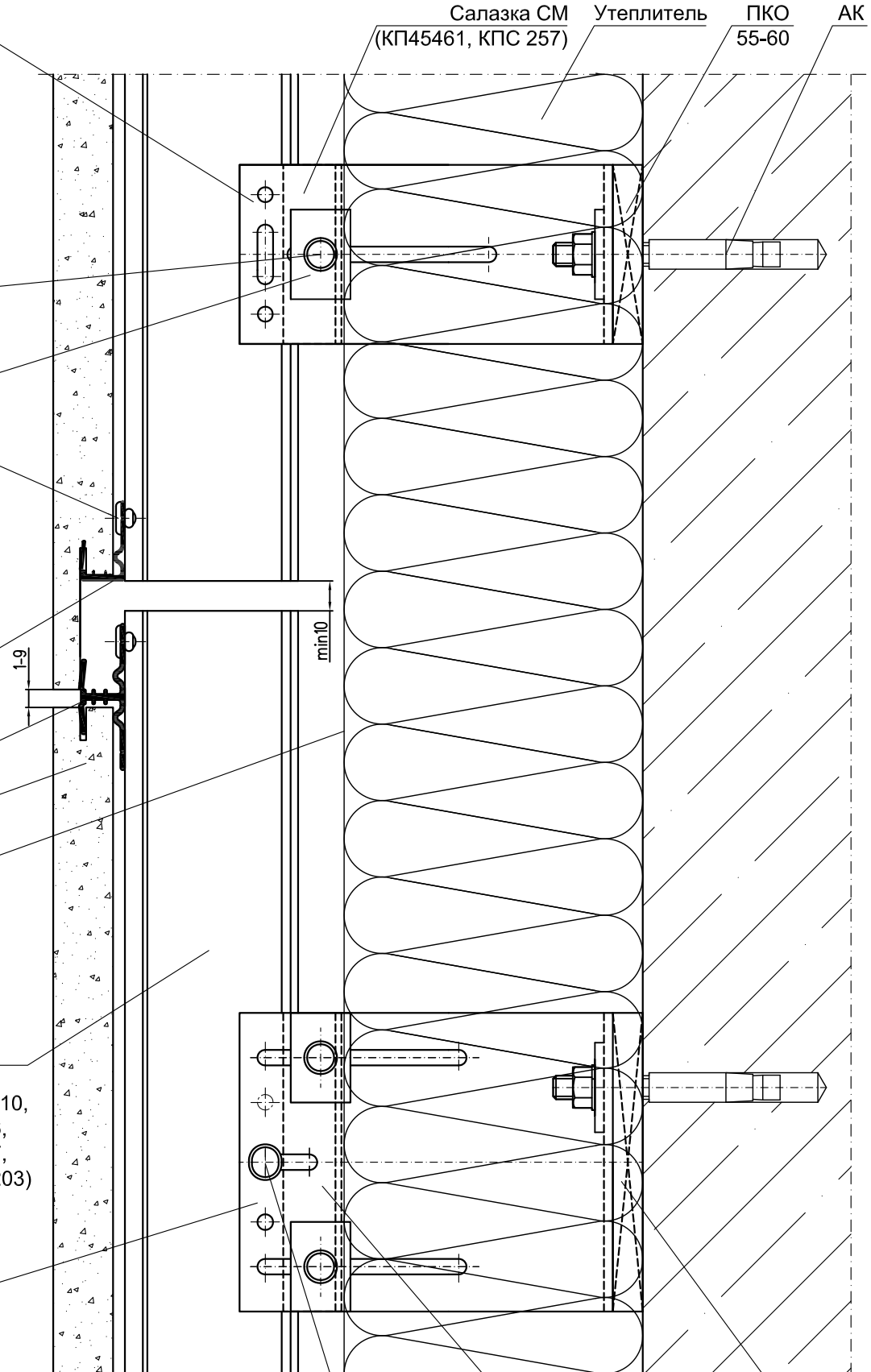
Кронштейн КН  
(КПС 254,  
КП45469-1,  
КПС 255,  
КП45432-2,  
КПС 256,  
КП45463-2,  
КПС 705)

Салазка СМ  
(КП45461, КПС 257)

Утеплитель

ПКО  
55-60

АК

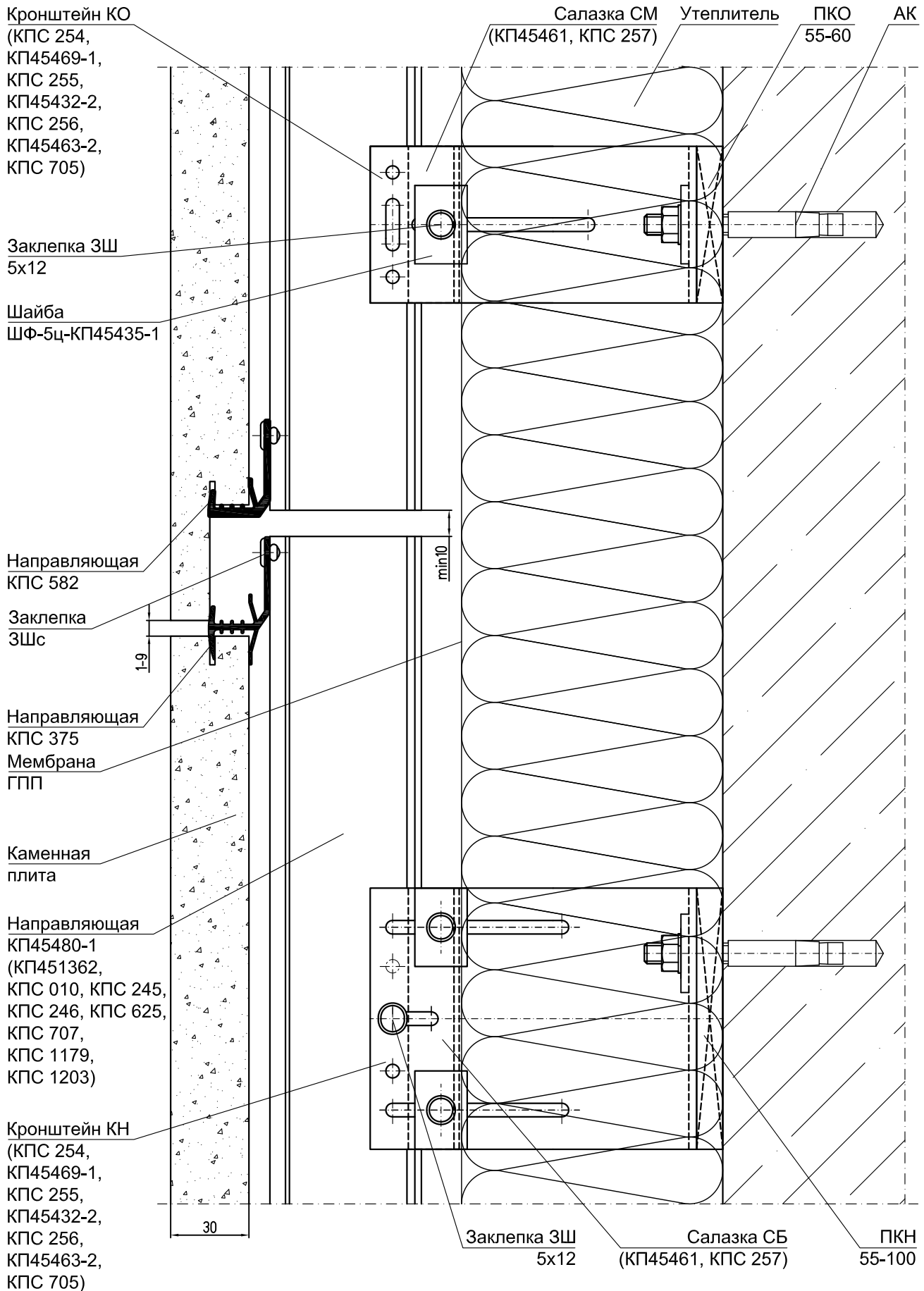


Заклепка ЗШ  
5x12

Салазка СБ  
(КП45461, КПС 257)

ПКН  
55-100

## УЗЕЛ 2.2 - ВЕРТИКАЛЬНОЕ СЕЧЕНИЕ (применение П-образных кронштейнов)

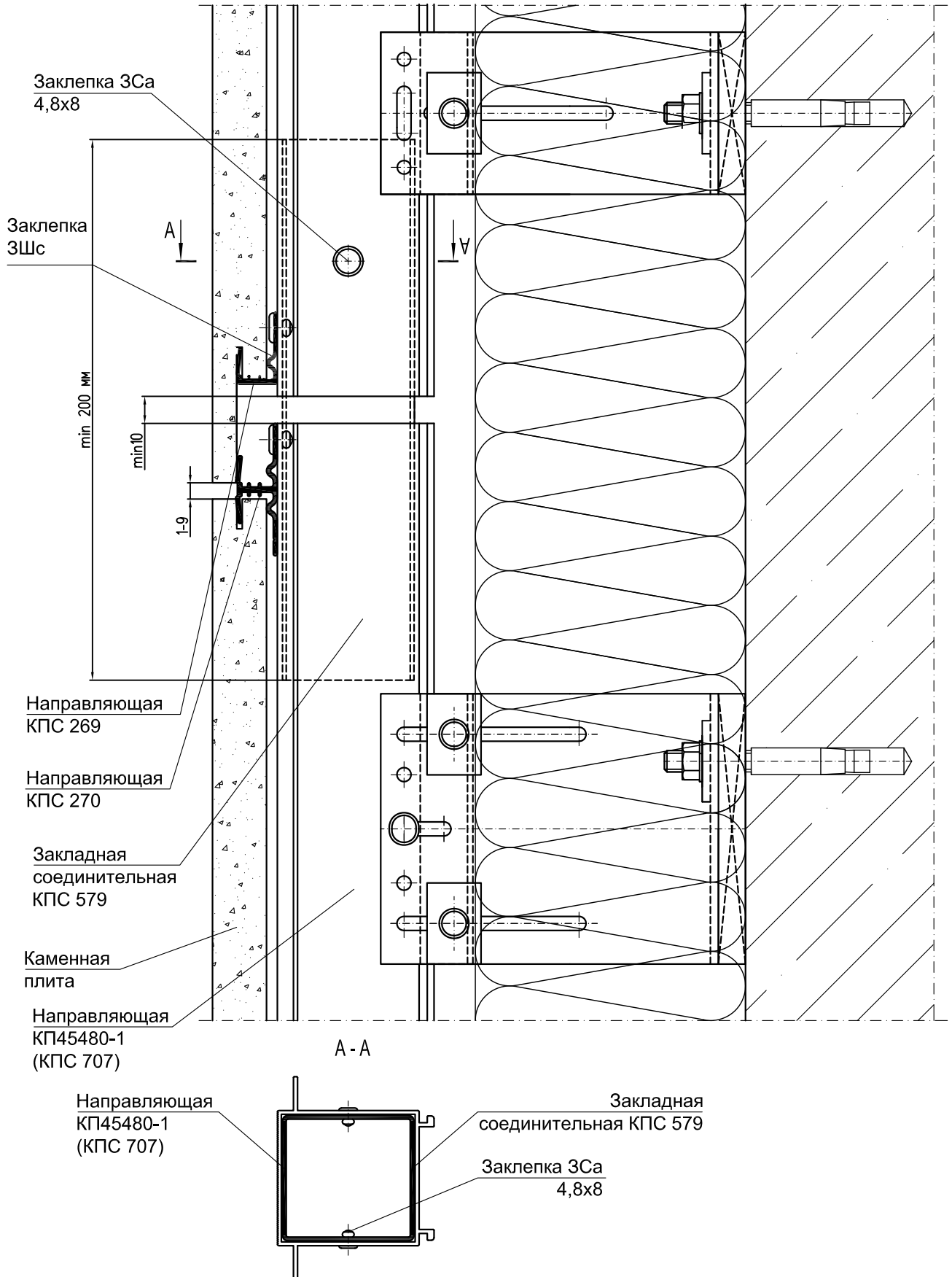


Лист

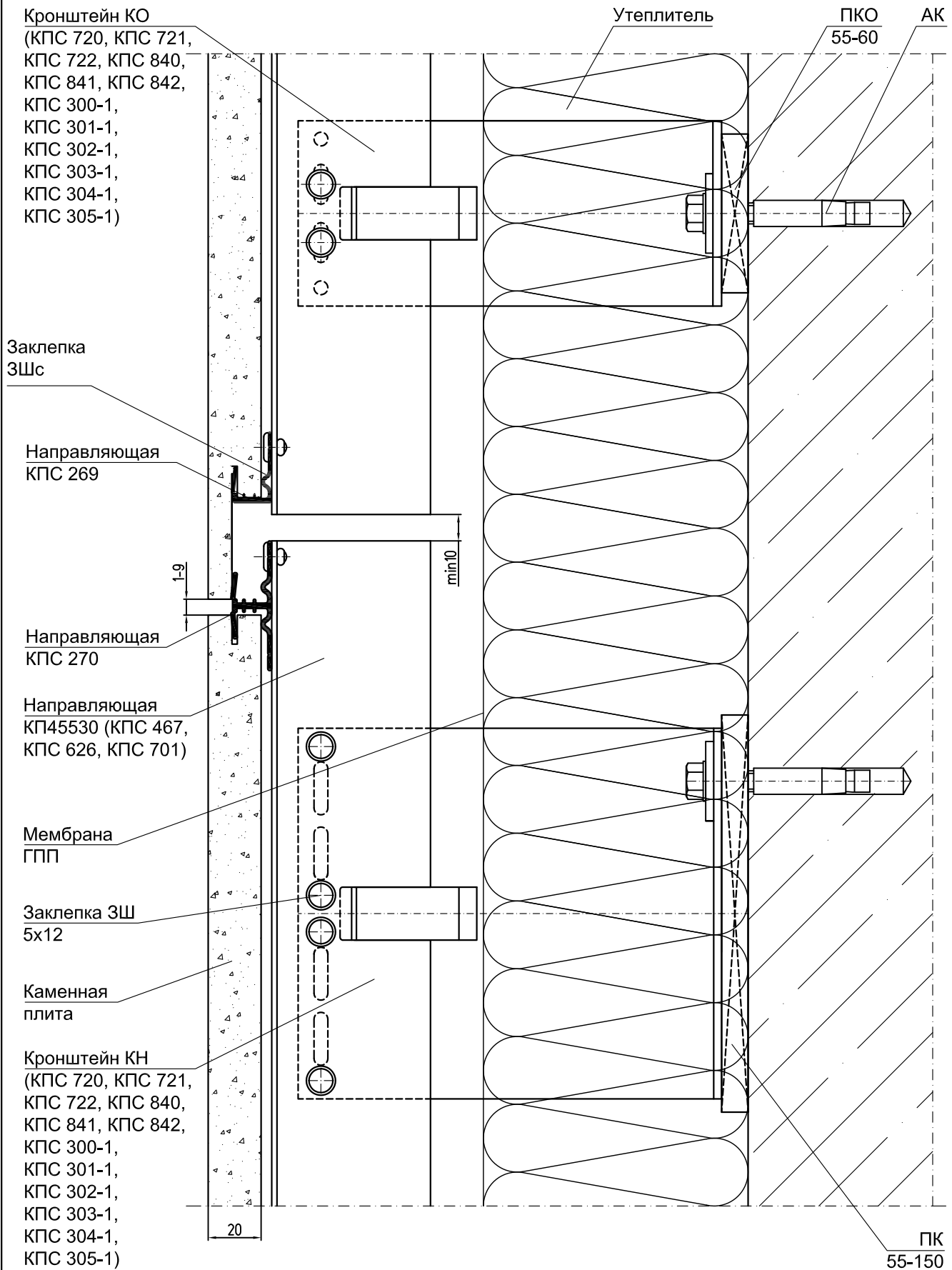
9.17

**СИАЛ** Навесная фасадная система

# УЗЕЛ 2.3 - ВЕРТИКАЛЬНОЕ СЕЧЕНИЕ (применение направляющих КП45480-1, КПС 707 с закладной соединительной КПС 579)



## УЗЕЛ 2.4 - ВЕРТИКАЛЬНОЕ СЕЧЕНИЕ (применение Г-образных кронштейнов)



## УЗЕЛ 2.5 - ВЕРТИКАЛЬНОЕ СЕЧЕНИЕ

### установка несущего кронштейна в качестве опорного

Кронштейн КН  
(КПС 720, КПС 721,  
КПС 722, КПС 840,  
КПС 841, КПС 842,  
КПС 300-1,  
КПС 301-1,  
КПС 302-1,  
КПС 303-1,  
КПС 304-1,  
КПС 305-1)

Направляющая  
КП45530 (КПС 467,  
КПС 626, КПС 701)

Заклепка  
ЗШс

Направляющая  
КПС 269

Направляющая  
КПС 270

Мембрана  
ГПП

Заклепка ЗШ  
5x12

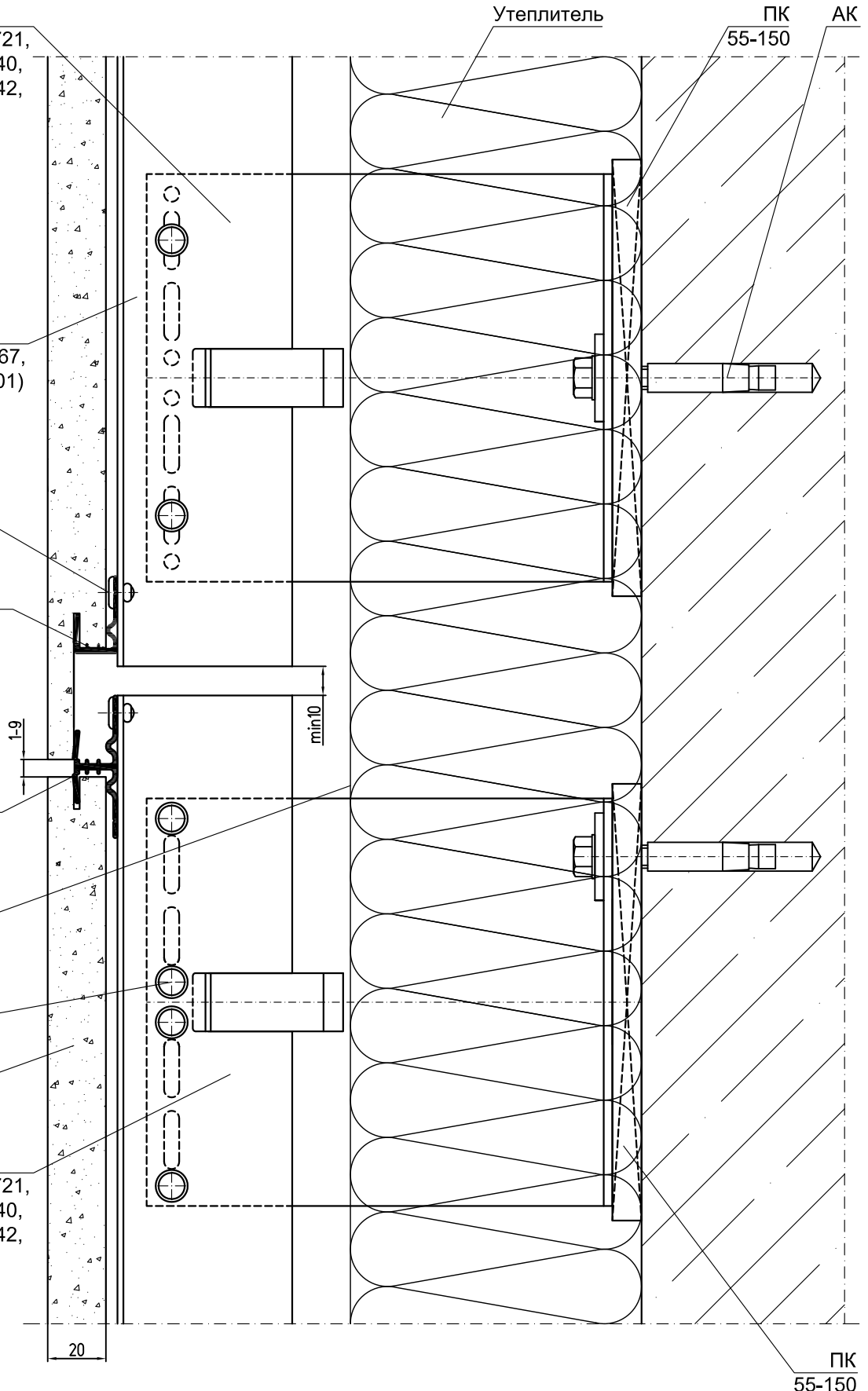
Каменная  
плита

Кронштейн КН  
(КПС 720, КПС 721,  
КПС 722, КПС 840,  
КПС 841, КПС 842,  
КПС 300-1,  
КПС 301-1,  
КПС 302-1,  
КПС 303-1,  
КПС 304-1,  
КПС 305-1)

Утеплитель

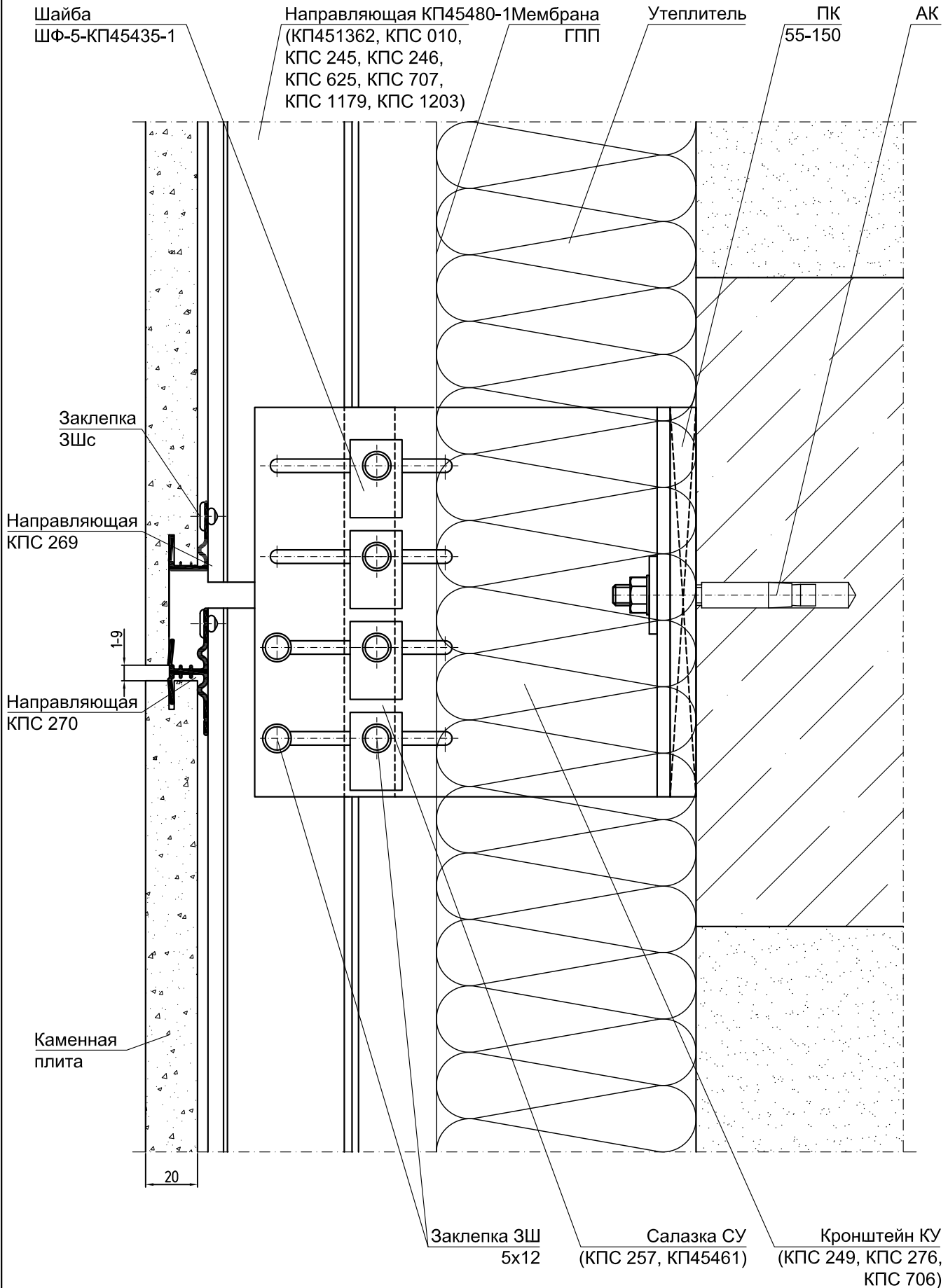
ПК  
55-150

АК



ПК  
55-150

## УЗЕЛ 2.6 - ВЕРТИКАЛЬНОЕ СЕЧЕНИЕ (применение усиленных кронштейнов)

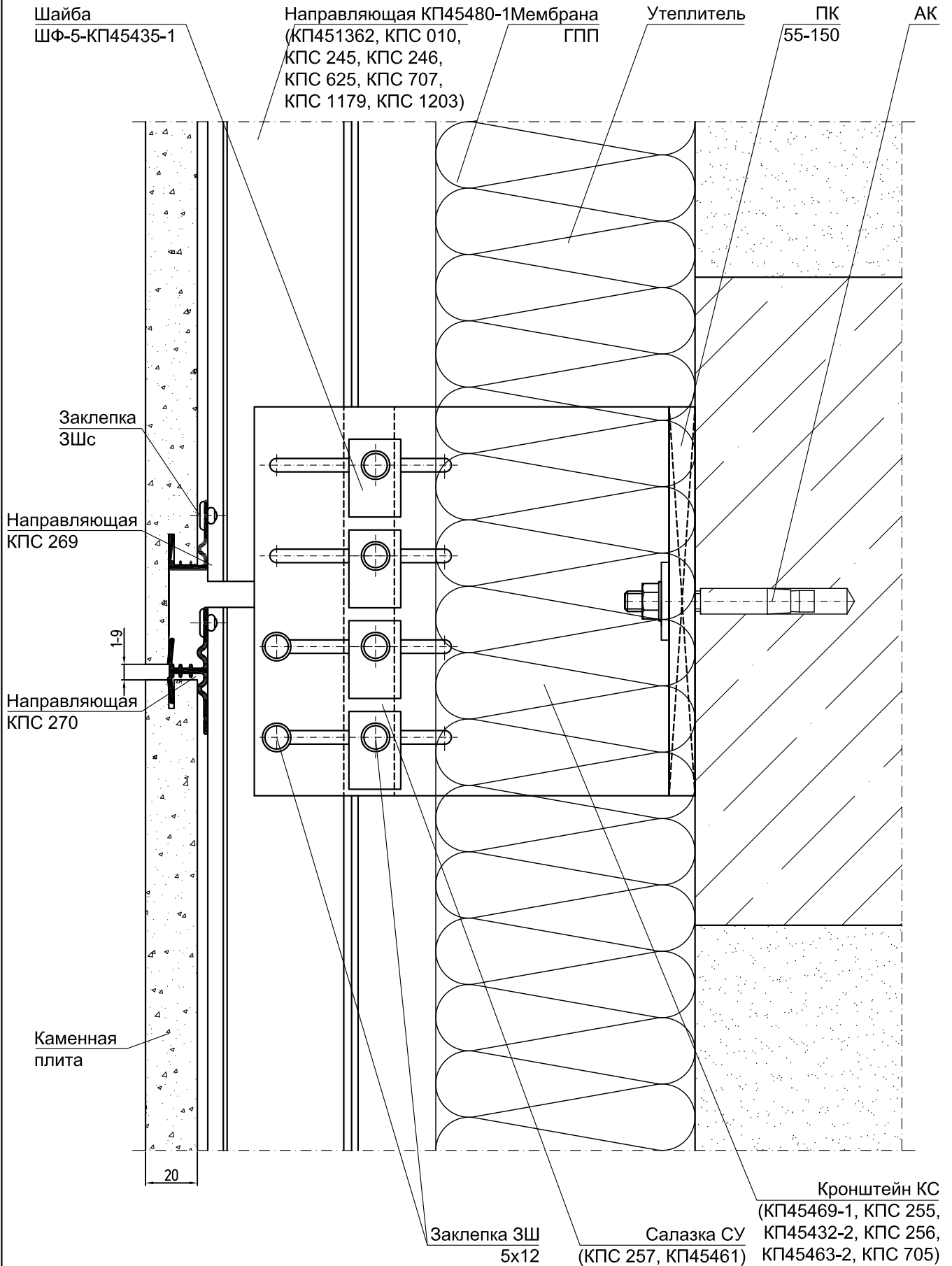


Лист

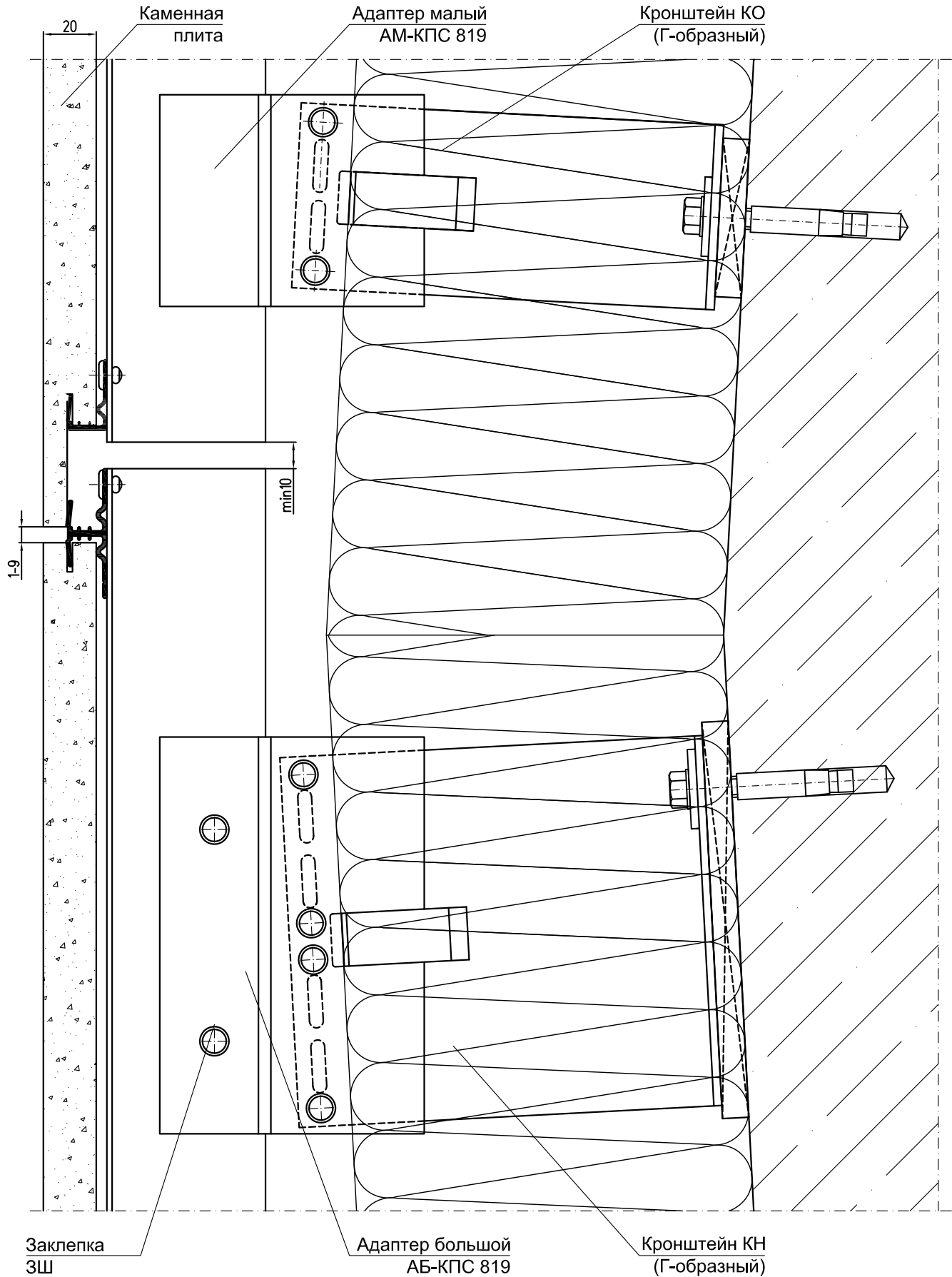
9.21

**СИАЛ    Навесная фасадная система**

## УЗЕЛ 2.7 - ВЕРТИКАЛЬНОЕ СЕЧЕНИЕ (применение кронштейнов спаренных)

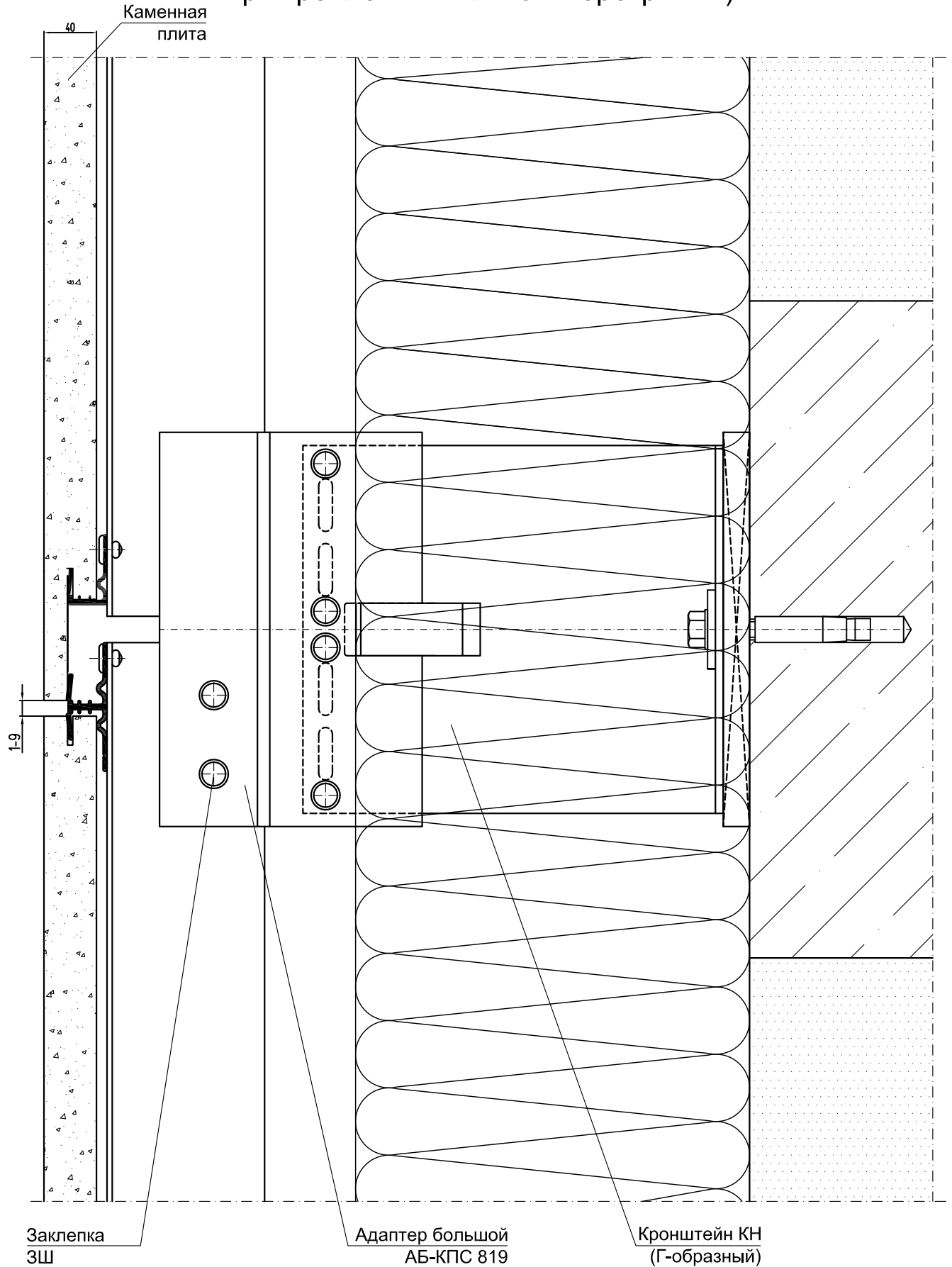


УЗЕЛ 2.8 - ВЕРТИКАЛЬНОЕ СЕЧЕНИЕ  
(применение адаптера КПС 819)



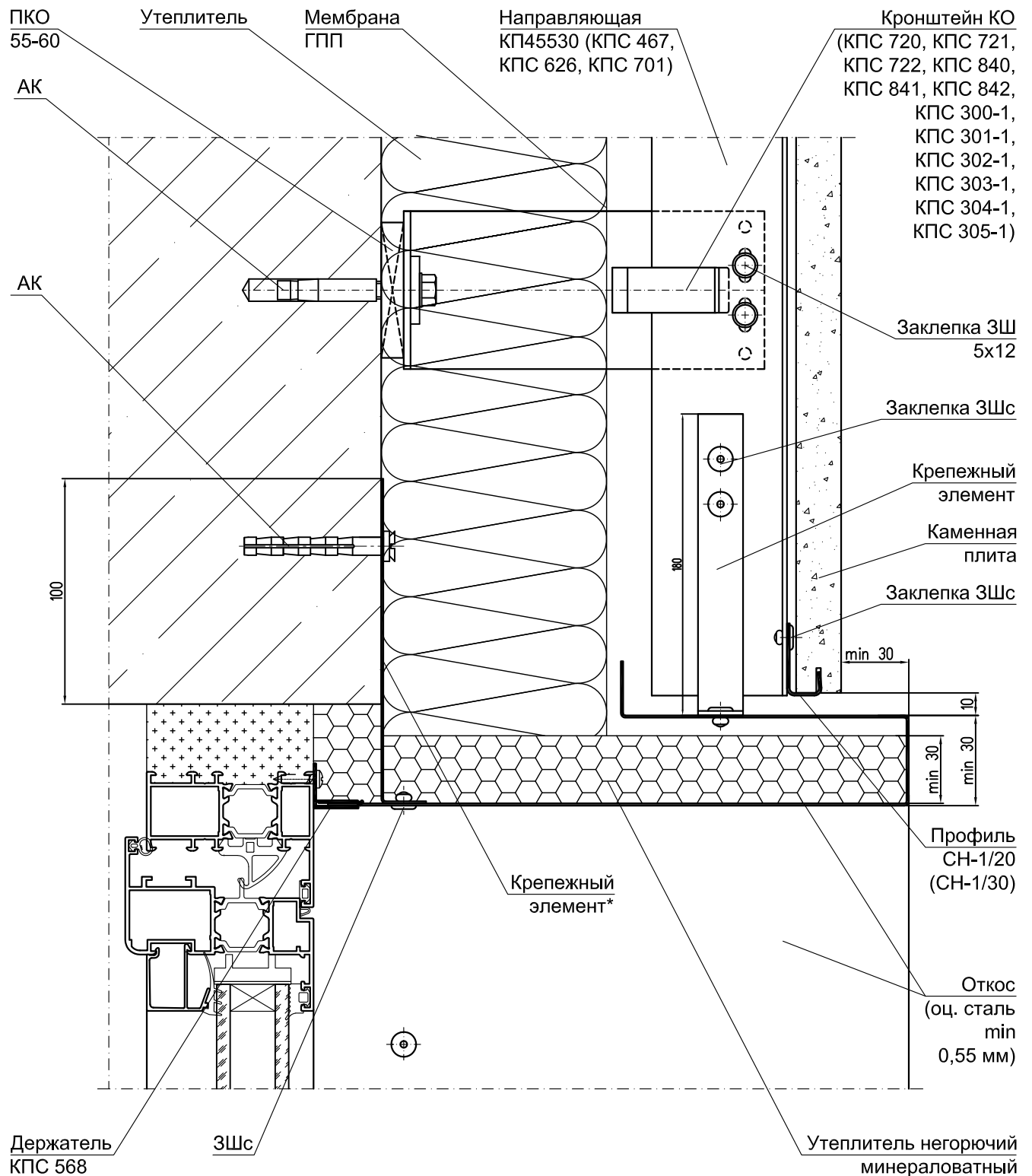


УЗЕЛ 2.9 - ВЕРТИКАЛЬНОЕ СЕЧЕНИЕ  
(применение адаптера КПС 819  
при креплении к плитам перекрытий)



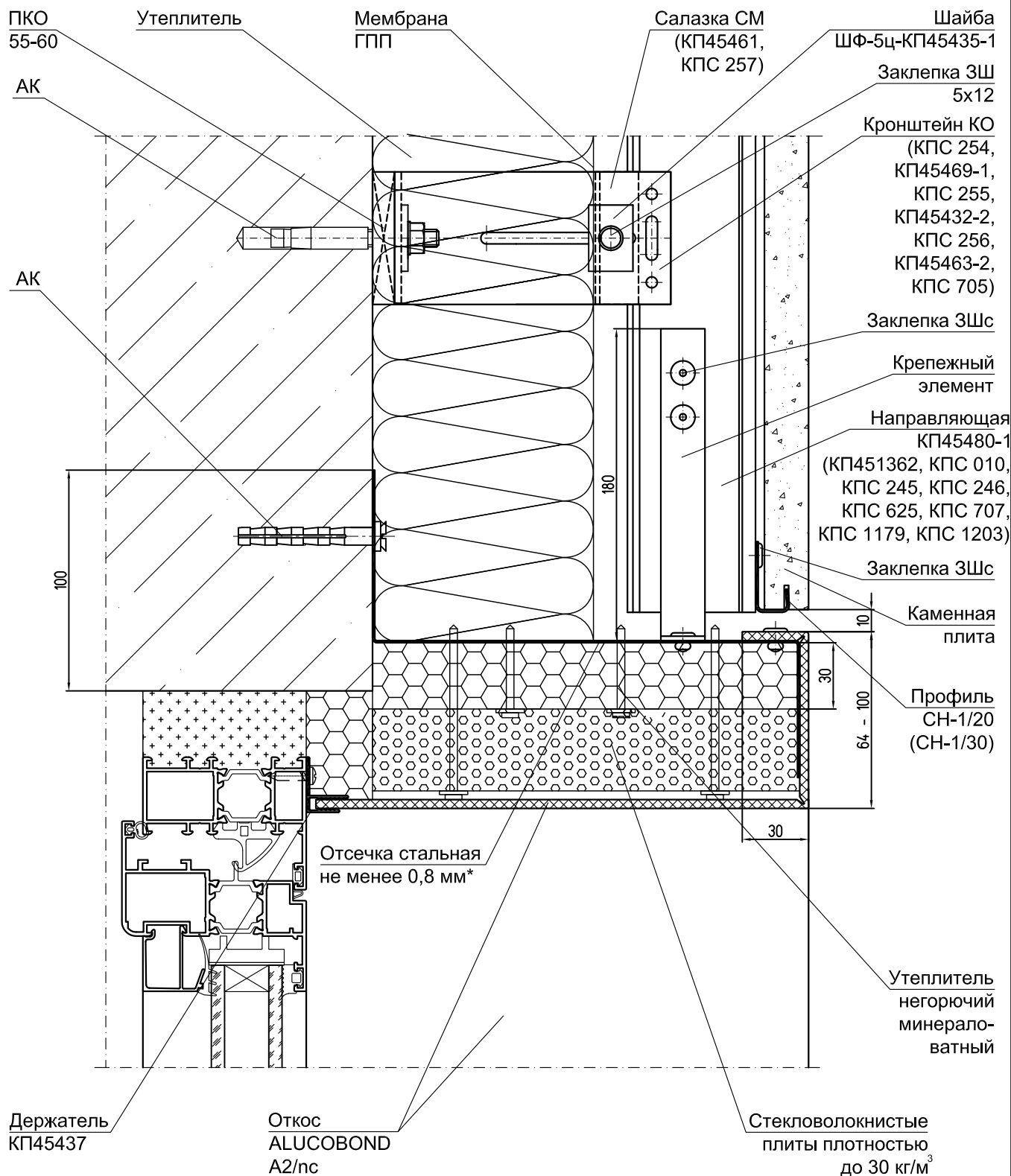


## УЗЕЛ 3.2 - ВЕРХНИЙ ОТКОС ОКНА (откос из оц. стали с применением Г-образных кронштейнов)



Толщина крепежных элементов не менее 1 мм.  
\* - элемент из нержавеющей стали сплошной по ширине верхнего откоса.

# УЗЕЛ 3.3 - ВЕРХНИЙ ОТКОС ОКНА (откос из ALUCOBOND A2/nc с применением П-образных кронштейнов)



Толщина крепежных элементов не менее 1 мм.

\* - длина отсечки равна ширине оконного проема с припуском 80 мм в обе стороны.

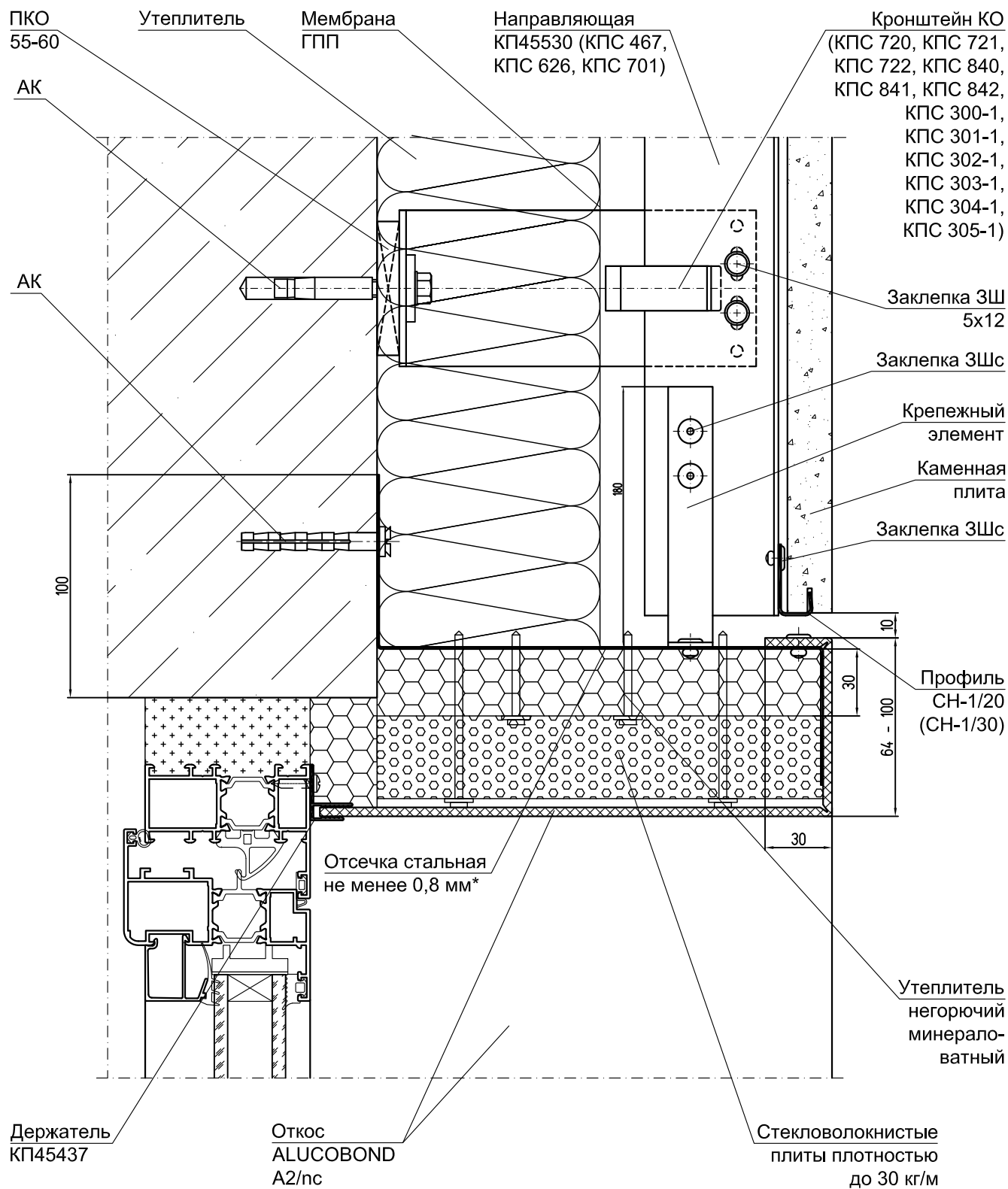
Лист

9.27

СИАЛ

Навесная фасадная система

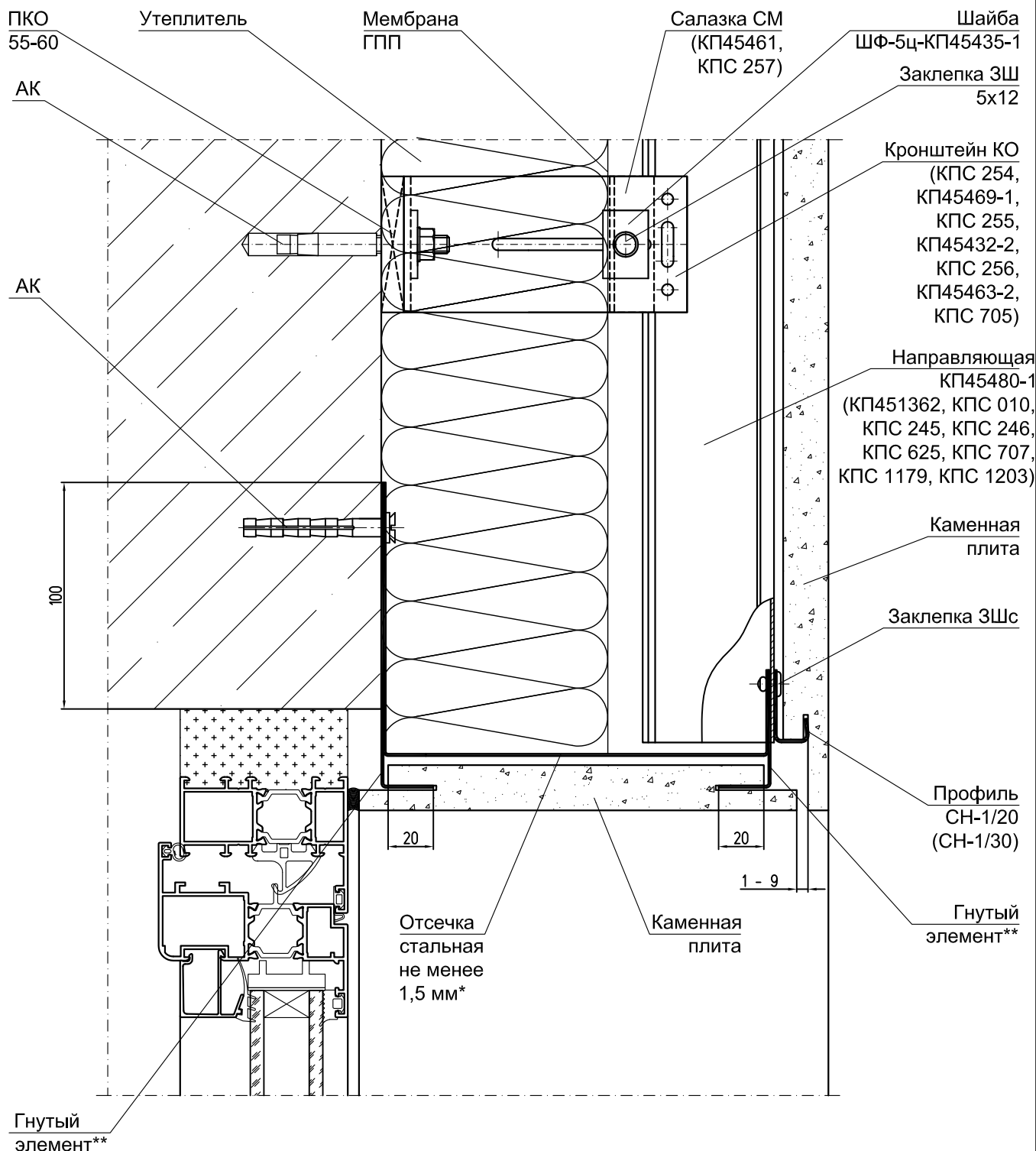
**УЗЕЛ 3.4 - ВЕРХНИЙ ОТКОС ОКНА**  
 (откос из ALUCOBOND A2/nc  
 с применением Г-образных кронштейнов)



Толщина крепежных элементов не менее 1 мм.

\* - длина отсечки равна ширине оконного проема с припуском 80 мм в обе стороны.

## УЗЕЛ 3.5 - ВЕРХНИЙ ОТКОС ОКНА (откос из натурального камня с применением П-образных кронштейнов)



\* - длина отсечки равна ширине оконного проема с припуском 80 мм в обе стороны.

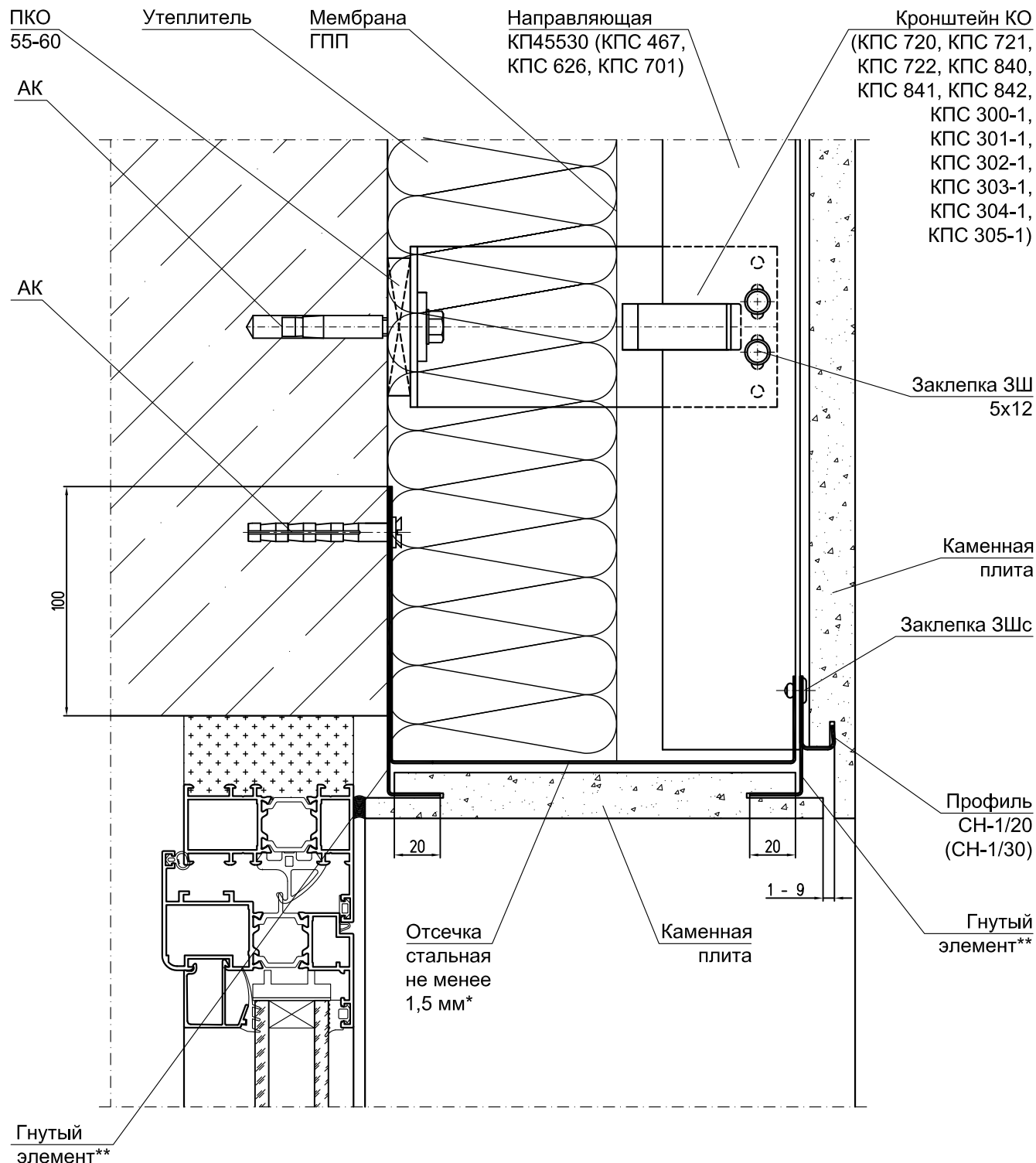
\*\* - элемент из оц. стали толщиной не менее 1,5 мм сплошной по ширине верхнего откоса.

Лист

9.29

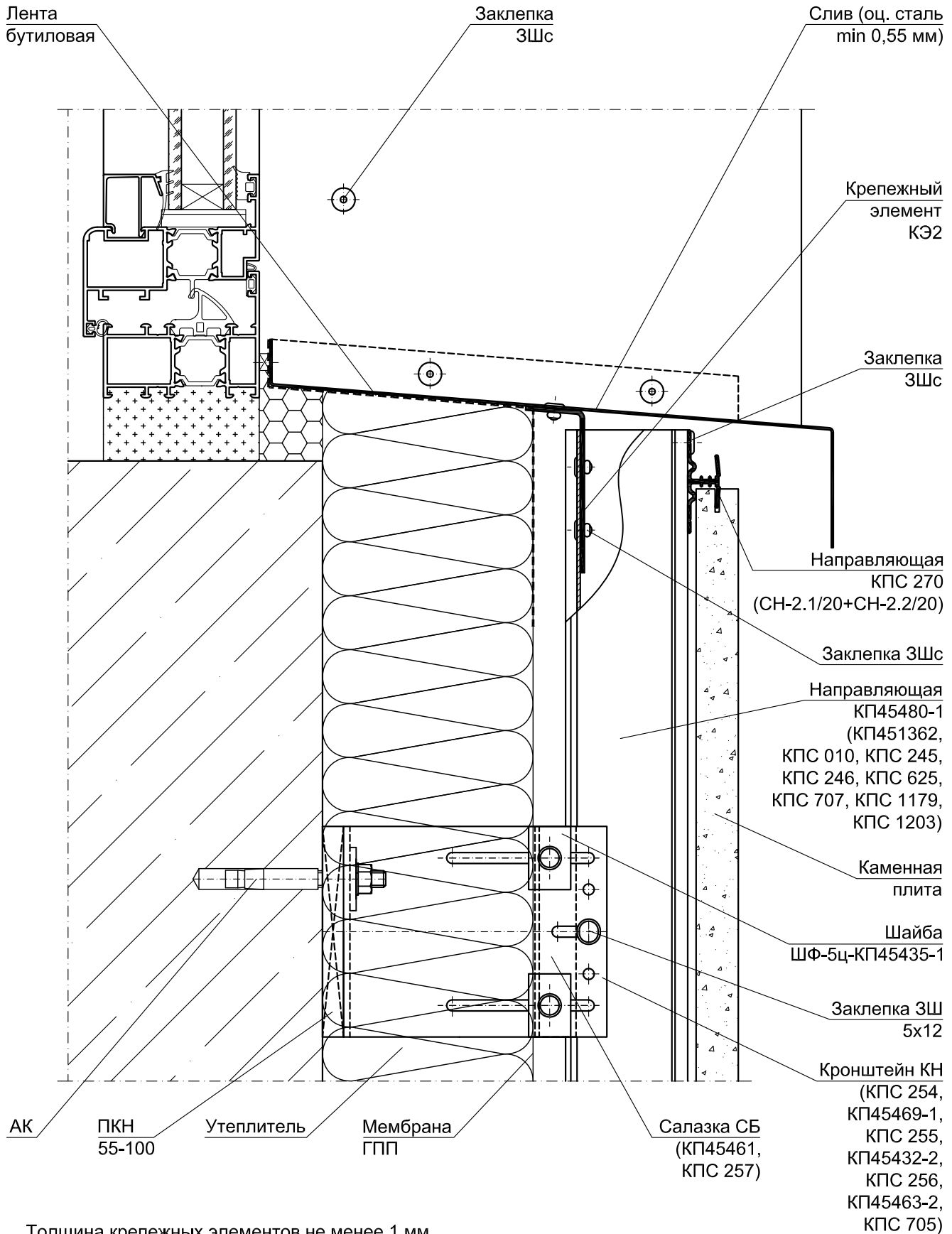
# СИАЛ      Навесная фасадная система

## УЗЕЛ 3.6 - ВЕРХНИЙ ОТКОС ОКНА (откос из натурального камня с применением Г-образных кронштейнов)



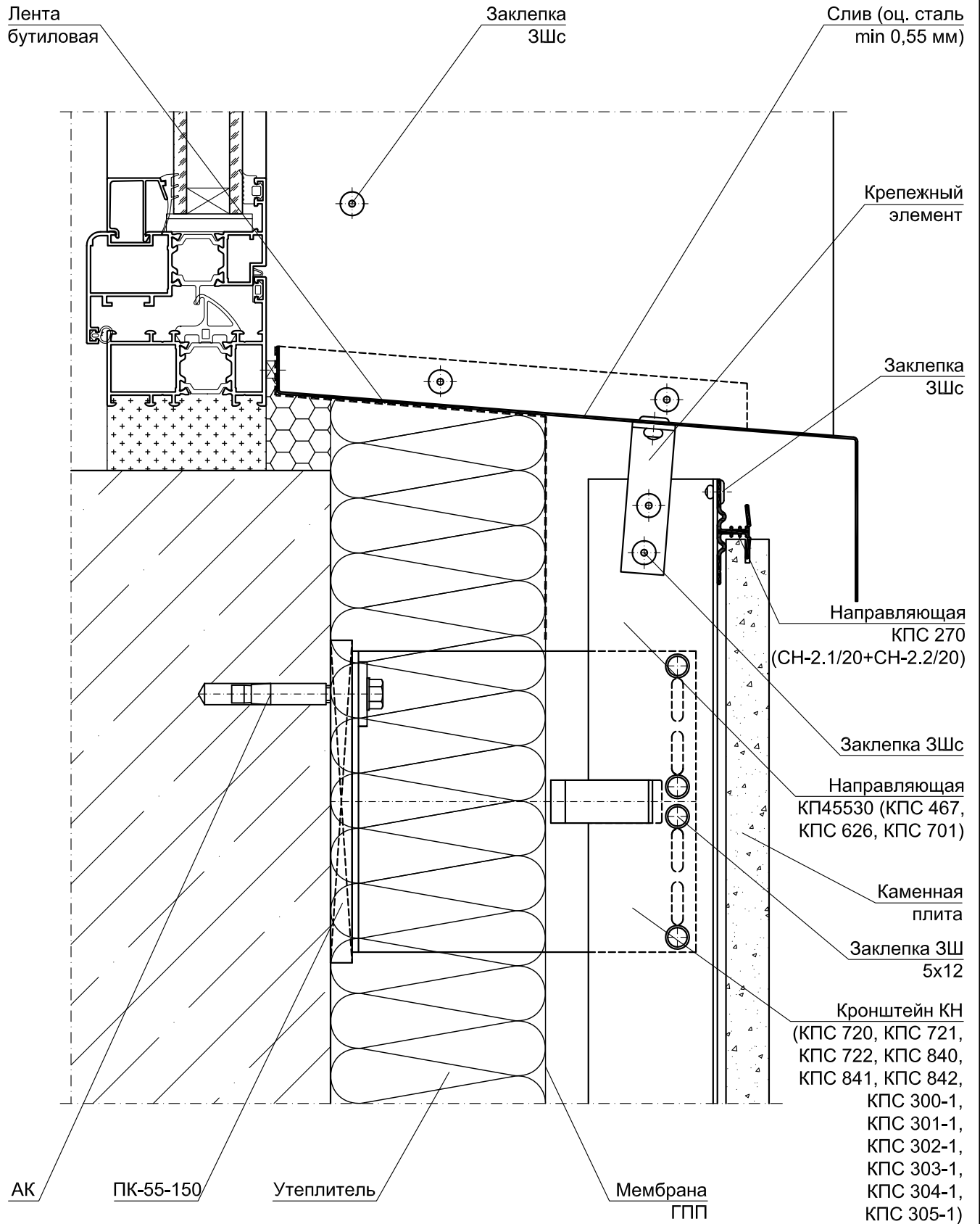
\* - длина отсечки равна ширине оконного проема с припуском 80 мм в обе стороны.  
 \*\* - элемент из оц. стали толщиной не менее 1,5 мм сплошной по ширине верхнего откоса.

**УЗЕЛ 4.1 - НИЖНЕЕ ПРИМЫКАНИЕ К ОКНУ**  
 (оконный слив из оц. стали  
 с применением П-образных кронштейнов)





**УЗЕЛ 4.2 - НИЖНЕЕ ПРИМЫКАНИЕ К ОКНУ**  
 (оконный слив из оц. стали  
 с применением Г-образных кронштейнов)



Толщина крепежных элементов не менее 1 мм.

УЗЕЛ 4.3 - НИЖНЕЕ ПРИМЫКАНИЕ К ОКНУ  
(оконный слив из панели ALUCOBOND A2/nc  
с применением П-образных кронштейнов)

Лента  
бутиловая

Заклепка  
ЗШс

Утеплитель  
негорючий  
минерало-  
ватный

Слив  
ALUCOBOND  
A2/nc

Крепежный  
элемент

Заклепка  
ЗШс

Направляющая  
КПС 270  
(СН-2.1/20+  
СН-2.2/20)

Направляющая  
КП45480-1  
(КП451362,  
КПС 010, КПС 245,  
КПС 246, КПС 625,  
КПС 707, КПС 1179,  
КПС 1203)  
Каменная  
плита

Шайба  
ШФ-5ц-КП45435-1

Заклепка ЗШ  
5x12

Кронштейн КН  
(КПС 254,  
КП45469-1,  
КПС 255,  
КП45432-2,  
КПС 256,  
КП45463-2,  
КПС 705)

АК  
ПКН  
55-100

Утеплитель  
Мембрана  
ГПП

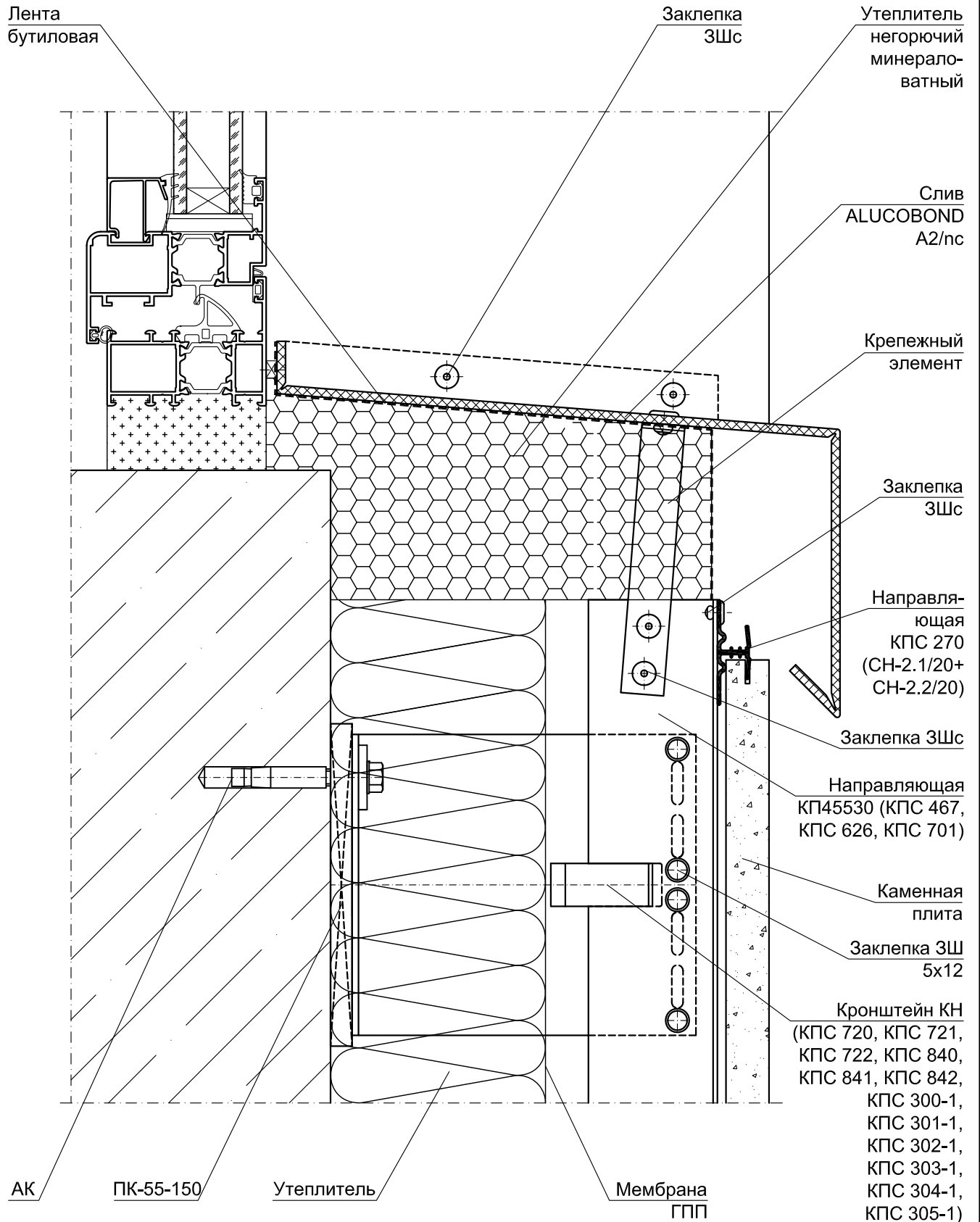
Салазка СБ  
(КП45461,  
КПС 257)

Толщина крепежных элементов не менее 1 мм.

Лист  
9.33

СИАЛ Навесная фасадная система

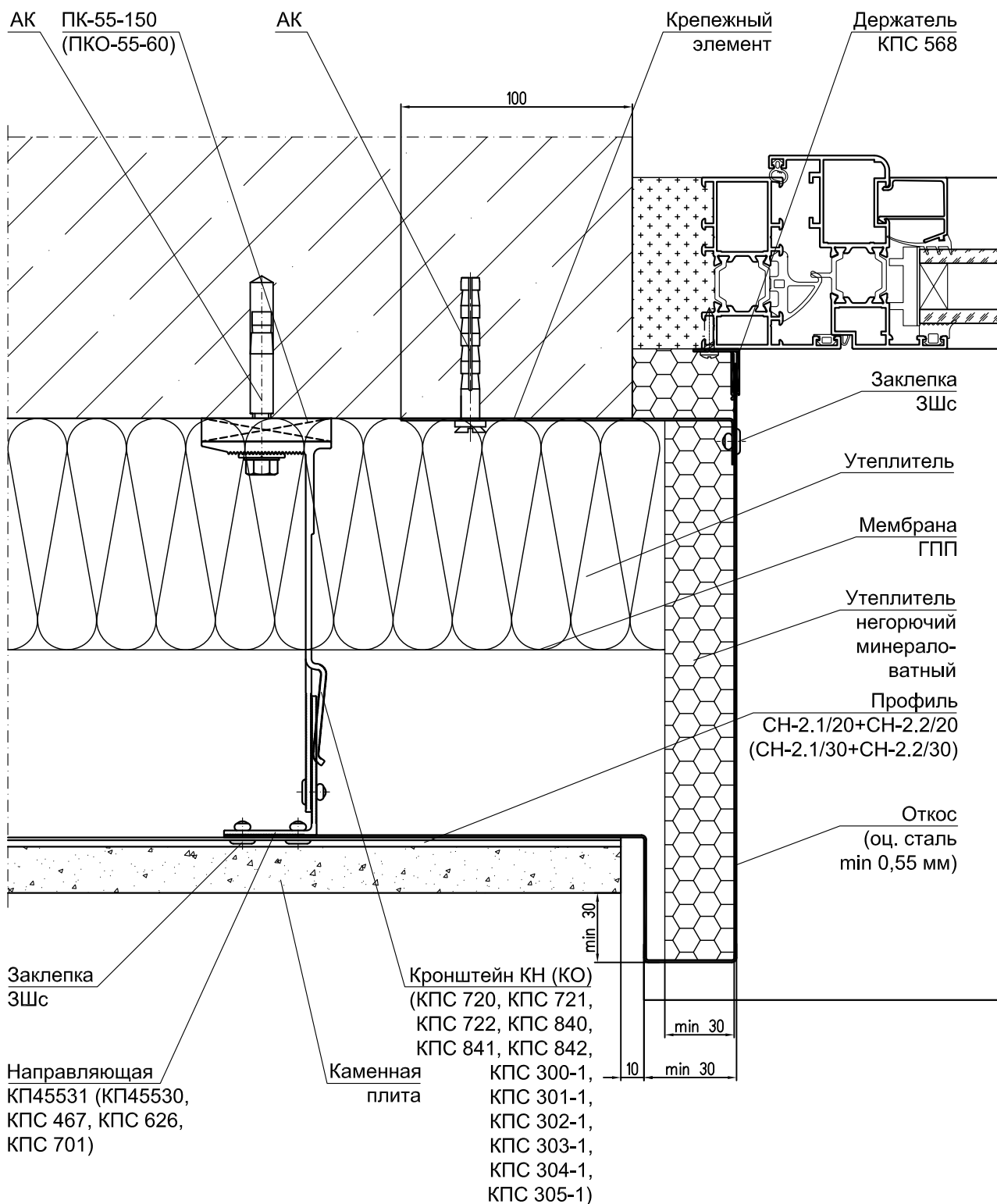
УЗЕЛ 4.4 - НИЖНЕЕ ПРИМЫКАНИЕ К ОКНУ  
(оконный слив из панели ALUCOBOND A2/nc  
с применением Г-образных кронштейнов)



Толщина крепежных элементов не менее 1 мм.

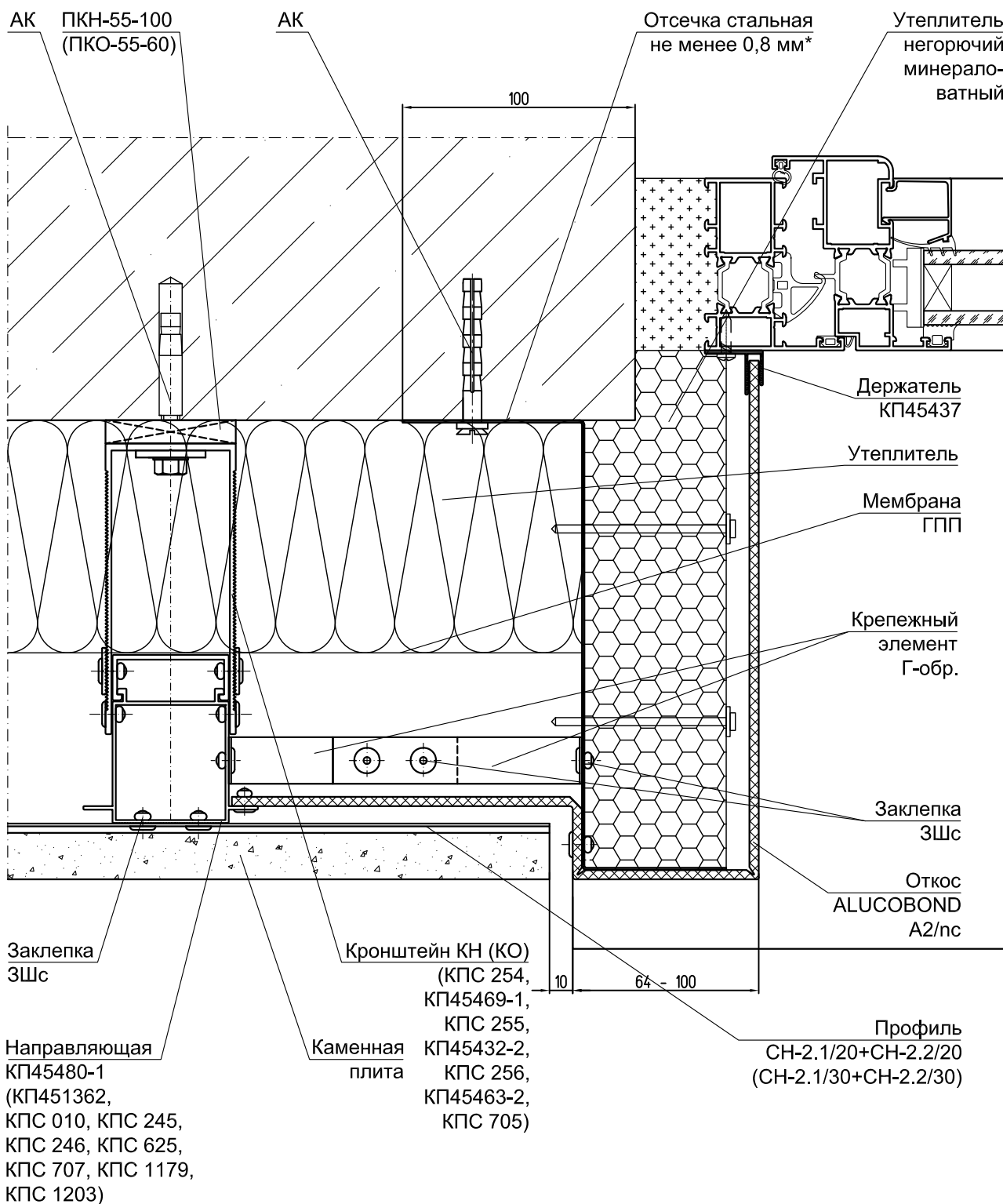


## УЗЕЛ 5.2 - БОКОВОЙ ОТКОС ОКНА (откос из оц. стали с применением Г-образных кронштейнов)



Толщина крепежных элементов не менее 1 мм.

# УЗЕЛ 5.3 - БОКОВОЙ ОТКОС ОКНА (откос из ALUCOBOND A2/nc с применением П-образных кронштейнов)



Толщина крепежных элементов не менее 1 мм.

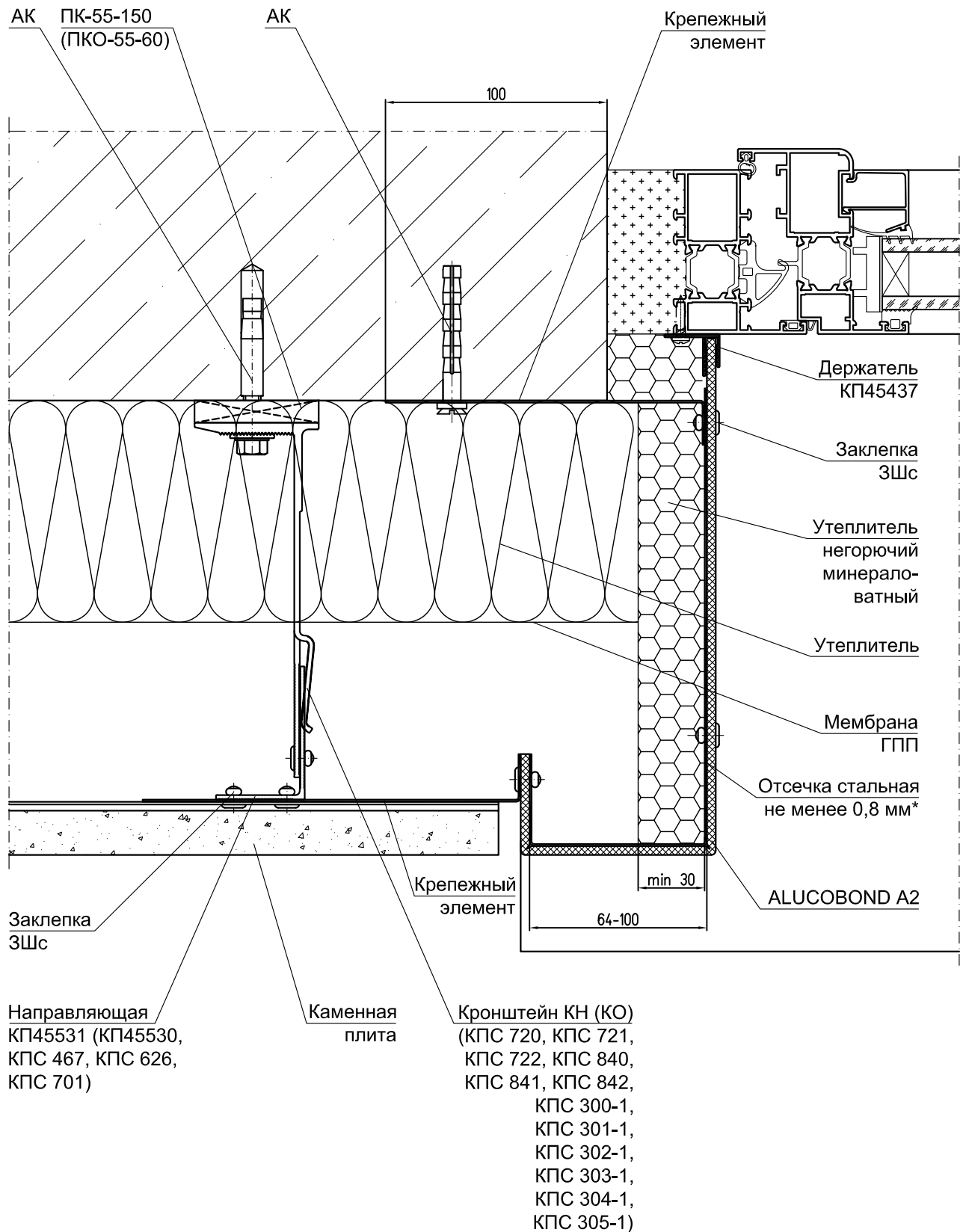
\*-возможен вариант использования утеплителя толщиной 80 мм вместо отсечки.

Лист

9.37

**СИАЛ** Навесная фасадная система

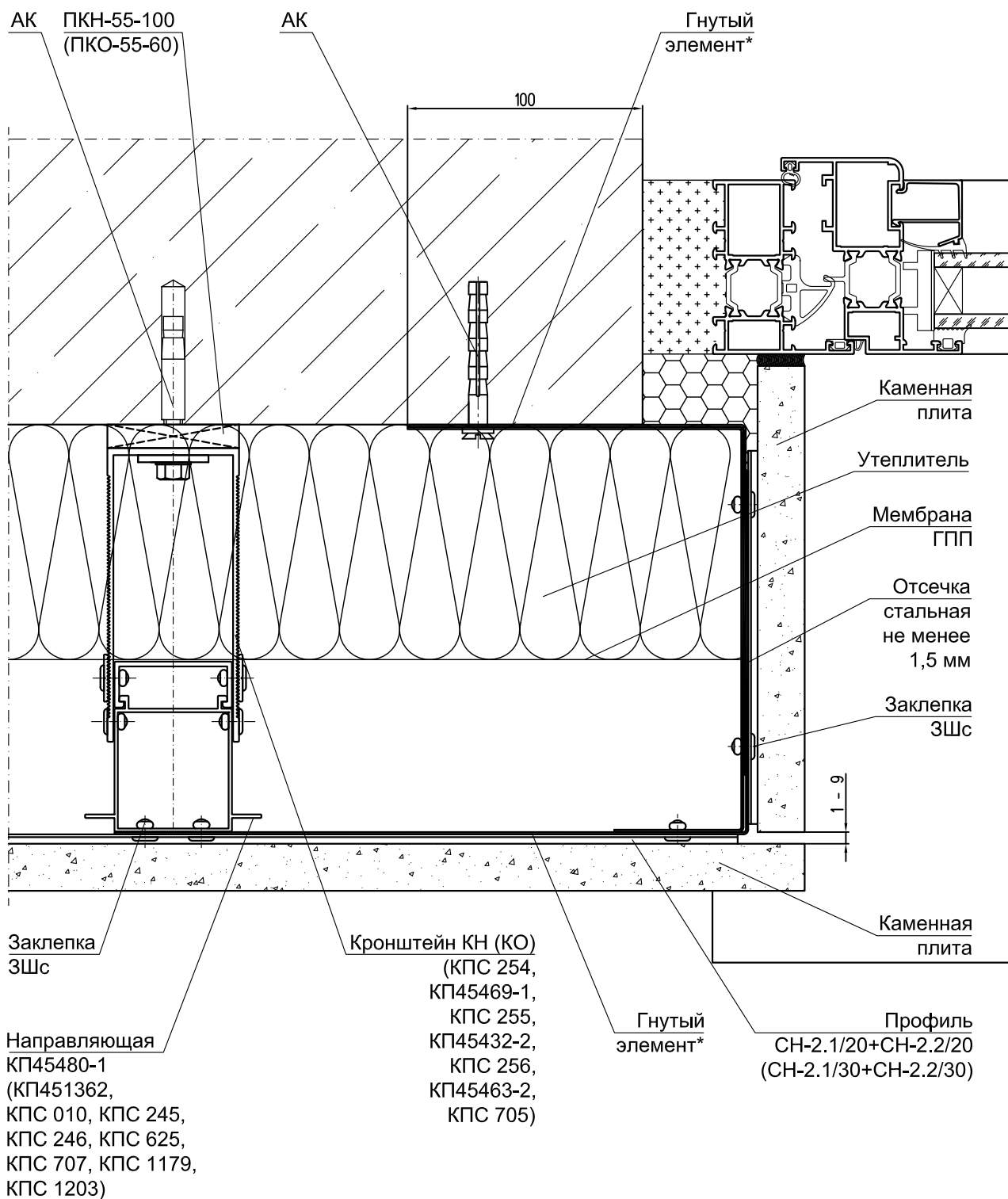
## УЗЕЛ 5.4 - БОКОВОЙ ОТКОС ОКНА (откос из ALUCOBOND A2/nc с применением Г-образных кронштейнов)



Толщина крепежных элементов не менее 1 мм.

\*-возможен вариант использования утеплителя толщиной 80 мм вместо отсечки.

## УЗЕЛ 5.5 - БОКОВОЙ ОТКОС ОКНА (откос из натурального камня с применением П-образных кронштейнов)



Толщина крепежных элементов не менее 1 мм.

\* - элемент из оц. стали толщиной не менее 1,5 мм и шириной 80 мм (шаг установки 600 мм).

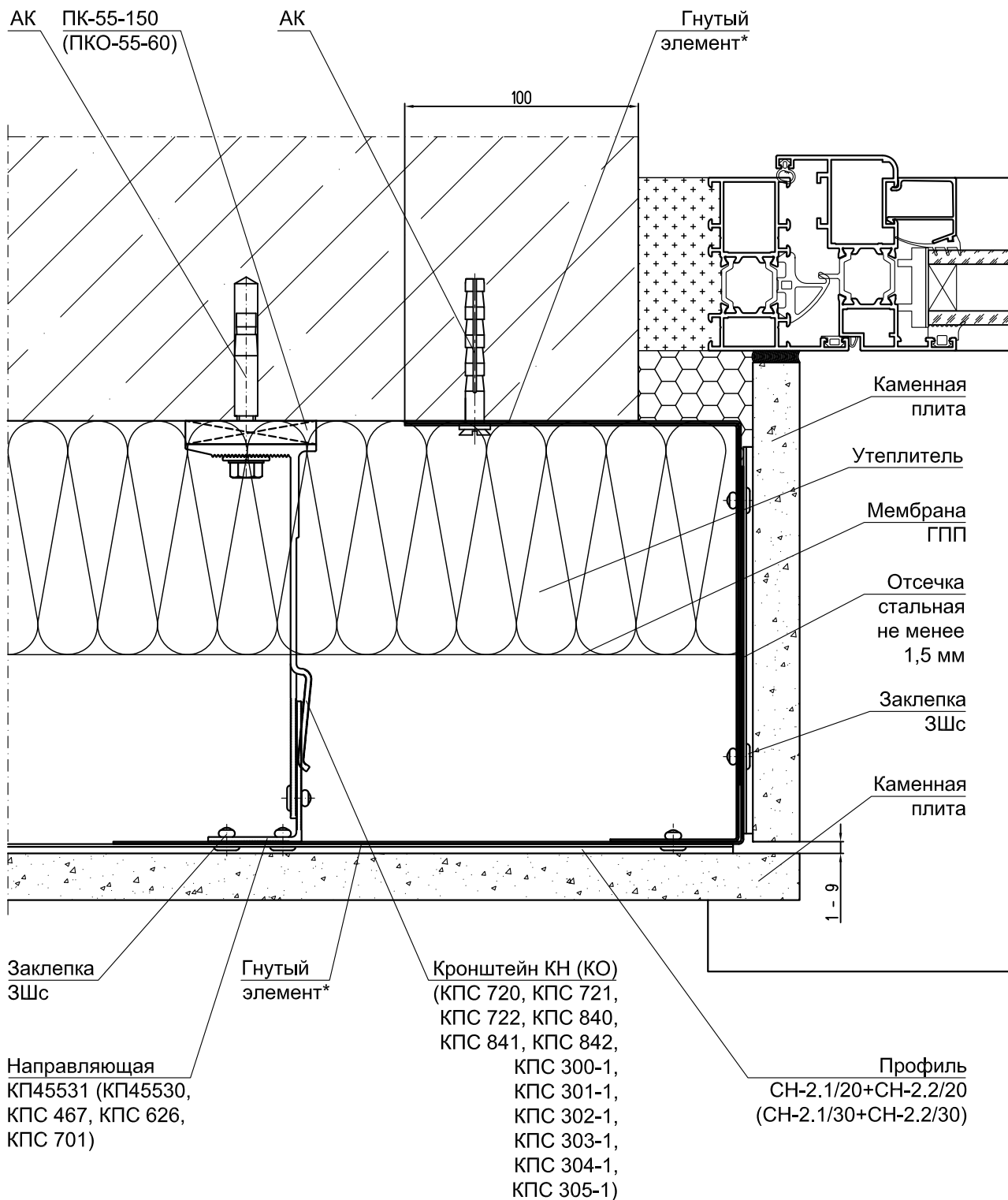
Лист

9.39

**СИАЛ    Навесная фасадная система**



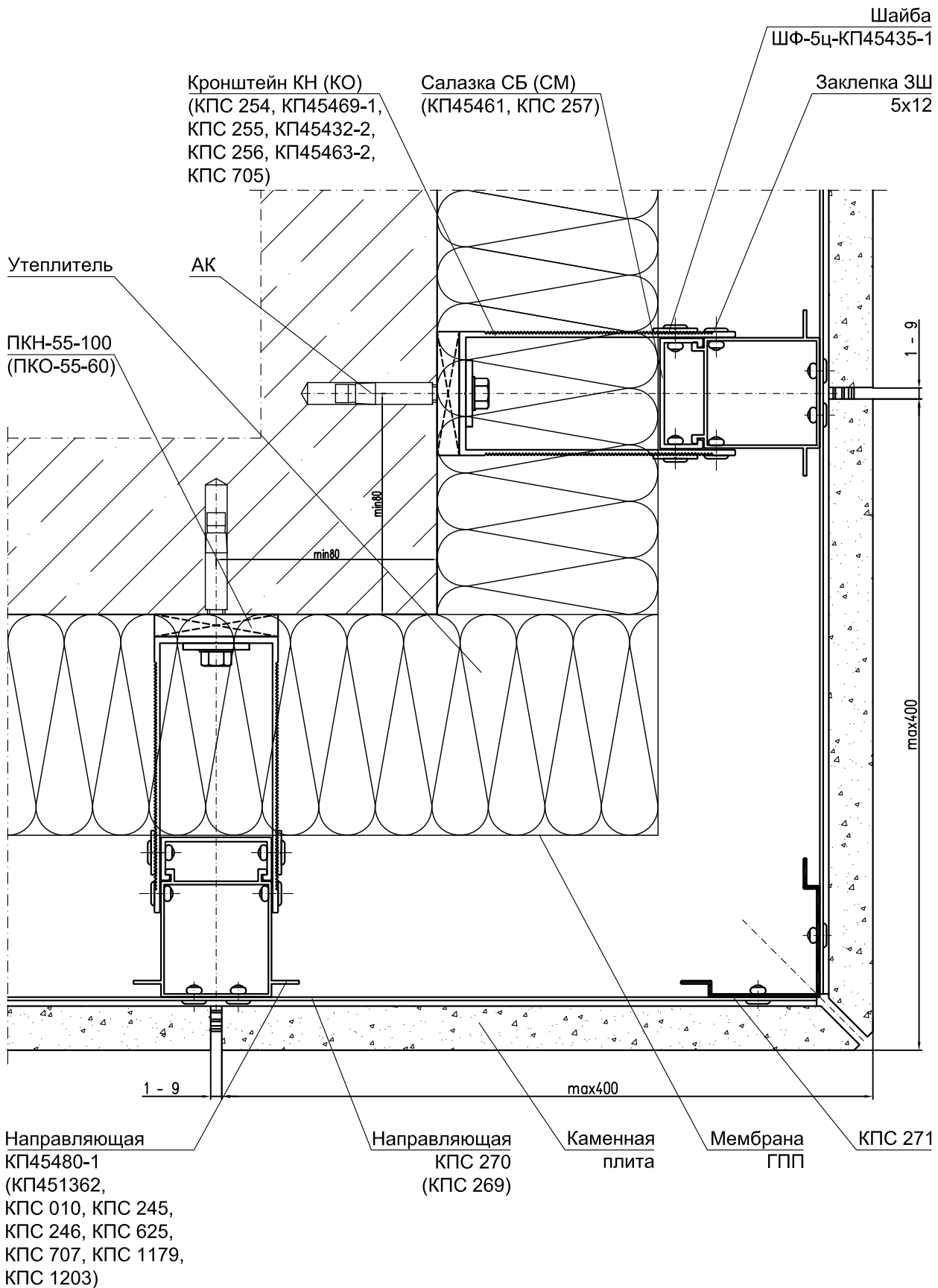
# УЗЕЛ 5.6 - БОКОВОЙ ОТКОС ОКНА (откос из натурального камня с применением Г-образных кронштейнов)



Толщина крепежных элементов не менее 1 мм.

\* - элемент из оц. стали толщиной не менее 1,5 мм и шириной 80 мм (шаг установки 600 мм).

# УЗЕЛ 6.1 - ОБРАМЛЕНИЕ ВНЕШНЕГО УГЛА ЗДАНИЯ (применение направляющей КПС 271)



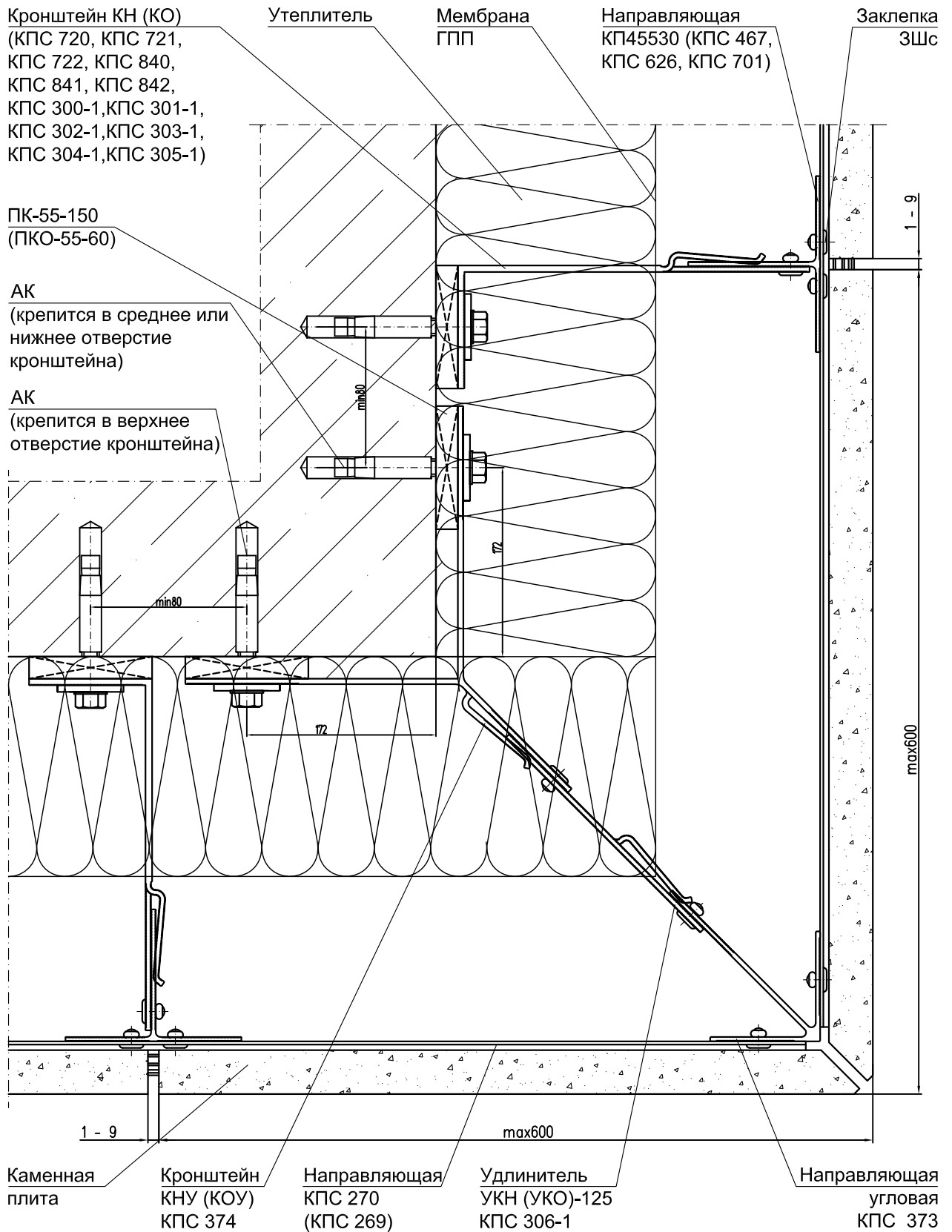
Кронштейны с разных сторон угла ставить с зазором 100 мм по высоте относительно друг друга.

Лист

9.41

**СИАЛ** Навесная фасадная система

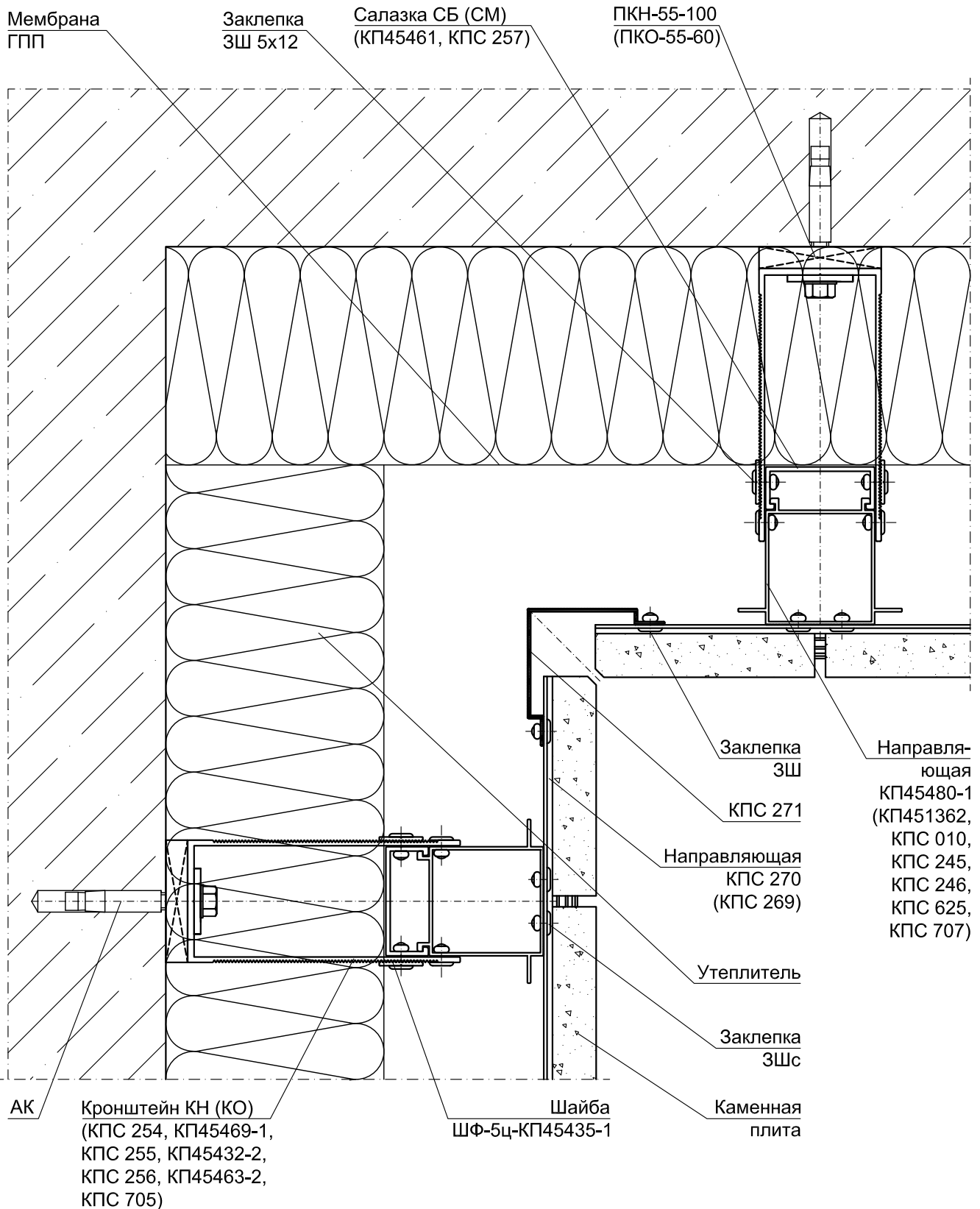
## УЗЕЛ 6.2 - ОБРАМЛЕНИЕ ВНЕШНЕГО УГЛА ЗДАНИЯ (применение угловых кронштейнов)



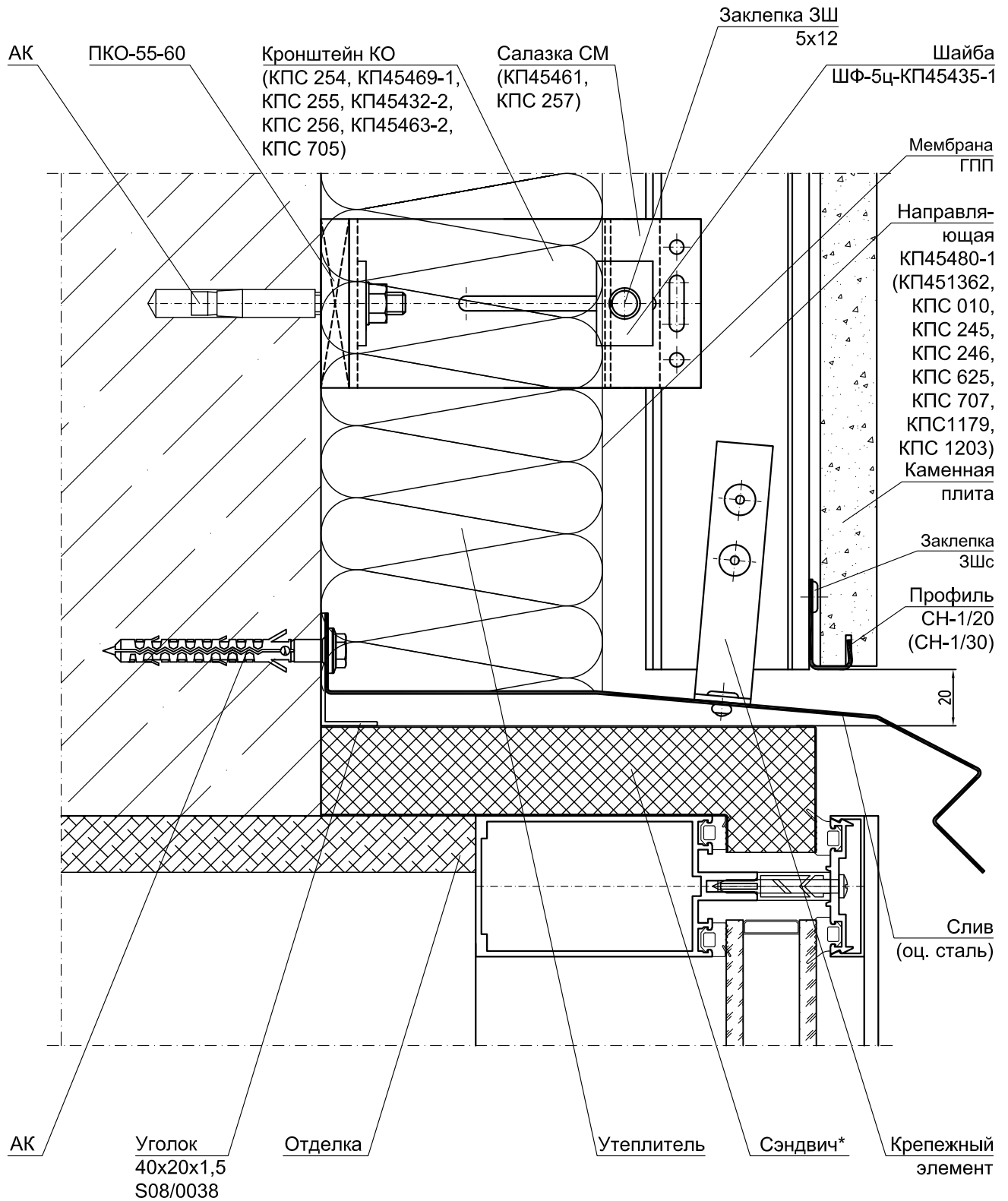
**ПРИМЕЧАНИЕ**

Узел применяется для стен из монолитного железобетона или кирпича.

# УЗЕЛ 7 - ОБРАМЛЕНИЕ ВНУТРЕННЕГО УГЛА ЗДАНИЯ (применение направляющей КПС 271)

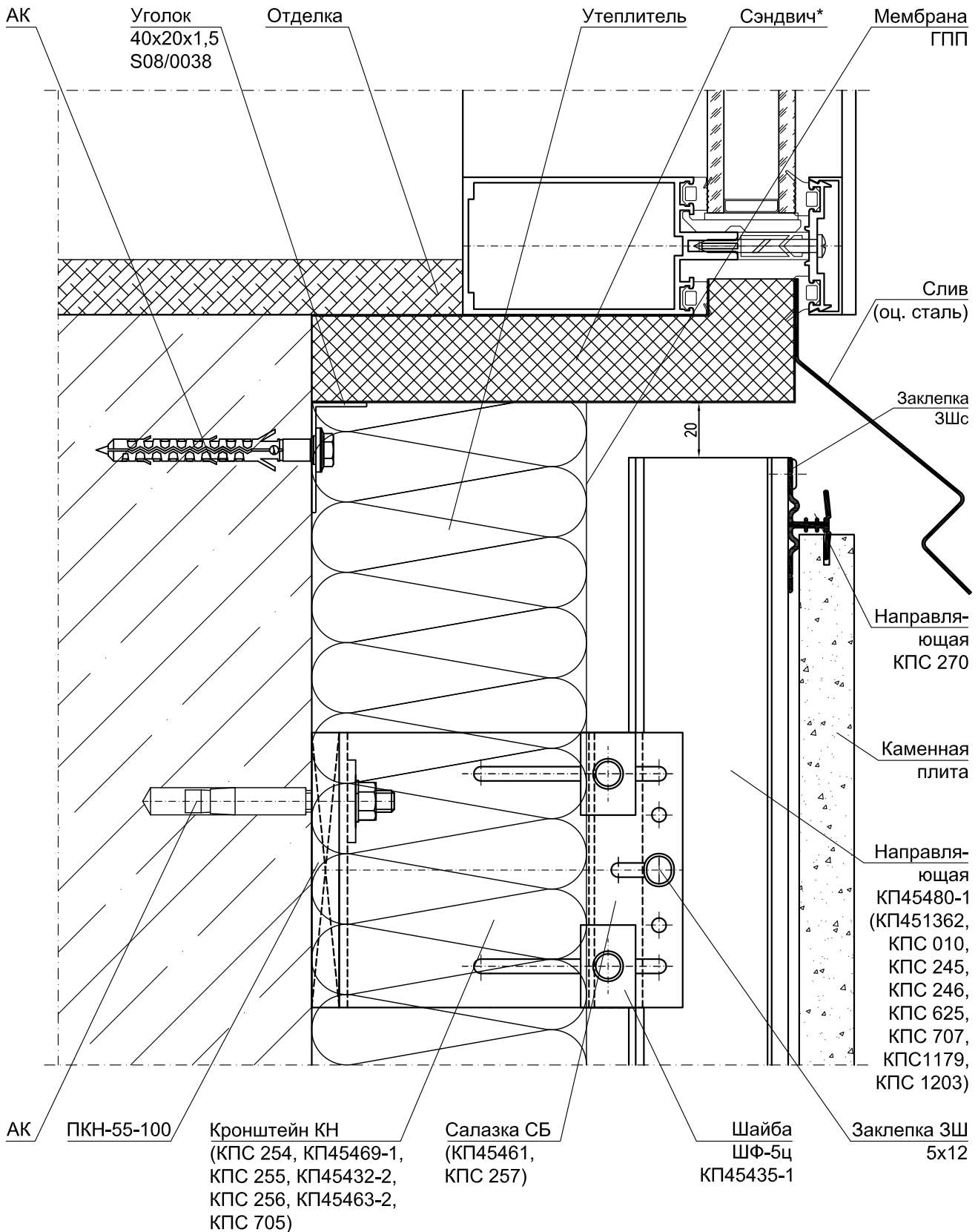


# УЗЕЛ 8 - ВЕРХНЕЕ ПРИМЫКАНИЕ К ВИТРАЖУ



\* - сэндвич (оц. сталь + мин. плита + оц. сталь).

# УЗЕЛ 9 - НИЖНЕЕ ПРИМЫКАНИЕ К ВИТРАЖУ

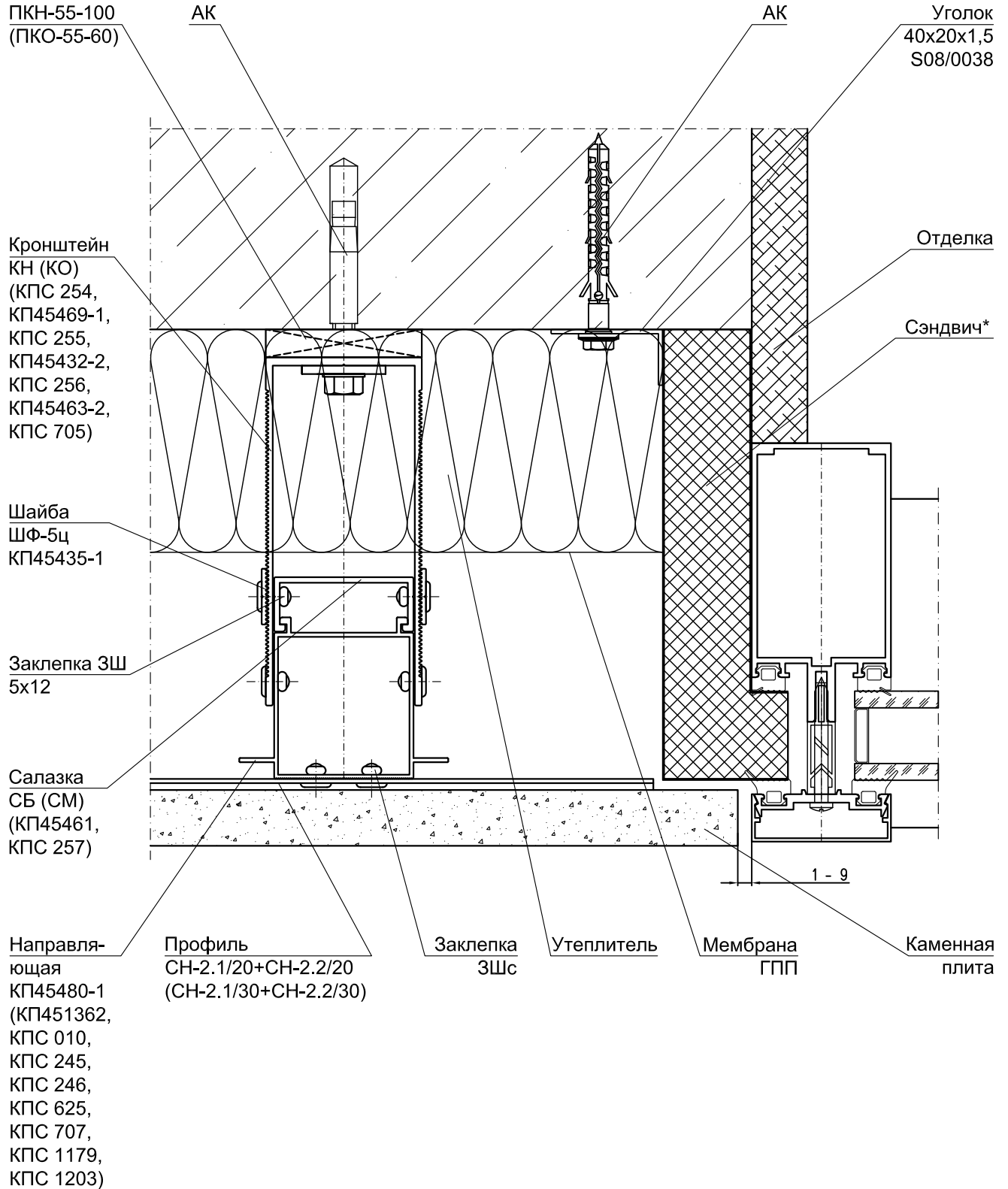


\* - сэндвич (оц. сталь + мин. плита + оц. сталь).

Лист  
9.45

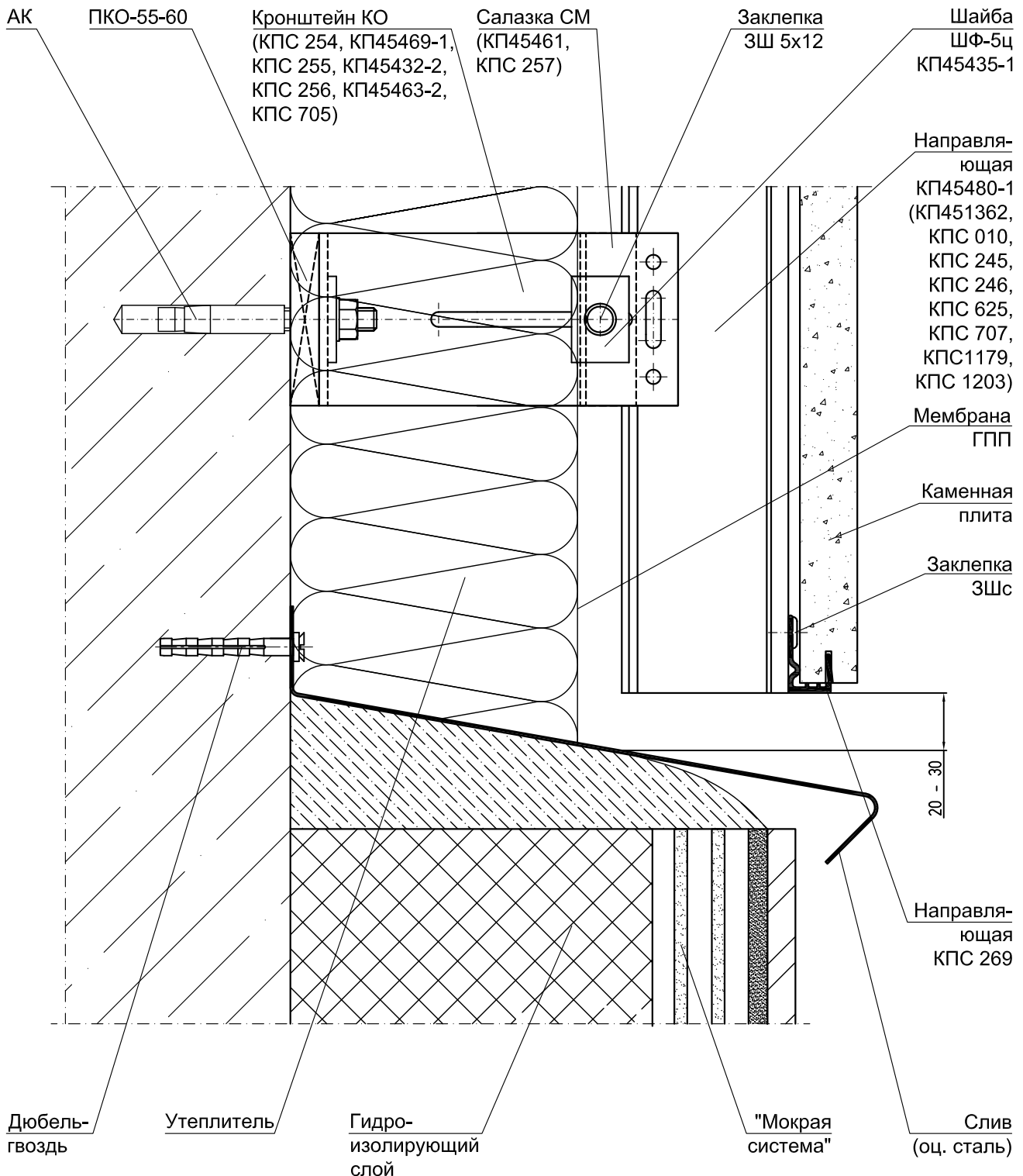
СИАЛ Навесная фасадная система

# УЗЕЛ 10 - БОКОВОЕ ПРИМЫКАНИЕ К ВИТРАЖУ



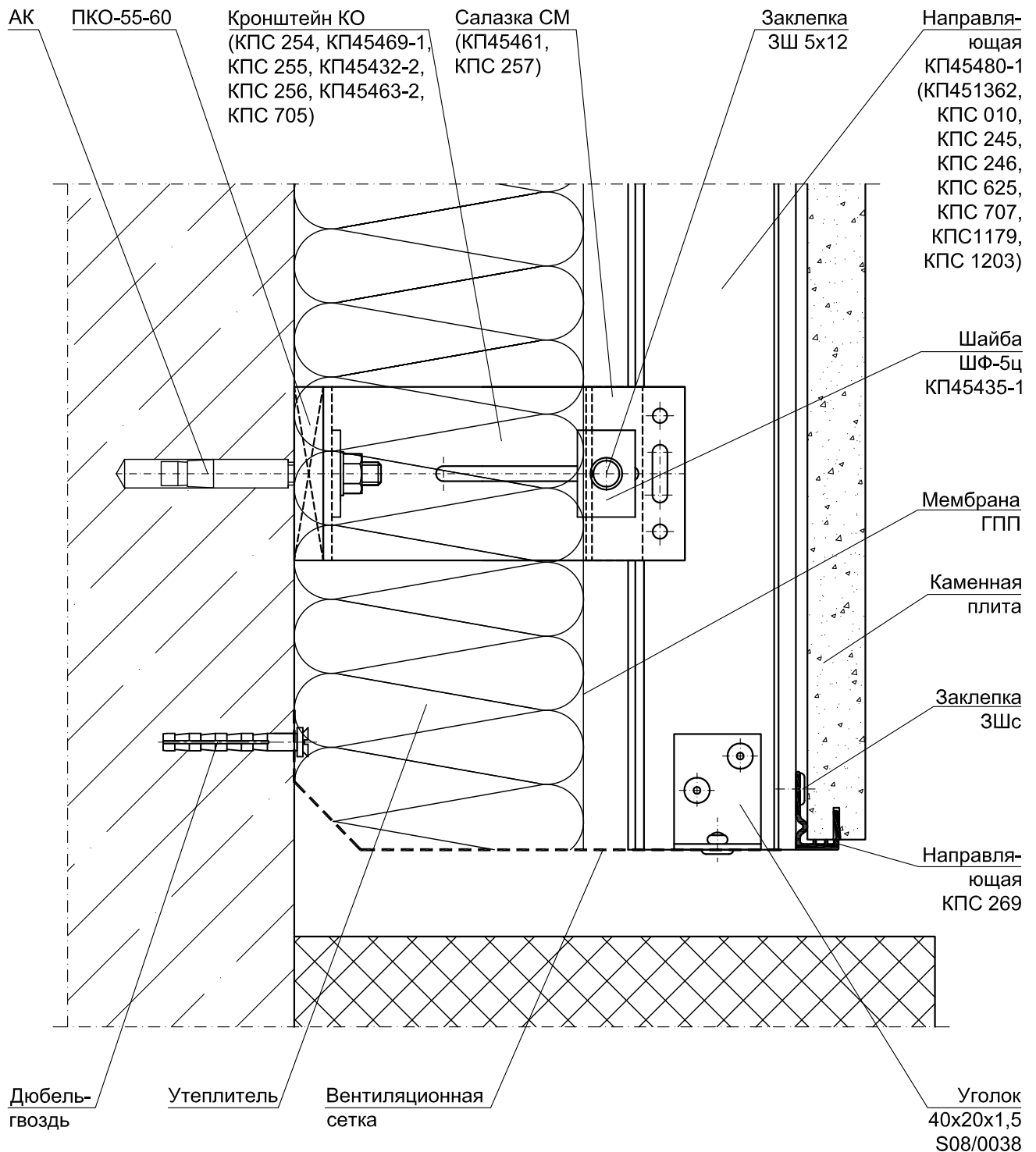
\* - сэндвич (оц. сталь + мин. плита + оц. сталь).

# УЗЕЛ 11.1 - ПРИМЫКАНИЕ К ЦОКОЛЮ

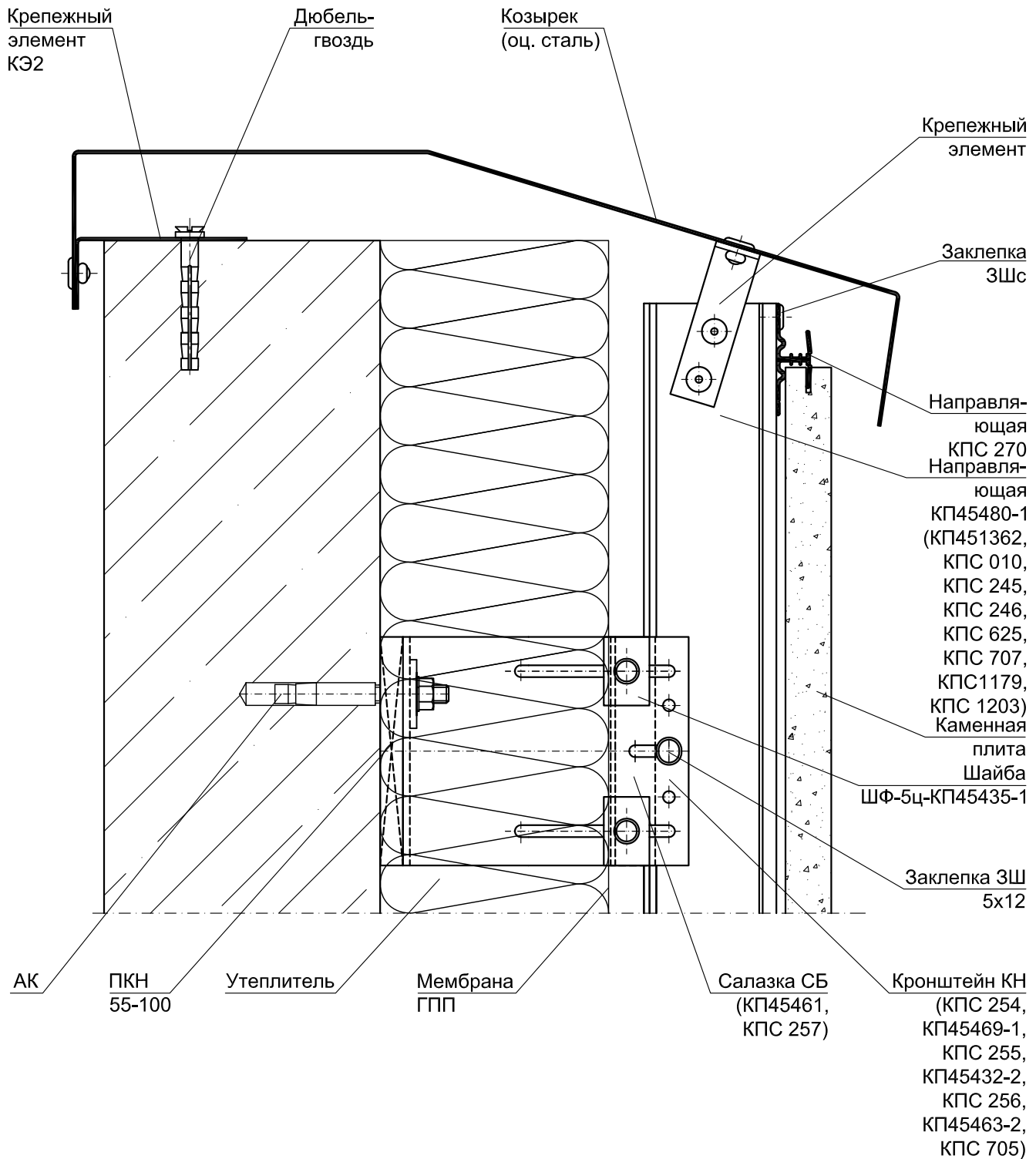




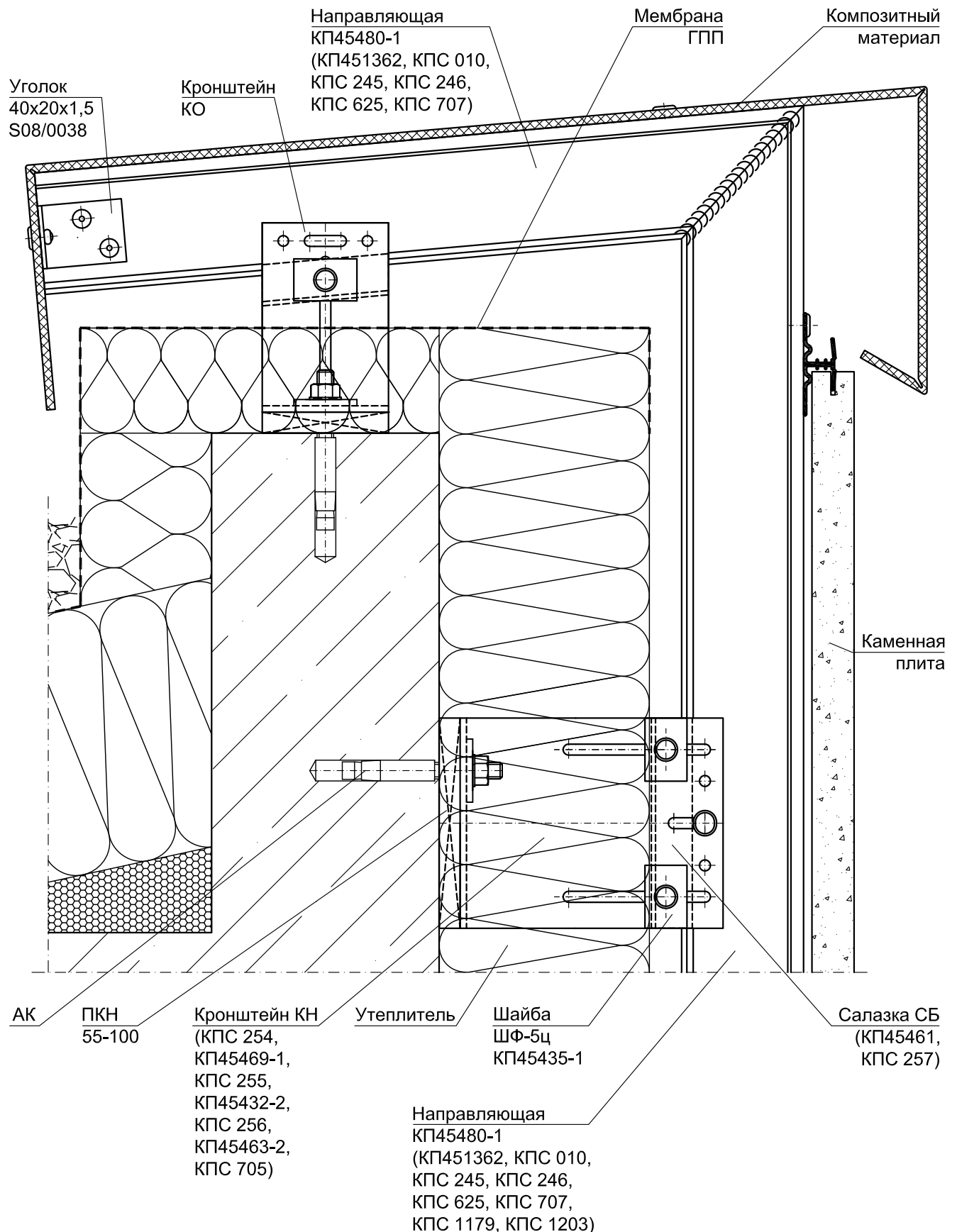
# УЗЕЛ 11.2 - ПРИМЫКАНИЕ К ЦОКОЛЮ



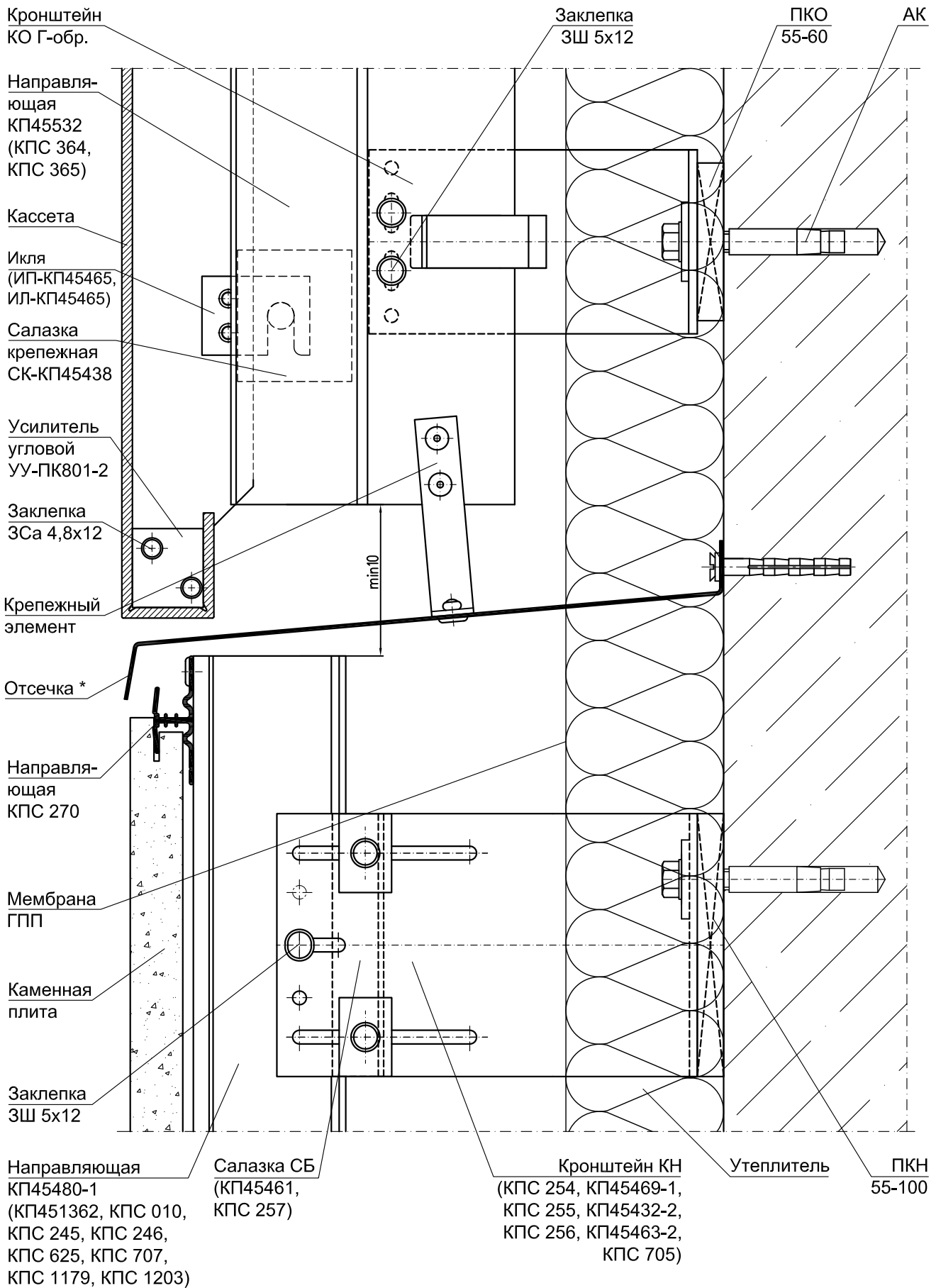
## УЗЕЛ 12.1 - ПРИМЫКАНИЕ К КРОВЛЕ (организация парапета из оц. стали)



## УЗЕЛ 12.2 - ПРИМЫКАНИЕ К КРОВЛЕ (организация парапета из композитного материала)



# УЗЕЛ 13 - ПРИМЫКАНИЕ К ФАСАДУ ИЗ КОМПОЗИТНЫХ КАССЕТ



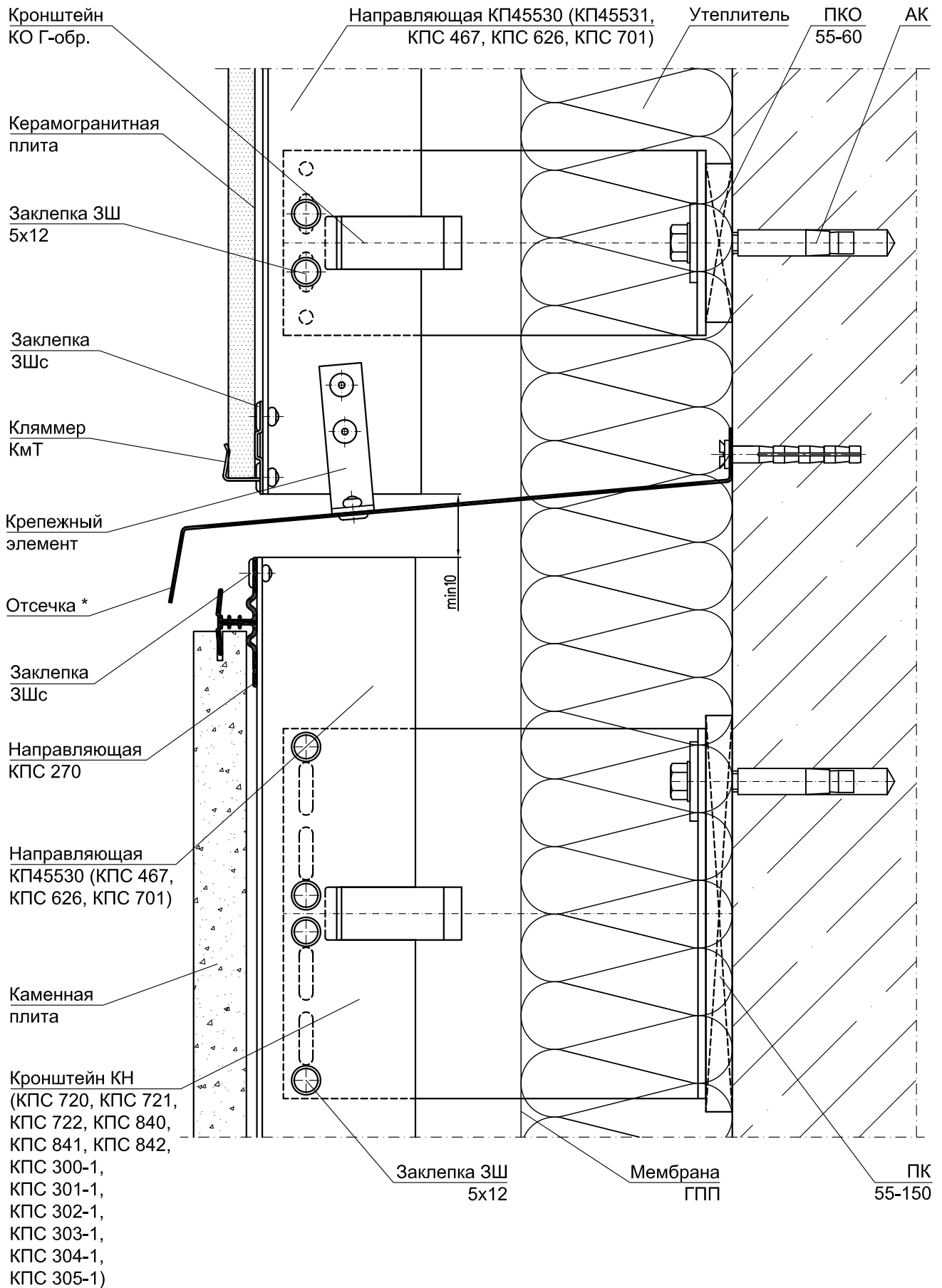
\* - отсечка стальная из полосовой стали толщиной не менее 0,55 мм.

Лист

9.51

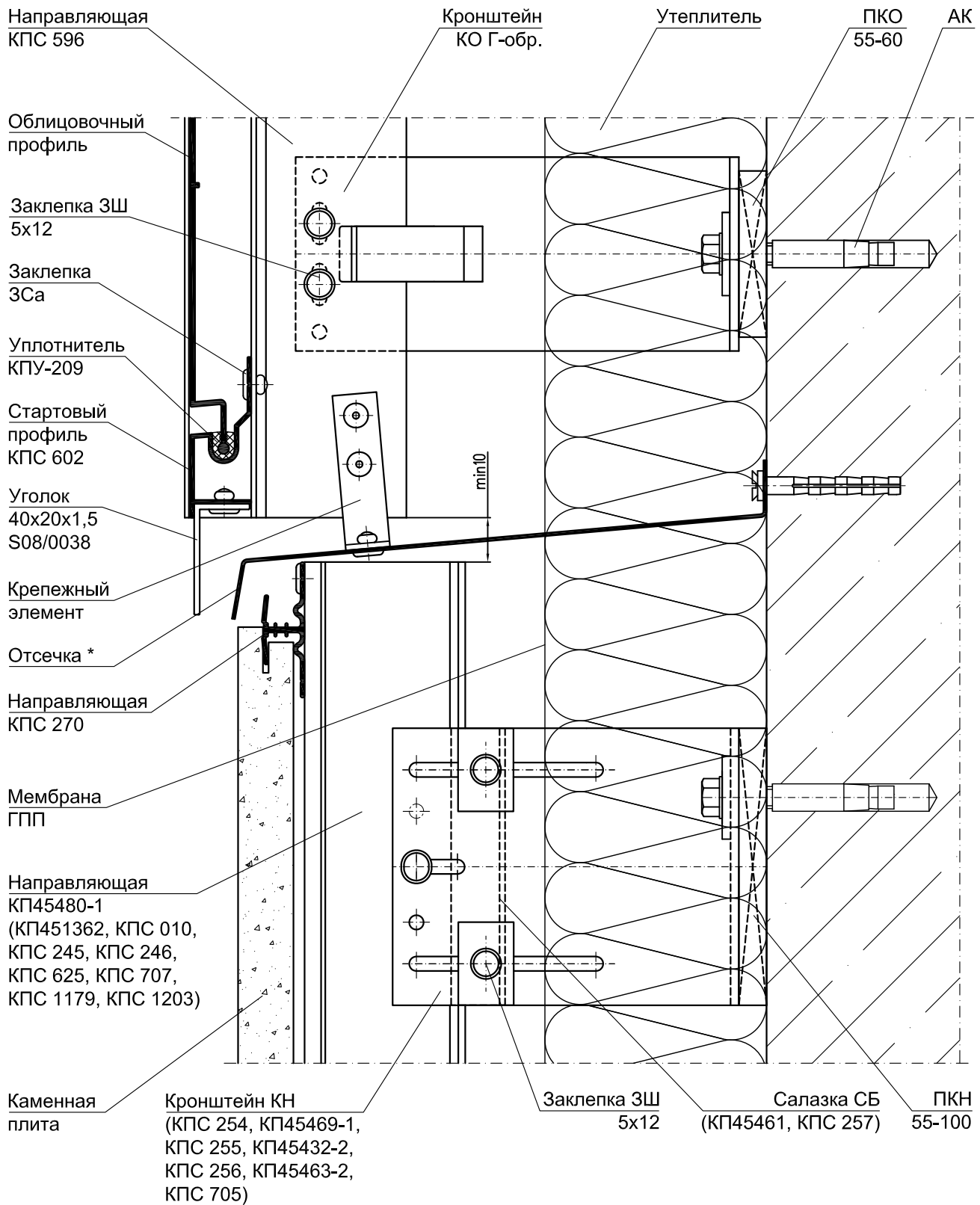
СИАЛ Навесная фасадная система

# УЗЕЛ 14 - ПРИМЫКАНИЕ К ФАСАДУ ИЗ КЕРАМОГРАНИТА



\* - отсечка стальная из полосовой стали толщиной не менее 0,55 мм.

# УЗЕЛ 15 - ПРИМЫКАНИЕ К ФАСАДУ ИЗ АЛЮМИНИЕВОГО САЙДИНГА

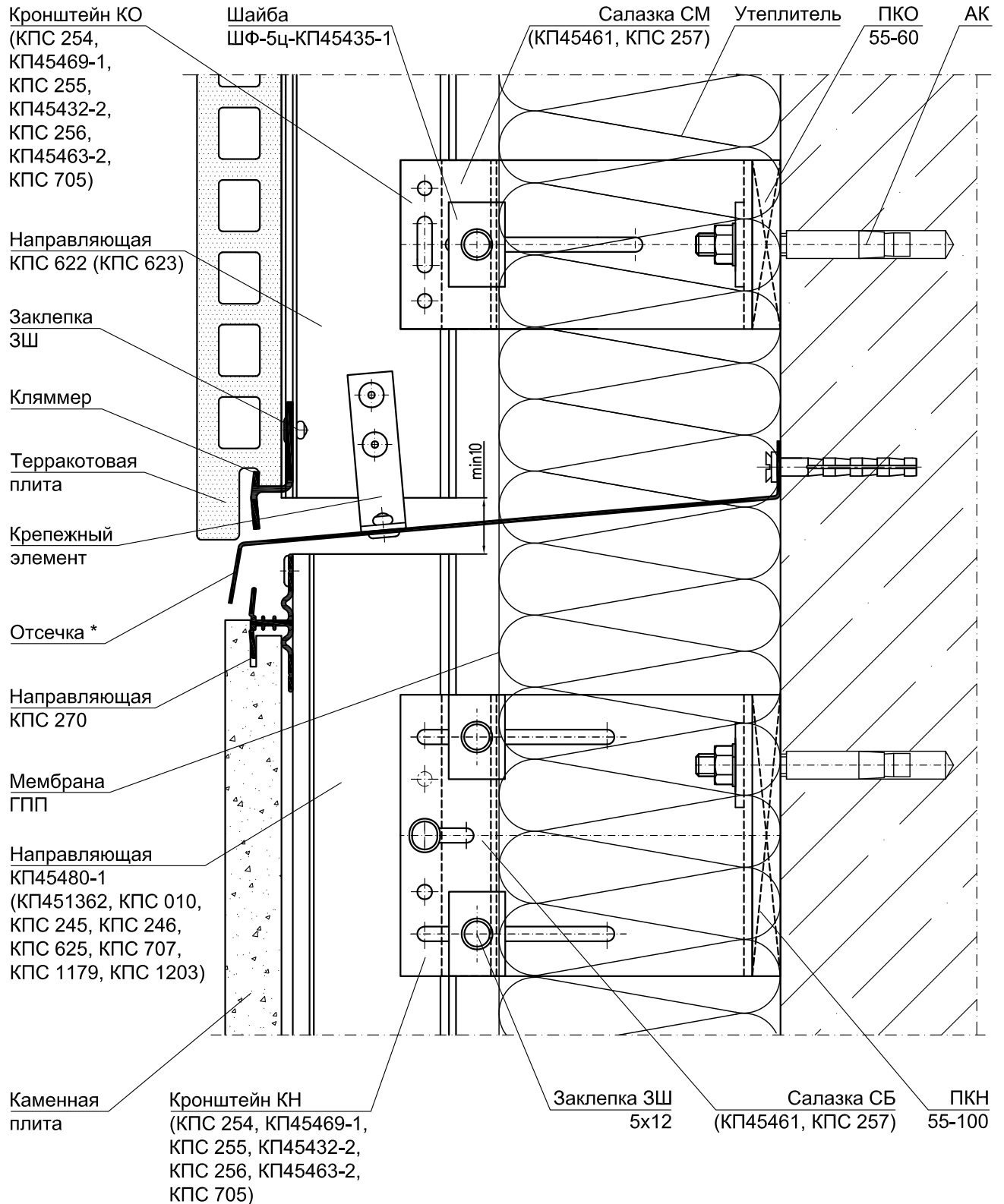


\* - отсечка стальная из полосовой стали толщиной не менее 0,55 мм.

Лист  
9.53

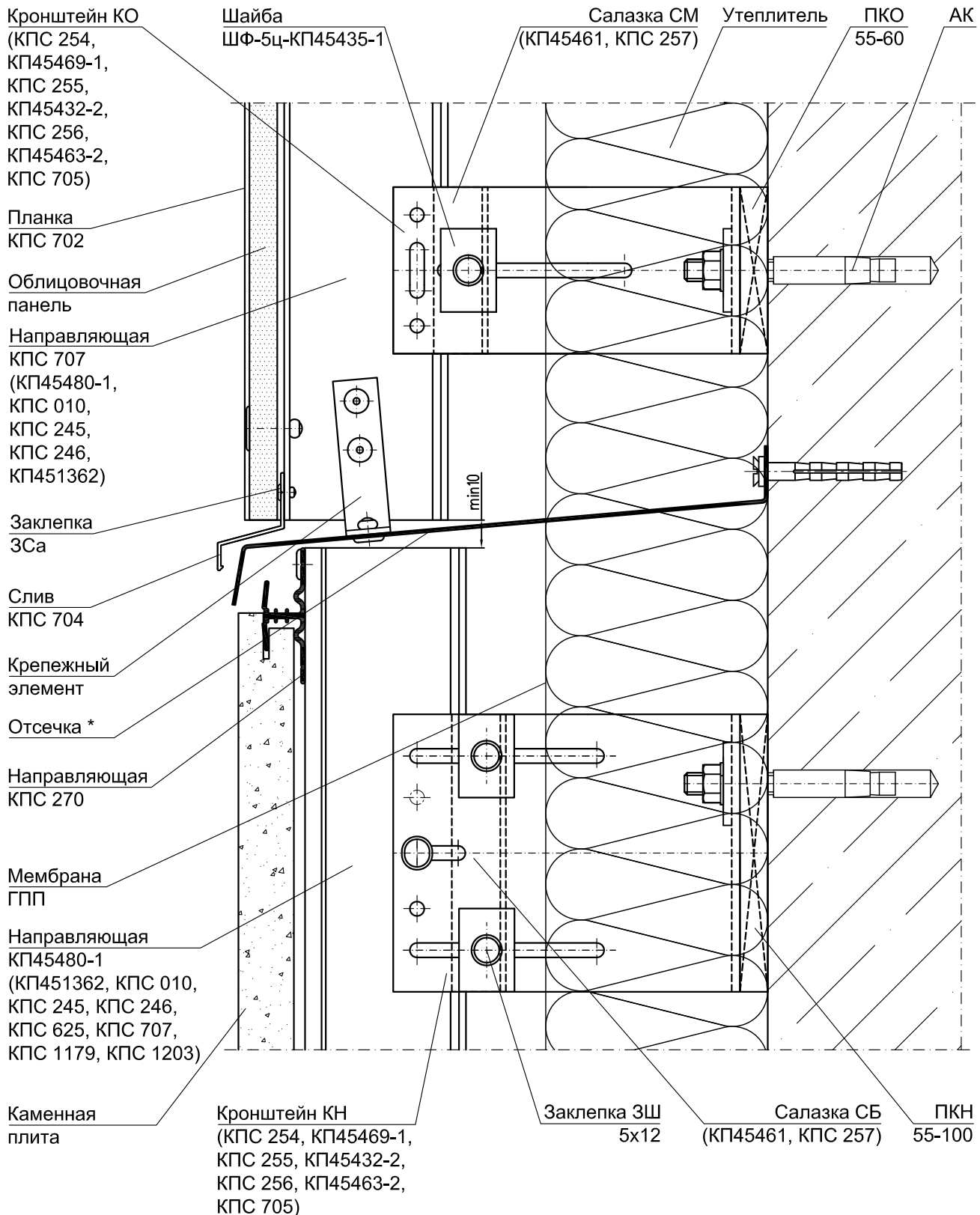
СИАЛ Навесная фасадная система

# УЗЕЛ 16 - ПРИМЫКАНИЕ К ФАСАДУ ИЗ ТЕРРАКОТОВЫХ ПЛИТ



\* - отсечка стальная из полосовой стали толщиной не менее 0,55 мм.

## УЗЕЛ 17 - ПРИМЫКАНИЕ К ФАСАДУ ИЗ ПЛОСКИХ ЛИСТОВЫХ МАТЕРИАЛОВ



\* - отсечка стальная из полосовой стали толщиной не менее 0,55 мм.

Лист

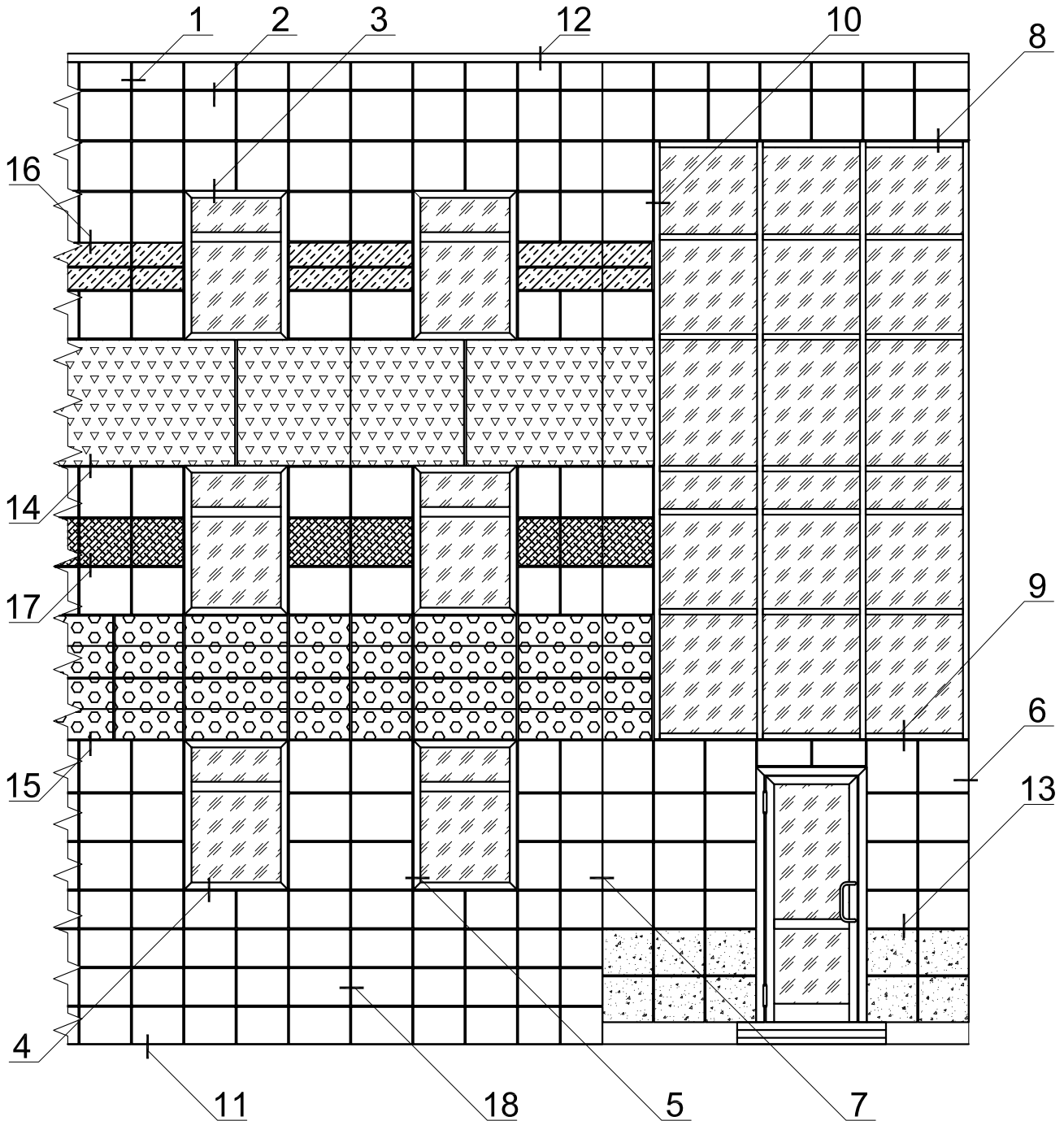
9.55

**СИАЛ** Навесная фасадная система



10. КОНСТРУКТИВНЫЕ РЕШЕНИЯ  
НАВЕСНОЙ ФАСАДНОЙ СИСТЕМЫ  
"СИАЛ П-Нк" СО СКРЫТЫМ КРЕПЛЕНИЕМ НА  
АНКЕРАХ

# ФРАГМЕНТ ФАСАДА



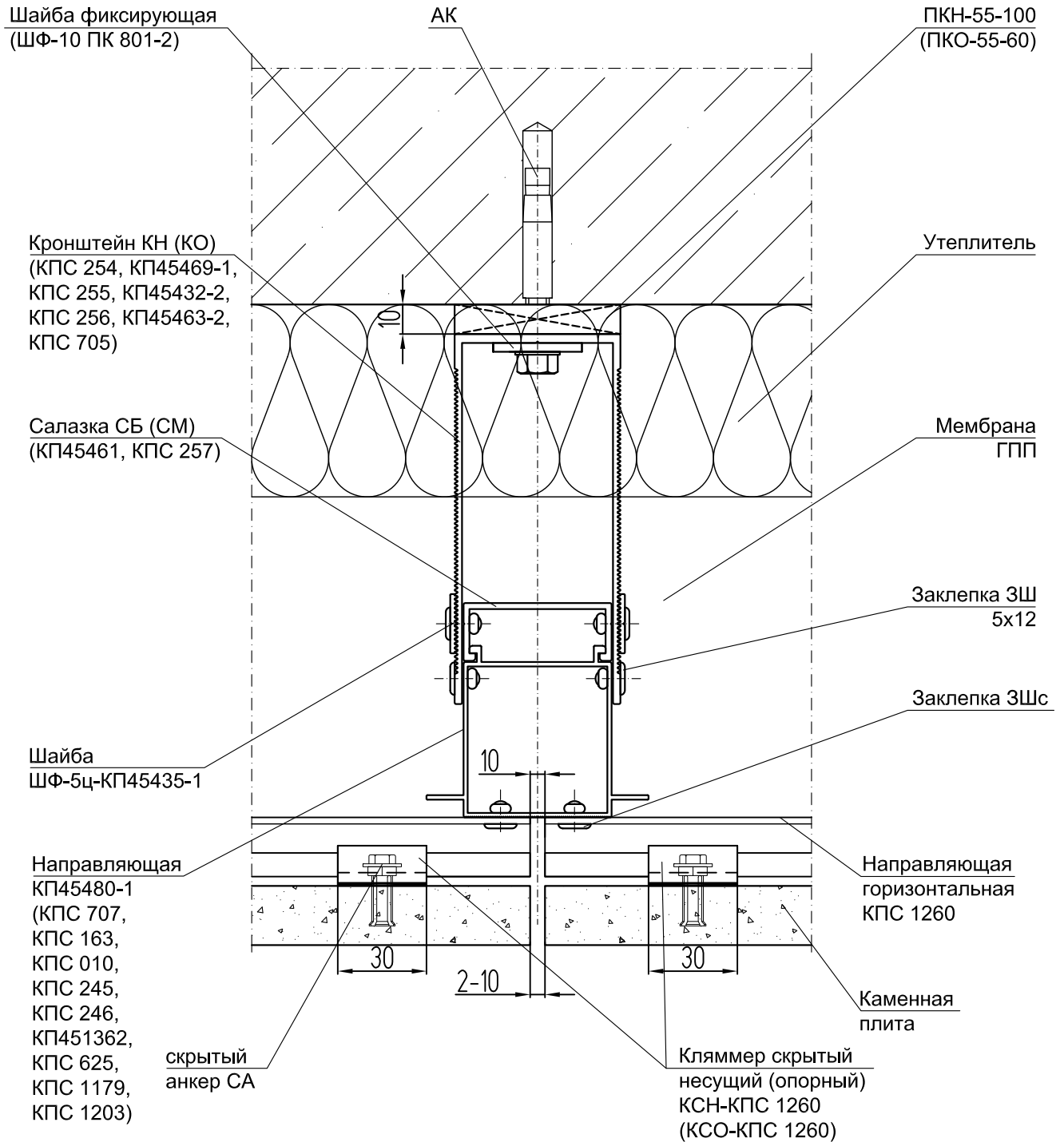
Лист

10.1

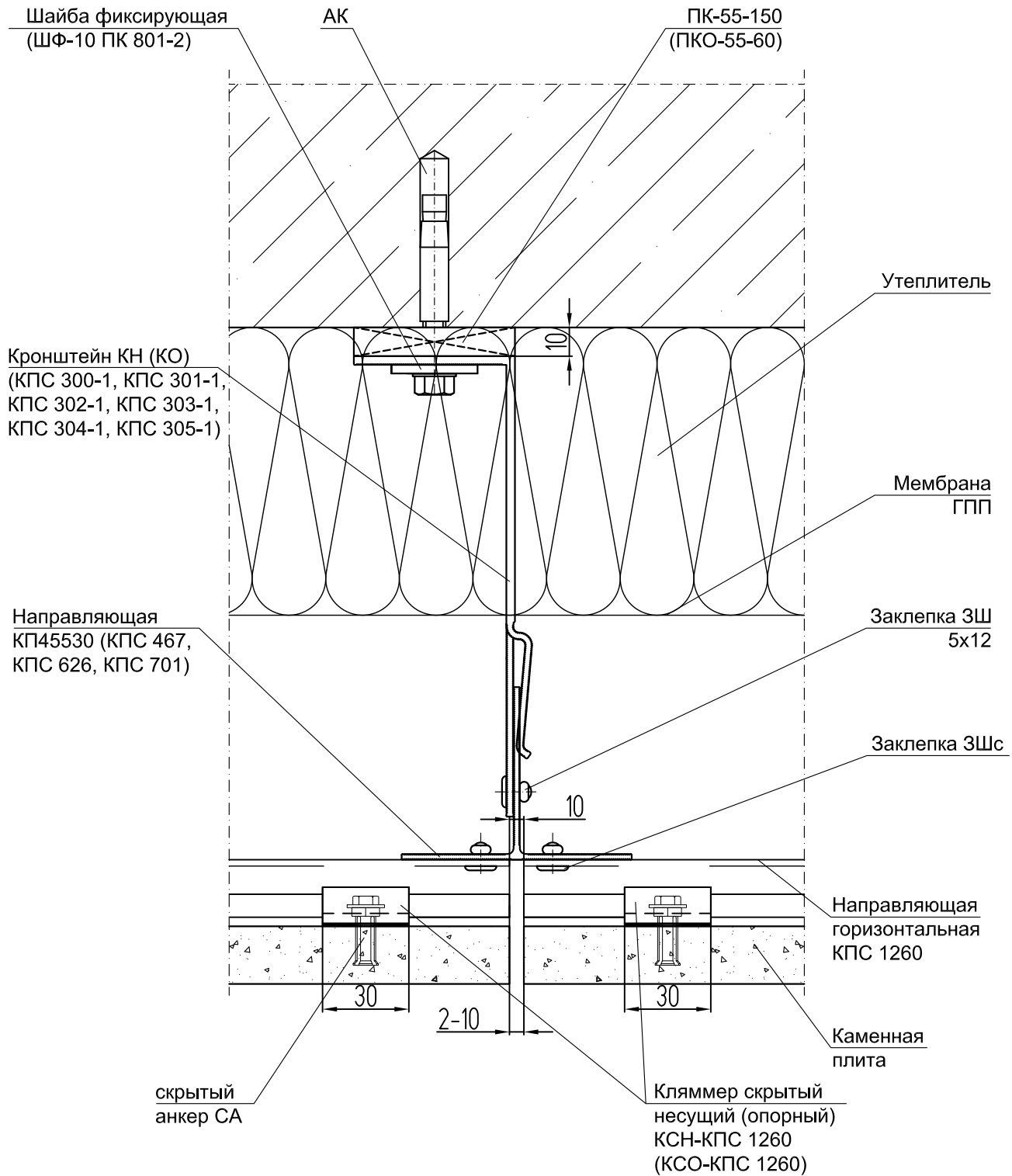
СИАЛ Навесная фасадная система

# УЗЕЛ 1.1 - ГОРИЗОНТАЛЬНОЕ СЕЧЕНИЕ

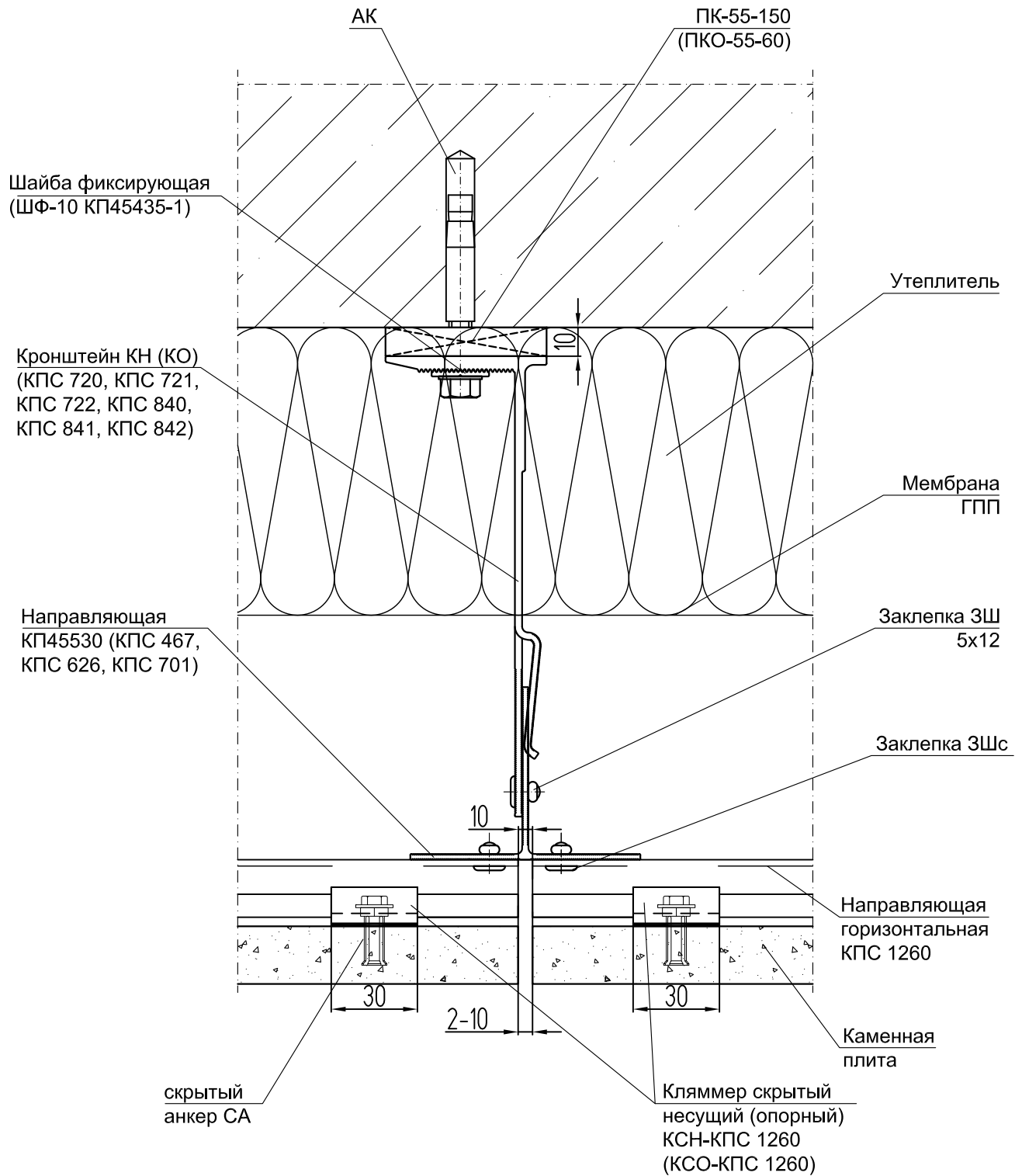
(рядовой участок фасада, применение направляющих  
КП45480-1, КП451362, КПС 010, КПС 245 и КПС 246)



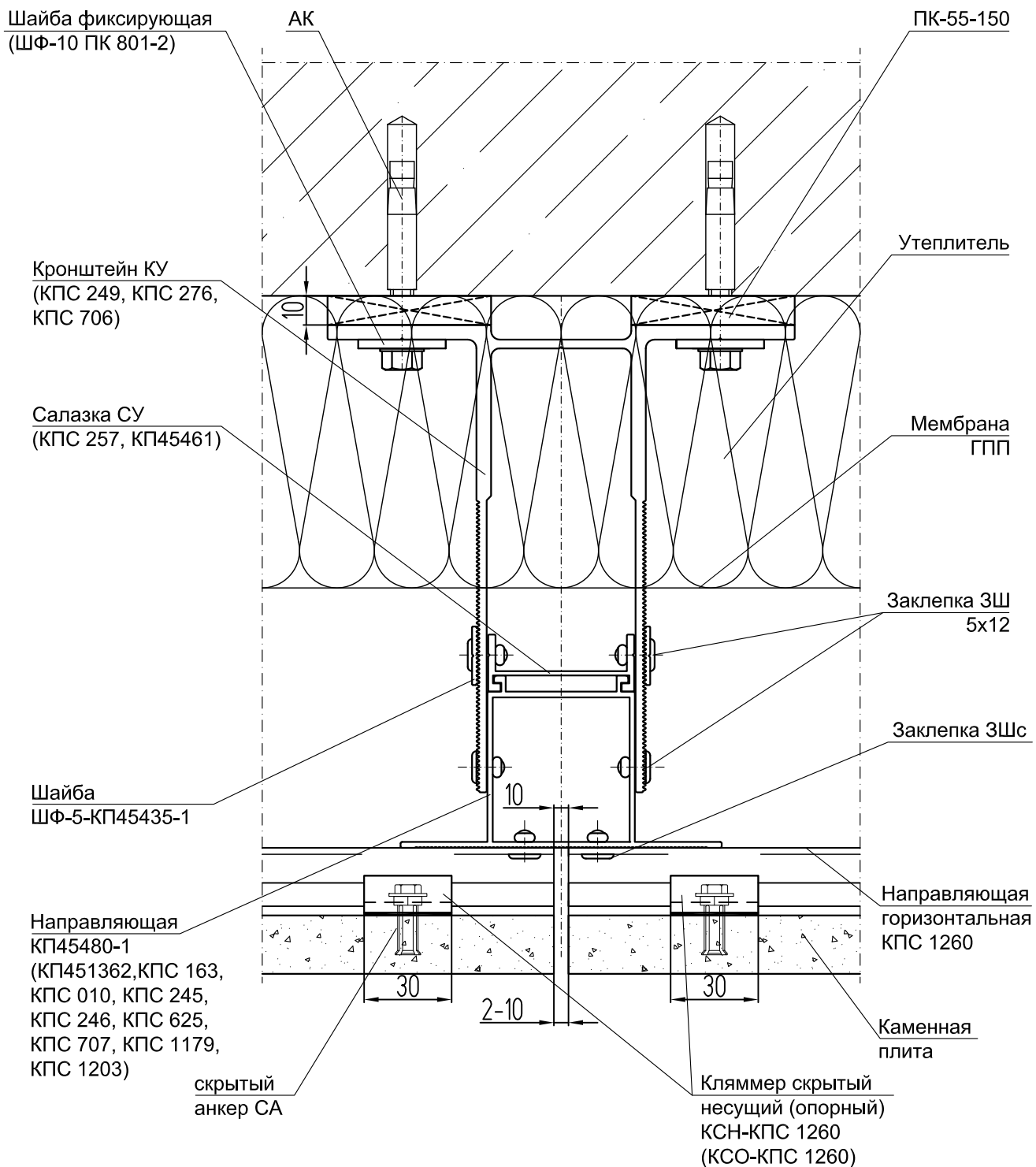
# УЗЕЛ 1.2 - ГОРИЗОНТАЛЬНОЕ СЕЧЕНИЕ (рядовой участок фасада, применение направляющих КП45530, КПС 467 и КПС 701)



**УЗЕЛ 1.3 - ГОРИЗОНТАЛЬНОЕ СЕЧЕНИЕ**  
 (рядовой участок фасада, применение кронштейнов КПС 720, КПС 721, КПС 722, КПС 840, КПС 841 и КПС 842)



## УЗЕЛ 1.4 - ГОРИЗОНТАЛЬНОЕ СЕЧЕНИЕ (применение усиленных кронштейнов)



**ПРИМЕЧАНИЕ**

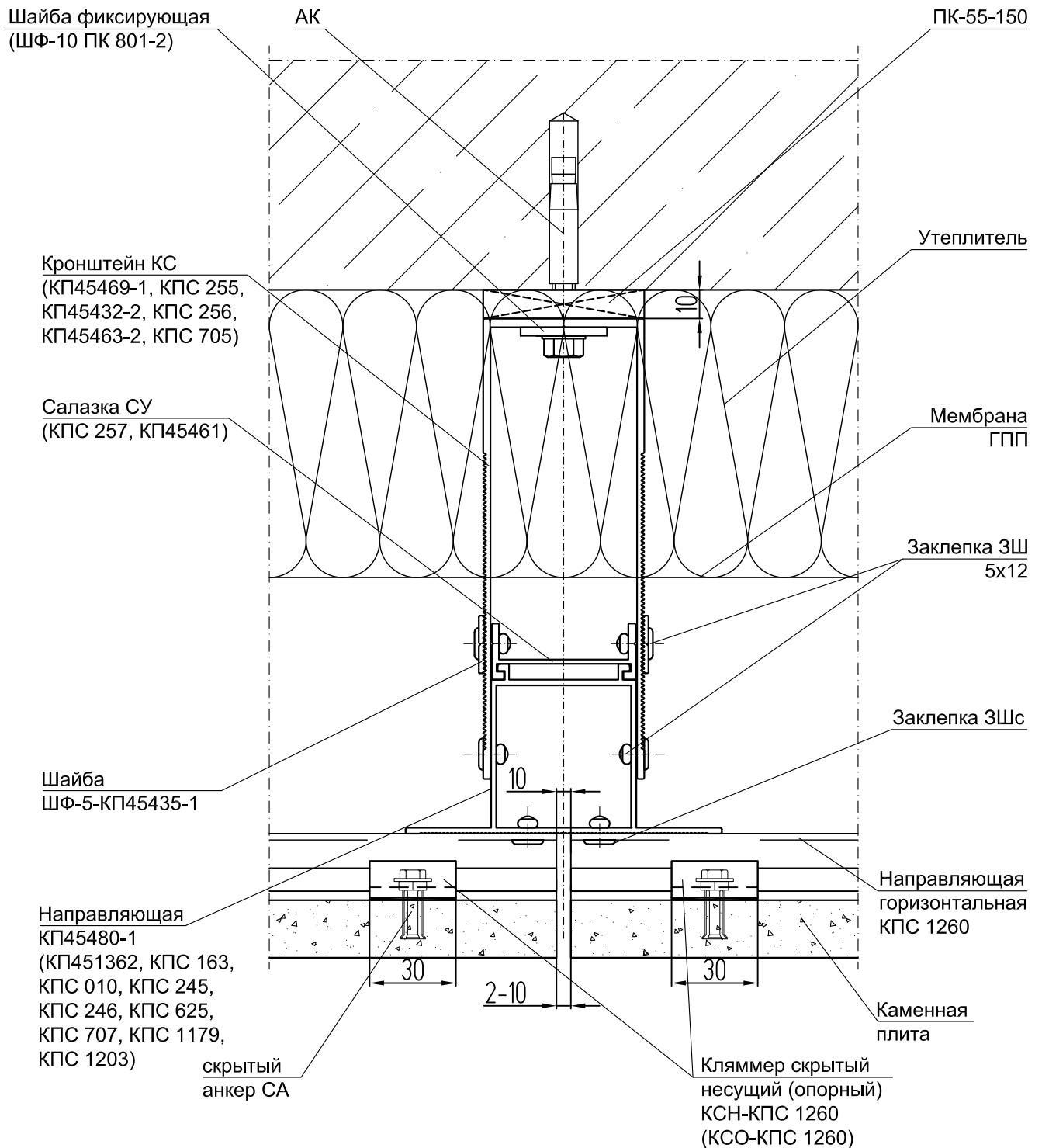
Крепление кронштейна производится на два анкера в симметрично расположенные пазы.

Лист

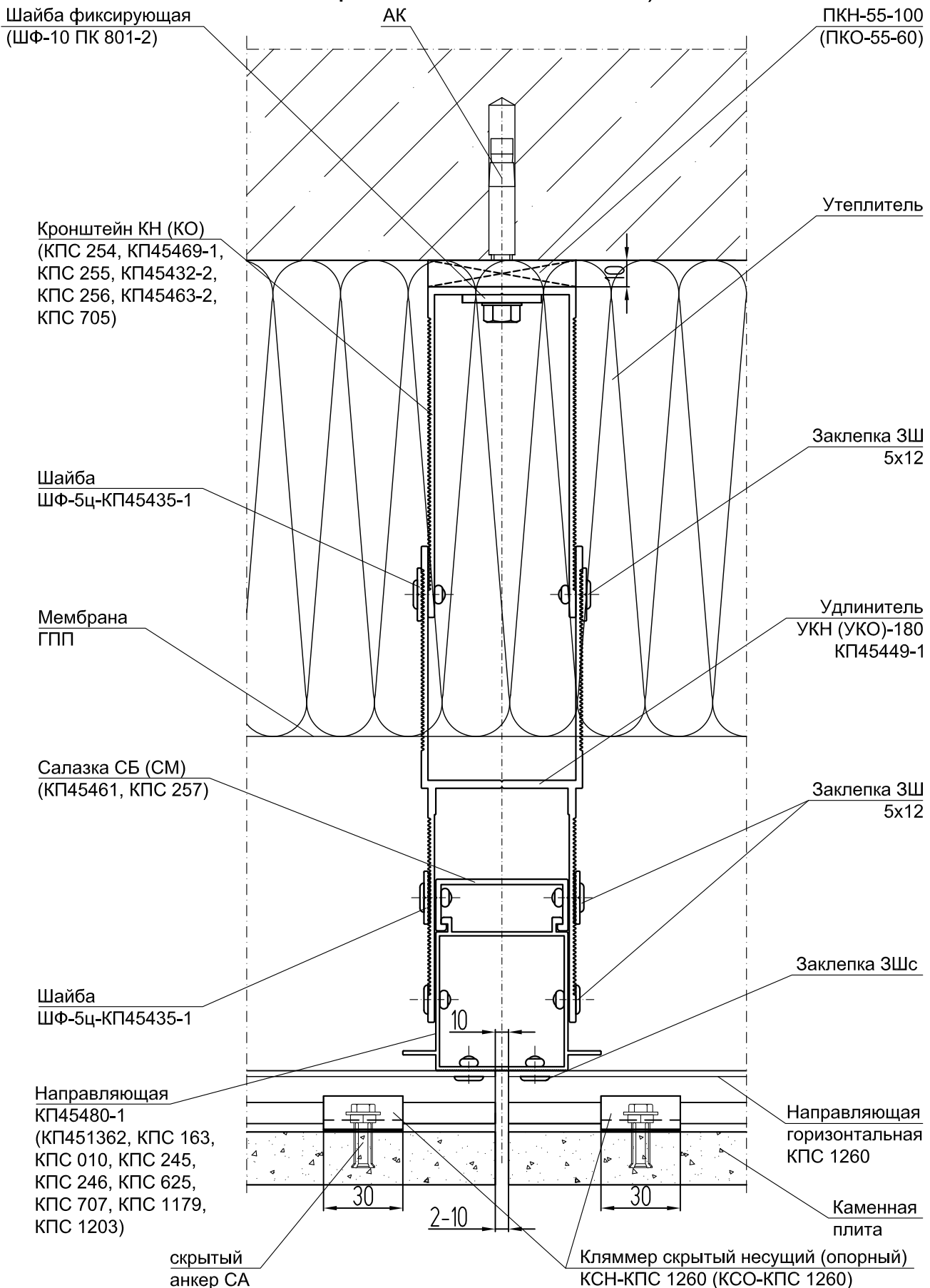
10.5

**СИАЛ Навесная фасадная система**

## УЗЕЛ 1.5 - ГОРИЗОНТАЛЬНОЕ СЕЧЕНИЕ (применение спаренных кронштейнов)

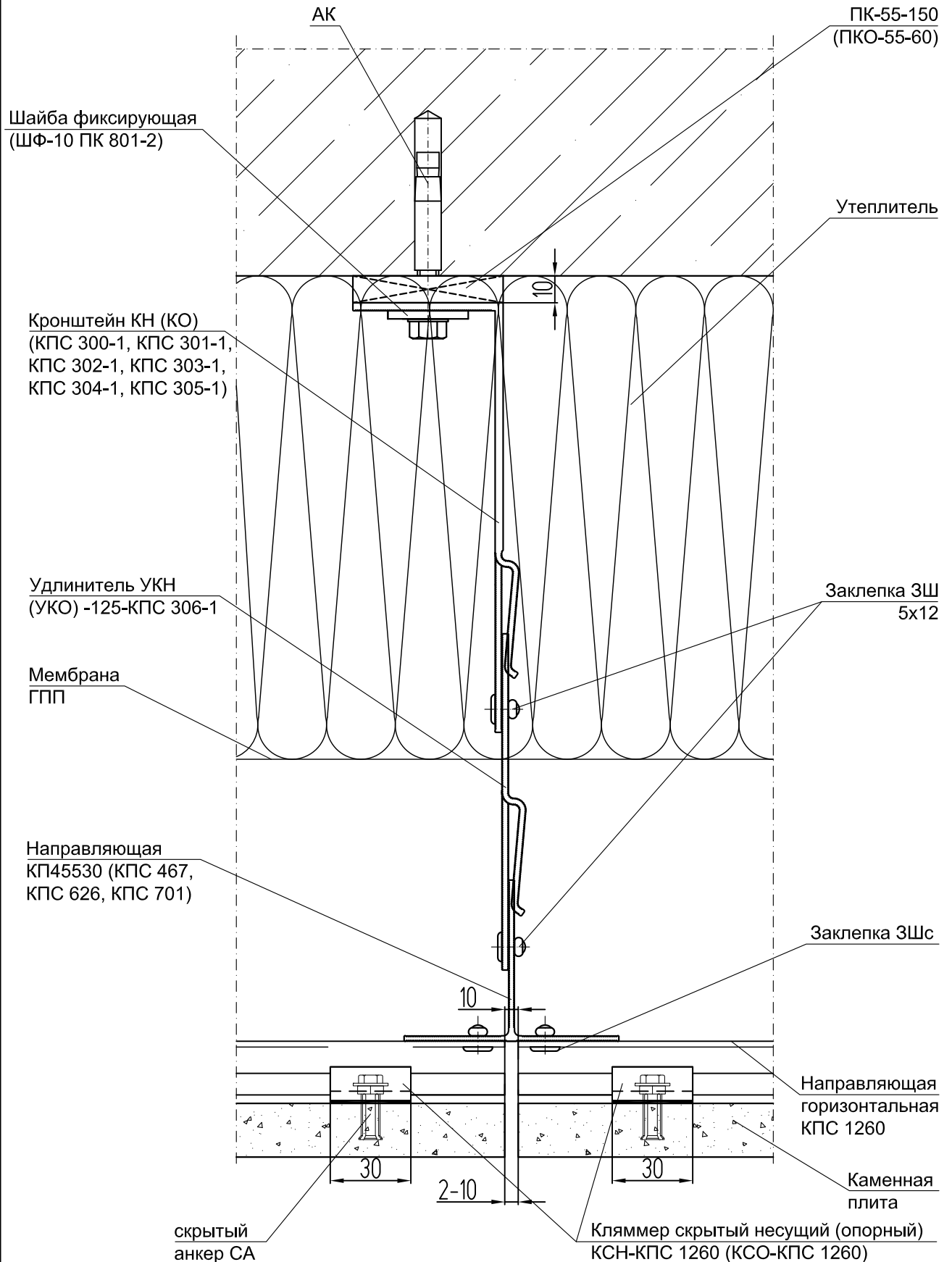


# УЗЕЛ 1.6 - ГОРИЗОНТАЛЬНОЕ СЕЧЕНИЕ (применение удлинителей УКН (УКО)-180-КП45449-1 с кронштейнами КН и КО)

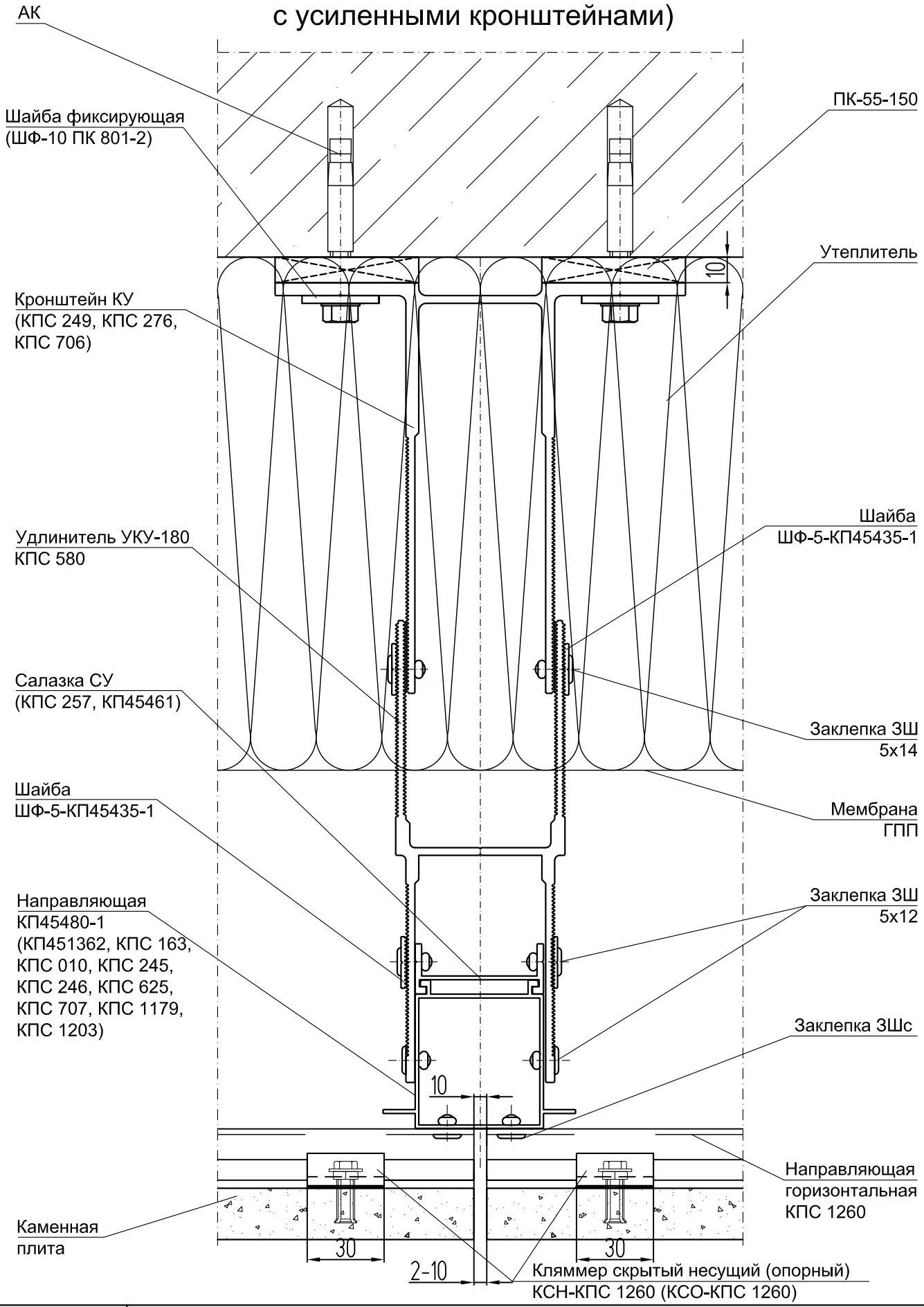




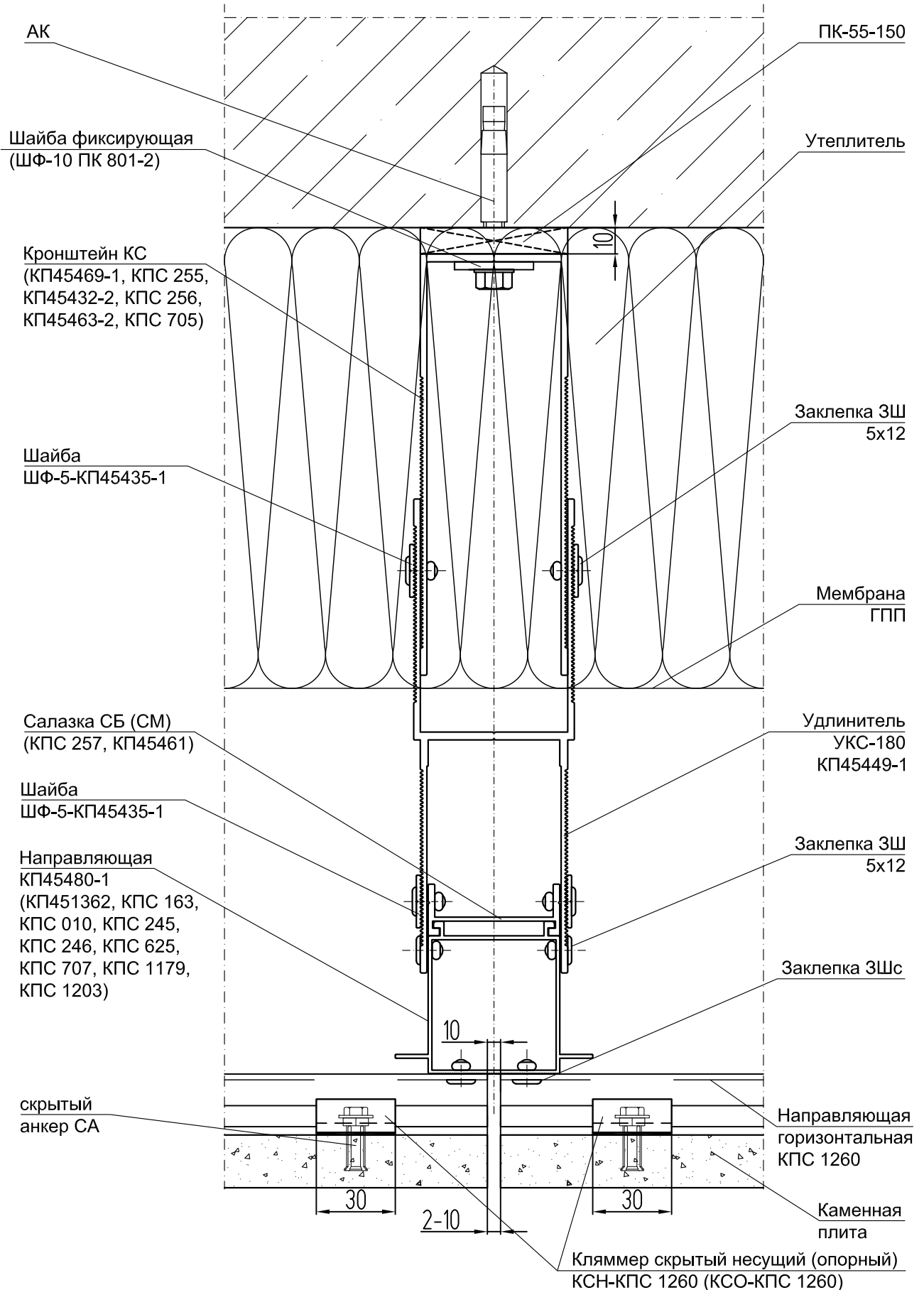
# УЗЕЛ 1.7 - ГОРИЗОНТАЛЬНОЕ СЕЧЕНИЕ (применение удлинителей УКН (УКО)-125-КПС 306-1 с кронштейнами КН и КО)



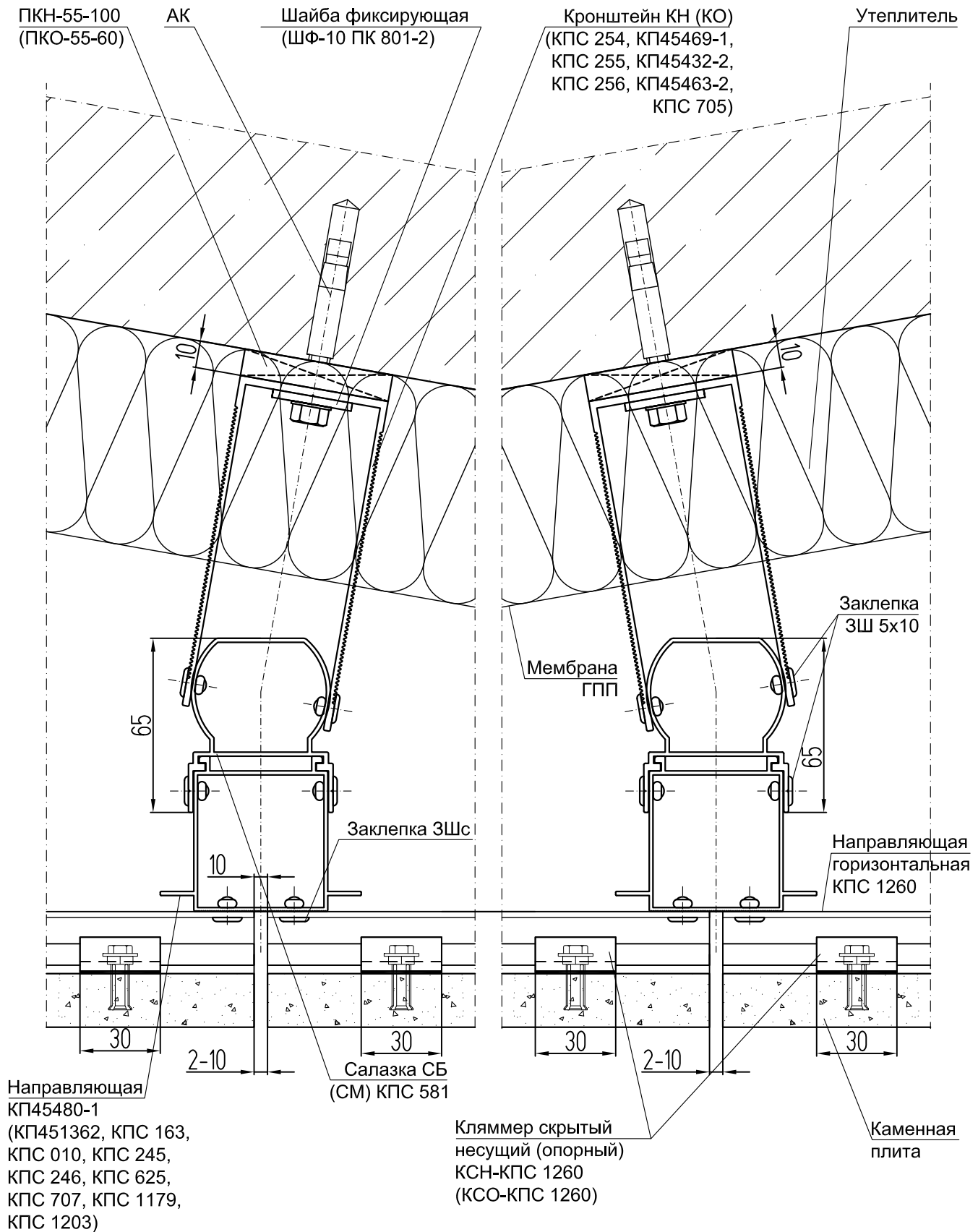
# УЗЕЛ 1.8 - ГОРИЗОНТАЛЬНОЕ СЕЧЕНИЕ (применение удлинителей УКУ-180-КПС 580 с усиленными кронштейнами)



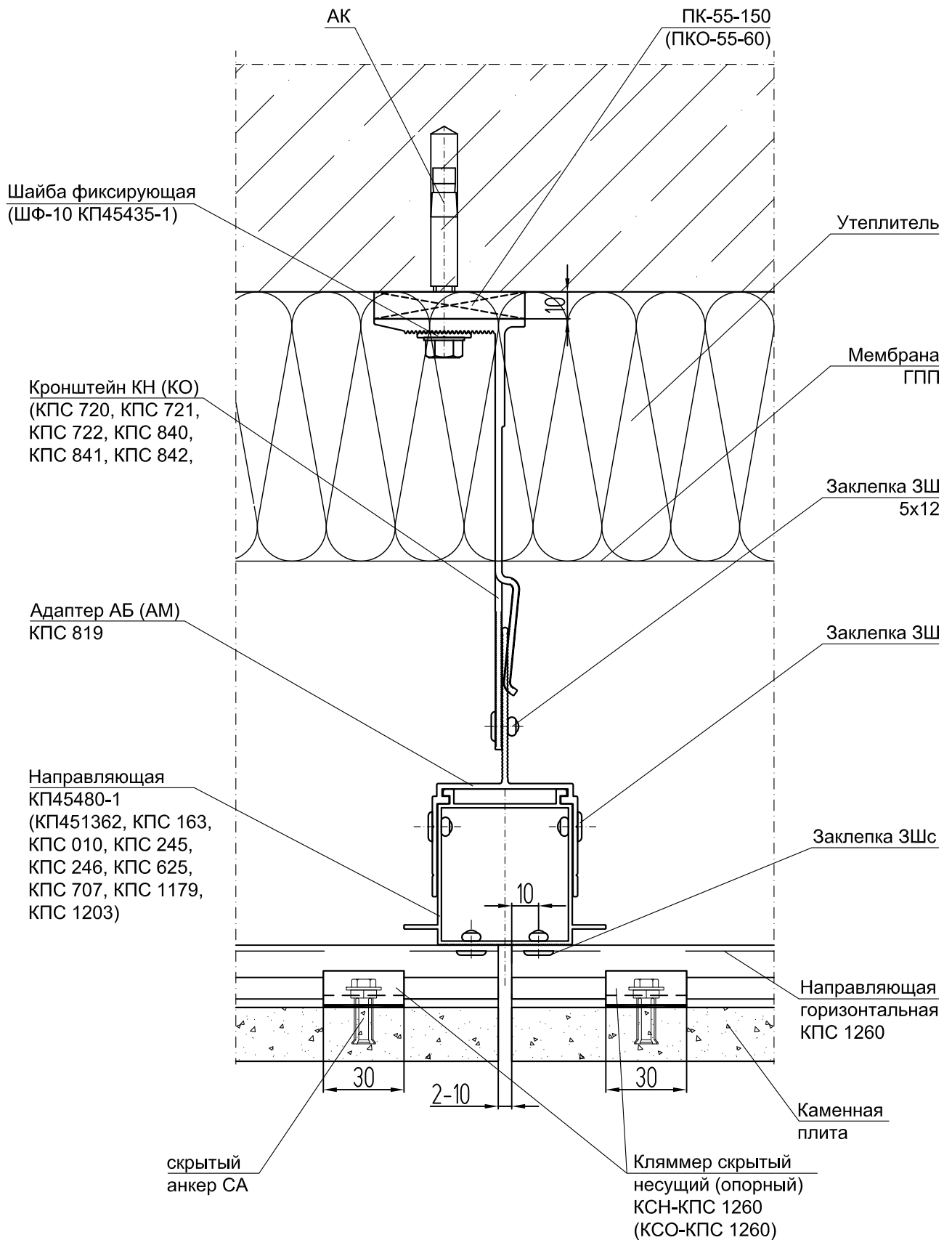
**УЗЕЛ 1.9 - ГОРИЗОНТАЛЬНОЕ СЕЧЕНИЕ**  
 (применение удлинителей УКС-180-КП45449-1  
 со спаренными кронштейнами КС)



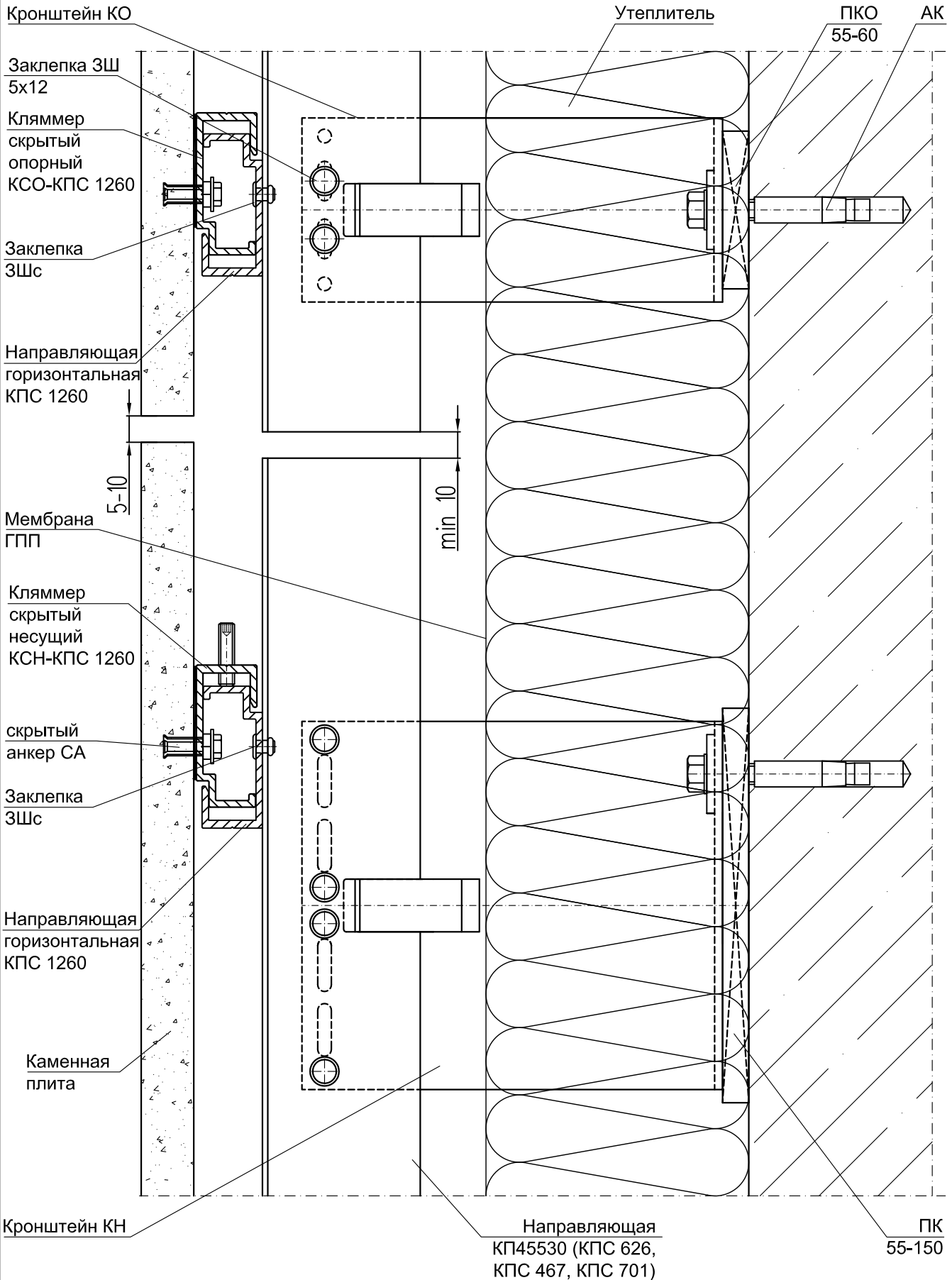
# УЗЕЛ 1.10 - ГОРИЗОНТАЛЬНОЕ СЕЧЕНИЕ (применение салазки КПС 581 на неровных участках стены)



# УЗЕЛ 1.11 - ГОРИЗОНТАЛЬНОЕ СЕЧЕНИЕ (применение адаптера КПС 819)



# УЗЕЛ 2.1 - ВЕРТИКАЛЬНОЕ СЕЧЕНИЕ (применение направляющих КП45530, КП45531, КПС 467 и КПС 701)



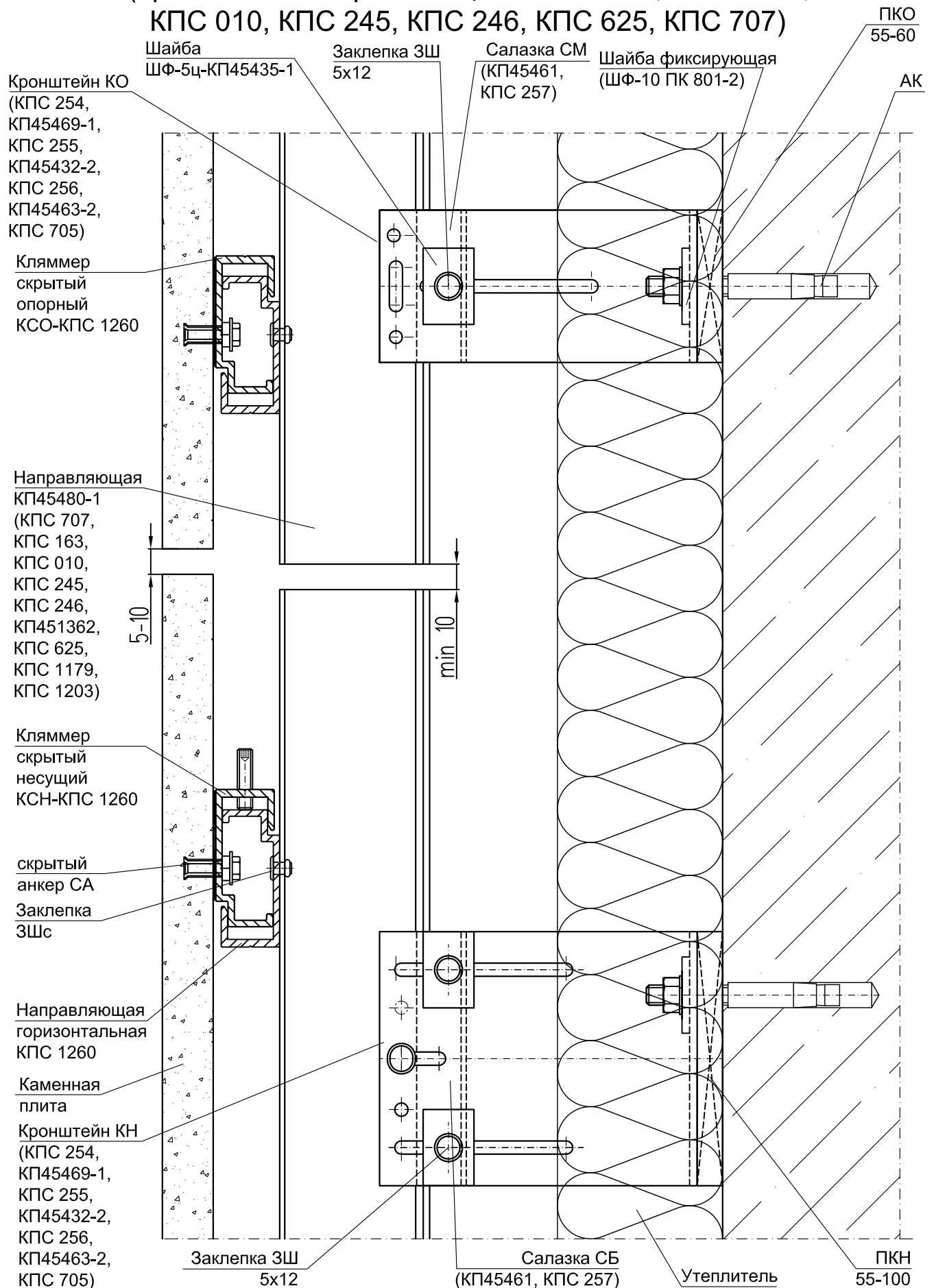
Лист

10.13

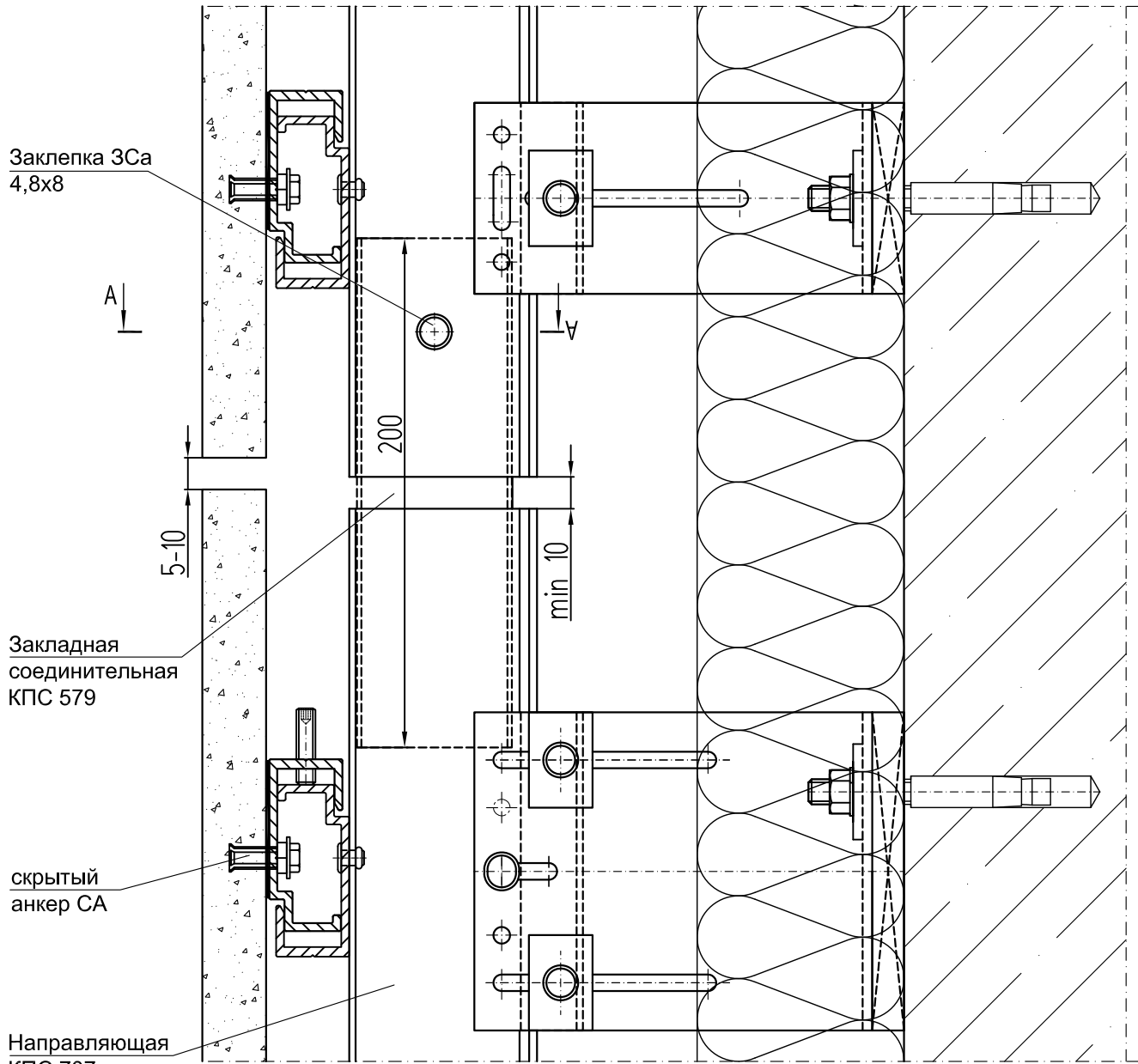
**СИАЛ**

**Навесная фасадная система**

## УЗЕЛ 2.2 - ВЕРТИКАЛЬНОЕ СЕЧЕНИЕ (применение направляющих КП45480-1, КП451362, КПС 010, КПС 245, КПС 246, КПС 625, КПС 707)



**УЗЕЛ 2.3 - ВЕРТИКАЛЬНОЕ СЕЧЕНИЕ**  
 (применение направляющих КПС 707 и КП45480-1  
 с закладной соединительной КПС 579)



Направляющая  
КПС 707  
(КП45480-1)

скрытый  
анкер СА

Закладная  
соединительная  
КПС 579

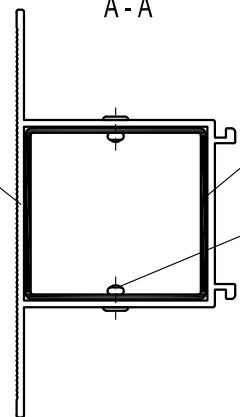
Заклепка 3Ca  
4,8x8

A - A

Направляющая  
КПС 707

Закладная  
соединительная КПС 579

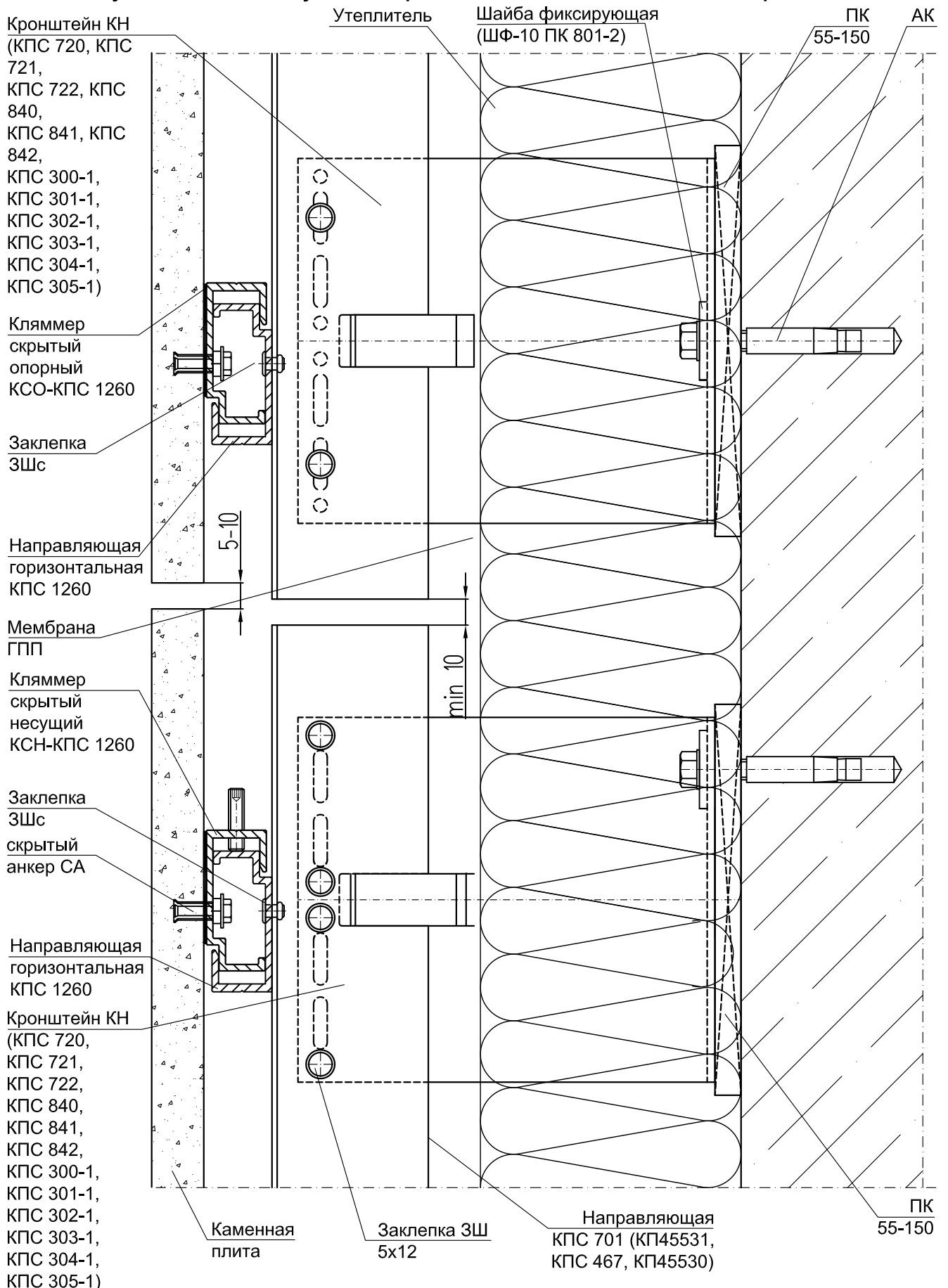
Заклепка 3Ca  
4,8x8



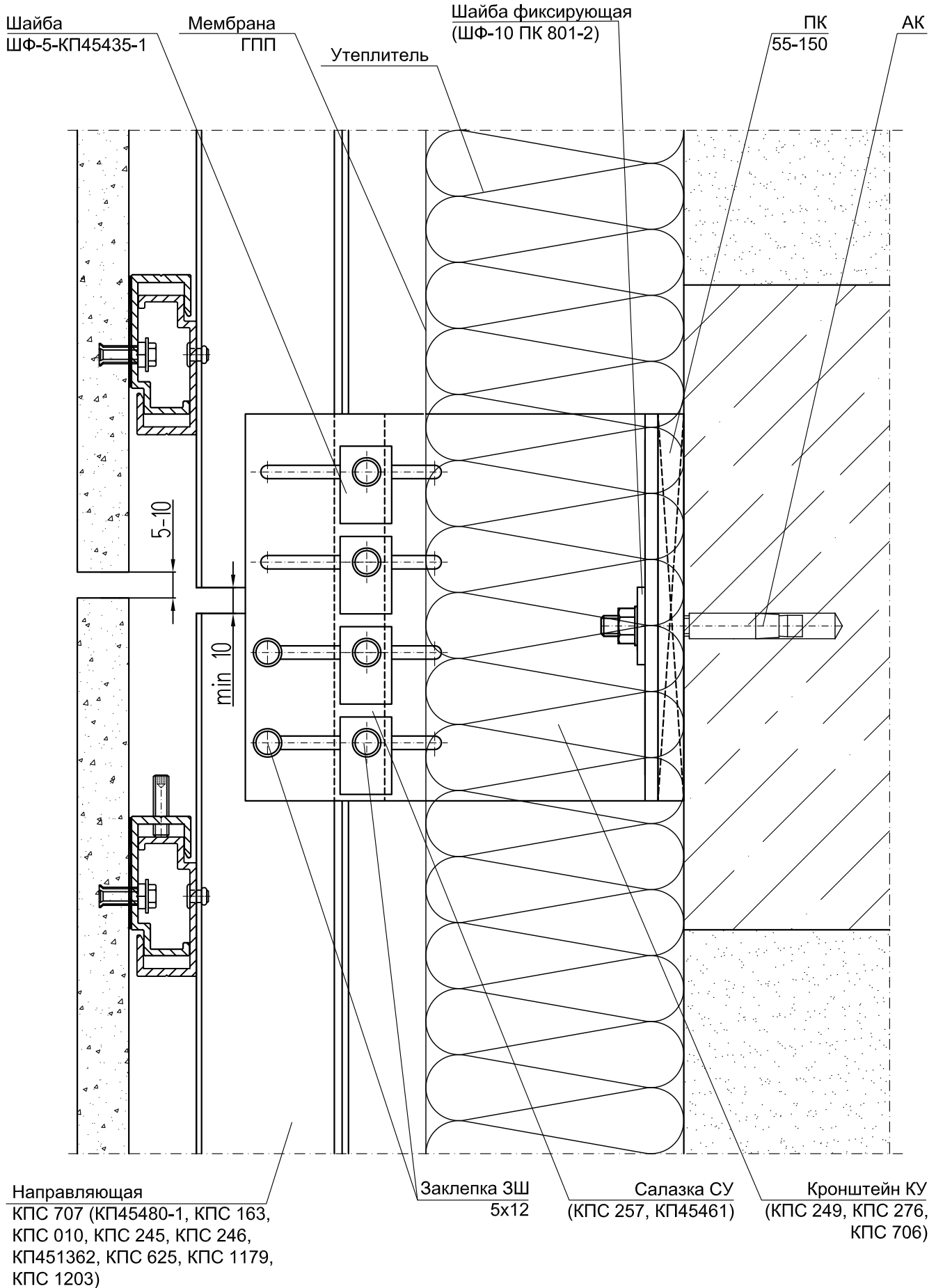


# УЗЕЛ 2.4 - ВЕРТИКАЛЬНОЕ СЕЧЕНИЕ

(применение направляющих КП45530, КП45531, КПС 467, КПС 701)  
установка несущего кронштейна в качестве опорного



## УЗЕЛ 2.5 - ВЕРТИКАЛЬНОЕ СЕЧЕНИЕ (применение усиленных кронштейнов)

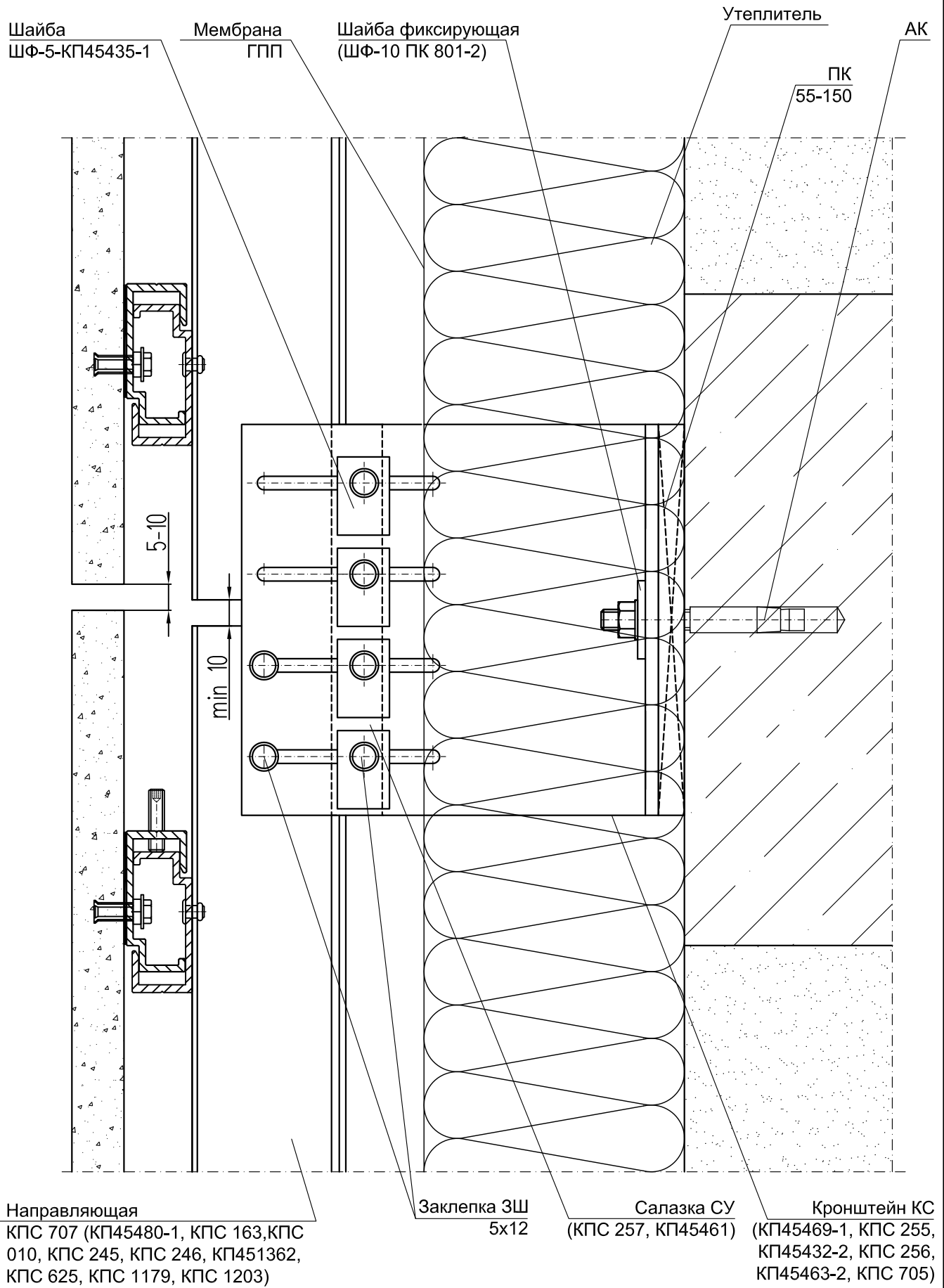


Лист

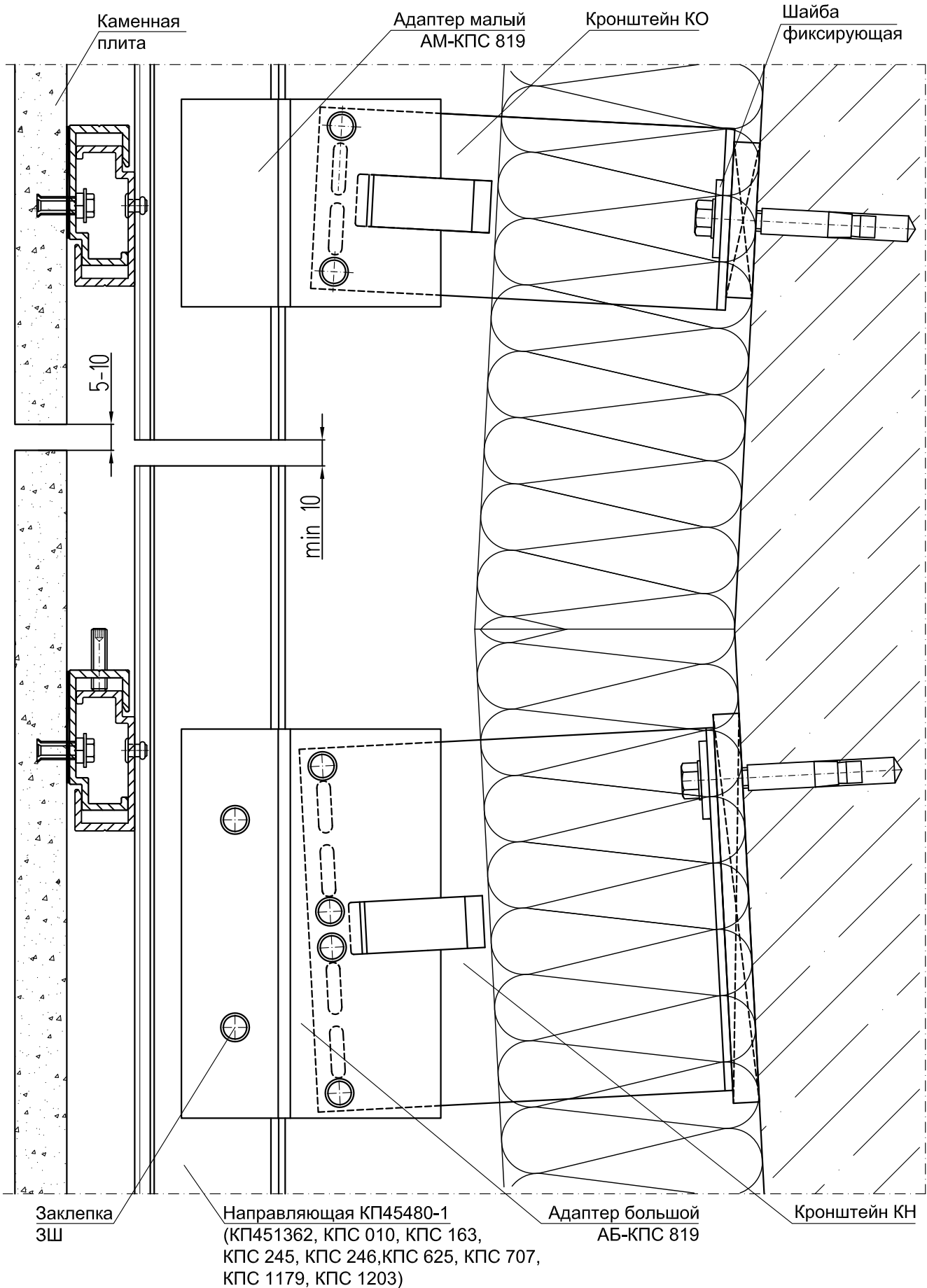
10.17

**СИАЛ** Навесная фасадная система

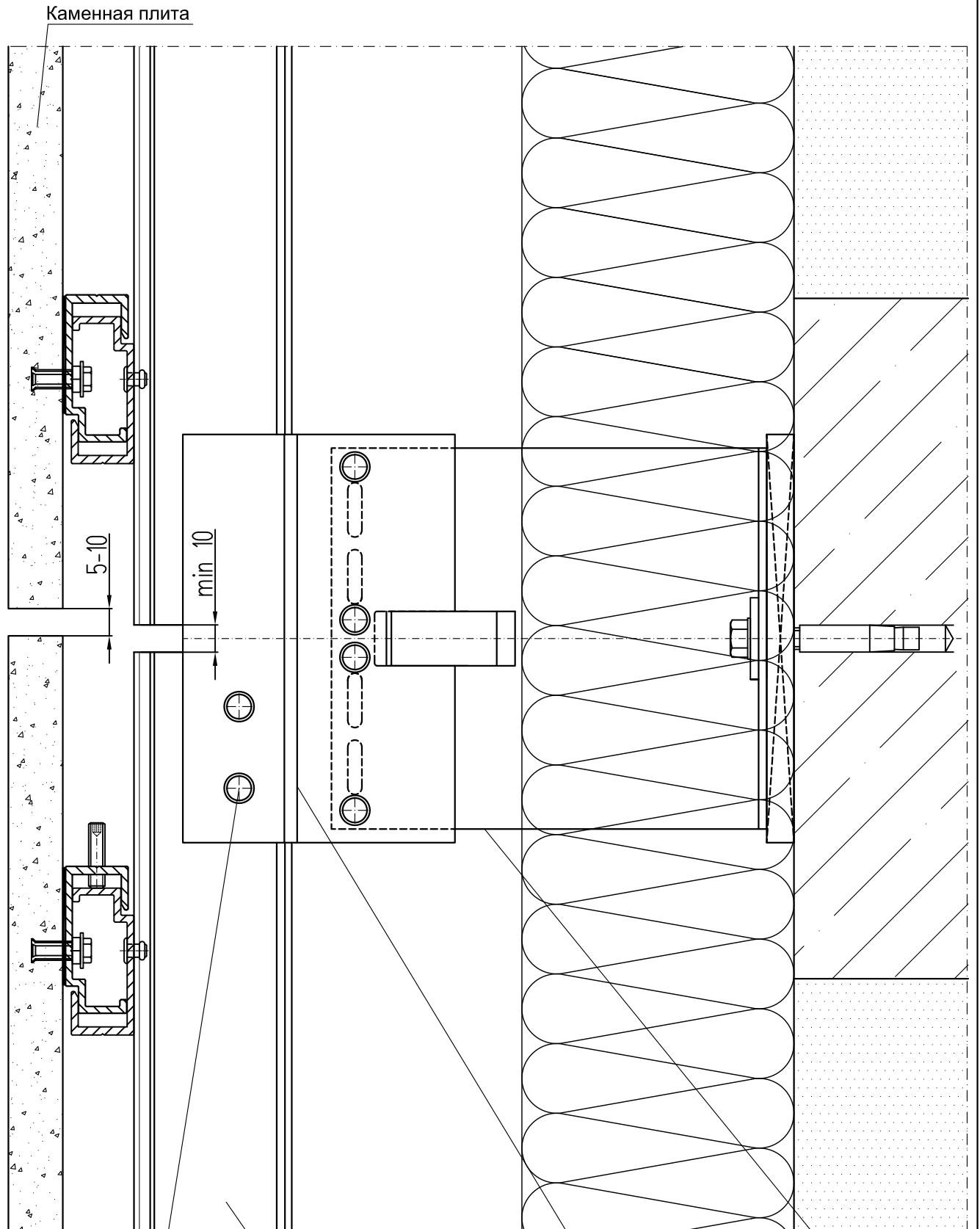
## УЗЕЛ 2.6 - ВЕРТИКАЛЬНОЕ СЕЧЕНИЕ (применение спаренных кронштейнов)



## УЗЕЛ 2.7 - ВЕРТИКАЛЬНОЕ СЕЧЕНИЕ (применение адаптера КПС 819)



УЗЕЛ 2.8 - ВЕРТИКАЛЬНОЕ СЕЧЕНИЕ  
 (применение адаптера КПС 819  
 при креплении к плитам перекрытий)



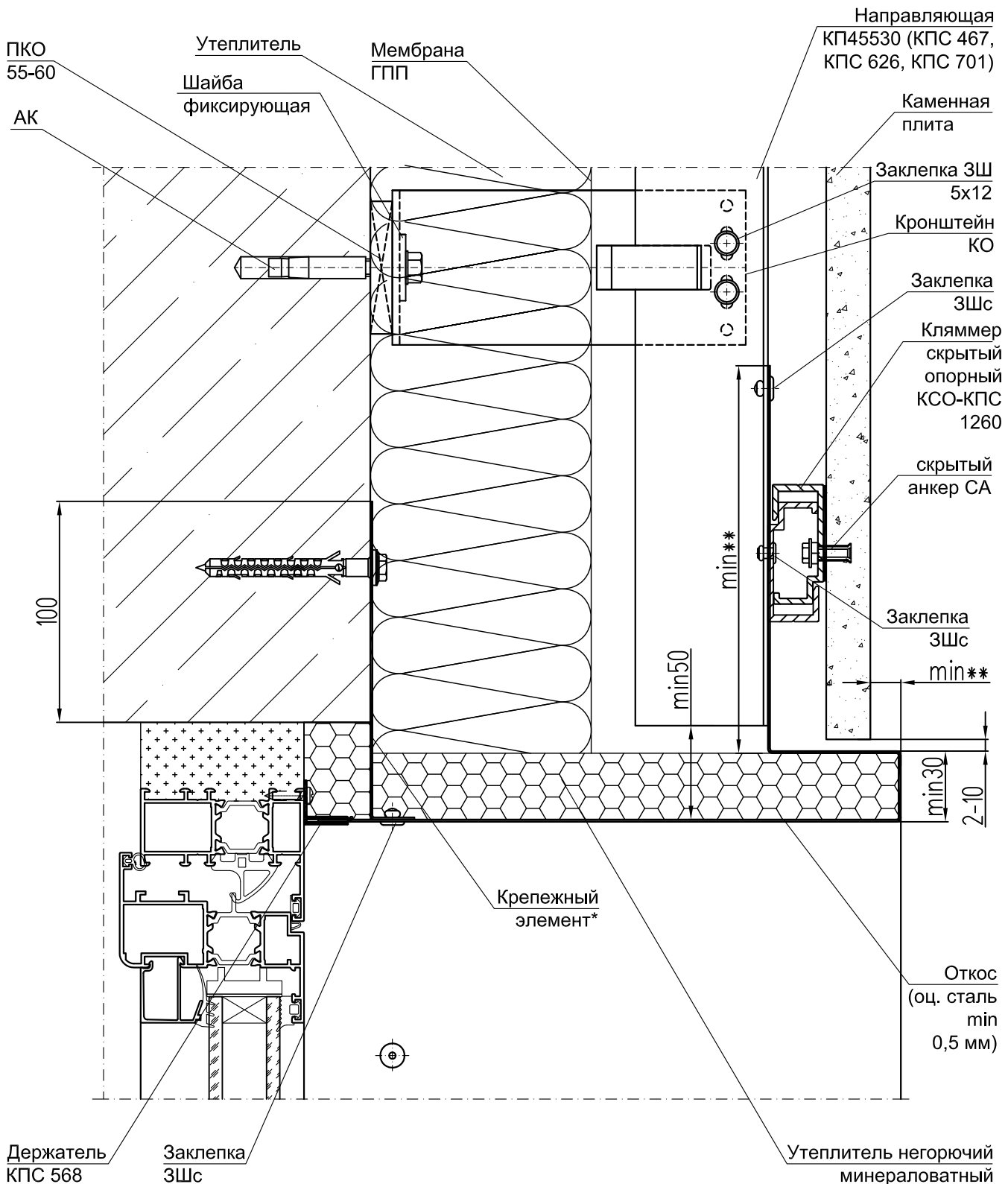
Заклепка  
ЗШ

Направляющая КП45480-1  
 (КП451362, КПС 010, КПС 163,  
 КПС 245, КПС 246, КПС 625, КПС 707,  
 КПС 1179, КПС 1203)

Адаптер большой  
АБ-КПС 819

Кронштейн КН

## УЗЕЛ 3.1 - ВЕРХНИЙ ОТКОС ОКНА (откос из оц. стали, с применением Г-образных кронштейнов)



\* - элемент из стали сплошной по ширине верхнего откоса.

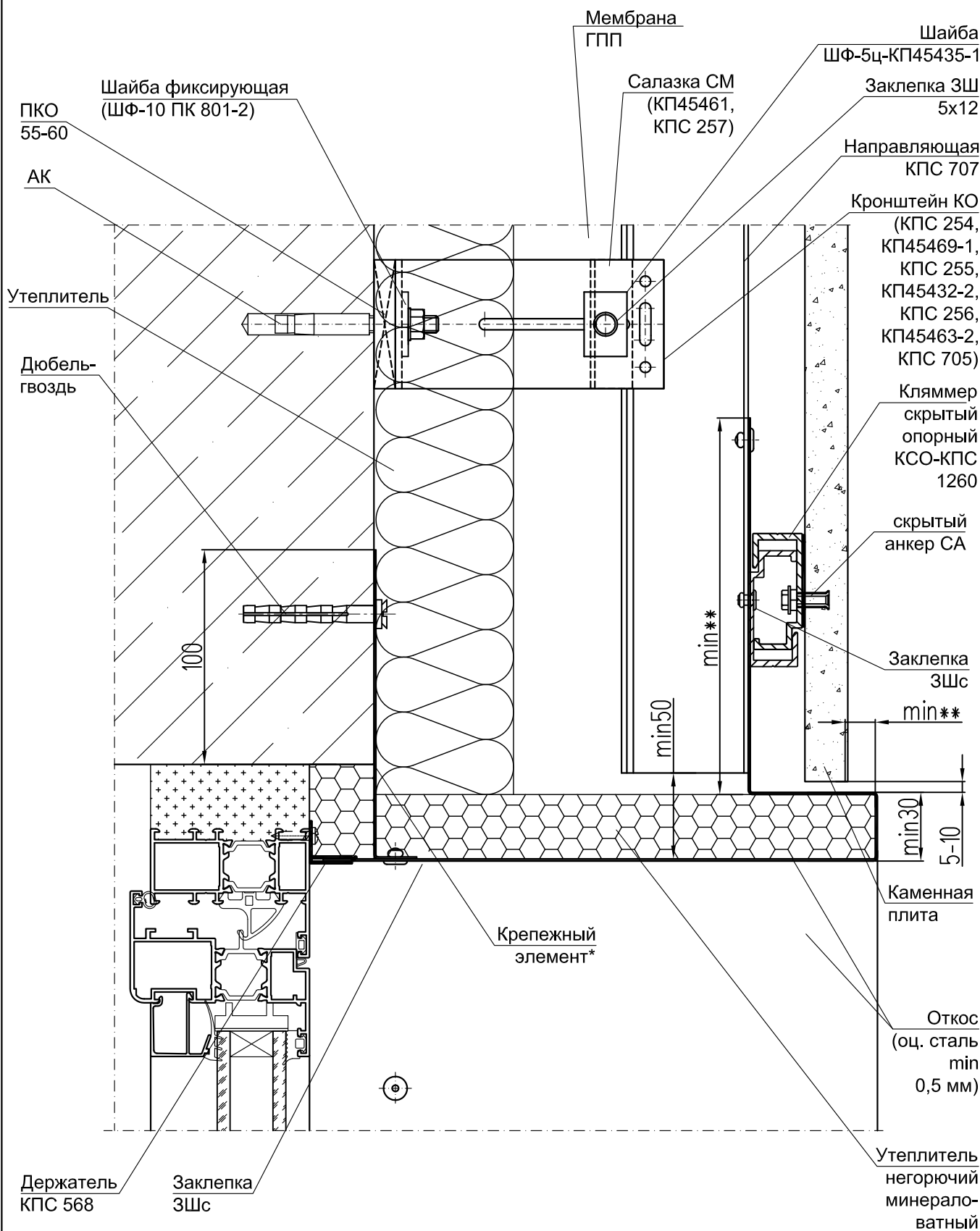
Материал, толщину и шаг крепления элементов противопожарного короба выбирать в соответствии с экспертным заключением ЦНИИСК им. В. А. Кучеренко.

\*\* - размер выбирать в соответствии с экспертным заключением ЦНИИСК им. В. А. Кучеренко.

Лист  
10.21

**СИАЛ      Навесная фасадная система**

## УЗЕЛ 3.2 - ВЕРХНИЙ ОТКОС ОКНА (откос из оц. стали, с применением П-образных кронштейнов)

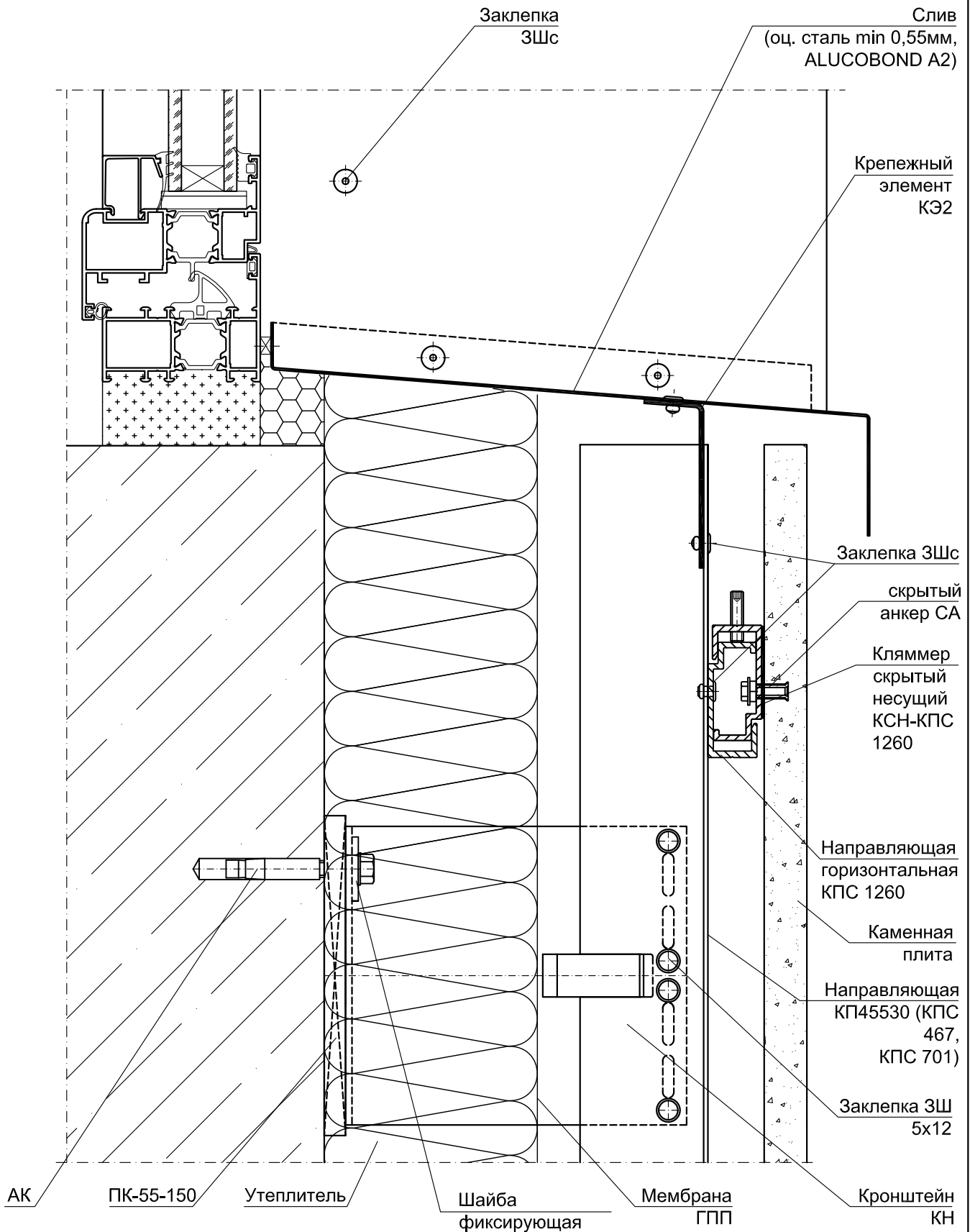


\* - элемент из стали сплошной по ширине верхнего откоса.

Материал, толщину и шаг крепления элементов противопожарного короба выбирать в соответствии с экспертным заключением ЦНИИСК им. В. А. Кучеренко.

\*\* - размер выбирать в соответствии с экспертным заключением ЦНИИСК им. В. А. Кучеренко.

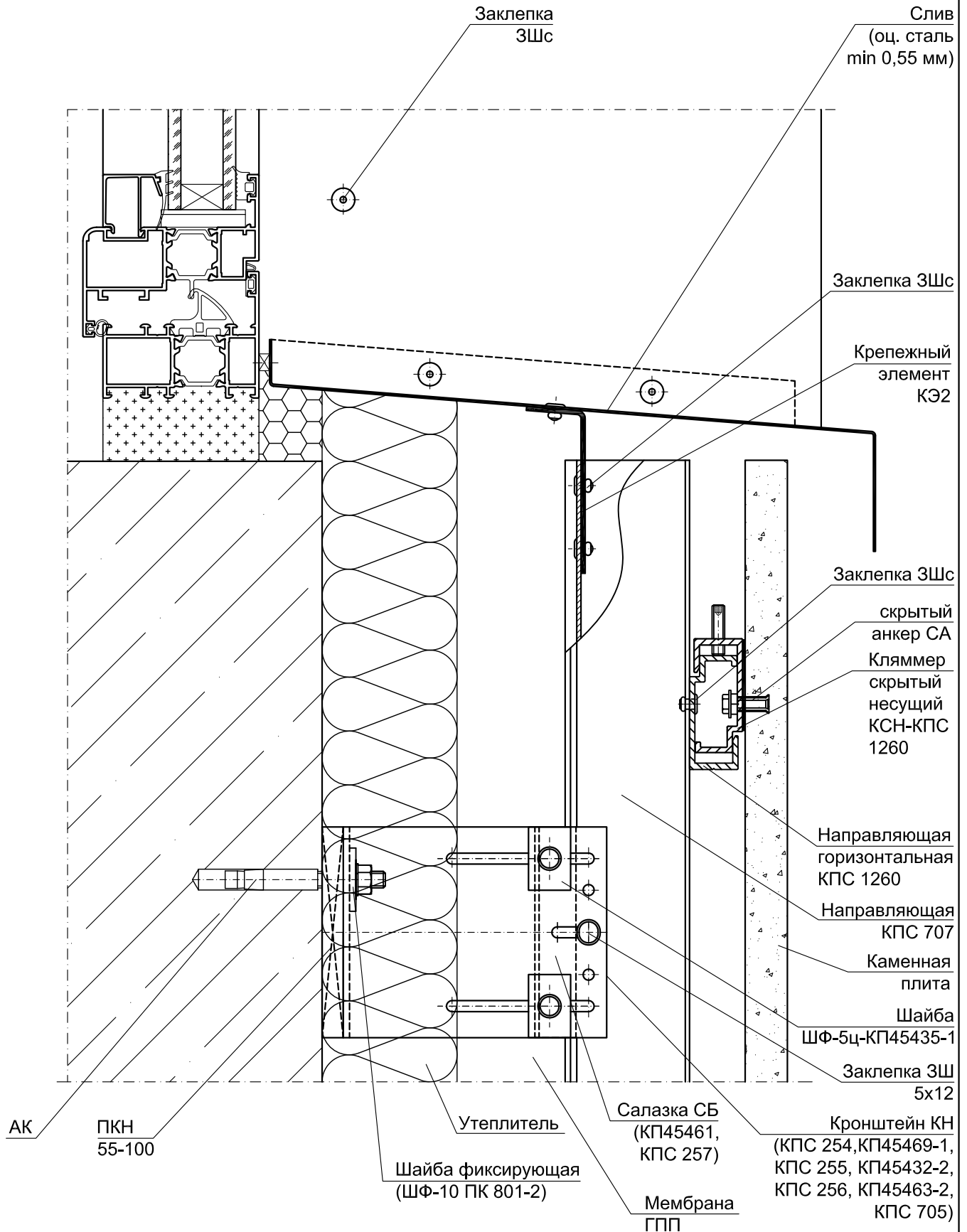
# УЗЕЛ 4.1 - НИЖНЕЕ ПРИМЫКАНИЕ К ОКНУ (оконный слив из оц. стали с применением Г-образных кронштейнов)



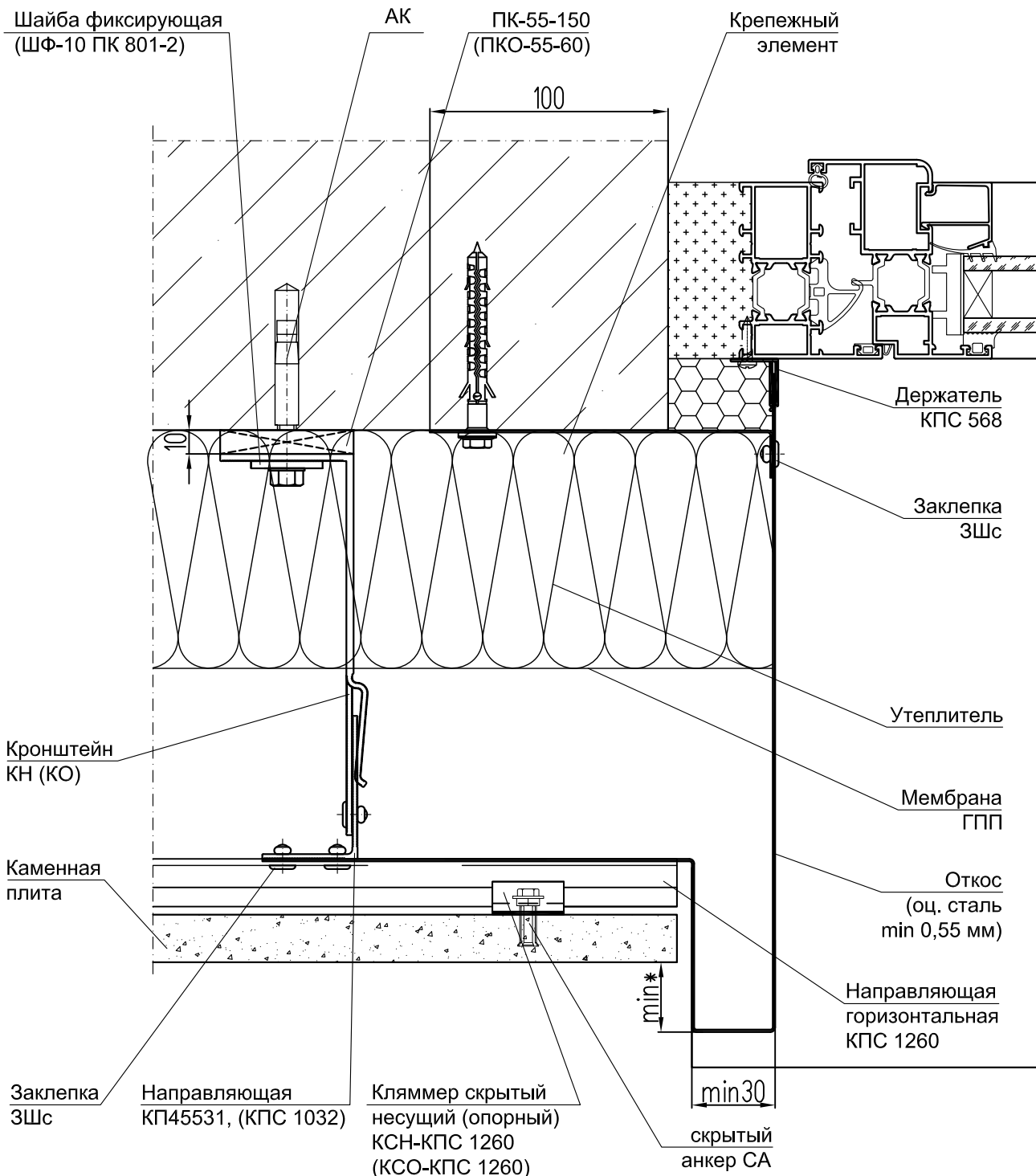
Толщина крепежных элементов не менее 1 мм.



**УЗЕЛ 4.2 - НИЖНЕЕ ПРИМЫКАНИЕ К ОКНУ**  
 (оконный слив из оц. стали с применением  
 П-образных кронштейнов)



# УЗЕЛ 5.1 - БОКОВОЙ ОТКОС ОКНА (откос из оц. стали, с применением Г-образных кронштейнов)



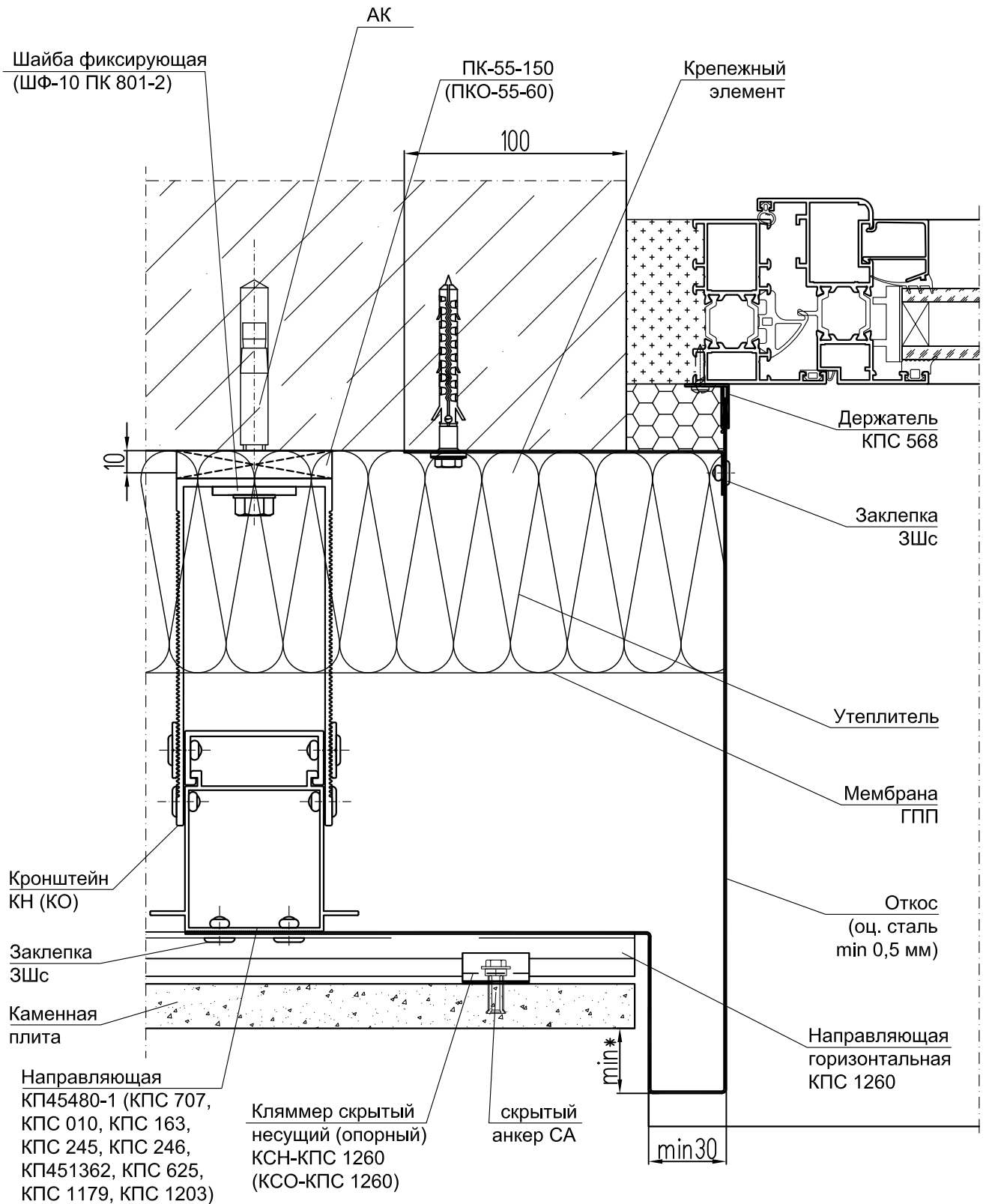
Материал, толщину и шаг крепления элементов противопожарного короба выбирать в соответствии с экспертным заключением ЦНИИСК им. В. А. Кучеренко.

\* - размер выбирать в соответствии с экспертным заключением ЦНИИСК им. В. А. Кучеренко.

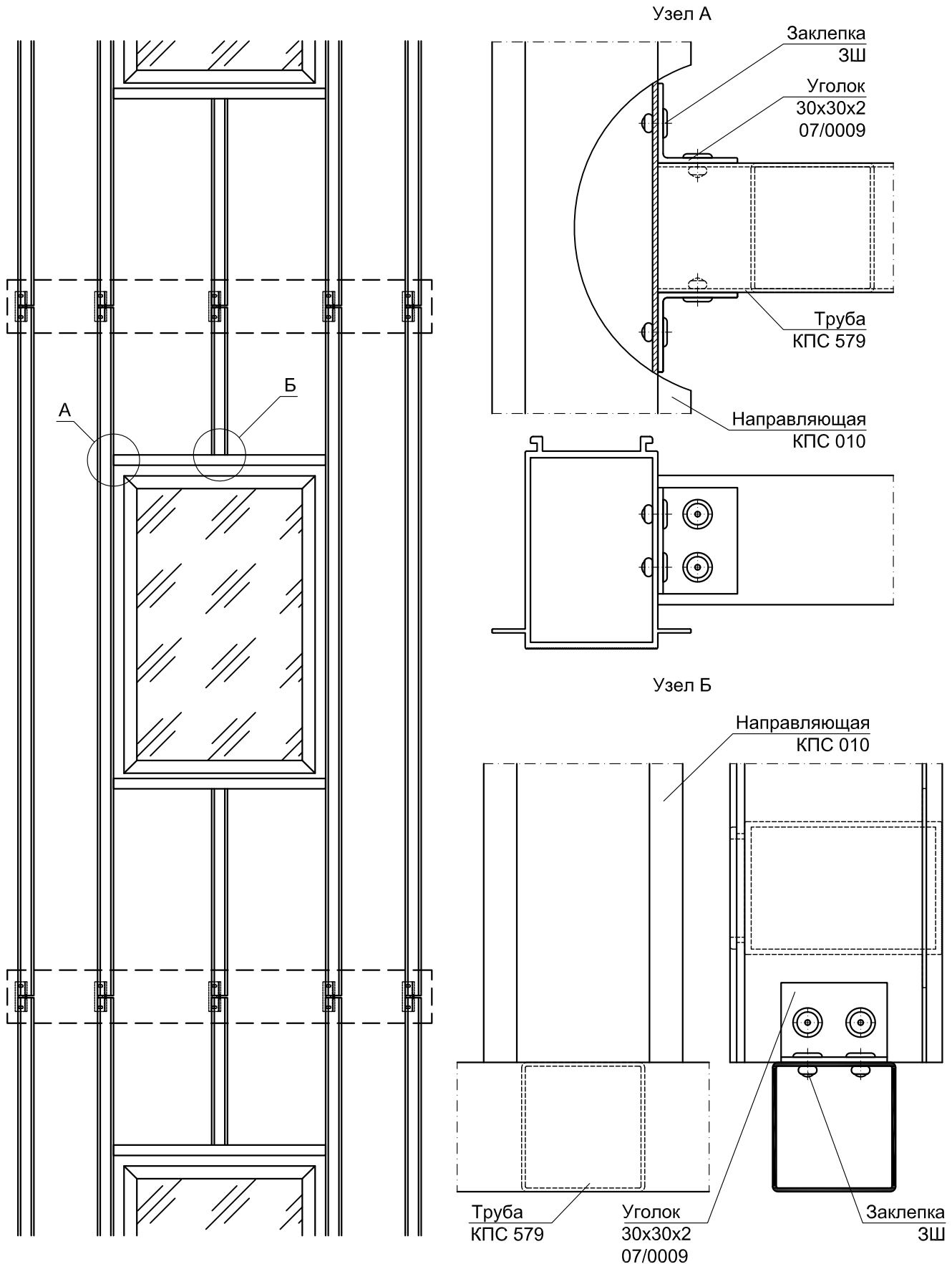
Лист  
10.25

**СИАЛ** Навесная фасадная система

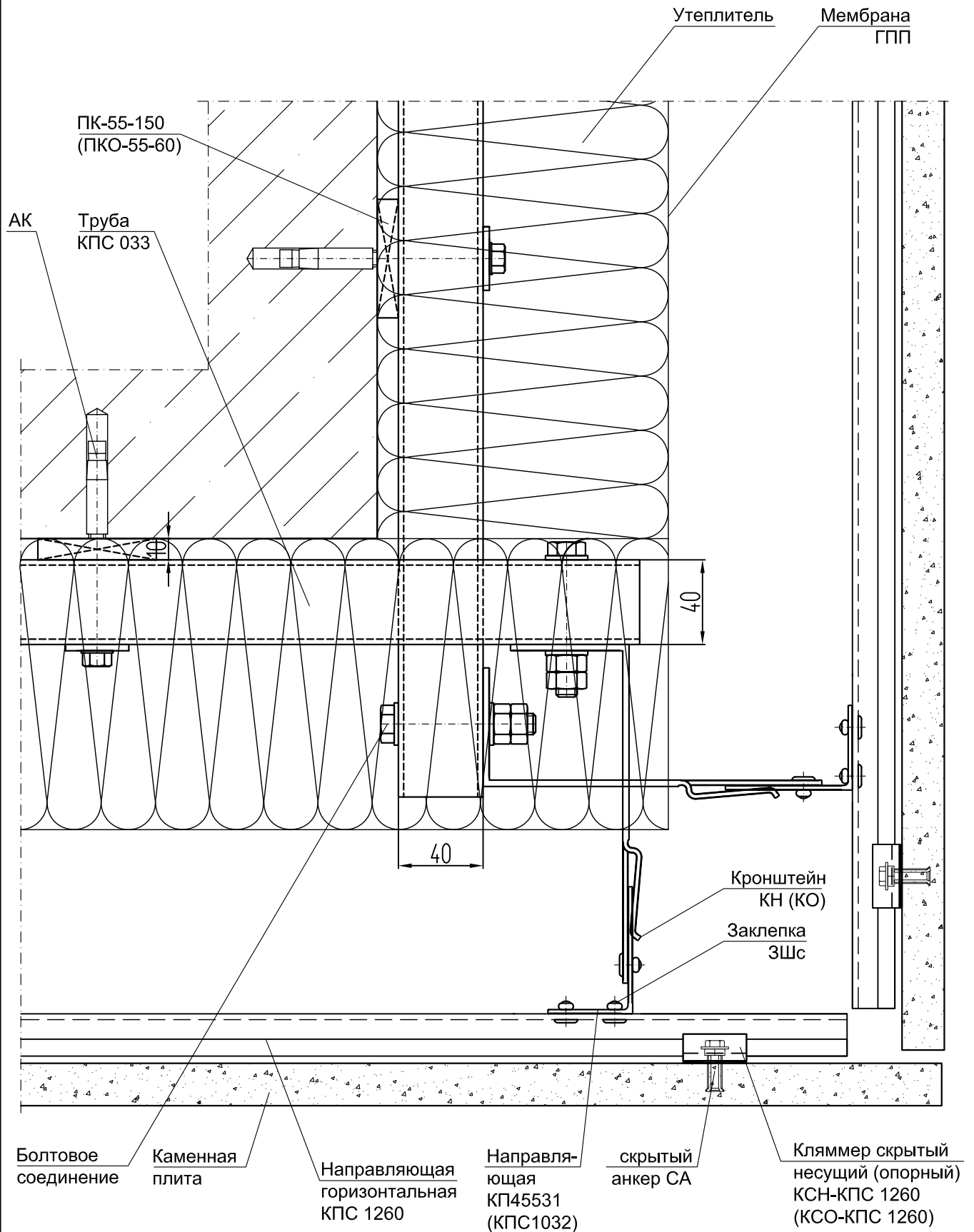
## УЗЕЛ 5.2 - БОКОВОЙ ОТКОС ОКНА (откос из оц. стали, с применением П-образных кронштейнов)



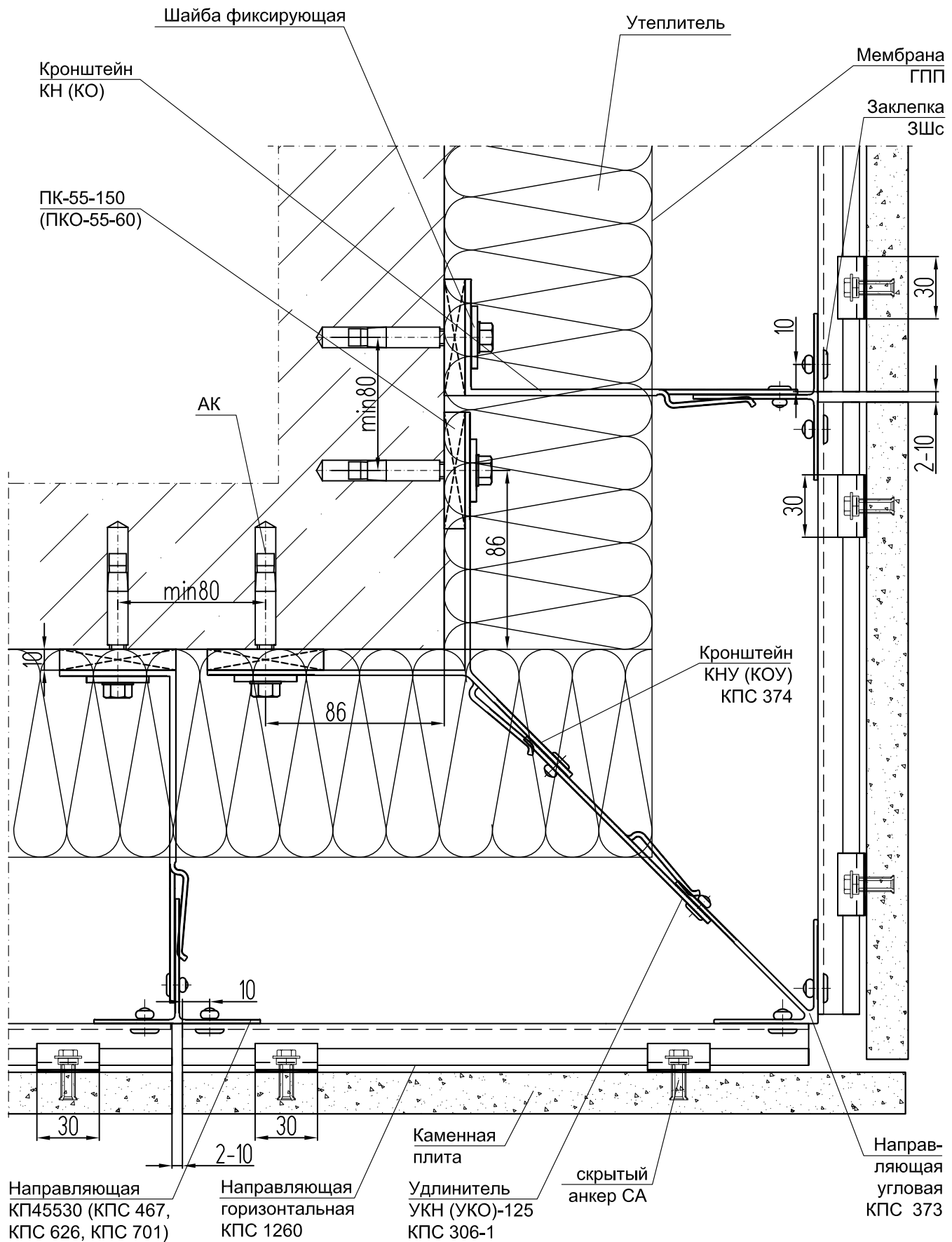
ПОДКОНСТРУКЦИЯ В РАЙОНЕ ОКОННОГО ПРОЕМА ПРИ  
КРЕПЛЕНИИ НАПРАВЛЯЮЩИХ ТОЛЬКО К ПЛИТАМ ПЕРЕКРЫТИЙ  
(показаны только вертикальные направляющие)



# УЗЕЛ 6.1 - ОБРАМЛЕНИЕ ВНЕШНЕГО УГЛА ЗДАНИЯ (применение трубы КПС 033)



## УЗЕЛ 6.2 - ОБРАМЛЕНИЕ ВНЕШНЕГО УГЛА ЗДАНИЯ (применение угловых кронштейнов)



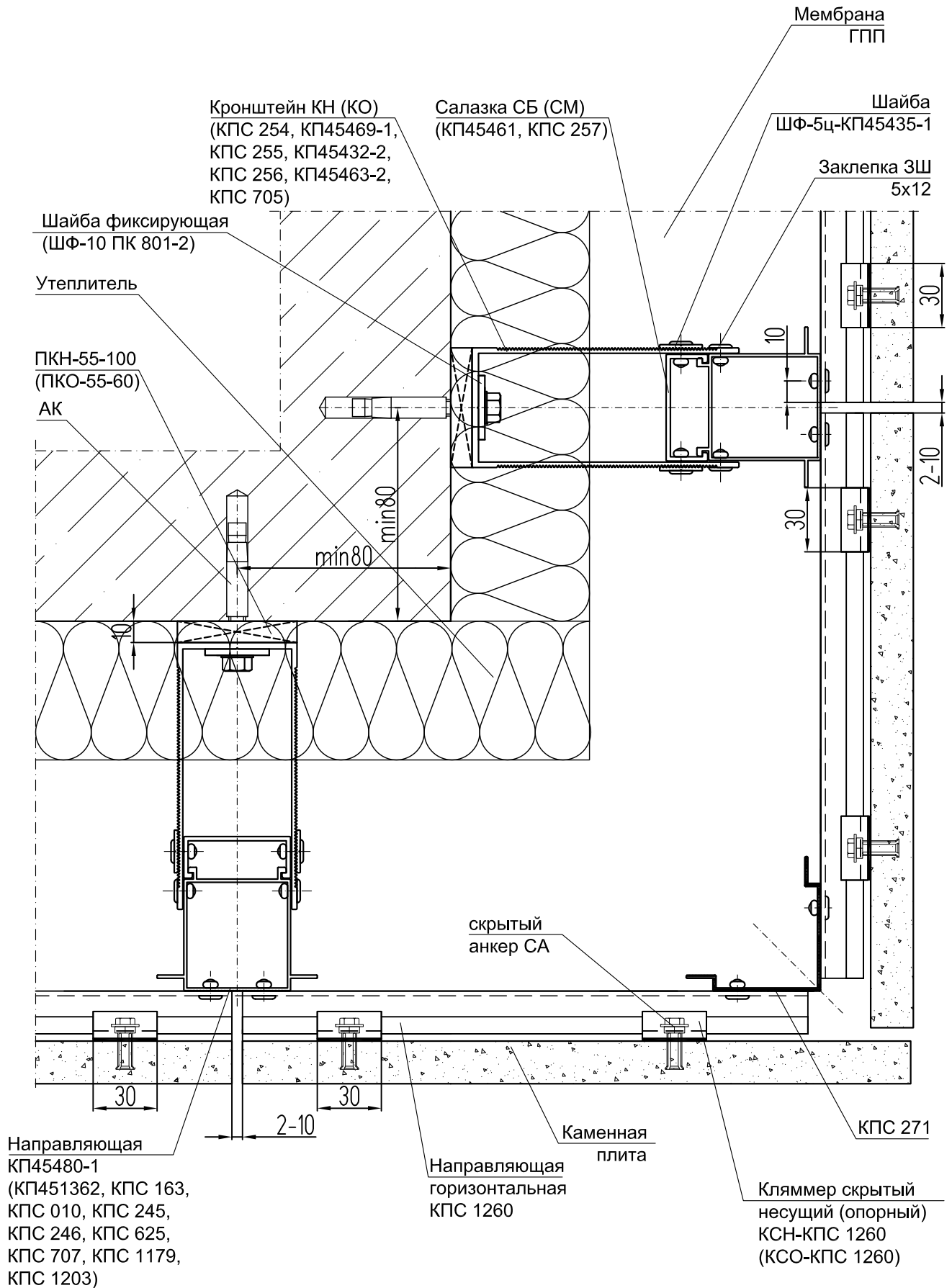
ПРИМЕЧАНИЕ

Узел применяется для стен из монолитного железобетона или кирпича.

Лист  
10.29

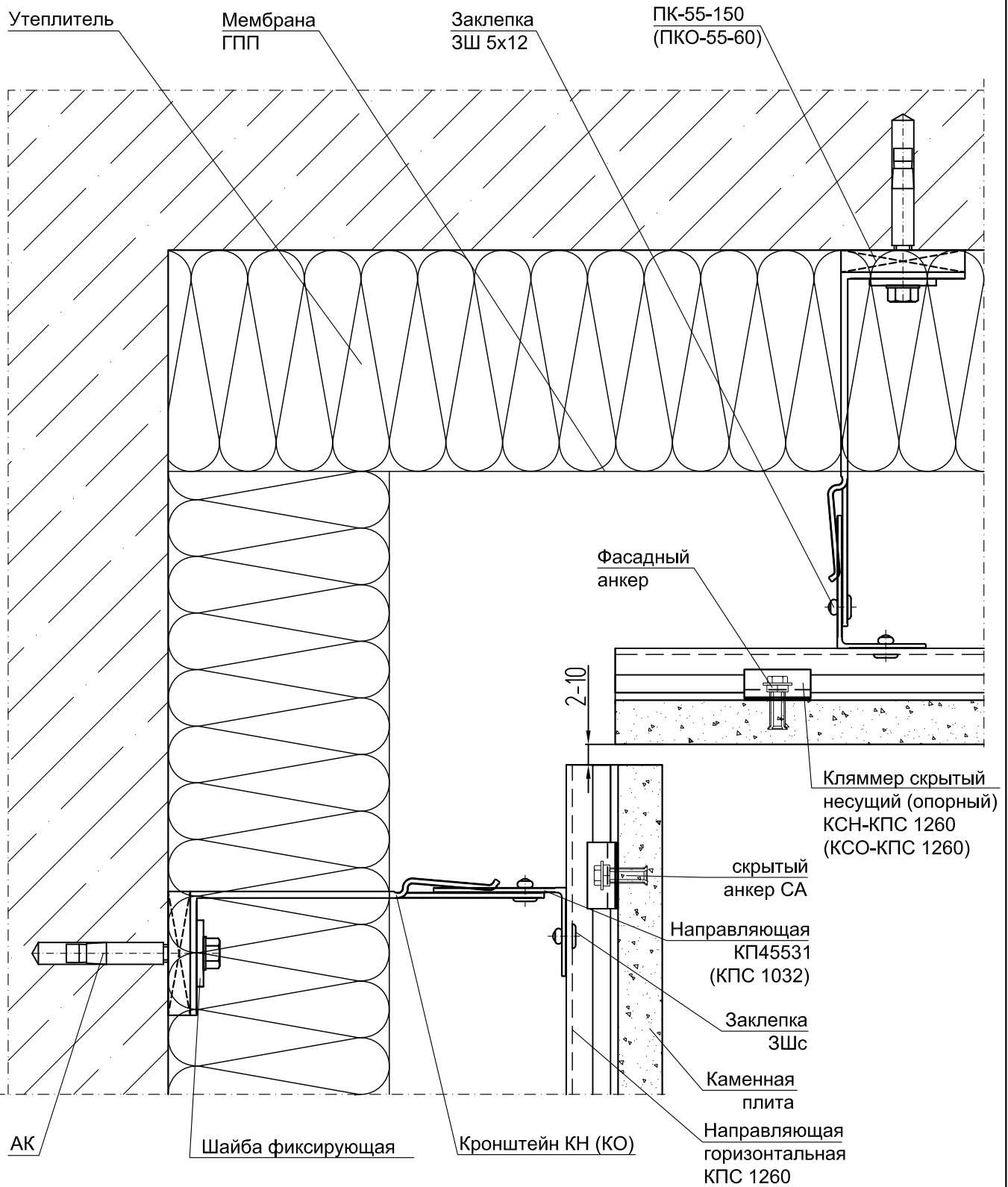
**СИАЛ** Навесная фасадная система

## УЗЕЛ 6.3 - ОБРАМЛЕНИЕ ВНЕШНЕГО УГЛА ЗДАНИЯ (применение направляющей КПС 271)



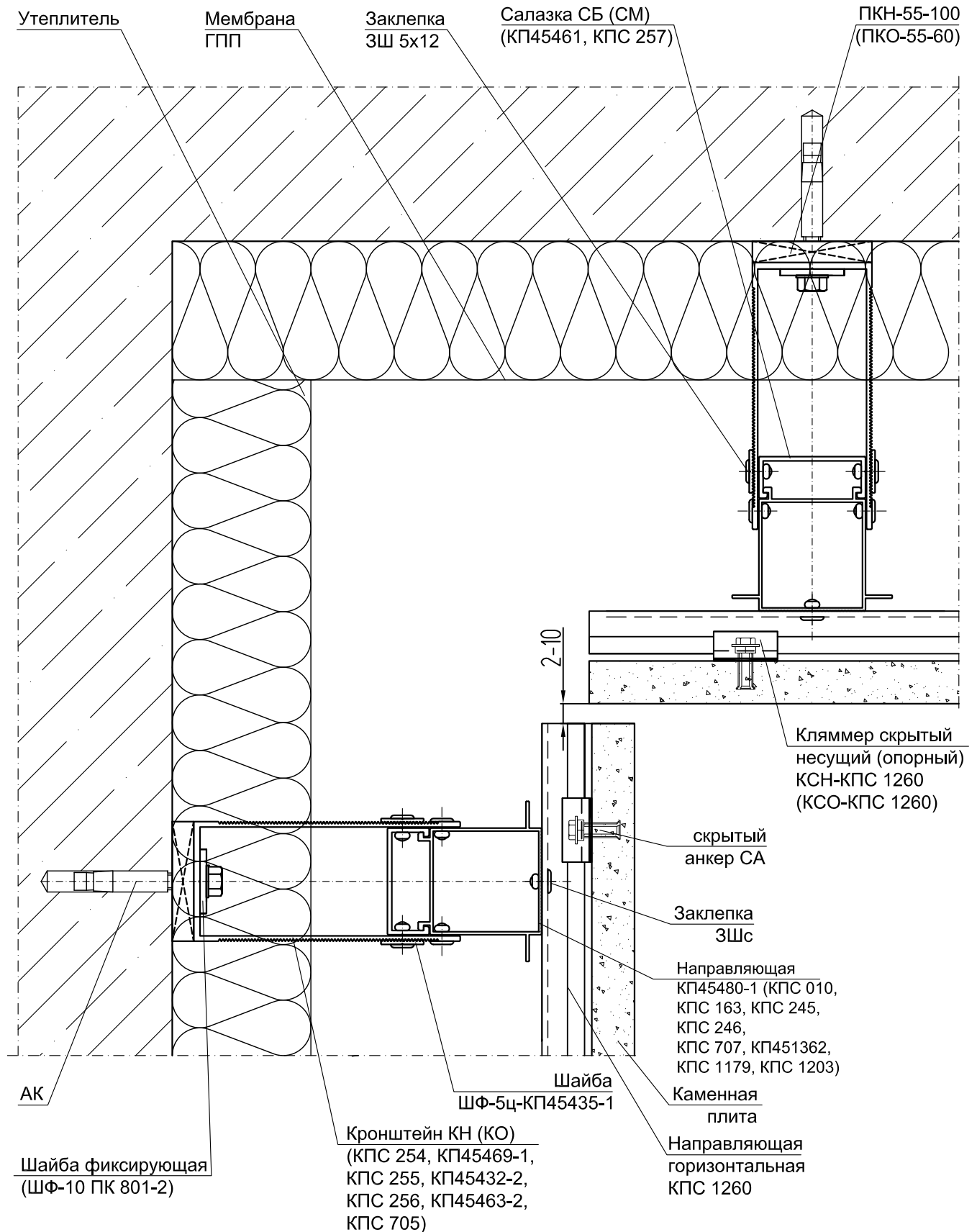
Кронштейны с разных сторон угла ставить с зазором 100 мм по высоте относительно друг друга.

# УЗЕЛ 7.1 - ОБРАМЛЕНИЕ ВНУТРЕННЕГО УГЛА ЗДАНИЯ (применение Г-образных кронштейнов)

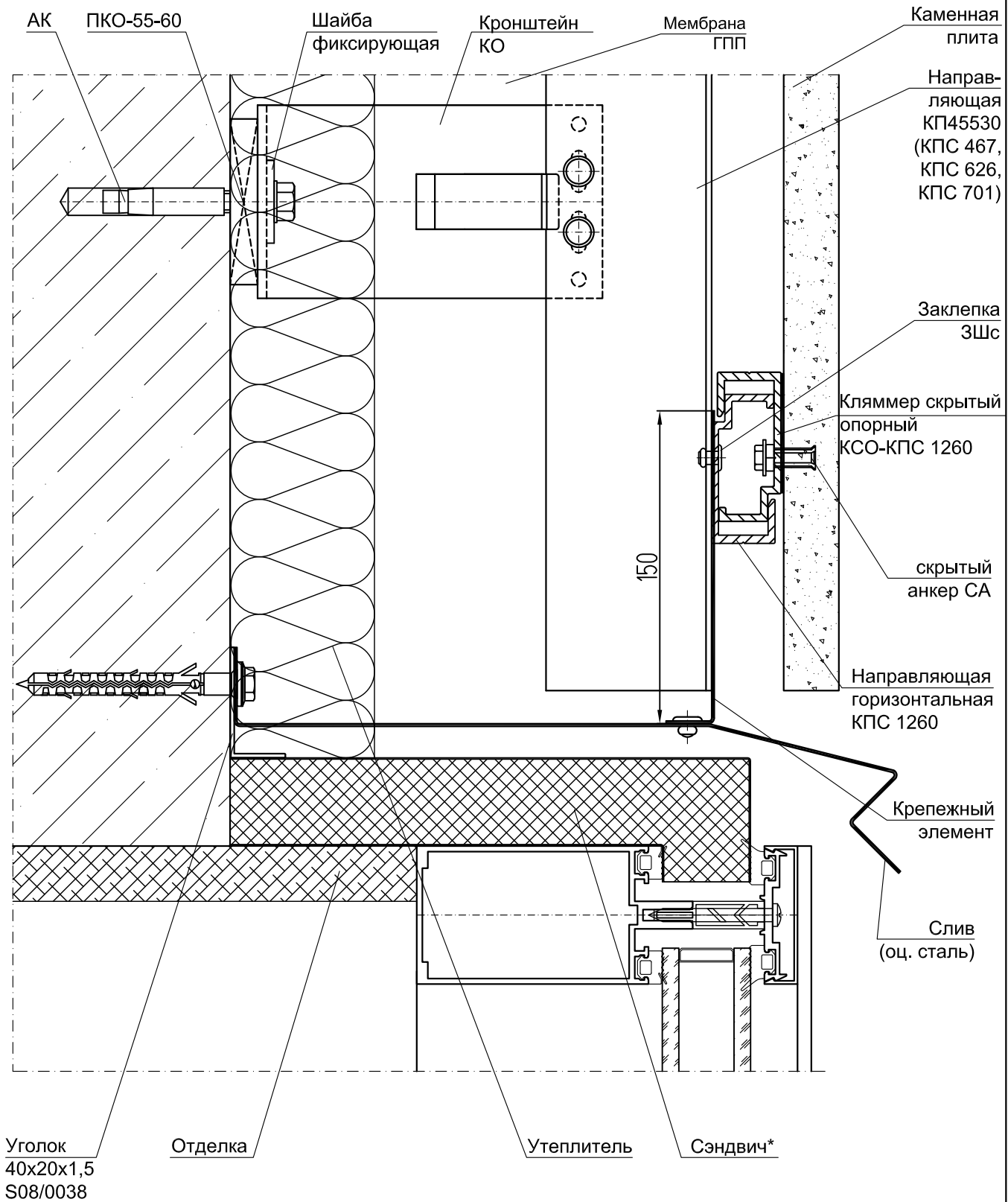




## УЗЕЛ 7.2 - ОБРАМЛЕНИЕ ВНУТРЕННЕГО УГЛА ЗДАНИЯ (применение П-образных кронштейнов)



# УЗЕЛ 8 - ВЕРХНЕЕ ПРИМЫКАНИЕ К ВИТРАЖУ



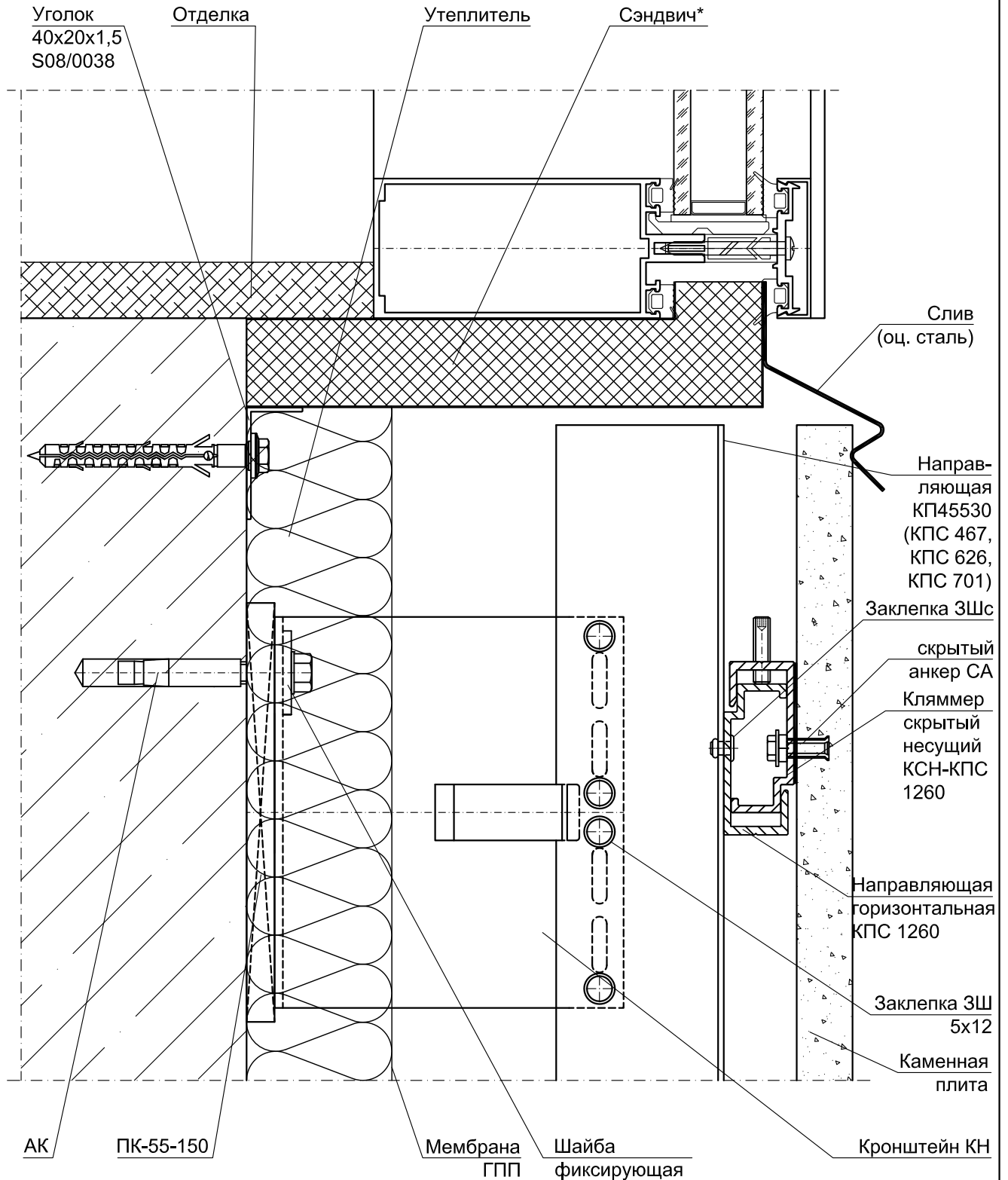
\* - сэндвич (оц. сталь + мин. плита + оц. сталь).

Материал, толщину и шаг крепления элементов противопожарного короба выбирать в соответствии с экспертным заключением ЦНИИСК им. В. А. Кучеренко.

Лист  
10.33

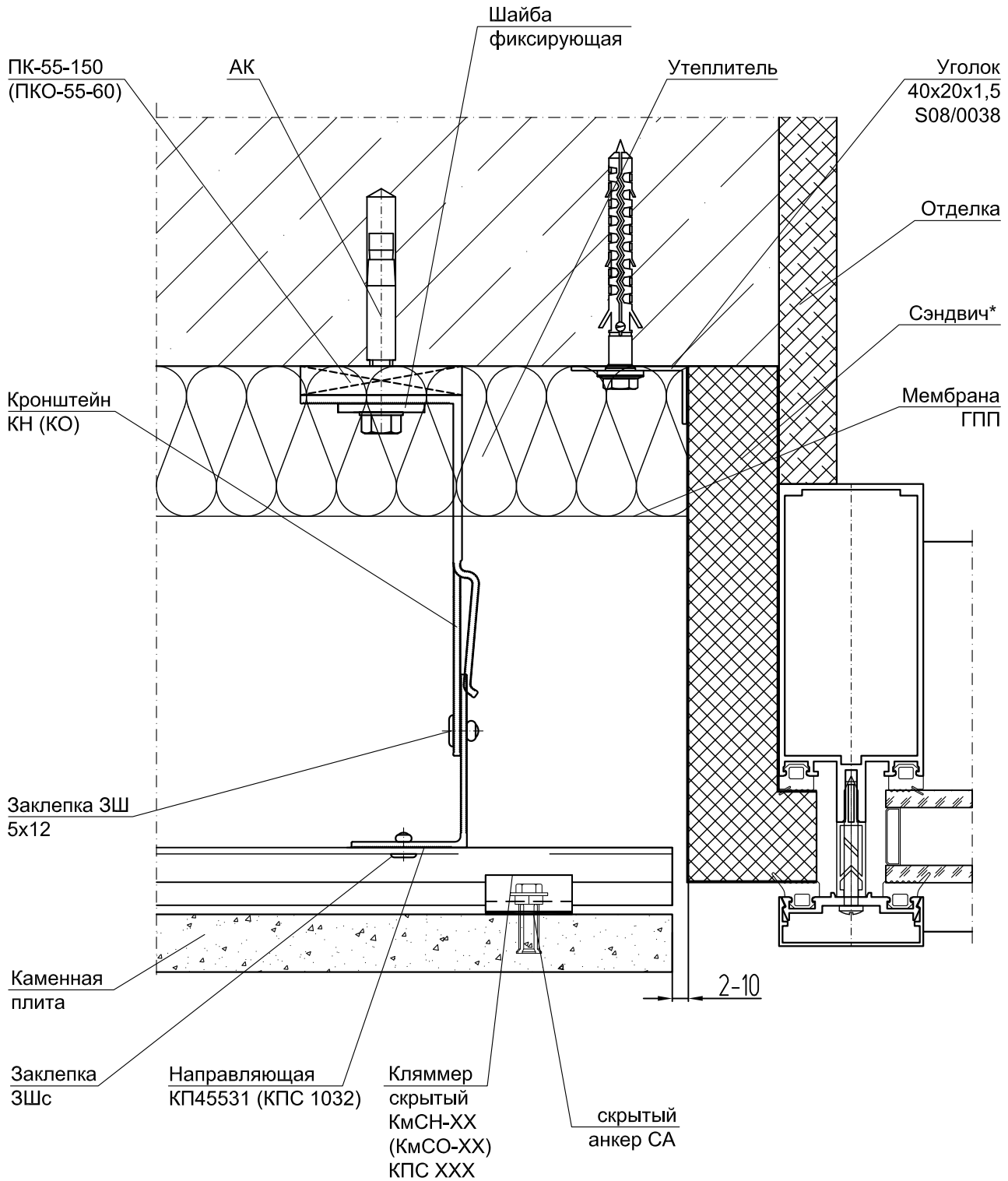
СИАЛ Навесная фасадная система

# УЗЕЛ 9 - НИЖНЕЕ ПРИМЫКАНИЕ К ВИТРАЖУ



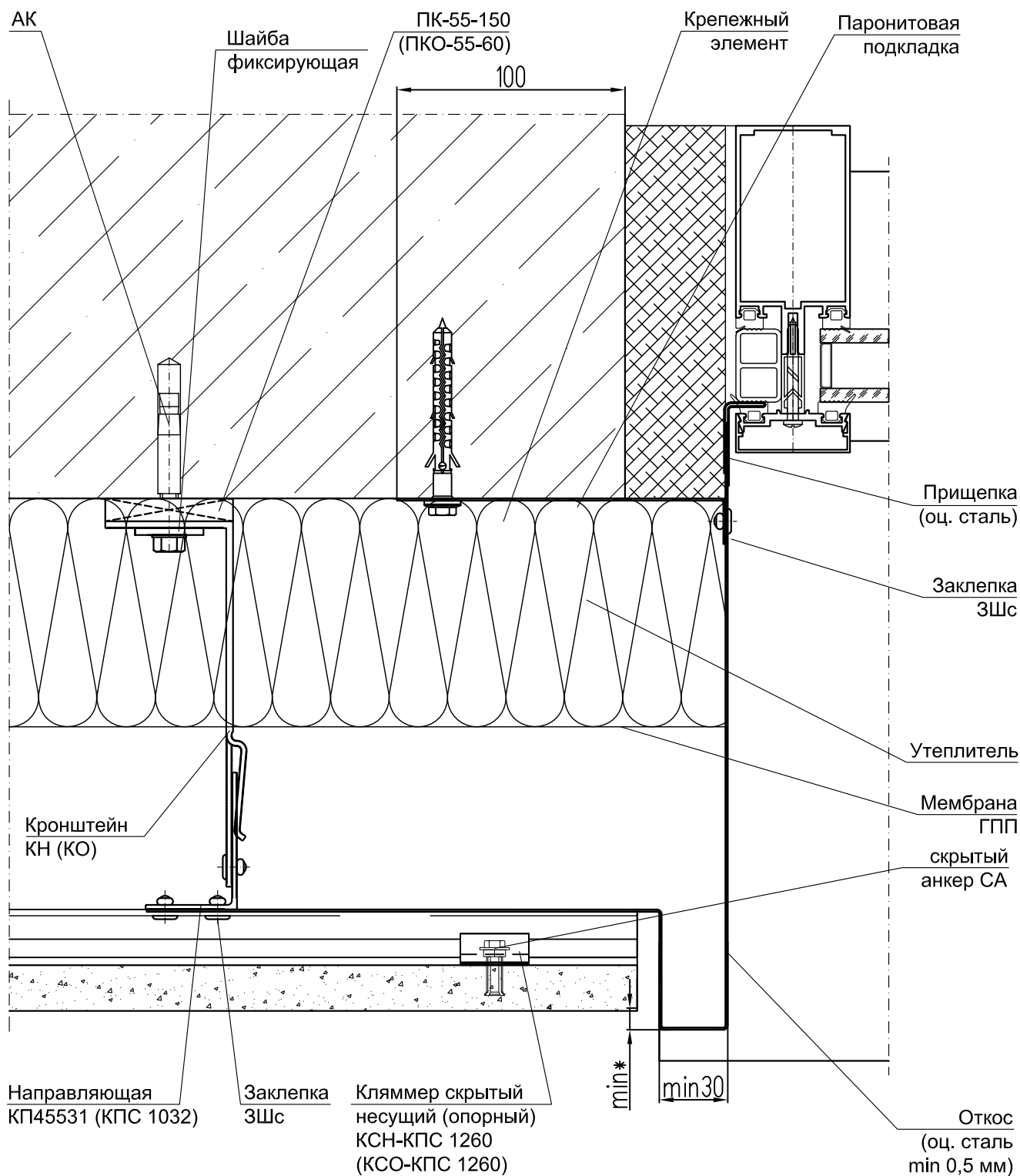
\* - сэндвич (оц. сталь + пеноплекс + оц. сталь).

# УЗЕЛ 10.1 - БОКОВОЕ ПРИМЫКАНИЕ К ВИТРАЖУ



\* - сэндвич (оц. сталь + пеноплекс + оц. сталь).

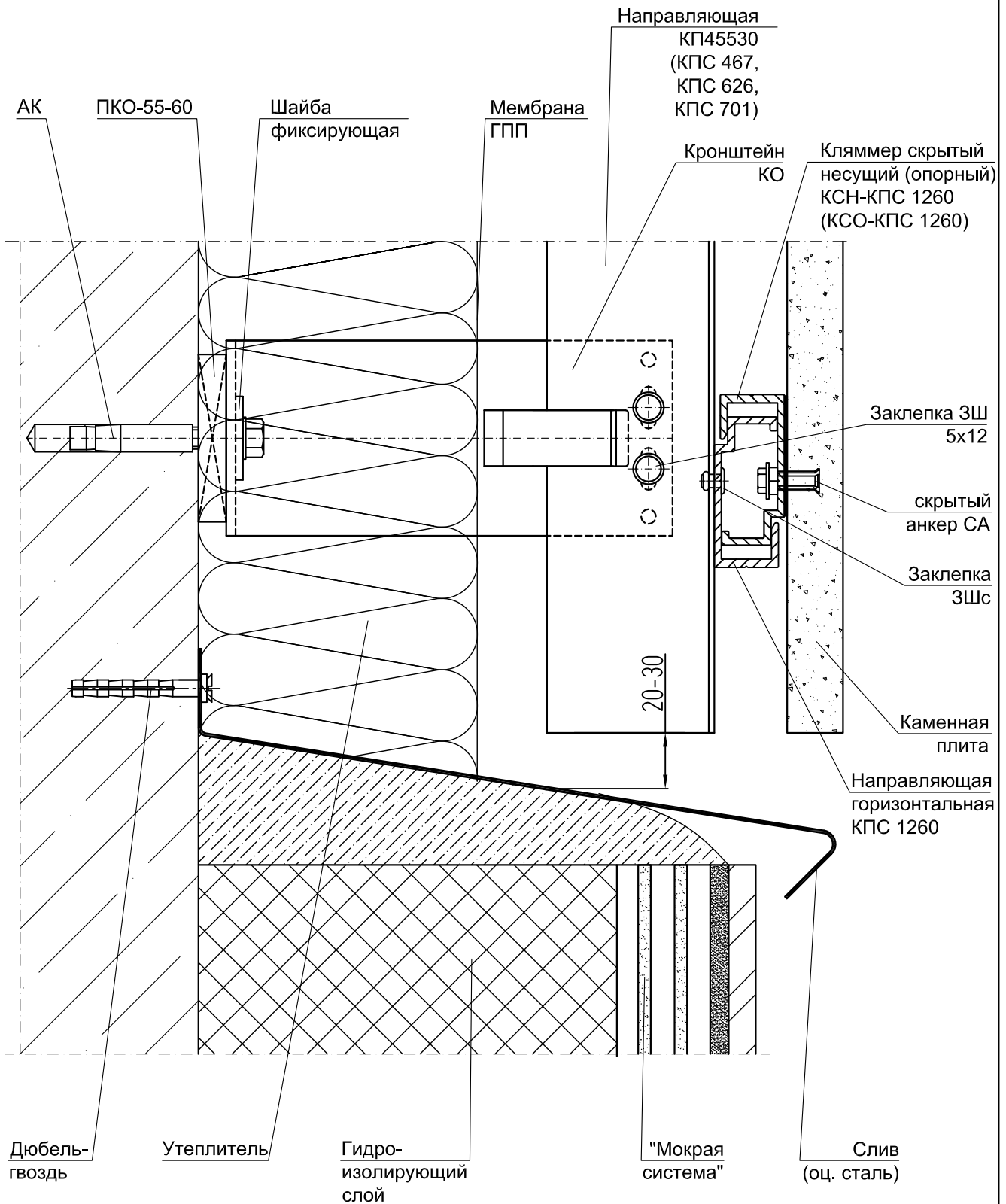
# УЗЕЛ 10.2 - БОКОВОЙ ОТКОС ВИТРАЖА УСТАНОВЛЕННОГО В ПРОЕМ (откос из оц. стали)



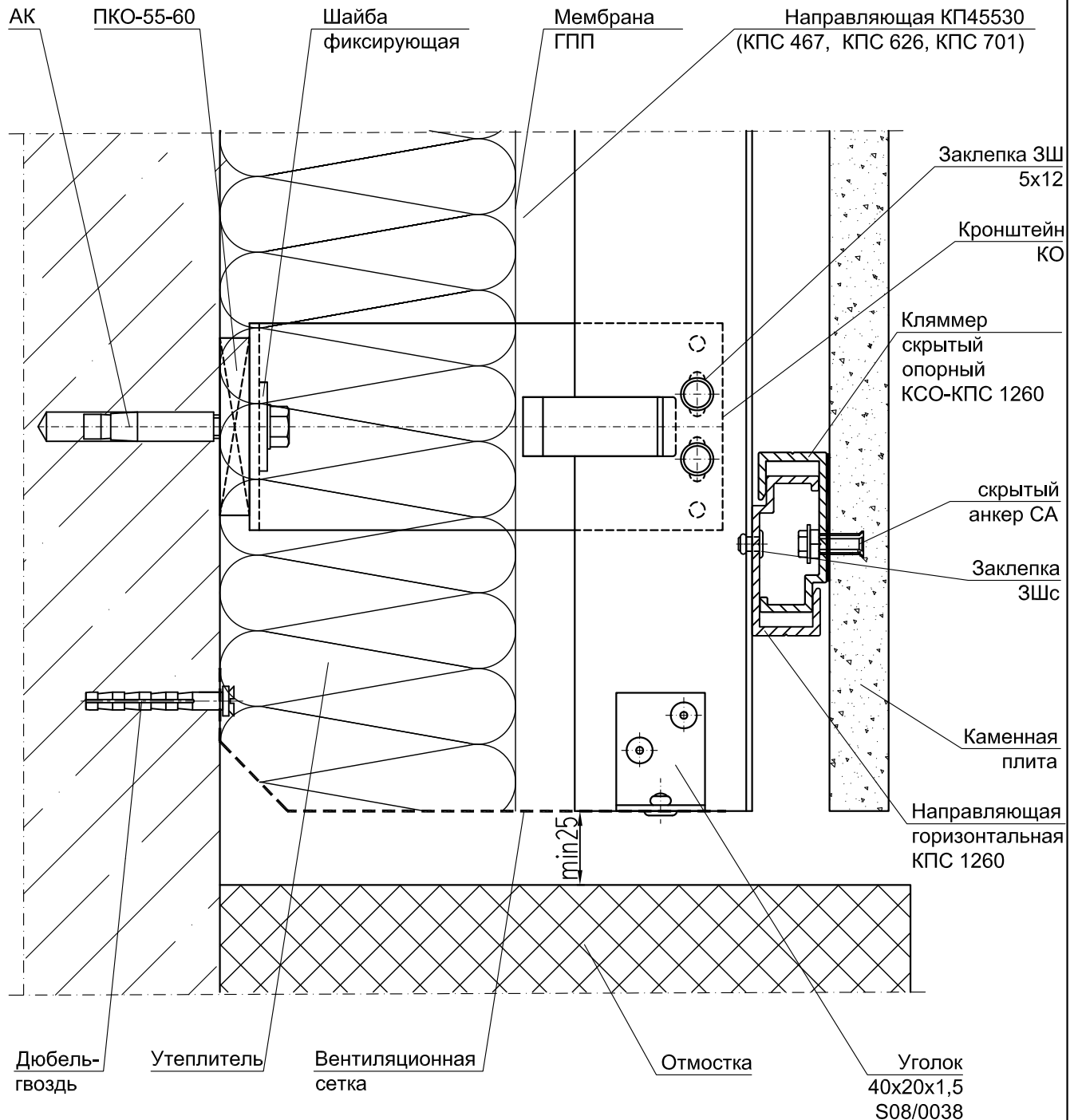
Материал, толщину и шаг крепления элементов противопожарного короба выбирать в соответствии с экспертным заключением ЦНИИСК им. В. А. Кучеренко.

\* - размер выбирать в соответствии с экспертным заключением ЦНИИСК им. В. А. Кучеренко.

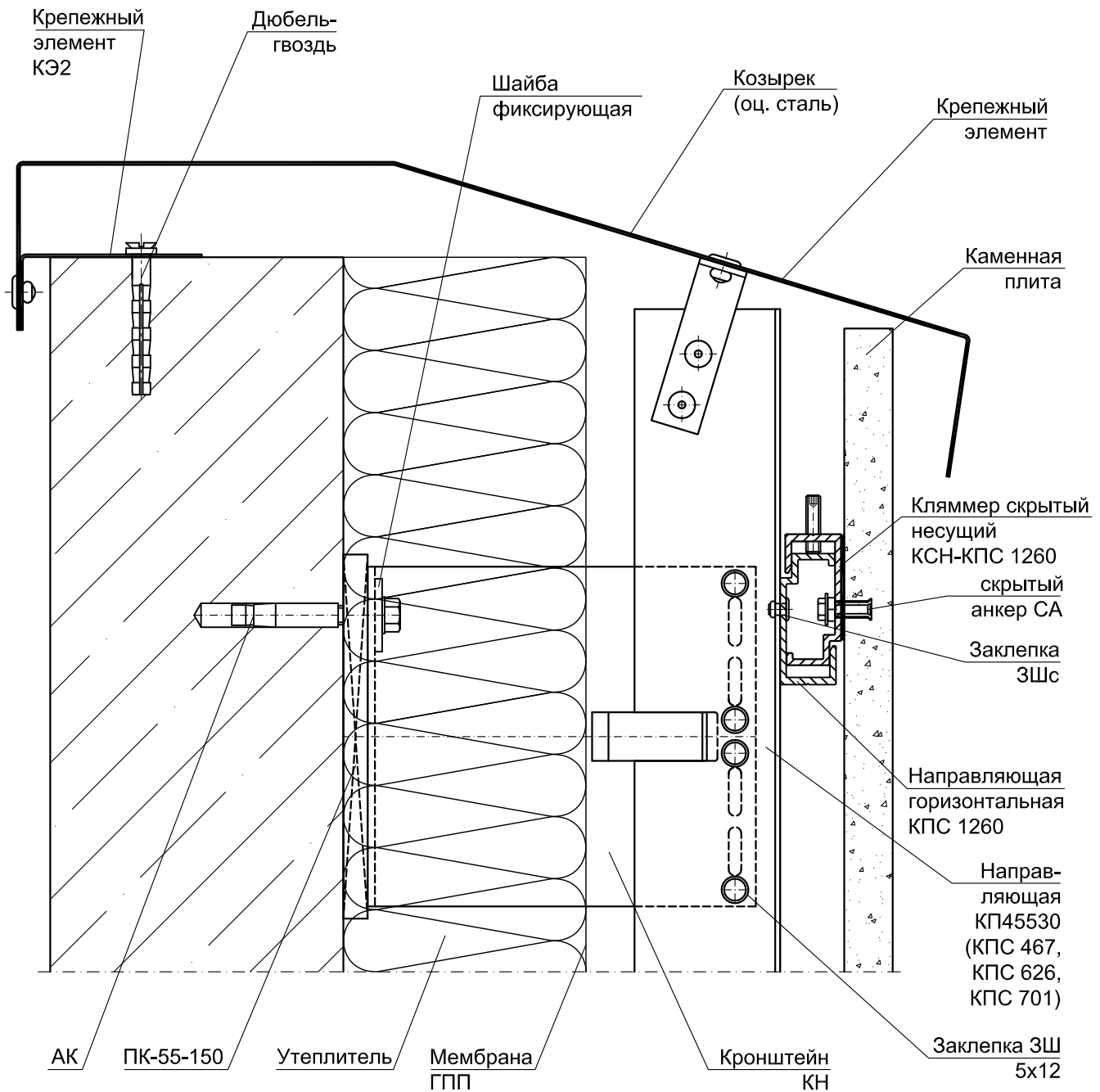
# УЗЕЛ 11.1 - ПРИМЫКАНИЕ К ЦОКОЛЮ



# УЗЕЛ 11.2 - ПРИМЫКАНИЕ К ЦОКОЛЮ

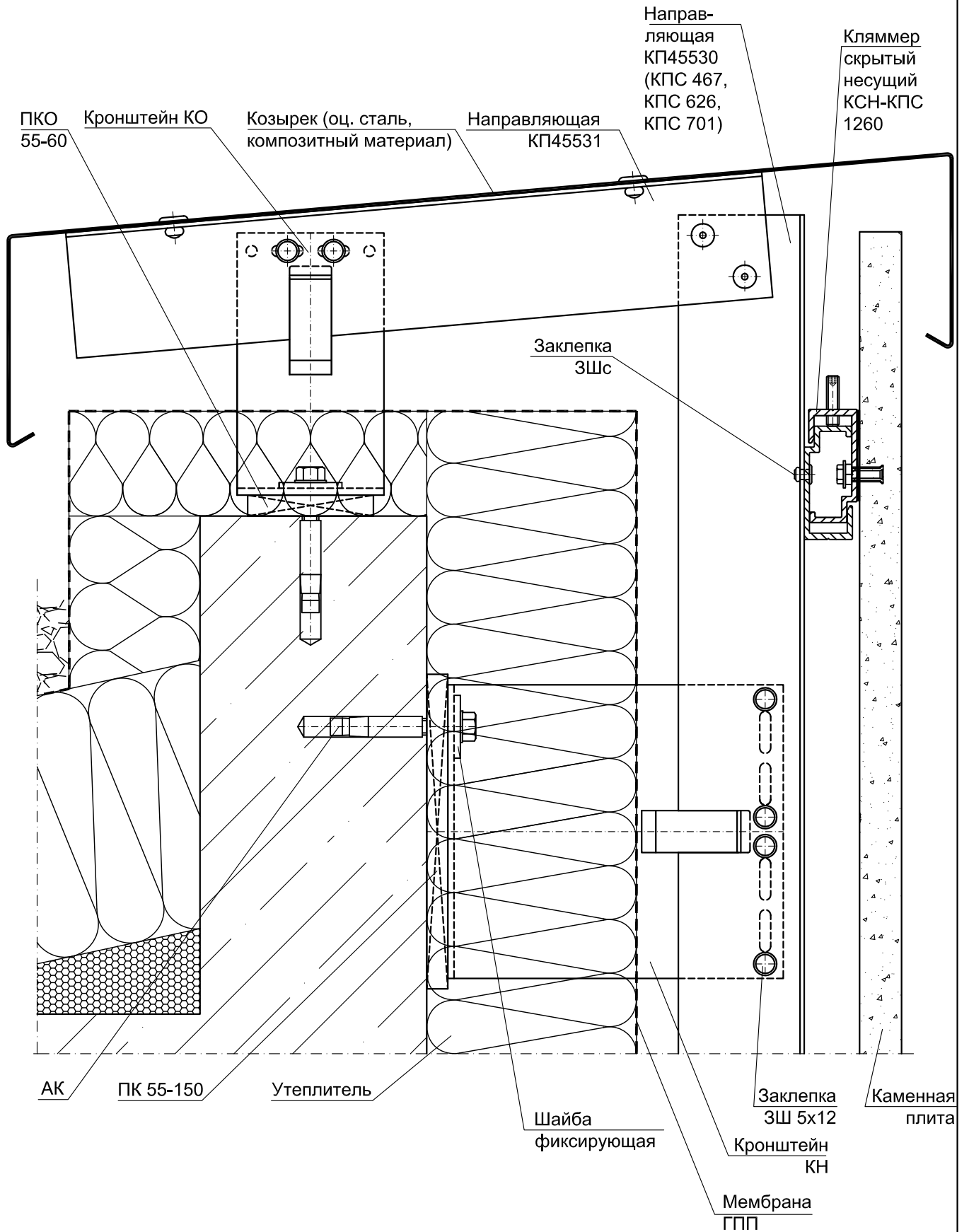


# УЗЕЛ 12.1 - ПРИМЫКАНИЕ К КРОВЛЕ

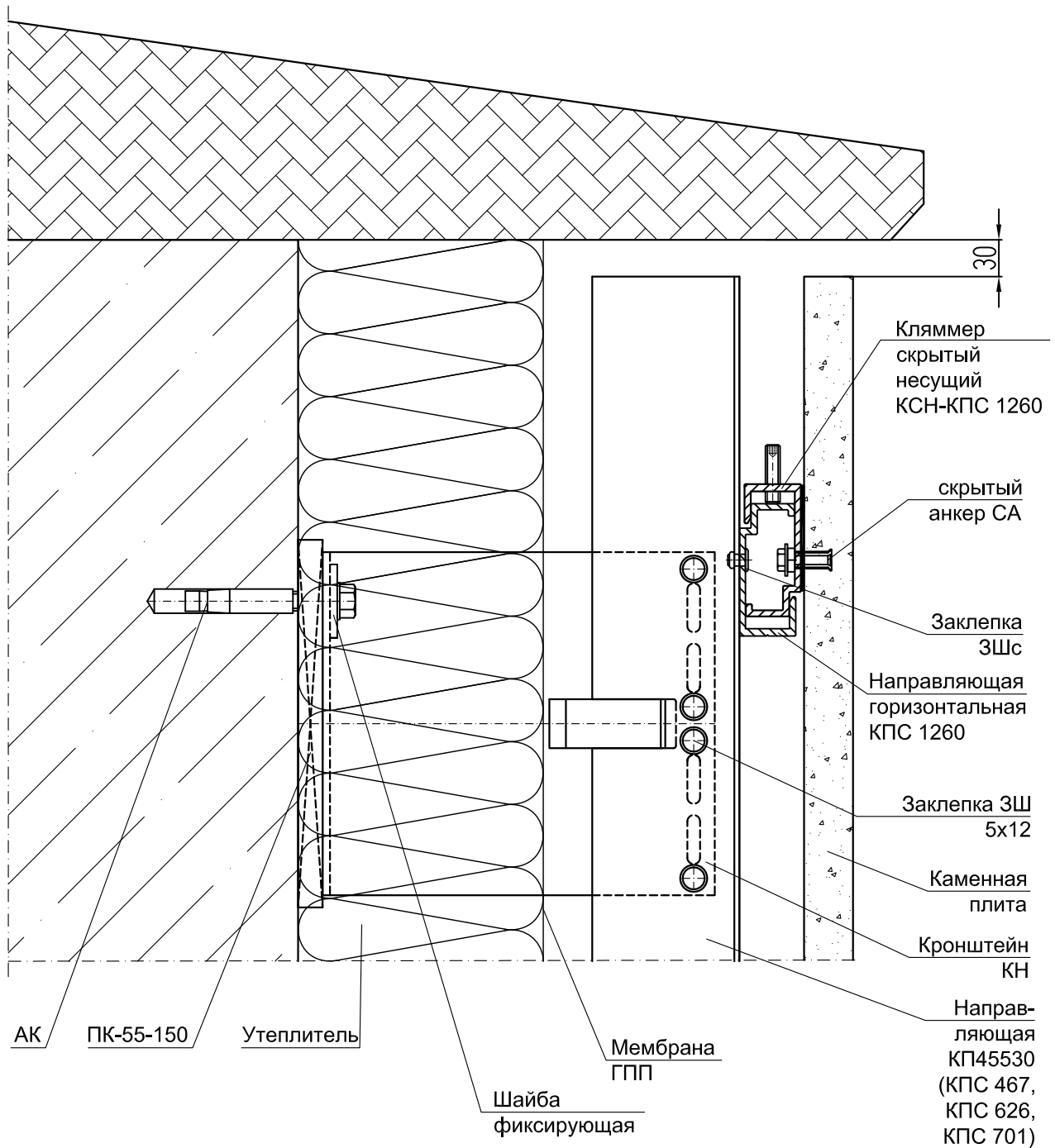




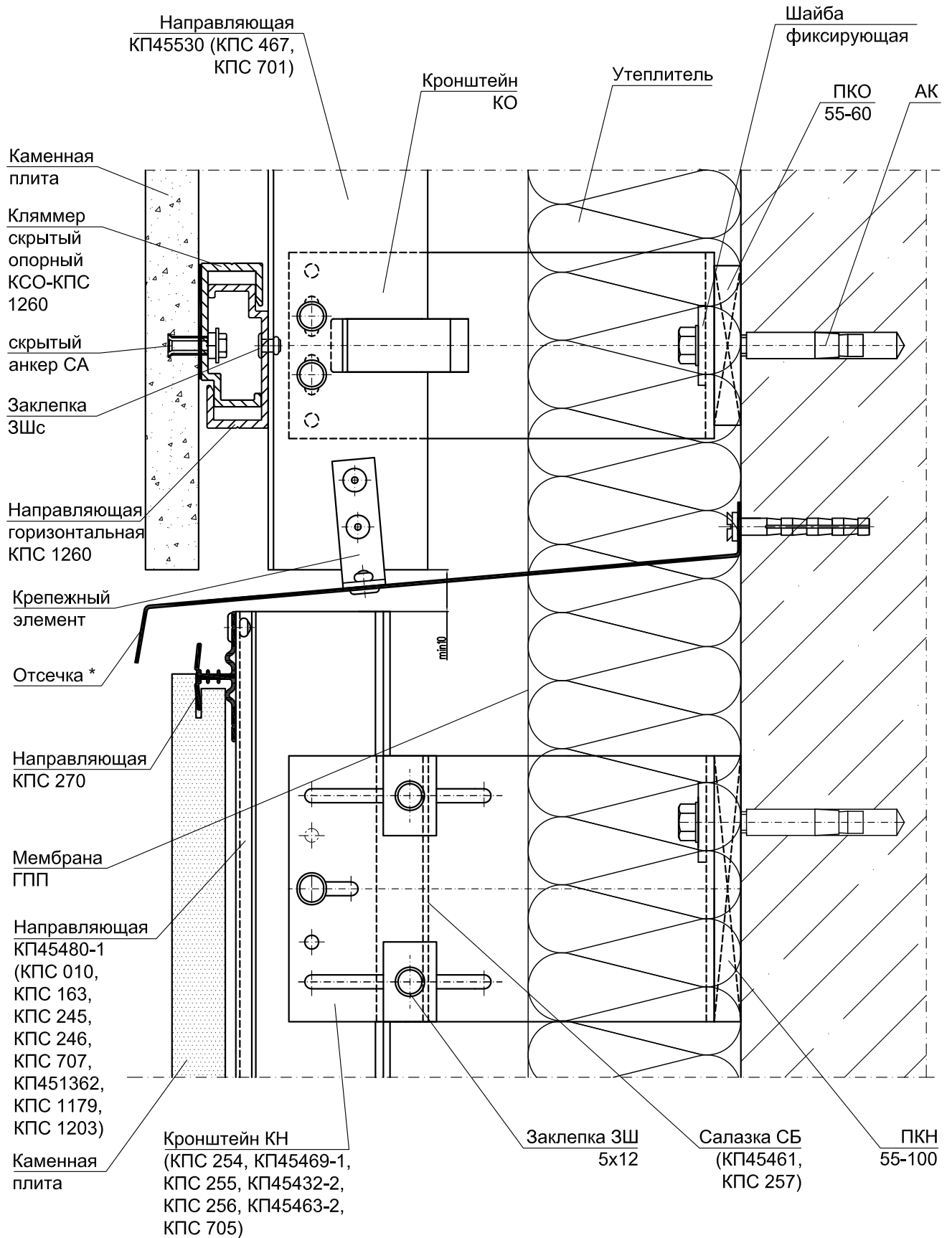
# УЗЕЛ 12.2 - ПРИМЫКАНИЕ К КРОВЛЕ



# УЗЕЛ 12.3 - ПРИМЫКАНИЕ К КРОВЛЕ

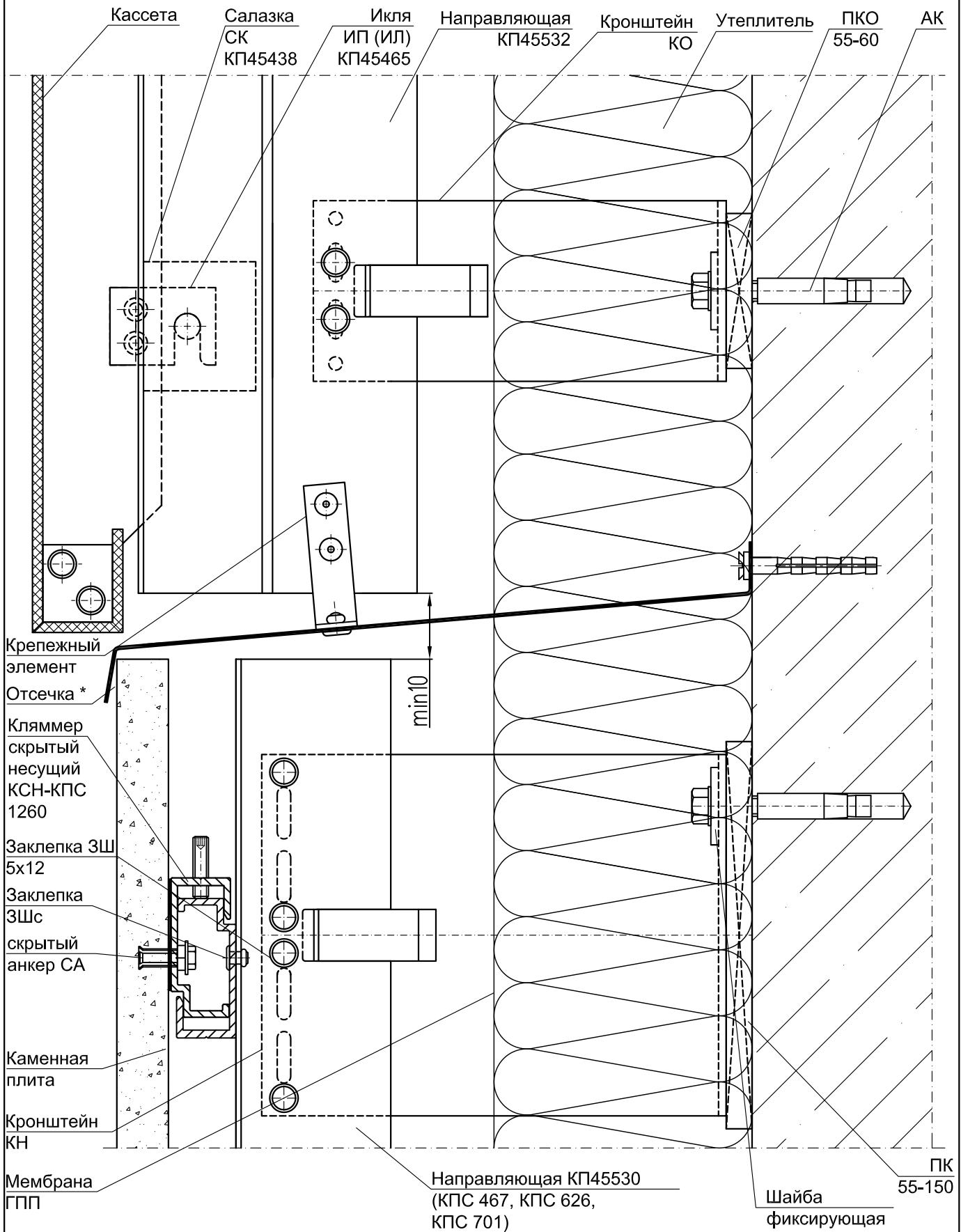


# УЗЕЛ 13 - ПРИМЫКАНИЕ К ФАСАДУ ИЗ НАТУРАЛЬНОГО КАМНЯ



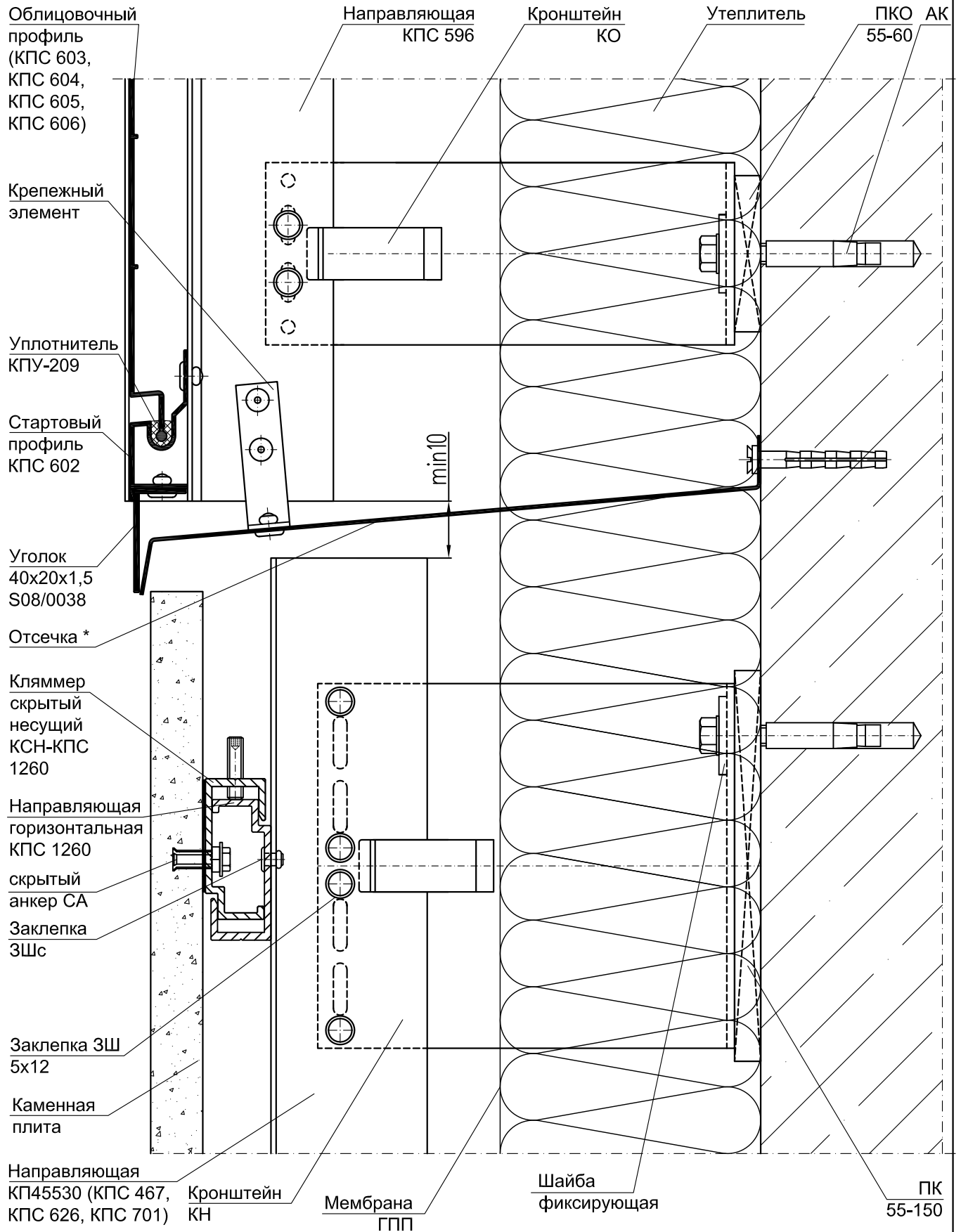
\* - отсечка стальная из полосовой стали толщиной не менее 0,55 мм.

# УЗЕЛ 14 - ПРИМЫКАНИЕ К ФАСАДУ ИЗ КОМПОЗИТНЫХ КАССЕТ



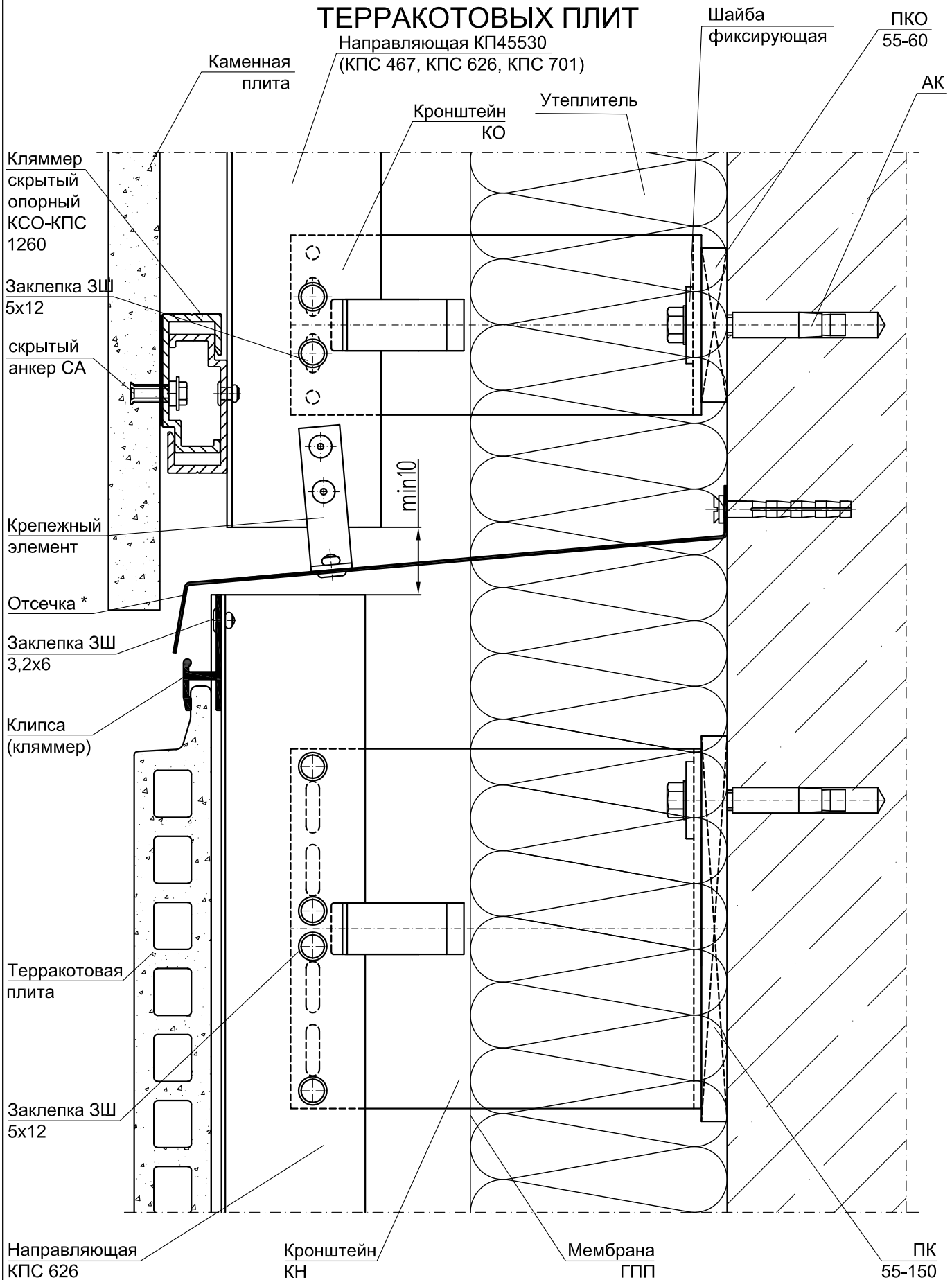
\* - отсечка стальная из полосовой стали толщиной не менее 0,55 мм.

# УЗЕЛ 15 - ПРИМЫКАНИЕ К ФАСАДУ ИЗ АЛЮМИНИЕВОГО САЙДИНГА



\* - отсечка стальная из полосовой стали толщиной не менее 0,55 мм.

# УЗЕЛ 16 - ПРИМЫКАНИЕ К ФАСАДУ ИЗ ТЕРАКОТОВЫХ ПЛИТ

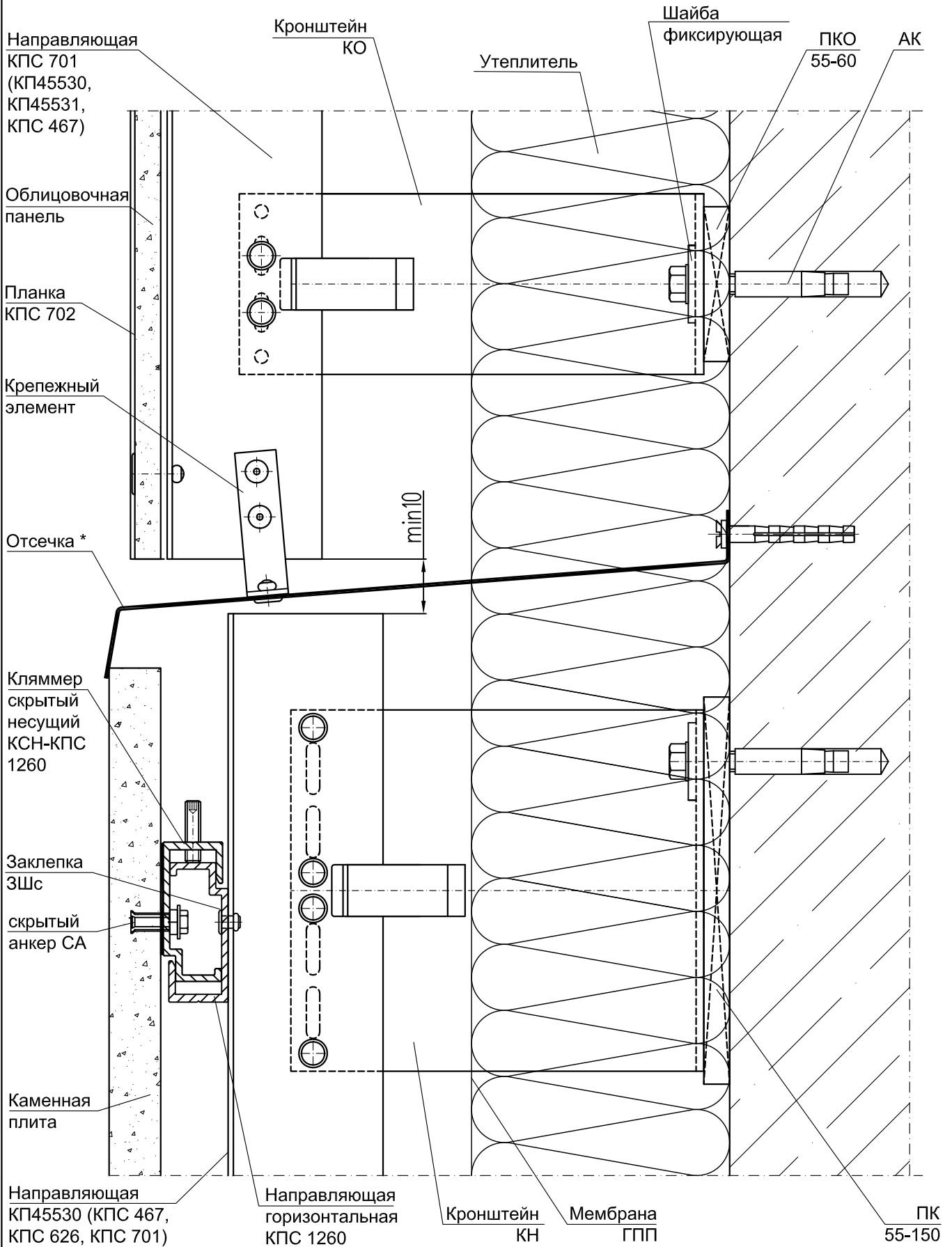


\* - отсечка стальная из полосовой стали толщиной не менее 0,55 мм.

Лист  
10.45

**СИАЛ** Навесная фасадная система

# УЗЕЛ 17 - ПРИМЫКАНИЕ К ФАСАДУ ИЗ ПЛОСКИХ ЛИСТОВЫХ МАТЕРИАЛОВ



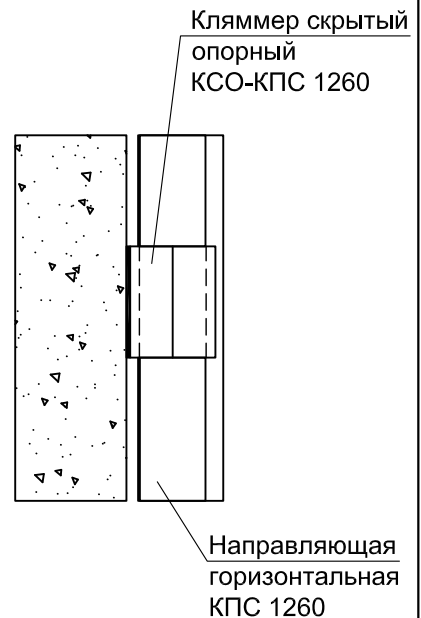
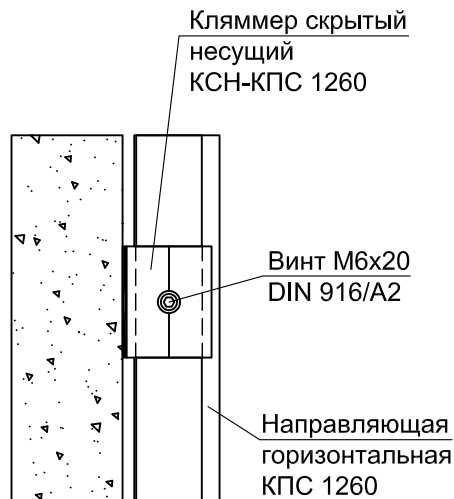
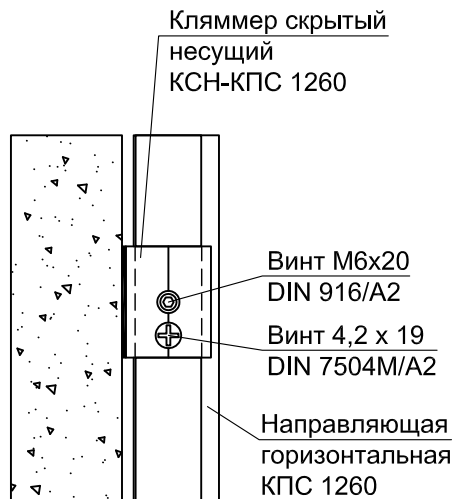
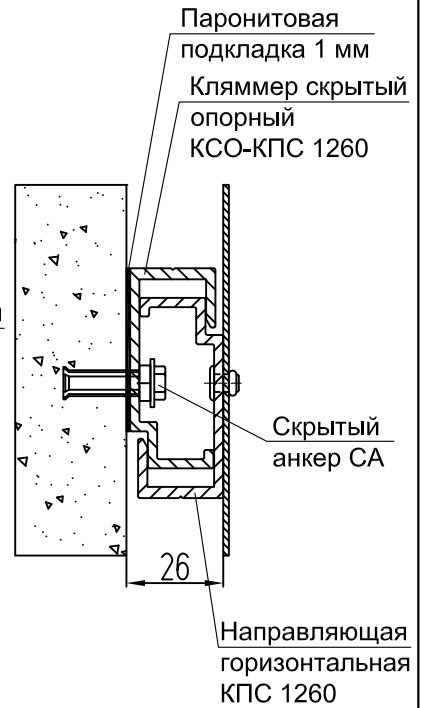
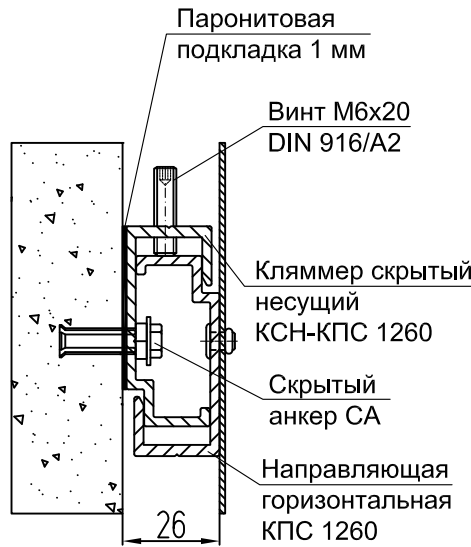
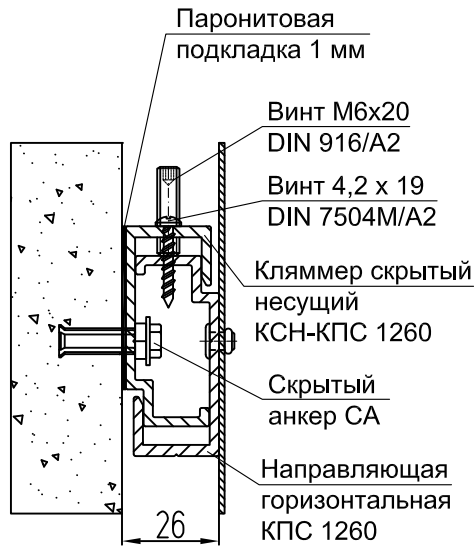
\* - отсечка стальная из полосовой стали толщиной не менее 0,55 мм.

# УЗЕЛ 18 - НЕСУЩИЕ И ОПОРНЫЕ УЗЛЫ КРЕПЛЕНИЯ КЛЯММЕРОВ

## Жесткое крепление несущего кляммера

## Возможность горизонтального скольжения несущего кляммера

## Подвижное крепление опорного кляммера





## 11. ТАБЛИЦЫ ПРИМЕНЕНИЯ КРОНШТЕЙНОВ И НАПРАВЛЯЮЩИХ

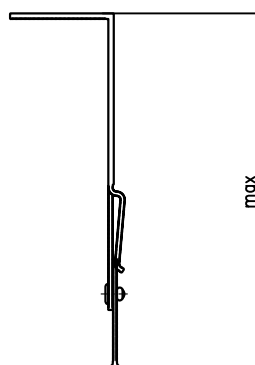
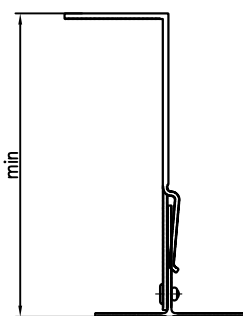
## ТАБЛИЦА ВЫБОРА Г-ОБРАЗНЫХ КРОНШТЕЙНОВ В ЗАВИСИМОСТИ ОТ ТОЛЩИНЫ УТЕПЛИТЕЛЯ

Марка кронштейна	Толщина утеплителя мм.	Без утеплителя	50	80	100	120	150	180	200	220	240	280
			КН (КО)-70 КПС 300-1									
КН (КО)-90 КПС 301-1, КПС 840												
КН (КО)-125 КПС 302-1, КПС 841												
КН (КО)-160 КПС 303-1, КПС 720												
КН (КО)-180 КПС 304-1, КПС 842												
КН (КО)-205 КПС 305-1, КПС 721												
КН (КО)-240 КПС 722												
КН (КО)-240 КПС 722 + удлинитель УКН(УКО)-125-КПС 306												
КН (КО)-160 КПС 303-1,КПС 720 +удлинитель УКН(УКО)-125-КПС 306												
КН (КО)-180 КПС 304-1,КПС 842 +удлинитель УКН(УКО)-125-КПС 306												
КН (КО)-205 КПС 305-1, КПС 721 +удлинитель УКН(УКО)-125-КПС 306												
КН (КО)-240 КПС 722 +удлинитель УКН(УКО)-125-КПС 306												

## ТАБЛИЦА ВЫБОРА П-ОБРАЗНЫХ КРОНШТЕЙНОВ В ЗАВИСИМОСТИ ОТ ТОЛЩИНЫ УТЕПЛИТЕЛЯ

Марка кронштейна	Толщина утеплителя мм.	50	80	100	120	150	180	205	240	260	285	320
	Без утеплителя											
КН (КО)-60 КПС 254												
КН (КО, КС )-90 КП45469-1												
КН (КО,КС)-125 КПС 255												
КН (КО,КС)-160 КП45432-2												
КН (КО,КС)-180 КПС 256												
КН (КО,КС)-205 КП45463-2												
КН (КО,КС)-240 КПС 705												
КН (КО,КС)-125 +удлнитель УКН (УКО)-180 КП45449-1												
КН (КО,КС)-160 +удлнитель УКН (УКО)-180 КП45449-1												
КН (КО,КС)-180 +удлнитель УКН (УКО)-180 КП45449-1												
КН (КО,КС)-205 +удлнитель УКН (УКО)-180 КП45449-1												
КН (КО,КС)-240 + удлнитель УКН (УКО)-180 КП45449-1												
КУ-160 КПС 249												
КУ-205 КПС 276												
КУ-240 КПС 706												
КУ-160 КПС 249 +удлнитель УКУ-180 КПС 580												
КУ-205 КПС 276 +удлнитель УКУ-180 КПС 580												
КУ-240 + удлнитель УКУ-180 КПС 580												

## ТАБЛИЦА ВЫЛЕТОВ НАПРАВЛЯЮЩИХ УСТАНОВЛЕННЫХ НА Г-ОБРАЗНЫХ КРОНШТЕЙНАХ, ММ



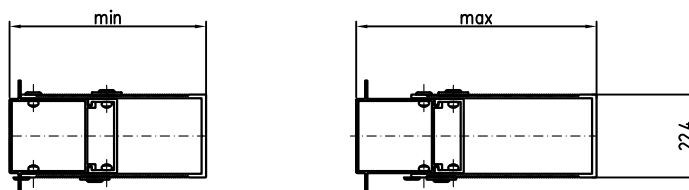
Шифр направляющей		КП45530	КП45531	КПС 467	КПС 626	КПС 701
Марка кронштейна	min	74	74	72	73	73
	max	104	104	102	103	103
КН (КО)-90 КПС 301-1	min	94	94	92	93	93
КН (КО)-90 КПС 840	max	124	124	122	123	123
КН (КО)-125 КПС 302-1	min	129	129	127	128	128
КН (КО)-125 КПС 841	max	159	159	157	158	158
КН (КО)-160 КПС 303-1	min	164	164	162	163	163
КН (КО)-160 КПС 720	max	194	194	192	193	193
КН (КО)-180 КПС 304-1	min	184	184	182	183	183
КН (КО)-180 КПС 842	max	214	214	212	213	213
КН (КО)-205 КПС 305-1	min	209	209	207	208	208
КН (КО)-205 КПС 721	max	239	239	237	238	238
КН (КО)-240	min	244	244	242	243	243
КПС 722	max	274	274	272	273	273

Лист

11.3

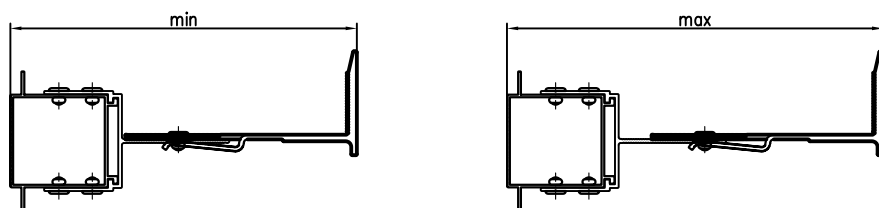
**СИАЛ    Навесная фасадная система**

## ТАБЛИЦА ВЫЛЕТОВ НАПРАВЛЯЮЩИХ УСТАНОВЛЕННЫХ НА П-ОБРАЗНЫХ КРОНШТЕЙНАХ, ММ



Марка кронштейна	Шифр направляющей	КП45480-1	КП451362	КПС 010	КПС 163	КПС 245	КПС 246	КПС 625	КПС 707	КПС 1179	КПС 1203	КПС 1237	КПС 1248
		КП45480-1	КП451362	КПС 010	КПС 163	КПС 245	КПС 246	КПС 625	КПС 707	КПС 1179	КПС 1203	КПС 1237	КПС 1248
КН (КО)-60 КПС 254	min	71	71	93	113	118	138	93	72	128	163	113	208
	max	98	107	120	140	145	165	101	99	155	190	140	235
КН (КО)-90 КП45469-1	min	98	107	118	138	143	163	123	92	153	188	138	233
	max	128	137	148	168	173	193	131	129	183	218	168	263
КН (КО)-125 КПС 255	min	133	142	153	173	178	198	158	127	188	223	173	268
	max	163	172	183	203	208	228	166	164	218	253	203	298
КН (КО)-160 КП45432-2	min	168	177	188	208	213	233	193	162	223	258	208	303
	max	198	207	218	238	243	263	201	199	253	288	238	333
КН (КО)-180 КПС 256	min	188	197	208	228	233	253	213	182	243	278	228	323
	max	218	217	238	258	263	283	221	219	273	308	258	353
КН (КО)-205 КП45463-2	min	213	222	233	253	258	278	238	207	268	303	253	348
	max	243	242	263	283	288	308	246	244	298	333	283	378
КН (КО)-240 КПС 705	min	248	257	268	288	293	313	273	242	303	338	288	383
	max	278	277	298	318	323	343	281	279	333	368	318	413
КС-90 КП45469-1	min	98	107	118	138	143	163	123	92	153	188	138	233
	max	128	137	148	168	173	193	131	129	183	218	168	263
КС-125 КПС 255	min	133	142	153	173	178	198	158	127	188	223	173	268
	max	163	172	183	203	208	228	166	164	218	253	203	298
КС-160 КП45432-2	min	168	177	188	208	213	233	193	162	223	258	208	303
	max	198	207	218	238	243	263	201	199	253	288	238	333
КС-180 КПС 256	min	188	197	208	228	233	253	213	182	243	278	228	323
	max	218	217	238	258	263	283	221	219	273	308	258	353
КС-205 КП45463-2	min	213	222	233	253	258	278	238	207	268	303	253	348
	max	243	242	263	283	288	308	246	244	298	333	283	378
КС-240 КПС 705	min	248	257	268	288	293	313	273	242	303	338	288	383
	max	278	277	298	318	323	343	281	279	333	368	318	413
КУ-160 КПС 249	min	168	177	188	208	213	233	193	162	223	258	208	303
	max	198	207	218	238	243	263	201	199	253	288	238	333
КУ-205 КПС 276	min	213	222	233	253	258	278	238	207	268	303	253	348
	max	243	242	263	283	288	308	246	244	298	333	283	378
КУ-240 КПС 706	min	248	257	268	288	293	313	273	242	303	338	288	383
	max	278	277	298	318	323	343	281	279	333	368	318	413

# ТАБЛИЦА ВЫЛЕТОВ НАПРАВЛЯЮЩИХ УСТАНОВЛЕННЫХ НА Г-ОБРАЗНЫХ КРОНШТЕЙНАХ, ЧЕРЕЗ АДАПТЕР КПС 819, ММ



Марка кронштейна	Шифр направляющей	КПС								
		КП45480-1	КП451362	010	245	246	625	707	1179	1203
КН (КО)-60 КПС 254	min	122	131	144	169	189	126	123	179	214
	max	138	147	160	185	205	142	139	195	230
КН (КО)-90 КП45469-1	min	152	161	174	199	219	156	153	209	244
	max	168	177	190	215	235	172	169	225	260
КН (КО)-125 КПС 255	min	187	196	209	234	254	191	188	244	279
	max	203	212	225	250	270	207	204	260	295
КН (КО)-160 КП45432-2	min	222	231	244	269	289	226	223	279	314
	max	238	247	260	285	305	242	239	295	330
КН (КО)-180 КПС 256	min	242	251	264	289	309	246	243	299	334
	max	258	267	280	305	325	262	259	315	350
КН (КО)-205 КП45463-2	min	267	276	289	314	334	271	268	324	359
	max	283	292	305	330	350	287	284	340	375
КН (КО)-240 КПС 705	min	302	311	324	349	369	306	303	359	394
	max	318	327	340	365	385	322	319	375	410
КС-90 КП45469-1	min	152	161	174	199	219	156	153	209	244
	max	168	177	190	215	235	172	169	225	260
КС-125 КПС 255	min	187	196	209	234	254	191	188	244	279
	max	203	212	225	250	270	207	204	260	295
КС-160 КП45432-2	min	222	231	244	269	289	226	223	279	314
	max	238	247	260	285	305	242	239	295	330
КС-180 КПС 256	min	242	251	264	289	309	246	243	299	334
	max	258	267	280	305	325	262	259	315	350
КС-205 КП45463-2	min	267	276	289	314	334	271	268	324	359
	max	283	292	305	330	350	287	284	340	375
КС-240 КПС 705	min	302	311	324	349	369	306	303	359	394
	max	318	327	340	365	385	322	319	375	410
КУ-160 КПС 249	min	222	231	244	269	289	226	223	279	314
	max	238	247	260	285	305	242	239	295	330
КУ-205 КПС 276	min	267	276	289	314	334	271	268	324	359
	max	283	292	305	330	350	287	284	340	375
КУ-240 КПС 706	min	302	311	324	349	369	306	303	359	394
	max	318	327	340	365	385	322	319	375	410

## 12. СТАТИЧЕСКИЕ РАСЧЁТЫ

## 1. Общие положения

Данная навесная фасадная система с воздушным зазором предназначена для декоративной отделки и повышения теплоизоляционных свойств фасадов вновь возводимых и реконструируемых зданий в соответствии с II этапом энергосбережения СНиП 23-02-2003 и может использоваться для облицовки зданий высотой до 75 метров и выше расположенных в I-VII ветровых районах с предельной положительной температурой солнечной инсоляции на поверхности облицовки до 80°C.

Фасадная система может крепиться к стенам из бетона, кирпича, керамических и бетонных блоков из материала с объемным весом не менее 600 кг/м<sup>3</sup> или в торцы междуэтажных перекрытий.

Несущий каркас системы состоит из кронштейнов и вертикальных направляющих, к которым крепятся различные облицовочные панели. Направляющие работают по однопролётной или многопролётной схеме. К верхнему (несущему) кронштейну направляющая крепится жёстко, к остальным (опорным) кронштейнам крепление обеспечивающее перемещение направляющей при температурном расширении.

В фасадной системе "СИАЛ П-Нк" используются L или П - образные кронштейны. Кронштейны L - образной формы применяются с уголковыми и тавровыми направляющими. Кронштейны П - образной формы - с коробчатыми и двутавровыми направляющими. При креплении направляющих только к перекрытиям применяются усиленные Г - образные кронштейны с адаптером, спаренные или усиленные П - образные кронштейны с коробчатыми направляющими. Крепление облицовочных панелей выполняется с помощью вытяжных заклёпок с широким бортиком.

Расчет элементов конструкции фасадной системы "СИАЛ П-Нк" производится в соответствии с:

- СП 20.13330.2016 Свод правил. Нагрузки и воздействия СНиП 2.01.07-85\*;
- СП 16.13330.2017 Свод правил. Стальные конструкции СНиП II-23-81\*;
- «Рекомендации по разработке и применению фасадных систем с воздушным зазором для утепления и облицовки зданий и сооружений различного назначения. Госстрой России»
- указаний данной методики.

Расчет элементов фасадной системы выполняется на воздействие постоянных и временных нагрузок.

В качестве постоянных принимаются нагрузки от собственного веса элементов каркаса и элементов облицовок.

В качестве временной нагрузки принимается ветровая нагрузка по СП 20.13330.2016 для двух вариантов:

- в углах прямоугольных зданий;
- в средних частях фасадов зданий.

Для зданий высотой более 75 метров и зданий сложной архитектурной формы, расположенных на расстояниях менее 0,25 высоты здания от других высоких зданий, определение ветровой нагрузки следует вести на основании специальных аэродинамических расчётов или продувки макета здания в аэродинамической трубе.

Гололедная нагрузка учитывается в сочетании с ветровой нагрузкой, равной 60% от расчетной.

Прочностные расчеты по первому предельному состоянию включают проверку на прочность вертикальных направляющих, кронштейнов, заклепочных соединений воспринимающих нагрузки от расчётных значений их собственного веса, веса фасадных облицовок, от давления ветра и гололедных нагрузок. Нагрузку от собственного веса профилей в случаях, когда она относительно мала, можно не учитывать.

В связи с тем, что утеплитель крепится специальными тарельчатыми дюбелями непосредственно к стенам здания, в расчете каркаса его вес не учитывается.



Расчёты по второму предельному состоянию на деформативность конструкций ведутся с использованием нормативных значений действующих на конструкцию нагрузок.

Усилия: изгибающие моменты, поперечные и продольные силы, а также прогибы определяются с использованием основных положений сопротивления материалов.

При проверке прочности элементов и соединений коэффициенты надежности по нагрузкам  $\gamma_f$ , принимается по СП 20.13330.2016 Свод правил. Нагрузки и воздействия СНиП 2.01.07-85\*, единый коэффициент надежности по назначению  $\gamma_n = 1$  принимается по МДС 20-1.2006.

Коэффициент надежности по гололедной нагрузке принимается по СП 20.13330.2016.

Кроме того, при расчете анкерных креплений на прочность фирмой-разработчиком должны быть учтены несущие способности анкерных креплений, определенные в процессе испытания на стенах возводимых объектов, в соответствии с СТО ФЦС-44416204-010-2010.

## 2. Материалы конструкции фасадной системы

2.1 Все элементы несущего каркаса выполнены из алюминиевых сплавов АД31Т1, 6060(Т66), 6063(Т6), АД35. Расчетные сопротивления алюминиевых сплавов применяемых в фасадных системах, приведены в таблице 2.1.

Таблица 2.1

Марка сплава или стали	ГОСТ, ТУ	$t_{ст}$ , мм	Значения гарантированные нормативами		Расчётные сопротивления		
			$R_{un}$ МПа (кгс/мм <sup>2</sup> )	$R_{yn}$ МПа (кгс/мм <sup>2</sup> )	$R_y$ МПа (кгс/мм <sup>2</sup> )	$R_s$ МПа (кгс/мм <sup>2</sup> )	$R_{rp}$ МПа (кгс/мм <sup>2</sup> )
АД31Т1	ГОСТ 22233-2001	-	196 (20)	147 (15)	120(12,5)	75(7,5)	195 (20)
АД31Т1(22)	ГОСТ 22233-2001	до 10 вкл.	215 (22)	160(16,5)	135(14)	80(8)	215 (22)
6060(Т66)	ГОСТ 22233-2001	до 3 вкл.	215 (22)	160(16,5)	135(14)	80(8)	215 (22)
6060(Т66)	ГОСТ 22233-2001	св.3 до 25вкл.	195 (20)	150(15,5)	120(12,5)	75(7,5)	195 (20)
6063(Т6)	ГОСТ 22233-2001	-	215 (22)	170(17,5)	135(14)	80(8)	215 (22)
АД35	ГОСТ 8617-81	-	314 (32)	245 (25)	200(20,5)	125(13)	325 (33)

В соединениях рассматриваемых систем используются различные вытяжные заклёпки. Нормативные усилия для применяемых в системах вытяжных заклёпок, приведённые в табл. 2.2, даны на основании следующих документов: для заклёпок А2/А2 по ISO 15983:2002; для заклёпок А1Мg 3,5/А2 по каталогу «BRALO» 2009 г; для заклёпок А1Мg / А1Мg 5 по ISO 9001:2000. Коэффициент надёжности для заклёпочных соединений принят  $\gamma_m = 1,25$ .

Таблица 2.2

Диаметр заклёпки, мм	Диаметр стержня, мм	Диаметр бортика, мм	Диаметр отверстия под заклёпку, мм	Значения гарантированные нормативами		Значения гарантированные нормативами	
				$R_{un}$ МПа (кгс/мм <sup>2</sup> )	$R_{yn}$ МПа (кгс/мм <sup>2</sup> )	$R_{un}$ МПа (кгс/мм <sup>2</sup> )	$R_{yn}$ МПа (кгс/мм <sup>2</sup> )
Корпус сталь коррозионностойкая А2 / стержень сталь коррозионностойкая А2							
4,0	2,75	8,4	4,1	2700	3500	2160	2800
4,8	2,9	9,5	4,9	4000	5000	3200	4000
5,0	3,1	9,5	5,1	4700	5800	3760	4640
Корпус алюминиевый сплав А1Мg 3,5 / стержень сталь коррозионностойкая А2							
4,8	2,75	9,5	4,9	1870	2790	1500	2230
5,0	2,75	9,5	5,1	2150	3000	1720	2400
Корпус алюминиевый сплав А1Мg 3,5 / стержень сталь коррозионностойкая А2							
4,8	2,95	9,0	4,9	980	1300	780	1040

2.2 Кронштейны каркаса фасадов комплектуются дюбелями производства фирм, имеющих сертификат соответствия или техническое свидетельство, выданные Федеральным центром сертификации в установленном законом порядке.

2.3 Теплоизолирующие прокладки под кронштейны толщиной 10 мм изготавливаются из полиамида марки ПА 6-Л-СВ 30 по ТУ РБ 500048054.020-2001 или марки ПА6-210/311 по ОСТ 6-06-С9-93. Теплоизолирующие прокладки из паронита толщиной 1 мм изготавливаются из паронита марки ПОН ГОСТ 481-80.

### 3. Нагрузки и воздействия

3.1 На каркас навесного фасада действуют следующие нагрузки:

- собственный вес облицовки и каркаса подконструкции;
- ветровые нагрузки;
- нагрузки от обледенения облицовки.

3.2 Собственный вес облицовки. Нормативные значения веса облицовки следует определять на основании паспортных данных заводов-изготовителей. Коэффициенты надёжности по нагрузке  $\gamma_f$  для веса облицовки: 1,1.

3.3 Не допускается передавать на каркасы фасадов, рассчитанные на крепление только облицовки, нагрузки от рекламы, осветительных приборов, обслуживающих площадок, дополнительного оборудования и т. п. При необходимости крепления подобного оборудования к фасаду, в соответствии с полученным от заказчика заданием на проектирование, разрабатывается специальный усиленный каркас, либо используют другие конструктивные решения.

3.4 Снеговые нагрузки следует учитывать тогда, когда возможно их отложение на элементах конструкций облицовки (при наклонной облицовке).

3.5 Для элементов ограждения и узлов их крепления необходимо учитывать пиковые положительные  $w_+$  и отрицательные  $w_-$  воздействия ветровой нагрузки, расчётные значения которых определяются по формуле

$$w_{+(-)} = w_0 * k_{(ze)} * [1 + S_{(ze)}] * C_{p+(-)} * v_{+(-)} * \gamma_f$$

где  $w_0$  - нормативное значение давления ветра принимается в зависимости от ветрового района таблица 11.1 либо по карте 2 приложения Е СП 20.13330-2016 Нагрузки и воздействия. Актуализированная редакция СНиП 2.01.07-85\*;

$k_{(ze)}$  - коэффициент, учитывающий изменение средней составляющей давления ветра для высоты  $z_e$  на местности типа А, В или С. Определяется по таблице 11.2 или по формуле 11.4 СП 20.13330-2016 Нагрузки и воздействия. Актуализированная редакция СНиП 2.01.07-85\*;

$S_{(ze)}$  - коэффициент пульсации давления ветра для эквивалентной высоты  $z_e$  принимаемый по таблице 11.3 или по формуле 11.6 СП 20.13330-2016 Нагрузки и воздействия. Актуализированная редакция СНиП 2.01.07-85\*;

$C_p$  - пиковые значения аэродинамических коэффициентов положительного давления (+) или отсоса (-) приведены в таблице В.12 СП 20.13330-2016 Нагрузки и воздействия. Актуализированная редакция СНиП 2.01.07-85\*;

$v_{+(-)}$  - коэффициенты корреляции ветровой нагрузки, соответствующие положительному давлению (+) или отсосу (-) приведены в таблице 11.8 СП 20.13330-2016 Нагрузки и воздействия. Актуализированная редакция СНиП 2.01.07-85\*;

$z_e$  - эквивалентная высота определяется следующим образом

а) при  $h \leq d \rightarrow z_e = h$ ;

б) при  $h \leq 2d$ :

для  $z \geq h - d \rightarrow z_e = h$ ;

для  $0 < z < h - d \rightarrow z_e = d$ ;

в) при  $h > 2d$ :

для  $z \geq h - d \rightarrow z_e = h$ ;

для  $z \leq d \leq h - d \rightarrow z_e = z$ ;

для  $0 < z \leq d \rightarrow z_e = d$ ;

Здесь  $z$  - высота от поверхности земли;

$d$  - размер здания (без учета его стилобатной части) в направлении, перпендикулярном расчетному направлению ветра (поперечный размер);

$h$  - высота здания.

3.6 Все ветровые нагрузки и аэродинамические коэффициенты, приведенные в данном разделе, определены для фасадов зданий прямоугольных в плане. Для зданий других форм поперечного сечения значения этих величин следует устанавливать на основе данных соответствующих экспериментальных или численных исследований и с учетом опыта эксплуатации вентилируемых фасадов.

3.7 Расчетное значение поверхностной гололедной нагрузки  $i'$ , Па для вентилируемых фасадов зданий и других элементов определяется по формуле

$$i' = b \cdot k \cdot \mu_2 \cdot \rho \cdot g \cdot \gamma_f$$

где  $b$  - толщина стенки гололеда принимается по таблице 12.1 СП 20.13330-2016 Нагрузки и воздействия. Актуализированная редакция СНиП 2.01.07-85\*;

$k$  - коэффициент, учитывающий изменение толщины стенки гололеда по высоте и принимаемый по таблице 12.3 СП 20.13330-2016 Нагрузки и воздействия. Актуализированная редакция СНиП 2.01.07-85\*;

$\mu_2$  - коэффициент, учитывающий отношение площади поверхности элемента, подверженной обледенению, к полной площади поверхности элемента и принимаемый равным 0,6;

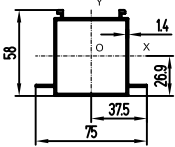
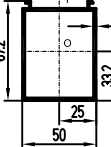
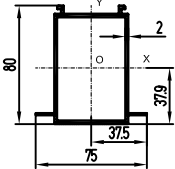
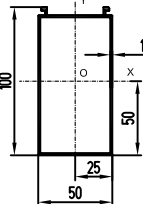
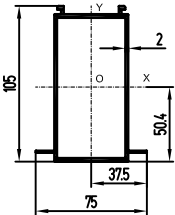
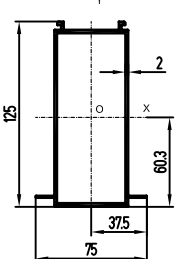
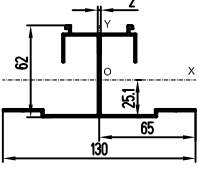
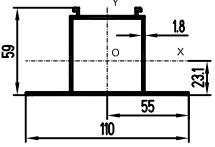
$\rho$  - плотность льда, принимаемая равной 0,9 г/см<sup>3</sup>;

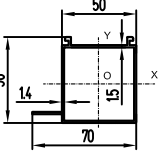
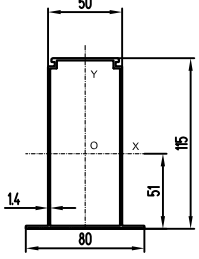
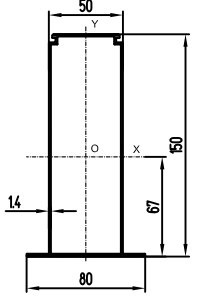
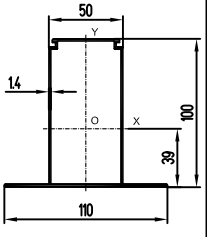
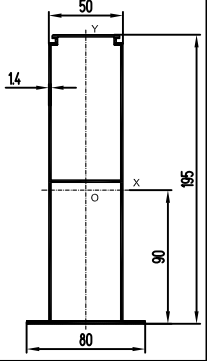
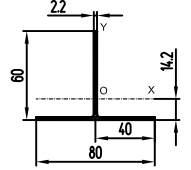
$g$  - ускорение свободного падения 9,8 м/с<sup>2</sup>;

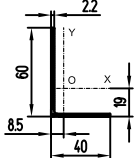
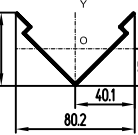
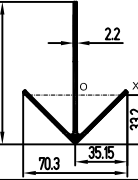
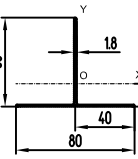
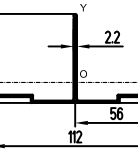
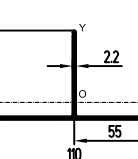
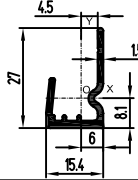
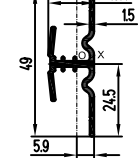
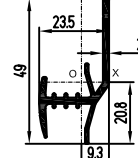
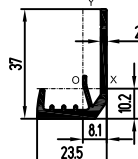
$\gamma_f$  - коэффициент надежности по нагрузке для гололедной нагрузки 1,8.



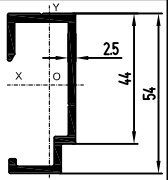
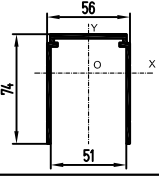
## 13. ГЕОМЕТРИЧЕСКИЕ ХАРАКТЕРИСТИКИ

Обозначение	Эскиз элемента	Масса, кг/м	Площадь, см <sup>2</sup>	Моменты инерции		Моменты сопротивления	
				Jx, см <sup>4</sup>	Jy, см <sup>4</sup>	Wx, см <sup>3</sup>	Wy, см <sup>3</sup>
КП45480-1		0,947	3,497	16,17	16,11	5,2	4,3
КП451362		1,221	4,51	26,92	18,47	7,93	7,39
КПС 010		1,61	5,946	51,99	26,23	12,36	6,99
КПС 163		1,165	4,299	55,92	19,36	10,94	7,74
КПС 245		1,881	6,947	102,23	31,99	18,71	8,53
КПС 246		2,098	7,747	157,9	36,6	24,41	9,76
КПС 625		1,267	4,68	26,24	34,76	7,11	5,35
КПС 707		1,394	5,15	25,93	34,98	7,23	6,36

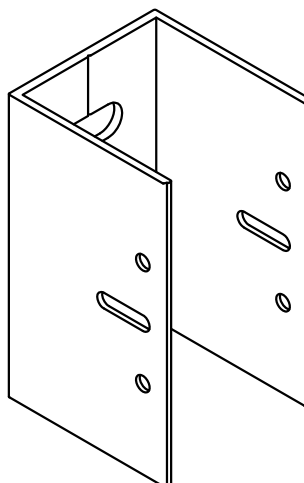
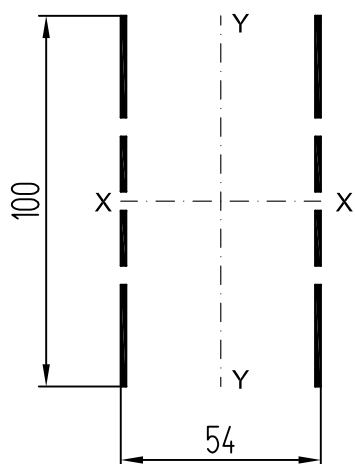
Обозначение	Эскиз элемента	Масса, кг/м	Площадь, см <sup>2</sup>	Моменты инерции		Моменты сопротивления	
				J <sub>x</sub> , см <sup>4</sup>	J <sub>y</sub> , см <sup>4</sup>	W <sub>x</sub> , см <sup>3</sup>	W <sub>y</sub> , см <sup>3</sup>
КПС 1031		0,926	3,42	15,86	15,86	5,18	3,78
КПС 1179		1,49	5,497	104,9	28,31	16,28	7,08
КПС 1203		1,756	6,47	198,78	34,09	24,04	8,52
КПС 1237		1,521	5,622	84,14	38,73	13,88	7,04
КПС 1248		2,391	8,83	391,64	44,98	37,36	11,24
КП45530		0,72	2,66	9,18	7,78	2,01	1,94

Обозначение	Эскиз элемента	Масса, кг/м	Площадь, см <sup>2</sup>	Моменты инерции		Моменты сопротивления	
				Jx, см <sup>4</sup>	Jy, см <sup>4</sup>	Wx, см <sup>3</sup>	Wy, см <sup>3</sup>
КП45531		0,529	1,95	7,49	2,68	1,83	0,85
КПС 271		0,522	1,929	3,73	11,98	1,49	2,99
КПС 373		1,078	3,98	25,78	7,57	4,11	2,15
КПС 467		0,502	1,86	6,75	5,02	1,51	1,26
КПС 626		0,777	2,87	8,65	18,21	1,88	3,25
КПС 701		0,869	3,21	9,69	21,06	2	3,83
КПС 269		0,244	0,9	0,52	0,28	0,27	0,29
КПС 270		0,396	1,461	1,66	0,48	0,68	0,5
КПС 375		0,477	1,76	2,32	1,22	0,82	0,86
КПС 582		0,447	1,65	1,84	1	0,69	0,65



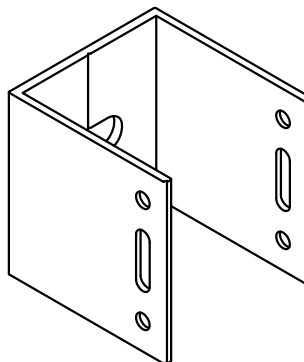
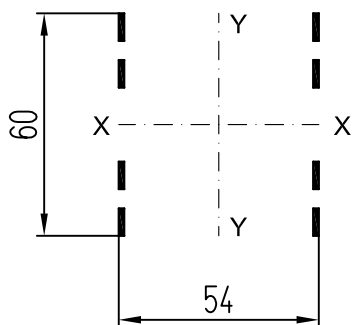
Обозначение	Эскиз элемента	Масса, кг/м	Площадь, см <sup>2</sup>	Моменты инерции		Моменты сопротивления	
				J <sub>x</sub> , см <sup>4</sup>	J <sub>y</sub> , см <sup>4</sup>	W <sub>x</sub> , см <sup>3</sup>	W <sub>y</sub> , см <sup>3</sup>
КПС 1260		0,764	2,83	11,2	1,82	3,76	1,28
КПС 1180		1,447	5,339	30,58	29,97	6,41	10,07

Геометрические характеристики сечения кронштейна несущего КН-60-КПС 254



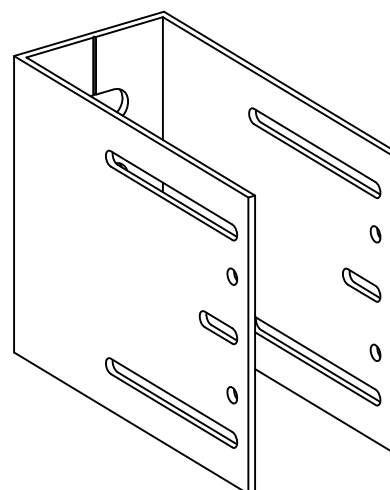
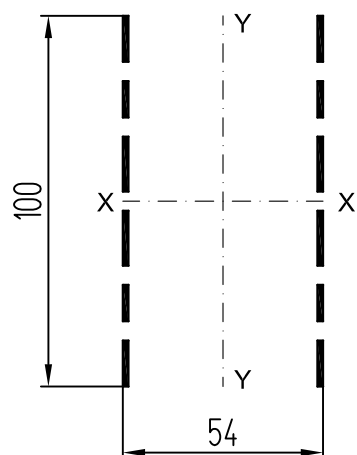
Площадь, см <sup>2</sup>	Моменты инерции		Моменты сопротивления		Радиус инерции	
	Jx, см <sup>4</sup>	Jy, см <sup>4</sup>	Wx, см <sup>3</sup>	Wy, см <sup>3</sup>	Ix, см	Iy, см
2,53	23,74	17,45	4,75	6,46	3,06	2,63

Геометрические характеристики сечения кронштейна опорного КО-60-КПС 254



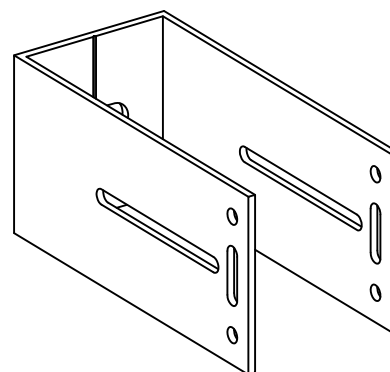
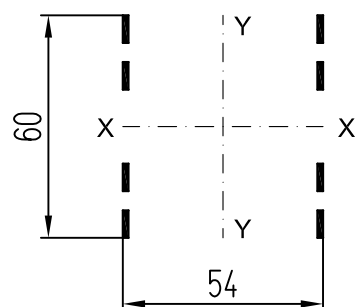
Площадь, см <sup>2</sup>	Моменты инерции		Моменты сопротивления		Радиус инерции	
	Jx, см <sup>4</sup>	Jy, см <sup>4</sup>	Wx, см <sup>3</sup>	Wy, см <sup>3</sup>	Ix, см	Iy, см
0,89	3,94	6,12	1,31	2,27	2,1	2,62

### Геометрические характеристики сечения кронштейнов несущих КН



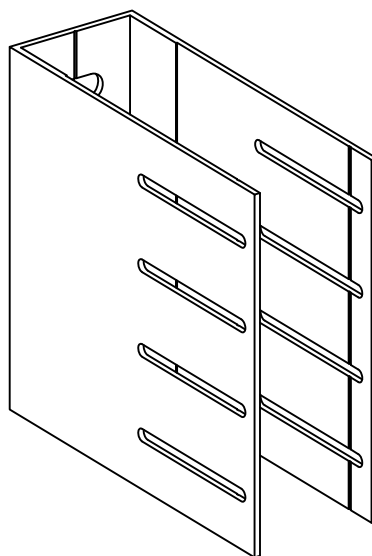
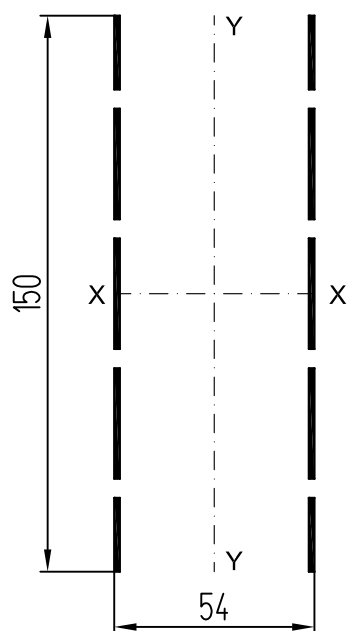
Площадь, см <sup>2</sup>	Моменты инерции		Моменты сопротивления		Радиус инерции	
	Jx, см <sup>4</sup>	Jy, см <sup>4</sup>	Wx, см <sup>3</sup>	Wy, см <sup>3</sup>	Ix, см	Iy, см
2,22	19,91	15,3	3,98	5,67	3	2,63

### Геометрические характеристики сечения кронштейнов опорных КО



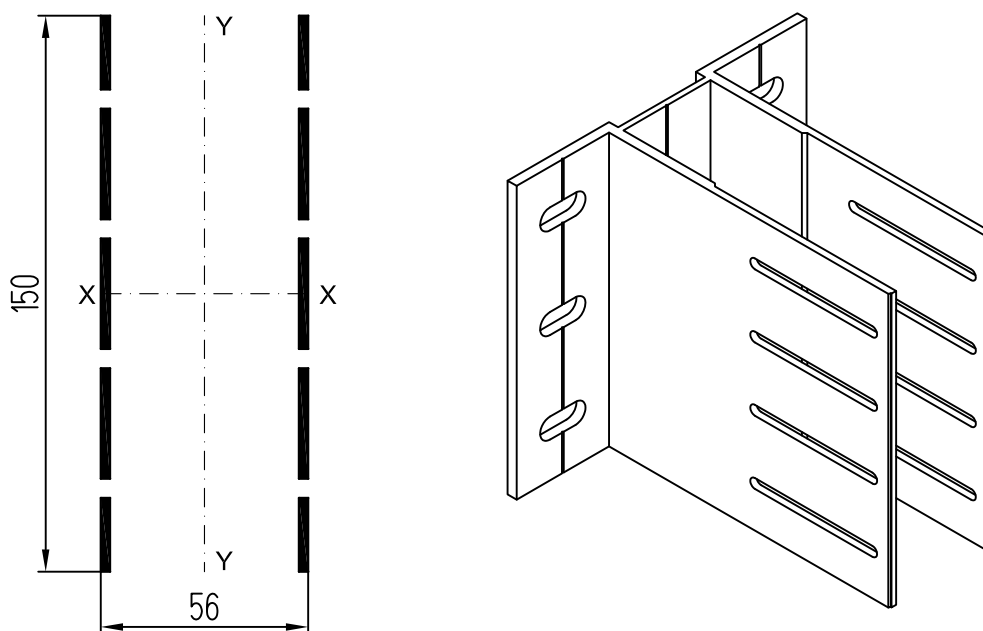
Площадь, см <sup>2</sup>	Моменты инерции		Моменты сопротивления		Радиус инерции	
	Jx, см <sup>4</sup>	Jy, см <sup>4</sup>	Wx, см <sup>3</sup>	Wy, см <sup>3</sup>	Ix, см	Iy, см
0,89	3,94	6,12	1,31	2,27	2,1	2,62

## Геометрические характеристики сечения кронштейнов спаренных КС



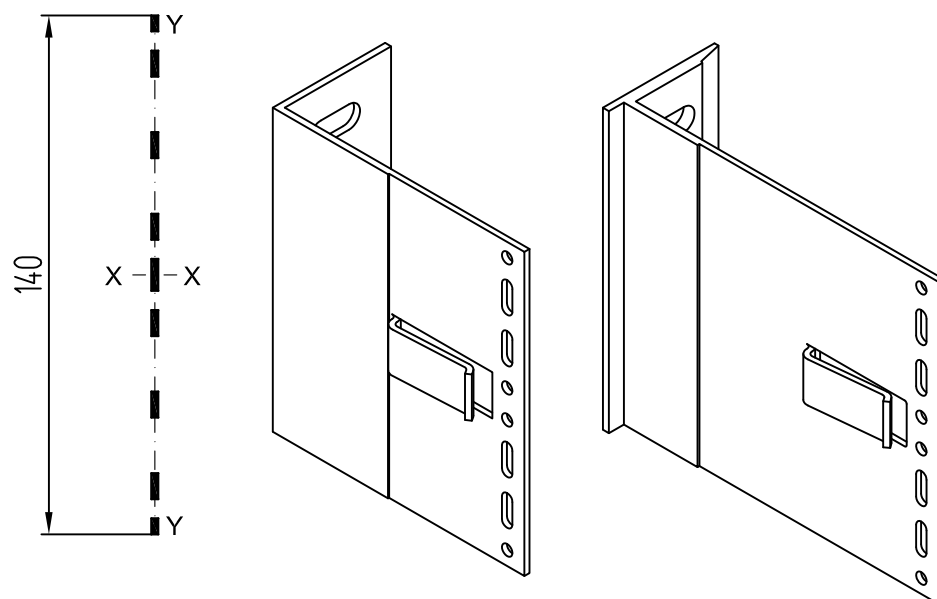
Площадь, см <sup>2</sup>	Моменты инерции		Моменты сопротивления		Радиус инерции	
	Jx, см <sup>4</sup>	Jy, см <sup>4</sup>	Wx, см <sup>3</sup>	Wy, см <sup>3</sup>	Ix, см	Iy, см
3,88	74,81	26,72	9,97	9,89	4,39	2,62

## Геометрические характеристики сечения кронштейнов усиленных КУ



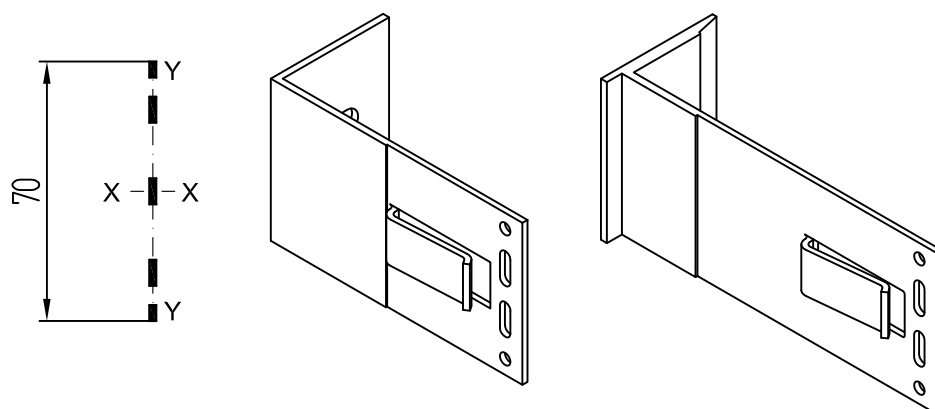
Площадь, см <sup>2</sup>	Моменты инерции		Моменты сопротивления		Радиус инерции	
	Jx, см <sup>4</sup>	Jy, см <sup>4</sup>	Wx, см <sup>3</sup>	Wy, см <sup>3</sup>	Ix, см	Iy, см
6,46	124,68	46,26	16,62	16,52	4,39	2,68

### Геометрические характеристики сечения кронштейнов несущих КН



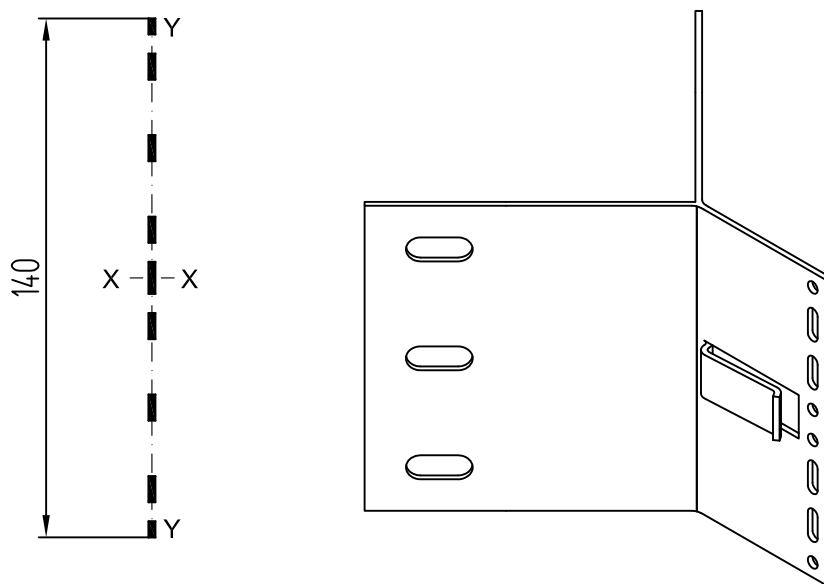
Площадь, см <sup>2</sup>	Моменты инерции		Моменты сопротивления		Радиус инерции	
	J <sub>x</sub> , см <sup>4</sup>	J <sub>y</sub> , см <sup>4</sup>	W <sub>x</sub> , см <sup>3</sup>	W <sub>y</sub> , см <sup>3</sup>	I <sub>x</sub> , см	I <sub>y</sub> , см
1,12	19,79	0,003	2,83	0,04	4,2	0,05

### Геометрические характеристики сечения кронштейнов опорных КО



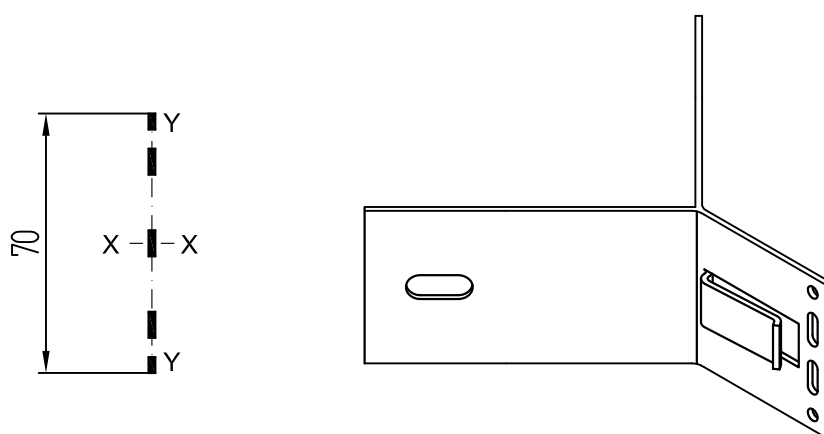
Площадь, см <sup>2</sup>	Моменты инерции		Моменты сопротивления		Радиус инерции	
	J <sub>x</sub> , см <sup>4</sup>	J <sub>y</sub> , см <sup>4</sup>	W <sub>x</sub> , см <sup>3</sup>	W <sub>y</sub> , см <sup>3</sup>	I <sub>x</sub> , см	I <sub>y</sub> , см
0,56	3,05	0,002	0,87	0,02	2,33	0,06

Геометрические характеристики сечения кронштейна несущего углового КНУ-КПС 374



Площадь, см <sup>2</sup>	Моменты инерции		Моменты сопротивления		Радиус инерции	
	J <sub>x</sub> , см <sup>4</sup>	J <sub>y</sub> , см <sup>4</sup>	W <sub>x</sub> , см <sup>3</sup>	W <sub>y</sub> , см <sup>3</sup>	I <sub>x</sub> , см	I <sub>y</sub> , см
1,07	18,87	0,003	2,7	0,03	4,2	0,05

Геометрические характеристики сечения кронштейна опорного углового КОУ-КПС 374



Площадь, см <sup>2</sup>	Моменты инерции		Моменты сопротивления		Радиус инерции	
	J <sub>x</sub> , см <sup>4</sup>	J <sub>y</sub> , см <sup>4</sup>	W <sub>x</sub> , см <sup>3</sup>	W <sub>y</sub> , см <sup>3</sup>	I <sub>x</sub> , см	I <sub>y</sub> , см
0,53	2,91	0,001	0,83	0,02	2,34	0,04









ООО "Литейно-Прессовый Завод "Сегал"  
660111, Россия, г. Красноярск,  
ул. Пограничников, 42, стр. 15  
Тел.: (391) 274-90-30  
E-mail: [segal@sial-group.ru](mailto:segal@sial-group.ru)  
[www.sial-group.ru](http://www.sial-group.ru)